

# Isole di valvole, Taglia 2, Multipolare e Fieldbus Serie D



Collegamento Fieldbus con i più diffusi protocolli di comunicazione PROFIBUS-DP, PROFINET, CANopen, EtherNET/IP, EtherCAT e IO-Link

Collegamento Multipolare a 25 o 44 poli

Funzioni valvola: 2x2/2, 2x3/2; 5/2; 5/3 CC, CO, CP

COILVISION TECHNOLOGY 



Grazie alla vasta gamma di opzioni disponibili, l'isola di valvola Serie D2 rappresenta la soluzione ideale per tutte le applicazioni che richiedano funzioni pneumatiche ed elettriche in spazi contenuti.

Le svariate possibilità di collegamento elettrico consentono di realizzare Isole con un elevato numero di posizioni valvola e zone a pressione differenziata, la versione Fieldbus permette inoltre la gestione di segnali elettrici di Input e Output sia digitali che analogici.

Dimensioni contenute, portate elevate, sottobasi con modularità pneumatica ed elettrica singola, sistema di connessione fra sottobasi facilitato, diagnosi e monitoraggio continuo delle prestazioni rendono questa serie un prodotto particolarmente innovativo.

Una delle caratteristiche di questa Serie è quella di avere una funzione di monitoraggio sul corretto funzionamento dell'elettrovalvola. L'elettronica installata sia nella sottobase sia nel modulo di collegamento Sub-D e nel modulo multi seriale, consente di monitorare continuamente l'efficienza del solenoide di pilotaggio dell'elettrovalvola. Eventuali discordanze rispetto alle condizioni di funzionamento ideali, ad esempio maggior assorbimento elettrico, variazione dei tempi di intervento, aumento della temperatura, vengono segnalate tramite i diversi tipi di lampeggio dei led posti sull'elettrovalvola e da un segnale elettrico di "alert" che tramite il cavo di collegamento del modulo Sub-D viene inviato al PLC oppure nel caso della versione fieldbus direttamente tramite il protocollo.

Manuali, Fogli istruzione e file di configurazione disponibili sul sito <http://shop.camozzi.com> o tramite il codice QR posto sull'etichetta del prodotto.

- » Dimensioni valvola 16 mm
- » Design compatto
- » Sottobasi a modularità singola in tecnopolimero
- » Elevata espandibilità elettrica e pneumatica
- » Flessibilità di connessione e intercambiabilità dei moduli I/O
- » Tecnologia Coilvision per il monitoraggio dei parametri funzionali
- » Stessa sottobase per valvole a singolo o doppio comando
- » Possibilità di trasferire i dati prestazionali tramite WLAN
- » Led con funzione di blinking per segnalare diverse tipologie di anomalie funzionali

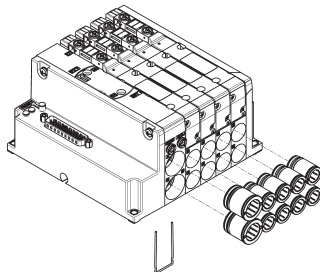
**CARATTERISTICHE GENERALI**

ISOLE DI VALVOLE SERIE D2

SEZIONE PNEUMATICA	
Costruzione valvola	a spola con guarnizioni
Funzioni valvola	5/2 monostabile e bistabile 5/3 CC, CO, CP 2x3/2 NC 2x3/2 NO 1x3/2 NC + 1x3/2 NO 2x2/2 NC 2x2/2 NO + 1x2/2 NC 1x2/2 NO
Materiali	spola in AL guarnizioni spola in HNBR altre guarnizioni in NBR corpo in alluminio fondelli in polimero sottobasi in polimero
Conessioni	Utilizzi 2 e 4, tubo Ø6, Ø8, Ø10  Alimentazione 1: tubo Ø10, Ø12, Ø14 Alimentazione 12/14: tubo Ø4  Scarichi 3 e 5: tubo Ø10, Ø12, Ø14 Scarichi 82/84: tubo Ø4
Temperatura	0 ÷ 50 °C
Caratteristica aria	Aria compressa filtrata e non lubrificata in classe [7:4:4] secondo ISO 8573-1:2010. Nel caso sia necessaria la lubrificazione, utilizzare esclusivamente oli con viscosità max. 32 Cst e la versione con servo pilotaggio esterno. La qualità dell'aria al servo pilotaggio deve essere in classe [7:4:4] secondo ISO 8573-1:2010 (non lubrificare).
Passo valvole	2 = 16 mm
Pressione di lavoro	-0,9 ÷ 10 bar (-0,7 -10 bar per le versioni 2x3/2 e 2x2/2)
Pressione pilotaggio interno	3 ÷ 7 bar per le versioni 2x3/2 e 2x2/2 vedi grafico pressioni pilotaggio
Pressione pilotaggio esterno	VEDI GRAFICI
Portata	950 Nl/min
Posizione di montaggio	qualsiasi
Grado di protezione	IP65
SEZIONE ELETTRICA VERSIONE MULTIPOLARE	
Tipo di connettore Sub-D	25 o 44 poli
Assorbimento max	0,8 A (con connettore Sub-D 25 poli) 1,5 A (con connettore Sub-D 44 poli)
Tensione di alimentazione	24 V DC +/-10%
Numero max di bobine azionabili	22 su 11 posizioni valvola con Sub-D 25 poli 38 su 19 posizioni valvola con Sub-D 44 poli
Led di segnalazione	Led verde presenza tensione Led rosso segnalazione anomalia Valvola: Led giallo presenza tensione Blinking Led giallo tipologia errore rilevato
SEZIONE ELETTRICA VERSIONE SERIALE	
Caratteristiche generali	vedere sezione Moduli Multiseriali nelle pagine successive
Assorbimento max	2,5 A
Tensione di alimentazione	alimentazione logica 24 V DC +/-10% alimentazione potenza 24 V DC +/-10%
Numero max bobine azionabili	128 su 64 posizioni valvola
Numero max di input digitali	128
Numero max di input analogici	16
Numero max di output digitali	128
Numero max di output analogici	16
Versione IO-Link	
Numero max bobine azionabili	64 su 32 posizioni valvola
Input e Output	No
Tipologia delle porte	Classe B
File IO-Link di configurazione	per isola fino a 12, 24 o 32 posizioni valvola
(Il modulo IO-Link sull'isola di valvole si auto-configura per funzionare con l'IO-Link corretto)	
Maggiori informazioni sono disponibili all'indirizzo <a href="http://shop.camozzi.com">http://shop.camozzi.com</a> Serie D "Istruzioni d'uso e manutenzione"	

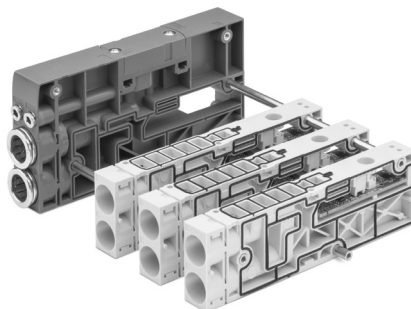
## COLLEGAMENTI PNEUMATICI

Le sottobasi nelle varie configurazioni integrano le boccole di collegamento alle tubazioni. Tramite la rimozione di clip di fissaggio è possibile sostituire queste boccole adeguandole alla dimensione necessaria. La parte pneumatica è identica per entrambe le versioni Multipolare e Fieldbus. I tiranti di diversa lunghezza fissa che uniscono le sottobasi possono essere allungati con l'uso del tirante per posizione singola.



## SOTTOBASI INTERMEDIE

Sottobasi intermedie con funzione diaframma o di integrazione, consentono di: realizzare zone a pressione e/o scarico differenziata, integrare il flusso di aria in alimentazione, e aumentare la portata di scarico. Sono inoltre disponibili sottobasi che, oltre alle funzioni sopra elencate, consentono di interrompere l'alimentazione pneumatica alle bobine, questo impedisce, indipendentemente dalla presenza del segnale elettrico, il cambio di stato alle valvole Mono e Bistabili. Le sottobasi intermedie non sono da considerare nel numero massimo di posizioni valvola.



## SERVOPILOTTAGGIO

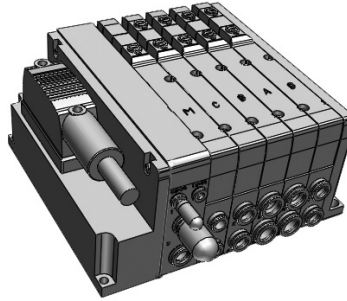
La base iniziale di alimentazione e scarico ha la possibilità di essere modificata, tramite la rotazione del dispositivo superiore di scelta della tipologia di servopilotaggio. Il passaggio da servopilotaggio interno ad esterno, si ottiene senza la sostituzione della base iniziale, questo consente di poter integrare o sezionare l'isola, adeguandone il funzionamento anche in fasi successive alla sua installazione, ad esempio con valvole funzionanti con vuoto o pressioni ridotte. La freccia indica il tipo di servopilotaggio selezionato.



## CONFIGURATORE

La configurazione minima dell'isola è con tre posizioni compresa l'eventuale base per alimentazione e/o scarico supplementare. La massima dipende dalla tipologia di collegamento elettrico scelto.

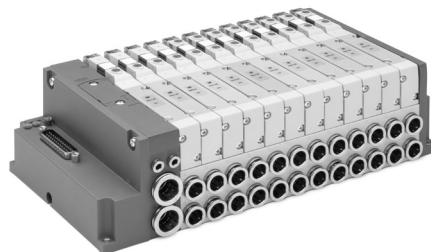
Per una corretta definizione del codice commerciale e download del disegno meccanico, suggeriamo l'uso del configuratore presente sul ns. sito all'indirizzo <http://catalogue.camozzi.com> nelle sezioni "Configurator" o "Camozzi Partcommunity".



## VERSIONE MULTIPOLARE

La versione Multipolare può essere collegata in modo rapido e sicuro tramite la connessione del cavo precablato, con uscita angolare da 25 o 44 poli, alla presa elettrica Sub-D integrata nell'isola.

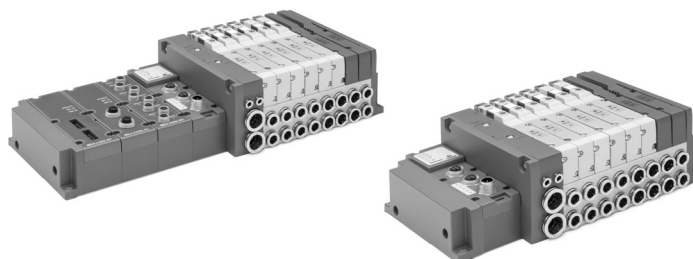
La modularità singola delle sottobasi consente di realizzare isole fino ad un max di 11 o 19 posizioni valvola in base al tipo di connettore utilizzato.



## VERSIONE FIELDBUS e IO-LINK

Il nuovo modulo fieldbus della Serie CX4 integrato nell'isola di valvole serie D, le permette di interfacciarsi con i più diffusi bus di campo. Oltre alla gestione della parte pneumatica, identica alla versione Multipolare, si possono gestire dei moduli elettrici in diverse tipologie. In questa configurazione è possibile ampliare la parte pneumatica fino ad un max di 64 posizioni valvola a due comandi, e la parte elettrica fino a 128 Input e 128 Output di tipo digitale, oltre a 16 Input e 16 Output di tipo analogico. I Moduli analogici sono disponibili oltre alle classiche versioni in tensione o corrente anche tipologie Bridge, RTD e TC tutte a due canali.

Anche nella versione IO-link il modulo di interfaccia fa parte della serie CX4. In questa configurazione non è possibile integrare nell'isola i Moduli I/O, possono essere gestite fino ad un max. di 64 bobine su 32 posizioni valvole.

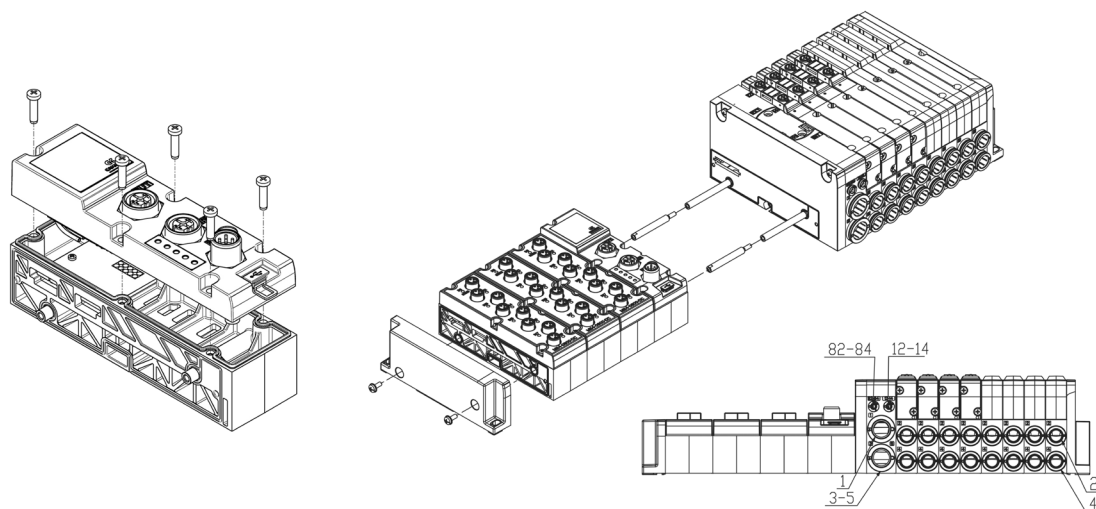


## MODULI ELETTRICI

I Moduli elettrici sono realizzati in due parti: la base di connessione fra i vari moduli, sempre la stessa per tutte le tipologie, e diverse cover sulle quali si trovano i connettori di collegamento.

Questa soluzione consente lo spostamento semplificato dei punti di connessione con i sensori o utenze della macchina.

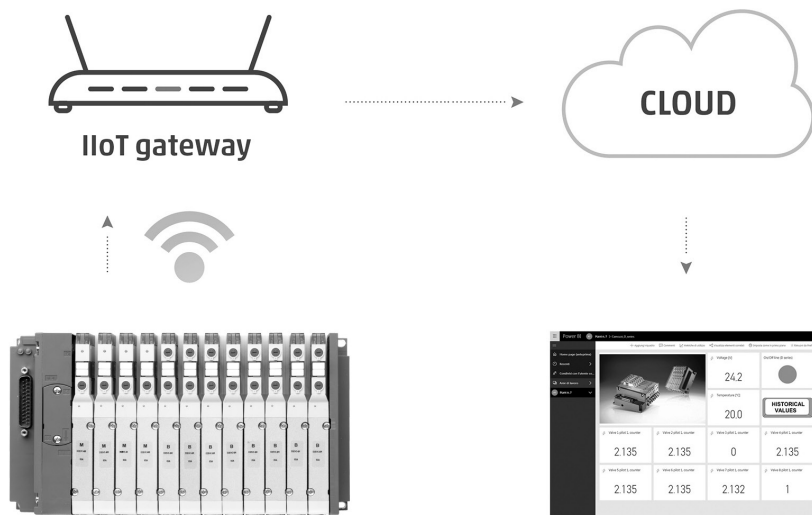
Anche i Moduli elettrici, come le sottobasi nella parte pneumatica, possono essere aggiunti o tolti grazie al sistema modulare di collegamento.



## COILVISION

Questa funzione è standard in tutte le nostre isole di valvole con collegamento Multipolare e Fieldbus. Il suo scopo è quello di monitorare singolarmente il corretto funzionamento delle elettrovalvole in particolare il solenoide. L'elettronica installata nella sottobase, consente di monitorare continuamente l'efficienza del solenoide di pilotaggio dell'elettrovalvola. Eventuali discordanze rispetto alle condizioni di funzionamento ideali, ad esempio maggior assorbimento elettrico, variazione dei tempi di intervento, aumento della temperatura vengono segnalate tramite il lampeggio del led giallo del solenoide interessato.

Oltre al lampeggio di questo led, ne lampeggia uno generale di colore rosso posizionato sul modulo Sub-D. Queste indicazioni sono abbinate ad un messaggio di alert inviato al PLC. Con la selezione del codice W nel menù "Interfaccia" della chiave di codifica oltre alle segnalazioni descritte, è possibile raccogliere tutti i dati di funzionamento delle isole e inviarli tramite WLAN alla rete aziendale o Cloud per una loro analisi.



**ESEMPIO DI CODIFICA VERSIONE MULTIPOLARE**

<b>DM</b>	<b>C</b>	<b>2</b>	<b>M</b>	<b>W</b>	<b>R</b>	<b>A</b>	-	<b>15R</b>	-	<b>4BQH4CX3D</b>	-	<b>3M2L3M2BC</b>	-	<b>DS</b>	<b>R</b>
-----------	----------	----------	----------	----------	----------	----------	---	------------	---	------------------	---	------------------	---	-----------	----------

<b>DM</b>	ISOLA MODULARE	
<b>C</b>	VALVOLE C = modello VC	
<b>2</b>	PASSO 2 = 16 mm	
<b>M</b>	CONNESSIONE ELETTRICA M = multipolare 25 pin PNP Q = multipolare 44 pin PNP	
<b>W</b>	INTERFACCIA O = nessuna	W = WLAN
<b>R</b>	AZIONAMENTO MANUALE P = azionamento a pressione R = azionamento a pressione con dispositivo di ritenuta	
<b>A</b>	SERVOPILOTAGGIO A = interno	B = esterno
<b>15R</b>	CONNESSIONE 0 = nessuna CONNETTORE R CON CAVO 03R = 3 mt 05R = 5 mt 10R = 10 mt 15R = 15 mt 20R = 20 mt 25R = 25 mt	
<b>4BQH4CX3D</b>	SOTTOBASI Metrico: B = boccola tubo Ø6 C = boccola tubo Ø8 D = boccola tubo Ø10 SOTTOBASE DIAFRAMMA # Q = diaframma sui canali 1, 3, 5 R = diaframma sul canale 1 S = diaframma sui canali 3, 5 SOTTOBASE DIAFRAMMA CON PILOTAGGIO ESTERNO # QT = diaframma sui canali 1, 3, 5; 12/14 Esterno RT = diaframma sul canale 1; 12/14 Esterno ST = diaframma sui canali 3, 5; 12/14 Esterno SOTTOBASE DIAFRAMMA CON SILENZIATORE INTEGRATO # QH = diaframma sui canali 1, 3, 5 RH = diaframma sul canale 1 SH = diaframma sui canali 3, 5 SOTTOBASE PER FLUSSO SUPPLEMENTARE # X = alimentazione (1) e scarichi (3, 5) XH = alimentazione (1) e scarichi (3, 5) con silenziatore integrato SOTTOBASE INTERFACCIA PER FLUSSO SUPPLEMENTARE CON PILOTAGGIO ESTERNO # XT = alimentazione (1) e scarichi (3, 5) supplementari PER ALIMENTAZIONE ELETTRICA # K = separazione dell'alimentazione elettrica - alimentazione (1) e scarichi (3, 5) Z = separazione dell'alimentazione elettrica - diaframma sul canale 1 # = queste sottobase sono già corredate di boccole per tubo Ø8, Ø5/16"	
<b>3M2L3M2BC</b>	VALVOLE M = 5/2 monostabile B = 5/2 bistabile C = 2x3/2 NC A = 2x3/2 NO G = 1x3/2 NC + 1x3/2 NO V = 5/3 CC K = 5/3 CO N = 5/3 CP L = posizione libera W = posizione senza valvola	Pollici: L = boccola tubo Ø1/4" C = boccola tubo Ø5/16" P = boccola tubo Ø3/8"
<b>DS</b>	PIASTRE TERMINALI E INTERMEDIE Dimensione tubo su attacchi 1,3,5 Metrico: D = boccola tubo Ø10 E = boccola tubo Ø12 F = boccola tubo Ø14	Pollici: P = boccola tubo Ø3/8" R = boccola tubo Ø1/2"
<b>R</b>	FISSAGGIO = diretto R = attacco per guida DIN	

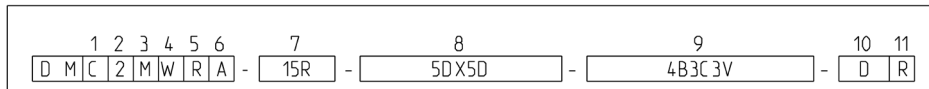
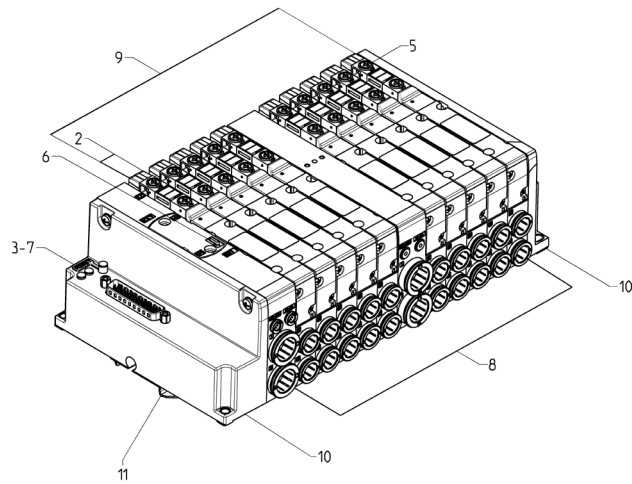
\* = La sottobase è corredata di boccola Ø4 (Ø5/32").

\*\* = Ev. per sottobase modello J.

La scelta della boccola fatta nella sezione Piastre Terminali è valida anche per le sottobasi diaframma e supplementare.

I modelli QT, RT, ST, XT hanno la boccola 12/14 tubo Ø4 (Ø5/32").

**CODIFICA VERSIONE MULTIPOLARE**



(1)	MODELLO VALVOLE VC	(2)	PASSO	(3)	CONNESSIONE ELETTRICA	(4)	INTERFACCIA	(5)	AZIONAMENTO MANUALE	(6)	SERVOPILOTAGGIO
	DMC		2		M Q		O W		P R		A B
(7)	CONNESSIONE			(8)	SOTTOBASI	(9)	VALVOLE	(10)	PIASTRE TERMINALI	(11)	FISSAGGIO
	0				METRICO POLLICI		M		METRICO POLLICI		R
	03R				B L		B		D P		
	05R				C C		C		DS R		
	10R				D P		A		E		
	15R				SOTTOBASE DIAFRAMMA		G		ES		
	20R				Q		V		F		
	25R				R		K				
					S		N				
					SOTTOBASE DIAFRAMMA CON PILOTAGGIO ESTERNO		L				
					QT		W				
					RT		E				
					ST		F				
					SOTTOBASE DIAFRAMMA CON SILENZIATORE INTEGRATO		D				
					QH		H				
					RH		R				
					SH						
					SOTTOBASE PER FLUSSO SUPPLEMENTARE						
					X						
					XH						
					SOTTOBASE INTERFACCIA PER FLUSSO SUPPLEMENTARE CON PILOTAGGIO ESTERNO						
					XT						
					PER ALIMENTAZIONE ELETTRICA						
					K						
					Z						
					SOTTOBASE CONTROLLO SERVOPILOTAGGIO						
					J						

ESEMPIO DI CODIFICA VERSIONE FIELDBUS

**DM C 2 01 W R A - 2A2Q - 2B2CQH4DX4B - 3M2L3M2B2C - E R**

<b>DM</b>	ISOLA MODULARE
<b>C</b>	VALVOLE C = modello VC
<b>2</b>	PASSO Z = 16 mm
<b>01</b>	PROTOCOLLO 00 = Base senza cover Fieldbus *** 01 = PROFIBUS 03 = CANopen 04 = Ethernet/IP 05 = Ethercat 06 = PROFINET 07 = IO-LINK (non configurabile con moduli di ingressi e uscite)
<b>W</b>	INTERFACCIA 0 = nessuna W = WLAN
<b>R</b>	AZIONAMENTO MANUALE P = azionamento a pressione R = azionamento a pressione con dispositivo di ritenuta
<b>A</b>	SERVOPILOTAGGIO A = interno B = esterno
<b>2A2Q</b>	MODULI INGRESSI E USCITE 0 = nessuna A = 8 input digitali M8 B = 16 input digitali connessione a morsettiera (Push-in) C = 2 input analogici (config. 0-10V,±10V,0-20mA,4-20mA,±20mA) M12 D = 2 input analogici (config. 0-10V,±10V,0-20mA,4-20mA,±20mA) a Morsettiera E = 2 input BRIDGE M12 F = 2 input BRIDGE connessione a morsettiera (Push-in) G = 2 input RTD M12 (PT100, PT200, PT500, PT1000) H = 2 input RTD connessione a morsettiera (Push-in) (PT100, PT200, PT500, PT1000) L = 2 input TC M12 (TERMOCOPPIE) M = 2 input TC connessione a morsettiera (Push-in) (TERMOCOPPIE) Q = 8 output Digitali M8 R = 16 output digitali connessione a morsettiera (Push-in) T = 2 output analogici (config. 0-10V,±10V,0-20mA, 4-20mA,±20mA) M12 U = 2 output analogici (config. 0-10V,±10V,0-20mA,4-20mA,±20mA) a morsettiera (Push-in) P = 8 input digitali (4 connettori M12) Y = 8 output digitali (4 connettori M12) WJ ***** = Base chiusa senza cover di I/O
<b>2B2CQH4DX4B</b>	SOTTOBASI Metrico: B = boccola tubo Ø6 C = boccola tubo Ø8 D = boccola tubo Ø10 SOTTOBASE DIAFRAMMA # Q = diaframma sui canali 1, 3, 5 R = diaframma sul canale 1 S = diaframma sui canali 3, 5 SOTTOBASE DIAFRAMMA CON PILOTAGGIO ESTERNO # QT = diaframma sui canali 1, 3, 5; 12/14 Esterno RT = diaframma sul canale 1; 12/14 Esterno ST = diaframma sui canali 3, 5; 12/14 Esterno SOTTOBASE DIAFRAMMA CON SILENZIATORE INTEGRATO # QH = diaframma sui canali 1, 3, 5 RH = diaframma sul canale 1 SH = diaframma sui canali 3, 5 SOTTOBASE PER FLUSSO SUPPLEMENTARE # X = alimentazione (1) e scarichi (3, 5) XH = alimentazione (1) e scarichi (3, 5) con silenziatore integrato SOTTOBASE INTERFACCIA PER FLUSSO SUPPLEMENTARE CON PILOTAGGIO ESTERNO # XT = alimentazione (1) e scarichi (3, 5) supplementari PER ALIMENTAZIONE ELETTRICA # K = separazione dell'alimentazione elettrica - alimentazione (1) e scarichi (3, 5) Z = separazione dell'alimentazione elettrica - diaframma sul canale 1 # = queste sottobasi sono già corredate di boccole per tubo Ø8, Ø5/16" Pollici: L = boccola tubo Ø1/4" C = boccola tubo Ø5/16" P = boccola tubo Ø3/8" J = sottobase (D5) per il controllo del servopilotaggio tramite Ev (E;F) *
<b>3M2L3M2B2C</b>	VALVOLE M = 5/2 monostabile B = 5/2 bistabile C = 2x3/2 NC A = 2x3/2 NO G = 1x3/2 NC + 1x3/2 NO V = 5/3 CC K = 5/3 CO N = 5/3 CP L = posizione libera W = posizione senza valvola E = 3/2 NC per il controllo del servopilotaggio interno (Linea 1) ** F = 3/2 NC per il controllo del servopilotaggio esterno ** D = 2x2/2 NC H = 2x2/2 NO R = 1x2/2 NC + 1x2/2 NO
<b>E</b>	PIASTRE TERMINALI Dimensione boccole su attacchi 1,3,5 Metrico: D = boccola tubo Ø10 E = boccola tubo Ø12 F = boccola tubo Ø14 Pollici: DS = boccole tubo Ø10 e silenziatore esterno (2939-10) ES = boccola tubo Ø12 e silenziatore esterno (2939-12) P = boccola tubo Ø3/8" R = boccola tubo Ø1/2"
<b>R</b>	FISSAGGIO = diretto R = attacco per guida DIN

\* = La sottobase è corredata di boccola Ø4 (5/32").

\*\* = Ev. per sottobase modello J.

\*\*\* = Con il protocollo 00 l'interfaccia possibile è 0 es: DMC2000RA-...

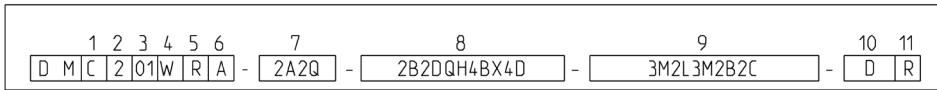
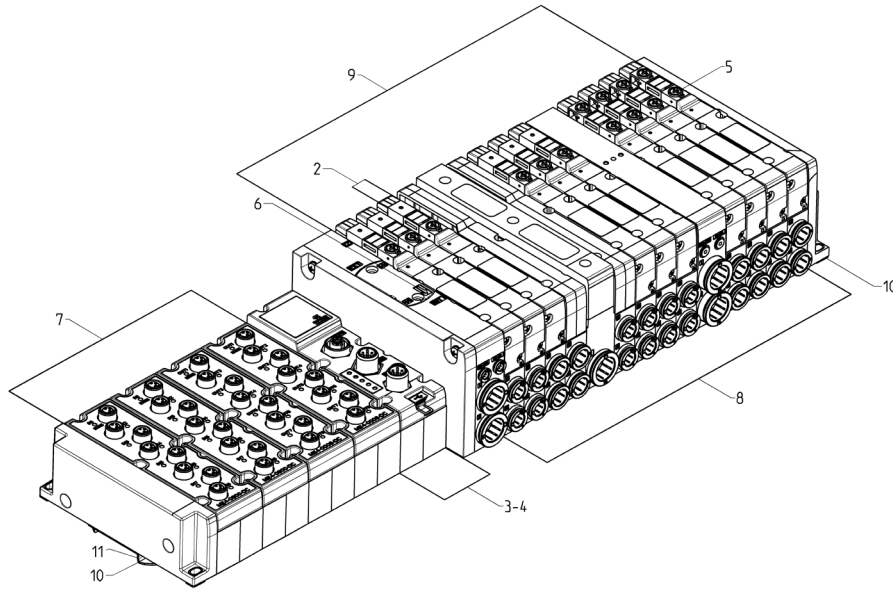
\*\*\*\* = La base chiusa senza cover di I/O va messa sempre dopo gli altri moduli se presenti es:DMC201WRA-2A2QW...

La scelta della boccola fatta nella sezione Piastre Terminali è valida anche per le sottobasi diaframma e supplementare.

I modelli QT, RT, ST, XT hanno la boccola 12/14 tubo Ø4 (Ø5/32").



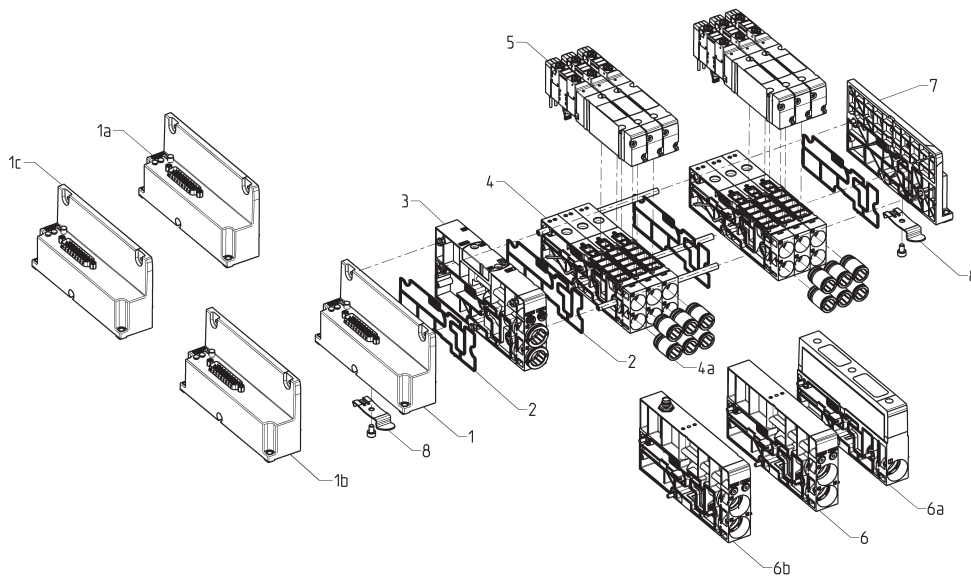
**CODIFICA VERSIONE FIELDBUS**



(1)	MODELLO VALVOLE VC	(2)	PASSO	(3)	PROTOCOLLO	INTERFACCIA	(5)	AZIONAMENTO MANUALE	(6)	SERVOPILOTAGGIO
	DMC		2		00	0		P		A
					01	W		R		B
					03					
					04					
					05					
					06					
					07					
(7)	MODULI INGRESSI E USCITE	(8)	SOTTOBASES		VALVOLE	(10)	PIASTRE TERMINALI		(11)	FISSAGGIO
	A		METRICO POLLICI		M		METRICO POLLICI			R
	B		B	L	B		D	P		
	C		C	C	C		DS	R		
	D		D	P	A		E			
	E		SOTTOBASE DIAFRAMMA		G		ES			
	F		Q		V		F			
	G		R		K					
	H		S		N					
	L		SOTTOBASE DIAFRAMMA CON PILOTAGGIO ESTERNO		L					
	M		QT		W					
	Q		RT		E					
	R		ST		F					
	T		SOTTOBASE DIAFRAMMA CON SILENZIATORE		D					
	U		QH		H					
	W		RH		R					
	P		SH							
	Y		SOTTOBASE PER FLUSSO SUPPLEMENTARE							
			X							
			XH							
			SOTTOBASE INTERFACCIA PER FLUSSO SUPPLEMENTARE CON PILOTAGGIO ESTERNO							
			XT							
			PER ALIMENTAZIONE ELETTRICA							
			K							
			Z							
			SOTTOBASE CONTROLLO SERVOPILOTAGGIO							
			J							

**COMPONENTI versione MULTIPOLARE**

Il kit tiranti DA2K-XX indicato tra le posizioni 4-5, è utilizzato per allestire isole con "n" sottobasi valvola che devono essere nella versione "senza tiranti".

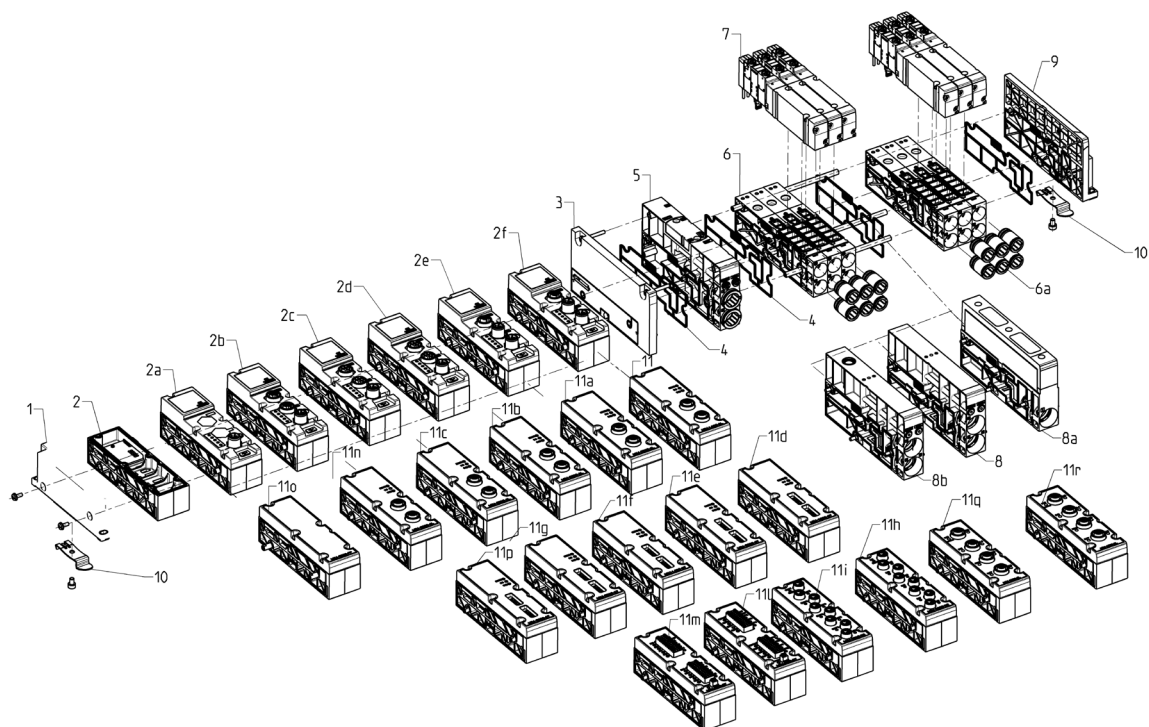


**ELENCO COMPONENTI**

1	Gruppo d'interfaccia elettrico Multipolare 25 poli
1a	Gruppo d'interfaccia elettrico Multipolare 25 poli interfaccia WLAN
1b	Gruppo d'interfaccia elettrico Multipolare 44 poli
1c	Gruppo d'interfaccia elettrico Multipolare 44 poli interfaccia WLAN
2	Guarnizioni d'interfaccia
3	Modulo d'alimentazione pneumatica iniziale
4	Sottobase modulare passo 2
4a	Boccole a innesto rapido intercambiabili
5	Elettrovalvola passo 2
6	Modulo di alimentazione e scarico supplementari convogliati
6a	Modulo di alimentazione e scarico con silenziatore
6b	Modulo di separazione alimentazione elettrica
7	Modulo terminale
8	Squadretta per fissaggio guida DIN

## COMPONENTI versione FIELDBUS

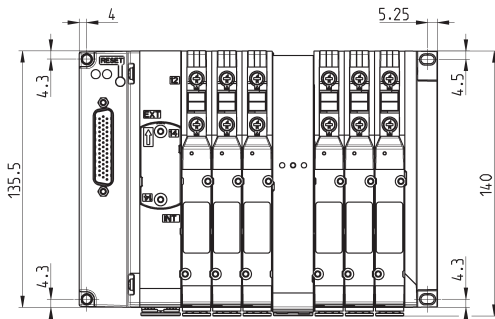
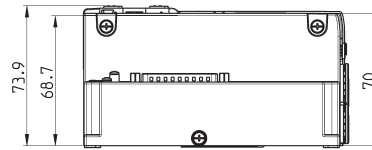
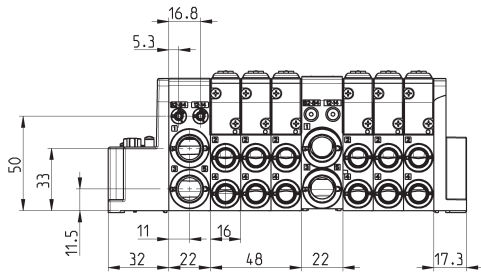
Il kit tiranti DA2K-XX indicato tra e posizioni 6-7, è utilizzato per allestire isole con "n" sottobasi valvola che devono essere nella versione "senza tiranti".



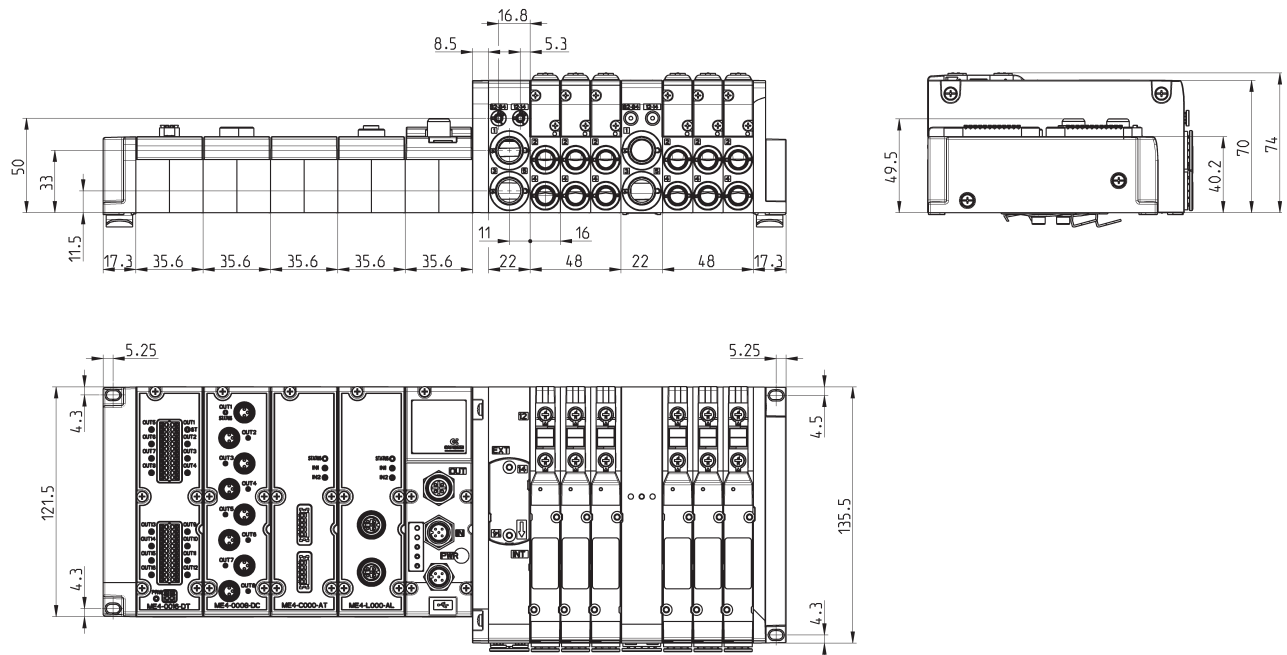
### ELENCO COMPONENTI

1	Modulo terminale	10	Squadretta per fissaggio guida DIN
2	Modulo di interfaccia Fieldbus	11	2 IN Analogico tensione/corrente M12
2a	Modulo PROFIBUS	11a	2 IN Analogico celle di carico M12
2b	Modulo CANopen	11b	2 IN Analogico termocoppia M12
2c	Modulo EtherNet/IP	11c	2 IN Analogico termoresistenza M12
2d	Modulo EtherCAT	11d	2 IN Analogico tensione/corrente morsettiere
2e	Modulo PROFINET	11e	2 IN Analogico celle di carico morsettiere
2f	Modulo IO-Link	11f	2 IN Analogico termocoppia morsettiere
3	Modulo di interfaccia Fieldbus	11g	2 IN Analogico termoresistenza morsettiere
4	Guarnizioni d'interfaccia	11h	8 ingressi digitali
5	Modulo d'alimentazione pneumatica iniziale	11i	8 uscite digitali
6	Sottobase modulare passo 2	11l	16 ingressi digitali
6a	Boccole a innesto rapido intercambiabili	11m	16 uscite digitali
7	Elettrovalvola passo 2	11n	2 OUT Analogico M12
8	Modulo di alimentazione e scarico supplementari convogliati	11o	Base chiusa cover I/O
8a	Modulo di alimentazione e scarico con silenziatore	11p	2 OUT Analogici morsettiere
8b	Modulo di separazione alimentazione elettrica	11q	8 ingressi digitali (4 connettori M12)
9	Modulo terminale	11r	8 uscite digitali (4 connettori M12)

**DIMENSIONI versione MULTIPOLARE 25 e 44 poli**



**DIMENSIONI versione FIELDBUS**



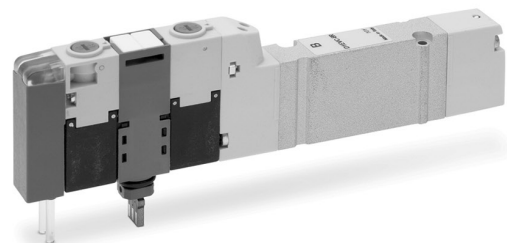
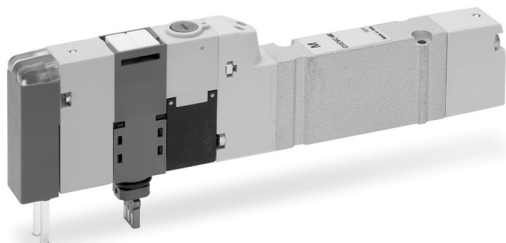
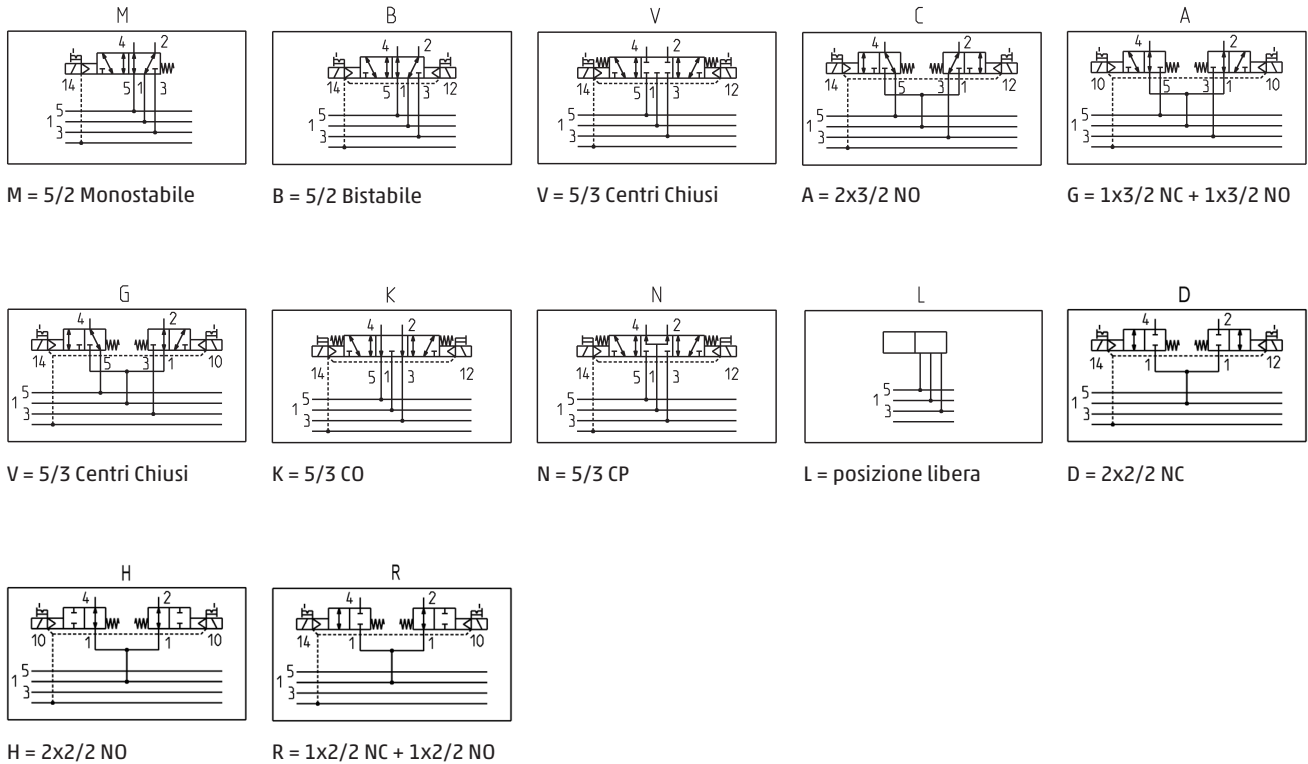
ISOLE DI VALVOLE SERIE D2

**ESEMPIO DI CODIFICA ELETTROVALVOLE**

<b>D</b>	<b>2</b>	<b>E</b>	<b>VC</b>	<b>-</b>	<b>M</b>	<b>P</b>
<b>D</b>	SERIE					
<b>2</b>	PASSO 2 = 16 mm					
<b>E</b>	VERSIONE E = Elettrovalvola					
<b>VC</b>	COMPONENTE VC = Valvola plugin					
<b>M</b>	TIPO DI ELETTROVALVOLE M = 5/2 monostabile B = 5/2 bistabile C = 2x3/2 NC A = 2x3/2 NO G = 1x3/2 NC + 1x3/2 NO V = 5/3 CC K = 5/3 CO N = 5/3 CP D = 2x2/2 NC H = 2x2/2 NO R = 1x2/2 NC + 1x2/2 NO					
<b>P</b>	AZIONAMENTO MANUALE P = Azionamento a pressione R = Azionamento a pressione con dispositivo di ritenuta					

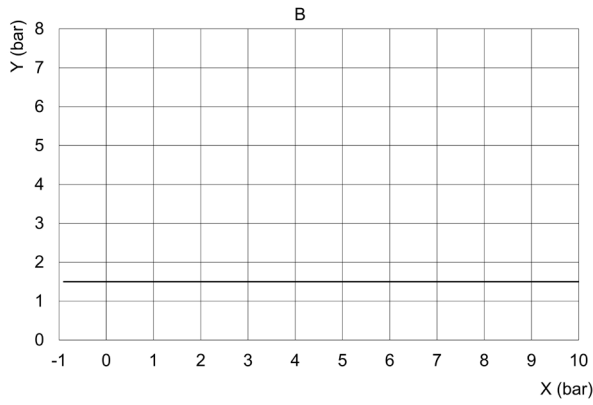
ISOLE DI VALVOLE SERIE D2

**FUNZIONI DISPONIBILI - SIMBOLI ELETTROVALVOLE**



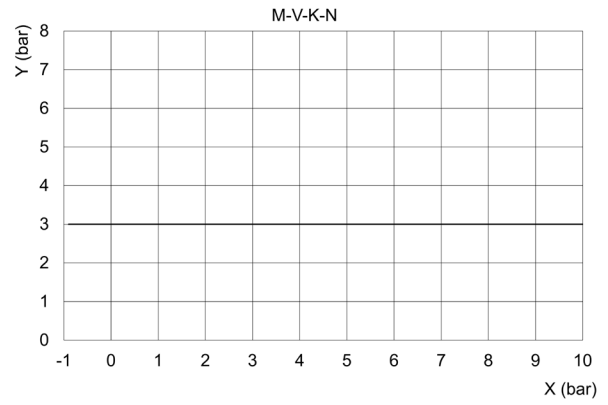
**GRAFICI PER PRESSIONE PILOTAGGIO ESTERNO**

**Modello di valvola**



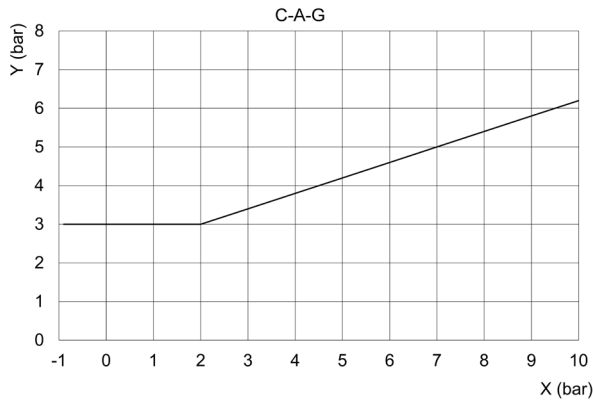
x = Pressione alimentazione  
y = Pressione pilotaggio

**Modello di valvola**



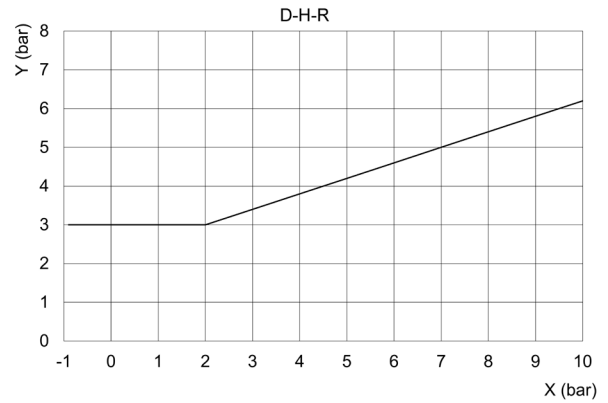
x = Pressione alimentazione  
y = Pressione pilotaggio

**Modello di valvola**



x = Pressione alimentazione  
y = Pressione pilotaggio

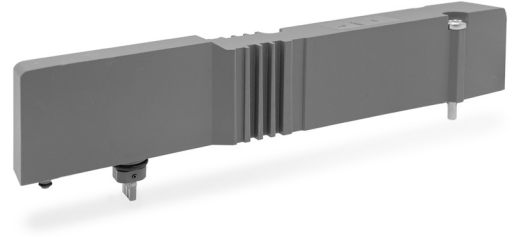
**Modello di valvola**



x = Pressione alimentazione  
y = Pressione pilotaggio

## Valvola posizione libera L

La fornitura comprende:  
1x finta valvola  
2x viti di fissaggio



ISOLE DI VALVOLE SERIE D2

Mod.
D2EVC-L

### ESEMPIO DI CODIFICA SOTTOBASI INTERMEDIE

<b>D</b>	<b>AM</b>	<b>2</b>	<b>S</b>	<b>-</b>	<b>QH</b>	<b>-</b>	<b>D</b>	<b>T</b>
----------	-----------	----------	----------	----------	-----------	----------	----------	----------

<b>D</b>	SERIE
<b>AM</b>	ACCESSORI AM = Accessori modulari
<b>2</b>	PASSO 2 = 16 mm
<b>S</b>	COMPONENTE S = Sottobase modulare
<b>QH</b>	DIAFRAMMA INTERMEDIO SOTTOBASE Q = Diaframma sui canali 1, 3, 5 R = Diaframma sui canali 1 S = Diaframma sui canali 3, 5 DIAFRAMMA CON PILOTAGGIO ESTERNO QT = Diaframma sui canali 1, 3, 5; 12/14 esterno RT = Diaframma sui canali 1; 12/14 esterno ST = Diaframma sui canali 3, 5; 12/14 esterno DIAFRAMMA CON SILENZIATORE INTEGRATO QH = Diaframma sui canali 1, 3, 5 RH = Diaframma sui canali 1 SH = Diaframma sui canali 3, 5 SOTTOBASE PER FLUSSO SUPPLEMENTARE X = Alimentazione (1) e scarichi (3, 5) XH = Alimentazione (1) e scarichi (3, 5) con silenziatore integrato SOTTOBASE INTERFACCIA PER FLUSSO SUPPLEMENTARE: CON PILOTAGGIO ESTERNO: XT = Alimentazione (1), e scarichi (3, 5) supplementari PER ALIMENTAZIONE ELETTRICA K = Separazione dell'alimentazione elettrica - alimentazione (1) e scarichi (3, 5) Z = Separazione dell'alimentazione elettrica - diaframma su canale 1
<b>D</b>	TIPO DI CONNESSIONE T = senza boccole D = Boccole tubo Ø10 E = Boccole tubo Ø12 F = Boccole tubo Ø14 P = Boccola tubo Ø3/8" R = Boccola tubo Ø1/2"
<b>T</b>	TIRANTI = senza tiranti T = con tiranti

La fornitura delle sottobasi intermedie comprende: scheda e connettore di collegamento, guarnizione laterale. La presenza dei tiranti (DA2K-MF) a posizione singola e le boccole, dipendono dal codice.



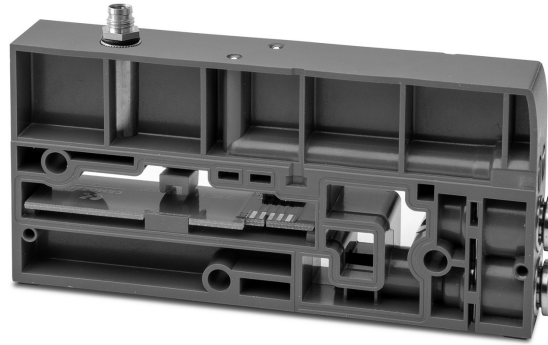
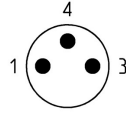
## MODULO DI SEPARAZIONE DELL' ALIMENTAZIONE ELETTRICA K;Z

Questo modulo consente di interrompere e fornire una alimentazione elettrica separata alle elettrovalvole delle posizioni successive oltre ad alimentazione e scarico supplementari.

La versione Z, consente inoltre la separazione del canale di alimentazione pneumatica.

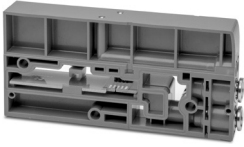
È sufficiente collegare il +24V ad uno solo dei tre pin

1 = +24V  
3 = +24V  
4 = +24V

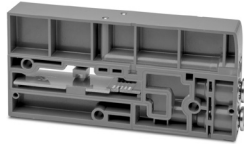


CARATTERISTICHE GENERALI	
Connessione	M8 3poli
Dimensioni	135,5 x 22 mm
Segnalazione	nessuna
Alimentazione	24V DC (+/-10%)
Grado di protezione	IP 65
Temperatura di esercizio	0°C + 50 °C
Materiale	Tecnopolimero
Peso	340 g

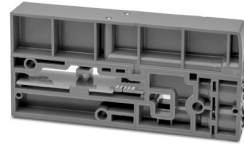
**FUNZIONI DISPONIBILI - TIPOLOGIE DI SOTTOBASI**



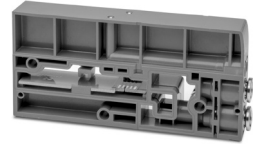
R



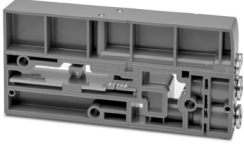
Q



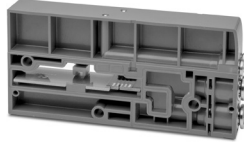
S



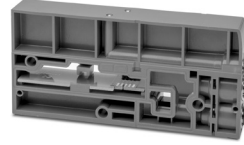
X



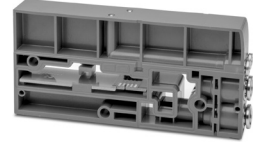
RT



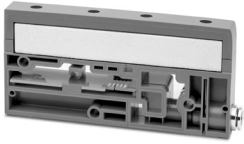
QT



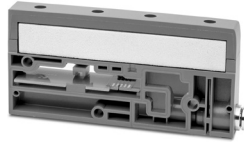
ST



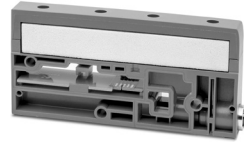
XT



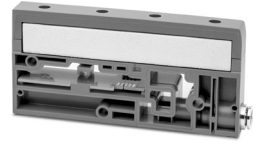
RH



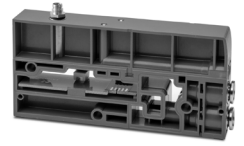
QH



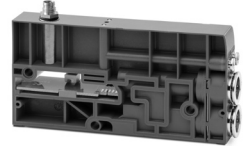
SH



XH



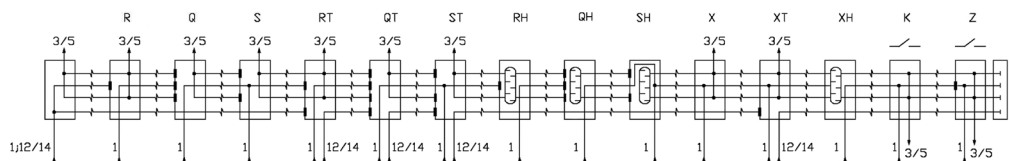
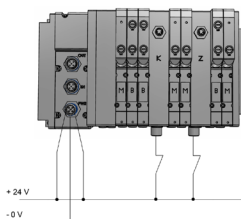
K



Z

- R = Diaframma sui canali linea 1
- Q = Diaframma sui canali linee 1, 3, 5
- S = Diaframma sui canali linee 3, 5
- X = Alimentazione 1 e scarichi 3, 5 supplementari
- RT = Diaframma sui canali con alimentazione 12/14 esterna
- QT = Diaframma sui canali con alimentazione 12/14 esterna
- ST = Diaframma sui canali con alimentazione 12/14 esterna
- XT = Alimentazione 1, 12/14 e scarichi 3, 5 supplementari
- RH = Diaframma sui canali linea 1 con silenziatore integrato
- QH = Diaframma sui canali 1, 3, 5 con silenziatore integrato
- SH = Diaframma sui canali linea 3, 5 con silenziatore integrato
- XH = Alimentazione 1 e scarichi 3, 5 con silenziatore integrato
- K = Separazione dell'alimentazione elettrica - alimentazione (1) e scarichi (3, 5)
- Z = Separazione dell'alimentazione elettrica - diaframma su canale 1

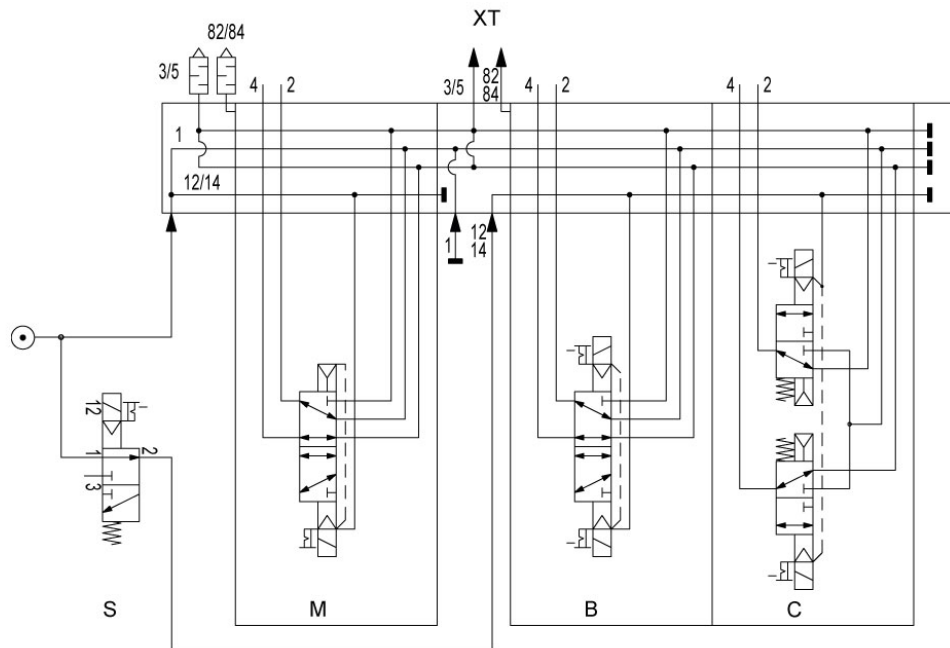
I moduli di separazione dell'alimentazione elettrica (K, Z) permettono l'esclusione delle valvole nelle posizioni successive ai moduli stessi. La versione Z permette inoltre una alimentazione pneumatica differenziata.



## SEPARAZIONE DEL SERVOPILOTTAGGIO CON VALVOLA EV. ESTERNA ALL'ISOLA

Le sottobasi intermedie XT, QT, RT, ST sono sempre diaframma sul canale di servopilotaggio 12/14 da fornire tramite una sorgente esterna. Nell'esempio l'Ev. tipo M è alimentata sia dalla linea 1 sia dalla 12/14, la successiva Ev. B è alimentata dalla stessa linea 1, mentre la linea 12/14 è sezionata dalla sottobase intermedia XT. L'alimentazione pneumatica di questa linea dipende dalla posizione che ha l'Ev. S esterna all'isola.

L'Ev. S, in condizioni di lavoro regolari è sempre eccitata (come nell'esempio), permettendo il regolare funzionamento di tutte le Ev successive alla sottobase XT. Nel caso di anomalie, rimuovendo il comando dell'Ev. S questa si ripositiona togliendo aria dalla linea 12/14 impedendo la commutazione delle Ev nelle posizioni successive.



### SEPARAZIONE DEL SERVOPILOTTAGGIO CON EV. INTEGRATA NELL'ISOLA

Le elettrovalvole E ed F con la loro specifica sottobase J, permettono la gestione della linea di alimentazione del servopilotaggio dell'isola, o di sue frazioni. Devono essere installate affiancate o, a un modulo di separazione XT-ST-QT-RT o, dopo il modulo di alimentazione/ servopilotaggio.

La sottobase J con Ev cod. E (rappresentata in stato ON) può essere installata nella prima posizione dell'isola, solo utilizzando il modulo iniziale B. (Figura 1)

Se installata in una qualsiasi delle posizioni successive è possibile avere sia il modulo iniziale A o B ma è necessario che nella posizione immediatamente precedente alla sottobase J ci sia una qualsiasi delle piastre di separazione XT, QT, RT, ST. (Figura 2)

L'uscita 2 della sottobase J, deve essere collegata o alla connessione 12/14 del modulo di alimentazione/servopilotaggio o a quella di uno dei moduli di separazione prima indicati.

ISOLE DI VALVOLE SERIE D2

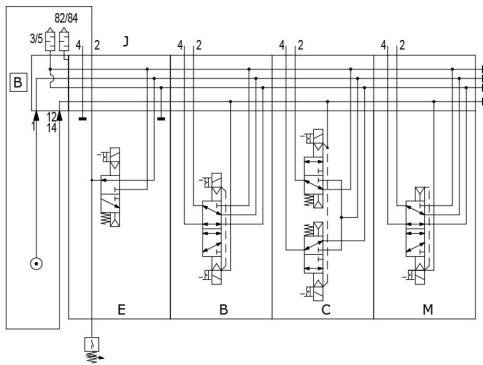


Figura 1

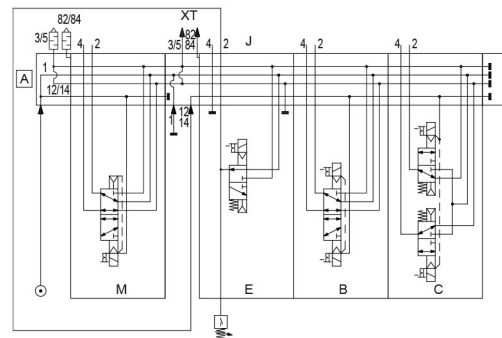


Figura 2

Nel caso nell'isola di valvole fosse necessario utilizzare il vuoto, pressioni diverse da quelle standard di 3-7 bar o per altre esigenze, è necessario utilizzare il modulo iniziale nella versione B (servopilotaggio esterno) e la sottobase J con l'Ev cod. F (rappresentata in stato ON).

La sottobase J deve essere collegata ad una sorgente di pressione di 3-7 bar esterna tramite la connessione 4. (Figura 3)

La connessione 2 deve essere collegata o all'ingresso 12/14 del modulo di alimentazione/servopilotaggio o a quello di uno dei moduli di separazione prima indicati.

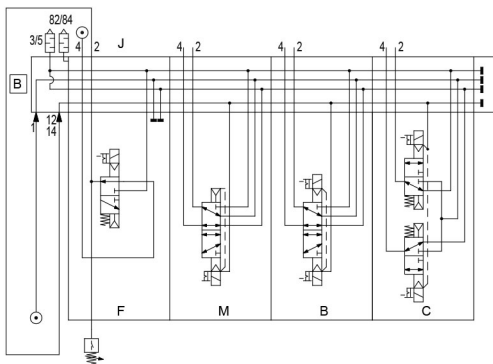


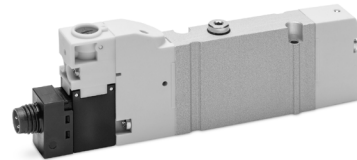
Figura 3

## MODULI E, F DI SEPARAZIONE DI PRESSIONE DI PILOTAGGIO

Le Ev. E ed F prevedono un comando elettrico esterno all'isola tramite una connessione M8. La sottobase J non influisce sul numero massimo di posizioni valvola.

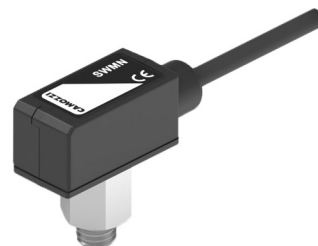
### ESEMPIO DI CODIFICA ELETTROVALVOLE

<b>D</b>	<b>1</b>	<b>E</b>	<b>VC</b>	<b>-</b>	<b>E</b>	<b>P</b>
<b>D</b>	SERIE					
<b>1</b>	PASSO 1 = 10,5 mm					
<b>E</b>	VERSIONE E = elettrovalvola					
<b>VC</b>	COMPONENTE VC = valvola plugin					
<b>E</b>	TIPO ELETTROVALVOLE E = 3/2 NC servopilotaggio da linea di lavoro 1 F = 3/2 NC servopilotaggio da linea esterna					
<b>P</b>	AZIONAMENTO MANUALE P = azionamento a pressione					

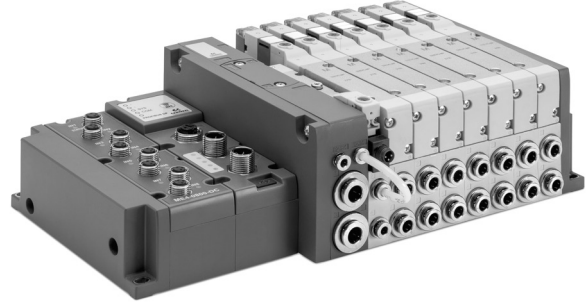


### PRESSOSTATO PER VALVOLE E, F

<b>SWMN</b>	<b>-</b>	<b>AP</b>	<b>-</b>	<b>T</b>	<b>-</b>	<b>2</b>
<b>SWMN</b>	SERIE SWMN SWMS					
<b>AP</b>	SEGNALE IN USCITA (SWMN) AP = segnale uscita analogico - pressione PP = uscita PNP - pressione			SEGNALE IN USCITA (SWMS) NO = normalmente aperto NC = normalmente chiuso		
<b>M</b>	TIPOLOGIA CONNESSIONE M = filetto M5					
<b>2</b>	COLLEGAMENTO ELETTRICO 2 = cavo 2 metri M = connettore M8 3 pin					



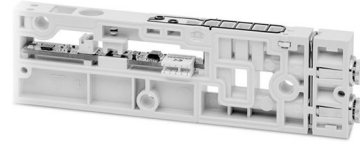
## Isola Multipolare Seriale con Modulo E, F



ISOLE DI VALVOLE SERIE D2

### DAM2S-JT

La fornitura comprende:  
scheda passante, etichetta di copertura, guarnizioni  
di tenuta, tiranti a posizione singola, boccole Ø4  
(5/32") e tubo di collegamento.



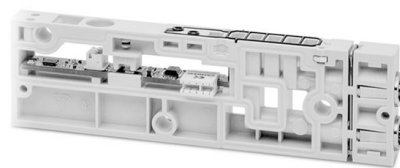
Mod.

DAM1S-JT

## ESEMPIO DI CODIFICA SOTTOBASI VALVOLA

<b>D</b>	<b>AM</b>	<b>2</b>	<b>S</b>	<b>-</b>	<b>B</b>	<b>T</b>
----------	-----------	----------	----------	----------	----------	----------

<b>D</b>	SERIE					
<b>AM</b>	ACCESSORI AM = Accessori modulari					
<b>2</b>	PASSO 2 = 16 mm					
<b>S</b>	COMPONENTE S = Sottobase modulare					
<b>B</b>	TIPO DI CONNESSIONE T = Sottobase senza boccola    B = Boccola tubo Ø6    L = Boccola tubo Ø1/4 C = Boccola tubo Ø8    C = Boccola tubo Ø5/16" D = Boccola tubo Ø10    P = Boccola tubo Ø3/8"					
<b>T</b>	TIRANTI = senza tiranti    T = con tiranti					



La fornitura comprende:

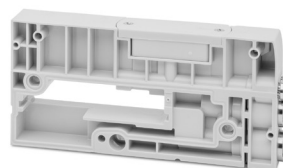
sottobase valvola completa di schede, connettori e guarnizioni; con e senza tiranti (DA2K-1) e le boccole.

N.B.: La sottobase con tiranti è da utilizzare in caso di ampliamento isola.

## ESEMPIO DI CODIFICA MODULO ALIMENTAZIONE/SERVOPILOTAGGIO

<b>D</b>	<b>AM</b>	<b>2</b>	<b>0</b>	<b>-</b>	<b>KD</b>
----------	-----------	----------	----------	----------	-----------

<b>D</b>	SERIE				
<b>AM</b>	ACCESSORI AM = accessori modulari				
<b>2</b>	PASSO 2 = 16 mm				
<b>0</b>	SERVOPILOTAGGIO 0 = interno / esterno				
<b>KD</b>	TERMINALE INIZIALE PNEUMATICO KD = Boccola tubo Ø10    KP = Boccola tubo Ø3/8" KE = Boccola tubo Ø12    KR = Boccola tubo Ø1/2" KF = Boccola tubo Ø14				



La fornitura comprende:

modulo completo di boccole, selettore del servopilotaggio e guarnizioni.

N.B.: Questo modulo non necessita di tiranti. La sua quota tirante è integrata in quelli per "n" posizioni valvola.

## ESEMPIO DI CODIFICA

<b>D</b>	<b>AM</b>	<b>2</b>	<b>T</b>	<b>-</b>	<b>Q</b>	<b>0</b>
----------	-----------	----------	----------	----------	----------	----------

<b>D</b>	SERIE					
<b>AM</b>	ACCESSORI AM = Accessori modulari					
<b>2</b>	PASSO 2 = 16 mm					
<b>T</b>	COMPONENTE T = Terminale elettrico					
<b>Q</b>	TIPO DI TERMINALE M = Multipolare 25 pin    Q = Multipolare 44 pin					
<b>0</b>	INTERFACCIA 0 = Nessuna    W = WLAN					



La fornitura comprende:

modulo completo di schede, viti e guarnizioni.

## Terminale di chiusura pneumatico

La fornitura comprende:  
1x terminale  
3x viti di fissaggio



Mod.  
DAM20-RT

## Interfaccia collegamento tra la sezione elettrica e le valvole

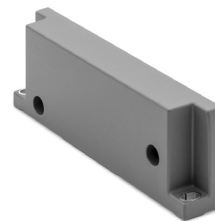
La fornitura comprende:  
1x terminali  
3x viti di fissaggio per lato isola  
2x viti di fissaggio per lato seriale  
1x scheda di interfaccia



Mod.  
ME4-00D2-DI

## Terminale di chiusura sezione elettrica FIELDBUS

La fornitura comprende:  
1x terminale  
2x viti di fissaggio



Mod.  
CX4AP-L

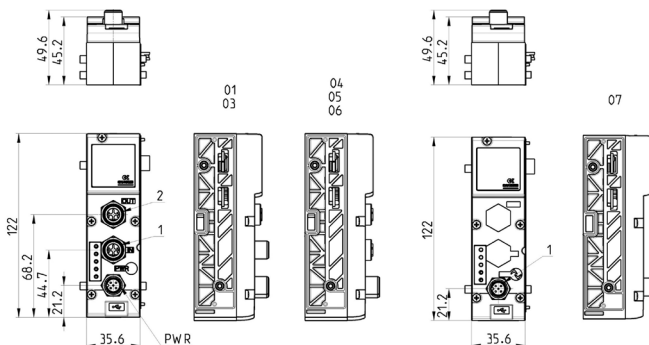


## Modulo Multiseriale



Su questo Modulo sono presenti tre connettori, uno di alimentazione nel quale è possibile separare l'alimentazione di logica da quella di potenza, e due per entrata e uscita del protocollo. Una porta Micro-USB ne permette l'interfacciamento con un PC e tramite il software di configurazione UVIX è possibile monitorare e configurare sia il Modulo Multiseriale che i Moduli di I/O collegabili sul lato sinistro. Questi possono essere configurati PNP o NPN per i digitali, mentre gli analogici sia in tensione che corrente. La configurazione del Modulo Multiseriale e dei componenti ad esso connessi è possibile anche tramite i diversi protocolli di comunicazione. In caso di malfunzionamento o rottura, anche in caso di mancanza di alimentazione, una funzione NFC consente tramite una apposita App di scaricare su un dispositivo esterno i dati di configurazione per poterli poi trasferire in un nuovo Modulo Multiseriale.

La fornitura comprende:  
2x tiranti



NO WLAN / CON WLAN	Mod.	Protocollo Fieldbus	1	2	Connettore Bus-IN	Connettore Bus-OUT
CX4010-0/CX401W-0	01	PROFIBUS	Bus-OUT	Bus-IN	M12 B 5 poli maschio	M12 B 5 poli femmina
CX4030-0/CX403W-0	03	CANopen	Bus-OUT	Bus-IN	M12 A 4 poli maschio	M12 A 4 poli femmina
CX4040-0/CX404W-0	04	EtherNet/IP	Bus-IN	Bus-OUT	M12 D 4 poli femmina	M12 D 4 poli femmina
CX4050-0/CX405W-0	05	EtherCAT	Bus-IN	Bus-OUT	M12 D 4 poli femmina	M12 D 4 poli femmina
CX4060-0/CX406W-0	06	PROFINET	Bus-IN	Bus-OUT	M12 D 4 poli femmina	M12 D 4 poli femmina
CX4070-0/CX407W-0	07	IO-link	Bus	-	M12 B 5 poli maschio	-

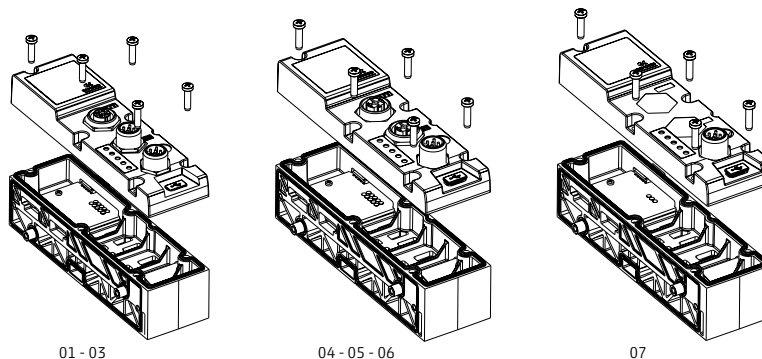
## Cover Modulo Multiseriale



È possibile configurare un'isola di valvole con la sola base di alloggiamento della cover Fieldbus, questa opportunità consente di utilizzare l'isola con diverse tipologie di Fb semplicemente integrando la relativa cover.

La posizione frontale delle viti di fissaggio sulla cover, ne consentono una rapida integrazione o sostituzione.

La fornitura comprende:  
1x cover  
5x viti di fissaggio



NO WLAN / CON WLAN	Mod.	Protocollo Fieldbus
CX4510-0/CX451W-0	01	PROFIBUS
CX4530-0/CX453W-0	03	CANopen
CX4540-0/CX454W-0	04	EtherNet/IP
CX4550-0/CX455W-0	05	EtherCAT
CX4560-0/CX456W-0	06	PROFINET
CX4570-0/CX457W-0	07	I/O LINK

### Moduli Ingressi Digitali Mod. ME4-0800-DC, ME4-0008-DL e ME4-1600-DT



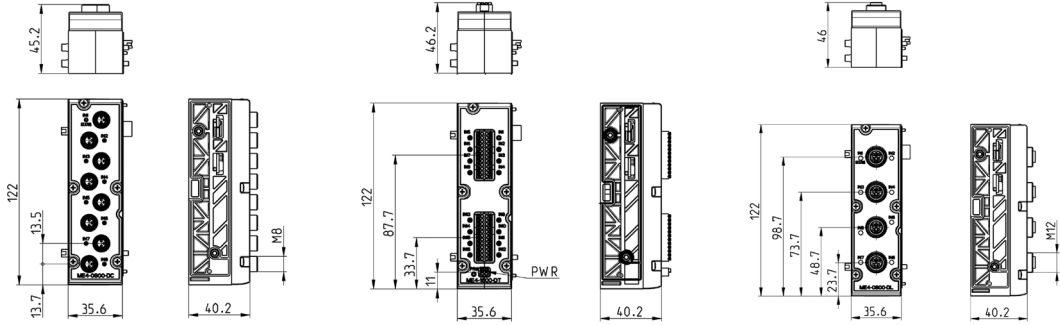
Il Modulo di Ingressi Digitali si collega alla sinistra del modulo Multiseriale ed è posizionabile in ordine libero con altri moduli di I/O sia digitali che analogici.

Il modulo integra funzioni diagnostiche ed è disponibile nelle versioni con:

- 8 connettori M8 3 poli
- 4 connettori M12
- morsettiera (Push-in) per il collegamento di 16 ingressi

Nella versione a morsettiera l'alimentazione di potenza è fornita direttamente dall'isola di valvole. Nel caso fossero applicati carichi superiori agli 800mA, l'alimentazione deve essere fornita tramite un'alimentazione esterna da collegarsi ad un connettore 2 poli a morsettiera (PWR).

La fornitura comprende:  
2x tiranti



Mod.	Cod. di codifica	N° ingressi digitali	Connessione	N° connettori	Dimensioni	Segnalazione	Alimentazione sensori	Protezione sovraccarico	Assorbimento	Tipo di segnale	Grado di protezione	Temperatura d'esercizio	Peso
ME4-0800-DL	P	8	M12 5 poli femmina	4	122 x 35,6 mm	4 led gialli 1 led rosso	24 V DC	400 mA per 4 sensori	10 mA	PNP	IP65		
ME4-0800-DC	A	8	M8 3 poli femmina	8	122 x 35,6 mm	8 led gialli 1 led rosso	24 V DC	400 mA per 4 sensori	10 mA	PNP	IP65	0 ÷ 50°C	110 g
ME4-1600-DT	B	16	2 morsettiere 24 poli (Push-in)	-	122 x 35,6 mm	8 led gialli 1 led rosso	24 V DC	Interna: 800 mA per 16 sensori Esterna: 2 A per 16 sensori	10 mA	PNP	IP20	0 ÷ 50°C	110 g

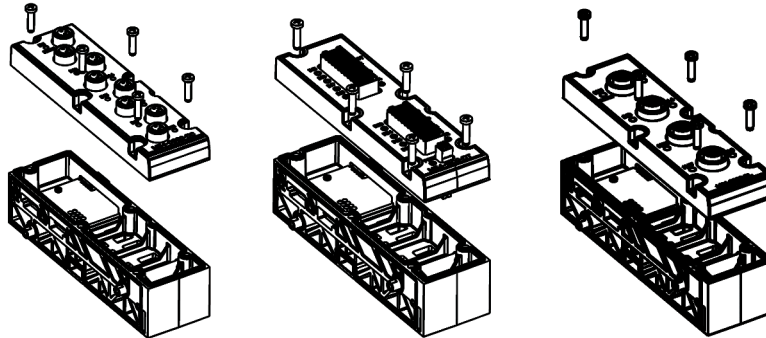
### Cover Modulo Ingressi Digitali Mod. ME4-0800-DC, ME4-0008-DL e ME4-1600-DT



È possibile configurare un'isola di valvole con posizioni elettriche libere.

Sostituendo la piastra di copertura con la relativa cover di I/O è possibile integrare in un'isola ulteriori segnali elettrici.

La fornitura comprende:  
1x cover  
5x viti di fissaggio



Mod.	Connessione
ME4-0800-DC-C	M8 3 poli femmina
ME4-0800-DL-C	M12 5 poli femmina
ME4-1600-DT-C	2 morsettiera 24 poli (Push-in)

## Moduli di Uscite Digitali Mod. ME4-0008-DC, ME4-0008-DL e ME4-0016-DT

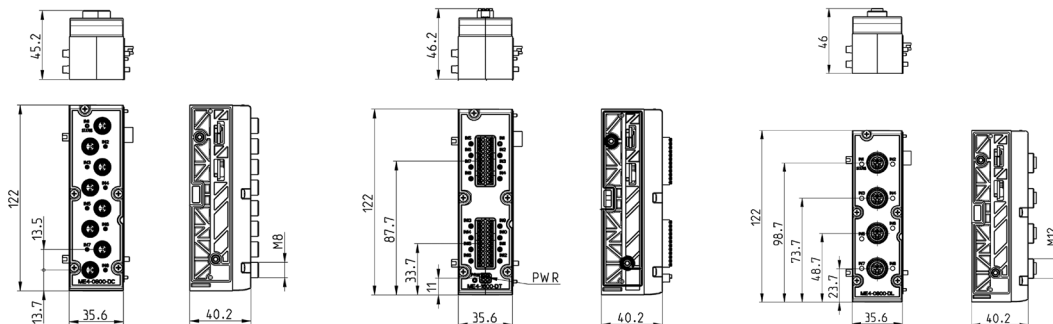


Il Modulo di Uscite Digitali si collega alla sinistra del modulo Multi seriale ed è posizionabile in ordine libero con altri dispositivi di I/O sia digitali che analogici. Disponibile in tre versioni:

- 8 connettori M8 3 poli
- 4 connettori M12
- morsetteria (Push-In) per il collegamento di 16 uscite (8+8). La parte di collegamento dei fili è removibile dal modulo.

Per tutte le versioni le uscite possono essere configurate come PNP o NPN tramite software UVIX (la versione standard ha la configurazione PNP). La versione 8 uscite M8 può erogare 24W e viene alimentata direttamente dall'isola di valvole. Nella versione a morsetteria, l'alimentazione deve essere sempre fornita esternamente con tensioni 12-32V, sul connettore a 2 poli (PWR). È possibile un massimo assorbimento di 48 W. Il modulo è dotato di diagnostica (Status).

La fornitura comprende:  
2x tiranti



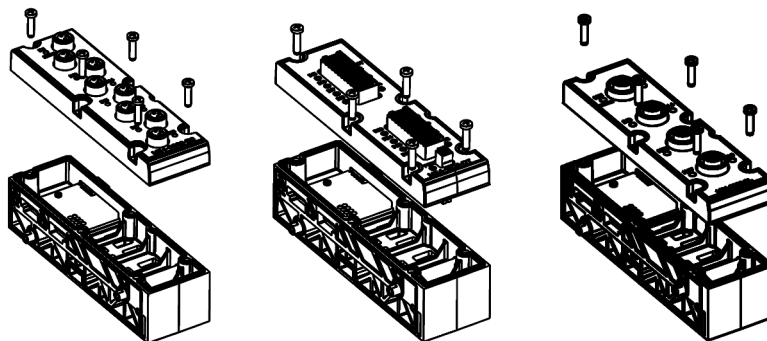
Mod.	Cod. di codifica	N° uscite digitali	Connessione	N° connettori	Dimensioni	Segnalazione	Alimentazione Uscite	Corrente max per Modulo	Potenza max per uscita digitale	Tipo di segnale	Grado di protezione	Temperatura d'esercizio	Peso
ME4-0008-DL	Y	8	M12 5 poli femmina	4	122 x 35,6 mm	4 led gialli 1 led rosso	24 V DC	24 W	3 W	NPN/PNP	IP65	0 ÷ 50°C	100 g
ME4-0008-DC	Q	8	M8 3 poli femmina	8	122 x 35,6 mm	8 led gialli 1 led rosso	24 V DC	24 W	3 W	NPN/PNP	IP65	0 ÷ 50°C	100 g
ME4-0016-DT	R	16	2 morsettiere 24 poli (Push-In)	-	122 x 35,6 mm	8 led gialli 1 led rosso	12-32 V DC	48 W	3 W	NPN/PNP	IP20	0 ÷ 50°C	100 g

## Cover Moduli di Uscite Digitali Mod. ME4-0008-DC, ME4-0008-DL e ME4-0016-DT



È possibile configurare un'isola di valvole con posizioni elettriche libere. Sostituendo la piastra di copertura con la relativa cover di I/O è possibile integrare in un'isola ulteriori segnali elettrici.

La fornitura comprende:  
1x cover  
5x viti di fissaggio



Mod.	Connessione
ME4-0008-DC-C	M8 3 poli femmina
ME4-0008-DL-C	M12 5 poli femmina
ME4-0016-DT-C	2 morsettiere 24 poli (Push-In)

### Modulo Ingressi Analogico Mod. ME4-C000-AL e ME4-C000-AT



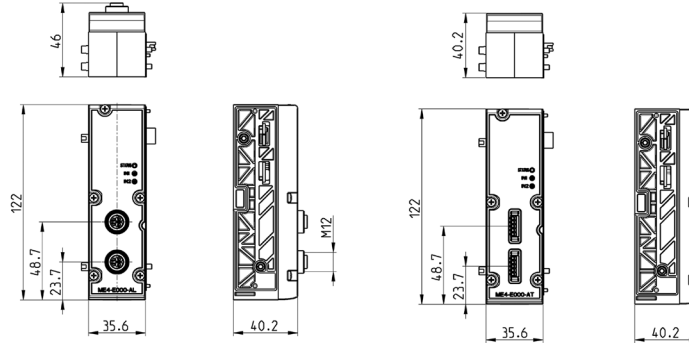
Il Modulo Ingressi Analogico si collega alla sinistra del modulo Multiseriale ed è posizionabile in ordine libero con con altri dispositivi di input/output.

È possibile configurare ogni input analogico come ingresso differenziale 0-10V, ±10V, 0-20mA, 4-20mA, ±20mA con risoluzione fino a 16bit

È resa disponibile esternamente la tensione 24V per l'alimentazione del sensore collegato (max 0,25A/canale), con uscita protetta al cortocircuito.

Il modulo è dotato di diagnostica (Status) ed è disponibile sia nella versione con 2 connettori M12 a 5 contatti, che in versione a morsetteria con connessione a molla Push-in.

La fornitura comprende:  
2x tiranti



Mod.	Cod. di codifica	N° ingressi analogici	Connessione	N° connettori	Dimensioni	Segnalazione	Alimentazione sensori	Protezione sovraccarico	Assorbimento	Grado di protezione	Temperatura d'esercizio	Peso
ME4-C000-AL	C	2 (Config. 0-10V,±10V,0-20mA,4-20mA,±20mA)	M12 A 5 poli femmina	2	122 x 35,6 mm	2 led gialli 1 led rosso	24 V DC	500 mA condivisi tra i due canali	max 20 mA	IP65	0 ÷ 50°C	110 g
ME4-C000-AT	D	2 (Config. 0-10V,±10V,0-20mA,4-20mA,±20mA)	Morsetteria 5 poli (Push-In)	2	122 x 35,6 mm	2 led gialli 1 led rosso	24 V DC	500 mA condivisi tra i due canali	max 20 mA	IP20	0 ÷ 50°C	110 g

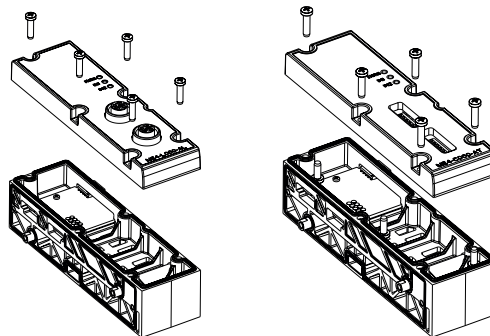
### Cover Modulo Ingressi Analogico Mod. ME4-C000-AL e ME4-C000-AT



È possibile configurare un'isola di valvole con posizioni elettriche libere.

Sostituendo la piastra di copertura con la relativa cover di I/O è possibile integrare in un'isola ulteriori segnali elettrici.

La fornitura comprende:  
1x cover  
5x viti di fissaggio



Mod.	Connessione
ME4-C000-AL-C	M12 A 5 poli femmina
ME4-C000-AT-C	Morsetteria 5 poli (Push-In)

## Modulo Uscite Analogiche Mod. ME4-T000-AL e ME4-T000-AT



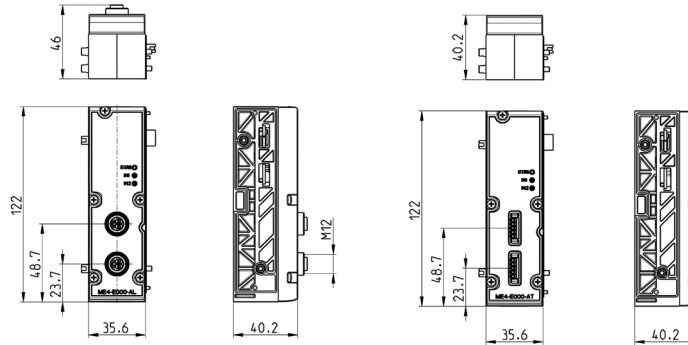
Il Modulo Uscite Analogico si collega alla sinistra del modulo Multi seriale ed è posizionabile in ordine libero con altri dispositivi di Input/Output.

È possibile configurare ogni output analogico come uscita 0-10V, 0-5V, 4-20mA, 0-20mA con risoluzione fino a 16 bit.

È resa disponibile esternamente la tensione 24V per alimentazione del dispositivo collegato (max. 0,25A/canale) con uscita protetta al cortocircuito.

Il modulo è dotato di diagnostica (Status) ed è disponibile sia nella versione con 2 connettori M12 a 5 poli che in versione a morsettiera con connessione a molla Push-in.

La fornitura comprende:  
2x tiranti



Mod.	Cod. di codifica	N° uscite analogiche	Connessione	N° connettori	Dimensioni	Segnalazione	Alimentazione fornita esternamente	Protezione sovraccarico	Assorbimento	Grado di protezione	Temperatura d'esercizio	Peso
ME4-T000-AL	T	2 (Config. 0-10V, 0-5V, 0-20mA, 4-20mA)	M12 A 5 poli femmina	2	122 x 35,6 mm	2 led gialli 1 led rosso	24 V DC	500 mA condivisi tra i due canali	max 6 mA	IP65	0 ÷ 50°C	110 g
ME4-T000-AT	U	2 (Config. 0-10V, 0-5V, 0-20mA, 4-20mA)	Morsettiera 5 poli (Push-In)	2	122 x 35,6 mm	2 led gialli 1 led rosso	24 V DC	500 mA condivisi tra i due canali	max 6 mA	IP20	0 ÷ 50°C	110 g

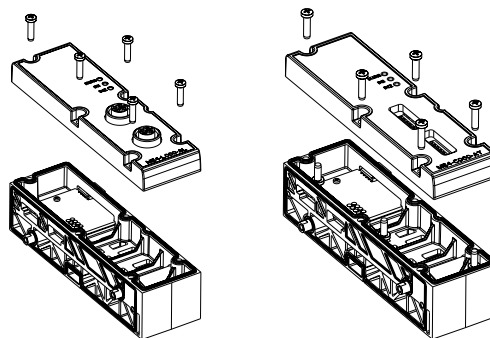
## Cover Modulo Uscite Analogiche Mod. ME4-T000-AL e ME4-T000-AT



È possibile configurare un'isola di valvole con posizioni elettriche libere.

Sostituendo la piastra di copertura con la relativa cover di I/O è possibile integrare in un'isola ulteriori segnali elettrici.

La fornitura comprende:  
1x cover  
5x viti di fissaggio



Mod.	Connessione
ME4-T000-AL-C	M12 A 5 poli femmina
ME4-T000-AT-C	Morsettiera 5 poli (Push-In)

**Modulo Ingressi Analogico Mod. ME4-E000-A\*, ME4-G000-A\* e ME4-L000-A\***



Il Modulo Ingressi Analogico si collega alla sinistra del modulo Multi seriale ed è posizionabile in ordine libero con altri dispositivi di input/output sia digitali che analogici.

**Modulo analogico Bridge a 2 canali (ME4-E000-A\*):**

Modulo di acquisizione di sensori con uscita tipo Resistor Bridge (4 fili), come strain gauge, non isolato.

Il modulo è in grado di processare i 2 canali con fattore di guadagno da 1mV/V a 255mV/V, con risoluzione fino a 24bit.

Tensione di alimentazione del sensore +5V (max 0,05A/canale), con uscita protetta dal cortocircuito.

**Modulo analogico RTD a due canali (ME4-G000-A\*):**

Modulo di acquisizione di sensori di temperatura RTD, in configurazione a 2/3/4 fili, non isolato.

Il modulo è in grado di processare le seguenti tipologie di sensore:

PT100, PT200, PT500, PT1000, Ni100, Ni120, Ni1000, con risoluzione fino a 16bit.

Campi di misura tipici -200 ÷ +850 °C (sensori PT) e -60 ÷ +250 °C (sensori Ni)

**Modulo analogico TC (termocoppie) a due canali (ME4-L000-A\*):**

Modulo di acquisizione di sensori di temperatura TC in configurazione a due fili, non isolato.

Il modulo è in grado di processare le seguenti tipologie di sensore:

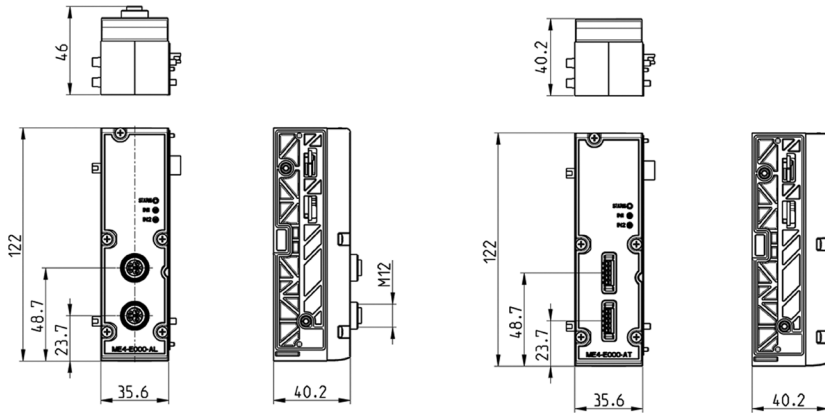
J, K, B, E, N, R, S, T, con risoluzione fino a 16bit.

Tutti i moduli sono dotati di diagnostica (Status).

Le caratteristiche del singolo ingresso sono configurabili da software per tutte le tipologie di modulo analogico.

I moduli sono disponibili sia nella versione con 2 connettori M12 a 5 contatti, che in versione a morsettieria con connessione a molla Push-in.

La fornitura comprende:  
2x tiranti

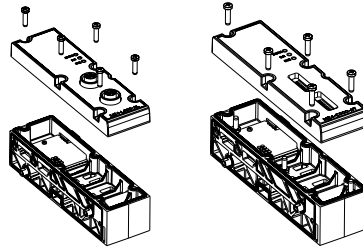


Mod.	Cod. di codifica	N° ingressi analogici	Connessione	N° connettori	Dimensioni	Segnalazione	Assorbimento	Grado di protezione	Temperatura d'esercizio	Peso
ME4-E000-AL	E	2 ingressi bridge M12	M12 A 5 poli femmina	2	122 x 35,6 mm	2 led gialli 1 led rosso	max 20 mA	IP65	0 ÷ 50°C	110 g
ME4-E000-AT	F	2 ingressi bridge con Morsettieria (Push-In)	Morsettieria 5 poli (Push-In)	2	122 x 35,6 mm	2 led gialli 1 led rosso	max 20 mA	IP20	0 ÷ 50°C	110 g
ME4-G000-AL	G	2 ingressi RTD M12	M12 A 5 poli femmina	2	122 x 35,6 mm	2 led gialli 1 led rosso	max 20 mA	IP65	0 ÷ 50°C	110 g
ME4-G000-AT	H	2 ingressi RTD con Morsettieria (Push-In)	Morsettieria 5 poli (Push-In)	2	122 x 35,6 mm	2 led gialli 1 led rosso	max 20 mA	IP20	0 ÷ 50°C	110 g
ME4-L000-AL	L	2 ingressi TC M12	M12 A 5 poli femmina	2	122 x 35,6 mm	2 led gialli 1 led rosso	max 20 mA	IP65	0 ÷ 50°C	110 g
ME4-L000-AT	M	2 ingressi TC con Morsettieria (Push-In)	Morsettieria 5 poli (Push-In)	2	122 x 35,6 mm	2 led gialli 1 led rosso	max 20 mA	IP20	0 ÷ 50°C	110 g

## Cover Modulo Ingressi Analogico Mod. ME4-E000-A\*, ME4-G000-A\* e ME4-L000-A\*



È possibile configurare un'isola di valvole con posizioni elettriche libere.  
Sostituendo la piastra di copertura con la relativa cover di I/O è possibile integrare in un'isola ulteriori segnali elettrici.



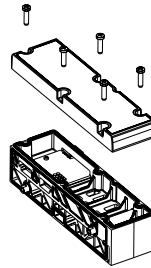
La fornitura comprende:  
1x cover  
5x viti di fissaggio

Mod.	Connessione
ME4-E000-AL-C	M12 A 5 poli femmina
ME4-E000-AT-C	Morsettiera 5 poli (Push-In)
ME4-G000-AL-C	M12 A 5 poli femmina
ME4-G000-AT-C	Morsettiera 5 poli (Push-In)
ME4-L000-AL-C	M12 A 5 poli femmina
ME4-L000-AT-C	Morsettiera 5 poli (Push-In)

## Base chiusa senza cover I/O



La fornitura comprende:  
2x tiranti

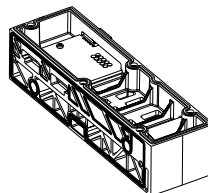


Mod.
ME4-0000-FP

## Base senza cover FIELDBUS

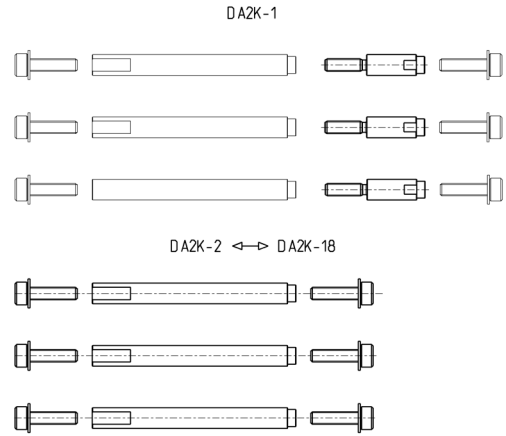


La fornitura comprende:  
2x tiranti



Mod.
CX4000-0

## Tiranti per valvole passo 2



Mod.	Posizioni valvola	NOTA
DA2K-1	-	**
DA2K-2	2	*
DA2K-4	4	*
DA2K-6	6	*
DA2K-8	8	*
DA2K-10	10	*
DA2K-12	12	*
DA2K-14	14	*
DA2K-16	16	*
DA2K-18	18	*
DA2K-20	20	*
...		
DA2K-64	64	***
DA2K-MF	(Q..., QT..., QH..., K, Z)	****

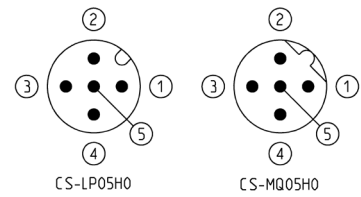
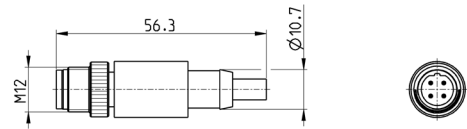
\* Tirante.  
La fornitura comprende 3 tiranti e 6 viti.

\*\* Perno di giunzione per posizioni dispari.  
La fornitura comprende 3 tiranti.

\*\*\*\* La fornitura comprende 3 tiranti.

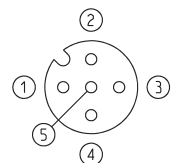
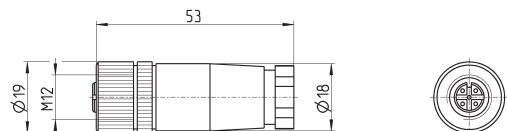
\*\*\* La fornitura comprende una composizione di tiranti e 6 viti.

## Resistenza di terminazione M12 maschio



Mod.	descrizione	tipo connettore	connessione	Fieldbus
CS-MQ05H0	resistenza di terminazione costampata	diritto	M12 B 4 poli maschio - Pin 5 non collegato	PROFIBUS
CS-LP05H0	resistenza di terminazione costampata	diritto	M12 A 5 poli maschio - Pin 5 collegato	CANopen

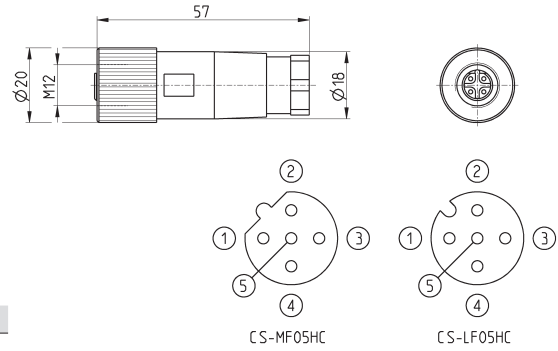
## Connettore diritto per alimentazione elettrica



Mod.	descrizione	tipo di connettore	connessione	lunghezza cavo (m)
CS-LF04HB	a cablare	diritto	M12 A 4 poli femmina - Pin 5 non collegato	-

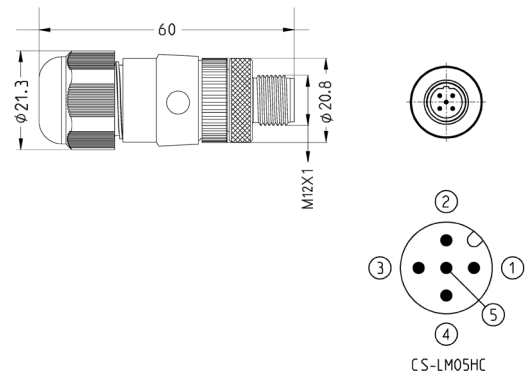


### Connettore M12 femmina diritto per Bus-IN



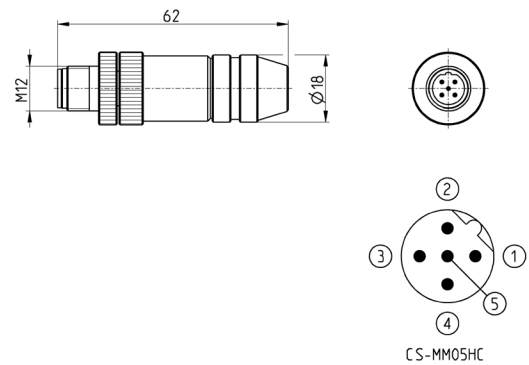
Mod.	descrizione	tipo connettore	connessione	Fieldbus
CS-LF05HC	a cablare	diritto	M12 A 5 poli femmina	CANopen/IO-Link
CS-MF05HC	a cablare	diritto	M12 B 5 poli femmina	PROFIBUS

### Connettore M12 maschio per Bus-OUT e moduli I/O



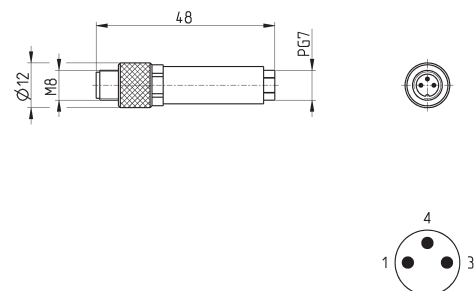
Mod.	descrizione	tipo connettore	connessione	Fieldbus
CS-LM05HC	a cablare metallico	diritto	M12 A 5 poli maschio	CANopen

### Connettore M12 maschio diritto per Bus-OUT PROFIBUS



Mod.	descrizione	tipo connettore	connessione	Fieldbus
CS-MM05HC	a cablare metallico	diritto	M12 B 5 poli maschio	PROFIBUS

### Connettore M8 a cablare 3 poli maschio per moduli d'ingresso digitali

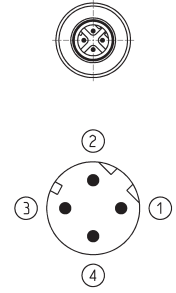
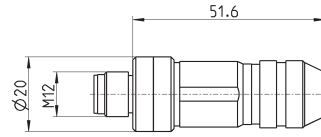


Mod.	descrizione	tipo di connettore	connessione	lunghezza cavo (m)
CS-DM03HB	a cablare	diritto	M8 3 poli maschio	-

### Connettore a cablare maschio per Bus-IN e Bus-OUT



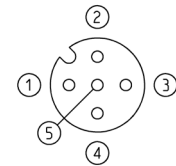
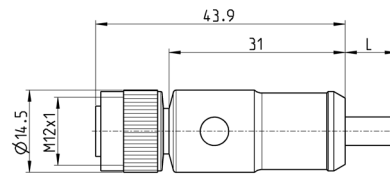
Per PROFINET, EtherCAT, EtherNet/IP



Mod.	descrizione	tipo di connettore	connessione	lunghezza cavo (m)
CS-SM04H0	metallico a cablare	diritto	M12 D 4 poli	-

### Cavo con connettore M12, 5 poli femmina dritto, schermato

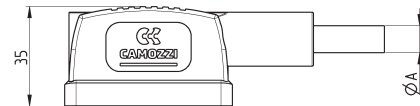
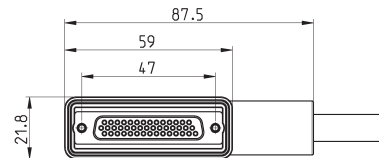
Per IO-Link alimentazione elettrica e segnale



Mod.	Lunghezza cavo (m)
CS-LF05HB-D200	2
CS-LF05HB-D500	5

### Connettore con cavo radiale Sub-D 25-44 poli femmina

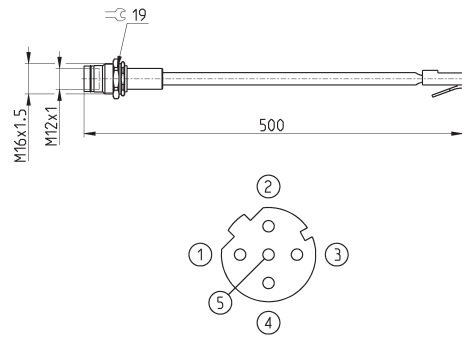
Grado di protezione IP65



Mod.	IP A	N° poli	lunghezza cavo (m)
G25X1-3	10	25	3
G25X1-5	10	25	5
G25X1-10	10	25	10
G25X1-15	10	25	15
G25X1-20	10	25	20
G25X1-25	10	25	25
G44X1-3	13	44	3
G44X1-5	13	44	5
G44X1-10	13	44	10
G44X1-15	13	44	15
G44X1-20	13	44	20
G44X1-25	13	44	25

## Adattatore e passaparte per reti Ethernet da RJ45 a M12 D

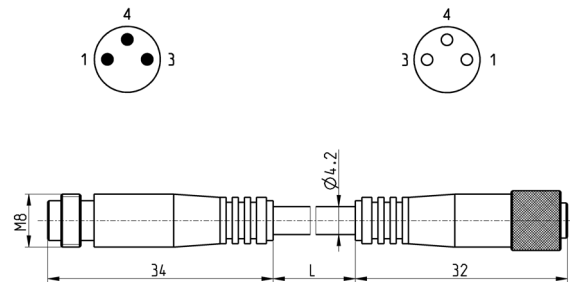
Per PROFINET, EtherCAT, EtherNet/IP



Mod.	descrizione	tipo di connettore	connessione	lunghezza cavo (m)
CS-SE04HB-F050	cavo costampato	diritto	RJ45 maschio, M12 D 4 poli femmina - Pin 5 non collegato	0,5

## Prolunga con connettore M8, 3 poli maschio/femmina

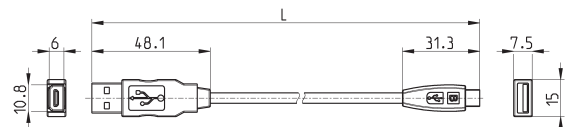
Non schermata



Mod.	descrizione	tipo connettore	connessione	L [ lung. cavo ] (m)
CS-DW03HB-C250	cavo costampato	diritto	M8 3 poli maschio / femmina	2,5
CS-DW03HB-C500	cavo costampato	diritto	M8 3 poli maschio / femmina	5

## Cavo USB - Micro USB Mod. G11W-G12W-2

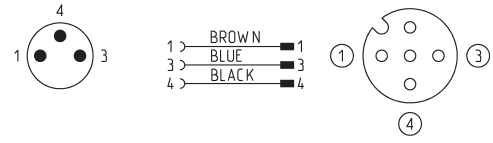
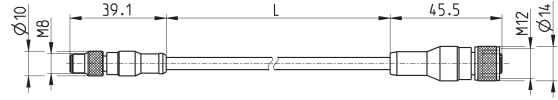
Per la configurazione Hardware dei prodotti Camozzi



Mod.	descrizione	connessioni	materiale guaina esterna	lunghezza cavo "L" (m)
G11W-G12W-2	cavo schermato nero 28 AWG	standard USB - Micro USB	PVC	2

## Cavo adattatore M8 3 poli maschio - M12 4 poli femmina

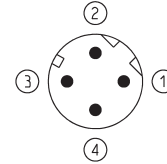
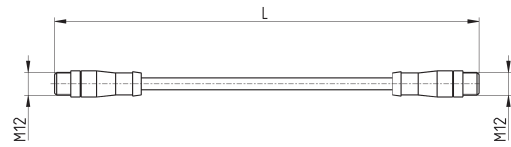
Grado di protezione: IP69K



Mod.	descrizione	tensione max	corrente max	N° fili collegati	connessioni	guaina esterna	cavo "L" (m)
CS-AG03HB-C250	cavo 3 poli 24 AWG, alta flessibilità	50V AC / 60V DC	3 A	3	M8 3 poli mas. - M12 4 poli fem.	PUR nero	2,5
CS-AG03HB-C500	cavo 3 poli 24 AWG, alta flessibilità	50V AC / 60V DC	3 A	3	M8 3 poli mas. - M12 4 poli fem.	PUR nero	5

## Cavo di collegamento con connettori dritti

Per PROFINET, EtherCAT, EtherNet/IP



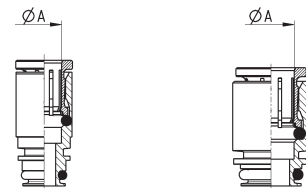
Mod.	descrizione	tipo connettore	connessione	L [lung. cavo] (m)
CS-SB04HB-D100	cavo costampato	diritto	2x M12 D 4 poli maschio	1
CS-SB04HB-D500	cavo costampato	diritto	2x M12 D 4 poli maschio	5
CS-SB04HB-DA00	cavo costampato	diritto	2x M12 D 4 poli maschio	10
CS-SB04HB-DD00	cavo costampato	diritto	2x M12 D 4 poli maschio	15
CS-SB04HB-DG00	cavo costampato	diritto	2x M12 D 4 poli maschio	20
CS-SB04HB-DJ00	cavo costampato	diritto	2x M12 D 4 poli maschio	25

## Bocche intercambiabili per sottobasi e terminali/diaframmi



LEGENDA TABELLA:

✕ = compatibile con  
VS = Versione per sottobase  
VT = Versione per terminali/diaframmi

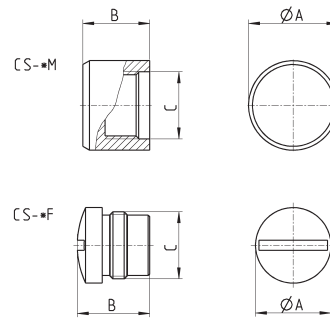


Mod.	ØA	VS	VT
6700 6-D2	6	X	
6700 8-D2	8	X	
6700 10-D2/1	10	X	
6700 8-D2/1	8		X
6700 10-D2	10		X
6700 12-D2	12		X
6700 14-D2	14		X
6700 04-D2	1/4"	X	
6700 8-D2	5/16"	X	
6700 06-D2/1	3/8"	X	
6700 06-D2	3/8"		X
6700 08-D2	1/2"		X
6700 06-D2	3/8"		X
6700 08-D2	1/2"		X

## Tappo copri connettori M8 ed M12



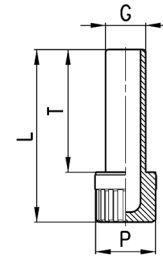
Per moduli ingressi/uscite digitali e analogici e sottorete



Mod.	A	B	C [ Connessione ]
CS-DFTP	10	11	M8
CS-LFTP	13,5	13	M12

## Accessorio Mod. 6900

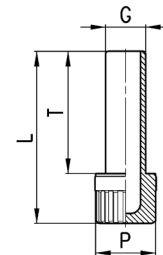
Tappo Maschio in plastica



METRICO					
Mod.	G	L	P	T	Peso (g)
6900 6	6	31,5	8	22,5	1
6900 8	8	34,5	12	24,5	2
6900 10	10	37	12	27	2

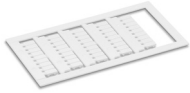
## Accessorio Mod. 6900

Tappo Maschio in plastica



POLLICI				
Mod.	G	L	P	T
6900 04-00	1/4	1,240	,315	,885
6900 05-00	5/16	1,358	,472	,964
6900 06-00	3/8	1,456	,472	1,063

## Targhette identificative



La fornitura comprende:  
45x etichette plastificate 9x5 mm

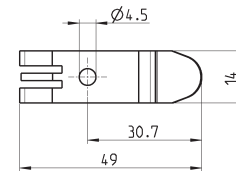
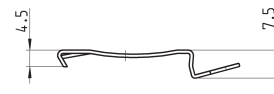
Mod.  
HP1/E

## Elemento di fissaggio per canalina DIN



DIN EN 50022 (mm 7,5 x 35 - spessore 1)

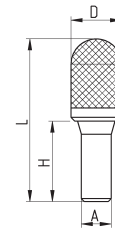
La fornitura comprende:  
2x elementi di fissaggio  
2x viti M4x8 UNI 5931



Mod.  
PCF-D1  
PCF-D2

## Silenziatori Serie 2929

**Novità**



INGOMBRI							
Mod.	A	D	H	L	Max Press. Utilizzo	Portata NI/min	Rumorosità db (A)
2929 4	4	7	15,5	31,5	10	380	66
2929 6	6	12,5	20,5	45	10	660	80
2929 8	8	13,5	21,5	43,5	10	1300	83
2929 10	10	15,5	26,5	57,5	10	2800	92
2929 12	12	18,5	29	83	10	4200	94

SIL1



Temperatura di utilizzo:  
- 40 / + 80 °C