

Minizylinder ISO 6432 Serie 16, 23, 24, 25

Neue Modelle



Einfach-, doppeltwirkend, verschiedene Dämpfungsarten,
zahlreiche Versionen
ø 8, 10, 12, 16, 20, 25, 32 mm



- » Einfach-, doppeltwirkend
- » ISO 6432
- » Rohr und Kolbenstange
Edelstahl
- » Zylinderköpfe
Aluminium eloxiert
- » Dämpfungsarten:
mechanische,
selbsteinstellende
und einstellbare
Endlagendämpfung

Die Minizylinder Serie 16, 23, 24 und 25 entsprechen der ISO 6432. Es sind drei verschiedene Dämpfungsarten verfügbar: mechanisch (Standarddämpfung bei Serie 16 und 24), pneumatische einstellbare Endlagendämpfung (Serie 25) und selbsteinstellende Endlagendämpfung (Serie 23). Letztere reguliert dank eines patentierten Systems automatisch die Dämpfung in der Endlage, um stets eine optimale Drosselung zu gewährleisten. Während der gesamten Dämpfungsphase ist die Zylinderbewegung fließend und ruckfrei, so dass Vibrationen und Lärm reduziert und eine höhere Zuverlässigkeit sowie dauerhaft konstante Leistungen garantiert

Die neuen technischen Lösungen und die Auswahl der Werkstoffe bilden die Basis für ein komplettes Sortiment an vielseitigen und sehr zuverlässigen Minizylindern. Sie eignen sich für zahlreiche industrielle Anwendungen, insbesondere dort, wo sich Arbeitsbedingungen im Laufe der Zeit verändern, wie z. B. durch Verschleiß von mechanischen Komponenten oder durch die Verschmutzung von Maschinenteilen. Verschiedenes Montagezubehör ist für die Zylinderbefestigung erhältlich.

ALLGEMEINE KENNGRÖSSEN

Bauart	Eingerollte Köpfe
Funktion	Einfach-, doppeltwirkend
Design	ISO 6432
Werkstoffe	Köpfe AL eloxiert, Kolbenstange + Rohr Edelstahl gerollt, Kolben AL, Dichtungen NBR, PU, andere siehe Modellbezeichnung
Befestigungsart	Am Kopf - Flansch - Fußbefestigung - Gegenlager
Hub min-max	ø 8, ø 10: 10-250 mm, Serie 16 ø 12: 10-300 mm, Serie 23, 24, 25 ø 16: 10-600 mm; ø 20, ø 25, ø 32: 10-1000 mm
Durchmesser	Serie 16: ø 8, 10, 12 mm - Serie 23: ø 16, 20, 25 mm - Serie 24, 25: ø 16, 20, 25, 32 mm
Betriebstemperatur	0°C ÷ 80°C (getrocknete Luft -20°C)
Betriebsdruck	1 ÷ 10 bar (doppeltwirkend) 2 ÷ 10 bar (einfachwirkend)
Medium	Gefilterte, ölfreie Luft; im Falle von geölter Luft empfehlen wir die Verwendung von Öl ISO VG 32 und die Schmierung nie zu unterbrechen
Geschwindigkeit	10 ÷ 1000 mm/sec (ohne Last)

STANDARDHÜBE MINIZYLINDER SERIE 16, 23, 24, 25

■ = doppeltwirkend
 ✕ = einfachwirkend

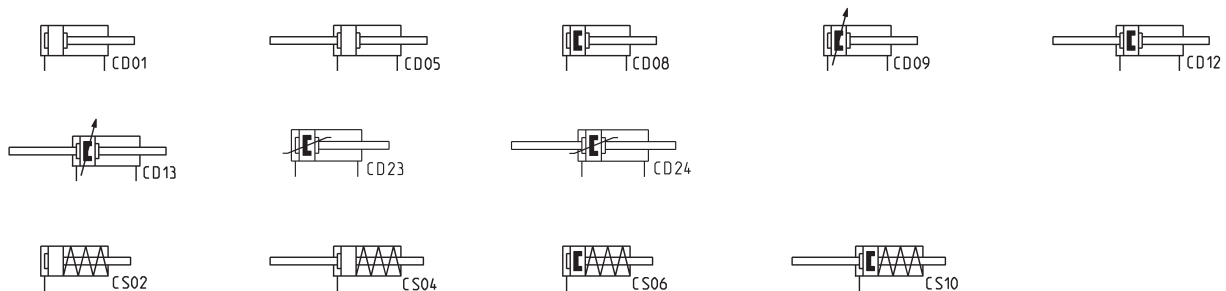
STANDARDHÜBE															
Serie	∅	10	25	40	50	80	100	125	160	200	250	300	320	400	500
16	10	■ ✕	■ ✕	■ ✕	■ ✕	■	■	■	■	■	■				
16	12	■ ✕	■ ✕	■ ✕	■ ✕	■	■	■	■	■	■				
24	16	■ ✕	■ ✕	■ ✕	■ ✕	■	■	■	■	■	■	■	■	■	■
24	20	■ ✕	■ ✕	■ ✕	■ ✕	■	■	■	■	■	■	■	■	■	■
24	25	■ ✕	■ ✕	■ ✕	■ ✕	■	■	■	■	■	■	■	■	■	■
24	32	■ ✕	■ ✕	■ ✕	■ ✕	■	■	■	■	■	■	■	■	■	■
23/25	16	■	■	■	■	■	■	■	■	■	■	■	■	■	■
23/25	20	■	■	■	■	■	■	■	■	■	■	■	■	■	■
23/25	25	■	■	■	■	■	■	■	■	■	■	■	■	■	■
25	32	■	■	■	■	■	■	■	■	■	■	■	■	■	■

MODELLBEZEICHNUNG

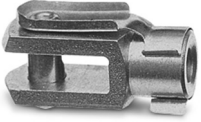
24	N	2	A	16	A	100	
24	SERIE 16 = Standard, mechanische Dämpfung 23 = Magnetversion, selbstinstellende Dämpfung 24 = Magnetversion, mechanische Dämpfung 25 = Magnetversion, einstellbare Dämpfung						
N	VERSION N = Standard						
2	BETRIEBSART 1 = einfachwirkend, Feder vorne, ohne Dämpfung (nur Serie 16, 24) 2 = doppeltwirkend 3 = doppeltwirkend, durchgehende Kolbenstange 7 = einfachwirkend, durchgehende Kolbenstange (nur Serie 16, 24)			PNEUMATIKSYMBOLE CS02 (S. 16) - CS06 (S. 24) CD01 (S. 16) - CD08 (S. 24) - CD23 (S. 23) - CD09 (S. 25) CD05 (S. 16) - CD12 (S. 24) - CD24 (S. 23) - CD13 (S. 25) CS04 (S. 16) - CS10 (S. 24)			
A	WERKSTOFFE A = Kolbenstange Edelstahl gerollt 1.4305 - Rohr Edelstahl 1.4301 - Köpfe AL eloxiert						
16	KOLBENDURCHMESSER 08 = 8 mm (nur Serie 16) 10 = 10 mm (nur Serie 16) 12 = 12 mm (nur Serie 16) 16 = 16 mm (nur Serie 23, 24, 25) 20 = 20 mm (nur Serie 23, 24, 25) 25 = 25 mm (nur Serie 23, 24, 25) 32 = 32 mm (nur Serie 24 und 25)						
A	BEFESTIGUNGSART A = Überwurfmutter V + Kolbenstangenmutter U RL = Zylinder mit Feststelleinheit (nur für ∅ 20, 25 mm)						
100	HUB (siehe Tabelle)						
	= Standard V = Kolbenstangendichtung in FKM W = alle Dichtungen FKM, 130°C (nur für Serie 25) (_ _) = Kolbenstange verlängert um _ _ mm						

PNEUMATIKSYMBOLE

Pneumatiksymbole entsprechend der Modellbezeichnung.



MINIZYLINDER SERIE 16, 23, 24, 25 - ZUBEHÖR



Gabelkopf für Kolbenstange Mod. G



Gelenkauge Mod. GA



Ausgleichskupplung Mod. GY



Ausgleichskupplung Mod. GK



Ausgleichsflansch Mod. GKF



Kolbenstangenmutter Mod. U



Überwurfmutter Mod. V



Schwenkgelenk Mod. I



Fußbefestigung Mod. B



Flanschbefestigung Mod. E



Schaltelemente Mod. CST



Schaltelemente Mod. CSH



Schaltelemente Mod. CSG



Spannband für Schaltelemente Serie CST,



Linearführungen Mod. 45NUT



Linearführungen Mod. 45NHT



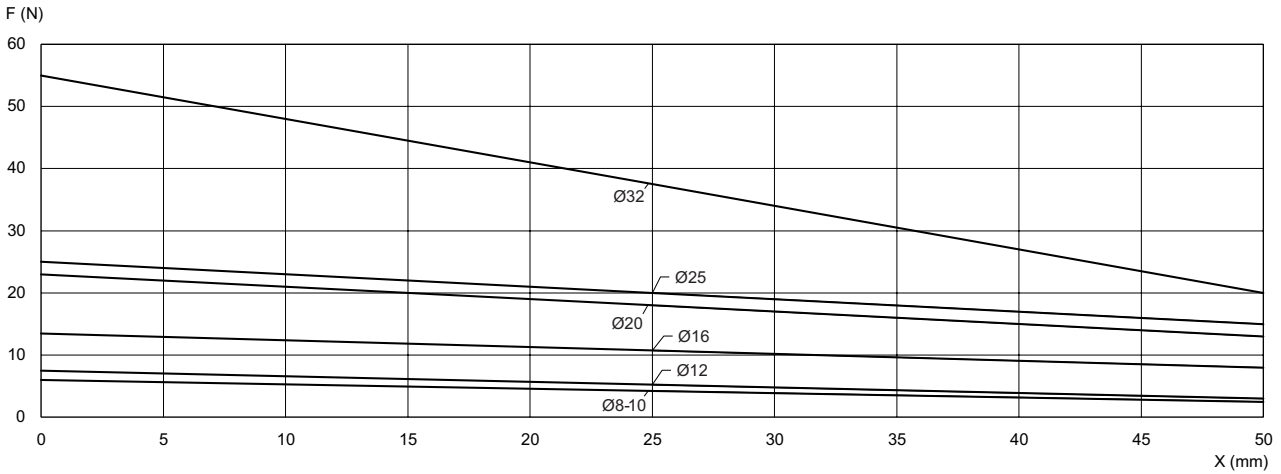
Linearführungen Mod. 45NHB

Alle Zubehörteile werden unmontiert geliefert, außer Kolbenstangenmutter U und Überwurfmutter V.

SERIE 16-24: FEDERKRÄFTE

Im Diagramm sind die Federkräfte in Abhängigkeit zum Hub ersichtlich. Wählen Sie hierzu Ihren entsprechenden Kolbendurchmesser.

F = Federkraft (N)
X = Zylinderhub (mm)



MINIZYLINDER ISO 6432 SERIE 16, 23, 24 UND 25

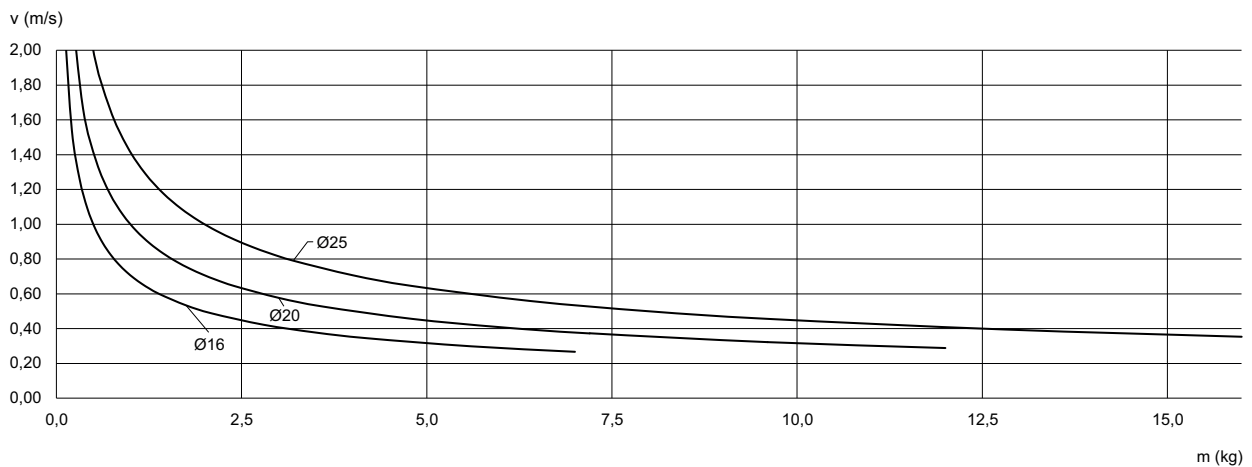
SERIE 23: ZULÄSSIGES VERHÄLTNISS MASSE/ZYLINDERGESCHWINDIGKEIT

ZYLINDERAUSLEGUNG

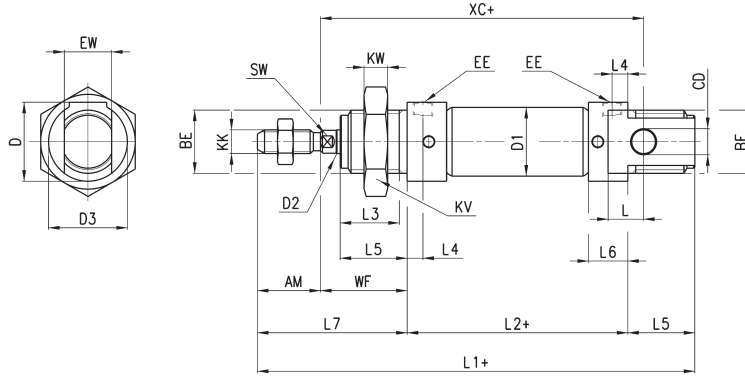
- 1) Wählen Sie den geeigneten Zylinderdurchmesser gemäß der für die Anwendung benötigten Kräfte
- 2) Prüfen Sie im Diagramm, ob sich Masse und Geschwindigkeit an einem Punkt unterhalb der gewählten Durchmesser-Kurve schneiden

m = Masse (kg)
v = Geschwindigkeit (m/s)

Beispiel:
Durchmesser = 20 mm Max. Geschwindigkeit = 0,4 m/s anwendbare Masse = 6 kg



Minizylinder Serie 16, 23, 24, 25

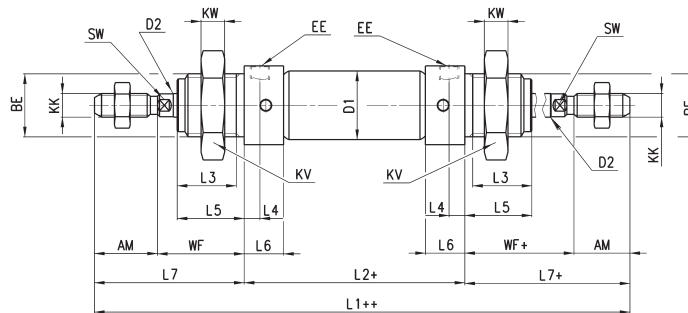


+ Hub

PRODUKTÜBERSICHT																									
Serie	∅	EW	KW	BE	KK	CD	∅D1	EE	∅D2	L1+	XC+	L2+	AM	L3	L4	L5	L	WF	L6	L7	KV	SW	D	D3	Dämpfungshub vorn/hinten
16	8	8	7	M12x1,25	M4x0,7	4	9,3	M5	4	86	64	46	12	10	4,5	12	6	16	9	28	19	-	15	15	-
16	10	8	7	M12x1,25	M4x0,7	4	11,3	M5	4	86	64	46	12	10	4,5	12	6	16	9	28	19	-	15	15	-
16	12	12	8	M16x1,5	M6x1	6	13,3	M5	6	105	75	50	16	15	4,5	17	9	22	9	38	24	5	20,5	20	-
23	16	12	8	M16x1,5	M6x1	6	17,3	M5	6	111	82	56	16	15	5,5	17	9	22	12	38	24	5	20,5	20	10
24-25	16	12	8	M16x1,5	M6x1	6	17,3	M5	6	111	82	56	16	15	5,5	17	9	22	10	38	24	5	20,5	20	10
23-24-25	20	16	10	M22x1,5	M8x1,25	8	21,3	G1/8	8	132	95	68	20	18	8	20	12	24	16	44	32	7	27	27	15
23-24-25	25	16	10	M22x1,5	M10x1,25	8	26,5	G1/8	10	141,5	104	69,5	22	20	8	22	12	28	16	50	32	9	27	27	16
24-25	32	26	8	M30x1,5	M10x1,25	12	33,6	G1/8	12	139	105	69	20	19	7,5	22	13	28	15	48	-	10	36,5	35	18

Minizylinder Serie 16, 23, 24, 25

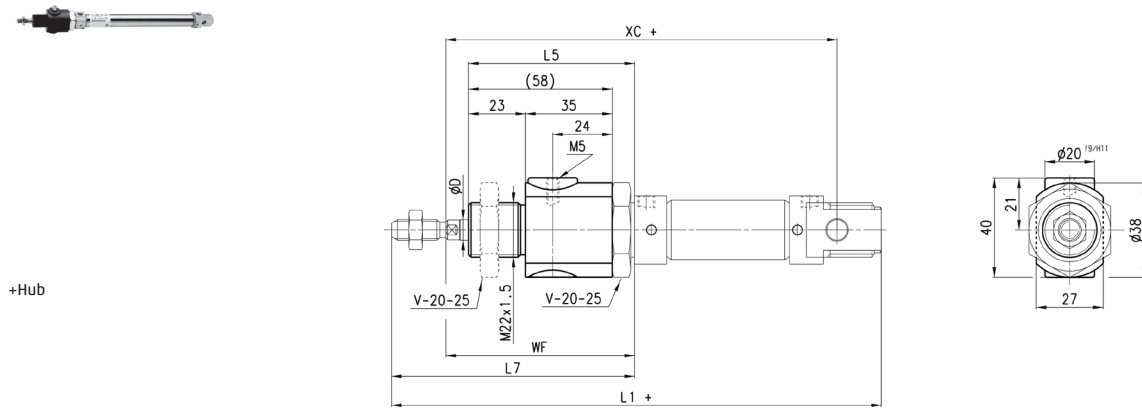
durchgehende Kolbenstange



+ Hub
++ 2xHub

PRODUKTÜBERSICHT																						
Serie	∅	KW	BE	KK	∅D1	EE	∅D2	L1++	L2+	AM	L3	L4	L5	WF+	L6	L7+	KV	SW	D	D3	Dämpfungshub vorn/hinten	
16	8	7	M12x1,25	M4x0,7	9,3	M5	4	102	46	12	10	4,5	12	16	9	28	19	-	-	-	-	
16	10	7	M12x1,25	M4x0,7	11,3	M5	4	102	46	12	10	4,5	12	16	9	28	19	-	-	-	-	
16	12	8	M16x1,5	M6x1	13,3	M5	6	126	50	16	15	4,5	17	22	9	38	24	5	-	-	-	
23	16	8	M16x1,5	M6x1	17,3	M5	6	132	56	16	15	5,5	17	22	12	38	24	5	-	-	10	
24-25	16	8	M16x1,5	M6x1	17,3	M5	6	132	56	16	15	5,5	17	22	10	38	24	5	-	-	10	
23-24-25	20	10	M22x1,5	M8x1,25	21,3	G1/8	8	156	68	20	18	8	20	24	16	44	32	7	-	-	15	
23-24-25	25	10	M22x1,5	M10x1,25	26,5	G1/8	10	169,5	69,5	22	20	8	22	28	16	50	32	9	-	-	16	
24-25	32	8	M30x1,5	M10x1,25	33,6	G1/8	12	165	69	20	19	7,5	22	28	15	48	-	10	-	-	18	

Minizylinder mit Feststelleinheit (Mod. RLC)



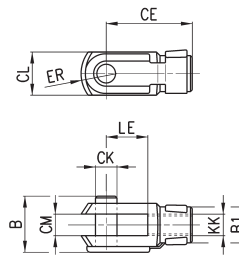
PRODUKTÜBERSICHT								
Serie	Ø	⁶⁷ D	WF	L5	L7	XC+	L1+	F (N)
23-24-25	20	8	74	70	94	145	182	300
23-24-25	25	10	76	70	98	152	189,5	400

Gabelkopf für Kolbenstange Mod. G



ISO 8140
Werkstoff: Stahl verzinkt

Lieferumfang:
1 Gabelkopf



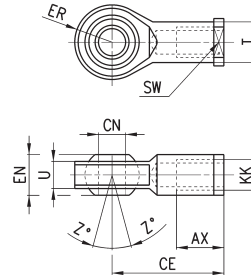
PRODUKTÜBERSICHT										
Mod.	Ø	CL	ER	CE	B	CM	ØCK	LE	KK	ØB1
G-8-10	8-10	8	5	16	11	4	4	8	M4x0,7	8
G-12-16	12-16	12	7	24	16	6	6	12	M6x1	10
G-20	20	16	10	32	22	8	8	16	M8x1,25	14
G-25-32	25-32	20	12	40	26	10	10	20	M10x1,25	18

Gelenkauge Mod. GA



ISO 8139
Werkstoff: Stahl verzinkt

Lieferumfang:
1 Gelenkauge



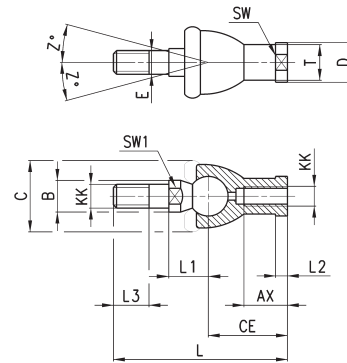
PRODUKTÜBERSICHT											
Mod.	∅	$\varnothing_{CN}^{(H7)}$	U	EN	ER	AX	CE	KK	∅T	Z	SW
GA-8-10	8-10	5	6	8	9	10	27	M4x0.7	9	6.5°	9
GA-12-16	12-16	6	7	9	10	12	30	M6x1	10	6.5°	11
GA-20	20	8	9	12	12	16	36	M8x1.25	12.5	6.5°	14
GA-32	25-32	10	10.5	14	14	20	43	M10x1.25	15	6.5°	17

Ausgleichskupplung Mod. GY



ISO 8139
Werkstoff:
Zinkdruckguss und Stahl verzinkt

Lieferumfang:
1 Ausgleichskupplung



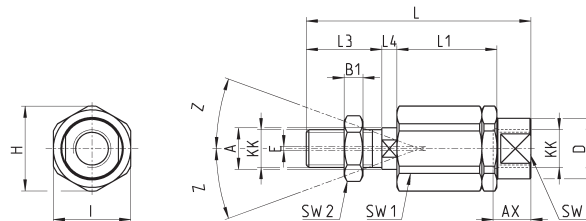
PRODUKTÜBERSICHT																
Mod.	∅	Z	E	SW	\varnothing_T	\varnothing_D	\varnothing_C	\varnothing_B	KK	L3	SW1	L1	L	CE	AX	L2
GY-12-16	12-16	15	6	11	10	13	20	10	M6x1	11	8	12,2	55	28	15	5
GY-20	20	15	8	14	12,5	16	24	12	M8x1,25	12	10	16	65	32	16	5
GY-32	25-32	15	10	17	15	19	28	14	M10x1,25	15	11	19,5	74	35	18	6,5

Ausgleichskupplung Mod. GK



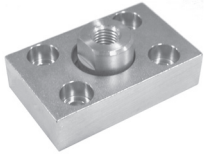
Werkstoff: Stahl verzinkt

Lieferumfang:
1 Ausgleichskupplung



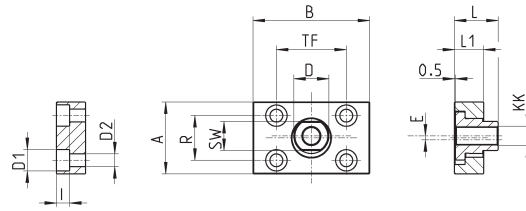
PRODUKTÜBERSICHT																	
Mod.	∅	H	I	Z	\varnothing_A	KK	E	L	L3	L4	L1	B1	SW2	SW1	AX	SW	\varnothing_D
GK-12-16	12-16	14.5	13	3	6	M6x1	1	35	11	2.5	17.5	4	10	5	12.5	7	8.5
GK-20	20	19	17	4	8	M8x1,25	2	57	21	5	26	4	13	7	16	11	12.5
GK-25-32	25-32	32	30	4	14	M10x1,25	2	71.5	20	7.5	35	5	17	12	22	19	22

Ausgleichsflansch Mod. GKF



Werkstoff: Stahl verzinkt

Lieferumfang:
1 Ausgleichsflansch



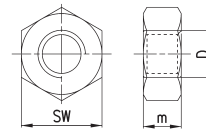
PRODUKTÜBERSICHT														
Mod.	∅	∅ D1	l	∅ D2	A	R	SW	B	TF	∅ D	E	L	L1	KK
GKF-20	20	5,5	-	-	30	20	13	35	25	14	1,5	22,5	10	M8x1,25
GKF-25-32	25-32	11	6,8	6,6	37	23	15	60	36	18	2	22,5	15	M10x1,25

Kolbenstangenmutter Mod. U



UNI EN ISO 4035
Werkstoff: Stahl verzinkt

Lieferumfang:
1 Kolbenstangenmutter



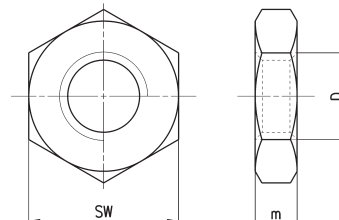
PRODUKTÜBERSICHT				
Mod.	∅	SW	m	D
U-8-10	8-10	7	3	M4X0,7
U-12-16	12-16	10	4	M6X1
U-20	20	13	5	M8X1,25
U-25-32	25-32	17	6	M10X1,25

Überwurfmutter Mod. V



UNI EN ISO 4035
Werkstoff: Stahl verzinkt

Lieferumfang:
1 Überwurfmutter

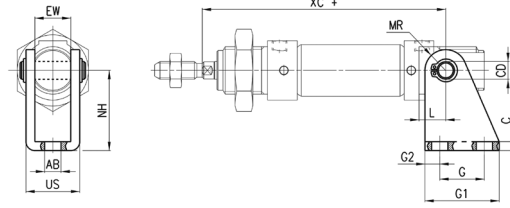


PRODUKTÜBERSICHT				
Mod.	∅	D	m	SW
V-8-10	8-10	M12X1,25	7	19
V-12-16	12-16	M16X1,5	8	24
V-20-25	20-25	M22X1,5	10	32
V-42-32	32	M30x1,5	8	-

Gegenlager Mod. I



Lieferumfang:
1 Gegenlager Stahl verz.
1 Bolzen Edelstahl
2 Seegerringe Stahl



+ Hub

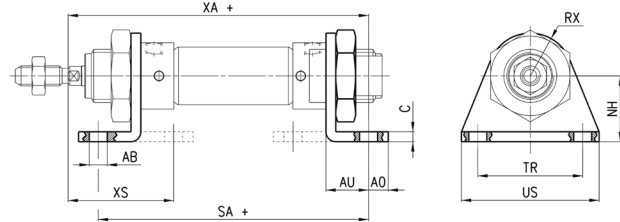
PRODUKTÜBERSICHT

Mod.	∅	EW	∅AB	US	NH	XC+	MR	L	G2	G	G1	CD	C
I-8-10	8-10	8	4,5	13,1	24	64	5	6	3,5	12,5	20	4	2,5
I-12-16	12	12	5,5	18,1	27	75	7	9	5	15	25	6	3
I-12-16	16	12	5,5	18,1	27	82	7	9	5	15	25	6	3
I-20-25	20	16	6,6	24,1	30	95	10	12	6	20	32	8	4
I-20-25	25	16	6,6	24,1	30	104	10	12	6	20	32	8	4
I-24-32	32	26	7	34	33	105	11,5	13	7	24	38	12	4

Fußbefestigung Mod. B



Werkstoff: Fußbefestigungen und Überwurfmutter Stahl verzinkt



Lieferumfang:
2 Fußbefestigungen
1 Überwurfmutter Mod. V

+ Hub

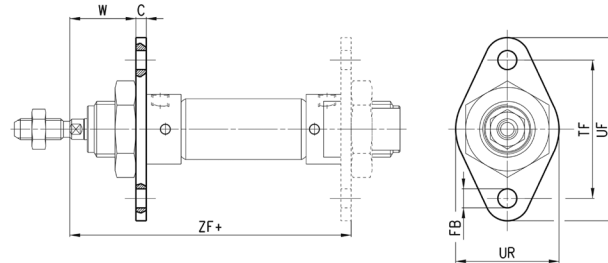
PRODUKTÜBERSICHT

Mod.	∅	∅AB	XS	XA+	SA+	AO	AU	C	RX	TR	US	NH
B-8-10	8-10	4,5	24	72,5	67	4,5	10,5	2,5	10	25	35	16
B-12-16	12	5,5	32	82,5	76	6	13	3	13	32	42	20
B-12-16	16	5,5	32	91	82	6	13	3	13	32	42	20
B-20-25	20	6,6	36	108	100	8	16	4	20	40	54	25
B-20-25	25	6,6	40	113,5	101,5	8	16	4	20	40	54	25
B-24-32	32	7	40	113	101	7	16	4	20,5	58	66	28

Flanschbefestigung Mod. E



Werkstoff: Stahl verzinkt



Lieferumfang:
1 Flanschbefestigung

+ Hub

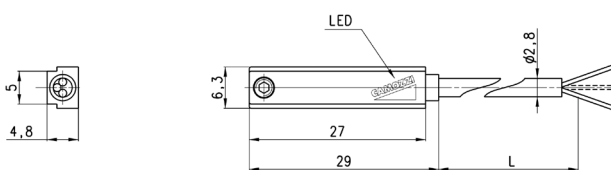
PRODUKTÜBERSICHT

Mod.	∅	W	C	ZF+	FB	UF	TF	UR
E-8-10	8-10	13,5	2,5	64,5	4,5	40	30	25
E-12-16	12	19	3	75	5,5	53	40	30
E-12-16	16	19	3	81	5,5	53	40	30
E-20-25	20	20	4	96	6,6	66	50	40
E-20-25	25	24	4	101,5	6,6	66	50	40
E-24-32	32	23	5	102	6,6	68	52	50

Schaltelemente gerade, 2-/3-polig, für T-Nut - Mod. CST...



Bei 2-poligen Versionen Mod. CST-220, CST-220-5: Im Falle einer Verwechslung der Polarität wird die Funktion des Schalters nicht beeinträchtigt, jedoch leuchtet die LED nicht.



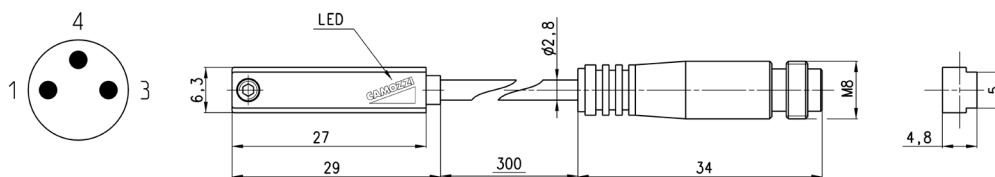
Details siehe Kapitel "Schaltelemente".

PRODUKTÜBERSICHT								
Mod.	Ausführung	Anschlussart	Spannung	Ausgang	max. Stromstärke	Leistungsaufnahme	Schutzbeschaltung	L = Kabellänge
CST-220	Reed	2-polig	10 ÷ 110 V AC/DC-230 V AC	-	250 mA	10 VA / 8 W	Keine	2 m
CST-220-5	Reed	2-polig	10 ÷ 110 V AC/DC-230 V AC	-	250 mA	10 VA / 8 W	Keine	5 m
CST-220-12	Reed		10 ÷ 110 V AC/DC-230 V AC	-	250 mA	10 VA / 8 W	Keine	12 m
CST-220EX	Reed	2 wires	10 ÷ 110 V AC/DC-230 V AC	-	250 mA	10 VA / 8 W	Keine	2 m
CST-220-5EX	Reed	2 wires	10 ÷ 110 V AC/DC-230 V AC	-	250 mA	10 VA / 8 W	Keine	5 m
CST-220-12EX	Reed		10 ÷ 110 V AC/DC-230 V AC	-	250 mA	10 VA / 8 W	Keine	12 m
CST-232	Reed	3-polig	5 ÷ 30 V AC/DC	PNP	250 mA	10 VA / 8 W	Gegen Verpolung	2 m
CST-232-5	Reed	3-polig	5 ÷ 30 V AC/DC	PNP	250 mA	10 VA / 8 W	Gegen Verpolung	5 m
CST-232EX	Reed		5 ÷ 30 V AC/DC	PNP	250 mA	10 VA / 8 W	Gegen Verpolung	2 m
CST-232-5EX	Reed		5 ÷ 30 V AC/DC	PNP	250 mA	10 VA / 8 W	Gegen Verpolung	5 m
CST-332	Magnetoresistiv	3-polig	10 ÷ 27 V DC	PNP	100 mA	6 W	Gegen Verpolung und Überspannungen	2 m
CST-332-5	Magnetoresistiv	3-polig	10 ÷ 27 V DC	PNP	100 mA	6 W	Gegen Verpolung und Überspannungen	5 m
CST-332EX			10 ÷ 27 V DC	PNP	100 mA	6 W		2 m
CST-332-5EX	Magnetoresistiv		10 ÷ 27 V DC	PNP	100 mA	6 W	Gegen Verpolung und Überspannungen	5 m
CST-432	Reed		5 ÷ 30 V AC/DC	PNP-NC	250 mA	10 VA / 8 W	Gegen Verpolung	2 m
CST-432-5	Reed		5 ÷ 30 V AC/DC	PNP-NC	250 mA	10 VA / 8 W	Gegen Verpolung	5 m
CST-432EX	Reed		5 ÷ 30 V AC/DC	PNP-NC	250 mA	10 VA / 8 W	Gegen Verpolung	2 m
CST-432-5EX	Reed		5 ÷ 30 V AC/DC	PNP-NC	250 mA	10 VA / 8 W	Gegen Verpolung	5 m
CST-532	Hall-Effekt	3-polig	10 ÷ 27 V DC	PNP	100 mA	6 W	Gegen Verpolung und Überspannungen	2 m
CST-532-5	Hall-Effekt	3-polig	10 ÷ 27 V DC	PNP	100 mA	6 W	Gegen Verpolung und Überspannungen	5 m
CST-532EX			10 ÷ 27 V DC	PNP	100 mA	6 W		2 m
CST-532-5EX	Hall-Effekt		10 ÷ 27 V DC	PNP	100 mA	6 W	Gegen Verpolung und Überspannungen	5 m

Schaltelemente gerade, M8 2-/3-polig, für T-Nut - Mod. CST...



Bei 2-poliger Version Mod. CST-250N: Im Falle einer Verwechslung der Polarität wird die Funktion des Schalters nicht beeinträchtigt, jedoch leuchtet die LED nicht.



Kabellänge: 0,3 m

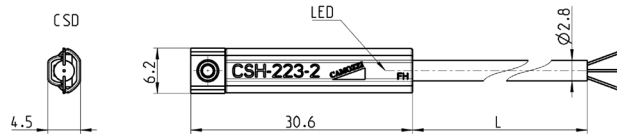
Details siehe Kapitel "Schaltelemente".

PRODUKTÜBERSICHT							
Mod.	Ausführung	Anschlussart	Spannung	Ausgang	max. Stromstärke	Leistungsaufnahme	Schutzbeschaltung
CST-250N	Reed	2-polig M8-Stecker	10 ÷ 110 V AC/DC	-	250 mA	10 VA / 8 W	Keine
CST-250NEX	Reed	3-polig M8-Stecker	10 ÷ 110 V AC/DC	-	250 mA	10 VA / 8 W	Keine
CST-262	Reed	3-polig M8-Stecker	5 ÷ 30 V AC/DC	PNP	250 mA	10 VA / 8 W	Gegen Verpolung
CST-262EX	Reed	3-polig M8-Stecker	5 ÷ 30 V AC/DC	PNP	250 mA	10 VA / 8 W	Gegen Verpolung
CST-362	Magnetoresistiv	3-polig M8-Stecker	10 ÷ 27 V DC	PNP	100 mA	6 W	Gegen Verpolung und Überspannungen
CST-362EX	Magnetoresistiv	3-polig M8-Stecker	10 ÷ 27 V DC	PNP	100 mA	6 W	Gegen Verpolung und Überspannungen
CST-562	Hall-Effekt	3-polig M8-Stecker	10 ÷ 27 V DC	PNP	100 mA	6 W	Gegen Verpolung und Überspannungen
CST-562EX	Hall-Effekt	3-polig M8-Stecker	10 ÷ 27 V DC	PNP	100 mA	6 W	Gegen Verpolung und Überspannungen

Schaltelemente gerade, 2-/3-polig, für Nut Version H - Mod. CSH...



Bei 2-poligen Versionen Mod. CSH-223-2, CSH-223-5, CSH-221-2, CSH-221-5: Im Falle einer Verwechslung der Polarität wird die Funktion des Schalters nicht beeinträchtigt, jedoch leuchtet die LED nicht.



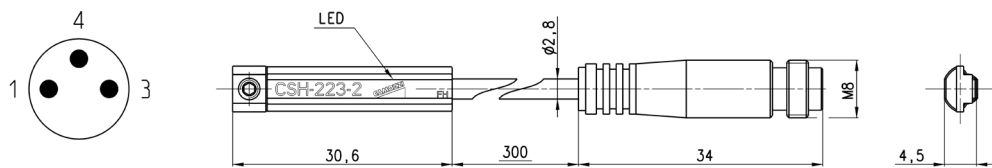
Details siehe Kapitel "Schaltelemente".

PRODUKTÜBERSICHT								
Mod.	Ausführung	Anschlussart	Spannung	Ausgang	max. Stromstärke	Leistungsaufnahme	Schutzbeschaltung	L = Kabellänge
CSH-223-2	Reed	2-polig	10 ÷ 30 V AC/DC	-	250 mA	10 VA / 8 W	Gegen Verpolung	2 m
CSH-223-5	Reed	2-polig	10 ÷ 30 V AC/DC	-	250 mA	10 VA / 8 W	Gegen Verpolung	5 m
CSH-223-10	Reed	2-polig	10 ÷ 30 V AC/DC	-	250 mA	10 VA / 8 W	Gegen Verpolung und Überspannungen	10 m
CSH-223-2EX	Reed	2-polig	10 ÷ 30 V AC/DC	-	250 mA	10 VA / 8 W	Gegen Verpolung und Überspannungen	2 m
CSH-223-5EX	Reed	2-polig	10 ÷ 30 V AC/DC	-	250 mA	10 VA / 8 W	Gegen Verpolung	5 m
CSH-223-10EX	Reed	2-polig	10 ÷ 30 V AC/DC	-	250 mA	10 VA / 8 W	Gegen Verpolung	10 m
CSH-221-2	Reed	2-polig	30 ÷ 230 V AC - 30 ÷ 110 V DC	-	250 mA	10 VA / 8 W	Gegen Verpolung	2 m
CSH-221-5	Reed	2-polig	30 ÷ 230 V AC - 30 ÷ 110 V DC	-	250 mA	10 VA / 8 W	Gegen Verpolung	5 m
CSH-221-2EX	Reed	2-polig	30 ÷ 230 V AC - 30 ÷ 110 V DC	-	250 mA	10 VA / 8 W	Gegen Verpolung	2 m
CSH-221-5EX	Reed	2-polig	30 ÷ 230 V AC - 30 ÷ 110 V DC	-	250 mA	10 VA / 8 W	Gegen Verpolung	5 m
CSH-233-2	Reed	3-polig	10 ÷ 30 V AC/DC	PNP	250 mA	10 VA / 8 W	Gegen Verpolung	2 m
CSH-233-5	Reed	3-polig	10 ÷ 30 V AC/DC	PNP	250 mA	10 VA / 8 W	Gegen Verpolung	5 m
CSH-233-2EX	Reed	3-polig	10 ÷ 30 V AC/DC	PNP	250 mA	10 VA / 8 W	Gegen Verpolung	2 m
CSH-233-5EX	Reed	3-polig	10 ÷ 30 V AC/DC	PNP	250 mA	10 VA / 8 W	Gegen Verpolung	5 m
CSH-334-2	Magneto-resistiv	3-polig	10 ÷ 27 V DC	PNP	250 mA	6 W	Gegen Verpolung und Überspannungen	2 m
CSH-334-5	Magneto-resistiv	3-polig	10 ÷ 27 V DC	PNP	250 mA	6 W	Gegen Verpolung und Überspannungen	5 m
CSH-334-2EX	Magneto-resistiv	3-polig	10 ÷ 27 V DC	PNP	250 mA	6 W	Gegen Verpolung und Überspannungen	2 m
CSH-334-5EX	Magneto-resistiv	3-polig	10 ÷ 27 V DC	PNP	250 mA	6 W	Gegen Verpolung und Überspannungen	5 m
CSH-433-2	Reed	3-polig	10 ÷ 30 V AC/DC	PNP	250 mA	10 VA / 8 W	Gegen Verpolung und Überspannungen	2 m
CSH-433-5	Reed	3-polig	10 ÷ 30 V AC/DC	PNP-NC	250 mA	10 VA / 8 W	Gegen Verpolung	5 m
CSH-433-2EX	Reed	3-polig	10 ÷ 30 V AC/DC	PNP-NC	250 mA	10 VA / 8 W	Gegen Verpolung	2 m
CSH-433-5EX	Reed	3-polig	10 ÷ 30 V AC/DC	PNP-NC	250 mA	10 VA / 8 W	Gegen Verpolung	5 m

Schaltelemente gerade, M8 2-/3-polig, für Nut Version H - Mod. CSH...



Bei 2-poliger Version Mod. CSH-253: Im Falle einer Verwechslung der Polarität wird die Funktion des Schalters nicht beeinträchtigt, jedoch leuchtet die LED nicht.



Kabellänge: 0,3 m

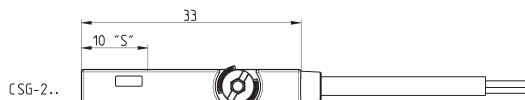
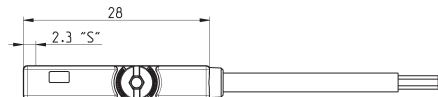
Details siehe Kapitel "Schaltelemente".

PRODUKTÜBERSICHT							
Mod.	Ausführung	Anschlussart	Spannung	Ausgang	max. Stromstärke	Leistungsaufnahme	Schutzbeschaltung
CSH-253	Reed NO	2-polig M8-Stecker	10 ÷ 30 V AC/DC	-	250 mA	10 VA / 8 W	Gegen Verpolung
CSH-253EX	Reed NO	2-polig M8-Stecker	10 ÷ 30 V AC/DC	-	250 mA	10 VA / 8 W	Gegen Verpolung
CSH-263	Reed NO	3-polig M8-Stecker	10 ÷ 30 V AC/DC	PNP	250 mA	10 VA / 8 W	Gegen Verpolung
CSH-263EX	Reed NO	3-polig M8-Stecker	10 ÷ 30 V AC/DC	PNP	250 mA	10 VA / 8 W	Gegen Verpolung
CSH-364	Magneto-resistiv	3-polig M8-Stecker	10 ÷ 27 V DC	PNP	250 mA	6 W	Gegen Verpolung und Überspannungen
CSH-364EX	Magneto-resistiv	3-polig M8-Stecker	10 ÷ 27 V DC	PNP	250 mA	6 W	Gegen Verpolung und Überspannungen
CSH-463	Reed NC	3-polig M8-Stecker	10 ÷ 30 V AC/DC	PNP	250 mA	10 VA / 8 W	Gegen Verpolung
CSH-463EX	Reed NC	3-polig M8-Stecker	10 ÷ 30 V AC/DC	PNP	250 mA	10 VA / 8 W	Gegen Verpolung

Schaltelemente gerade, 2-/3-polig, ATEX "II 3 GD", für T-Nut - Mod. CSG...

Neues Modell

Bei 2-poligen Versionen Mod. CSG-223-2-Ex, CSG-223-5-Ex, CSG-324-2-Ex, CSG-324-5-Ex: Im Falle einer Verwechslung der Polarität wird die Funktion des Schalters nicht beeinträchtigt, jedoch leuchtet die LED nicht.



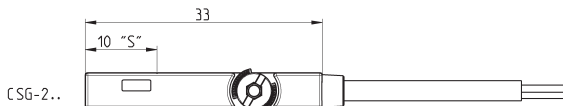
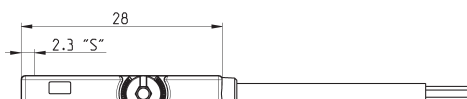
Details siehe Kapitel "Schaltelemente".

PRODUKTÜBERSICHT							
Mod.	Ausführung	Anschlussart	Spannung	Ausgang	max. Stromstärke	Leistungsaufnahme	Schutzart
CSG-223-2-EX	Reed NO	2-polig	5 ÷ 30 V AC/DC	-	100 mA	3 W	IP67
CSG-223-5-EX	Reed NO	2-polig	5 ÷ 30 V AC/DC	-	100 mA	3 W	IP67
CSG-233-2-EX	Reed NO	3-polig	10 ÷ 30 V AC/DC	-	500 mA	10 W	IP67
CSG-233-5-EX	Reed NO	3-polig	10 ÷ 30 V AC/DC	-	500 mA	10 W	IP67
CSG-324-2-EX	Magneto-resistive NO	2-polig	10 ÷ 28 V DC	-	50 mA	1.5 W	IP67
CSG-324-5-EX	Magneto-resistive NO	2-polig	10 ÷ 28 V DC	-	50 mA	1.5 W	IP67
CSG-334-2-EX	Magneto-resistive NO	3-polig	10 ÷ 28 V DC	PNP	200 mA	5.5 W	IP67
CSG-334-5-EX	Magneto-resistive NO	3-polig	10 ÷ 28 V DC	PNP	200 mA	5.5 W	IP67
CSG-534-2-EX	Magneto-resistive NC	3-polig	10 ÷ 28 V DC	NPN	200 mA	5.5 W	IP67
CSG-534-5-EX	Magneto-resistive NC	3-polig	10 ÷ 28 V DC	NPN	200 mA	5.5 W	IP67
CSG-734-2-EX	Magneto-resistive NC	3-polig	10 ÷ 28 V DC	NPN	200 mA	5.5 W	IP67
CSG-734-5-EX	Magneto-resistive NC	3-polig	10 ÷ 28 V DC	NPN	200 mA	5.5 W	IP67
CSG-634-2-EX	Magneto-resistive NC	3-polig	10 ÷ 28 V DC	PNP	200 mA	5.5 W	IP67
CSG-634-5-EX	Magneto-resistive NC	3-polig	10 ÷ 28 V DC	PNP	200 mA	5.5 W	IP67

Schaltelemente gerade, 2-/3-polig, UL zertifiziert, für T-Nut - Mod. CSG...

Neues Modell

Bei 2-poligen Versionen Mod. CSG-223-2-UL, CSG-223-5-UL, CSG-324-2-UL, CSG-324-5-UL: Im Falle einer Verwechslung der Polarität wird die Funktion des Schalters nicht beeinträchtigt, jedoch leuchtet die LED nicht.



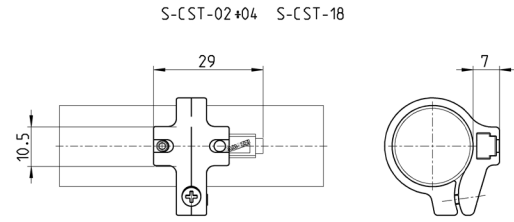
Details siehe Kapitel "Schaltelemente".

PRODUKTÜBERSICHT							
Mod.	Ausführung	Anschlussart	Spannung	Ausgang	max. Stromstärke	Leistungsaufnahme	Schutzart
CSG-223-2-UL	Reed	2-polig	5 ÷ 30 V AC/DC	-	60 mA	1.8 W	IP67
CSG-223-5-UL	Reed	2-polig	5 ÷ 30 V AC/DC	-	60 mA	1.8 W	IP67
CSG-223-10-UL	Reed	2-polig	5 ÷ 30 V AC/DC	-	60 mA	1.8 W	IP67
CSG-233-2-UL	Reed	3-polig	10 ÷ 30 V AC/DC	-	100 mA	3 W	IP67
CSG-233-5-UL	Reed	3-polig	10 ÷ 30 V AC/DC	-	100 mA	3 W	IP67
CSG-233-10-UL	Reed	3-polig	10 ÷ 30 V AC/DC	-	100 mA	3 W	IP67
CSG-324-2-UL	Magneto-resistiv	2-polig	10 ÷ 28 V DC	-	40 mA	1.2 W	IP67
CSG-324-5-UL	Magneto-resistiv	3-polig	10 ÷ 28 V DC	-	40 mA	1.2 W	IP67
CSG-334-2-UL	Magneto-resistiv	3-polig	10 ÷ 28 V DC	PNP	100 mA	3 W	IP67
CSG-334-5-UL	Magneto-resistiv	3-polig	10 ÷ 28 V DC	PNP	100 mA	3 W	IP67
CSG-534-2-UL	Magneto-resistiv	3-polig	10 ÷ 28 V DC	NPN	100 mA	3 W	IP67
CSG-534-5-UL	Magneto-resistiv	3-polig	10 ÷ 28 V DC	NPN	100 mA	3 W	IP67

Modell- und Maßänderungen vorbehalten. Unsere AGBs finden Sie auf www.camozzi.de.

Spannband für Schaltelemente Serie CST, CSH, CSG - Mod. S-CST-02..21

Werkstoffe:
- Thermoplast (S-CST-02÷04)



MINIZYLINDER ISO 6432 SERIE 16, 23, 24 UND 25

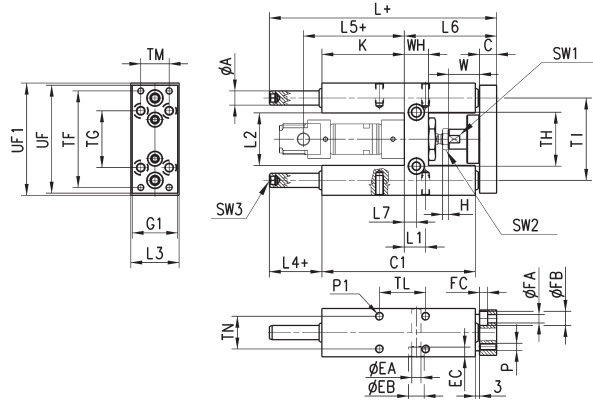
PRODUKTÜBERSICHT		
Mod.	Zylinderserie	Ø
S-CST-02	23, 24, 25	16
S-CST-03	23, 24, 25	20
S-CST-04	23, 24, 25	25
S-CST-18	23, 24, 25	32

Linearfürungen Mod. 45NHT



Hinweis: Diese Fürungen sind verwendbar für die Zylinder Serie 24 und 25 ISO 6432, \varnothing 20 und 25 mm. Diese Fürungen benötigen keine Schmierung.

Für die anwendbaren Lasten siehe Diagramm Nr. 3.



Lieferumfang:
1 Befestigungsschraube

+ Hub

PRODUKTÜBERSICHT

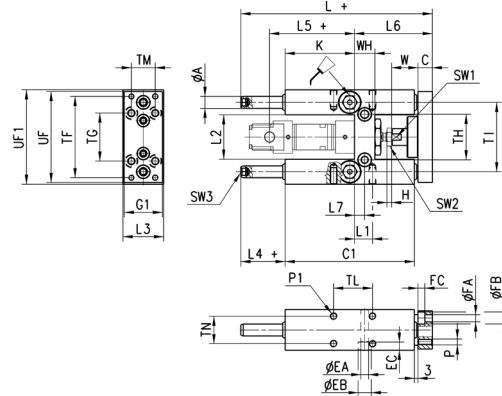
\varnothing	TF	TG	TH	TI	TL	TM	TN	UF	G1	UF1	\varnothing A	WH	C1	H	W	C	K	L	L1	L2	L3	L4	L5	L6	L7	P	P1	T	\varnothing EA	\varnothing EB	EC	\varnothing FA	\varnothing FB	FC	SW1	SW2	SW3
20	68	40	38	58	32,5	20	23	76	32	79	10	17	108	4	22	12	58	160	15	37	34	37	71	65	8,5	M5	M6	14	6,5	11	6,8	5,5	10	5,7	13	13	6
25	68	40	38	58	32,5	20	23	76	32	79	10	17	108	6	17	12	58	160	15	37	34	37	76	65	8,5	M5	M6	14	6,5	11	6,8	5,5	10	5,7	13	17	6

MINIZYLINDER ISO 6432 SERIE 16, 23, 24 UND 25

Linearfürungen Mod. 45NHB



Hinweis: Diese Fürungen sind verwendbar für die Zylinder Serie 24 und 25 ISO 6432 \varnothing 20, 25 mm. Für Schmierung vorgesehene Schmiernippel verwenden; anwendbare Lasten siehe Diagramm Nr. 2.



Lieferumfang:
1 Befestigungsschraube

+ Hub

PRODUKTÜBERSICHT

\varnothing	TF	TG	TH	TI	TL	TM	TN	UF	G1	UF1	\varnothing A	WH	C1	H	W	C	K	L	L1	L2	L3	L4	L5	L6	L7	P	P1	T	\varnothing EA	\varnothing EB	EC	\varnothing FA	\varnothing FB	FC	SW1	SW2	SW3
20	68	40	38	58	32,5	20	23	76	32	79	10	17	108	4	22	12	58	160	15	37	34	37	71	65	8,5	M5	M6	14	6,5	11	6,8	5,5	10	5,7	13	13	6
25	68	40	38	58	32,5	20	23	76	32	79	10	17	108	6	17	12	58	160	15	37	34	37	76	65	8,5	M5	M6	14	6,5	11	6,8	5,5	10	5,7	13	17	6