

Kurzhubzylinder Serie QL



doppeltwirkend, Magnetversion optional
 ø 12, 16, 20, 25, 32, 40, 50 mm

- » Kompaktes Design
- » Reduziertes Gewicht
- » Einfache Montage
- » Atex-Version



Die Kurzhubzylinder sind in 7 verschiedenen Durchmessers von ø 12 mm bis ø 50 mm verfügbar. Die Serie QL eignet sich durch ihr geringes Gewicht besonders für Anwendungen, bei denen die Masse des Zylinders mit bewegt wird. Ihre kompakte Bauweise ermöglicht den Einsatz in engen Bauräumen. Bei speziellen Konstruktionsanforderungen können diese Zylinder mit zwei unterschiedlich großen Fußbefestigungen verwendet werden.

ALLGEMEINE KENNGRÖSSEN

Bauart	Kompakt, Profilrohr, magnetische Positionsabfrage möglich
Funktion	doppeltwirkend
Werkstoffe	Körper: Aluminium eloxiert Kolbenstange: Edelstahl gerollt Kolbendichtung: NBR Kolbenstangendichtung: PU
Betriebstemperatur	0°C ÷ 80°C (getrocknete Luft -20°C)
Befestigungsart	Fußbefestigung, am Gehäuse
Betriebsdruck	1 ÷ 10 bar (doppeltwirkend)
Medium	Gefilterte, ölfreie Luft Klasse 7.8.4 gemäß ISO 8573-1. Im Falle von geölter Luft empfehlen wir die Verwendung von Öl ISO VG 32 und die Schmierung nie zu unterbrechen.
Hub	siehe Tabelle Standardhübe
Durchmesser	ø 12, 16, 20, 25, 32, 40, 50 mm
Schaltelemente	Mod. CSC

STANDARDHÜBE KURZHUBZYLINDER SERIE QL

- = doppelwirkend
- ✘ = doppelwirkend Hübe > 100 mm
- = doppelwirkend durchgehende Kolbenstange

STANDARDHÜBE		5	10	15	20	25	30	35	40	45	50	75	100	125	150	175	200	250	300
Ø																			
12	●	■	■	■	■	■	■												
16	■	■	■	■	■	■	■												
20	■	■	■	■	■	■	■	■	■	■	■								
25	■	■	■	■	■	■	■	■	■	■	■								
32	■	■	■	■	■	■	■	■	■	■	■	■	■	✘	✘	✘	✘	✘	✘
40	■	■	■	■	■	■	■	■	■	■	■	■	■	✘	✘	✘	✘	✘	✘
50		■	■	■	■	■	■	■	■	■	■	■	■	✘	✘	✘	✘	✘	✘

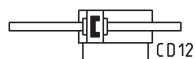
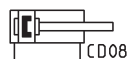
MODELLBEZEICHNUNG

QL	M	2	A	032	A	050
-----------	----------	----------	----------	------------	----------	------------

QL	SERIE
M	VERSION M = Magnetversion N = nicht magnetisch
2	BETRIEBSART 2 = doppelwirkend 3 = doppelwirkend, durchgehende Kolbenstange (nur für Version M)
A	WERKSTOFFE A = Kolbenstange Edelstahl gerollt - Körper AL-Profil
032	KOLBENDURCHMESSER 012 = 12 mm 016 = 16 mm 020 = 20 mm 025 = 25 mm 032 = 32 mm 040 = 40 mm 050 = 50 mm
A	BAUART A = Standard L = Hübe > 100 mm
050	HUB (siehe Tabelle)
	= Standard M = Kolbenstange mit Außengewinde
	= Standard EX = Atex

PNEUMATIKSYMBOLE

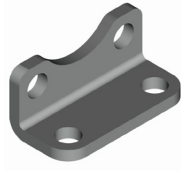
Pneumatiksymbole entsprechend der Modellbezeichnung.



KURZHUBZYLINDER SERIE QL - ZUBEHÖR



Fußbefestigung Mod. B-QL



Fußbefestigung kompakt Mod. BN-QL



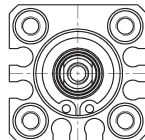
Alle Zubehörteile werden unmontiert geliefert.

POSITION DER NUTEN FÜR SCHALTELEMENTE

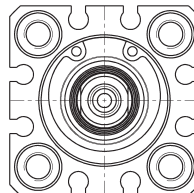
∅12



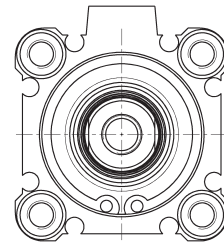
∅16



∅20/∅25



∅32/∅40/∅50

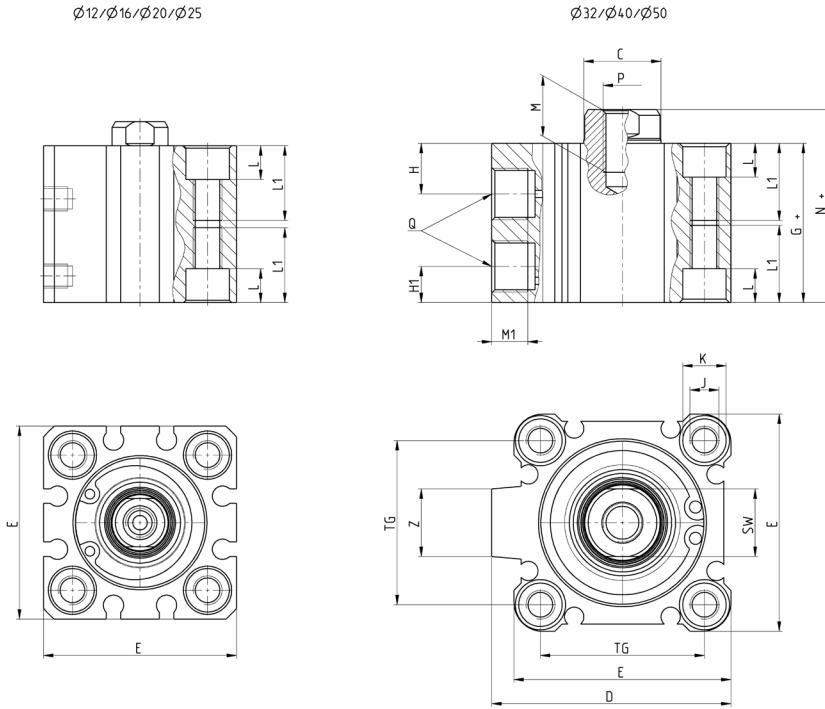


Kurzhubzylinder Serie QL - nicht magnetisch



+ Hub

KURZHUBZYLINDER SERIE QL



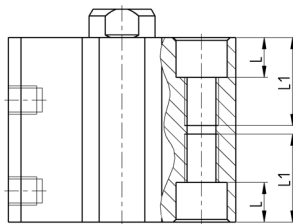
PRODUKTÜBERSICHT																			
Ø	Hub (mm)	øC	D	E	G	H	H1	J	øK	L	L1	M	M1	N	P	Q	SW	TG	Z
12	5 ÷ 30	6	-	25	17	7.5	5	M4x0.7	6.5	3.5	11	6	6	20.5	M3x0.5	M5x0.8	5	15.5	-
16	5 ÷ 30	8	-	29	18.5	9	5	M4x0.7	6.5	3.5	11	8	6	22	M4x0.7	M5x0.8	6	20	-
20	5 ÷ 50	10	-	35.5	19.5	8	5.5	M6x1	9	7	17	7	6	24	M5x0.8	M5x0.8	8	25.5	-
25	5 ÷ 50	12	-	40	22.5	11	5.5	M6x1	9	7	17	12	6	27.5	M6x1	M5x0.8	10	28	-
32	5	16	49.5	45	23	10.5	7.5	M6x1	9	7	17	13	6	30	M8x1.25	M5x0.8	14	34	14
32	10 ÷ 50	16	49.5	45	23	10.5	7.5	M6x1	9	7	17	13	7.5	30	M8x1.25	G1/8	14	34	14
32	75 ÷ 100	16	49.5	45	33	10.5	7.5	M6x1	9	7	17	13	7.5	40	M8x1.25	G1/8	14	34	14
40	5 ÷ 50	16	57	52	29.5	11	8	M6x1	9	7	17	13	7.5	36.5	M8x1.25	G1/8	14	40	15
40	75 ÷ 100	16	57	52	39.5	11	8	M6x1	9	7	17	13	7.5	46.5	M8x1.25	G1/8	14	40	15
50	10 ÷ 50	20	71	64	30.5	10.5	10.5	M8x1.25	11	8	22	15	8.5	38.5	M10x1.5	G1/4	17	50	19
50	75 ÷ 100	20	71	64	40.5	10.5	10.5	M8x1.25	11	8	22	15	8.5	48.5	M10x1.5	G1/4	17	50	19

Kurzhubzylinder Serie QL - Magnetversion

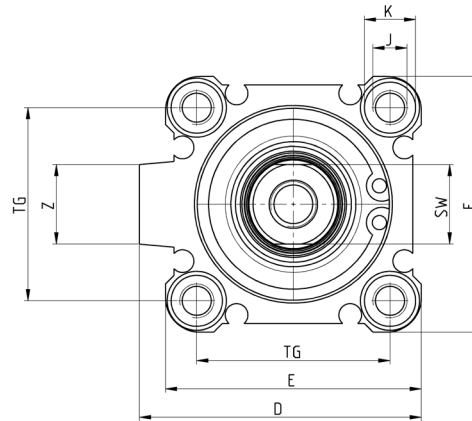
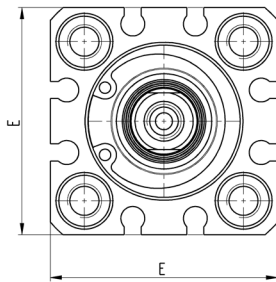
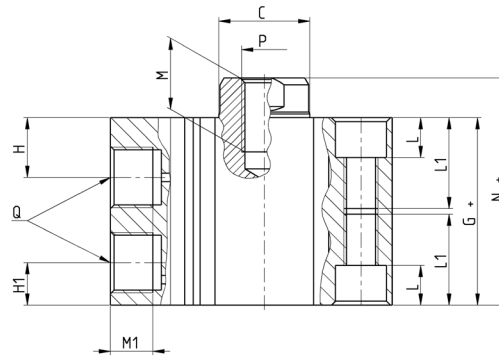


+ Hub

∅12/∅16/∅20/∅25



∅32/∅40/∅50



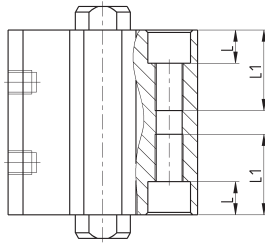
PRODUKTÜBERSICHT																			
∅	Hub (mm)	_b C	D	E	G	H	H1	J	_b K	L	L1	M	M1	N	P	Q	SW	TG	Z
12	5 ÷ 30	6	-	25	28	7.5	5	M4x0.7	6.5	3.5	11	6	6	31.5	M3x0.5	M5x0.8	5	15.5	-
16	5 ÷ 30	8	-	29	30.5	9	5	M4x0.7	6.5	3.5	11	8	6	34	M4x0.7	M5x0.8	6	20	-
20	5 ÷ 50	10	-	35.5	31.5	8	5.5	M6x1	9	7	17	7	6	36	M5x0.8	M5x0.8	8	25.5	-
25	5 ÷ 50	12	-	40	32.5	11	5.5	M6x1	9	7	17	12	6	37.5	M6x1	M5x0.8	10	28	-
32	5 ÷ 100	16	49.5	45	33	10.5	7.5	M6x1	9	7	17	13	6 / 7.5	40	M8x1.25	G1/8	14	34	14
40	5 ÷ 100	16	57	52	39.5	11	8	M6x1	9	7	17	13	7.5	46.5	M8x1.25	G1/8	14	40	15
50	10 ÷ 100	20	71	64	40.5	10.5	10,5	M8x1.25	11	8	22	15	8.5	48.5	M10x1.5	G1/4	17	50	19

Kurzhubzylinder Serie QL - durchgehende Kolbenstange, Magnetversion

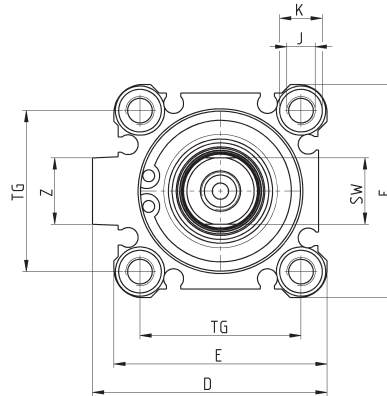
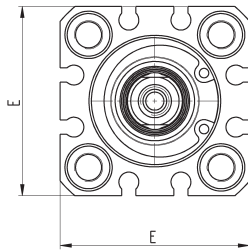
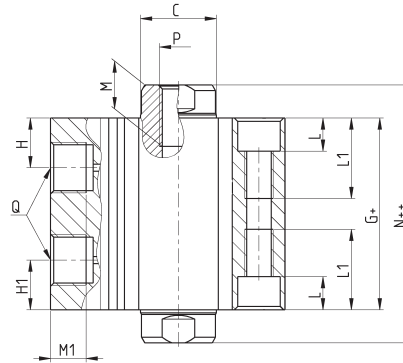


+ Hub
++ 2x Hub

∅12/∅16/∅20/∅25



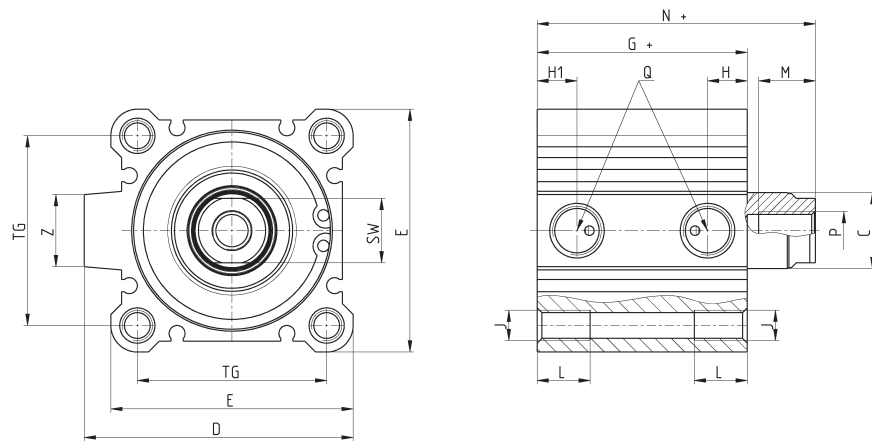
∅32/∅40/∅50



PRODUKTÜBERSICHT

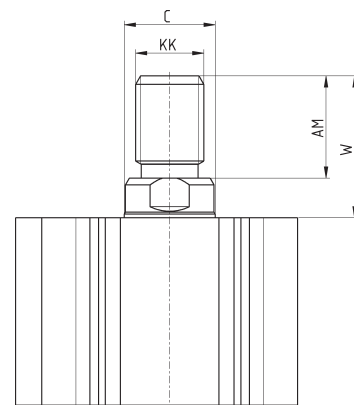
∅	Hub (mm)	∅C	D	E	G	H	H1	J	∅K	L	L1	M	M1	N	P	Q	SW	TG	Z
12	5 ÷ 30	6	-	25	32.4	7.5	7.5	M4x0.7	6.5	3.5	11	6	6	39,4	M3x0.5	M5x0.8	5	15,5	-
16	5 ÷ 30	8	-	29	36	9	5	M4x0.7	6.5	3.5	11	8	6	43	M4x0.7	M5x0.8	6	20	-
20	5 ÷ 50	10	-	35.5	38	8	8	M6x1	9	7	17	8	6	47	M5x0.8	M5x0.8	8	25,5	-
25	5 ÷ 50	12	-	40	39	11	11	M6x1	9	7	17	12	6	49	M6x1	M5x0.8	10	28	-
32	5 ÷ 100	16	49.5	45	40.5	10.5	10.5	M6x1	9	7	17	13	7.5	54.5	M8x1.25	G1/8	14	34	14
40	5 ÷ 100	16	57	52	50	11	11	M6x1	9	7	17	13	7.5	64	M8x1.25	G1/8	14	40	15
50	10 ÷ 100	20	71	64	50.5	10.5	10.5	M8x1.25	11	8	22	15	8.5	66.5	M10x1.5	G1/4	17	50	19

Kurzhubzylinder Serie QL - Hübe > 100 mm



PRODUKTÜBERSICHT																
Ø	Hub (mm)	_g C	D	E	G	H	H1	J	L	M	N	P	Q	SW	TG	Z
32	125 ÷ 300	16	49.5	45	45.5	10.5	10.5	M6x1.0	10	13	62.5	M8x1.25	G1/8	14	34	14
40	125 ÷ 300	16	57	52	55	11	11	M6x1.0	10	13	72	M8x1.25	G1/8	14	40	15
50	125 ÷ 300	20	71	64	55.5	10.5	10.5	M8x1.25	14	15	73.5	M10x1.5	G1/4	17	50	19

Kurzhubzylinder Serie QL - Kolbenstange mit Außengewinde



PRODUKTÜBERSICHT					
Ø	Hub (mm)	W	_g C	KK	AM
12	5 ÷ 30	14	6	M5x0.8	10.5
16	5 ÷ 30	15.5	8	M6x1	12
20	5 ÷ 50	18.5	10	M8x1.25	14
25	5 ÷ 50	22.5	12	M10x1.25	17.5
32	5 ÷ 100	30.5	16	M14x1.5	23.5
32	125 ÷ 300	40.5	16	M14x1.5	23.5
40	5 ÷ 100	30.5	16	M14x1.5	23.5
40	125 ÷ 300	40.5	16	M14x1.5	23.5
50	10 ÷ 100	36.5	20	M18x1.5	28.5
50	125 ÷ 300	46.5	20	M18x1.5	28.5

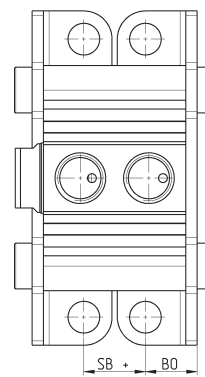
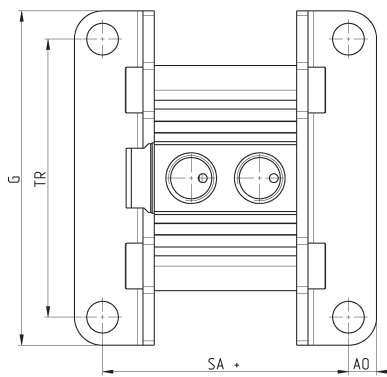
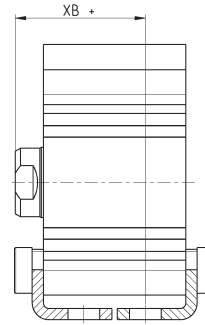
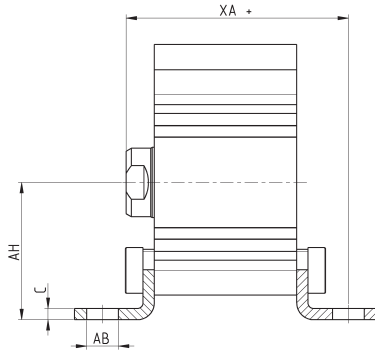
Fußbefestigung Mod. B-QL

Werkstoff: Stahl verzinkt



Lieferumfang:
2 Fußbefestigungen
4 Schrauben

+ Hub



PRODUKTÜBERSICHT

Ø	Version	Hub (mm)	AH	XA	XB	G	TR	C	SA	AO	SB	BO	AB
12	QLM	5 ÷ 30	17	39.5	25.5	44	34	2	44	4.5	16	8	4.5
12	QLN	5 ÷ 30	17	28.5	14.5	44	34	2	33	4.5	5	8	4.5
16	QLM	5 ÷ 30	19	42	28	48	38	2	46.5	5	18.5	8	4.5
16	QLN	5 ÷ 30	19	30	16	48	38	2	34.5	5	6.5	8	4.5
20	QLM	5 ÷ 50	24	45.2	30	62	48	3.2	49.9	5.8	19.5	9.2	6.5
20	QLN	5 ÷ 50	24	33.2	18	62	48	3.2	37.9	5.8	7.5	9.2	6.5
25	QLM	5 ÷ 50	26	48.2	30	66	48	3.2	53.9	5.8	17.5	10.7	6.5
25	QLN	5 ÷ 50	26	38.2	20	66	52	3.2	43.9	5.8	7.5	10.7	6.5
32	QLM	5 ÷ 100	30	51.2	32	71	52	3.2	55.4	5.8	17	11.2	6.5
32	QLN	5 ÷ 50	30	41.2	22	71	57	3.2	45.4	5.8	7	11.2	6.5
32	QLN	75 ÷ 100	30	51.2	32	71	57	3.2	55.4	5.8	17	11.2	6.5
40	QLM	5 ÷ 100	33	57.5	38.5	78	57	3.2	61.9	7	23.5	11.2	6.5
40	QLN	5 ÷ 50	33	47.7	28.5	78	64	3.2	51.9	7	13.5	11.2	6.5
40	QLN	75 ÷ 100	33	57.5	38.5	78	64	3.2	61.9	7	23.5	11.2	6.5
50	QLM	5 ÷ 100	39	53.2	37	95	79	3.2	69.9	8	17.5	14.7	9
50	QLN	5 ÷ 50	39	53.2	27	95	79	3.2	59.9	8	7.5	14.7	9
50	QLN	75 ÷ 100	39	53.2	37	95	79	3.2	69.9	8	17.5	14.7	9

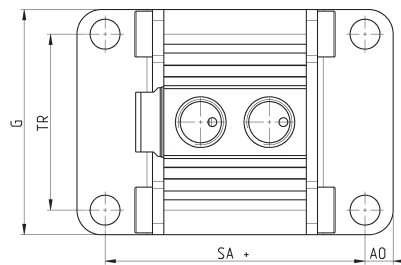
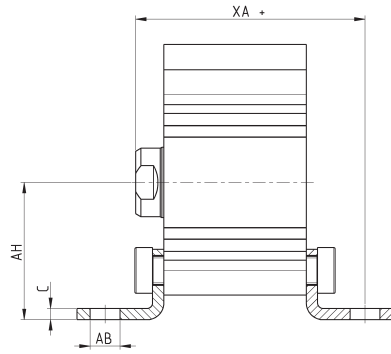
Fußbefestigung kompakt Mod. BN-QL

Werkstoff: Stahl verzinkt



Lieferumfang:
2 Fußbefestigungen
4 Schrauben

+ Hub



PRODUKTÜBERSICHT										
Ø	Version	Hub (mm)	AH	XA	G	TR	C	SA	A0	AB
12	QLM	5 ÷ 30	17	40.8	25	15.5	2	46.6	4.5	4.5
12	QLN	5 ÷ 30	17	29.8	25	15.5	2	35.6	4.5	4.5
16	QLM	5 ÷ 30	19	43.3	29	20	2	49.1	5	4.5
16	QLN	5 ÷ 30	19	31.3	29	20	2	37.1	5	4.5
20	QLM	5 ÷ 50	24	49.2	36	25.5	3.2	57.9	5.8	6.5
20	QLN	5 ÷ 50	24	37.2	36	25.5	3.2	45.9	5.8	6.5
25	QLM	5 ÷ 50	26	50.7	40	28	3.2	58.9	5.8	6.5
25	QLN	5 ÷ 50	26	40.7	40	28	3.2	48.9	5.8	6.5
32	QLM	5 ÷ 100	30	53.7	45	34	3.2	60.4	5.8	6.5
32	QLN	5 ÷ 50	30	43.7	45	34	3.2	50.4	5.8	6.5
32	QLN	75 ÷ 100	30	53.7	45	34	3.2	60.4	5.8	6.5
40	QLM	5 ÷ 100	33	60.2	52	40	3.2	66.9	7	6.5
40	QLN	5 ÷ 50	33	50.2	52	40	3.2	56.9	7	6.5
40	QLN	75 ÷ 100	33	60.2	52	40	3.2	66.9	7	6.5
50	QLM	5 ÷ 100	39	65.2	64	50	3.2	73.9	8	8.5
50	QLN	5 ÷ 50	39	55.2	64	50	3.2	63.9	8	8.5
50	QLN	75 ÷ 100	39	65.2	64	50	3.2	73.9	8	8.5