

# Schaltelemente für berührungslose Abtastung Serie CSN

## Reedkontakt



Die Schaltelemente können zur direkten Zuganker­montage verwendet werden. Es ist kein Verdrehen oder Verschieben möglich. Die Ausgänge sind mit 1, 2 und 3 bezeichnet (siehe Schaltschema).

Die Schaltelemente Serie CSN bestehen aus einem Lamellenschalter, der in einer Glasampulle hermetisch eingeschlossen ist. Die Schaltelemente sind elektronisch geschützt und eine rote LED zeigt die Erregung des Sensors an.

### ALLGEMEINE KENNGRÖSSEN

Modell	CSN 2032-0
Funktionsart	Von 12 bis 220 V AC und DC
Schutzart	IP 54/IP 65 mit Stecker DIN 43650
Werkstoff	PA, glasfaserverstärkt
Befestigung	Zuganker $\varnothing 6 \div 10$ mm
Schauzeichen	Leuchtdiode rot
Elektrischer Anschluss	Stecker DIN 43650 Mod. 122-800
Max. Stromstärke	1,5 A
Max. Leistung	20 W DC - 30 VA AC
Ansprechzeit	$\leq 2$ ms
Ansprechtoleranz	$\pm 1$ mm
Umgebungstemperatur	$-25^{\circ}\text{C} \div +75^{\circ}\text{C}$
Funktion	NO (normal offen)

**TECHNISCHE KENNGRÖSSEN**

**ANSCHLIESSEN DES SCHALTELEMENTS:**

- a) Induktiv für Elektromagnete, Relais etc.  
Steckeranschluss an 1 und 2
- b) Kapazitiv für SPS etc.  
Steckeranschluss an 1 und 3

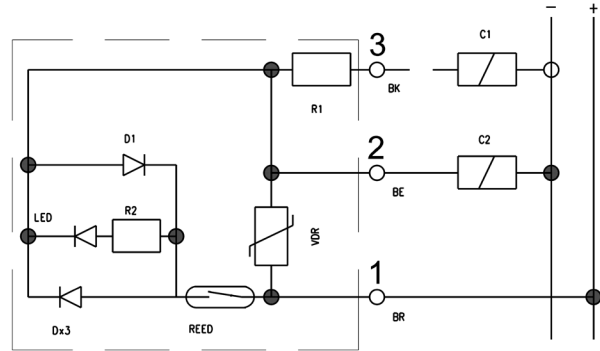
Bei Kabellängen über 10 m wie eine kapazitive Last betrachten

**MAXIMALE LASTEN:**

- Induktiv - siehe Schaubild
- Kapazitiv - Steckeranschluss 3 oder schwarz, max. 80 mA
- Verwendung an SPS oder Mikroelektroventil, Relais max. 2 W

Hinweis: Bei Verwendung von Gleichstrom muss der Steckeranschluss 1 ständig anliegen.  
SPS (NPN) = Anschluss 1 an Eingang, 2 oder 3 am gemeinsamen (-)  
SPS (PNP) = Anschluss 2 oder 3 am Eingang, 1 am gemeinsamen (+)

- C1 = Kapazitive Last
- C2 = Induktive Last



SCHALTELEMENTE SERIE CSN

**Stromaufnahme**

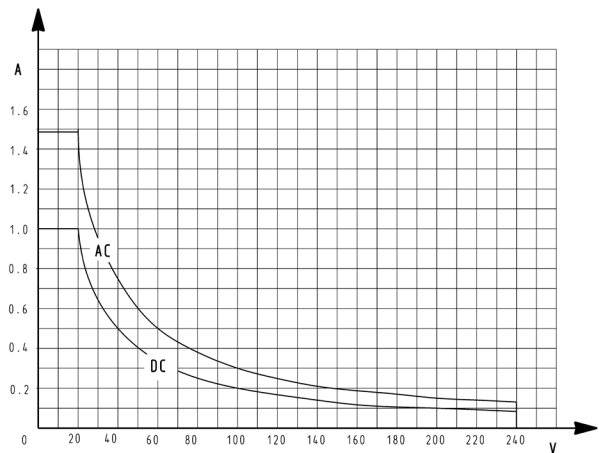
Die maximale Stromaufnahme (siehe auch Kenngrossen):

- 20 W Gleichstrom (DC)
- 30 VA Wechselstrom (AC)

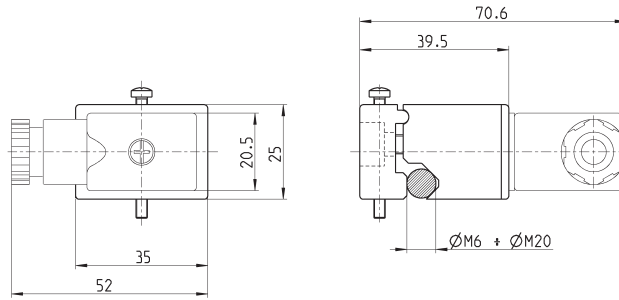
Den effektiven Wert im Verhältnis zur angelegten Spannung (12 V min. / 220 V max.) entnehmen Sie bitte dem Schaubild.

**Anmerkung:**

Die Werte im Schaubild sind praktisch ermittelt; unter Verwendung der Elektromagnetventile Serie A und 6 und einer Schaltung pro Sekunde. Für höhere Frequenzen bitte Rücksprache mit unseren Technikern.



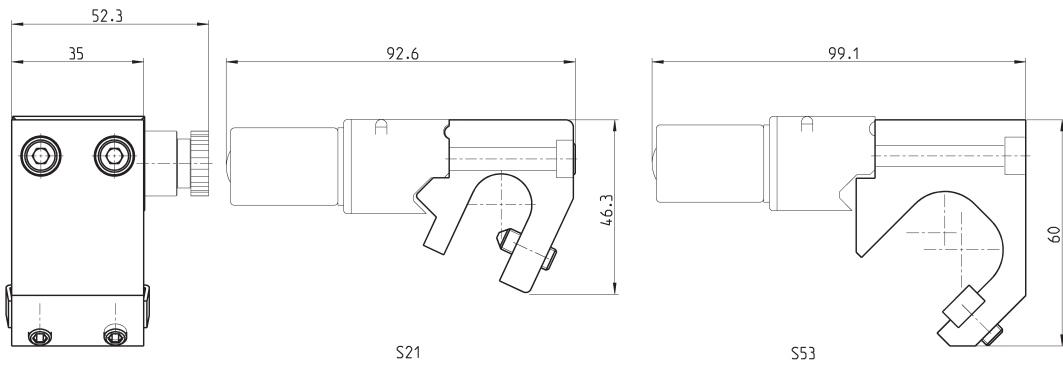
## Schaltelemente Serie CSN



### PRODUKTÜBERSICHT

Mod.	für Zylinder Serie 40 Ø 160 ÷ 200 mm	für Zylinder Serie 40 Ø 250 ÷ 320 mm	für Zylinder Serie 41 Ø 160 ÷ 200 mm
CSN 2032-0	Adapter separat bestellen	Direktmontage	Adapter separat bestellen

## Adapter für Schalteleme



### PRODUKTÜBERSICHT

Mod.	
S21	Für Zylinder Serie 40 Ø 160 , 200 und 250 mm
S53	Für Zylinder Serie 41 Ø 160 und 200 mm