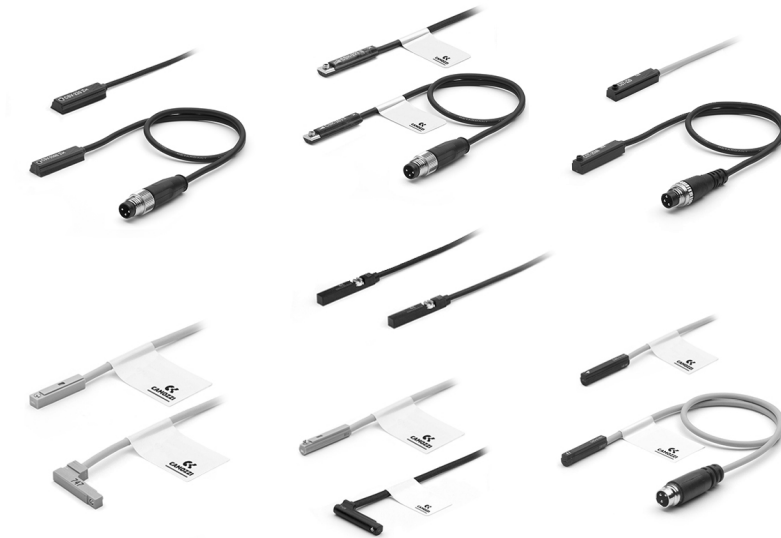


Schaltelemente für berührungslose Abtastung Serie CST-CSV-CSH, CSB-CSC-CSD, CSG

Reedkontakt

Magneto-resistiv - Hall-Effekt (nur Serie CST, CSV, CSH)



- » Serie CST, CSV, CSH, CSG: in Zylinderprofil integrierbar, mit oder ohne M8-Stecker
- » Serie CSB: für Greifer Serie CGA, CGP
- » Serie CSC: für Greifer Serie CGLN
- » Serie CSD: für Greifer Serie CGSN, CGPT, CGPS, RPGB, CGCN, CGZT
- » Serie CSG: ATEX und UL zertifiziert

Die Schaltelemente für berührungslose Abtastung fragen die Kolbenposition in Zylindern oder Greifern ab. Wenn der innenliegende Kontakt durch das Magnetfeld des Kolbens ausgelöst wird, schließen die Sensoren einen Stromkreis und geben ein Signal an ein Magnetventil oder eine SPS ab. Eine gelbe oder rote LED zeigt die Erregung des Sensors an.

Die Schaltelemente sind in zwei Versionen erhältlich. Der Reedschalter, mechanisch und elektrisch, ist mit Hall-Effekt oder magneto-resistiv verfügbar. Die elektronischen Versionen eignen sich für Anwendungen mit hohen Frequenzen, hoher Anzahl von Schaltspielen oder bei vorhandenen Vibrationen.

ALLGEMEINE KENNGRÖSSEN - SERIE CST, CSV, CSH

SCHALTELEMENTE SERIE CST-CSV-CSH, CSB-CSC-CSD, CSG

Ausführung	Reedkontakt Magnetoresistiv Hall-Effekt
Ausgang	Statisch oder elektronische PNP
Funktion	NO NC
Spannung	Siehe technische Daten der einzelnen Modelle
Max. Stromstärke	Siehe technische Daten der einzelnen Modelle
Max. Leistungsaufnahme	8 W DC und 10 VA AC (Reed)
Schutzart	IP67
Werkstoffe	Kunststoffgehäuse mit eingeschlossenem Epoxid-Harz, Kabel PVC, Stecker PVR, Steckerkörper PU
Befestigung	In der Nut des Zylinders/Greifers oder mit Adapter
Signalgebung	LED (gelb oder rot)
Schutzbeschaltung	Siehe technische Daten der einzelnen Modelle
Schaltzeit	< 1,8 ms (Reed) < 1 ms (magnetoresistiv - Hall-Effekt)
Betriebstemperatur	-10°C ÷ 80°C
Lebensdauer	10.000.000 Zyklen (Reed) 1.000.000.000 Zyklen (magnetoresistiv - Hall-Effekt)
Elektrischer Anschluss	Kabel 2-polig, 2x0,14, 2 m (Standard), hochflexibel Kabel 3-polig, 3x0,14, 2 m (Standard), hochflexibel Mit Stecker M8 und Kabel 0,3 m

MODELLBEZEICHNUNG - SERIE CST, CSV, CSH

CS	T	-	2	2	0	N	-	5
-----------	----------	----------	----------	----------	----------	----------	----------	----------

CS	SERIE
T	KABELTYP T = T-Nut V = V-Nut H = von oben montierbare T-Nut
2	FUNKTION 2 = Reed NO 3 = magnetoresistiv 4 = Reed NC 5 = Hall-Effekt
2	ANSCHLUSSART 2 = 2-polig (nur Reed) 3 = 3-polig 5 = 2-polig mit Stecker M8 (nur Reed) 6 = 3-polig mit Stecker M8
0	VERSORGUNGSSPANNUNG 0 = 10 ÷ 110 V DC; 10 ÷ 230 V AC (PNP) 1 = 30 ÷ 110 V DC; 30 ÷ 230 V AC (PNP) 2 = 10 ÷ 30 V AC/DC; 10 ÷ 27 V DC (PNP) 3 = 10 ÷ 30 V AC/DC (PNP) 4 = 10 ÷ 27 V DC (PNP)
N	HINWEIS (nur CST/CSV-250N) N = Norm
5	KABELLÄNGE = 2 m (nur CST und CSV) 2 = 2 m (nur CSH) 5 = 5 m

ALLGEMEINE KENNGRÖSSEN - SERIE CSB, CSC, CSD

Ausführung	Reedkontakt (nur CSB, CSC) Magnetoresistiv (nur CSD)
Ausgang	-
Funktion	NO
Spannung	Siehe technische Daten der einzelnen Modelle
Max. Stromstärke	Siehe technische Daten der einzelnen Modelle
Max. Leistungsaufnahme	8 W DC und 10 VA AC
Schutzart	IP66
Werkstoffe	Kunststoffgehäuse mit eingeschlossenem Epoxid-Harz
Befestigung	In der Nut des Zylinders/Greifers
Signalgebung	LED (rot)
Schutzbeschaltung	Siehe technische Daten der einzelnen Modelle
Schaltzeit	< 1 ms
Betriebstemperatur	-10°C ÷ 60°C
Lebensdauer	-
Elektrischer Anschluss	Kabel 2-polig, 2x0,14, 2 m (Standard), hochflexibel (nur CSB, CSC) Kabel 3-polig, 3x0,14, 2 m (Standard), hochflexibel (nur CSD) Mit Stecker M8 und Kabel 0,3 m (nur CSD)

MODELLBEZEICHNUNG - SERIE CSB, CSC, CSD

CS	B	-	D	-	2	2	0	-	
-----------	----------	----------	----------	----------	----------	----------	----------	----------	--

CS	SERIE
B	KABELTYP B = Nut Version B C = Nut Version C D = Nut Version D
D	KABELABGANG D = gerade Leitung H = 90°-Leitung
2	FUNKTION 2 = Reed NC (nur CSB, CSC) 3 = magnetoresistiv (nur CSD)
2	ANSCHLUSSART 2 = 2-polig (nur CSB, CSC) 3 = 3-polig (nur CSD) 6 = 3-polig mit Stecker M8 (nur CSD)
0	VERSORGUNGSSPANNUNG 0 = 10 ÷ 110 V DC/AC (nur CSB, CSC) 4 = 10 ÷ 27 V DC PNP (nur CSD)
	KABELLÄNGE = 2 m (Standard) 5 = 5 m

ALLGEMEINE KENNGRÖSSEN - SERIE CSG

SCHALTELEMENTE SERIE CST-CSV-CSH, CSB-CSC-CSD, CSG

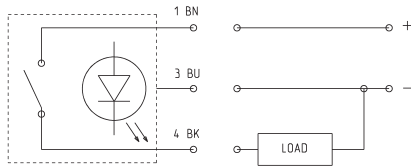
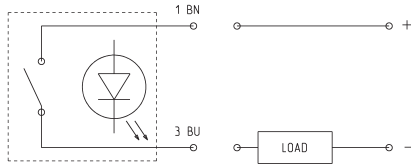
Ausführung	Reedkontakt Magnetoresistiv
Ausgang	Statisch oder elektronische PNP und NPN
Funktion	NO
Spannung	Siehe technische Daten der einzelnen Modelle
Max. Stromstärke	Siehe technische Daten der einzelnen Modelle
Max. Leistungsaufnahme	Siehe technische Daten der einzelnen Modelle
Schutzart	IP67
Werkstoffe	Kunststoffgehäuse mit eingeschlossenem Epoxid-Harz Kabel PU
Befestigung	In der Nut des Zylinders/Greiflers oder mit Adapter
Signalgebung	LED (gelb)
Schutzbeschaltung	Nie die angegebene maximale Spannung und Stromstärke überschreiten
Schaltzeit	< 5 ms (Reed) < 1 ms (magnetoresistiv)
Betriebstemperatur	-10°C ÷ 70°C (-10°C ÷ 60°C für Reed, 2-polig UL)
Elektrischer Anschluss	Kabel 2-polig, 2x2,5 PU Kabel 3-polig, 3x2,5 PU

MODELLBEZEICHNUNG SERIE CSG

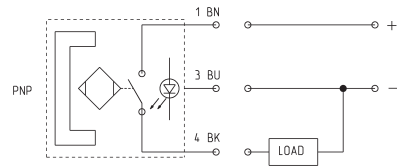
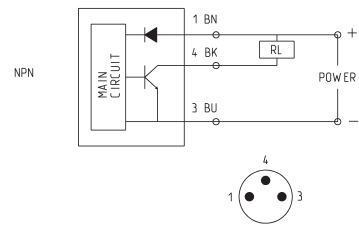
CS	G	-	2	2	3	-	2	-	UL
-----------	----------	----------	----------	----------	----------	----------	----------	----------	-----------

CS	SERIE
G	KABELTYP G = T-Nut
2	FUNKTION 2 = Reed NO 3 = magnetoresistiv PNP 5 = magnetoresistiv NPN 6 = magnetoresistiv PNP NC 7 = magnetoresistiv NPN NC
2	ANSCHLUSSART 2 = 2-polig 3 = 3-polig
3	VERSORGUNGSSPANNUNG 3 = 5/10 ÷ 30 V AC/DC (PNP) 4 = 10 ÷ 28 V DC (PNP)
2	KABELLÄNGE 2 = 2 m 5 = 5 m
UL	ZERTIFIZIERUNG EX = ATEX UL = UL

ELEKTRISCHER ANSCHLUSS



Reedkontakt
 BN = braun
 BU = blau
 BK = schwarz

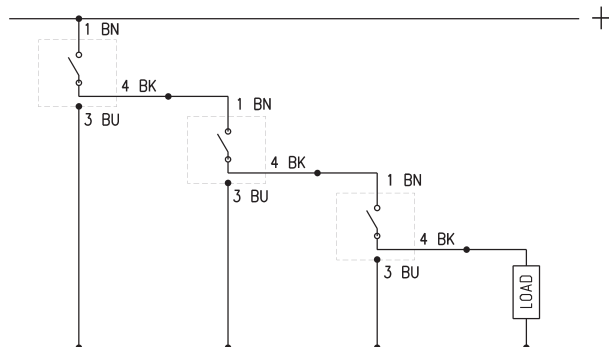


Magnetoresistiv und Hall-Effekt
 BN = braun
 BU = blau
 BK = schwarz

Serienschaltung

Die 3-polige Version der Reedkontakte ist für Serienschaltung geeignet, da ein Spannungsabfall verhindert wird. Bei Verwendung eines 2-poligen Schaltelementes führt dies zu einem Spannungsabfall von 2,8 V und bei einem elektronischen Schalter von 1 V.

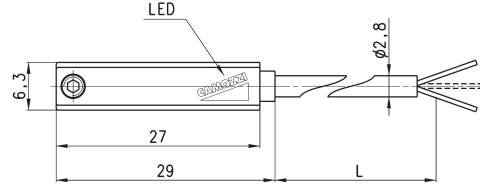
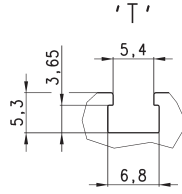
BN = braun
 BU = blau
 BK = schwarz
 L = Last



Schaltelemente gerade, 2-/3-polig, für T-Nut - Mod. CST...



Bei 2-poligen Versionen Mod. CST-220, CST-220-5: Im Falle einer Verwechslung der Polarität wird die Funktion des Schalters nicht beeinträchtigt, jedoch leuchtet die LED nicht.

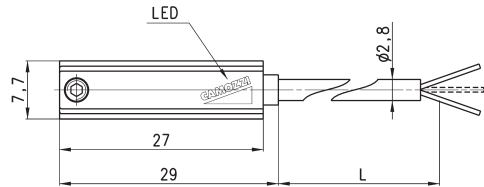
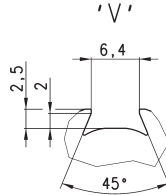


PRODUKTÜBERSICHT								
Mod.	Ausführung	Anschlussart	Spannung	Ausgang	max. Stromstärke	Leistungsaufnahme	Schutzbeschaltung	L = Kabellänge
CST-220	Reed	2-polig	10 ÷ 110 V AC/DC-230 V AC	-	250 mA	10 VA / 8 W	Keine	2 m
CST-220-5	Reed	2-polig	10 ÷ 110 V AC/DC-230 V AC	-	250 mA	10 VA / 8 W	Keine	5 m
CST-232	Reed	3-polig	5 ÷ 30 V AC/DC	PNP	250 mA	10 VA / 8 W	Gegen Verpolung	2 m
CST-232-5	Reed	3-polig	5 ÷ 30 V AC/DC	PNP	250 mA	10 VA / 8 W	Gegen Verpolung	5 m
CST-332	Magneto-resistiv	3-polig	10 ÷ 27 V DC	PNP	100 mA	6 W	Gegen Verpolung und Überspannungen	2 m
CST-332-5	Magneto-resistiv	3-polig	10 ÷ 27 V DC	PNP	100 mA	6 W	Gegen Verpolung und Überspannungen	5 m
CST-532	Hall-Effekt	3-polig	10 ÷ 27 V DC	PNP	100 mA	6 W	Gegen Verpolung und Überspannungen	2 m
CST-532-5	Hall-Effekt	3-polig	10 ÷ 27 V DC	PNP	100 mA	6 W	Gegen Verpolung und Überspannungen	5 m

Schaltelemente gerade, 2-/3-polig, für V-Nut - Mod. CSV...



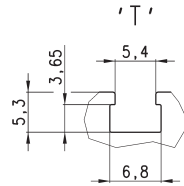
Bei 2-poliger Version Mod. CSV-220: Im Falle einer Verwechslung der Polarität wird die Funktion des Schalters nicht beeinträchtigt, jedoch leuchtet die LED nicht.



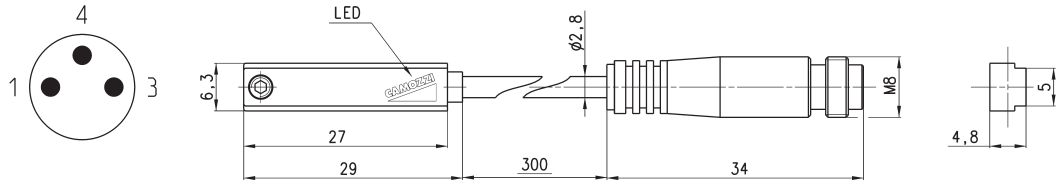
PRODUKTÜBERSICHT								
Mod.	Ausführung	Anschlussart	Spannung	Ausgang	max. Stromstärke	Leistungsaufnahme	Schutzbeschaltung	L = Kabellänge
CSV-220	Reed	2-polig	10 ÷ 110 V AC/DC-230 V AC	-	250 mA	10 VA / 8 W	Keine	2 m
CSV-232	Reed	3-polig	5 ÷ 30 V AC/DC	PNP	250 mA	10 VA / 8 W	Gegen Verpolung	2 m
CSV-332	Magneto-resistiv	3-polig	10 ÷ 27 V DC	PNP	100 mA	6 W	Gegen Verpolung und Überspannungen	2 m

Schaltelemente gerade, M8 2-/3-polig, für T-Nut - Mod. CST...

Bei 2-poliger Version Mod. CST-250N: Im Falle einer Verwechslung der Polarität wird die Funktion des Schalters nicht beeinträchtigt, jedoch leuchtet die LED nicht.



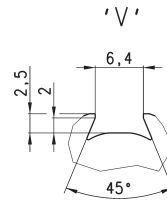
Kabellänge: 0,3 m



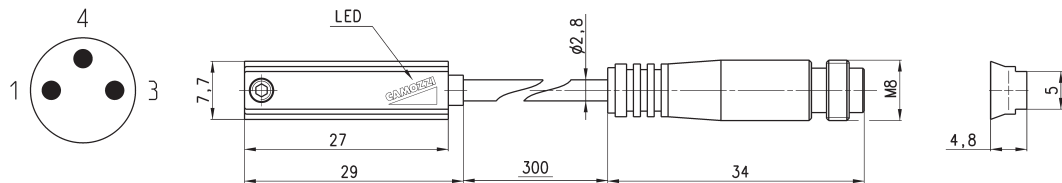
PRODUKTÜBERSICHT							
Mod.	Ausführung	Anschlussart	Spannung	Ausgang	max. Stromstärke	Leistungsaufnahme	Schutzbeschaltung
CST-250N	Reed	2-polig M8-Stecker	10 ÷ 110 V AC/DC	-	250 mA	10 VA / 8 W	Keine
CST-262	Reed	3-polig M8-Stecker	5 ÷ 30 V AC/DC	PNP	250 mA	10 VA / 8 W	Gegen Verpolung
CST-362	Magneto-resistiv	3-polig M8-Stecker	10 ÷ 27 V DC	PNP	100 mA	6 W	Gegen Verpolung und Überspannungen
CST-562	Hall-Effekt	3-polig M8-Stecker	10 ÷ 27 V DC	PNP	100 mA	6 W	Gegen Verpolung und Überspannungen

Schaltelemente gerade, M8 2-/3-polig, für V-Nut - Mod. CSV...

Bei 2-poliger Version Mod. CSV-250N: Im Falle einer Verwechslung der Polarität wird die Funktion des Schalters nicht beeinträchtigt, jedoch leuchtet die LED nicht.



Kabellänge: 0,3 m

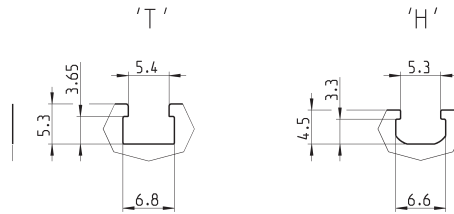


PRODUKTÜBERSICHT							
Mod.	Ausführung	Anschlussart	Spannung	Ausgang	max. Stromstärke	Leistungsaufnahme	Schutzbeschaltung
CSV-250N	Reed	2-polig M8-Stecker	10 ÷ 110 V AC/DC	-	250 mA	10 VA / 8 W	Keine
CSV-262	Reed	3-polig M8-Stecker	5 ÷ 30 V AC/DC	PNP	250 mA	10 VA / 8 W	Gegen Verpolung
CSV-362	Magneto-resistiv	3-polig M8-Stecker	10 ÷ 27 V DC	PNP	100 mA	6 W	Gegen Verpolung und Überspannungen

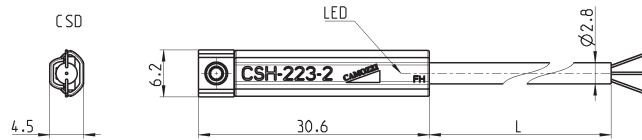
Schaltelemente gerade, 2-/3-polig, für Nut Version H - Mod. CSH...



Bei 2-poligen Versionen Mod. CSH-223-2, CSH-223-5, CSH-221-2, CSH-221-5: Im Falle einer Verwechslung der Polarität wird die Funktion des Schalters nicht beeinträchtigt, jedoch leuchtet die LED nicht.



Auch für T-Nut geeignet



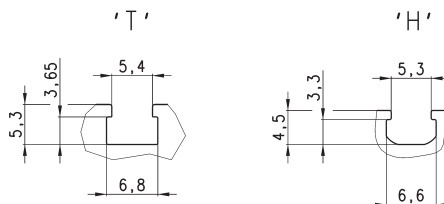
PRODUKTÜBERSICHT

Mod.	Ausführung	Anschlussart	Spannung	Ausgang	max. Stromstärke	Leistungsaufnahme	Schutzbeschaltung	L = Kabellänge
CSH-223-2	Reed	2-polig	10 ÷ 30 V AC/DC	-	250 mA	10 VA / 8 W	Gegen Verpolung	2 m
CSH-223-5	Reed	2-polig	10 ÷ 30 V AC/DC	-	250 mA	10 VA / 8 W	Gegen Verpolung	5 m
CSH-221-2	Reed	2-polig	30 ÷ 230 V AC - 30 ÷ 110 V DC	-	250 mA	10 VA / 8 W	Gegen Verpolung	2 m
CSH-221-5	Reed	2-polig	30 ÷ 230 V AC - 30 ÷ 110 V DC	-	250 mA	10 VA / 8 W	Gegen Verpolung	5 m
CSH-233-2	Reed	3-polig	10 ÷ 30 V AC/DC	PNP	250 mA	10 VA / 8 W	Gegen Verpolung	2 m
CSH-233-5	Reed	3-polig	10 ÷ 30 V AC/DC	PNP	250 mA	10 VA / 8 W	Gegen Verpolung	5 m
CSH-334-2	Magnetoresistiv	3-polig	10 ÷ 27 V DC	PNP	250 mA	6 W	Gegen Verpolung und Überspannungen	2 m
CSH-334-5	Magnetoresistiv	3-polig	10 ÷ 27 V DC	PNP	250 mA	6 W	Gegen Verpolung und Überspannungen	5 m

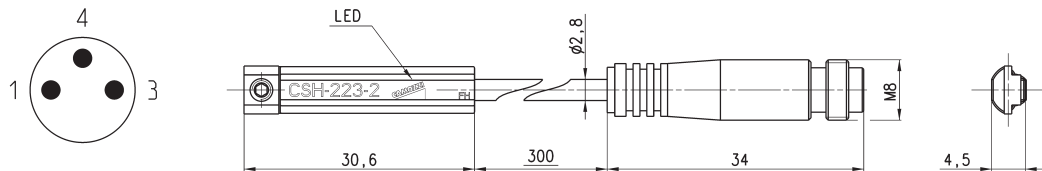
Schaltelemente gerade, M8 2-/3-polig, für Nut Version H - Mod. CSH...



Bei 2-poliger Version Mod. CSH-253: Im Falle einer Verwechslung der Polarität wird die Funktion des Schalters nicht beeinträchtigt, jedoch leuchtet die LED nicht.



Auch für T-Nut geeignet
Kabellänge: 0,3 m



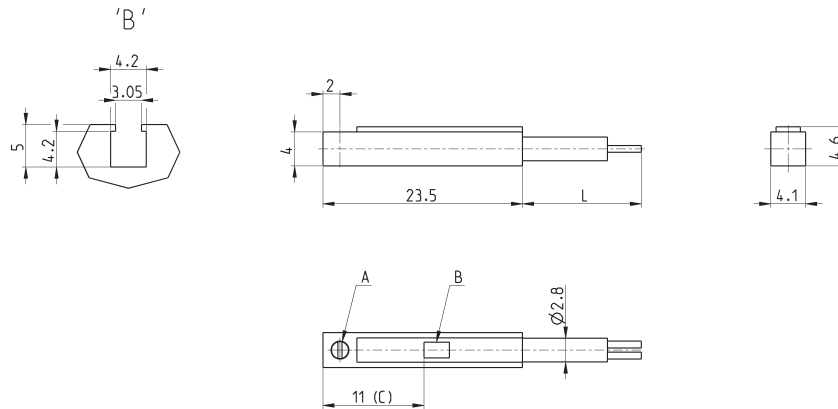
PRODUKTÜBERSICHT

Mod.	Ausführung	Anschlussart	Spannung	Ausgang	max. Stromstärke	Leistungsaufnahme	Schutzbeschaltung
CSH-253	Reed NO	2-polig M8-Stecker	10 ÷ 30 V AC/DC	-	250 mA	10 VA / 8 W	Gegen Verpolung
CSH-263	Reed NO	3-polig M8-Stecker	10 ÷ 30 V AC/DC	PNP	250 mA	10 VA / 8 W	Gegen Verpolung
CSH-364	Magnetoresistiv	3-polig M8-Stecker	10 ÷ 27 V DC	PNP	250 mA	6 W	Gegen Verpolung und Überspannungen
CSH-463	Reed NC	3-polig M8-Stecker	10 ÷ 30 V AC/DC	PNP	250 mA	10 VA / 8 W	Gegen Verpolung

Schaltelement gerade, 2-polig, für Nut Version B - Mod. CSB-D-220



A = Befestigungsschrauben - B = LED-Anzeige - C = Optimale Position zur Abfrage



Im Falle einer Verwechslung der Polarität wird die Funktion des Schalters nicht beeinträchtigt, jedoch leuchtet die LED nicht.

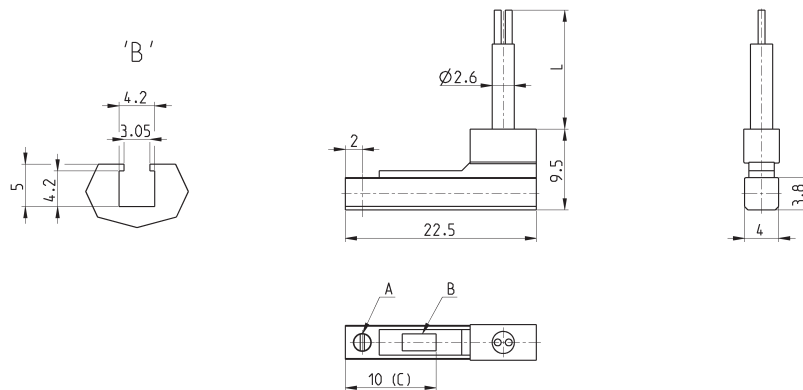
PRODUKTÜBERSICHT

Mod.	Ausführung	Anschlussart	Spannung	Ausgang	max. Stromstärke	Leistungsaufnahme	Schutzbeschaltung	L = Kabellänge
CSB-D-220	Reed	2-polig	10÷110 VAC/DC	PNP	50 mA	8 W / 10 VA	Gegen Verpolung und Überspannungen	2 m

Schaltelement gewinkelt, 90°, 2-polig, für Nut Version B - Mod. CSB-H-220



A = Befestigungsschrauben - B = LED-Anzeige - C = Optimale Position zur Abfrage



Im Falle einer Verwechslung der Polarität wird die Funktion des Schalters nicht beeinträchtigt, jedoch leuchtet die LED nicht.

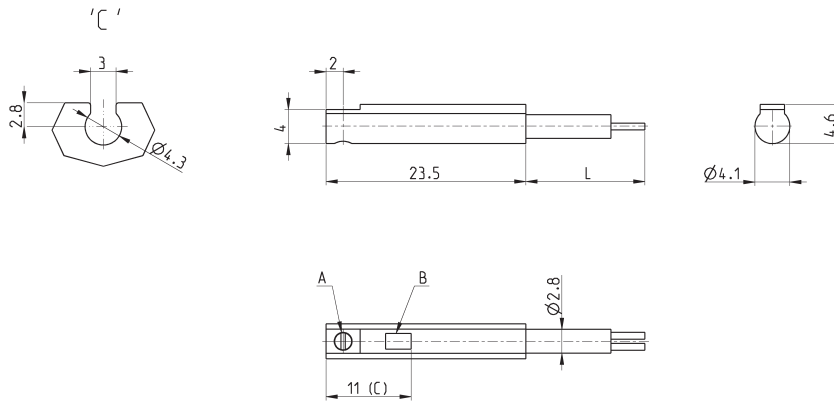
PRODUKTÜBERSICHT

Mod.	Ausführung	Anschlussart	Spannung	Ausgang	max. Stromstärke	Leistungsaufnahme	Schutzbeschaltung	L = Kabellänge
CSB-H-220	Reed	2-polig	10÷110 VAC/DC	PNP	50 mA	8 W / 10 VA	Gegen Verpolung und Überspannungen	2 m

Schaltelement gerade, 2-polig, für Nut Version C - Mod. CSC-D-220



A = Befestigungsschrauben - B = LED-Anzeige - C = Optimale Position zur Abfrage



Im Falle einer Verwechslung der Polarität wird die Funktion des Schalters nicht beeinträchtigt, jedoch leuchtet die LED nicht.

SCHALTELEMENTE SERIE CST-CSV-CSH, CSB-CSC-CSD, CSG

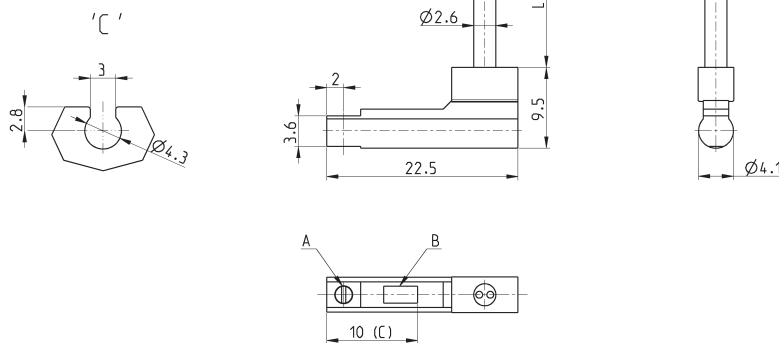
PRODUKTÜBERSICHT

Mod.	Ausführung	Anschlussart	Spannung	Ausgang	max. Stromstärke	Leistungsaufnahme	Schutzbeschaltung	L = Kabellänge
CSC-D-220	Reed	2-polig	10÷110 V AC/DC	PNP	50 mA	8 W / 10 VA	Gegen Verpolung und Überspannungen	2 m

Schaltelement gewinkelt, 90°, 2-polig, für Nut Version C - Mod. CSC-H-220



A = Befestigungsschrauben - B = LED-Anzeige - C = Optimale Position zur Abfrage

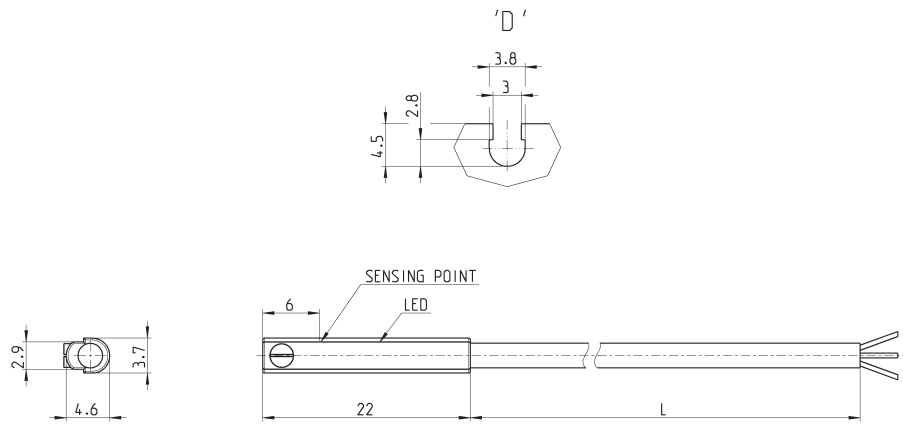


Im Falle einer Verwechslung der Polarität wird die Funktion des Schalters nicht beeinträchtigt, jedoch leuchtet die LED nicht.

PRODUKTÜBERSICHT

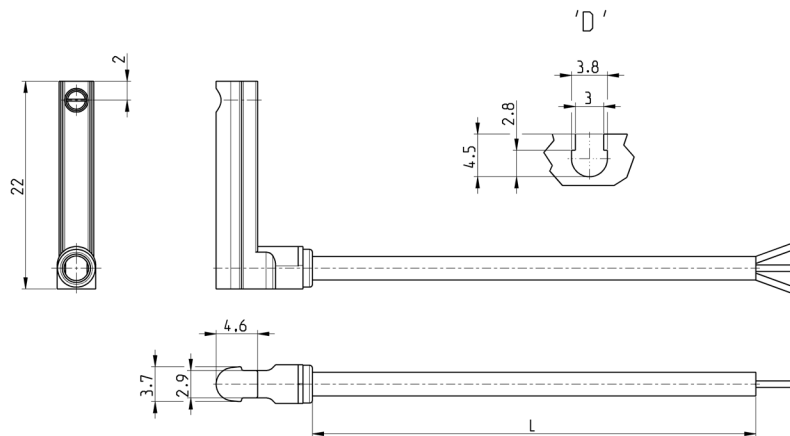
Mod.	Ausführung	Anschlussart	Spannung	Ausgang	max. Stromstärke	Leistungsaufnahme	Schutzbeschaltung	L = Kabellänge
CSC-H-220	Reed	2-polig	10÷110 V AC/DC	PNP	50 mA	8 W / 10 VA	Gegen Verpolung und Überspannungen	2 m

Schaltelemente gerade, 3-polig, für Nut Version D - Mod. CSD...



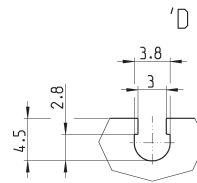
PRODUKTÜBERSICHT								
Mod.	Ausführung	Anschlussart	Spannung	Ausgang	max. Stromstärke	Leistungsaufnahme	Schutzbeschaltung	L = Kabellänge
CSD-D-334	Magneto-resistiv	3-polig	10 ÷ 27 V DC	PNP	200 mA	6W	Gegen Verpolung und Überspannungen	2 m
CSD-D-334-5	Magneto-resistiv	3-polig	10 ÷ 27 V DC	PNP	200 mA	6W	Gegen Verpolung und Überspannungen	5 m

Schaltelemente gewinkelt, 90°, 3-polig, für Nut Version D - Mod. CSD...

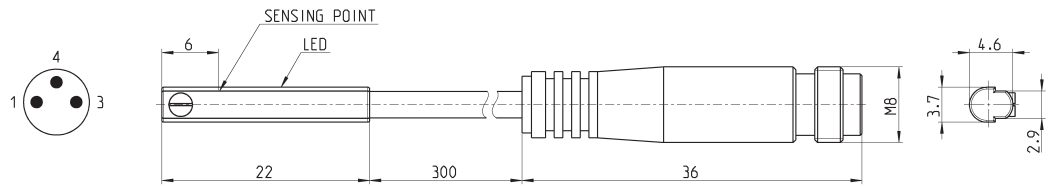


PRODUKTÜBERSICHT								
Mod.	Ausführung	Anschlussart	Spannung	Ausgang	max. Stromstärke	Leistungsaufnahme	Schutzbeschaltung	L = Kabellänge
CSD-H-334	Magneto-resistiv	3-polig	10 ÷ 27 V DC	PNP	200 mA	6 W	Gegen Verpolung und Überspannungen	2 m
CSD-H-334-5	Magneto-resistiv	3-polig	10 ÷ 27 V DC	PNP	200 mA	6 W	Gegen Verpolung und Überspannungen	5 m

Schaltelement gerade, M8 3-polig, für Nut Version D - Mod. CSD...



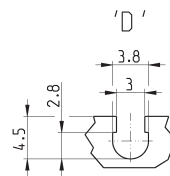
Kabellänge 0,3 Meter



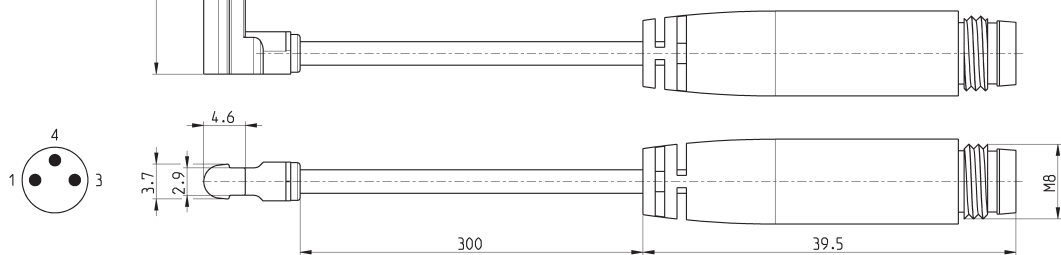
PRODUKTÜBERSICHT

Mod.	Ausführung	Anschlussart	Spannung	Ausgang	max. Stromstärke	Leistungsaufnahme	Schutzbeschaltung
CSD-D-364	Magneto-resistiv	3-polig M8-Stecker	10 ÷ 27 V DC	PNP	200 mA	6 W	Gegen Verpolung und Überspannungen

Schaltelemente gewinkelt, 90°, M8 3-polig, für Nut Version D - Mod. CSD...



Kabellänge 0,3 Meter



PRODUKTÜBERSICHT

Mod.	Ausführung	Anschlussart	Spannung	Ausgang	max. Stromstärke	Leistungsaufnahme	Schutzbeschaltung
CSD-H-364	Magneto-resistiv	3-polig M8-Stecker	10 ÷ 27 V DC	PNP	200 mA	6 W	Gegen Verpolung und Überspannungen

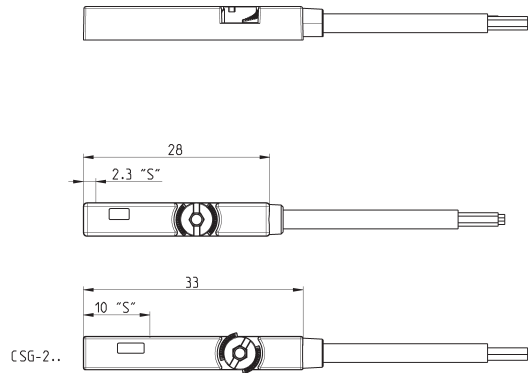
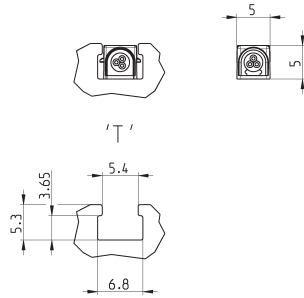
Schaltelemente gerade, 2-/3-polig, ATEX "II 3 GD", für T-Nut - Mod. CSG...

Neues Modell

Bei 2-poligen Versionen Mod. CSG-223-2-Ex, CSG-223-5-Ex, CSG-324-2-Ex, CSG-324-5-Ex: Im Falle einer Verwechslung der Polarität wird die Funktion des Schalters nicht beeinträchtigt, jedoch leuchtet die LED nicht.



Befestigung von oben mit neuem Befestigungssystem



PRODUKTÜBERSICHT										
Mod.	Ausführung	Anschlussart	Spannung	Ausgang	max. Stromstärke	Leistungsaufnahme	Schutzart	L = Kabellänge (m)	LED Farbe	
CSG-223-2-EX	Reed NO	2-polig	5 ÷ 30 V AC/DC	-	100 mA	3 W	IP67	2	Rot	
CSG-223-5-EX	Reed NO	2-polig	5 ÷ 30 V AC/DC	-	100 mA	3 W	IP67	5	Rot	
CSG-233-2-EX	Reed NO	3-polig	10 ÷ 30 V AC/DC	-	500 mA	10 W	IP67	2	Gelb	
CSG-233-5-EX	Reed NO	3-polig	10 ÷ 30 V AC/DC	-	500 mA	10 W	IP67	5	Gelb	
CSG-324-2-EX	Magneto-resistive NO	2-polig	10 ÷ 28 V DC	-	50 mA	1.5 W	IP67	2	Rot	
CSG-324-5-EX	Magneto-resistive NO	2-polig	10 ÷ 28 V DC	-	50 mA	1.5 W	IP67	5	Rot	
CSG-334-2-EX	Magneto-resistive NO	3-polig	10 ÷ 28 V DC	PNP	200 mA	5.5 W	IP67	2	Gelb	
CSG-334-5-EX	Magneto-resistive NO	3-polig	10 ÷ 28 V DC	PNP	200 mA	5.5 W	IP67	5	Gelb	
CSG-534-2-EX	Magneto-resistive NC	3-polig	10 ÷ 28 V DC	NPN	200 mA	5.5 W	IP67	2	Rot	
CSG-534-5-EX	Magneto-resistive NC	3-polig	10 ÷ 28 V DC	NPN	200 mA	5.5 W	IP67	5	Rot	
CSG-734-2-EX	Magneto-resistive NC	3-polig	10 ÷ 28 V DC	NPN	200 mA	5.5 W	IP67	2	Rot	
CSG-734-5-EX	Magneto-resistive NC	3-polig	10 ÷ 28 V DC	NPN	200 mA	5.5 W	IP67	5	Rot	
CSG-634-2-EX	Magneto-resistive NC	3-polig	10 ÷ 28 V DC	PNP	200 mA	5.5 W	IP67	2	Gelb	
CSG-634-5-EX	Magneto-resistive NC	3-polig	10 ÷ 28 V DC	PNP	200 mA	5.5 W	IP67	5	Gelb	

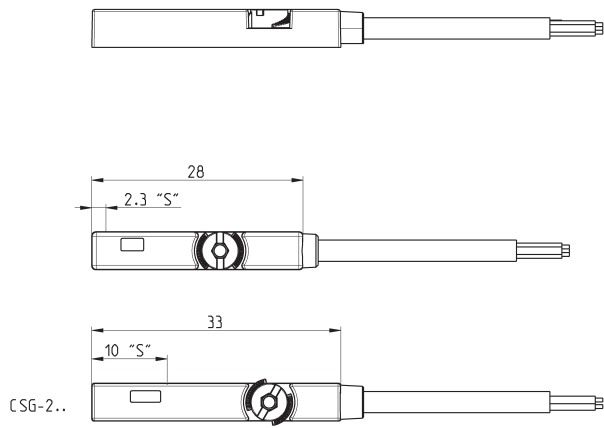
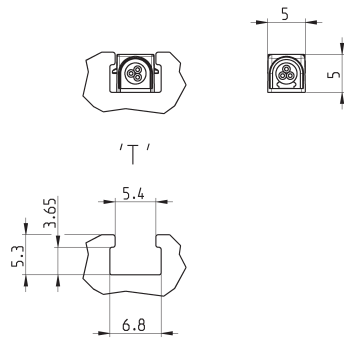
Schaltelemente gerade, 2-/3-polig, UL zertifiziert, für T-Nut - Mod. CSG...

Neues Modell

Bei 2-poligen Versionen Mod. CSG-223-2-UL, CSG-223-5-UL, CSG-324-2-UL, CSG-324-5-UL: Im Falle einer Verwechslung der Polarität wird die Funktion des Schalters nicht beeinträchtigt, jedoch leuchtet die LED nicht.



Befestigung von oben mit neuem Befestigungssystem



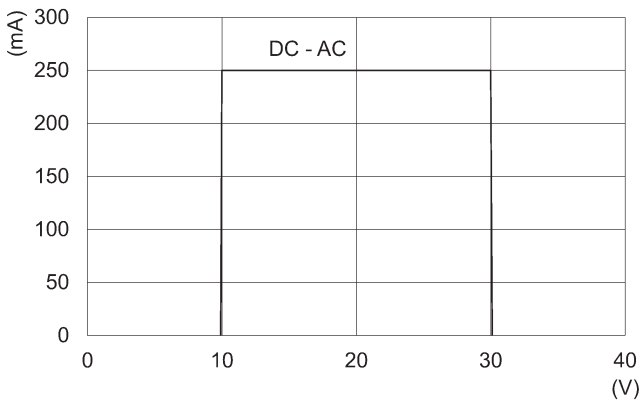
PRODUKTÜBERSICHT										
Mod.	Ausführung	Anschlussart	Spannung	Ausgang	max. Stromstärke	Leistungsaufnahme	Schutzart	L = Kabellänge (m)	LED Farbe	
CSG-223-2-UL	Reed	2-polig	5 ÷ 30 V AC/DC	-	60 mA	1.8 W	IP67	2	Rot	
CSG-223-5-UL	Reed	2-polig	5 ÷ 30 V AC/DC	-	60 mA	1.8 W	IP67	5	Rot	
CSG-233-2-UL	Reed	3-polig	10 ÷ 30 V AC/DC	-	100 mA	3 W	IP67	2	Gelb	
CSG-233-5-UL	Reed	3-polig	10 ÷ 30 V AC/DC	-	100 mA	3 W	IP67	5	Gelb	
CSG-324-2-UL	Magneto-resistiv	2-polig	10 ÷ 28 V DC	-	40 mA	1.2 W	IP67	2	Rot	
CSG-324-5-UL	Magneto-resistiv	3-polig	10 ÷ 28 V DC	-	40 mA	1.2 W	IP67	5	Rot	
CSG-334-2-UL	Magneto-resistiv	3-polig	10 ÷ 28 V DC	PNP	100 mA	3 W	IP67	2	Gelb	
CSG-334-5-UL	Magneto-resistiv	3-polig	10 ÷ 28 V DC	PNP	100 mA	3 W	IP67	5	Gelb	
CSG-534-2-UL	Magneto-resistiv	3-polig	10 ÷ 28 V DC	NPN	100 mA	3 W	IP67	2	Rot	
CSG-534-5-UL	Magneto-resistiv	3-polig	10 ÷ 28 V DC	NPN	100 mA	3 W	IP67	5	Rot	

Modell- und Maßänderungen vorbehalten. Unsere AGBs finden Sie auf www.camozzi.de.

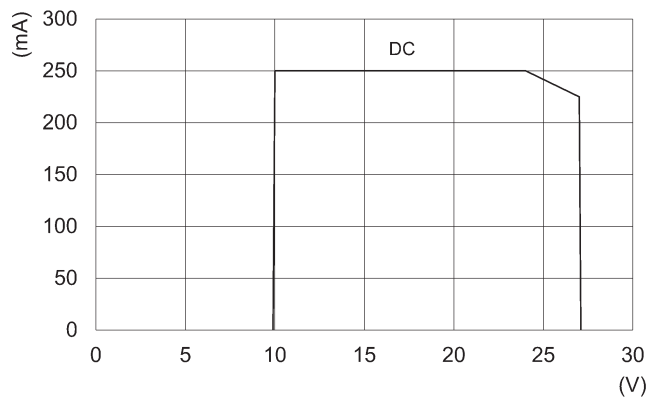
Maximale Last - Mod. CSH, CST, CSV

SCHALTELEMENTE SERIE CST-CSV-CSH, CSB-CSC-CSD, CSG

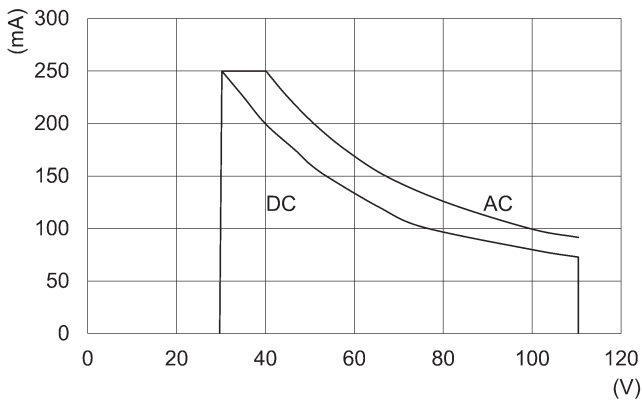
CSH-223, CSH-253, CSH-233, CSH-263, CSH-463



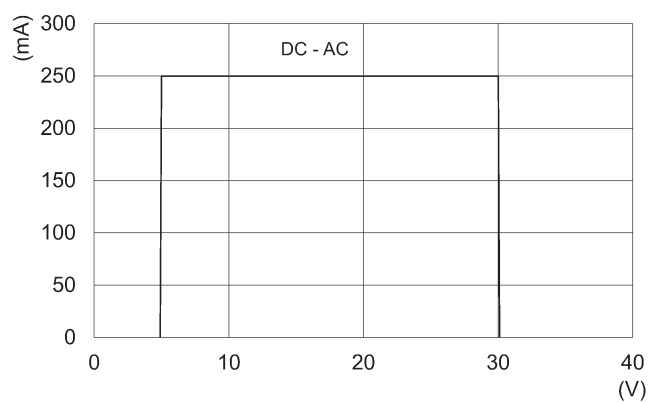
CSH-334, CSH-364



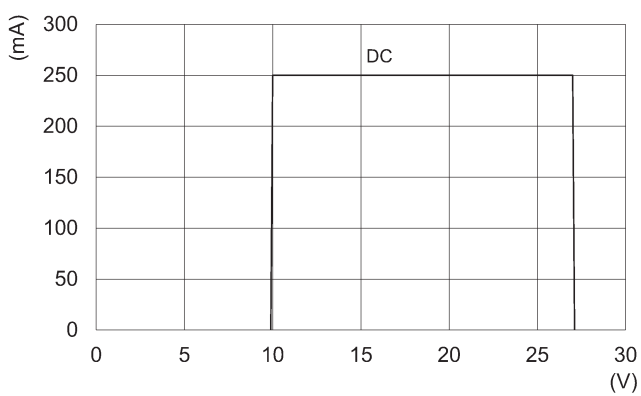
CST-250N, CSV-250N



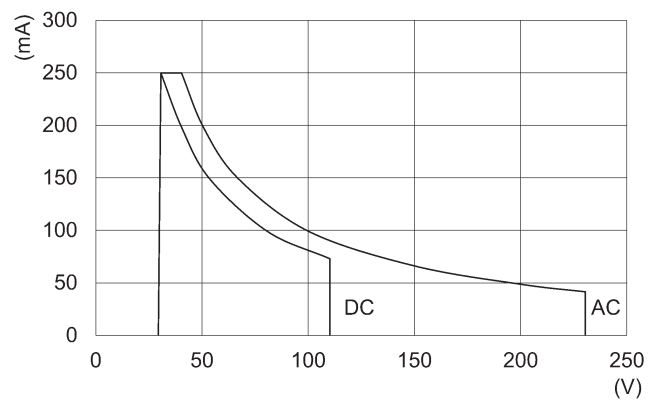
CST-232, CSV-232, CST-262, CSV-262



CST-332, CSV-332, CST-362, CSV-362, CST-532, CSV-562

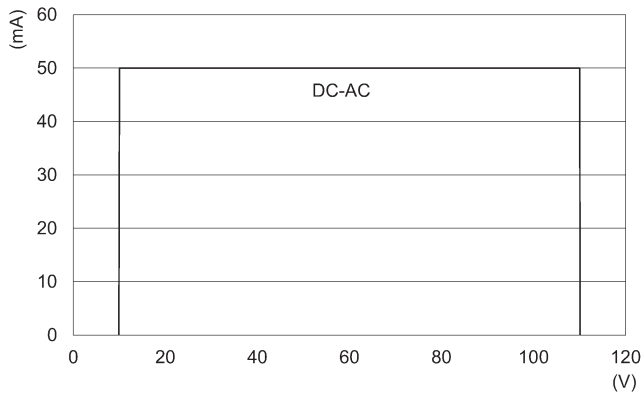


CSH-221, CST-220, CSV-220

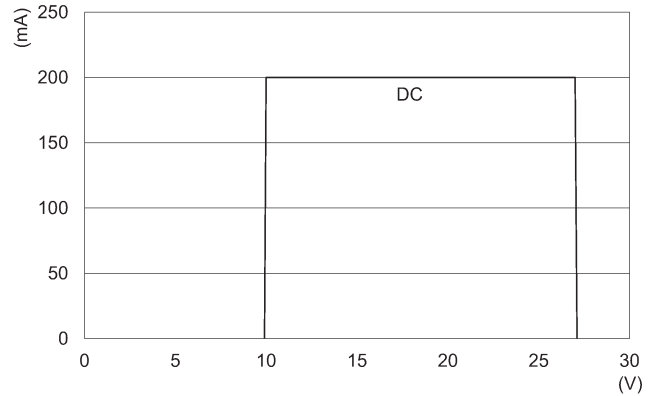


Maximale Last - Mod. CSB, CSC, CSD, CSG

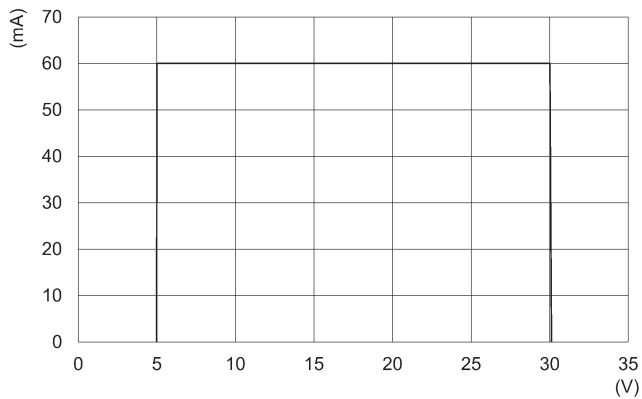
CSB-D-220, CSB-H-220, CSC-D-220, CSC-H-220



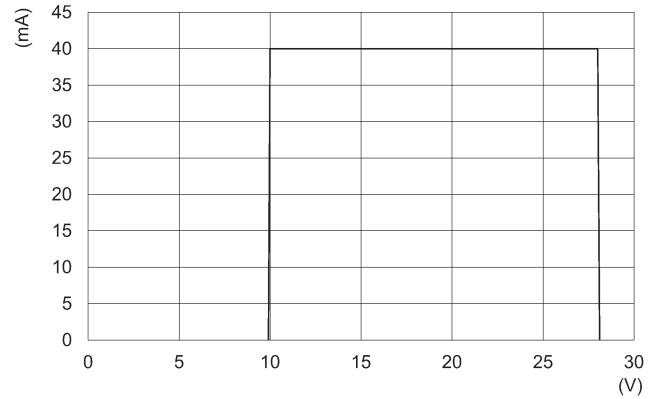
CSD-D-334, CSD-H-334, CSD-D-364, CSD-H-364



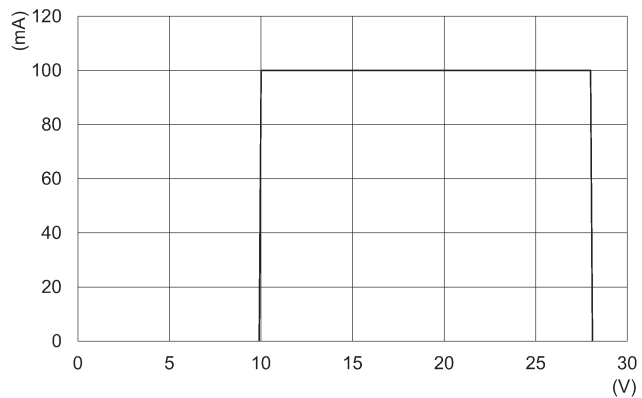
CSG-223-UL



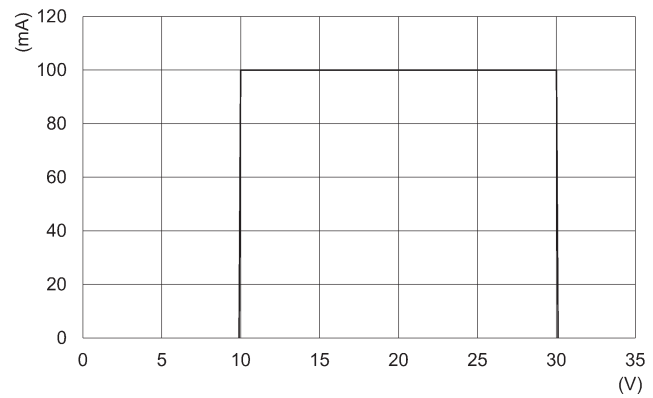
CSG-324-UL



CSG-334-UL, CSG-534-UL

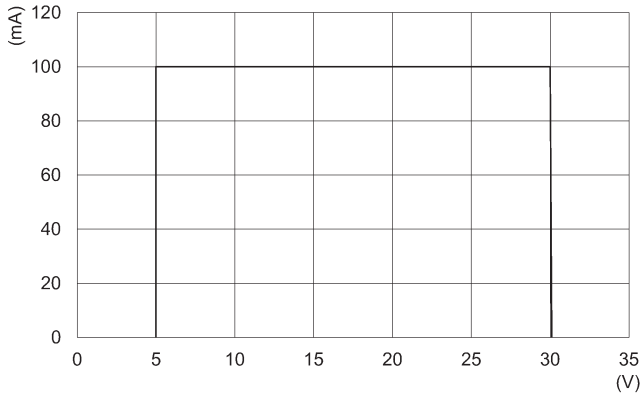


CSG-233-UL

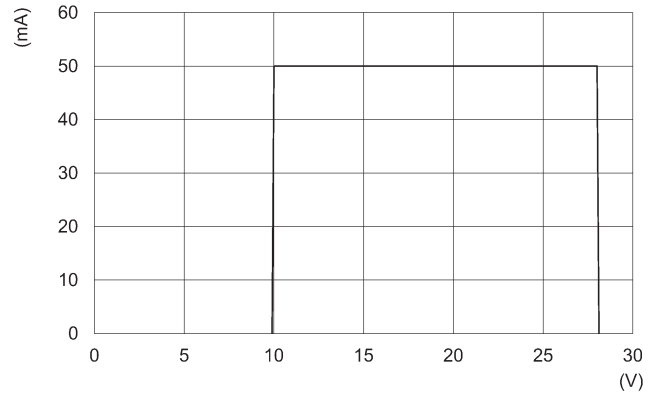


Maximale Last - Mod. CSG

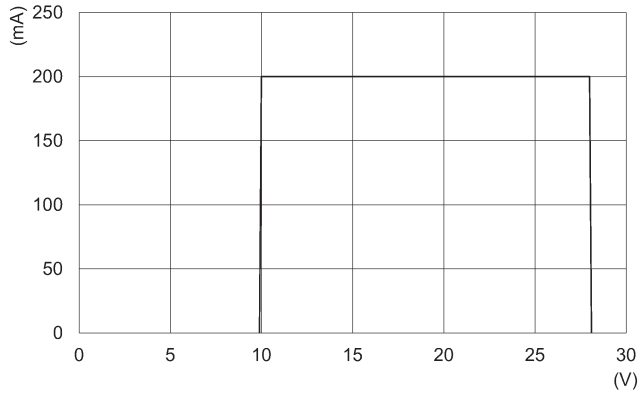
CSG-223-EX



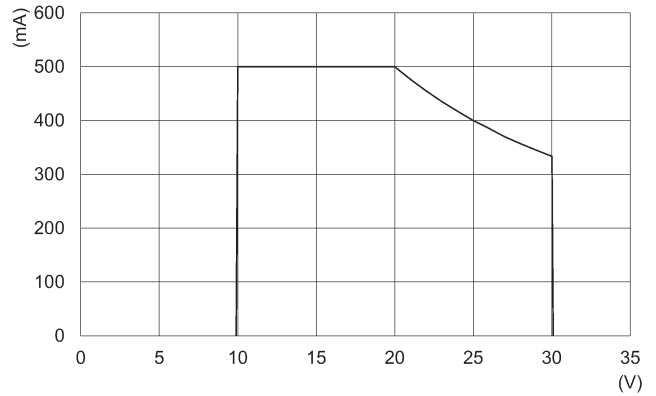
CSG-324-EX



CSG-334-EX, CSG-534-EX, CSG-634-EX, CSG-734-EX

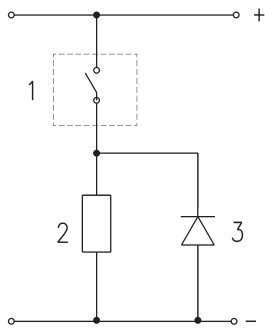


CSG-233-EX



SCHALTELEMENTE SERIE CST-CSV-CSH, CSB-CSC-CSD, CSG

Schaltungen mit Überspannungsschutz



Das Schaltelement ist nicht vor Spannungsspitzen durch induktive Lasten geschützt.

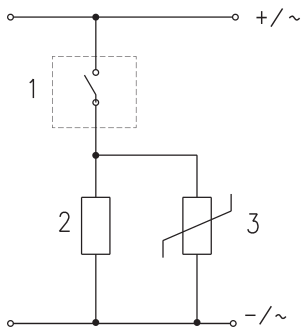
Es wird empfohlen, Überspannungsableiter zu verwenden.

1 = Schaltelement

2 = Last

3 = Sperrdiode und Varistor

Schaltungen mit Überspannungsschutz

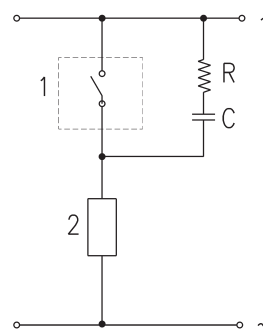


Das Schaltelement ist nicht vor Spannungsspitzen durch induktive Lasten geschützt. Es wird empfohlen, Überspannungsableiter zu verwenden.

1 = Schaltelement

2 = Last

3 = Varistor



Das Schaltelement ist nicht vor Spannungsspitzen durch induktive Lasten geschützt. Es wird empfohlen, Überspannungsableiter zu verwenden.

1 = Schaltelement

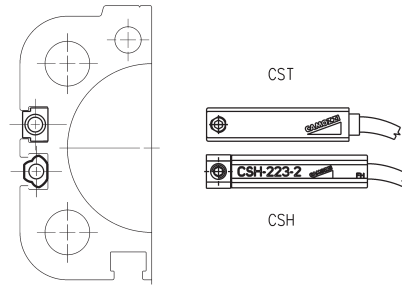
2 = Last

C + R = Serienwiderstand und Kondensator

Befestigung Schaltelemente Serie CST, CSH, CSG

Direktmontage in der Zylindernut:

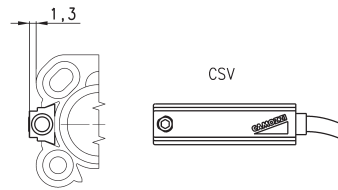
Serie 31 - 31R - 32 - 32R
 Serie 52
 Serie 61
 Serie 63 (nur CSH)
 Serie 69
 Serie 6PF
 Serie QC - QCBF - QCTF



Befestigung Schaltelemente Serie CSV

Direktmontage in der Zylindernut :

Serie 50 $\varnothing 16 \div 25$ mm
 Serie QP-QPR $\varnothing 12 \div 16$ mm

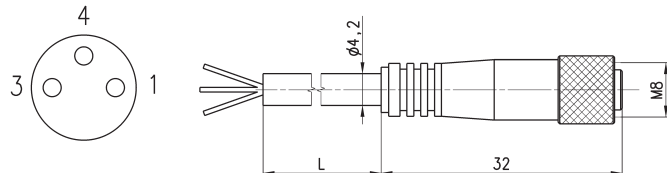


Stecker gerade, M8 3-polig - Mod. CS...



Werkstoff Ummantlung PU, nicht abgeschirmt.
 Schutzart: IP65

1 BN = braun
 4 BK = schwarz
 3 BU = blau



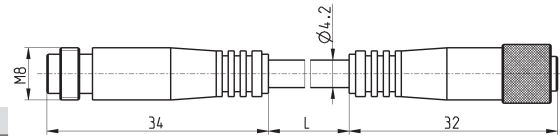
Bei Verwendung der 2-poligen Schaltelemente mit M8-Stecker (Mod. CST-250N, CSV-250N, CSH-253) braun an (+) und schwarz an die Last anschließen.

PRODUKTÜBERSICHT

Mod.	L = Kabellänge (m)
CS-2	2
CS-5	5
CS-10	10

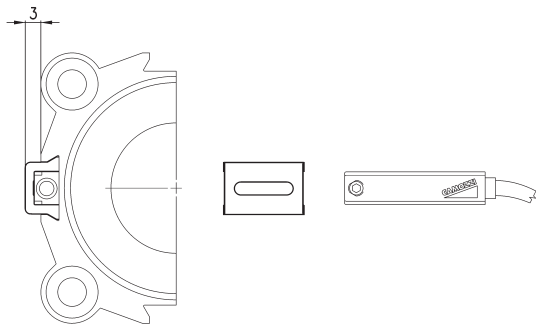
Stecker/Steckdose gerade, M8 3-polig, Verbindungsleitung

Nicht abgeschirmt



PRODUKTÜBERSICHT	
Mod.	L = Kabellänge (m)
CS-DW03HB-C250	2,5
CS-DW03HB-C500	5

Adapter für Schaltelemente Serie CST, CSH, CSG, V-Nut - Mod. S-CST-01



PRODUKTÜBERSICHT		
Mod.	Zylinder Serie QP-QPR	Zylinder Serie 50
S-CST-01	∅ 20 ÷ 100	∅ 32 ÷ 80

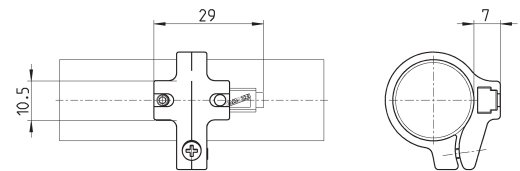
Spannband für Schaltelemente Serie CST, CSH, CSG - Mod. S-CST-02..21

- Werkstoffe:
- Edelstahl und Thermoplast (S-CST-05÷12)*
 - Thermoplast (S-CST-02÷04)
 - Thermoplast (S-CST-18÷21)

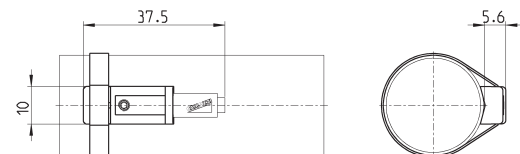
* nicht geeignet für Serie CSG



S-CST-02+04 S-CST-18+21



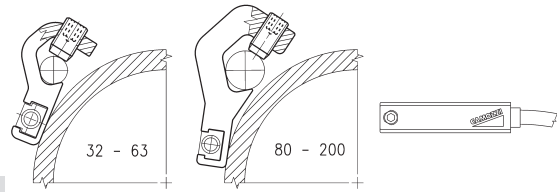
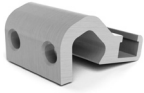
S-CST-05+12



PRODUKTÜBERSICHT		
Mod.	Zylinderserie	∅
S-CST-02	24, 25, 27	16
S-CST-03	24, 25, 27	20
S-CST-04	24, 25, 27	25
S-CST-05	94, 95	16-20-25 (94), 16-20 (95)
S-CST-06	90, 97, 95	32 (90-97), 25 (95)
S-CST-07	90, 97	40
S-CST-08	90, 97	50
S-CST-09	90, 97	63
S-CST-10	90	80
S-CST-11	90	100
S-CST-12	90	125
S-CST-18	27, 42	32
S-CST-19	27, 42	40
S-CST-20	27, 42	50
S-CST-21	27, 42	63

Adapter Zugankermontage für Serie CST, CSH, CSG - Mod. S-CST-25..28

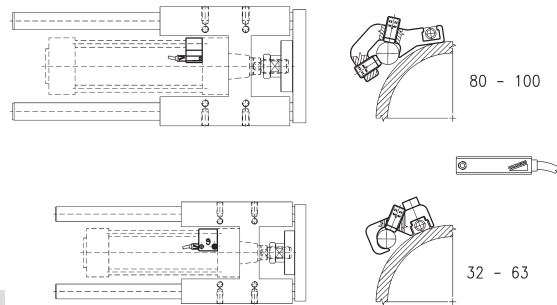
Werkstoff: Aluminium eloxiert



PRODUKTÜBERSICHT		
Mod.	Zylinderserie	∅
S-CST-25	90, 63MT	32 ÷ 63
S-CST-26	90, 63MT	80 ÷ 100
S-CST-27	90, 63MT	125
S-CST-28	40	160 - 200

Adapter Zugankermontage für Serie CST, CSH, CSG - Mod. S-CST-45..

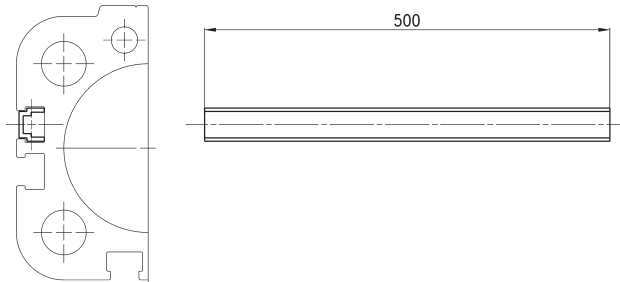
Für Zylinder Serie 63MT mit Verwendung von 45NHT oder 45NHB.
S-CST-45N1 ist nicht geeignet für Serie CSG.



PRODUKTÜBERSICHT		
Mod.	Zylinderserie	∅
S-CST-45N1	90, 63MT	32 ÷ 63
S-CST-45N2	90, 63MT	80 ÷ 100

Nut-Abdeckband für T-Nut und Nut Version H - Mod. S-CST-500

Lieferumfang 500 mm Nut-Abdeckband



PRODUKTÜBERSICHT	
Mod.	Zylinderserien
S-CST-500	31, 31 Tandem- und Mehrstellversion, QCT, QCB, QCBT, QCBF, 61, 63MP, 6E, 5E, 69, 32, 32 Tandem- und Mehrstellversion