

Stoßdämpfer Serie SA

M8x1 - M10x1 - M12x1 - M14x1,5 - M20x1,5 - M25x1,5 - M27x1,5
Selbstaussgleichend



- » Ohne Anschlag zu verwenden
- » Für verschiedene Anwendungen geeignet
- » Selbstaussgleichend

Durch die Verwendung der Stoßdämpfer Serie SA bestehen folgende Vorteile:

- erhöhte Produktionsrate
- verminderte Wartungskosten
- verminderter Lärm und Vibrationen
- längere Lebensdauer der Maschine

Stoßdämpfer werden zur Aufprall- und Lärmdämpfung benutzt, wenn Objekte in Bewegung gestoppt werden. Die Serie SA ist selbstaussgleichend, dadurch ist sie für verschiedene Anwendungen geeignet, wie Kleinlast/Hochgeschwindigkeits- oder Großlast/Niedergeschwindigkeitsanwendungen, die keine weiteren Einstellungen am Stoßdämpfer benötigen. Sie kann mit oder ohne Anschlag benutzt werden.

ALLGEMEINE KENNGRÖSSEN

Modell	SA-0806; SA-1007; SA-1210; SA-1412 SA-2015; SA-2525; SA-2725
Bauart	Hydraulischer Stoßdämpfer Selbstaussgleichend
Werkstoffe	Gehäuse: Stahl, schwarz beschichtet, Kolbenstange: unlegierter Stahl, Chrom beschichtet, Kolben: unlegierter Stahl, Abdichtungen: NBR
Gewinde	M8x1 M10x1 M12x1 M14x1,5 M20x1,5 M25x1,5 M27x1,5
Abdämpfungs-Hub (mm)	6 7 10 12 15 25 25
Max. Energieabdämpfung pro Zyklus, Et (Nm)	3 6 12 20 59 80 147
Max. Energieabdämpfung pro Stunde, ETc (Nm)	7000 12400 22500 33000 38000 60000 72000
Max. effektive Masse Me (kg)	6 12 22 40 120 180 270
N° max. Zyklen/min	80 70 40 70 45 20 10
Auftreffgeschwindigkeit v (m/s)	0,3 - 2,5 0,3 - 3,5 0,3 - 4,0 0,3 - 5,0 0,3 - 5,0 0,3 - 5,0 0,3 - 5,0
Gewicht (g)	15 25 32 65 150 295 360
Betriebstemperatur (°C)	-10°C ÷ +80°C

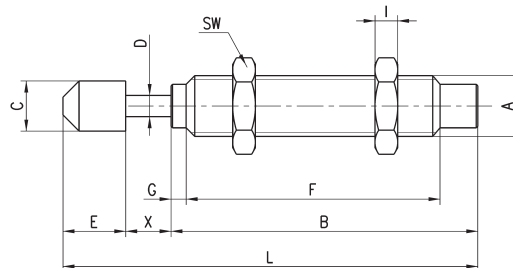
MODELLBEZEICHNUNG

SA	-	2015	
-----------	---	-------------	--

SA	SERIE
2015	<p>GRÖSSE / HUB 0806 = Größe M8x1 / Hub 6 mm 1007 = Größe M10x1 / Hub 7 mm 1210 = Größe M12x1 / Hub 10 mm 1412 = Größe M14x1,5 / Hub 12 mm 2015 = Größe M20x1,5 / Hub 15 mm 2525 = Größe M25x1,5 / Hub 25 mm 2725 = Größe M27x1,5 / Hub 25 mm</p>
	<p>OPTION = Standard, mit Abdeckung W = ohne Abdeckung (auf Anfrage)</p>

STOSSDÄMPFER SERIE SA

Stoßdämpfer Serie SA

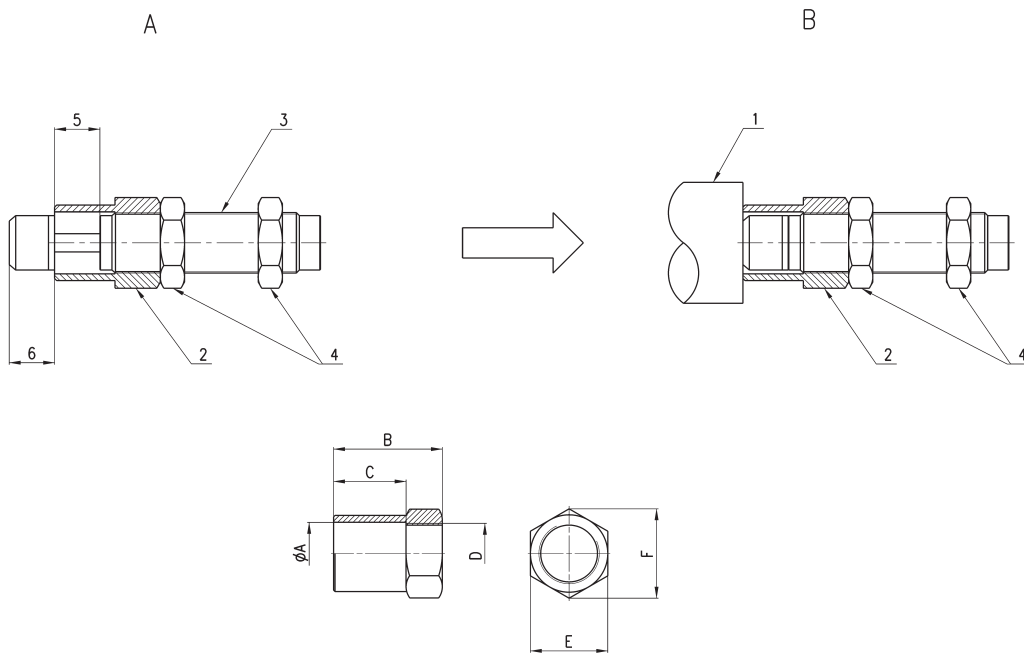


PRODUKTÜBERSICHT												
Mod.	A	B	C	D	E	F	G	I	L	SW	X	Gewicht (g)
SA-0806W	M8X1	40.6	-	2.9	-	33.6	2	3	-	11	6	15
SA-0806	M8X1	40.6	6.6	2.9	8.8	33.6	2	3	55.4	11	6	17
SA-1007W	M10X1	47	-	3	-	39	3	3	-	12.7	7	25
SA-1007	M10X1	47	8.6	3	8.6	39	3	3	62.6	12.7	7	28
SA-1210W	M12X1	52.5	-	3	-	44	3	4	-	14	10	29
SA-1210	M12X1	52.5	10.3	3	8.8	44	3	4	71.3	14	10	32
SA-1412W	M14X1.5	67	-	4	-	58	4	5	-	19	12	65
SA-1412	M14X1.5	67	12	4	10.5	58	4	5	89.5	19	12	70
SA-2015W	M20X1.5	73	-	6	-	62	4	7	-	26	15	150
SA-2015	M20X1.5	73	17.8	6	15.8	62	4	7	103.8	26	15	160
SA-2525W	M25X1.5	92	-	8	-	82	-	9	-	32	25	280
SA-2525	M25X1.5	92	22	8	19	82	-	9	136	32	25	295
SA-2725W	M27X1.5	99	-	8	-	86	5	6.5	-	32	25	360
SA-2725	M27X1.5	99	22	8	19	86	5	6.5	143	32	25	375

Anschlagmutter verstellbar, Mod. SA...

A = Stoßdämpfer ausgefahren
B = Stoßdämpfer eingefahren

1 = zu dämpfende Masse
2 = Anschlagmutter verstellbar
3 = Stoßdämpfer
4 = Befestigungsmutter
5 = Hub
6 = Hublänge



PRODUKTÜBERSICHT							
Mod.		Ø A	B	C	D	E	F
SA-08SC	(für SA-0806)	10.5	14	9	M8X1	11	12.7
SA-10SC	(für SA-1007)	12	16	10	M10X1	13	14.7
SA-12SC	(für SA-1210)	14.5	20	13	M12X1	16	18.5
SA-14SC	(für SA-1412)	14.5	27	15	M14X1	19	21.9
SA-20SC	(für SA-2015)	27.8	35	20	M20X1.5	26	30
SA-25SC	(für SA-2525)	5.8	45	30	M25X1.5	32	37
SA-27SC	(für SA-2725)	20.7	65	50	M27X1.5	32	37