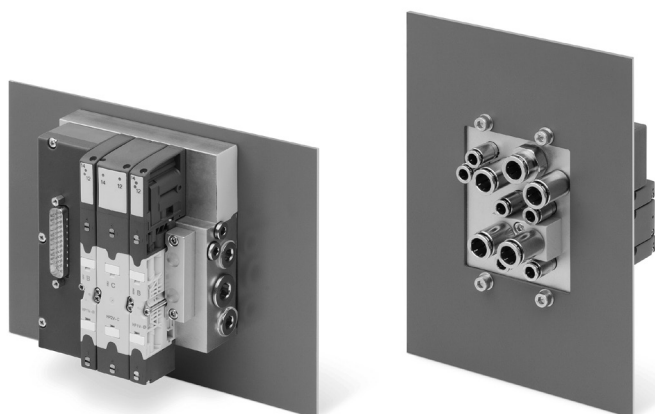


Ventilinseln Serie HC Schottversion



Modularität 2/10,5 mm-400NL/min / 1/21 mm-700 NL/min
Ventile max. 3/2, 2x 2/2-, 2x 3/2-, 5/2-, 5/3-Wege



Bei der Verwendung von Ventilinseln in Bereichen, wo Verschmutzungen auftreten und damit verstärkter Reinigungsbedarf besteht, bietet diese Ventilinsel die optimale Lösung. Die Serie HC verfügt über eine Grundplatte mit entsprechender Abdichtung, um die pneumatischen Steckanschlüsse, beispielsweise aus einem Schaltschrank, nach außen zu führen. Auf diese Weise wird der innere Bereich vom äußeren separiert und schützt die Insel vor Beschädigung durch feste und flüssige Partikel.

Pneumatische Anschlüsse werden ohne aufwendige Installation von Schottverschraubungen nach außen geführt. Die Serie HC verfügt über die gleichen Ventilfunktionen wie die Serie HN.

Dank flexibler Nutzung der Ventilpositionen können die unterschiedlichsten Konfigurationen realisiert werden (weitere Informationen finden Sie auf den folgenden Seiten).

- » Durchfluss 400 NL/min (Abmessung 10,5 mm) und 700 NL/min (Abmessung 21 mm)
- » Grundplatten von 4 bis 32 Ventilpositionen bei Baubreite 10.5 mm und von 2 bis 16 Ventilpositionen bei Baubreite 21 mm
- » Identische Grundplatte für beide Ventilbaubreiten
- » Pneumatischer Anschluss bodenseitig
- » Moduldichtung, um den inneren Bereich vom äußeren eines Schaltschranks zu separieren

ALLGEMEINE KENNGRÖSSEN

PNEUMATISCHE KENNGRÖSSEN	
Bauart	Schieberventil, weichgedichtet
Funktion	5/2 monostabil und bistabil 5/3-Wege, Mitte geschlossen 2 x 2/2 NO 2 x 2/2 NC 1 x 2/2 NC + 1 x 2/2 NO 2 x 3/2 NC 2 x 3/2 NO 1 x 3/2 NC+1 x 3/2 NO
Werkstoffe	Schieber Aluminium Dichtungen Schieber HNBR Andere Dichtungen NBR Führungskäfige Messing Körper und Endplatten Kunststoff Grundplatten Aluminium
Anschlüsse	Verbraucheranschlüsse 2 und 4, Baubreite 10,5 mm = M7 oder Steckanschluss Ø 4 bzw. 6 mm Verbraucheranschlüsse 2 und 4, Baubreite 21 mm = G1/8 oder Steckanschluss Ø 6, 8, 10 mm P-Versorgung 1; G3/8, Steckanschluss Ø 8, 10, 12 mm P-Versorgung 12/14: M7, Steckanschluss Ø 6 mm (6512 6-M7-M) Entlüftung 3/5: G1/4, Steckanschluss Ø 10 mm (6512 10-1/4-M) Entlüftung 82/84: M7, Schalldämpfer (2931 M7)
Umgebungstemperatur	0°C ÷ 50 °C
Luftqualität	Gefilterte Druckluft, ölfrei, Klasse 6.4.4, gemäß ISO 8573-1:2010. Im Falle von geölter Luft empfehlen wir die Verwendung von Öl ISO VG 32 und die Version mit externer Zuluft und die Schmierung nie zu unterbrechen. Die Luftqualität der externen Zuluft muss Klasse 6.4.4 gemäß ISO 8573-1:2010 (ölfrei) betragen.
Baubreite	10,5 mm (Modularität 2) 21 mm (Modularität 1)
Betriebsdruck	- 0,9 ÷ 10 bar
Vorsteuerdruck	3 ÷ 7 bar 4,5 ÷ 7 bar (mit Arbeitsdruck von mehr als 6 bar bei den Versionen 2x2/2 und 2x3/2)
Durchfluss	10,5 mm - 400 Nl/min 21 mm - 700 Nl/min
Einbaulage	beliebig
Schutzart	IP 65
ELEKTRISCHE KENNGRÖSSEN - MULTIPOL	
SUB-D Stecker	25- oder 37-Pin
Max. Stromaufnahme	0.8 A (SUB-D 25 Pin) 1 A (SUB-D 37 Pin)
Versorgungsspannung	24 V DC +/-10%
Max. Anzahl Spulen	Baubreite 10.5 mm: 24 auf 12 Ventilpositionen(SUB-D 25 Pin) 32 auf 32 Ventilpositionen(SUB-D 37 Pin) Baubreite 21 mm: 24 auf 6 Ventilpositionen (SUB-D 25 Pin) 32 auf 16 Ventilpositionen (SUB-D 37 Pin) Baubreiten 10.5 und 21 mm gemischt (detaillierte Informationen finden Sie auf den folgenden Seiten)
Signal	LED gelb

BEISPIEL DER KODIERUNG VON VENTILINSELN SERIE HC - Multipol Version

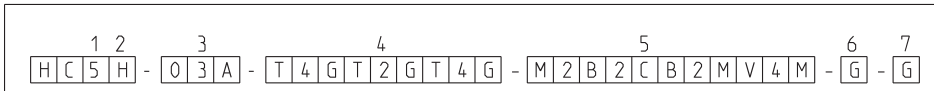
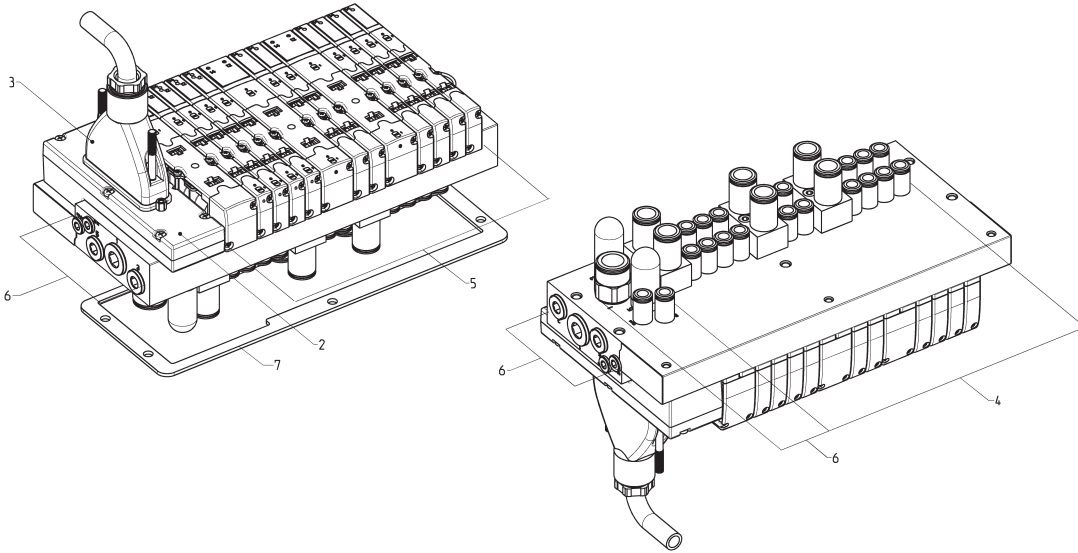
HC	5	H	-	03A	-	T4GT2GT4G	-	MB2C2B3V	-	G
-----------	----------	----------	----------	------------	----------	------------------	----------	-----------------	----------	----------

HC	SERIE									
5	BAUBREITE 1 = 10,5 mm 2 = 21 mm 5 = gemischt (10.5 und 21 mm)									
H	ELEKTRISCHER ANSCHLUSS M = Multipol 25 Pin PNP H = Multipol 37 Pin PNP									
03A	ANSCHLUSS 000 = Ohne Steckdose/Kabel CXA = SUB-D Adapter für Bus-Modul			STECKDOSE GERADE/ANSCHLUSSKABEL 03A = 3 m 05A = 5 m 10A = 10 m 15A = 15 m 20A = 20 m 25A = 25 m				STECKDOSE 4XA = 25 Pin gerade 4XR = 25 Pin gewinkelt 90° 9XA = 37 Pin gerade 9XR = 37 Pin gewinkelt 90°		
T4GT2GT4G	TYP DER GRUNDPLATTEN Baubreite 1 F = Gewinde M7 G = Steckanschluss Ø 4 mm L = Steckanschluss Ø 6 mm			Baubreite 2 M = Gewinde G1/4 N = Steckanschluss Ø 6 mm P = Steckanschluss Ø 8 mm T = Steckanschluss Ø 10 mm						
MB2C2B3V	Typ Magnetventil Baubreite 1 und 2: M = 5/2 monostabil B = 5/2 bistabil V = 5/3 Mittelstellung geschlossen C = 2 x 3/2 NC A = 2 x 3/2 NO G = 1 x 3/2 NC + 1 x 3/2 NO E = 2 x 2/2 NC F = 2 x 2/2 NO I = 1 x 2/2 NC + 1 x 2/2 NO L = freie Position			Magnetventil und Druckregler auf Leitung 1 Nur Baubreite 2: N = 5/2 monostabil P = 5/2 bistabil Q = 5/3 Mittelstellung geschlossen R = 2 x 3/2 NC S = 2 x 3/2 NO T = 1 x 3/2 NC + 1 x 3/2 NO U = 2 x 2/2 NC X = 2 x 2/2 NO Y = 1 x 2/2 NC + 1 x 2/2 NO						
G	TYP DER ENDPLATTEN Interne Vorsteuerung Interne Vorsteuerung und Schalldämpfer Externe Vorsteuerung Externe Vorsteuerung und Schalldämpfer Bei der Version mit Anschluss auf der rechten Seite wird ein zusätzliches X kodiert. Beispiel: GX (interne Vorsteuerung, Schalldämpfer, Steckanschluss Ø 8mm). Die Anschlüsse auf den Seiten, die nicht genutzt werden, sind mit Verschlusschrauben geschlossen.									
	P-Versorgung (1) Gewinde Ø 8 mm Ø 10 mm Ø 12 mm A E I P - G M R B F L Q - H N S Verschraubung Ø 10 mm an der Entlüftung 3/5 Verschraubung Ø 6 mm an der Vorsteuerung 12/14 Bei der Version mit Anschluss auf der linken Seite, wird ein zusätzliches K kodiert. Beispiel: GK Bei den Versionen A und B sind die Anschlüsse links und rechts mit Verschlusschrauben geschlossen. Bei der Version mit Anschluss auf beiden Seiten, wird ein zusätzliches W kodiert. Beispiel: GW									

VENTILINSELN SERIE HC

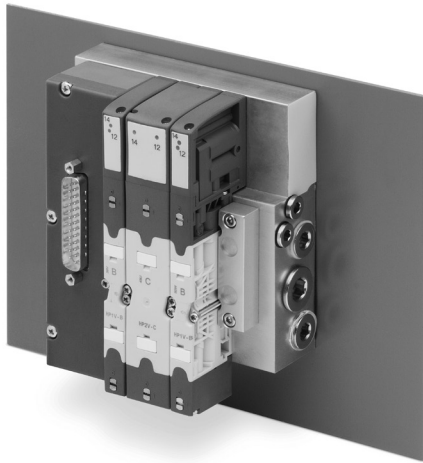
Bei Vorhandensein von aufeinanderfolgenden Buchstaben sowohl für die Grundplatten als auch für die Ventile sind die Buchstaben durch Zahlen zu ersetzen.
Beispiel: HC5H-03A-TGGGGTGTGGGG-MBCCBBVVV-G ersetzen durch HC5H-03A-T4GT2GT4G-MB2C2B3V-G.

Bestellbeispiel Ventilinsel Serie HC - Multipol

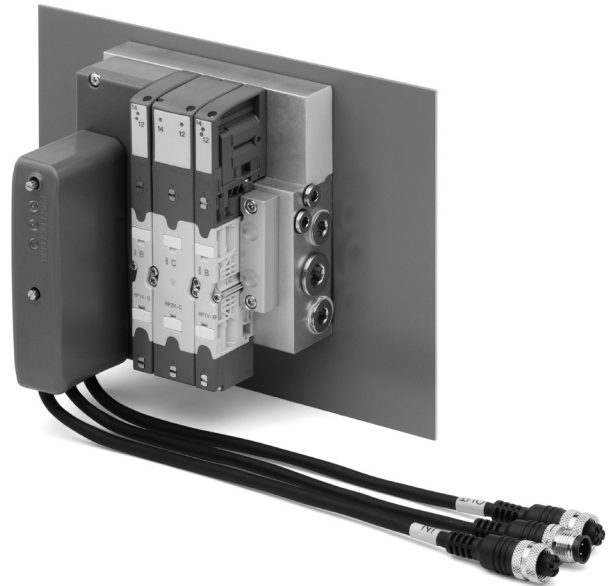


HC													
(1)	BAUBREITE (mm)	(2)	ELEKTRISCHER ANSCHLUSS	(3)	ANSCHLUSS	(4)	BAUBREITE UND ANSCHLUSSART	(5)	TYP MAGNETVENTIL Baubreite 1+2	(6)	TYP DER ENDPLATTEN	(7)	ZUBEHÖR
1	10,5	M	Multipol 25 Pin PNP	000	ohne Steckdose/Kabel	F	Gewinde M7			A	interne Vorsteuerung		
2	21			03A	Steckdose gerade/ Anschlusskabel 3 m	G	Steckanschluss Ø 4 mm	M	5/2 monostabil	B	externe Vorsteuerung	G	Moduldichtung
5	gemischt	H	Multipol 37 Pin PNP	05A	Steckdose gerade/ Anschlusskabel 5 m	L	Steckanschluss Ø 6 mm	B	5/2 bistabil		TYP DER ENDPLATTEN P-Versorgung (1) Ø 8 mm		
				10A	Steckdose gerade/ Anschlusskabel 10 m		BAUBREITE UND ANSCHLUSSART Baubreite 2	V	5/3 Mittelstellung geschlossen	E	interne Vorsteuerung		
				15A	Steckdose gerade/ Anschlusskabel 15 m	M	Gewinde G1/4	C	2 x 3/2 NC	F	externe Vorsteuerung		
				20A	Steckdose gerade/ Anschlusskabel 20 m	N	Steckanschluss Ø 6 mm	A	2 x 3/2 NO	G	interne Vorsteuerung und Schalldämpfer		
				25A	Steckdose gerade/ Anschlusskabel 25 m	P	Steckanschluss Ø 8 mm	G	1 x 3/2 NC + 1 x 3/2 NO	H	externe Vorsteuerung und Schalldämpfer		
				03R	Steckdose gewinkelt/ Anschlusskabel 3 m	T	Steckanschluss Ø 10 mm	E	2 x 2/2 NC		TYP DER ENPLATTEN P-Versorgung (1) Ø 10 mm		
				05R	Steckdose gewinkelt/ Anschlusskabel 5 m			F	2 x 2/2 NO	I	interne Vorsteuerung		
				10R	Steckdose gewinkelt/ Anschlusskabel 10 m			I	1 x 2/2 NC + 1 x 2/2 NO	L	externe Vorsteuerung		
				15R	Steckdose gewinkelt/ Anschlusskabel 15 m			L	Freie Position	M	interne Vorsteuerung und Schalldämpfer		
				20R	Steckdose gewinkelt/ Anschlusskabel 20 m				Magnetventil und Druckregler auf Leitung 1, nur Baubreite 2	N	externe Vorsteuerung und Schalldämpfer		
				25R	Steckdose gewinkelt/ Anschlusskabel 25 m			N	5/2 monostabil		TYP DER ENDPLATTEN P-Versorgung (1) Ø 12 mm		
				4XA	Steckdose gerade 25 Pin			P	5/2 bistabil	P	interne Vorsteuerung		
				4XR	Steckdose gewinkelt 25 Pin			Q	5/3 Mittelstellung geschlossen	Q	externe Vorsteuerung		
				9XA	Steckdose gerade 37 Pin			R	2 x 3/2 NC	R	interne Vorsteuerung und Schalldämpfer		
				9XR	Steckdose gewinkelt 37 Pin			S	2 x 3/2 NO	S	externe Vorsteuerung und Schalldämpfer		
				0XA	SUB-D Adapter für Bus-Modul			T	1 x 3/2 NC + 1 x 3/2 NO				
								U	2 x 2/2 NC				
								X	2 x 2/2 NO				
								Y	1 x 2/2 NC + 1 x 2/2 NO				

VERSION MULTIPOL UND MULTIPOL MIT SUB-D Adapter

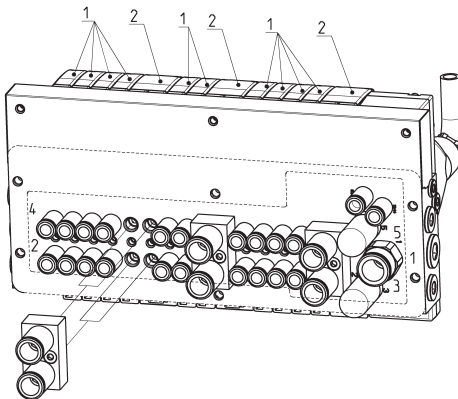


Die Multipol-Version kann dank einer vorverkabelten geraden- oder gewinkelten Steckdose mit 25/37 Pin einfach und sicher angeschlossen werden. Sogenannte "Zonen" ermöglichen es mit unterschiedlicher Energieversorgung und/oder Druck und Entlüftungsstufen zu arbeiten.

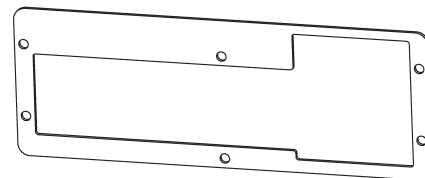


Die Multipol-Ventilinseln mit 25 und 37 Pins können mit einem speziell entwickelten SUB-D Adapter verbunden werden. Auf diese Weise kann eine Standard-Multipol-Ventilinsel als Erweiterung im Zusatznetz als serielle Insel genutzt werden.

KENNGRÖSSEN GRUNDPLATTE

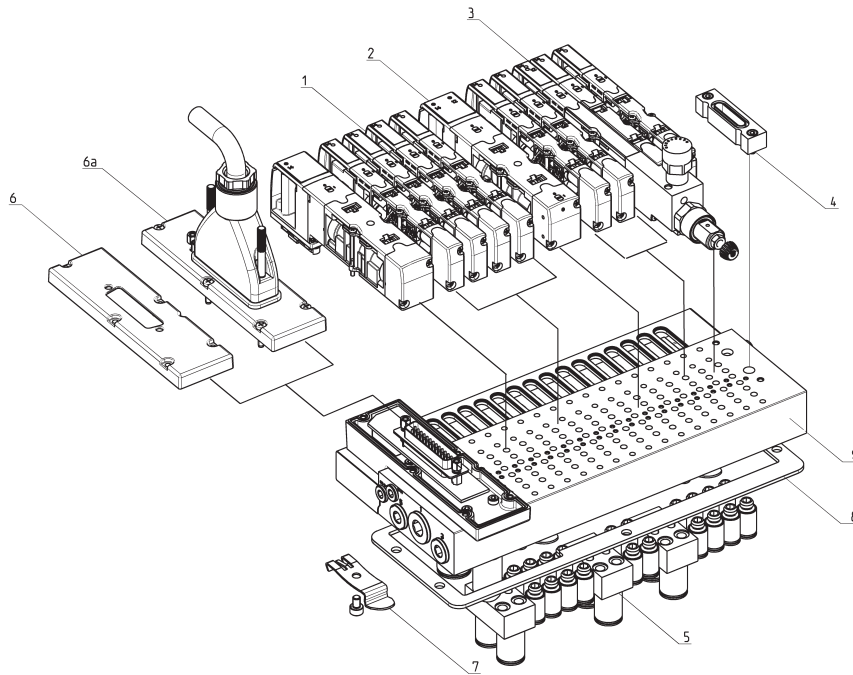


Alle pneumatischen Anschlüsse befinden sich auf der Unterseite der Ventilinsel. Die Grundplatte der Serie HC verfügt über Ausgänge für Baubreite 1. Um den höheren Durchfluss von Baubreite 2 zu nutzen, wurde eine spezielle Adapterplatte entwickelt. Diese wird genutzt, um die insgesamt 4 Ausgänge "2" und "4" von Baubreite 1 auf insgesamt 2 Ausgänge "2" und "4" von Baubreite 2 zu reduzieren. Dies ermöglicht die Verwendung derselben Grundplatte, unabhängig der verwendeten Baubreite.



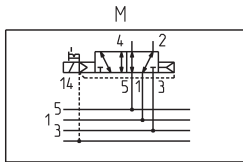
Eine Moduldichtung ermöglicht es, den Bereich und die Bauteile im Inneren des Schaltschranks von der äußeren Umgebung zu separieren. Diese Lösung ist speziell in Umgebungen nützlich, in denen flüssige Substanzen auftreten, wie z.B. in der Lebensmittel- und Getränkeindustrie oder der Prozessindustrie. Die Ventilinsel kann in jeder beliebigen Lage montiert werden. Sofern es notwendig ist, die elektrischen Signale zu optimieren, empfehlen wir Baubreite 1 mit zwei Magnetspulen.

BESCHREIBUNG DER BAUTEILE - Multipol Version

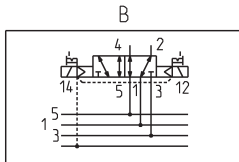


BAUTEILE	
1	Magnetventil Baubreite 1
2	Magnetventil Baubreite 2
3	Magnetventil Baubreite 1 (Modularität 2) mit integriertem Druckregler
4	Verschlusselement für interne/externe Vorsteuerung
5	Adapterplatte für Magnetventil Baubreite 2
6	Abdeckung für Multipolanschluss 25 Pin
6a	Abdeckung für Multipolanschluss 37 Pin
7	Befestigungsclip für DIN-Schiene
8	Moduldichtung
9	Grundplatte

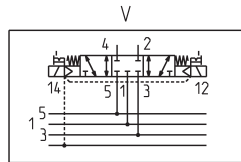
VERFÜGBARE VENTILFUNKTIONEN - SYMBOLE MAGNETVENTILE



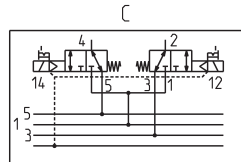
M = 5/2 monostabil



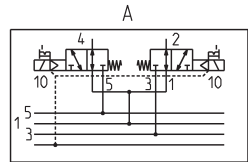
B = 5/2 bistabil



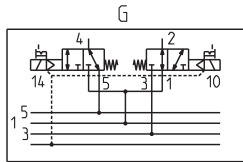
V = 5/3 Mitte geschlossen



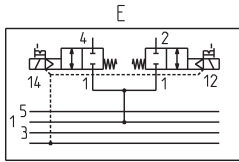
C = 2x 3/2 NC



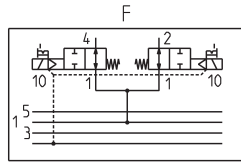
A = 2x 3/2 NO



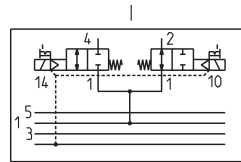
G = 1x 3/2 NC + 1x 3/2 NO



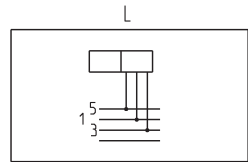
E = 2x 2/2 NC



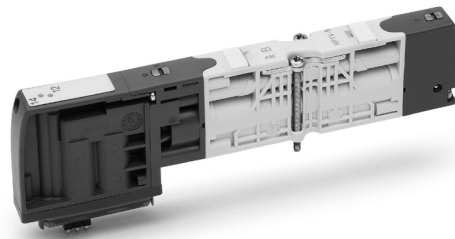
F = 2x 2/2 NO



I = 1x 2/2 NC + 1x 2/2 NO

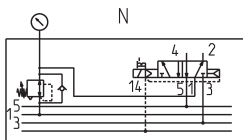


L = Freie Position

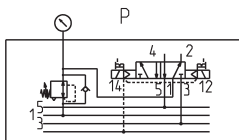


VENTILINSELN SERIE HC

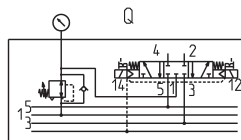
VERFÜGBARE VENTILFUNKTIONEN - SYMBOLE VENTILFUNKTIONEN MIT DRUCKREGLER



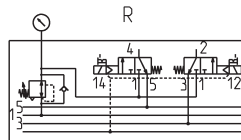
N = 5/2 monostabil



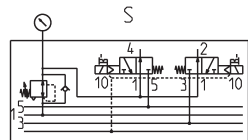
P = 5/2 bistabil



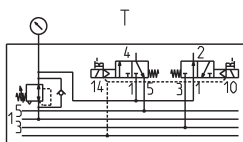
Q = 5/3 Mitte geschlossen



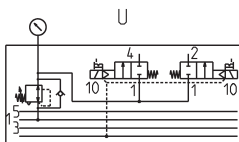
R = 2x 3/2 NC



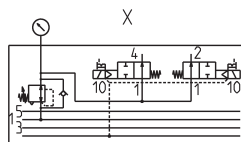
S = 2x 3/2 NO



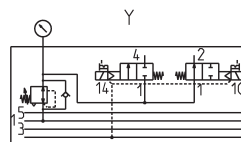
T = 1x 3/2 NC + 1x 3/2 NO



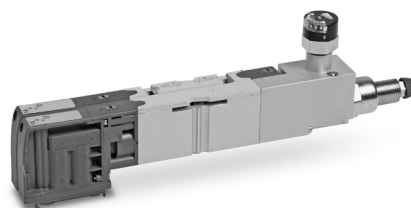
U = 2x 2/2 NC



X = 2x 2/2 NO

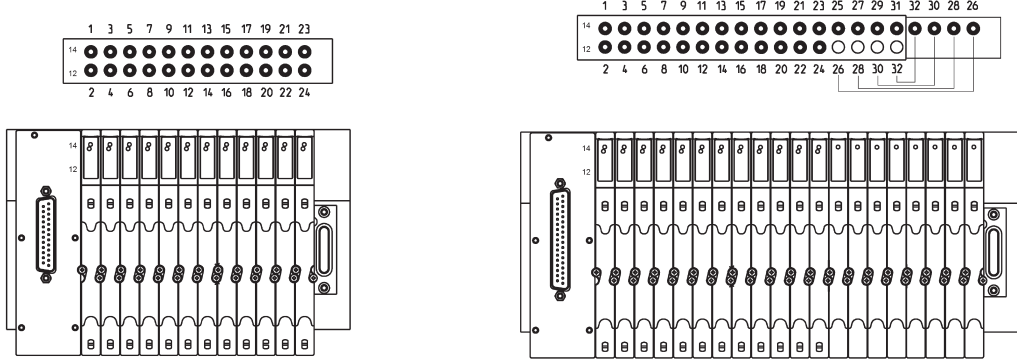


Y = 1x 2/2 NC + 1x 2/2 NO



MANAGEMENT DER ELEKTRISCHEN SIGNALE - BAUBREITE 10.5 mm

- = (A)
- = (B)
- ⊗ = (C)

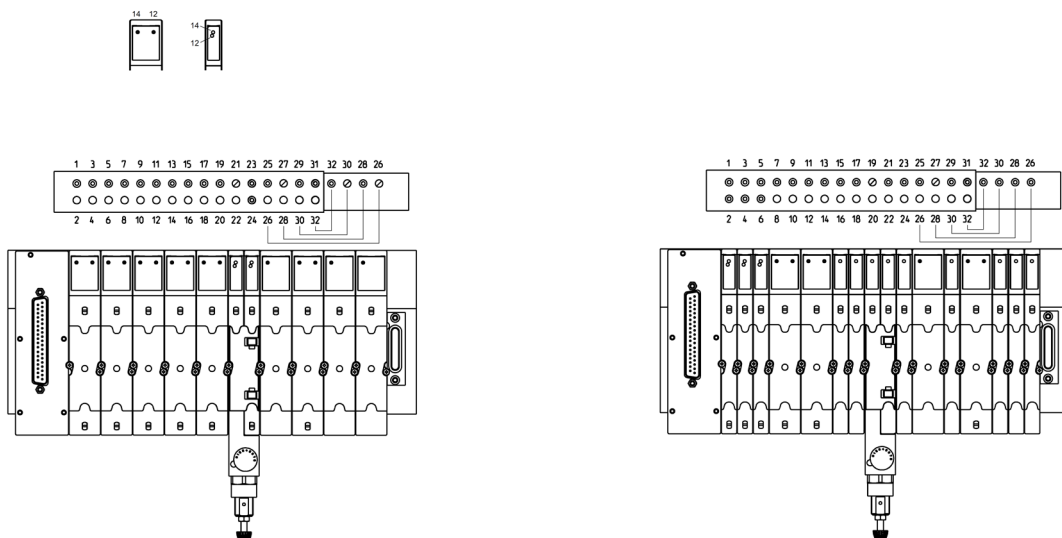


A = Pin unbenutzt
 B = Pin benutzt für eine Spule
 C = Pin unbenutzbar
 12 14 = Positionen der Spulen
 SUB-D 25 Pin: 24 Signale vorhanden und benutzbar, verteilt auf max. 12 Positionen. 12 Positionen können zwischen Baubreite 1 und 2 konfiguriert werden. Baubreite 2 belegt 2 Positionen Baubreite 1.

SUB-D 37 Pin: 32 Signale vorhanden und benutzbar, verteilt auf max. 16 mono- bzw. bistabile Ventilpositionen Baubreite 1. Um die elektrischen Signale am effektivsten zu nutzen, ist es notwendig, in den ersten Ventilpositionen Ventile mit zwei Spulen zu konfigurieren. Unbenutzte Signale gehen nicht verloren, sie können auf dem internen elektrischen Expansionsmodul verwendet werden (siehe Pins 32/30/28/26 Beispiel oben).

MANAGEMENT DER ELEKTRISCHEN SIGNALE - BAUBREITE 21 mm

- = (A)
- = (B)
- ⊗ = (C)

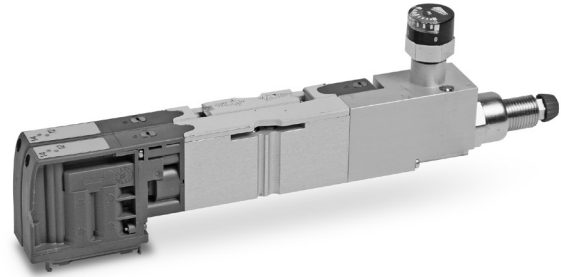


A = Pin unbenutzt
 B = Pin benutzt für eine Spule
 C = Pin unbenutzbar
 12 14 = Positionen der Spule
 SUB-D 37 Pin: 32 Signale vorhanden und benutzbar, verteilt auf max. 16 mono- bzw. bistabile Ventilpositionen Baubreite 2.

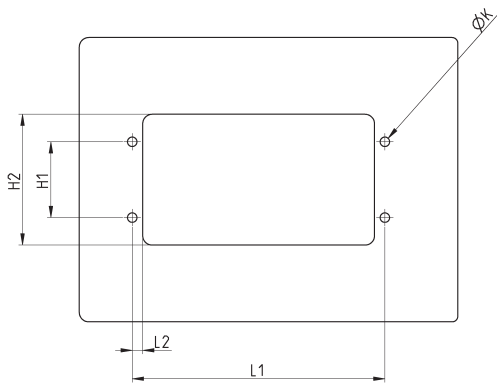
Ventile Baubreite 2 benötigen die Signale mit den geraden Zahlen, die sich auf dem unteren Teil der Platine befinden, nicht. Die Signale kann man auf dem internen elektrischen Expansionsmodul nutzen, um eine Insel mit bis zu 16 Positionen zu bilden. Werden in den ersten Positionen keine Ventile mit 2 Spulen benutzt, wird die max. mögliche Anzahl von Ventilen beschränkt. Am Beispiel oben kann man die Signale vor Pin 26 nicht auf dem elektrischen Expansionsmodul verwenden.

Ventil mit integriertem Druckregler Mod. HP2V...

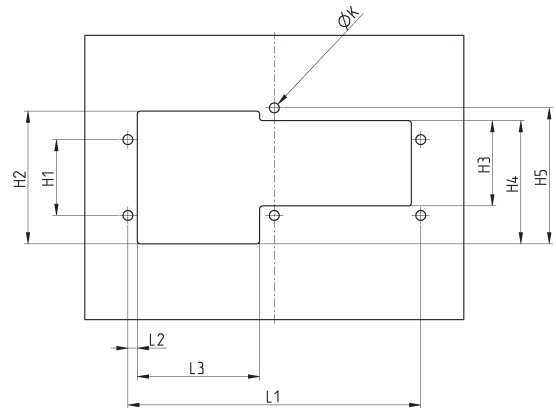
Diese Lösung ermöglicht es, die Abmessungen der Ventilinsel in der Höhe zu begrenzen, auch wenn es sich dabei um eine "Sandwich-Lösung" handelt. Der Regler erlaubt es, P-Versorgungsdruck beim seitlichen Magnetventil einzustellen.



ABMESSUNGEN UND FORMEN DES DURCHBRUCHS



VENTILINSEL VON 4 BIS 8 POSITIONEN

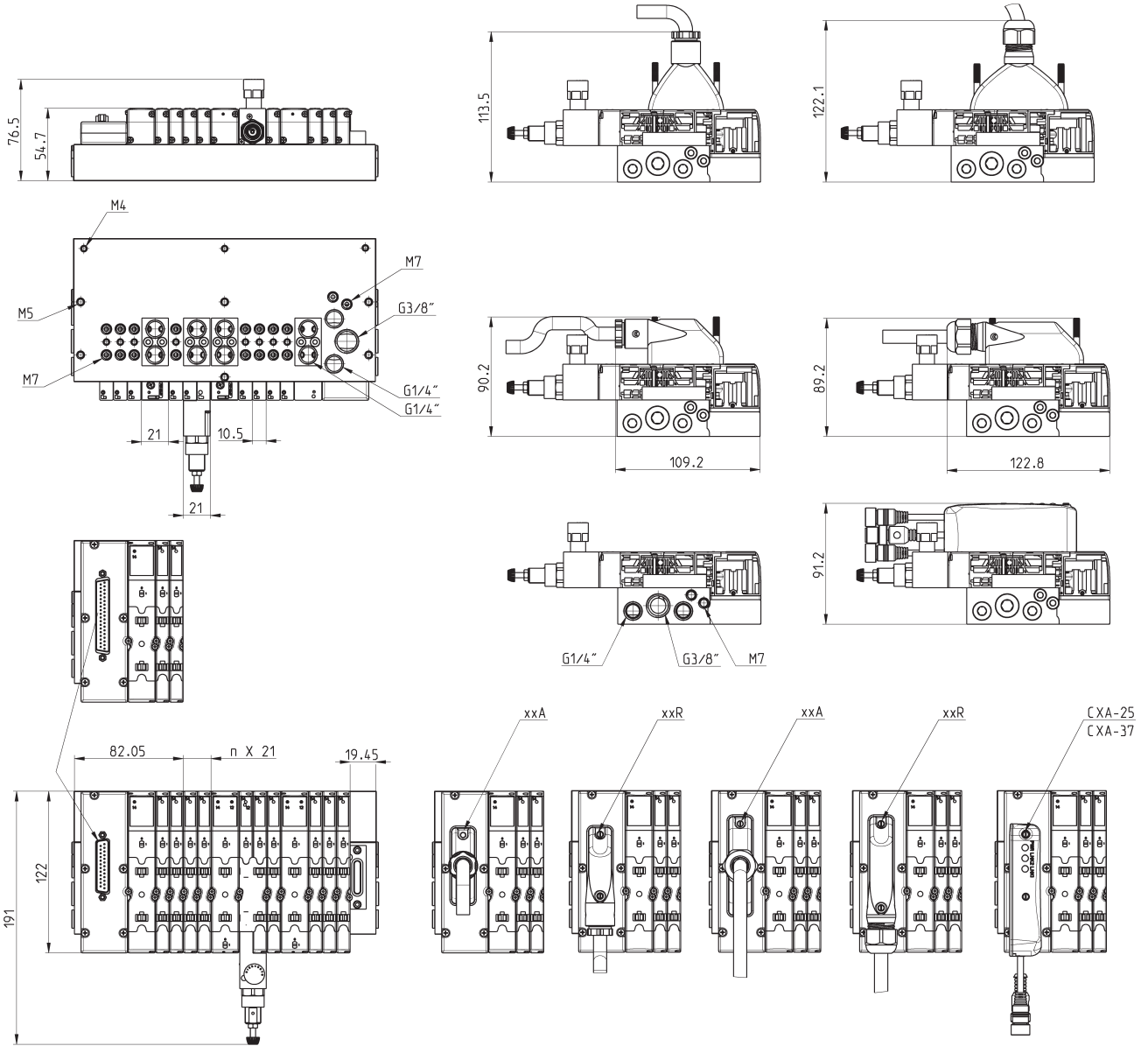


VENTILINSEL VON 10 BIS 16 POSITIONEN

VENTILPOSITIONEN	H1	H2	L1	L2	ØK	VENTILPOSITIONEN	H1	H2	H3	H4	H5	L1	L2	L3	ØK
4	40	70	91.5	5	5	10	40	70	45	65	71.7	154.5	5	64.5	5
6	40	70	112.5	5	5	12	40	70	45	65	71.7	175.5	5	64.5	5
8	40	70	133.5	5	5	14	40	70	45	65	71.7	196.5	5	64.5	5
						16	40	70	45	65	71.7	217.2	5	64.5	5

MULTIPOL VERSION 25 und 37 PIN - ABMESSUNGEN

VENTILINSELN SERIE HC



BEISPIEL DER KODIERUNG FÜR EINZELVENTILE (Ersatzteil)

H	P	1	V	-	M																						
H	SERIE																										
P	TYP P = Pneumatik																										
1	BAUBREITE 1 = 10,5 mm 2 = 21 mm																										
V	TYP ZUBEHÖR V = Magnetventil																										
M	<table border="0"> <tr> <td>TYP MAGNETVENTIL</td> <td>MAGNETVENTIL + DRUCKREGLER</td> </tr> <tr> <td>M = 5/2 monostabil</td> <td>N = 5/2 monostabil</td> </tr> <tr> <td>B = 5/2 bistabil</td> <td>P = 5/2 bistabil</td> </tr> <tr> <td>V = 5/3 Mittelstellung geschlossen</td> <td>Q = 5/3 Mittelstellung geschlossen</td> </tr> <tr> <td>C = 2x 3/2 NC</td> <td>R = 2x 3/2 NC</td> </tr> <tr> <td>A = 2x 3/2 NO</td> <td>S = 2x 3/2 NO</td> </tr> <tr> <td>G = 1x 3/2 NC + 1x 3/2 NO</td> <td>T = 1x 3/2 NC + 1x 3/2 NO</td> </tr> <tr> <td>E = 2x 2/2 NC</td> <td>U = 2x 2/2 NC</td> </tr> <tr> <td>F = 2x 2/2 NO</td> <td>X = 2x 2/2 NO</td> </tr> <tr> <td>I = 1x 2/2 NC + 1x 2/2 NO</td> <td>Y = 1x 2/2 NC + 1x 2/2 NO</td> </tr> <tr> <td>L = freie Position</td> <td></td> </tr> </table>					TYP MAGNETVENTIL	MAGNETVENTIL + DRUCKREGLER	M = 5/2 monostabil	N = 5/2 monostabil	B = 5/2 bistabil	P = 5/2 bistabil	V = 5/3 Mittelstellung geschlossen	Q = 5/3 Mittelstellung geschlossen	C = 2x 3/2 NC	R = 2x 3/2 NC	A = 2x 3/2 NO	S = 2x 3/2 NO	G = 1x 3/2 NC + 1x 3/2 NO	T = 1x 3/2 NC + 1x 3/2 NO	E = 2x 2/2 NC	U = 2x 2/2 NC	F = 2x 2/2 NO	X = 2x 2/2 NO	I = 1x 2/2 NC + 1x 2/2 NO	Y = 1x 2/2 NC + 1x 2/2 NO	L = freie Position	
TYP MAGNETVENTIL	MAGNETVENTIL + DRUCKREGLER																										
M = 5/2 monostabil	N = 5/2 monostabil																										
B = 5/2 bistabil	P = 5/2 bistabil																										
V = 5/3 Mittelstellung geschlossen	Q = 5/3 Mittelstellung geschlossen																										
C = 2x 3/2 NC	R = 2x 3/2 NC																										
A = 2x 3/2 NO	S = 2x 3/2 NO																										
G = 1x 3/2 NC + 1x 3/2 NO	T = 1x 3/2 NC + 1x 3/2 NO																										
E = 2x 2/2 NC	U = 2x 2/2 NC																										
F = 2x 2/2 NO	X = 2x 2/2 NO																										
I = 1x 2/2 NC + 1x 2/2 NO	Y = 1x 2/2 NC + 1x 2/2 NO																										
L = freie Position																											

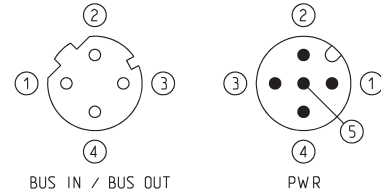
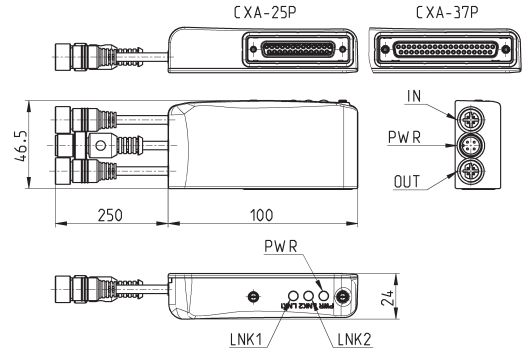
BEISPIEL DER KODIERUNG GRUNDPLATTEN - Zubehör

HC	A	1	R	-	10
HC	SERIE				
A	TYP A = Zubehör				
1	BAUBREITE 1 = 10,5 mm				
R	TYP ZUBEHÖR R = Grundplatte Multipol Anschluss G = Dichtung				
M	VENTILPOSITIONEN 4 = 4 6 = 6 8 = 8 10 = 10 12 = 12 14 = 14 16 = 16 20 = 20 24 = 24 28 = 28 32 = 32				

SUB-D Adapter 25 und 37 Pin Mod. CXA-25 P und CXA-37P



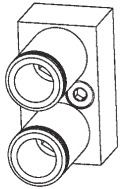
Dieses Modul bietet eine Erweiterung des Zusatznetzes und kann zum Anschluss aller Ventilinsel mit SUB-D Anschluss verwendet werden. Es verfügt über einen 4-poligen M12A-Stecker für die Stromversorgung der angeschlossenen Ventile, wobei Logik- und Leistungsteil getrennt sind. Zwei 4-polige M12D-Steckdosen für BUS IN/OUT des Zusatznetzes mit maximal Netzlänge von 100m. Das 25-polige Modul verfügt über 24, das 37-polige über 32 digitale Ausgänge. In beiden Fällen können an jedem Ausgang 3W/24 V DC anliegen. Für PWM-Ausgänge kann die Betriebsfrequenz geregelt werden.



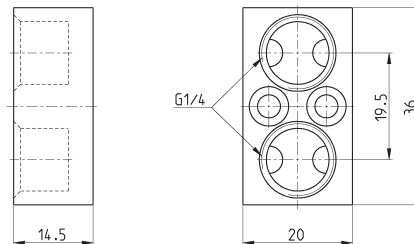
LED 1 = gelb LNK1
LED 2 = gelb LNK2
LED 3 = grün PWR
Versorgungsspannung liegt an

PRODUKTÜBERSICHT							
Mod.	SUB-D	Ausgänge digital	Anschluss Bus IN	Anschluss Bus OUT	Anschluss Stromversorgung PWR	Versorgungsspannung	Leistung OUT
CXA-25P	25-polig	24	4-polig M12D-Steckdose	4-polig M12D-Steckdose	4-polig M12A-Stecker	24 V DC	3 W
CXA-37P	37-polig	32	4-polig M12D-Steckdose	4-polig M12D-Steckdose	4-polig M12A-Stecker	24 V DC	3 W

Adapterplatte für Ventilbaubreite 10.5 mm



Adapterplatte, die 2 Ausgänge M7 zu einem Ausgang 1/4 zusammenführt

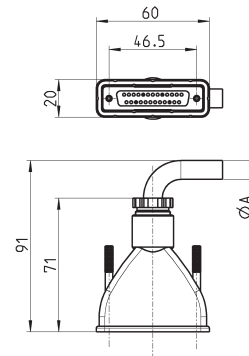


Lieferumfang:
1 Adapterplatte
2 Schrauben M4
4 O-Ringe

PRODUKTÜBERSICHT
Mod.
HC-M7-1/4

Steckdose gerade, SUB-D 16/25-polig

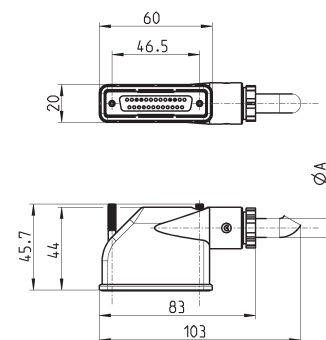
Schutzart: IP65



PRODUKTÜBERSICHT			
Mod.	$\varnothing A$	Polanzahl	Kabellänge (m)
G3X-3	7.7	16	3
G3X-5	7.7	16	5
G3X-10	7.7	16	10
G3X-15	7.7	16	15
G3X-20	7.7	16	20
G3X-25	7.7	16	25
G4X-3	9	25	3
G4X-5	9	25	5
G4X-10	9	25	10
G4X-15	9	25	15
G4X-20	9	25	20
G4X-25	9	25	25

Steckdose gewinkelt, 90°, SUB-D 16/25-polig

Schutzart: IP65

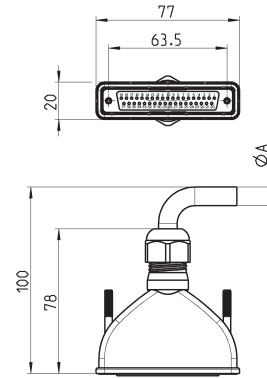


PRODUKTÜBERSICHT			
Mod.	$\varnothing A$	Polanzahl	Kabellänge (m)
G3X1-3	7.7	16	3
G3X1-5	7.7	16	5
G3X1-10	7.7	16	10
G3X1-15	7.7	16	15
G3X1-20	7.7	16	20
G3X1-25	7.7	16	25
G4X1-3	10	25	3
G4X1-5	10	25	5
G4X1-10	10	25	10
G4X1-15	10	25	15
G4X1-20	10	25	20
G4X1-25	10	25	25

Steckdose gerade, SUB-D 37-polig



Schutzart: IP65

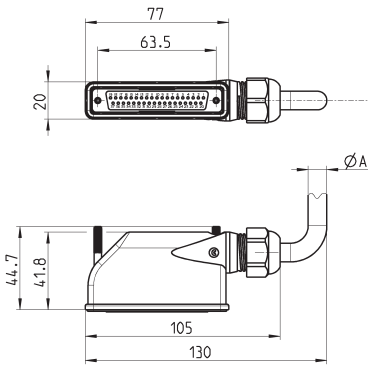


PRODUKTÜBERSICHT			
Mod.	I_A	Polanzahl	Kabellänge (m)
G9X-3	12	37	3
G9X-5	12	37	5
G9X-10	12	37	10
G9X-15	12	37	15
G9X-20	12	37	20
G9X-25	12	37	25

Steckdose gewinkelt, 90°, SUB-D 37-polig



Schutzart: IP65

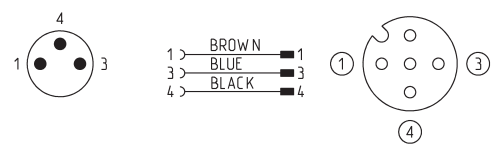
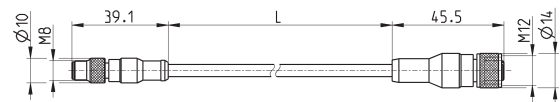


PRODUKTÜBERSICHT			
Mod.	I_A	Polanzahl	Kabellänge (m)
G9X1-3	12	37	3
G9X1-5	12	37	5
G9X1-10	12	37	10
G9X1-15	12	37	15
G9X1-20	12	37	20
G9X1-25	12	37	25

Stecker/Steckdose gerade, M8 3-polig/M12 4-polig, Adapterleitung



Schutzart: IP69K



PRODUKTÜBERSICHT						
Mod.	Beschreibung	Spannung max.	Stromstärke max.	Anzahl Adern	Anschluss	Ummantelung Kabel L (m)
CS-AG03HB-C250	Kabel 3-polig 24 AWG, hochflexibel	50V AC / 60V DC	3 A	3	3-polig M8-Stecker - 4-polig M12-Steckdose	PUR 2.5
CS-AG03HB-C500	Kabel 3-polig 24 AWG, hochflexibel	50V AC / 60V DC	3 A	3	3-polig M8-Stecker - 4-polig M12-Steckdose	PUR 5