

Greifzangen Serie RPGA

Einfachwirkend, ohne Selbstzentrierung, NO-Funktion

Größe: 20 mm

Versionen: Flach-, Rund-, Kompakt-Greifer,
Abfrage optional bei Flach-, Rundgreifer



Die Serie RPGA mit 20 mm Kolbendurchmesser steht für direkten Kraftfluss an die Greiferfinger und dadurch für sicheren Griff und hohe Haltekraft.

Die konstruktive Auslegung und die damit verbundene hohe Greifkraft sind besonders geeignet für die Entnahme gespritzter oder durchgezogener Werkstücke. Die hart eloxierten, metallischen Oberflächen bieten hohen Verschleißschutz.

Die Versionen D und E verfügen über eine Nut zur Anbringung von Schaltelementen.

ALLGEMEINE KENNGRÖSSEN

Funktion	Einfachwirkend, NO-Funktion
Werkstoffe	Körper und Greiffinger Aluminium eloxiert, Dichtungen PU
Betriebsdruck	2.5 bar ÷ 8 bar
Betriebstemperatur	0°C ÷ 60°C
Max. Betriebsfrequenz	2.5 Hz
Schmierung	Schmierung auf Lebensdauer
Anschlüsse	G1/8"
Medium	Druckluft gefiltert, ohne Schmierung
Durchmesser	20 mm
Gewicht	120 g (Mod. A + B); 125 g (Mod. C, D, E)
Schließen bei 6 bar	310 Ncm
Öffnung bei 6 bar	25 Ncm
Klemmkraft bei 6 bar	90 N
Schließzeit ohne Werkstück	20 ms
Öffnungszeit	75 ms

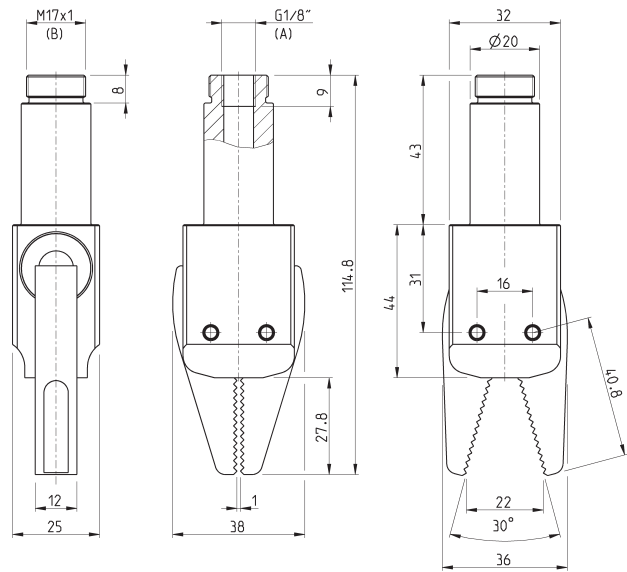
MODELLBEZEICHNUNG

RPGA	-	20	-	A
-------------	---	-----------	---	----------

RPGA	SERIE
20	DURCHMESSER 20 = ø 20 mm
A	BAUART A = Flachgreifer B = Rundgreifer C = Kompaktgreifer mit Verlängerungsoption D = Flachgreifer mit Abfrage E = Rundgreifer mit Abfrage

GREIFZANGEN SERIE RPGA

Flachgreifer Mod. RPGA-20-A

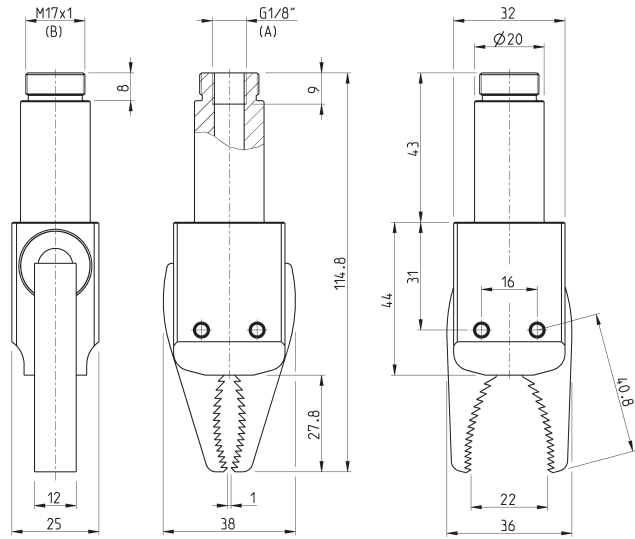


PRODUKTÜBERSICHT

Mod.
RPGA-20-A

A = Anschlussgewinde
B = Befestigungsgewinde

Rundgreifer Mod. RPGA-20-B

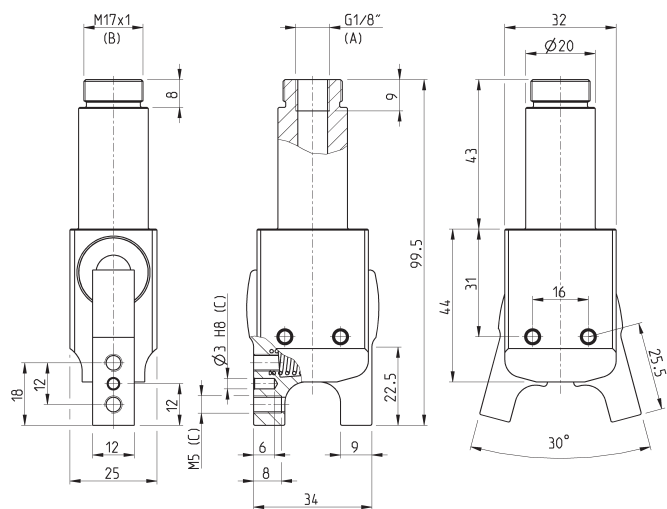


PRODUKTÜBERSICHT

Mod.
RPGA-20-B

A = Anschlussgewinde
B = Befestigungsgewinde

Kompaktgreifer Mod. RPGA-20-C



PRODUKTÜBERSICHT

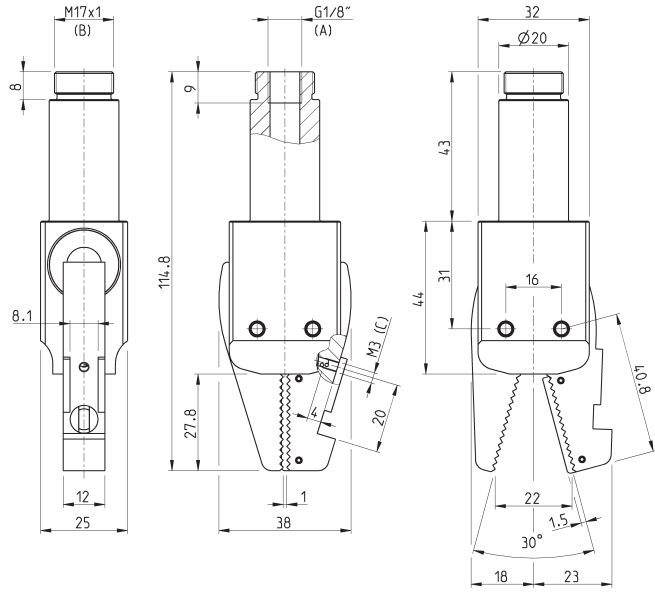
Mod.
RPGA-20-C

A = Anschlussgewinde
B = Befestigungsgewinde
C = Durchgangsbohrung

Flachgreifer mit Abfrage Mod. RPGA-20-D



Lieferumfang:
Greifer ohne Schaltelement



PRODUKTÜBERSICHT

Mod.

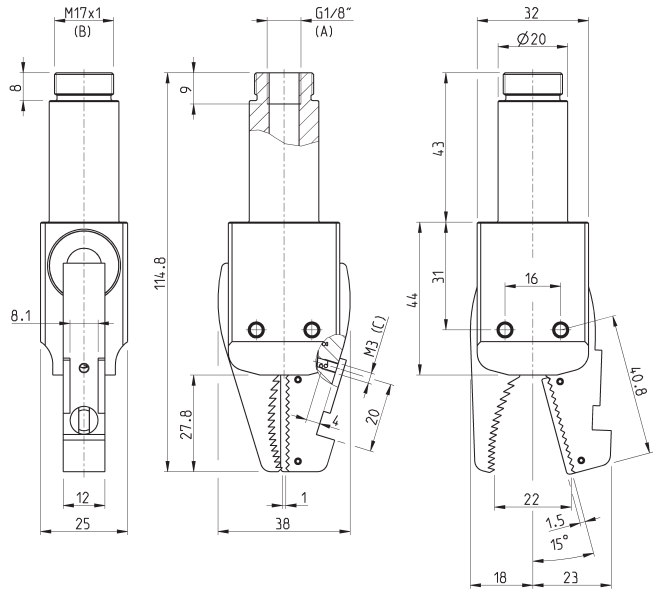
RPGA-20-D

A = Anschlussgewinde
B = Befestigungsgewinde
C = Durchgangsbohrung

Rundgreifer mit Abfrage Mod. RPGA-20-E



Lieferumfang:
Greifer ohne Schaltelement



PRODUKTÜBERSICHT

Mod.

RPGA-20-E

A = Anschlussgewinde
B = Befestigungsgewinde
C = Durchgangsbohrung