

Greifzangen Serie RPGB

Einfachwirkend, ohne Selbstzentrierung, NO-Funktion

Größe: 8, 12 mm

Versionen: Flachgreifer (optional mit Abfrage), Kompaktgreifer



- » Besonders geeignet als Entnahmegreifer an Kunststoff-Spritzmaschinen
- » Einfache Installation
- » Kompakt und leicht
- » Hoher Verschleißschutz
- » Mod. RPGB-08-D und RPGB-12-D werden mit Schaltelement Mod. CSD-D-364 montiert geliefert

Die Version D verfügt über eine Nut zur Anbringung magnetischer Schaltelemente, um die Greiffunktion abzufragen.

Die konstruktive Auslegung und die damit verbundene hohe Greifkraft sind besonders geeignet für die Entnahme gespritzter oder druckgegossener Werkstücke. Die eloxierten metallischen Oberflächen bieten hohen Verschleißschutz.

ALLGEMEINE KENNGRÖSSEN

Funktion	Einfachwirkend, NO-Funktion
Werkstoffe	Körper und Greiferfinger Aluminium eloxiert, Dichtungen in HNBR
Betriebsdruck	2.5 bar ÷ 8 bar
Betriebstemperatur	0°C ÷ 60°C
Max. Betriebsfrequenz	3 Hz
Schmierung	Schmierung auf Lebensdauer
Anschlüsse	M5
Medium	Druckluft gefiltert, Klasse 6.8.4 gemäß ISO 8573-1, ohne Schmierung
Kolbdurchmesser	8, 12 mm
Gewicht	50 g (Mod. A)
Schließen bei 6 bar	25 Ncm (Ø 8 mm) - 90 Ncm (Ø 12 mm)
Öffnung bei 6 bar	2 Ncm (Ø 8 mm) - 5 Ncm (Ø 12 mm)
Klemmkraft bei 6 bar	30 N (Ø 12 mm)
Schließzeit ohne Werkstück	10 ms
Öffnungszeit	30 ms

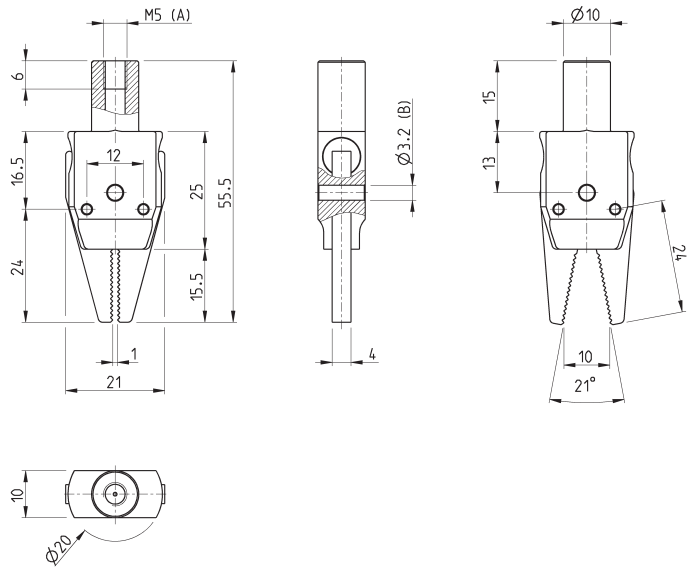
MODELLBEZEICHNUNG

RPGB	-	12	-	A
-------------	---	-----------	---	----------

RPGB	SERIE
12	DURCHMESSER 08 = ø 8 mm 12 = ø 12 mm
A	BAUART A = Flachgreifer C = Kompaktgreifer mit Verlängerungsoption D = Flachgreifer mit Schaltelement montiert (CSD-D-364)

GREIFZANGEN SERIE RPGB

Flachgreifer Mod. RPGB-08-A

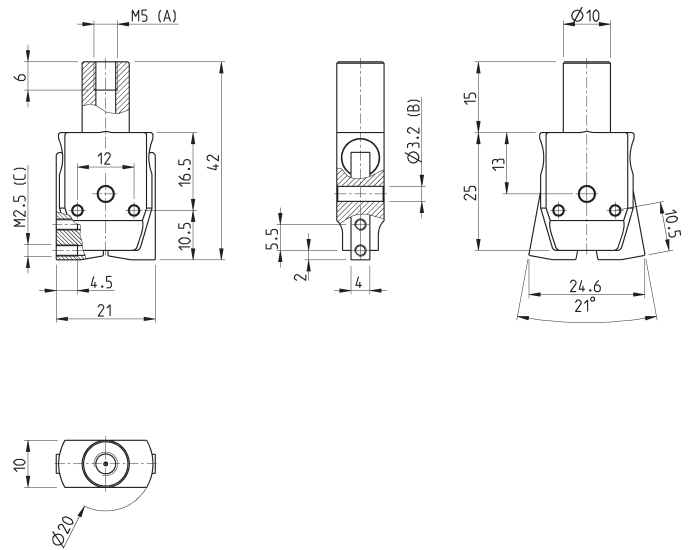


PRODUKTÜBERSICHT

Mod.
RPGB-08-A

A = Anschlussgewinde
B = Befestigungsbohrung

Kompaktgreifer Mod. RPGB-08-C



PRODUKTÜBERSICHT

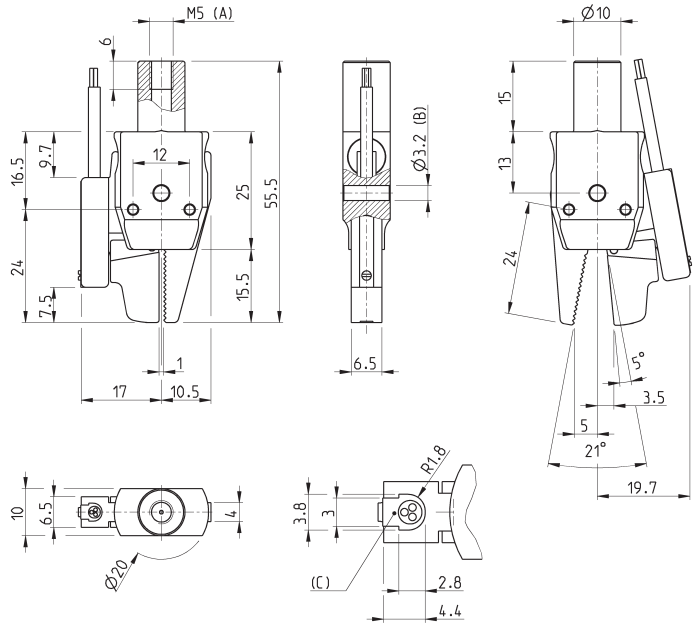
Mod.
RPGB-08-C

A = Anschlussgewinde
B = Befestigungsbohrung
C = Verlängerungsoption

Flachgreifer mit Abfrage Mod. RPGB-08-D



Wird mit Schaltelement Mod. CSD-D-364 montiert geliefert.



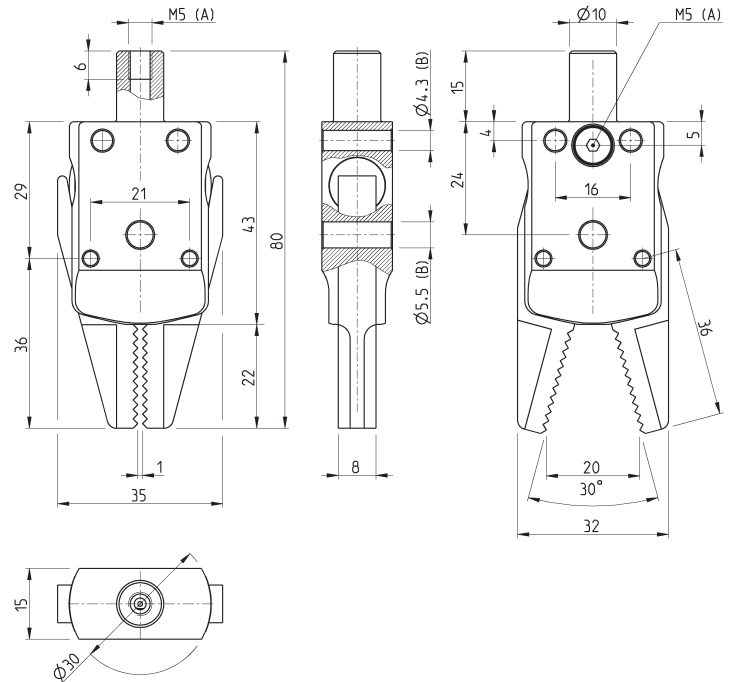
PRODUKTÜBERSICHT

Mod.

RPGB-08-D

A = Anschlussgewinde
B = Befestigungsbohrung
C = Sensornut

Flachgreifer Mod. RPGB-12-A



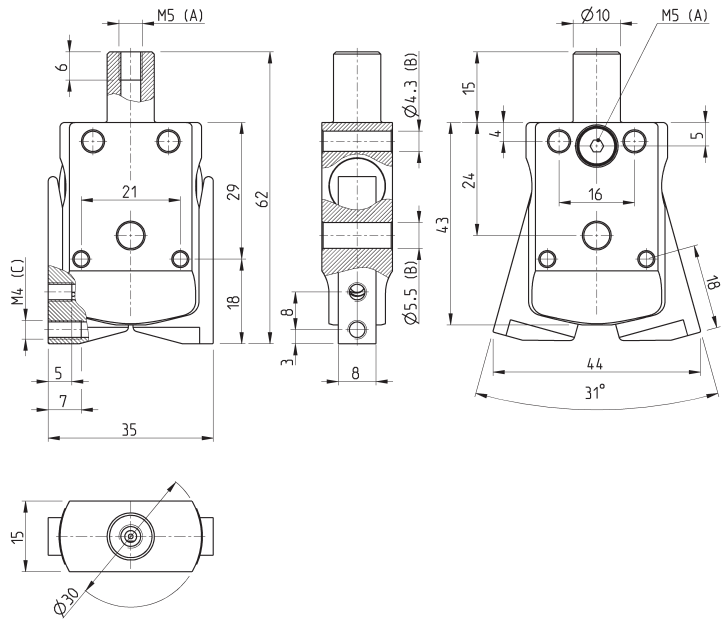
PRODUKTÜBERSICHT

Mod.

RPGB-12-A

A = Anschlussgewinde
B = Befestigungsbohrung

Kompaktgreifer Mod. RPGB-12-C



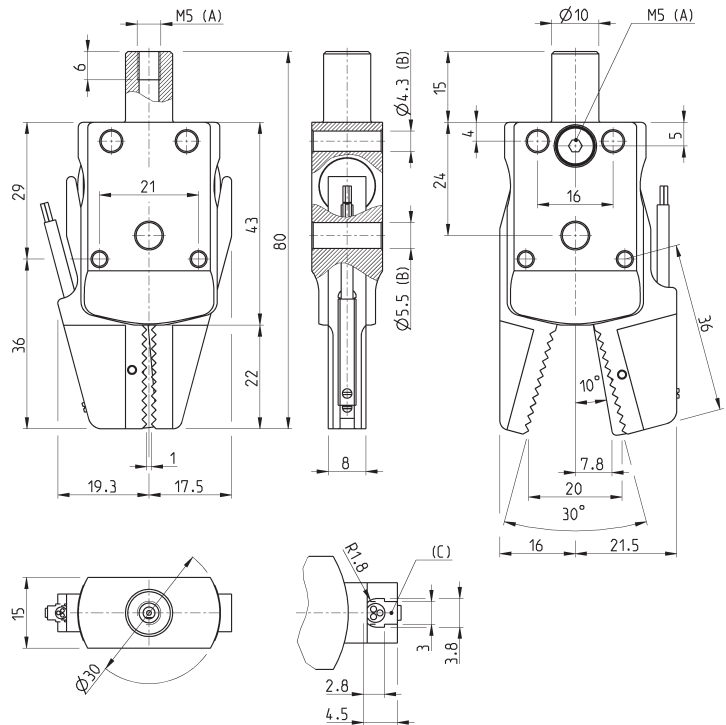
PRODUKTÜBERSICHT
Mod.
RPGB-12-C

A = Anschlussgewinde
B = Befestigungsbohrung
C = Sensornut

Flachgreifer mit Abfrage Mod. RPGB-12-D



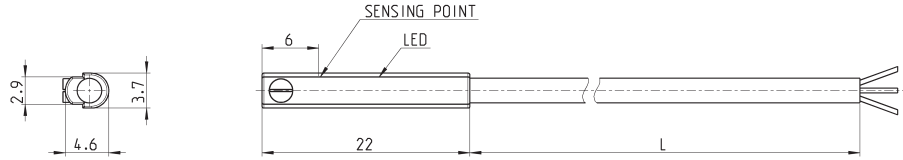
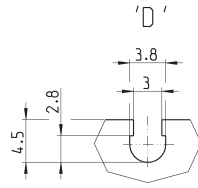
Wird mit Schaltelement Mod. CSD-D-364 montiert geliefert.



PRODUKTÜBERSICHT
Mod.
RPGB-12-D

A = Anschlussgewinde
B = Befestigungsbohrung
C = Sensornut

Schaltelemente gerade, 3-polig, Nut Version D - Mod. CSD-D-334

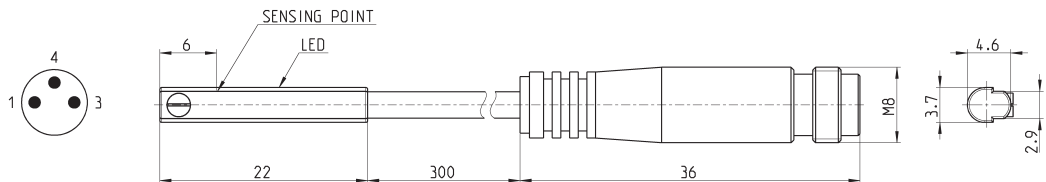
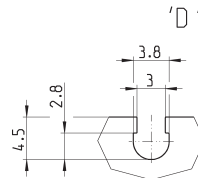


PRODUKTÜBERSICHT

Mod.	Ausführung	Anschlussart	Spannung	Ausgang	max. Stromstärke	Leistungsaufnahme	Schutzbeschaltung	L = Kabellänge
CSD-D-334	Magneto-resistiv	3-polig	10 ÷ 27 V DC	PNP	200 mA	6W	Gegen Verpolung und Überspannungen	2 m

Schaltelement gerade, M8 3-polig, Nut Version D - Mod. CSD-D-364

Kabellänge 0,3 Meter

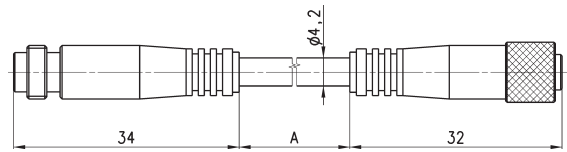


PRODUKTÜBERSICHT

Mod.	Ausführung	Anschlussart	Spannung	Ausgang	max. Stromstärke	Leistungsaufnahme	Schutzbeschaltung
CSD-D-364	Magneto-resistiv	3-polig M8-Stecker	10 ÷ 27 V DC	PNP	200 mA	6W	Gegen Verpolung und Überspannungen

Stecker/Steckdose gerade, M8 3-polig, Verbindungsleitung

Nicht abgeschirmt



PRODUKTÜBERSICHT

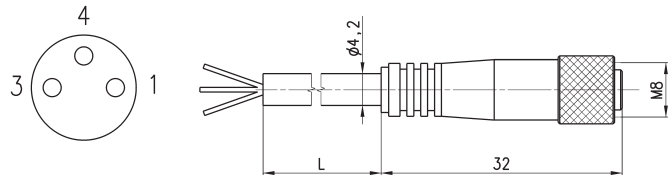
Mod.	L = Kabellänge (m)
CS-DW03HB-C250	2,5
CS-DW03HB-C500	5

Steckdose gerade, M8 3-polig

PU ummantelt, nicht abgeschirmt
Schutzart: IP65



BN = braun
BU = blau
BK = schwarz



PRODUKTÜBERSICHT

Mod.	L = Kabellänge (m)
CS-2	2
CS-5	5
CS-10	10