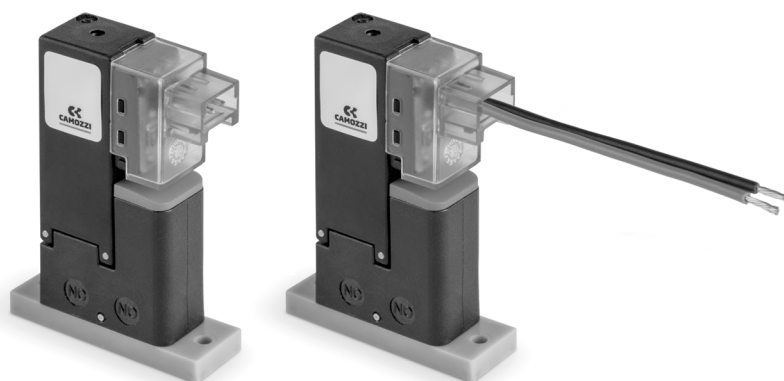


# Serie LDV

## Wegeventile mediengetrennt

Direktgesteuerte Sitzventile, elektrisch betätigt  
 2/2-Wege, NC - Funktion  
 2/2-Wege, NO - Funktion  
 3/2-Wege, Universelle Funktion (UNI)



- » Geeignet für neutrale, aggressive oder hitzeempfindliche Fluide
- » Entwickelt für den Einsatz in der Medizin- und Analysetechnik
- » Kompakte Bauweise

Zur Auswahl des geeigneten Modells für eine bestimmte Anwendung ist die chemische Verträglichkeit des Mediums mit den verfügbaren Werkstoffen für Gehäuse und Dichtungen zu prüfen.

Die Magnetventile der Serie LDV sind für die Steuerung von kritischen Medien wie aggressive, hochreine Flüssigkeiten oder Gase sowie thermosensible Flüssigkeiten konzipiert. Die Ventile verhindern, dass die kontrollierten Medien mit den mechanischen Bauteilen des Ventils in Kontakt treten. Mithilfe der Spule sowie eines internen Mechanismus wird das Ventil gesteuert.

### ALLGEMEINE KENNGRÖSSEN

#### TECHNISCHE KENNGRÖSSEN

|                         |   |
|-------------------------|---|
| Funktion                | 2/2-Wege NC - 2/2-Wege NO - 3/2-Wege NC - 3/2-Wege NO - 3/2-Wege UNI                  |
| Bauart                  | Direktgesteuert, Trennmembrane  |
| Pneumatischer Anschluss | Grundplatte   |
| Nennweite               | 0.8 ... 1.6 mm  |
| Kv-Wert (l/min)         | 0.3 ... 0.8   |
| Betriebsdruck           | -0.95 ... 6.0 bar   |
| Betriebstemperatur      | 0 ÷ 50 °C (FKM/EPDM) / 10 ÷ 50 °C (FFKM)  |
| Medium                  | Inerte oder korrosive Flüssigkeiten und Gase, die mit den Werkstoffen kompatibel sind |
| Schaltzeit              | ON ≤20 ms - OFF ≤20 ms  |
| Einbaulage              | Beliebig  |

#### WERKSTOFFE MIT MEDIENKONTAKT

|            |                   |
|------------|-------------------|
| Körper     | PEEK              |
| Dichtungen | FKM - EPDM - FFKM |

#### ELEKTRISCHE KENNGRÖSSEN

|                        |   |
|------------------------|---|
| Spannung               | 6 ... 24 V DC - andere Spannungen auf Anfrage |
| Spannungstoleranz      | ±5%   |
| Leistungsaufnahme      | 2.7 W   |
| Einschaltdauer         | ED 100%                                       |
| Elektrischer Anschluss | industrial standard form C (9.4 mm)           |
| Schutzart              | IP54 mit Stecker                              |

Sonderlösungen auf Anfrage

**MODELLBEZEICHNUNG**

|            |          |          |          |          |           |          |          |          |          |          |          |
|------------|----------|----------|----------|----------|-----------|----------|----------|----------|----------|----------|----------|
| <b>LDV</b> | <b>1</b> | <b>6</b> | <b>0</b> | <b>-</b> | <b>B2</b> | <b>3</b> | <b>G</b> | <b>-</b> | <b>1</b> | <b>8</b> | <b>M</b> |
|------------|----------|----------|----------|----------|-----------|----------|----------|----------|----------|----------|----------|

|            |   |
|------------|---|
| <b>LDV</b> | SERIE   |
| <b>1</b>   | VENTILKÖRPER<br>1 = Flanschversion, Steckerausrichtung Standard                                   |
| <b>6</b>   | FUNKTION<br>1 = 2/2 - Wege NC<br>2 = 2/2 - Wege NO<br>6 = 3/2 - Wege UNI                          |
| <b>0</b>   | ANSCHLUSS<br>0 = Grundplatte  |
| <b>B2</b>  | NENNWEITE<br>A8 = Ø 0.80 mm<br>B2 = Ø 1.2 mm<br>B6 = Ø 1.6 mm                                     |
| <b>3</b>   | WERKSTOFF DICHTUNGEN<br>3 = FKM<br>4 = EPDM<br>5 = FFKM   |
| <b>G</b>   | WERKSTOFF KÖRPER<br>G = PEEK  |
| <b>1</b>   | ELEKTRISCHE ANSCHLUSSART<br>1 = industrial standard form C (9.4 mm)                               |
| <b>8</b>   | SPANNUNG - LEISTUNGS-AUFNAHME<br>6 = 6 V DC - 2.7 W<br>7 = 12 V DC - 2.7 W<br>8 = 24 V DC - 2.7 W |
| <b>M</b>   | BEFESTIGUNGSART<br>M = mit Schrauben, Montage auf Metalloberfläche                                |
|            | OPTIONEN<br>= keine   |

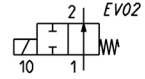
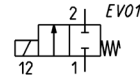
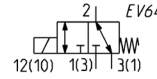
WEGEVENTILE MEDIENGETRENNT SERIE LDV

## Wegeventil LDV-Serie

### Manca Foto

Lieferumfang:  
1 Flanschdichtung  
2 Schrauben M2.5x12 zur Befestigung auf Metall

\* Gewünschter Dichtungswerkstoff und Spannung ergänzen.  
(siehe Modellbezeichnung)



# Manca Disegno

| PRODUKTÜBERSICHT |          |                     |               |                          |                     |                         |                          |               |
|------------------|----------|---------------------|---------------|--------------------------|---------------------|-------------------------|--------------------------|---------------|
| Mod.             | Funktion | Nennweite<br>Ø (mm) | kv<br>(l/min) | Druck min ÷ max<br>(bar) | Werkstoff<br>Körper | Werkstoff<br>Dichtungen | Leistungsaufnahme<br>(W) | Schaltzeichen |
| LDV110-A8°G-1°M  | 2/2 NC   | 0.8                 | 0.3           | -0.95 ÷ 6.0              | PEEK                | FKM / EPDM / FFKM       | 2.7                      | EV01          |
| LDV110-B2°G-1°M  | 2/2 NC   | 1.2                 | 0.6           | -0.95 ÷ 5.0              | PEEK                | FKM / EPDM / FFKM       | 2.7                      | EV01          |
| LDV110-B6°G-1°M  | 2/2 NC   | 1.6                 | 0.8           | -0.95 ÷ 2.0              | PEEK                | FKM / EPDM / FFKM       | 2.7                      | EV01          |
| LDV120-A8°G-1°M  | 2/2 NO   | 0.8                 | 0.3           | -0.95 ÷ 6.0              | PEEK                | FKM / EPDM / FFKM       | 2.7                      | EV02          |
| LDV120-B2°G-1°M  | 2/2 NO   | 1.2                 | 0.6           | -0.95 ÷ 5.0              | PEEK                | FKM / EPDM / FFKM       | 2.7                      | EV02          |
| LDV120-B6°G-1°M  | 2/2 NO   | 1.6                 | 0.8           | -0.95 ÷ 2.0              | PEEK                | FKM / EPDM / FFKM       | 2.7                      | EV02          |
| LDV160-A8°G-1°M  | 3/2 UNI  | 0.8                 | 0.3           | -0.95 ÷ 6.0              | PEEK                | FKM / EPDM / FFKM       | 2.7                      | EV64          |
| LDV160-B2°G-1°M  | 3/2 UNI  | 1.2                 | 0.6           | -0.95 ÷ 5.0              | PEEK                | FKM / EPDM / FFKM       | 2.7                      | EV64          |
| LDV160-B6°G-1°M  | 3/2 UNI  | 1.6                 | 0.8           | -0.95 ÷ 2.0              | PEEK                | FKM / EPDM / FFKM       | 2.7                      | EV64          |

## Einzelgrundplatte für Magnetventil der Serie LDV

Werkstoff: PEEK  
Gewindeanschluss: M5 oder 1/4-28 UNF

Manca Foto

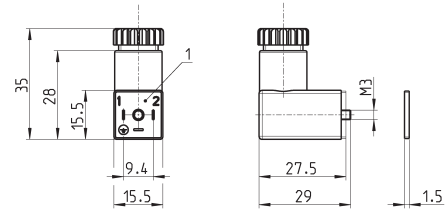
# Manca Disegno

| PRODUKTÜBERSICHT |              |
|------------------|--------------|
| Mod.             | A            |
| LDV001-1/4       | 1/4 - 28 UNF |
| LDV001-M5        | M5           |

## Gerätesteckdose gewinkelt, 90°, DIN 43650



Fahnenabstand 9.4 mm



| PRODUKTÜBERSICHT |                            |             |                  |                |                  |
|------------------|----------------------------|-------------|------------------|----------------|------------------|
| Mod.             | Beschreibung               | Farbe       | Betriebsspannung | Kabelfixierung | Anzugsdrehmoment |
| 125-601          | Steckdose, Diode + LED     | transparent | 10/50 V DC       | PG7            | 0.3 Nm           |
| 125-701          | Steckdose, Varistor + LED  | transparent | 24 V AC/DC       | PG7            | 0.3 Nm           |
| 125-800          | Steckdose, ohne Elektronik | schwarz     | -                | PG7            | 0.3 Nm           |

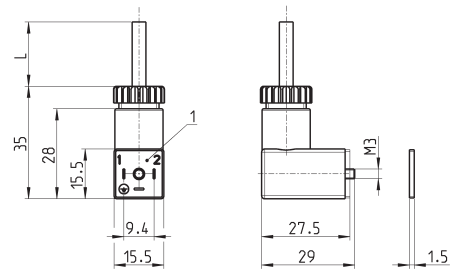
1 = Steckdose 90° verstellbar

## Gerätesteckdose gewinkelt, 90°, DIN 43650



Fahnenabstand 9.4 mm

Für alle DC-Ventile mit AC-Ansteuerung oder für DC-Ventile mit Schutzbeschaltung.

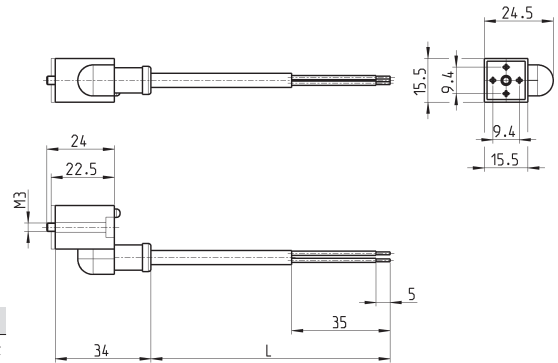


1 = Steckdose 90° verstellbar

| PRODUKTÜBERSICHT |                             |             |                   |                |                 |                  |
|------------------|-----------------------------|-------------|-------------------|----------------|-----------------|------------------|
| Mod.             | Beschreibung                | Farbe       | Betriebsspannung  | Kabellänge [L] | Kabel-fixierung | Anzugsdrehmoment |
| 125-501-2        | Steckdose, Diode + LED      | schwarz     | 10/50 V DC        | 2000 mm        | -               | 0.3 Nm           |
| 125-550-1        | Steckdose, ohne Elektronik  | schwarz     | -                 | 1000 mm        | -               | 0.3 Nm           |
| 125-601-2        | Steckdose, Diode + LED      | transparent | 10/50 V DC        | 2000 mm        | PG7             | 0.3 Nm           |
| 125-571-3        | Steckdose, Varistor + LED   | schwarz     | 24 V AC/DC        | 3000 mm        | -               | 0.3 Nm           |
| 125-900          | Steckdose mit Gleichrichter | schwarz     | 6 V - 110 V AC/DC | 2000 mm        | PG7             | 0.3 Nm           |

## Gerätesteckdose, DIN 43650

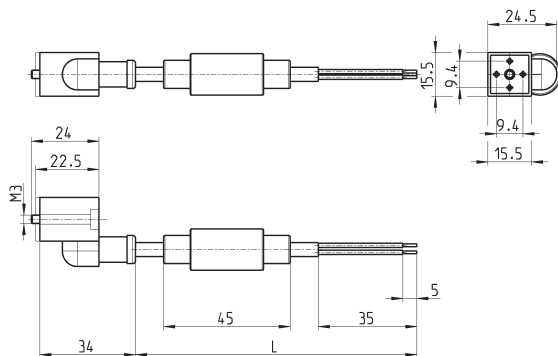
Fahnenabstand 9.4 mm



| PRODUKTÜBERSICHT |                            |         |                  |                |                 |                  |
|------------------|----------------------------|---------|------------------|----------------|-----------------|------------------|
| Mod.             | Beschreibung               | Farbe   | Betriebsspannung | Kabellänge [L] | Kabel-fixierung | Anzugsdrehmoment |
| 125-503-2        | Steckdose, Diode + LED     | schwarz | 24 V DC          | 2000 mm        | -               | 0.3 Nm           |
| 125-503-5        | Steckdose, Diode + LED     | schwarz | 24 V DC          | 5000 mm        | -               | 0.3 Nm           |
| 125-553-2        | Steckdose, ohne Elektronik | schwarz | -                | 2000 mm        | -               | 0.3 Nm           |
| 125-553-5        | Steckdose, ohne Elektronik | schwarz | -                | 5000 mm        | -               | 0.3 Nm           |

## Gerätesteckdose, mit Gleichrichterbrücke, DIN 43650

Fahnenabstand 9.4 mm



| PRODUKTÜBERSICHT |                             |         |                   |                |                 |                  |
|------------------|-----------------------------|---------|-------------------|----------------|-----------------|------------------|
| Mod.             | Beschreibung                | Farbe   | Betriebsspannung  | Kabellänge [L] | Kabel-fixierung | Anzugsdrehmoment |
| 125-903-2        | Steckdose mit Gleichrichter | schwarz | 6 V - 230 V AC/DC | 2000 mm        | -               | 0.3 Nm           |
| 125-903-5        | Steckdose mit Gleichrichter | schwarz | 6 V - 230 V AC/DC | 5000 mm        | -               | 0.3 Nm           |