

2/2-, 3/2-Wegeventile Serie K8B

Vorgesteuerte Magnetventile, NO-, NC-Funktion
Patronenbauweise



- » Kompakte Bauweise
- » Hoher Durchfluss
- » Reihenmontage möglich
- » Lange Lebensdauer

Die geringe Leistungsaufnahme sowie das geringe Gewicht sind ideal für tragbare Geräte und Instrumente.

Die vorgesteuerten Magnetventile Serie K8B stellen eine Weiterentwicklung der Magnetventile 8 mm der Serie K8 dar, mit höherem Durchfluss. Das besondere Design ermöglicht den Einsatz für technische Lösungen, bei denen Kompaktheit und hoher Durchfluss gefordert sind.

ALLGEMEINE KENNGRÖSSEN

TECHNISCHE KENNGRÖSSEN

Funktion	2/2-, 3/2-Wege, NC, NO
Bauart	Vorgesteuertes Sitzventil
Pneumatischer Anschluss	Patronenbauweise - M7-Anschlüsse - auf Grundplatte
Nennweite	3.6 mm
Kv-Wert (l/min)	2.8
Betriebsdruck	1 ÷ 7 bar
Betriebstemperatur	0 ÷ 50°C
Medium	Gefilterte Druckluft, ölfrei, gemäß ISO 8573-1, Klasse 2.4.2, Inertgase
Schaltzeit (ISO 12238)	ON <15 ms – OFF <15 ms
Einbaulage	Beliebig

WERKSTOFFE MIT MEDIENKONTAKT

Körper	Messing - Edelstahl - PBT - Aluminium
Dichtungen	FKM
Innenteile	Edelstahl - emailliertes Kupfer

ELEKTRISCHE KENNGRÖSSEN

Spannung	3...24 V DC - andere Spannungen auf Anfrage
Spannungstoleranz	±10%
Leistungsaufnahme	0.6 W
Einschaltdauer	ED 100%
Elektrischer Anschluss	2 Pins 0.5 x 0.5, Abstand 4 mm - JST-Stecker, Litzen 300 mm
Schutzart	IP00

Sonderlösungen auf Anfrage

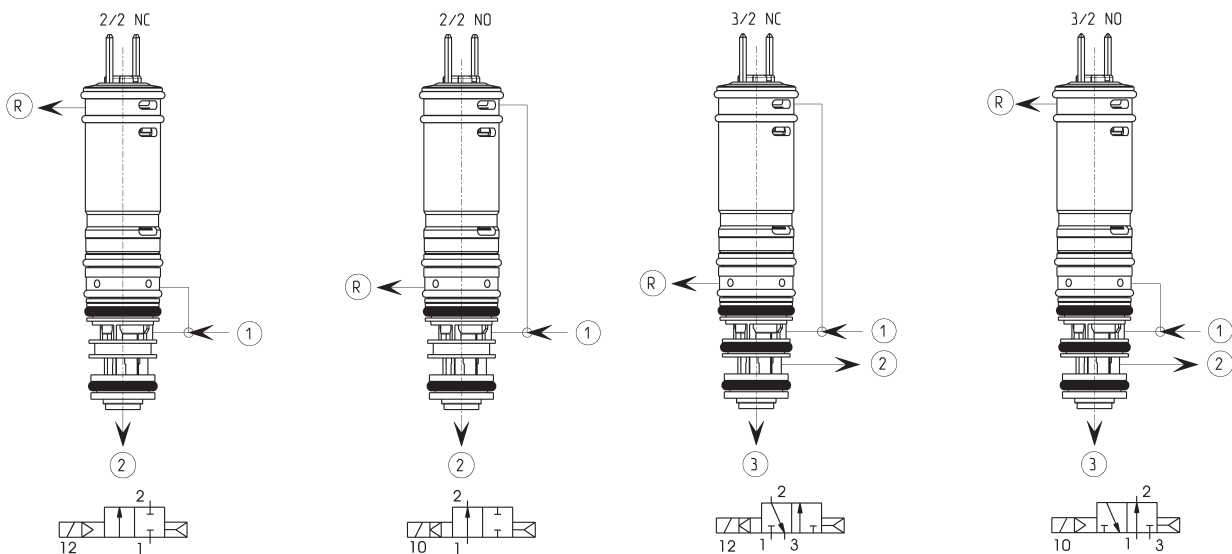
MODELLBEZEICHNUNG

K8B	C5	4	00	-	D4	3	2	N	-	N	00	1A	C003
------------	-----------	----------	-----------	----------	-----------	----------	----------	----------	----------	----------	-----------	-----------	-------------

K8B	SERIE
C5	VENTILKÖRPER C0 = Grundplattenventil C3 = Einzelventil C5 = Ventiltrone
4	FUNKTION 1 = 2/2-Wege NC 2 = 2/2-Wege NO 4 = 3/2-Wege NC 5 = 3/2-Wege NO
00	ANSCHLUSS 00 = Ventiltrone 03 = M7 18 = Grundplatte 2/2-Wege 19 = Grundplatte 3/2-Wege
D4	NENNWEITE D4 = Ø 3,6 mm
3	WERKSTOFF DICHTUNGEN 3 = FKM
2	WERKSTOFFE 1 = Edelstahl - Messing - Aluminium (Einzelventil) 2 = Edelstahl - Messing (Ventiltrone)
N	HANDHILFSBETÄTIGUNG N = ohne
N	BEFESTIGUNG N = nicht vorgesehen P = Schrauben für Kunststoff M = Schrauben für Metall
00	OPTIONEN 00 = keine
1A	ELEKTRISCHE ANSCHLUSSART 1A = Pins, Fahnenabstand 4 mm 1B = JST-Stecker, Litzen 300 mm
C003	SPANNUNG - LEISTUNGS-AUFNAHME C001 = 6 V DC (0.6 W) C002 = 12 V DC (0.6 W) C003 = 24 V DC (0.6 W)
	VERSION = Standard OX1 = Sauerstoff (Restpartikel < 550 mg/m ²)

WEGEVENTILE SERIE K8B

VERFÜGBARE FUNKTIONEN



1 = Druckanschluss
2 = Verbraucher
R = Vorsteuerentlüftung

1 = Druckanschluss
2 = Verbraucher
R = Vorsteuerentlüftung

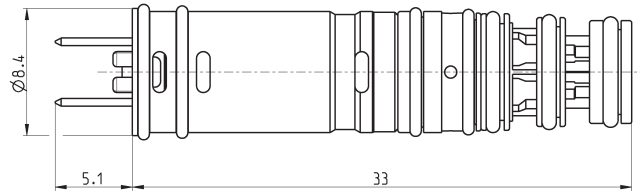
1 = Druckanschluss
2 = Verbraucher
3 = Entlüftung
R = Vorsteuerentlüftung

1 = Druckanschluss
2 = Verbraucher
3 = Entlüftung
R = Vorsteuerentlüftung

2/2-, 3/2-Wegeventil NC, NO - Ventilpatrone 8 mm



* gewünschte SPANNUNG ergänzen (siehe Modellbezeichnung)

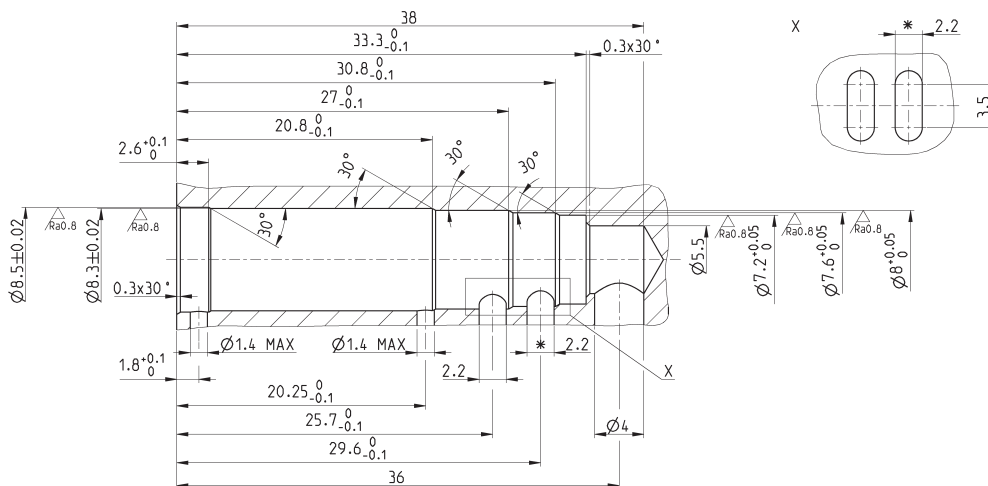


PRODUKTÜBERSICHT				
Mod.	Funktion	Nennweite Ø (mm)	kv (l/min)	Druck min÷max (bar)
K8BC5100-D432N-N001A*	2/2 NC	3.6	2.8	1÷7
K8BC5200-D432N-N001A*	2/2 NO	3.6	2.8	1÷7
K8BC5400-D432N-N001A*	3/2 NC	3.6	2.8	1÷7
K8BC5500-D432N-N001A*	3/2 NO	3.6	2.8	1÷7

Bohrungsgeometrie für Ventilpatrone

Zum Erreichen der angegebenen Durchflusswerte müssen bei den Anschlüssen mind. 12,5 mm² (NW Ø 4 mm) zur Verfügung stehen.

* nicht für Version 2/2-Wege

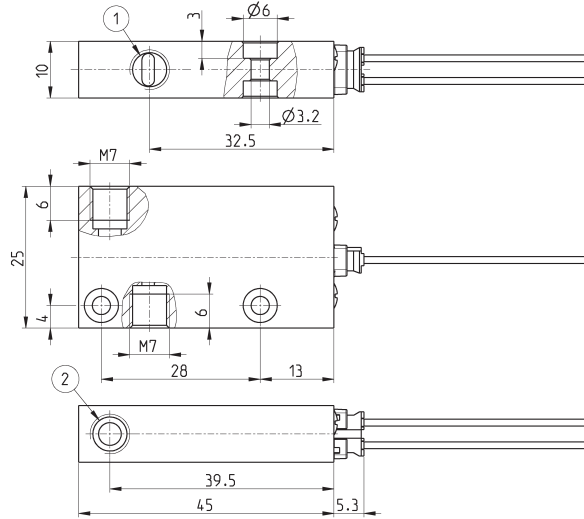
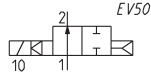
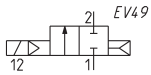


2/2-Wegeventil NC, NO - Einzelventil



Lieferumfang:
1 Stecker mit Litzen, Mod. 120-J803
(300 mm)

* gewünschte SPANNUNG ergänzen (siehe Modellbezeichnung)



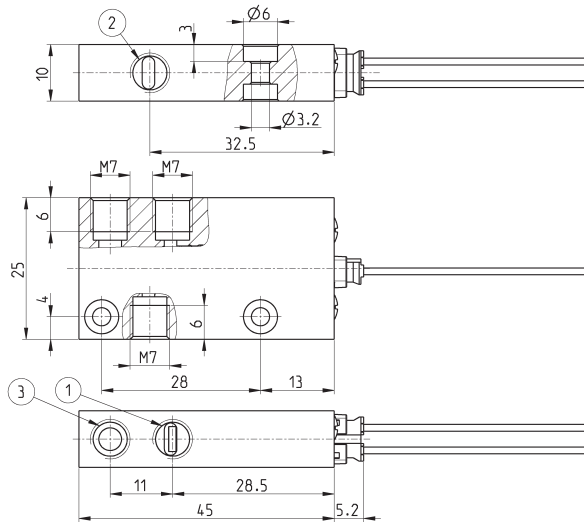
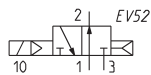
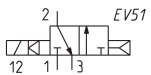
PRODUKTÜBERSICHT				
Mod.	Funktion	Nennweite \varnothing (mm)	kv (l/min)	Druck min÷max (bar)
K8BC3103-D431N-N001B*	2/2 NC	3.6	2.8	1÷7
K8BC3203-D431N-N001B*	2/2 NO	3.6	2.8	1÷7

3/2-Wegeventil NC, NO - Einzelventil



Lieferumfang:
1 Stecker mit Litzen, Mod. 120-J803
(300 mm)

* gewünschte SPANNUNG ergänzen (siehe Modellbezeichnung)



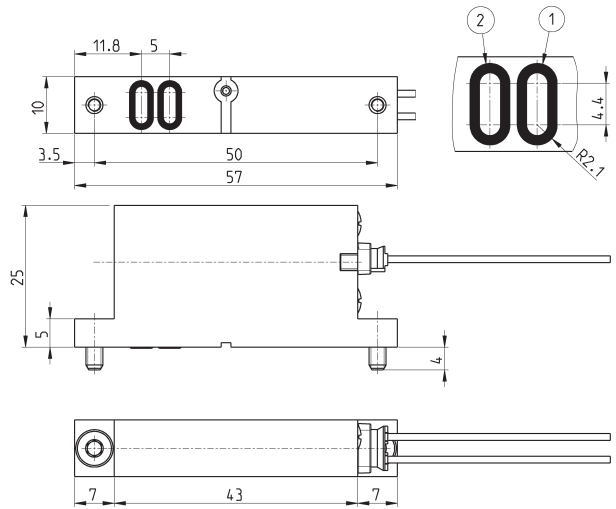
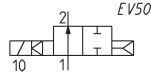
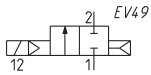
PRODUKTÜBERSICHT				
Mod.	Funktion	Nennweite \varnothing (mm)	kv (l/min)	Druck min÷max (bar)
K8BC3403-D431N-N001B*	3/2 NC	3.6	2.8	1÷7
K8BC3503-D431N-N001B*	3/2 NO	3.6	2.8	1÷7

2/2-Wegeventil NC, NO - Grundplattenventil



Lieferumfang:
 1 Stecker mit Litzen, Mod. 120-J803 (300 mm)
 2 Grundplattendichtungen
 2 Schrauben M3x6 zur Befestigung auf Metall
 oder
 2 Schrauben Ø3x6 zur Befestigung auf Kunststoff

* gewünschte BEFESTIGUNG und SPANNUNG ergänzen (siehe Modellbezeichnung)



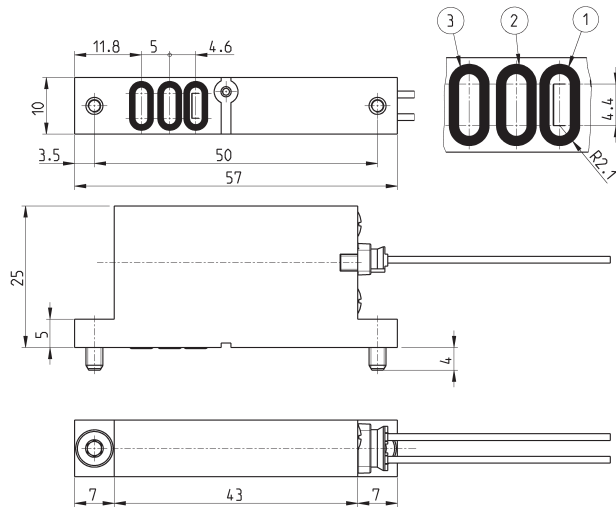
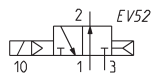
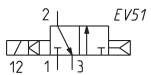
PRODUKTÜBERSICHT				
Mod.	Funktion	Nennweite Ø (mm)	kv (l/min)	Druck min÷max (bar)
K8BC0118-D431N- *001B*	2/2 NC	3.6	2.8	1÷7
K8BC0218-D431N- *001B*	2/2 NO	3.6	2.8	1÷7

3/2-Wegeventil NC, NO - Grundplattenventil



Lieferumfang:
 1 Stecker mit Litzen, Mod. 120-J803 (300 mm)
 3 Grundplattendichtungen
 2 Schrauben M3x6 zur Befestigung auf Metall
 oder
 2 Schrauben Ø3x6 zur Befestigung auf Kunststoff

* gewünschte BEFESTIGUNG und SPANNUNG ergänzen (siehe Modellbezeichnung)

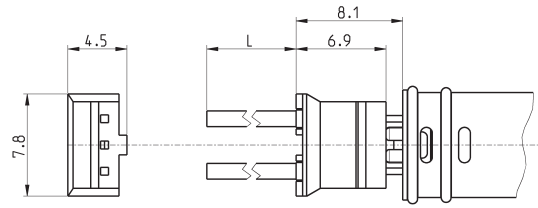


PRODUKTÜBERSICHT				
Mod.	Funktion	Nennweite Ø (mm)	kv (l/min)	Druck min÷max (bar)
KBC0419-D431N- *001B*	3/2 NC	3.6	2.8	1÷7
KBC0519-D431N- *001B*	3/2 NO	3.6	2.8	1÷7

Stecker mit Kabel, Mod. 120-J...



Kabelquerschnitt: 0,25 mm²
 Außendurchmesser Kabel: 1,2 mm
 Werkstoff Kabelmantel: PVC



WEGEVENTILE SERIE K8B

PRODUKTÜBERSICHT				
Mod.	Beschreibung	Farbe	L = Litzenlänge (mm)	Litzenfixierung
120-J803	2-poliger Stecker	weiss	300	gekrimpt
120-J806	2-poliger Stecker	weiss	600	gekrimpt