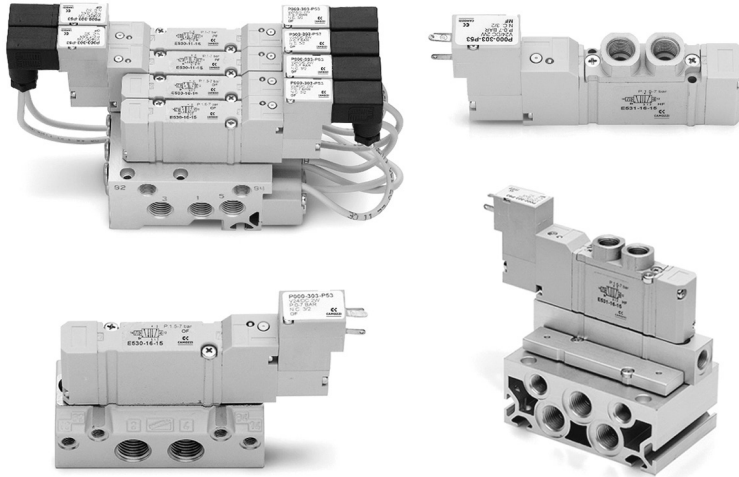


# 5/2-, 5/3-Wegeventile Serie E

Ventilkörper mit Anschlüssen,  
Einzel- oder Batteriemontage,  
10,5 mm Baubreite

WEGEVENTILE SERIE E



Die Serie E ist für den Einsatz als Einzelventil oder für Batteriemontage vorgesehen. Für diese Ventile ist eine Grundplatte mit gefasster Zuluft P und gefasster Abluft R + S verfügbar. Die Anschlüsse A und B befinden sich an der Oberseite der Ventile.

## ALLGEMEINE KENNGRÖSSEN

<b>Bauart</b>	Vorgesteuerte Schieberventile
<b>Funktion</b>	5/2, 5/3-Wege
<b>Werkstoffe</b>	Körper, Schieber, Grundplatten in AL, Vorsteuereköpfe Kunststoff, Dichtung NBR
<b>Anschlüsse</b>	Ventil = M5; Reihengrundplatte = M5 oder Steckanschluss $\varnothing$ 4 mm; Einzelgrundplatte = G1/8"
<b>Umgebungstemperatur</b>	0°C min. + 50° C max
<b>Medium</b>	Gefilterte Luft (5 $\mu$ ), ölfreie Luft, im Falle von geölter Luft empfehlen wir die Verwendung von $\dot{\text{O}}$ ISO VG 32 und die Schmierung nie zu unterbrechen
<b>Spannungen</b>	Siehe Modellbezeichnung
<b>Spannungstoleranz</b>	$\pm$ 10%
<b>Stromaufnahme</b>	1W
<b>Isolationsklasse</b>	F
<b>Schutzart</b>	IP50

**MODELLBEZEICHNUNG**

<b>E</b>	<b>5</b>	<b>2</b>	<b>1</b>	<b>-</b>	<b>11</b>	<b>-</b>	<b>10</b>	<b>-</b>	<b>K</b>	<b>1</b>	<b>3</b>
----------	----------	----------	----------	----------	-----------	----------	-----------	----------	----------	----------	----------

<b>E</b>	SERIE
<b>5</b>	FUNKTION 5 = 5/2 6 = 5/3 Mitte geschlossen 7 = 5/3 Mitte entlüftet 8 = 5/3 Mitte belüftet
<b>2</b>	BAUBREITE 2 = 10,5 mm
<b>1</b>	ANSCHLÜSSE 1 = Gewinde
<b>11</b>	VORSTEUERUNG 11 = beidseitig elektrisch 16 = einseitig elektrisch 33 = beidseitig pneumatisch ø 3 mm 36 = einseitig pneumatisch ø 3 mm C33 = beidseitig pneumatisch ø 4 mm C36 = einseitig pneumatisch ø 4 mm
<b>10</b>	ANSCHLUSSBILD 10
<b>K</b>	SPULEN K
<b>1</b>	SPULENABMESSUNGEN 1 = 10x10 mm
<b>3</b>	SPANNUNGEN 1 = 6V DC 2 = 12V DC 3 = 24V DC

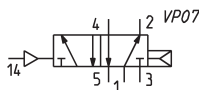
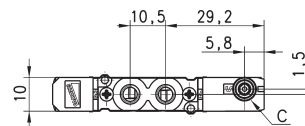
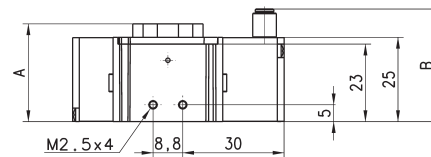
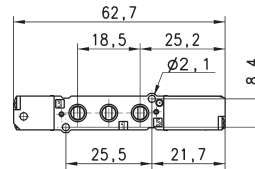
WEGEVENTILE SERIE E

**5/2-Wegeventil, 10,5 mm, monostabil**



pneumatisch betätigt, mit Luftfederrückstellung

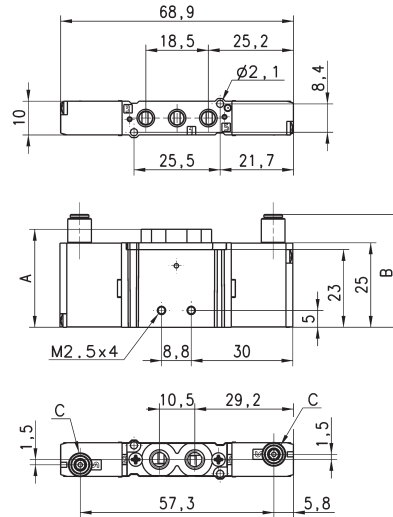
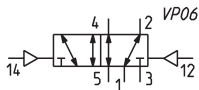
Anmerkung:  
Der Vorsteuerdruck muss immer höher als der Betriebsdruck sein!



PRODUKTÜBERSICHT								
Mod.	A	B	C	Anschlüsse 1-3-5	Anschlüsse 2-4	P. min Vorsteuerdruck (bar)	Betriebsdruck (bar)	Durchfluss (NI/min)
E521-36	29	33,4	Ø 3	M5	M5	2,5	2,5 ÷ 7	200
E521-C36	29	39,1	Ø 4	M5	M5	2,5	2,5 ÷ 7	200

### 5/2-Wegeventil, 10,5 mm, bistabil

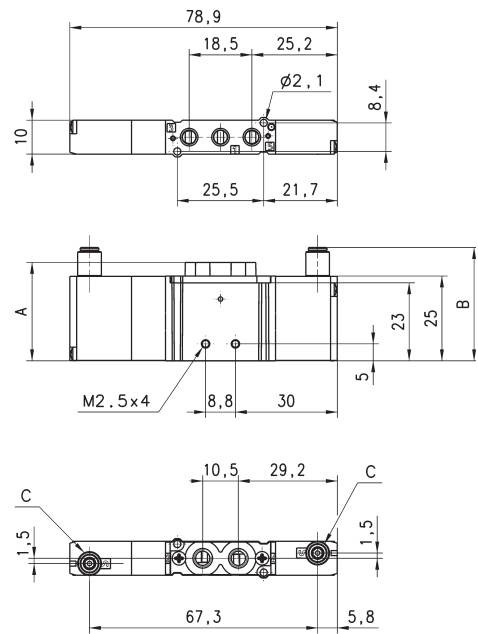
beidseitig pneumatisch betätigt



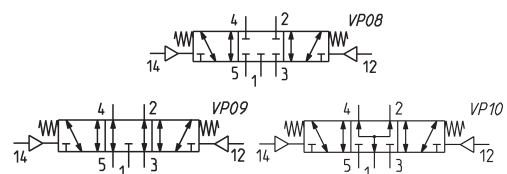
PRODUKTÜBERSICHT								
Mod.	A	B	C	Anschlüsse 1-3-5	Anschlüsse 2-4	P. min Vorsteuerdruck (bar)	Betriebsdruck (bar)	Durchfluss (Nl/min)
E521-33	29	33,4	∅ 3	M5	M5	1	-0,9 ÷ 7	200
E521-C33	29	39,1	∅ 4	M5	M5	1	-0,9 ÷ 7	200

### 5/3-Wegeventil, 10,5 mm, bistabil

beidseitig pneumatisch betätigt, mit  
Federrückstellung  
VP08 = Mitte geschlossen  
VP09 = Mitte entlüftet  
VP10 = Mitte belüftet

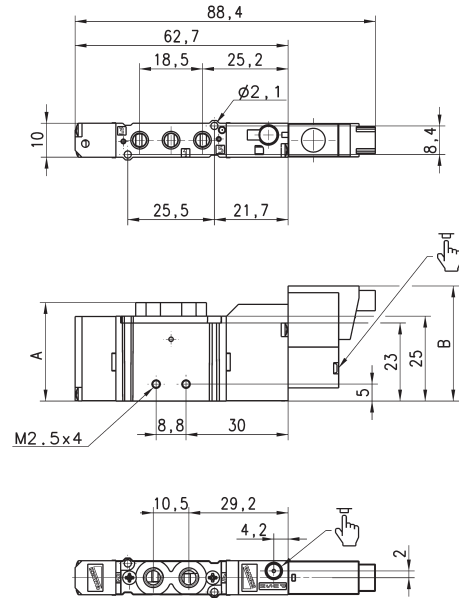


PRODUKTÜBERSICHT									
Mod.	A	B	C	Anschlüsse 1-3-5	Anschlüsse 2-4	P.min Vorsteuerdr. (bar)	Betriebsdr. (bar)	Durchfluss Nl/min	Schaltzeichen
E621-33	29	33,4	∅ 3	M5	M5	2	-0,9 ÷ 7	200	VP08
E621-C33	29	39,1	∅ 4	M5	M5	2	-0,9 ÷ 7	200	VP08
E721-33	29	33,4	∅ 3	M5	M5	2	-0,9 ÷ 7	200	VP09
E721-C33	29	39,1	∅ 4	M5	M5	2	-0,9 ÷ 7	200	VP09
E821-33	29	33,4	∅ 3	M5	M5	2	-0,9 ÷ 7	200	VP10
E821-C33	29	39,1	∅ 4	M5	M5	2	-0,9 ÷ 7	200	VP10



### 5/2-Wegeventil, 10,5 mm, monostabil

elektropneumatisch betätigt, mit Luftfederrückstellung



Für Magnetventil mit Vorsteuerventil Serie K den Gerätestecker 121-8... verwenden.

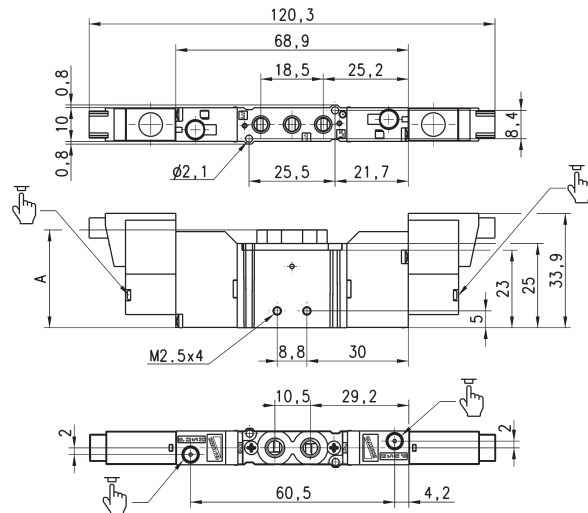
PRODUKTÜBERSICHT					
Mod.	A	Anschlüsse 1-3-5	Anschlüsse 2-4	Betriebsdruck (bar)	Durchfluss (NI/min)
E521-16-10-K1..	29	M5	M5	2,5 ÷ 7	200

### 5/2-Wegeventil, 10,5 mm, bistabil

beidseitig elektropneumatisch betätigt



Gerätestecker 121-8... verwenden



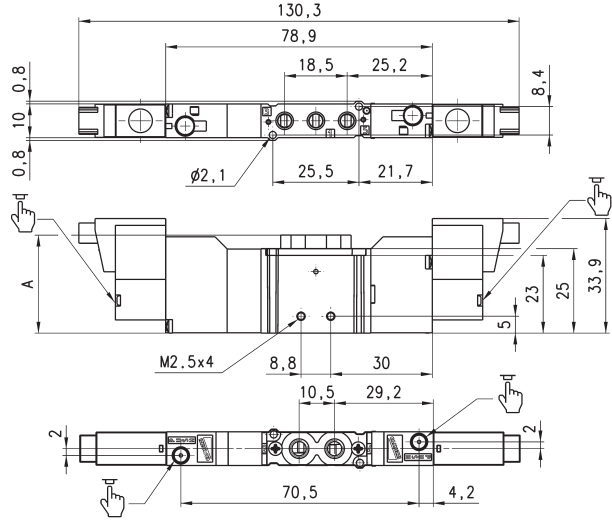
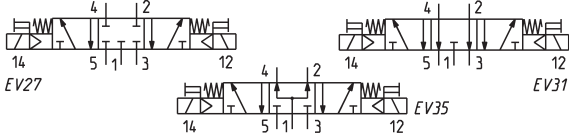
PRODUKTÜBERSICHT					
Mod.	A	Anschlüsse 1-3-5	Anschlüsse 2-4	Betriebsdruck (bar)	Durchfluss (NI/min)
E521-11-10-K1..	29	M5	M5	1 ÷ 7	200

### 5/3-Wegeventil, 10,5 mm, bistabil



beidseitig elektropneumatisch  
betätigt, mit Federrückstellung  
EV27 = Mitte geschlossen  
EV31 = Mitte entlüftet  
EV35 = Mitte belüftet

Gerätestecker 121-8...  
verwenden



PRODUKTÜBERSICHT						
Mod.	A	Anschlüsse 1-3-5	Anschlüsse 2-4	Betriebsdruck (bar)	Durchfluss (NL/min)	Schaltzeichen
E621-11-10-K1..	29	M5	M5	2 ÷ 7	200	EV27
E721-11-10-K1..	29	M5	M5	2 ÷ 7	200	EV31
E821-11-10-K1..	29	M5	M5	2 ÷ 7	200	EV35

**MODELLBEZEICHNUNG**

<b>E</b>	<b>5</b>	<b>2</b>	<b>0</b>	<b>-</b>	<b>11</b>	<b>-</b>	<b>10</b>	<b>-</b>	<b>K</b>	<b>1</b>	<b>3</b>
----------	----------	----------	----------	----------	-----------	----------	-----------	----------	----------	----------	----------

<b>E</b>	SERIE
<b>5</b>	FUNKTION 5 = 5/2 6 = 5/3 Mitte geschlossen 7 = 5/3 Mitte entlüftet 8 = 5/3 Mitte belüftet
<b>2</b>	BAUBREITE 2 = 10,5 mm
<b>0</b>	ANSCHLÜSSE 0 = alle Anschlüsse an der Grundplatte
<b>11</b>	VORSTEUERUNG 11 = beidseitig elektrisch 16 = einseitig elektrisch 33 = beidseitig pneumatisch ø 3 mm 36 = einseitig pneumatisch ø 3 mm C33 = beidseitig pneumatisch ø 4 mm C36 = einseitig pneumatisch ø 4 mm
<b>10</b>	ANSCHLUSSBILD VORSTEUERUNG 10
<b>K</b>	SPULEN K
<b>1</b>	SPULENABMESSUNGEN 1 = 10x10 mm
<b>3</b>	SPANNUNGEN 1 = 6V DC 2 = 12V DC 3 = 24V DC

WEGEVENTILE SERIE E

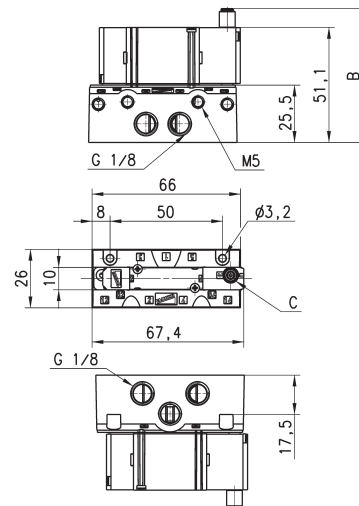
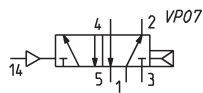
**5/2-Wegeventil, 10,5 mm, monostabil**



pneumatisch betätigt, mit Luftfederrückstellung

Der Vorsteuerdruck sollte niemals niedriger sein als der Betriebsdruck.

Die Einzelgrundplatte bitte separat bestellen.



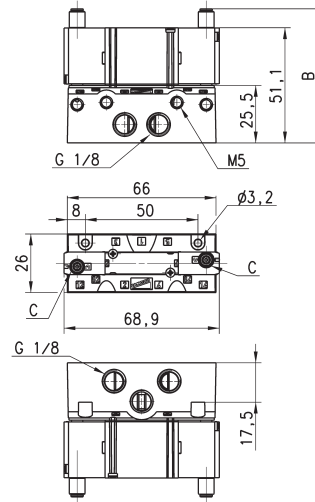
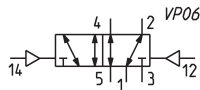
PRODUKTÜBERSICHT					
Mod.	B	C	P.min Vorsteuerdruck (bar)	Betriebsdruck bar	Durchfluss (NI/min)
E520-36	59,5	ø3	2,5	2,5 ÷ 7	280
E520-C36	65,2	ø4	2,5	2,5 ÷ 7	280

## 5/2-Wegeventil, 10,5 mm, bistabil

beidseitig pneumatisch betätigt



Die Einzelgrundplatte bitte separat bestellen.



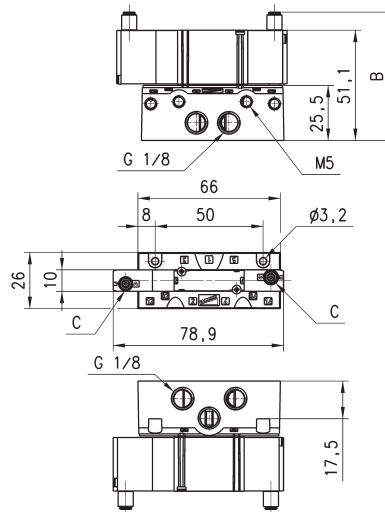
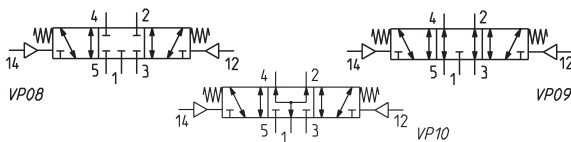
PRODUKTÜBERSICHT						
Mod.	B	C	P.min Vorsteuerdruck (bar)	Betriebsdruck (bar)	Durchfluss (NI/min)	
E520-33	59,5	Ø3	1	-0,9 ÷ 7	280	
E520-C33	65,2	Ø4	1	-0,9 ÷ 7	280	

## 5/3-Wegeventil, 10,5 mm, bistabil

beidseitig pneumatisch betätigt,  
mit Federrückstellung  
VP08 = Mitte geschlossen  
VP09 = Mitte entlüftet  
VP10 = Mitte belüftet



Die Einzelgrundplatte bitte separat bestellen.



PRODUKTÜBERSICHT						
Mod.	B	C	P.min Vorsteuerdruck (bar)	Betriebsdruck (bar)	Durchfluss (NI/min)	Schaltzeichen
E620-33	59,5	Ø3	2	-0,9 ÷ 7	280	VP08
E620-C33	65,5	Ø4	2	-0,9 ÷ 7	280	VP08
E720-33	59,5	Ø3	2	-0,9 ÷ 7	280	VP09
E720-C33	65,5	Ø4	2	-0,9 ÷ 7	280	VP09
E820-33	59,5	Ø3	2	-0,9 ÷ 7	280	VP10
E820-C33	65,5	Ø4	2	-0,9 ÷ 7	280	VP10

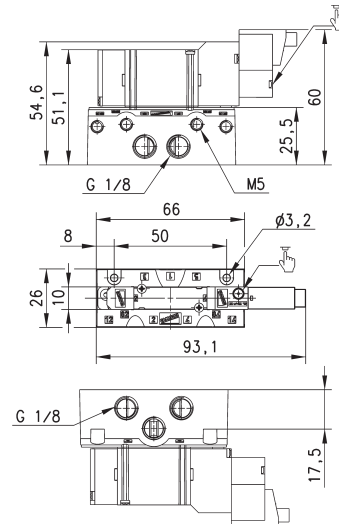
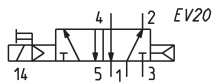
### 5/2-Wegeventil, 10,5 mm, monostabil



elektropneumatisch betätigt, mit Luftfederrückstellung

Der Vorsteuerdruck sollte niemals niedriger sein als der Betriebsdruck.

Die Einzelgrundplatte bitte separat bestellen.



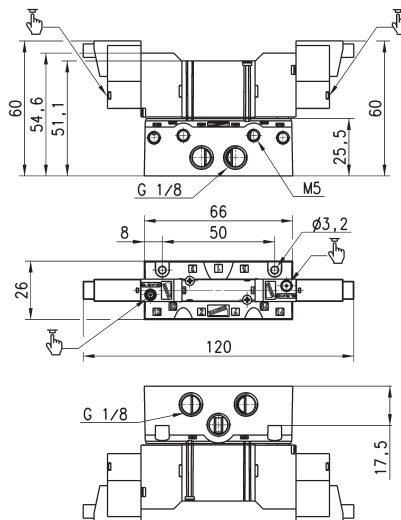
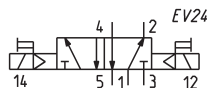
PRODUKTÜBERSICHT		
Mod.	Betriebsdruck (bar)	Durchfluss (NI/min)
E520-16-10-K1..	2 ÷ 7	280

### 5/2-Wegeventil, 10,5 mm, bistabil



beidseitig elektropneumatisch betätigt

Die Einzelgrundplatte bitte separat bestellen.



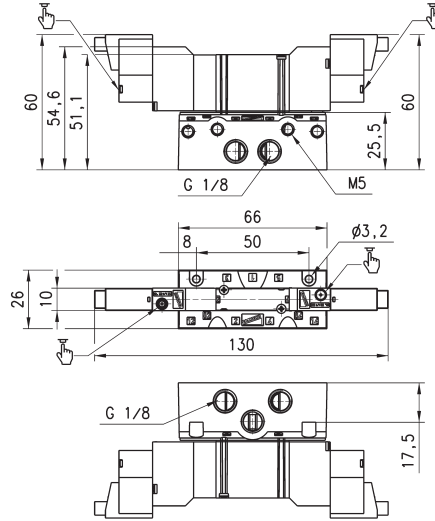
PRODUKTÜBERSICHT		
Mod.	Betriebsdruck (bar)	Durchfluss (NI/min)
E520-11-10-K1..	2 ÷ 7	280



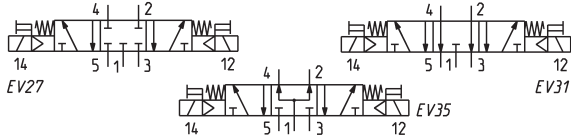
### 5/3-Wegeventil, 10,5 mm, bistabil



beidseitig elektropneumatisch  
betätigt, mit Federrückstellung  
EV27 = Mitte geschlossen  
EV31 = Mitte entlüftet  
EV35 = Mitte belüftet



Die Einzelgrundplatte bitte separat bestellen.



WEGEVENTILE SERIE E

#### PRODUKTÜBERSICHT

Mod.	Betriebsdruck (bar)	Durchfluss (NI/min)	Schaltzeichen
E620-11-10-K1..	2 ÷ 7	280	EV27
E720-11-10-K1..	2 ÷ 7	280	EV31
E820-11-10-K1..	2 ÷ 7	280	EV35

## Anzugsmomente der Einzel- und Reihengrundplatten

PRODUKTÜBERSICHT		
Mod.	Baubreite (mm)	Anzugsmoment (Nm)
E52...	10,5	0,3 ÷ 0,35

### MODELLBEZEICHNUNG

<b>E5</b>	<b>2</b>	<b>1</b>	<b>-</b>	<b>1</b>	<b>0</b>	<b>02</b>
-----------	----------	----------	----------	----------	----------	-----------

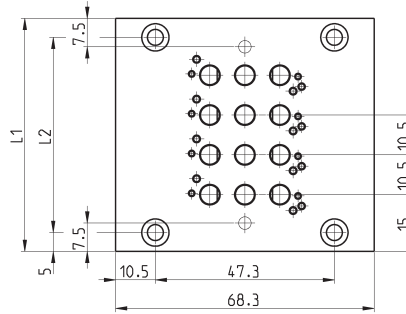
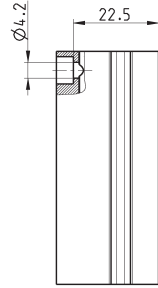
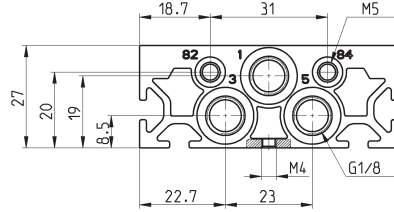
<b>E5</b>	SERIE
<b>2</b>	BAUBREITE 2 = 10.5 mm
<b>1</b>	VENTILVERSION 0 = Grundplattenventil 1 = mit Gewinde-, Steckanschlüssen
<b>1</b>	GRUNDPLATTENVERSION 0 = Einzelgrundplatte, Abgänge seitlich 1 = Reihengrundplatte für Ventilkörper mit Anschlüssen 2 = Reihengrundplatte für Grundplattenventile
<b>0</b>	VERBRAUCHERANSCHLÜSSE 0 = alle Anschlüsse in der Grundplatte 1 = Gewinde C = Steck-4/2 (10,5)
<b>02</b>	VENTILANZAHL 01 = Einzelventil 03, 04, 06, 08, 10, 12 = Batterie

Hinweis: Für maximale Leistung Reihengrundplatten beidseitig bei 1 (Zuluft) und 3+5 (Abluft) anschließen. Besonders bei mehr als 10-fach Batterien empfehlenswert. Auf Anfrage können Reihengrundplatten mit separatem Vorsteuerdruck-Anschluss bestellt werden.

**Reihengrundplatten für Ventilkörper mit Anschlüssen, Baubreite 10,5 mm**



Reihengrundplatten werden in 1 mit Druckluft versorgt und in 3 + 5 entlüftet. Entlüftung der Vorsteuerventile 82 + 84 für alle Ventilpositionen gefasst.



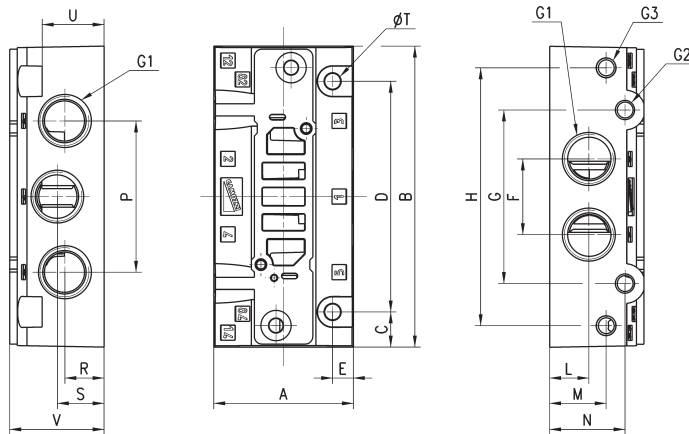
Anmerkung:  
Die Grundplatten werden mit Dichtungen und Befestigungsschrauben für die Ventile geliefert.

PRODUKTÜBERSICHT													
Mod.	Baubreite (mm)	Ventilanzahl	02	03	04	05	06	07	08	09	10	11	12
E521-10..	10.5	L1	40.5	51	61.5	72	82.5	93	103.5	114	124.5	135	145.5
E521-10..	10.5	L2	30.5	41	51.5	62	72.5	83	93.5	104	114.5	125	135.5

**Einzelgrundplatte für Grundplattenventile, Baubreite 10,5 mm**



Anmerkung: Ventile und Grundplatten müssen separat bestellt werden.

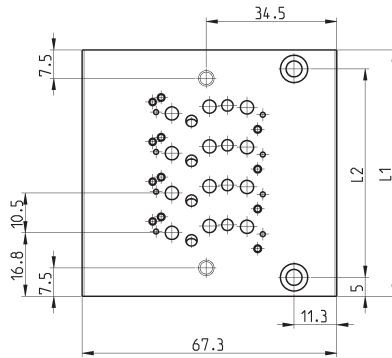
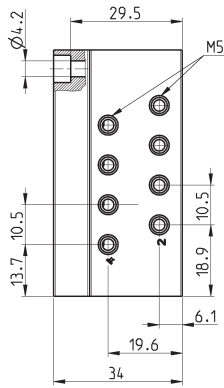
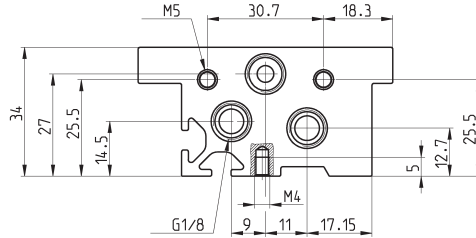


PRODUKTÜBERSICHT																					
Mod.	Baubreite (mm)	G1	G2	G3	A	B	C	D	E	F	G	H	L	M	N	P	R	S	T	U	V
E520-0101	10,5	G1/8	M5	M5	26	66	8	50	4	15	37,3	57,3	8,2	17	18	24,5	8,2	17,2	32	17,5	25,5

## Reihengrundplatten für Grundplattenventile, Baubreite 10,5 mm



Reihengrundplatten werden in 1 mit Druckluft versorgt und in 3 + 5 entlüftet. Entlüftung der Vorsteuerventile 82 + 84 für alle Ventilpositionen gefasst.

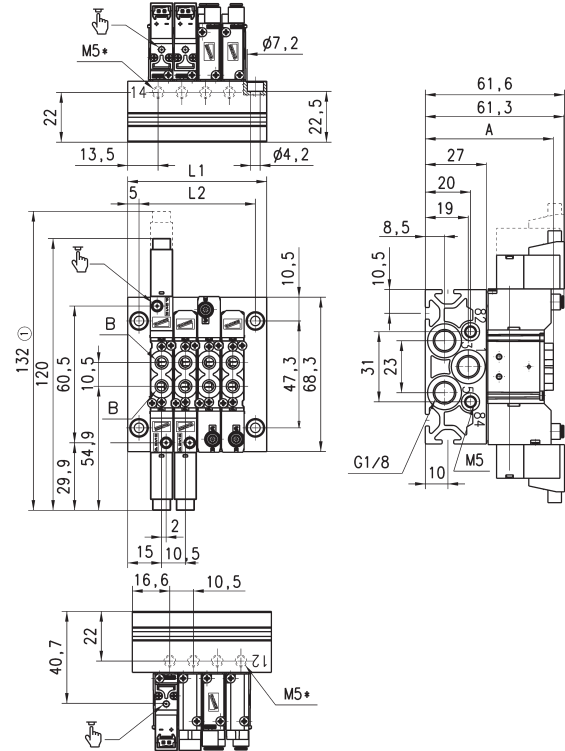
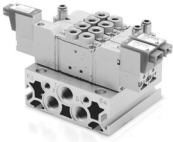


### PRODUKTÜBERSICHT

Mod.	Baubreite (mm)	Ventilanzahl	02	03	04	05	06	07	08	09	10	11	12
E520-21..	10.5	L1	44	54.5	65	75.5	86	96.5	107	117.5	128	138.5	149
E520-21..	10.5	L2	34	44.5	55	65.5	76	86.5	97	107.5	118	128.5	139
E520-2C..	10.5	L1	44	54.5	65	75.5	86	96.5	107	117.5	128	138.5	149
E520-2C..	10.5	L2	34	44.5	55	65.5	76	86.5	97	107.5	118	128.5	139

**Maße komplett montierter Reihengrundplatten, Baubreite 10,5 mm**

5/2-, 5/3-Wege, Anschluss M5

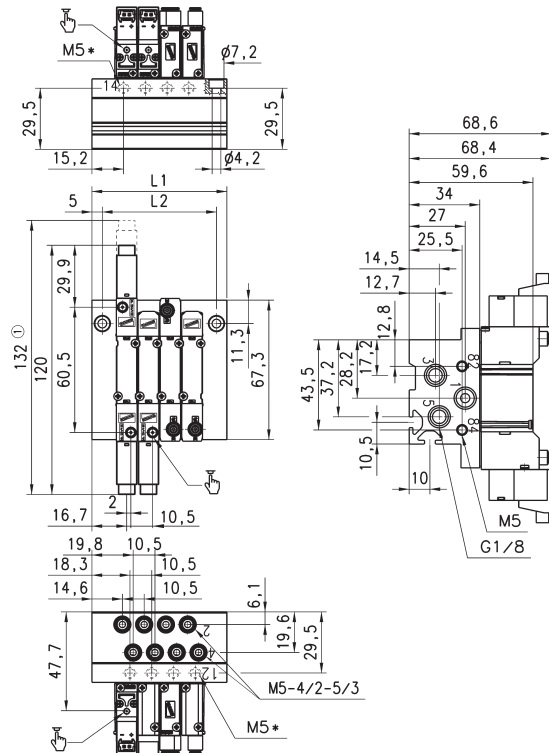
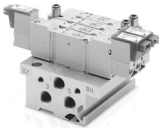


PRODUKTÜBERSICHT					
Mod.	A	B	L1 - L2 Ventilanzahl	L1 - L2 Ventilanzahl	Rastermaß (mm)
E521	56,6	M5	40,5 - 30,5	51 - 41	10,5
E52C	65,1	4/2	40,5 - 30,5	51 - 41	10,5

Maß für 5/3-Wegeventil  
M5\* - separater Vorsteuerdruck auf Anfrage.

**Maße kompletter Reihengrundplatten, Baubreite 10,5 mm**

5/2-, 5/3-Wege



PRODUKTÜBERSICHT												
Ventilanzahl	2	3	4	5	6	7	8	9	10	11	12	
L1	44	54,5	65	75,5	86	96,5	107	117,5	128	138,5	149	
L2	34	44,5	55	65,5	76	86,5	97	107,5	118	128,5	139	

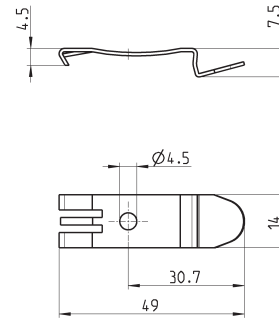
(1) Maß für 5/3-Wegeventil  
M5\* - separater Vorsteuerdruck auf Anfrage.

### Befestigungselement für DIN-Schiene



DIN EN 50022 (7,5 x 35 mm - Stärke 1)  
passend zu allen Reihengrundplatten

Lieferumfang:  
2 Befestigungselemente  
2 Schrauben M4x6 UNI 5931

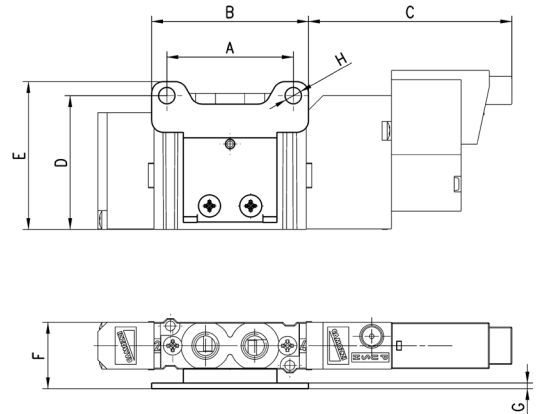


Mod.	PCF-E520
------	----------

### Befestigungswinkel, horizontal, für Ventilkörper mit Anschlüssen



Lieferumfang:  
1 Befestigungswinkel  
2 Schrauben



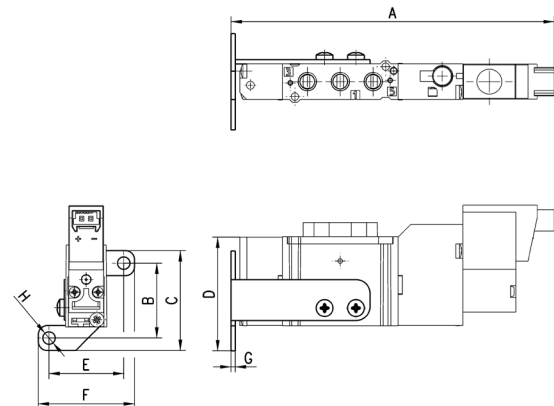
PRODUKTÜBERSICHT									
Mod.	Baubreite (mm)	A	B	C	D	E	F	G	H
B1-E521	10,5	27	33,5	43,4	28,5	31,5	14,2	1,2	3,5

### Befestigungswinkel, vertikal, für Ventilkörper mit Anschlüssen



Lieferumfang:  
1 Befestigungswinkel  
2 Schrauben

Nur für monostabile Ventile geeignet

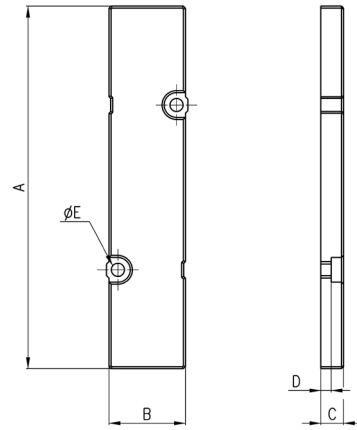


PRODUKTÜBERSICHT									
Mod.	Baubreite (mm)	A	B	C	D	E	F	G	H
B2-E521	10,5	90,8	21	28	31,9	21	27	1,2	3,5

**Verschlusspl. f. Reihengrundplatten, Ventilkörper m. Anschlüssen**



Lieferumfang:  
1 Verschlussplatte  
2 Schrauben  
1 Dichtung

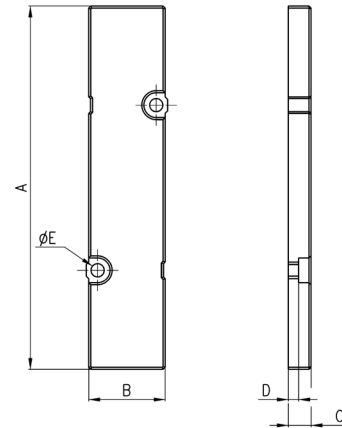


PRODUKTÜBERSICHT					
Mod.	Baubreite (mm)	A	B	D	$\phi E$
TP-E521	10,5	66	10	3,5	2,1

**Verschlussplatte für Reihengrundplatten, Grundplattenventile**



Lieferumfang:  
1 Verschlussplatte  
2 Schrauben  
1 Dichtung

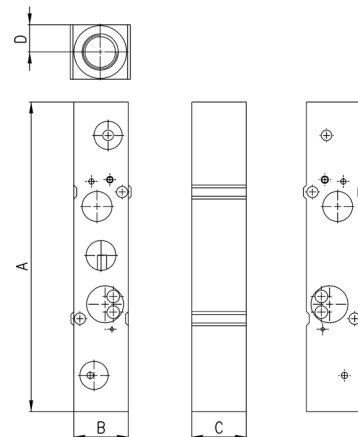


PRODUKTÜBERSICHT						
Mod.	Baubreite (mm)	A	B	C	D	$\phi E$
TP-E520	10,5	66	10	6	3,5	2,1

**Adapter zur Einspeisung eines separaten Drucks in 1**



Ventilkörper mit Anschlüssen.  
Lieferumfang:  
1 Adapter  
2 Schrauben  
1 Dichtung  
2 O-Ringe



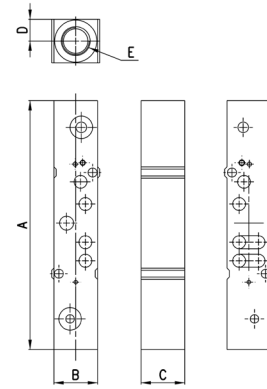
PRODUKTÜBERSICHT						
Mod.	Baubreite (mm)	A	B	C	D	E
PCP-E521	10,5	72,5	10	10	5	M5



### Adapter zur Einspeisung eines separaten Drucks in 1



Grundplattenventile  
Lieferumfang:  
1 Adapter  
2 Schrauben  
1 Dichtung  
2 O-Ringe

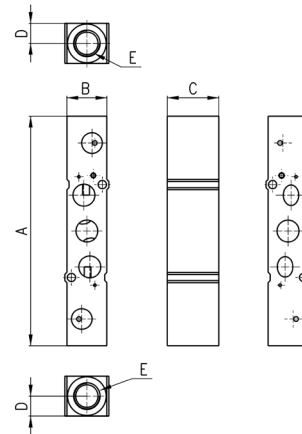


PRODUKTÜBERSICHT						
Mod.	Baubreite (mm)	A	B	C	D	E
PCP-E520	10,5	72,5	10	10	5	M5

### Adapter zur Einspeisung eines separaten Drucks in 3 und 5



Ventilkörper mit Anschlüssen Mod. E2\*1-\*\*  
Lieferumfang:  
1 Adapter  
2 Schrauben  
1 Dichtung  
2 O-Ringe

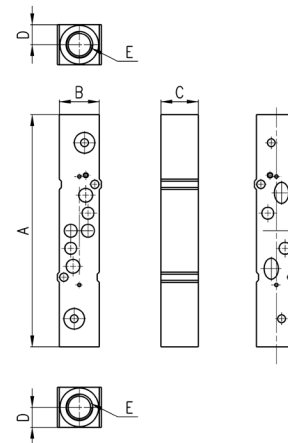


PRODUKTÜBERSICHT						
Mod.	Baubreite (mm)	A	B	C	D	E
PCS-E521	10,5	76	10	10	5	M5

### Adapter zur Einspeisung eines separaten Drucks in 3 und 5



Grundplattenventile Mod. E2\*0-\*\*  
Lieferumfang:  
1 Adapter  
2 Schrauben  
1 Dichtung  
2 O-Ringe



PRODUKTÜBERSICHT						
Mod.	Baubreite (mm)	A	B	C	D	E
PCS-E520	10,5	76	10	10	5	M5