

Proportionalventile direkt gesteuert Serie AP

2/2-Wege, NC-Funktion
Nennweite: 0,8 - 2,4 mm
Baubreite: 16 und 22 mm



- » Verwendung mit PWM-Signal
- » Volumensteuerung im offenen Regelkreis
- » Auch für Vakuumeinsatz geeignet

Versionen:

- » Körper in PVDF (nur Baubreite 16 mm)
- » Körper mit Gewindeanschlüssen
- » Flansch Rückseite (nur Baubreite 16 mm)
- » Flansch Unterseite
- » Geeignet für Sauerstoff
- » Dichtungen FKM, NBR und EPDM

Die direktgesteuerten Proportionalventile zeichnen sich vor allem durch eine minimale Reibung aus. Der Volumenstrom am Ausgang ist proportional zum Eingangssignal. Die Ventile können auch im Vakuum-Betrieb eingesetzt werden. Ein Mindestbetriebsdruck ist nicht notwendig.

Die Proportionalventile Serie AP werden bei offener Volumenstrom-Regelung eingesetzt, z. B. bei der Mischung von Gasen, der Steuerung von freien Luftmengen oder Blasluft. Zudem finden sie ihren Einsatz in Vakuum-Anwendungen.

ALLGEMEINE KENNGRÖSSEN

Funktion	2/2-Wege, NC			
Bauart	Proportional, direkt gesteuert			
Anschlüsse	M5, G1/8", Flansch Rückseite, Flansch Unterseite			
Hysterese	16 mm: 12% FS	22 mm: 10% FS		
Wiederholgenauigkeit	16 mm: 7% FS	22 mm: 7% FS		
Betriebstemperatur	0 ÷ 60°C			
Medium	Gefilterte Luft, ölfrei, gemäß ISO 8573-1, Klasse 3.4.3, Inertgase. Alle Ventilvarianten für Sauerstoff geeignet.			
Einbaulage	Beliebig			
Werkstoffe	Körper = Messing/PVDF (nur Baubreite 16 mm) Dichtungen = NBR, FKM, EPDM			
Nennwiderstand	GP7	GPH	U711	U712
Grenzstrom	193 ohm	48 ohm	85 ohm	22 ohm
	125 mA	250 mA	271 mA	542 mA

Bitte beachten: Gegendruck von mindestens 25 % des Eingangsdrucks an der Ausgangsseite garantiert optimale Leistungswerte.
Beispiel: Eingangsdruck 1 bar und Gegendruck am Ausgang von 250 mbar.

MODELLBEZEICHNUNG

AP	-	7	2	1	1	-	L	R	2	-	U	7	11	OX2
-----------	----------	----------	----------	----------	----------	----------	----------	----------	----------	----------	----------	----------	-----------	------------

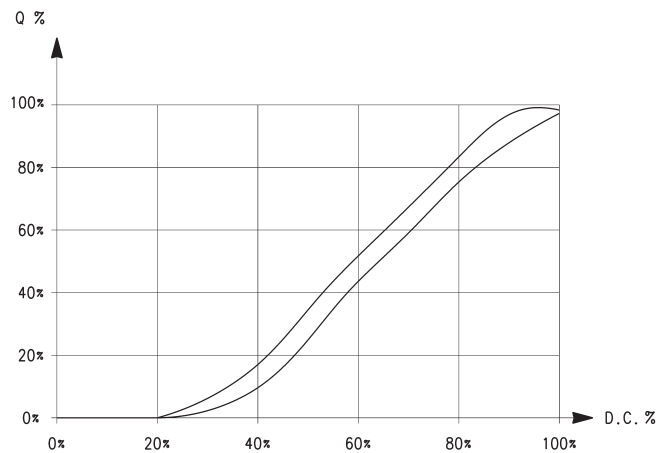
AP	SERIE		
7	BAUBREITE 6 = 16 mm	7 = 22 mm	
2	FUNKTION 2 = 2/2-Wege		
1	VENTILFUNKTION 1 = NC		
1	ANSCHLUSS 0 = M5 (nur Baubreite 16 mm) 1 = G1/8" (nur Baubreite 22 mm)	4 = Flansch Rückseite (nur Baubreite 16 mm) 5 = Flansch Unterseite	L = Schlauchtülle (nur bei Körper in PVDF, Baubreite 16 mm)
L	NENNWEITE D = \varnothing 0.8 mm (nur Baubreite 16mm) F = \varnothing 1 mm	H = \varnothing 1.2 mm L = \varnothing 1.6 mm	N = \varnothing 2 mm (nur Baubreite 22 mm) Q = \varnothing 2.4 mm (nur Baubreite 22 mm)
R	WERKSTOFF DICHTUNG R = NBR	W = FKM	E = EPDM
2	WERKSTOFF KÖRPER 2 = Messing 3 = PVDF (nur Baubreite 16 mm)		
U	WERKSTOFF SPULE G = PA (nur Baubreite 16 mm) U = PET (nur Baubreite 22 mm)		
7	SPULENABMESSUNGEN P = 16x26 mm DIN EN 175301-803-C (nur Baubreite 16 mm) 7 = 22x22 mm DIN 43650 B (nur Baubreite 22 mm)		
11	SPANNUNGEN H = 12 V DC 3 W (nur Baubreite 16 mm) 7 = 24 V DC 3 W (nur Baubreite 16 mm) 11 = 24 V DC 6,5 W (nur Baubreite 22 mm) 12 = 12 V DC 6,5 W (nur Baubreite 22 mm)		
	SPULENAUSRICHTUNG = gegenüber pneumatischen Anschlüssen/Seite Ausgang 5 = in Richtung pneumatischer Anschlüsse/Seite Eingang		
OX2	VERSION OX2 = Zertifiziert ASTM G93-03 Level B (nur Dichtungen FKM) = nicht zertifiziert		

PROPORTIONALVENTILE DIREKT GESTEUERT SERIE AP

Durchflussdiagramm

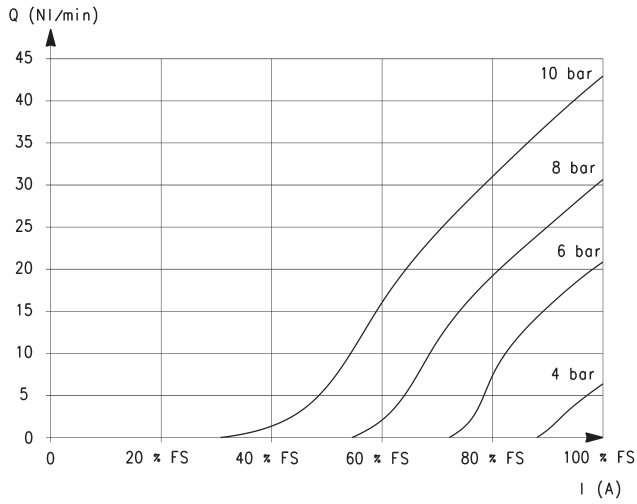
Typischer Kurvenverlauf eines Proportionalventils.

Q = Durchfluss
D.C. = duty cycle (Einschaltdauer)



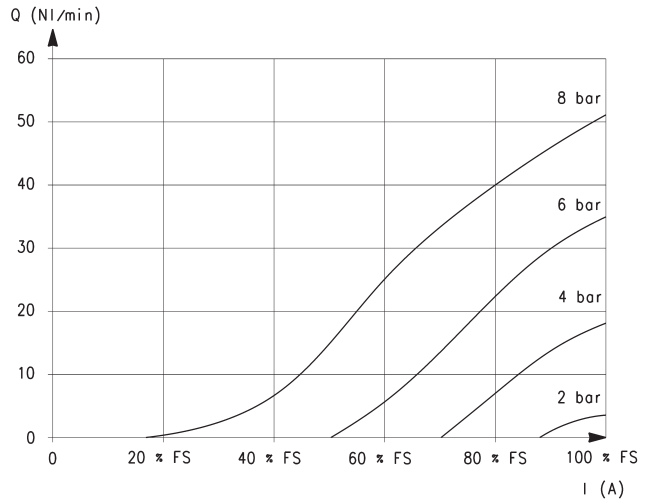
DURCHFLUSSDIAGRAMM - Baubreite 16 mm

PROPORTIONALVENTILE DIREKT GESTEUERT SERIE AP



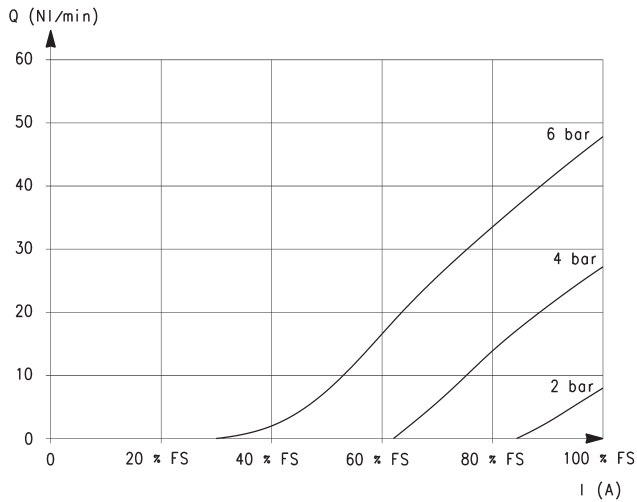
Nennweite 0.8 mm

Q = Durchfluss (NI/min)
I = Stromaufnahme (A)
FS = Full Scale - Eingangssignal



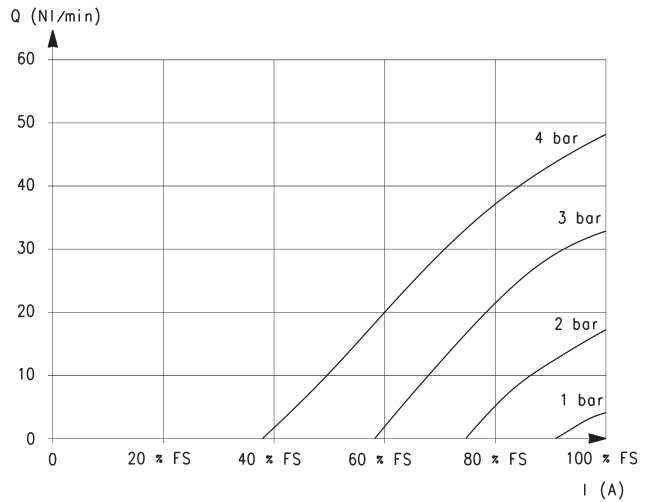
Nennweite 1 mm

Q = Durchfluss (NI/min)
I = Stromaufnahme (A)
FS = Full Scale - Eingangssignal



Nennweite 1.2 mm

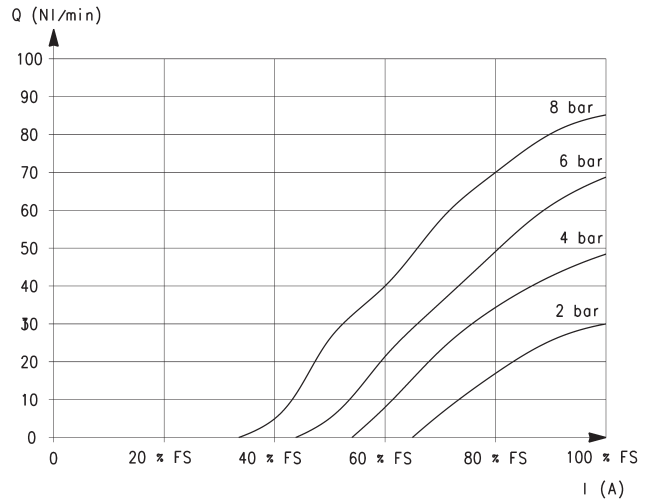
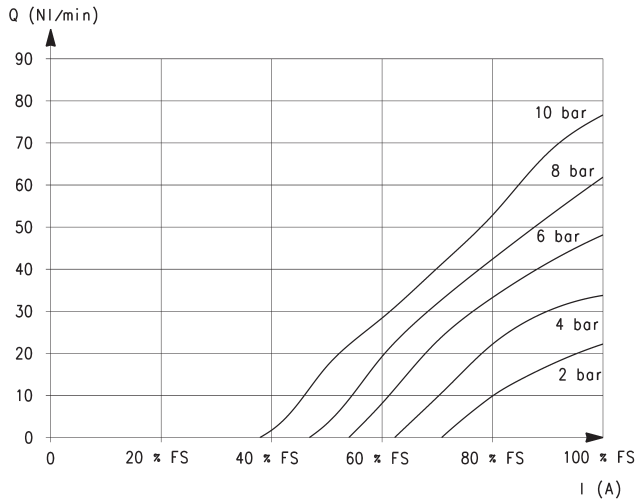
Q = Durchfluss (NI/min)
I = Stromaufnahme (A)
FS = Full Scale - Eingangssignal



Nennweite 1.6 mm

Q = Durchfluss (NI/min)
I = Stromaufnahme (A)
FS = Full Scale - Eingangssignal

DURCHFLUSSDIAGRAMM - Baubreite 22 mm

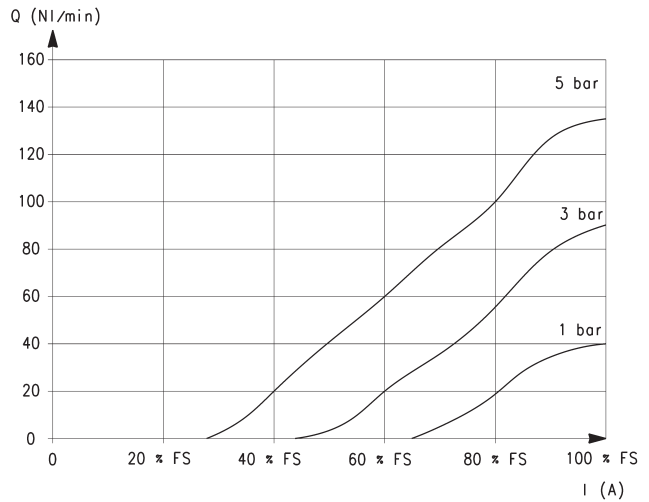
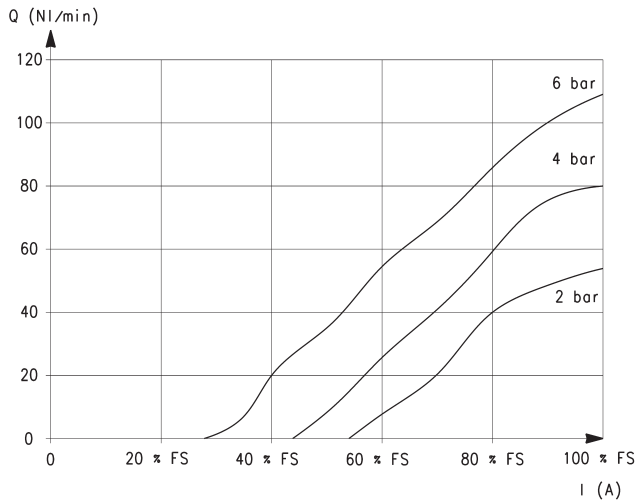


Nennweite 1 mm

Q = Durchfluss (NI/min)
I = Stromaufnahme (A)
FS = Full Scale - Eingangssignal

Nennweite 1.2 mm

Q = Durchfluss (NI/min)
I = Stromaufnahme (A)
FS = Full Scale - Eingangssignal



Nennweite 1.6 mm

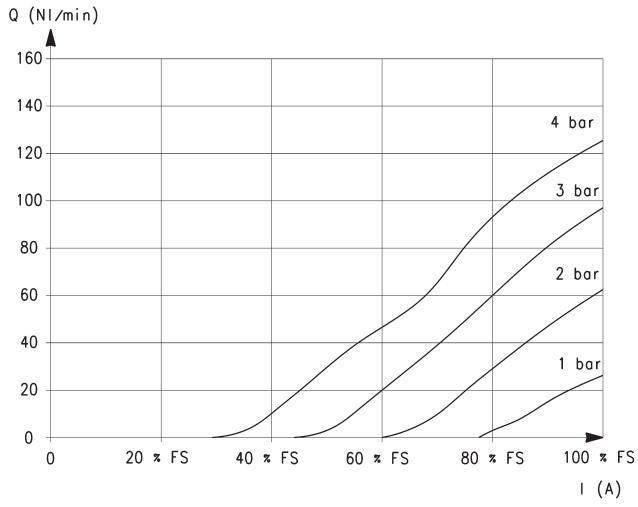
Q = Durchfluss (NI/min)
I = Stromaufnahme (A)
FS = Full Scale - Eingangssignal

Nennweite 2 mm

Q = Durchfluss (NI/min)
I = Stromaufnahme (A)
FS = Full Scale - Eingangssignal

PROPORTIONALVENTILE DIREKT GESTEUERT SERIE AP

DURCHFLUSSDIAGRAMM - Baubreite 22 mm



Nennweite 2.4 mm

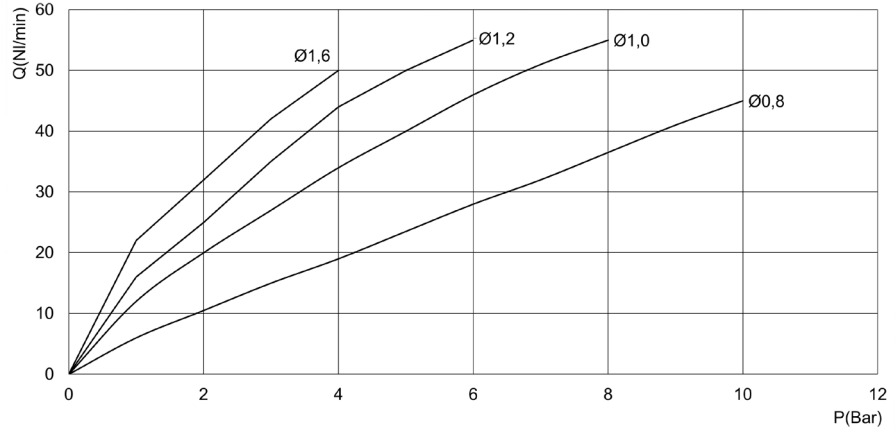
Q = Durchfluss (NI/min)
I = Stromaufnahme (A)
FS = Full Scale - Eingangssignal

PROPORTIONALVENTILE DIREKT GESTEUERT SERIE AP

DURCHFLUSS UND SCHALTZEITEN - Baubreite 16 mm

Maximaler Durchfluss im Verhältnis zum Eingangsdruck

Q = Durchfluss (NI/min)
P = Eingangsdruck (bar)



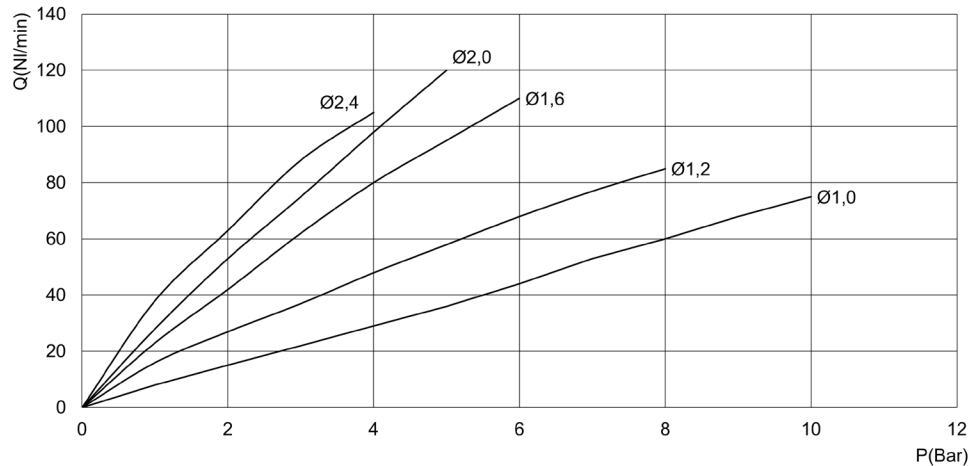
Werte beziehen sich auf jeweils max. Durchflusswerte/Pin [Elektromechanische Schaltzeit 10ms]

Ø	Pin [bar]	Öffnungszeiten [ms]			Schließzeiten [ms]		
		0% - 10%	0% - 90%	10% - 90%	100% - 90%	100% - 10%	90% - 10%
0.8 mm	10	12	43	31	11	39	28
1 mm	8	12	42	30	11	38	27
1.2 mm	6	10	41	31	11	41	30
1.6 mm	4	10	40	30	11	40	29

DURCHFLUSS UND SCHALTZEITEN - Baubreite 22 mm

Maximaler Durchfluss im Verhältnis zum Eingangsdruck

Q = Durchfluss (NI/min)
P = Eingangsdruck (bar)



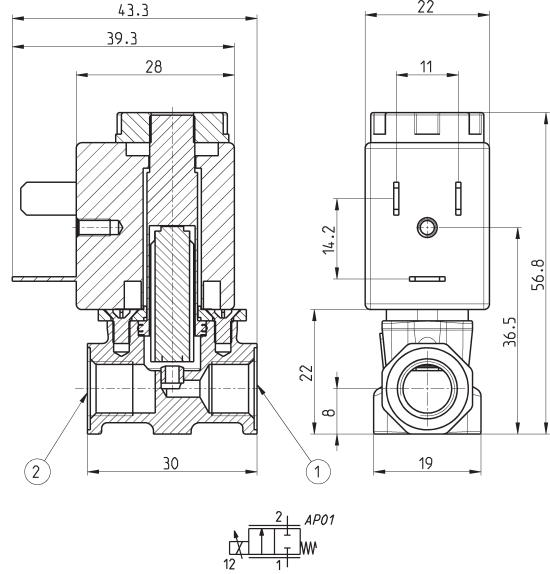
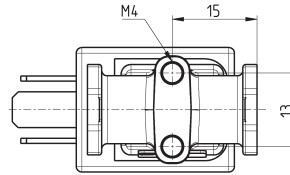
Werte beziehen sich auf jeweils max. Durchflusswerte/Pin [Elektromechanische Schaltzeit 10ms]

Ø	Pin [bar]	Öffnungszeiten [ms]			Schließzeiten [ms]		
		0% - 10%	0% - 90%	10% - 90%	100% - 90%	100% - 10%	90% - 10%
1 mm	10	10	36	26	10	36	26
1.2 mm	8	10	45	35	12	38	26
1.6 mm	6	12	45	33	12	40	28
2 mm	5	12	42	30	11	34	26
2.4 mm	4	11	45	34	12	44	32

Proportionalventil Serie AP - Baubreite 22 mm, Gewindeausführung



Bei Vakuum Einsatz muss der Anschluss 2 als Eingang verwendet werden.



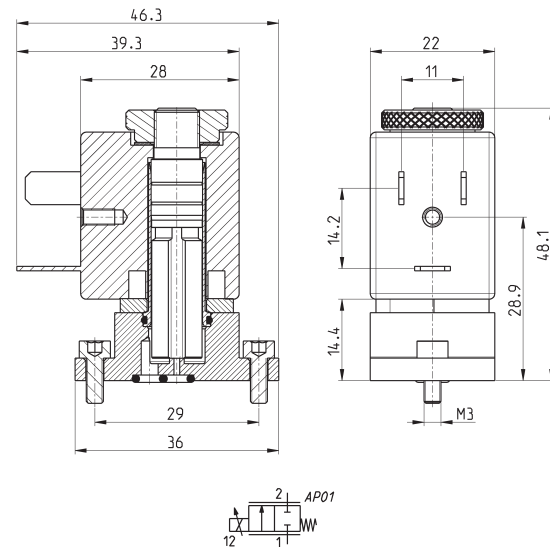
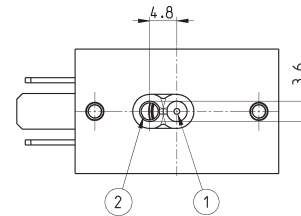
PRODUKTÜBERSICHT							
Mod.	Anschluss 1	Anschluss 2	Funktion	Nennweite Ø (mm)	kv (l/min)	Betriebsdruck (bar)	Durchfluss max (Nl/min)
AP-7211-FR2-U7*	G1/8	G1/8	2/2 NC	1	0.5	10	75
AP-7211-HR2-U7*	G1/8	G1/8	2/2 NC	1.2	0.7	8	85
AP-7211-LR2-U7*	G1/8	G1/8	2/2 NC	1.6	1.2	6	110
AP-7211-NR2-U7*	G1/8	G1/8	2/2 NC	2	1.7	5	135
AP-7211-QR2-U7*	G1/8	G1/8	2/2 NC	2.4	1.7	4	113
AP-7211-FW2-U7*OX2	G1/8	G1/8	2/2 NC	1	0.5	10	75
AP-7211-HW2-U7*OX2	G1/8	G1/8	2/2 NC	1.2	0.7	8	85
AP-7211-LW2-U7*OX2	G1/8	G1/8	2/2 NC	1.6	1.2	6	110
AP-7211-NW2-U7*OX2	G1/8	G1/8	2/2 NC	2	1.7	5	135
AP-7211-QW2-U7*OX2	G1/8	G1/8	2/2 NC	2.4	1.7	4	113

* gewünschte Spannung wählen

Proportionalventil Serie AP - Baubreite 22 mm, Flansch Unterseite



Bei Vakuum Einsatz muss der Anschluss 2 als Eingang verwendet werden.



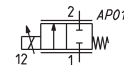
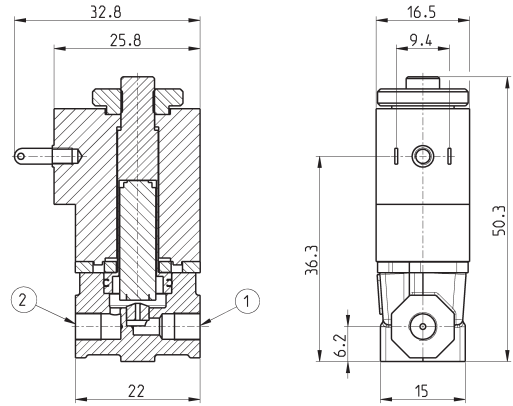
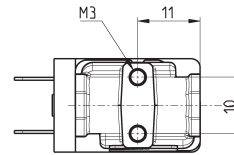
PRODUKTÜBERSICHT					
Mod.	Funktion	Nennweite Ø (mm)	kv (l/min)	Betriebsdruck max (bar)	Durchfluss max (Nl/min)
AP-7215-FR2-U7*	2/2 NC	1	0.5	10	75
AP-7215-HR2-U7*	2/2 NC	1.2	0.7	8	85
AP-7215-LR2-U7*	2/2 NC	1.6	1.2	6	110
AP-7215-NR2-U7*	2/2 NC	2	1.7	5	135
AP-7215-QR2-U7*	2/2 NC	2.4	1.7	4	113
AP-7215-FW2-U7*OX2	2/2 NC	1	0.5	10	75
AP-7215-HW2-U7*OX2	2/2 NC	1.2	0.7	8	85
AP-7215-LW2-U7*OX2	2/2 NC	1.6	1.2	6	110
AP-7215-NW2-U7*OX2	2/2 NC	2	1.7	5	135
AP-7215-QW2-U7*OX2	2/2 NC	2.4	1.7	4	113

* gewünschte Spannung wählen

Proportionalventil Serie AP - Baubreite 16 mm, Gewindeausführung



Bei Vakuum Einsatz muss der Anschluss 2 als Eingang verwendet werden.



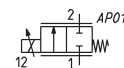
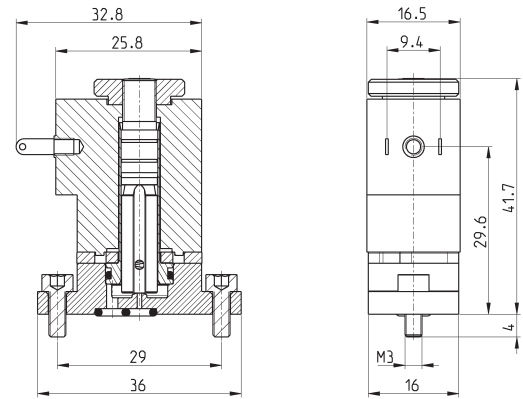
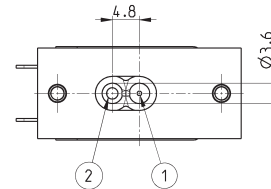
* gewünschte Spannung wählen

PRODUKTÜBERSICHT							
Mod.	Anschluss 1	Anschluss 2	Funktion	Nennweite Ø (mm)	kv (l/min)	Betriebsdruck max (bar)	Durchfluss max (Nl/min)
AP-6210-DR2-GP*	M5	M5	2/2 NC	0.8	0.3	10	43
AP-6210-FR2-GP*	M5	M5	2/2 NC	1	0.45	8	53
AP-6210-HR2-GP*	M5	M5	2/2 NC	1.2	0.57	6	53
AP-6210-LR2-GP*	M5	M5	2/2 NC	1.6	0.78	4	52
AP-6210-DW2-GP*OX2	M5	M5	2/2 NC	0.8	0.3	10	43
AP-6210-FW2-GP*OX2	M5	M5	2/2 NC	1	0.45	8	53
AP-6210-HW2-GP*OX2	M5	M5	2/2 NC	1.2	0.57	6	53
AP-6210-LW2-GP*OX2	M5	M5	2/2 NC	1.6	0.78	4	52

Proportionalventil Serie AP - Baubreite 16 mm, Flansch Unterseite



Bei Vakuum Einsatz muss der Anschluss 2 als Eingang verwendet werden.



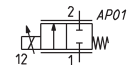
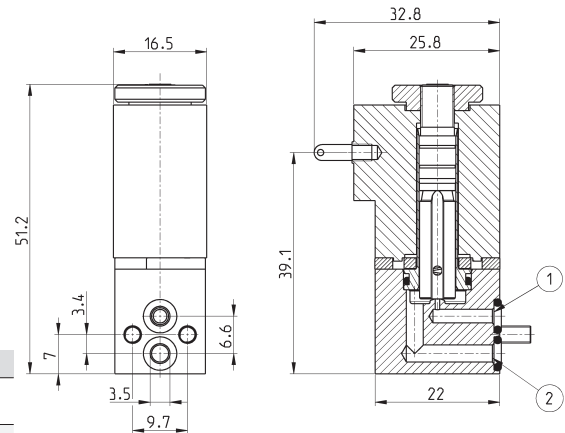
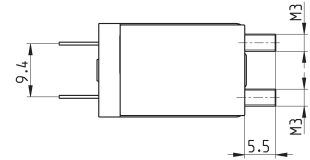
* gewünschte Spannung wählen

PRODUKTÜBERSICHT					
Mod.	Funktion	Nennweite (mm)	kv (l/min)	Betriebsdruck max (bar)	Durchfluss max (Nl/min)
AP-6215-DR2-GP*	2/2 NC	0.8	0.3	10	43
AP-6215-FR2-GP*	2/2 NC	1	0.45	8	53
AP-6215-HR2-GP*	2/2 NC	1.2	0.57	6	53
AP-6215-LR2-GP*	2/2 NC	1.6	0.78	4	52
AP-6215-DW2-GP*OX2	2/2 NC	0.8	0.3	10	43
AP-6215-FW2-GP*OX2	2/2 NC	1	0.45	8	53
AP-6215-HW2-GP*OX2	2/2 NC	1.2	0.57	6	53
AP-6215-LW2-GP*OX2	2/2 NC	1.6	0.78	4	52

Proportionalventil Serie AP - Baubreite 16 mm, Flansch Rückseite



Bei Vakuumeinsatz muss der Anschluss 2 als Eingang verwendet werden.



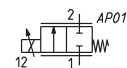
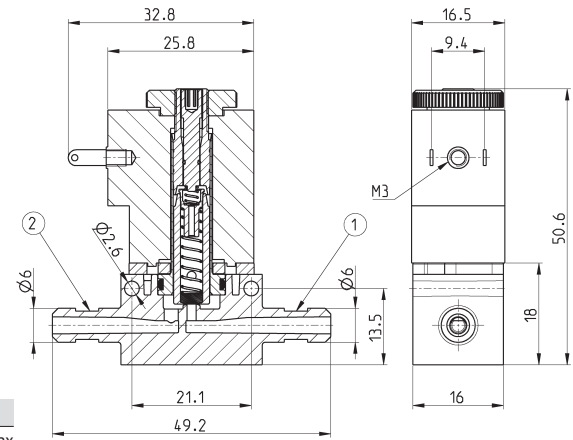
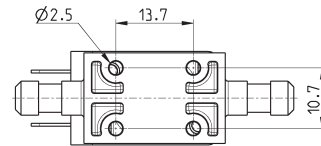
* gewünschte Spannung wählen

PRODUKTÜBERSICHT					
Mod.	Funktion	Nennweite Ø (mm)	kv (l/min)	Betriebsdruck max (bar)	Durchfluss max (NI/min)
AP-6214-DR2-GP*	2/2 NC	0.8	0.3	10	43
AP-6214-FR2-GP*	2/2 NC	1	0.45	8	53
AP-6214-HR2-GP*	2/2 NC	1.2	0.57	6	53
AP-6214-LR2-GP*	2/2 NC	1.6	0.78	4	52
AP-6214-DW2-GP*OX2	2/2 NC	0.8	0.3	10	43
AP-6214-FW2-GP*OX2	2/2 NC	1	0.45	8	53
AP-6214-HW2-GP*OX2	2/2 NC	1.2	0.57	6	53
AP-6214-LW2-GP*OX2	2/2 NC	1.6	0.78	4	52

Proportionalventil Serie AP - Baubreite 16 mm, Körper in PVDF



Bei Vakuumeinsatz muss der Anschluss 2 als Eingang verwendet werden.



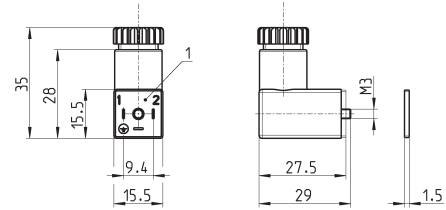
* gewünschte Spannung wählen
** Anschluss Kunststoffrohr/Schlauchselle

PRODUKTÜBERSICHT							
Mod.	Anschluss 1	Anschluss 2	Funktion	Nennweite Ø (mm)	kv (l/min)	Betriebsdruck max (bar)	Durchfluss max (NI/min)
AP-6211-DR3-GP*	Ø6 **	Ø6 **	2/2 NC	0.8	0.3	10	43
AP-6211-FR3-GP*	Ø6 **	Ø6 **	2/2 NC	1	0.45	8	53
AP-6211-HR3-GP*	Ø6 **	Ø6 **	2/2 NC	1.2	0.57	6	53
AP-6211-LR3-GP*	Ø6 **	Ø6 **	2/2 NC	1.6	0.78	4	52
AP-6211-DW3-U7*OX2	Ø6 **	Ø6 **	2/2 NC	0.8	0.3	10	43
AP-6211-FW3-U7*OX2	Ø6 **	Ø6 **	2/2 NC	1	0.45	8	53
AP-6211-HW3-U7*OX2	Ø6 **	Ø6 **	2/2 NC	1.2	0.57	6	53
AP-6211-LW3-U7*OX2	Ø6 **	Ø6 **	2/2 NC	1.6	0.78	4	52

Gerätesteckdose gewinkelt, 90°, DIN 43650



Fahnenabstand 9,4 mm
Nur für Baubreite 16 mm



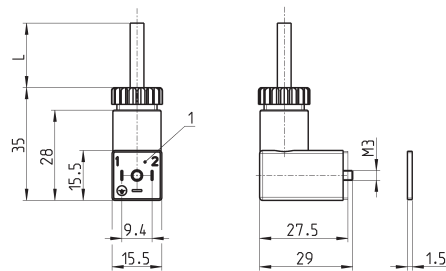
PRODUKTÜBERSICHT					
Mod.	Beschreibung	Farbe	Betriebsspannung	Kabelfixierung	Anzugsdrehmoment
125-800	Steckdose, ohne Elektronik	schwarz	-	PG7	0.3 Nm

1 = Steckdose 90° verstellbar

Gerätesteckdose gewinkelt, 90°, DIN 43650



Fahnenabstand 9,4 mm
Nur für Baubreite 16 mm

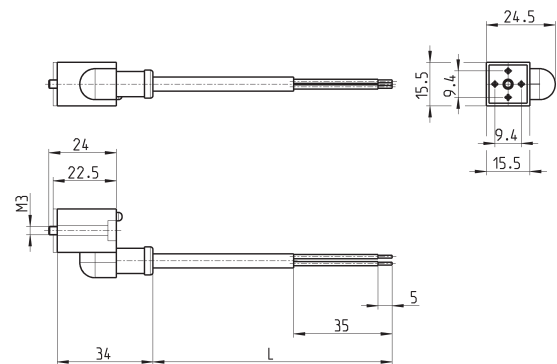


PRODUKTÜBERSICHT						
Mod.	Beschreibung	Farbe	Betriebsspannung	Kabellänge [L]	Kabel-fixierung	Anzugsdrehmoment
125-550-1	Steckdose, ohne Elektronik	schwarz	-	1000 mm	-	0.3 Nm

1 = Steckdose 90° verstellbar

Gerätesteckdose gewinkelt, 90°, DIN 43650

Nur für Baubreite 16 mm



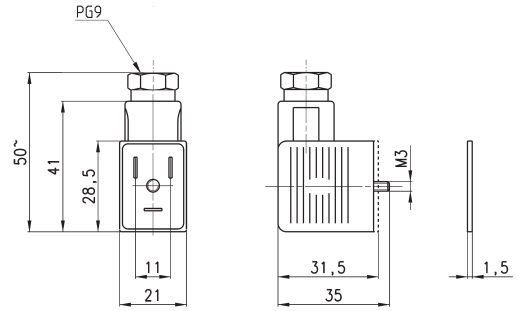
PRODUKTÜBERSICHT						
Mod.	Beschreibung	Farbe	Betriebsspannung	Kabellänge [L]	Kabel-fixierung	Anzugsdrehmoment
125-553-2	Steckdose, ohne Elektronik	schwarz	-	2000 mm	-	0.3 Nm
125-553-5	Steckdose, ohne Elektronik	schwarz	-	5000 mm	-	0.3 Nm

Gerätesteckdose gewinkelt, 90°, DIN 43650



Nur für Baubreite 22 mm

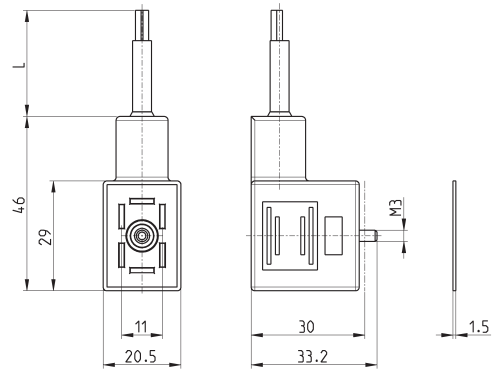
Mod. 122-800EX:
Für Spulen Mod. U7*EX ATEX zertifiziert, mit
Schrauben Mod. TORX, selbstsichernd



PRODUKTÜBERSICHT					
Mod.	Beschreibung	Farbe	Betriebsspannung	Kabelfixierung	Anzugsdrehmoment
122-800	Steckdose, ohne Elektronik	schwarz	-	PG9	0.5 Nm
122-800EX	Steckdose, ohne Elektronik	schwarz	-	PG9	0.5 Nm

Gerätesteckdose gewinkelt, 90°, DIN 43650

Nur für Baubreite 22 mm



PRODUKTÜBERSICHT						
Mod.	Beschreibung	Farbe	Betriebsspannung	Kabellänge [L]	Kabel- fixierung	Anzugsdrehmoment
122-550-1	Steckdose, ohne Elektronik	schwarz	-	1000 mm	-	0.5 Nm
122-550-5	Steckdose, ohne Elektronik	schwarz	-	5000 mm	-	0.5 Nm