

# Proportionaldruckregler und proportionales Durchflussventil Serie MX-PRO

Anschlüsse: G1/2"

Druckregler: mit eingebautem Manometer oder  
Manometeranschluss G1/8"

Durchflussventil: ohne Manometer



Der elektronische Proportionaldruckregler Serie MX-PRO ist aus der Kombination der weiterentwickelten Technologie des elektronischen Micro-Proportionalreglers Serie K8P und der Zuverlässigkeit und Leistung der Regler Serie MX2 entstanden. Dieser Regler garantiert hohe Präzision in der Druckregelung, hohen Durchfluss, geringen Energiebedarf sowie die Möglichkeit, die Serie MX2 zu einer extrem kompakten Batterieversion zu montieren.

- » Hohe Präzision
- » Geringer Energieverbrauch
- » Hoher Durchfluss
- » Verblockbar mit Serie MX2
- » Lieferbar auch in der Batterieversion und mit einer externen Vorsteuerung
- » Geeignet für Sauerstoff

**ALLGEMEINE KENNGRÖSSEN**

PROPORTIONALDRUCKREGLER/-DURCHFLUSSVENTIL SERIE MX-PRO

	PROPORTIONALDRUCKREGLER	PROPORTIONALES DURCHFLUSSVENTIL
<b>Bauart</b>	modular, kompakt, Membranregler	modular, Kolbenregler
<b>Werkstoffe</b>	siehe Tabelle nachfolgende Seite	siehe Tabelle nachfolgende Seite
<b>Anschlüsse</b>	G1/2"	G1/2"
<b>Befestigungsart</b>	vertikal, Reihen- oder Wandmontage (mit Befestigungsbügel)	vertikal, Reihen- oder Wandmontage (mit Befestigungsbügel)
<b>Betriebstemperatur</b>	0°C ÷ 50°C	0°C ÷ 50°C
<b>Eingangsdruck</b>	11 bar (10 bar), 4 bar (3 bar), 1.5 bar (1 bar), 8 bar (7 bar)	6 bar
<b>Geregelter Druck</b>	0.5 ÷ 10 bar, 0.15 ÷ 3 bar, 0.05 ÷ 1 bar, 0.35 ÷ 7 bar	-
<b>Vorsteuerdruck</b>	4 bar (3 bar), 11 bar (10 bar), 1.5 bar (1 bar), 8 bar (7 bar)	4 bar (notwendig für den Betrieb)
<b>Sekundärentlüftung</b>	mit Sekundärentlüftung (Standard) oder ohne Sekundärentlüftung	ohne Sekundärentlüftung
<b>Durchfluss</b>	siehe Durchflussdiagramme auf den nachfolgenden Seiten	siehe Durchflussdiagramme auf den nachfolgenden Seiten
<b>Luftqualität</b>	gefilterte, ölfreie Druckluft, Klasse 7.4.4 gemäß ISO 8573.1. Im Falle von geölter Luft empfehlen wir die Verwendung von Öl ISO VG 32 und die Schmierung nie zu unterbrechen.	gefilterte, ölfreie Druckluft, Klasse 7.4.4 gemäß ISO 8573.1. Im Falle von geölter Luft empfehlen wir die Verwendung von Öl ISO VG 32 und die Schmierung nie zu unterbrechen.
<b>Manometer</b>	Version mit eingebautem Manometer (Standard), Version mit Manometeranschluss G1/8"	ohne Manometer
<b>Analoges Eingangssignal</b>	0-10 V DC Ripple ≤ 0,2%; 4 - 20 mA	0-10 V DC Ripple ≤ 0,2%; 4 - 20 mA
<b>Analoges Ausgangssignal</b>	0.5 - 9.5 V DC [Feedback]	nicht relevant
<b>Versorgungsspannung</b>	24 V DC ± 10%	24 V DC ± 10%
<b>Elektrischer Anschluss</b>	M8-Stecker, 4-polig	M8-Stecker, 4-polig
<b>Linearität</b>	± 1% FS	± 4% FS
<b>Hysterese</b>	± 0.5% FS	± 8% FS
<b>Wiederholgenauigkeit</b>	± 0.5% FS	± 0.35% FS
<b>Auflösung</b>	0.3% FS	5% FS
<b>Schutzart</b>	IP51	IP51

**MODELLBEZEICHNUNG**

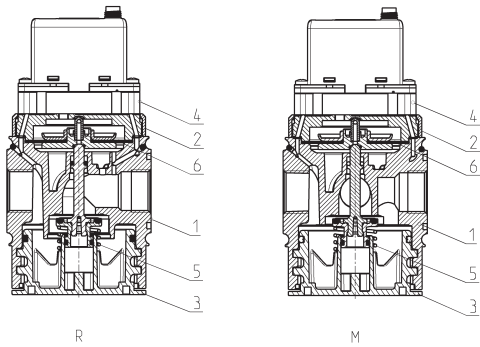
<b>MX</b>	<b>2</b>	<b>-</b>	<b>1/2</b>	<b>-</b>	<b>R</b>	<b>CV</b>	<b>2</b>	<b>0</b>	<b>4</b>	<b>-</b>	<b>LH</b>
-----------	----------	----------	------------	----------	----------	-----------	----------	----------	----------	----------	-----------

<b>MX</b>	SERIE
<b>2</b>	GRÖSSE 2 = G1/2"
<b>1/2</b>	ANSCHLUSS 1/2 = G1/2"
<b>R</b>	FUNKTION R = Druckregler M = Druckregler Batterieversion  V = Durchflussventil W = Durchflussventil Batterieversion
<b>CV</b>	EINGANGSSIGNAL CV= 0-10 V DC (Regler) CA= 4-20 mA (Regler)  EV = 0-10 V DC mit externer Vorsteuerung EA = 4-20 mA mit externer Vorsteuerung
<b>2</b>	BETRIEBSDRUCK / DURCHFLUSS 1 = Betriebsdruck 0 ÷ 3 bar (Regler) 2 = Betriebsdruck 0 ÷ 10 bar (Regler) 3 = Betriebsdruck 0 ÷ 1 bar (Regler) 4 = Betriebsdruck 0 ÷ 7 bar (Regler)  8 = geringer Durchfluss (Ventil) 9 = hoher Durchfluss (Ventil)
<b>0</b>	BAUART 0 = Sekundärentlüftung (nur Regler) 1 = ohne Sekundärentlüftung
<b>4</b>	MANOMETER 0 = ohne Manometer (mit Gewindeblock) 2 = mit eingebautem Manometer 0-6 bar (Regler) 4 = mit eingebautem Manometer 0-12 bar (Regler)
<b>LH</b>	DURCHFLUSSRICHTUNG = von links nach rechts (Standard) LH = von rechts nach links
<b>OX1</b>	VERSION = Standard OX1 = geeignet für Sauerstoff (gem. ASTM G93-03 Level E), FKM Dichtungen

Weitere Details zur Leitungs-, Wandmontage direkt oder mit Abstandshalter siehe Katalog Druckluftaufbereitung, Serie MX.

### Proportionaldruckregler Serie MX-PRO - Beschreibung der Bauteile

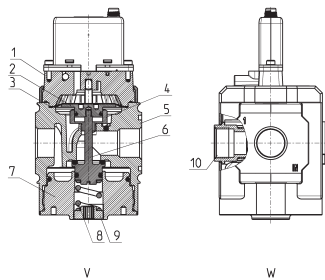
R = Proportionaldruckregler  
M = Proportionaldruckregler Batterieversion



BESCHREIBUNG DER BAUTEILE		
Bauteile	Werkstoffe, Standardversion	Werkstoffe, Sauerstoffversion
<b>1 = Körper</b>	Aluminium	Aluminium
<b>2 = Abdeckung</b>	POM	PBT
<b>3 = Ventilträger-Verschussplatte</b>	POM	PBT
<b>4 = Platte Oberteil</b>	Aluminium	Aluminium
<b>5 = Feder</b>	Edelstahl	Edelstahl
<b>6 = Membrane</b>	NBR	FKM
<b>Dichtungen</b>	NBR	FKM

### Proportionales Durchflussventil Serie MX-PRO - Beschreibung der Bauteile

V = Proportionales Durchflussventil  
W = Proportionales Durchflussventil Batterieversion

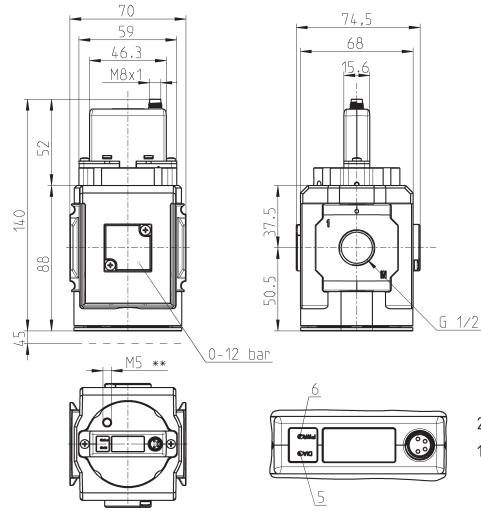


BESCHREIBUNG DER BAUTEILE		
Bauteile	Werkstoffe, Standardversion	Werkstoffe, Sauerstoffversion
<b>1 = Körper</b>	Aluminium	Aluminium
<b>2 = Abdeckung</b>	POM	PBT
<b>3 = Ventilträger-Verschussplatte</b>	POM	PBT
<b>4 = Platte Oberteil</b>	Aluminium	Aluminium
<b>5 = Feder</b>	Edelstahl	Edelstahl
<b>Dichtungen</b>	NBR	FKM

## Proportionaldruckregler Serie MX-PRO



- Stecker M8, 4-polig
- Pin 1: +24 V DC  
(Versorgungsspannung)
- Pin 2: Analoges Eingangssignal  
0-10 V DC oder 4-20 mA
- Pin 3: 0 V (Erdung) gemeinsam  
für Eingangssignal
- Pin 4: Analoges Ausgangssignal  
(entspr. Regeldruck)
- 5 LED rot
- 6 LED grün



**ZEICHNUNGSNOTIZ:**  
\*\*= nur bei Versionen mit externer Vorsteuerung  
(MX2-1/2-REV... und MX2-1/2-REA...)

### PRODUKTÜBERSICHT

Mod.	Eingangssignal	Version	Manometer
MX2-1/2-R <sup>#</sup> V1**0	0-10 V DC	0 ÷ 3 bar	ohne Manometer
MX2-1/2-R <sup>#</sup> V1**2	0-10 V DC	0 ÷ 3 bar	mit eingebautem Manometer 0-6
MX2-1/2-R <sup>#</sup> V2**0	0-10 V DC	0 ÷ 10 bar	ohne Manometer
MX2-1/2-R <sup>#</sup> V2**4	0-10 V DC	0 ÷ 10 bar	mit eingebautem Manometer 0-12
MX2-1/2-R <sup>#</sup> V3**0	0-10 V DC	0 ÷ 1 bar	ohne Manometer
MX2-1/2-R <sup>#</sup> V3**1	0-10 V DC	0 ÷ 1 bar	mit eingebautem Manometer 0-2,5
MX2-1/2-R <sup>#</sup> V4**0	0-10 V DC	0 ÷ 7 bar	ohne Manometer
MX2-1/2-R <sup>#</sup> V4**3	0-10 V DC	0 ÷ 7 bar	mit eingebautem Manometer 0-10
MX2-1/2-R <sup>#</sup> A1**0	4-20 mA	0 ÷ 3 bar	ohne Manometer
MX2-1/2-R <sup>#</sup> A1**2	4-20 mA	0 ÷ 3 bar	mit eingebautem Manometer 0-6
MX2-1/2-R <sup>#</sup> A2**0	4-20 mA	0 ÷ 10 bar	ohne Manometer
MX2-1/2-R <sup>#</sup> A3**0	4-20 mA	0 ÷ 1 bar	ohne Manometer
MX2-1/2-R <sup>#</sup> A3**1	4-20 mA	0 ÷ 1 bar	mit eingebautem Manometer 0-2,5
MX2-1/2-R <sup>#</sup> A4**0	4-20 mA	0 ÷ 7 bar	ohne Manometer
MX2-1/2-R <sup>#</sup> A4**3	4-20 mA	0 ÷ 7 bar	mit eingebautem Manometer 0-10
MX2-1/2-R <sup>#</sup> V1**0-OX1	0-10 V DC	0 ÷ 3 bar	ohne Manometer
MX2-1/2-R <sup>#</sup> V4**0-OX1	0-10 V DC	0 ÷ 7 bar	ohne Manometer
MX2-1/2-R <sup>#</sup> A3**0-OX1	4-20 mA	0 ÷ 1 bar	ohne Manometer
MX2-1/2-R <sup>#</sup> A4**0-OX1	4-20 mA	0 ÷ 7 bar	ohne Manometer

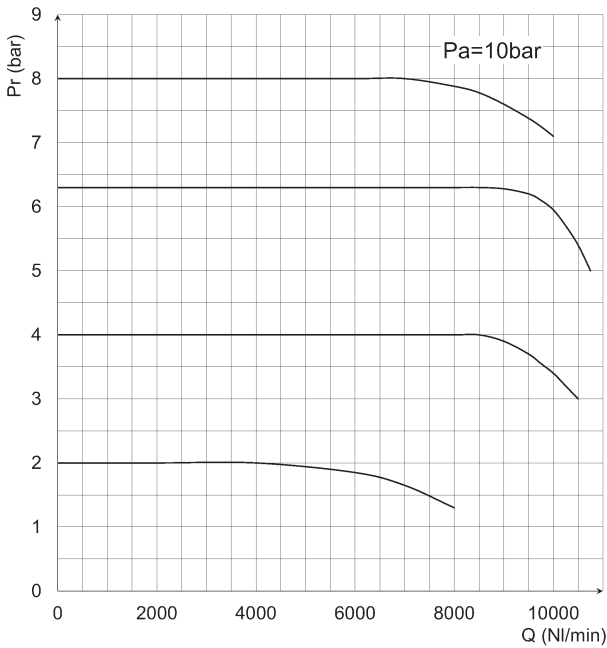
### TABELLENNOTIZ:

\* = Versionen mit oder ohne externer Vorsteuerung

# = Versionen mit oder ohne Sekundärentlüftung

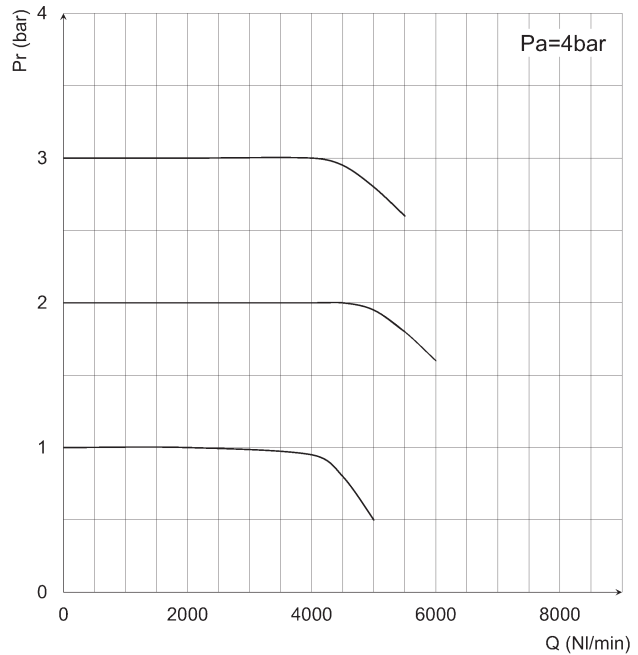
LH = für die Durchflussrichtung von rechts nach links LH am Ende der Bezeichnung hinzufügen

**DURCHFLUSSDIAGRAMME DRUCKREGLER - STANDARDVERSION**



Pr = Ausgangsdruck  
Q = Durchfluss

Pa = Eingangsdruck

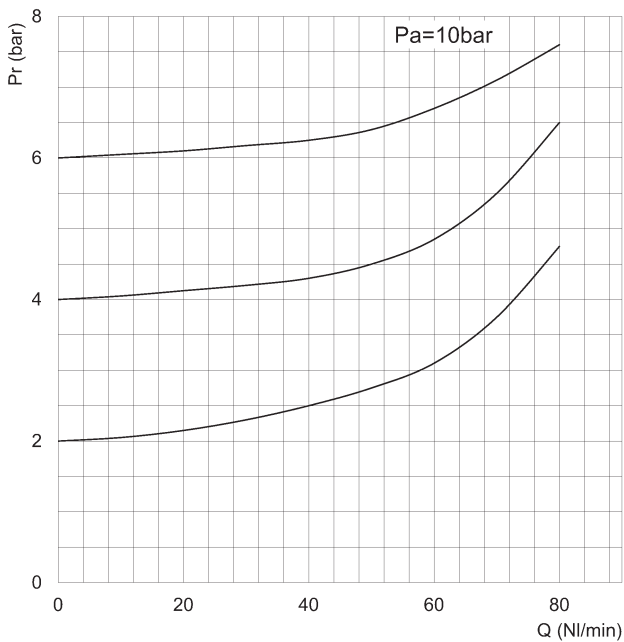


Pr = Ausgangsdruck  
Q = Durchfluss

Pa = Eingangsdruck

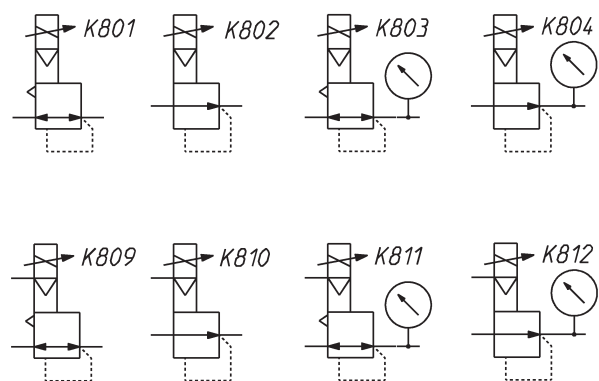
PROPORTIONALDRUCKREGLER/-DURCHFLUSSVENTIL SERIE MX-PRO

**DURCHFLUSSDIAGRAMM (ENTLÜFTUNG) UND PNEUMATIKSYMBOLE - STANDARDVERSION**



Pr = Ausgangsdruck  
Q = Durchfluss

Pa = Eingangsdruck

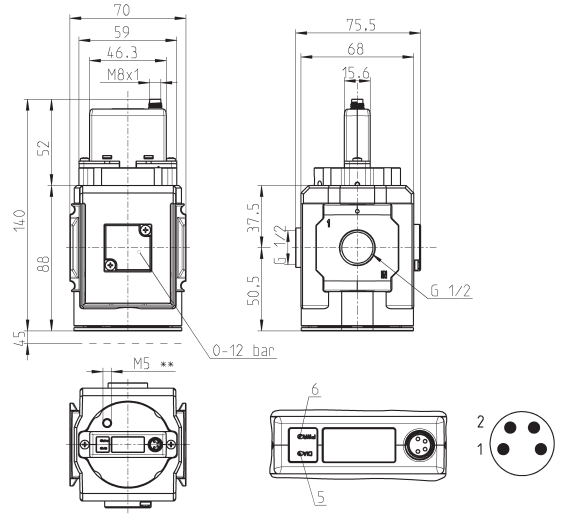


- K801 = Sekundärentlüftung, elektr. betätigt
- K802 = ohne Sekundärentlüftung, elektr. betätigt
- K803 = Sekundärentlüftung, elektr. betätigt, Mano.
- K804 = ohne Sekundärentlüftung, elektr. betätigt, Mano.
- K809 = Sekundärentlüftung, elektr. betätigt, ext. Vorsteuerung
- K810 = ohne Sekundärentlüftung, elektr. betätigt, ext. Vorst.
- K811 = Sekundärentlüftung, elektr. betätigt, Mano., ext. Vorst.
- K812 = ohne Sekundärentlüftung, el. betätigt, Mano., ext. Vorst.

## Proportionaldruckregler Serie MX-PRO - Batterieversion



- Stecker M8, 4-polig
- Pin 1: +24 V DC  
(Versorgungsspannung)
- Pin 2: Analoges Eingangssignal  
0-10 V DC oder 4-20 mA
- Pin 3: 0 V (Erdung) gemeinsam  
für Eingangssignal
- Pin 4: Analoges Ausgangssignal  
(entspr. Regeldruck)
- 5 LED rot
- 6 LED grün



ZEICHNUNGSNOTIZ:  
\*\*= nur bei Versionen mit externer Vorsteuerung  
(MX2-1/2-REV... und MX2-1/2-REA...)

PRODUKTÜBERSICHT			
Mod.	Eingangssignal	Version	Manometer
MX2-1/2-M <sup>*</sup> V1 <sup>**</sup> 0	0-10 V DC	0 ÷ 3 bar	ohne Manometer
MX2-1/2-M <sup>*</sup> V1 <sup>**</sup> 2	0-10 V DC	0 ÷ 3 bar	mit eingebautem Manometer 0-6
MX2-1/2-M <sup>*</sup> V2 <sup>**</sup> 0	0-10 V DC	0 ÷ 10 bar	ohne Manometer
MX2-1/2-M <sup>*</sup> V2 <sup>**</sup> 4	0-10 V DC	0 ÷ 10 bar	mit eingebautem Manometer 0-12
MX2-1/2-M <sup>*</sup> V3 <sup>**</sup> 0	0-10 V DC	0 ÷ 1 bar	ohne Manometer
MX2-1/2-M <sup>*</sup> V3 <sup>**</sup> 1	0-10 V DC	0 ÷ 1 bar	mit eingebautem Manometer 0-2,5
MX2-1/2-M <sup>*</sup> V4 <sup>**</sup> 0	0-10 V DC	0 ÷ 7 bar	ohne Manometer
MX2-1/2-M <sup>*</sup> A1 <sup>**</sup> 0	4-20 mA	0 ÷ 3 bar	ohne Manometer
MX2-1/2-M <sup>*</sup> A1 <sup>**</sup> 2	4-20 mA	0 ÷ 3 bar	mit eingebautem Manometer 0-6
MX2-1/2-M <sup>*</sup> A2 <sup>**</sup> 0	4-20 mA	0 ÷ 10 bar	ohne Manometer
MX2-1/2-M <sup>*</sup> A2 <sup>**</sup> 4	4-20 mA	0 ÷ 10 bar	mit eingebautem Manometer 0-12
MX2-1/2-M <sup>*</sup> A3 <sup>**</sup> 0	4-20 mA	0 ÷ 1 bar	ohne Manometer
MX2-1/2-M <sup>*</sup> A3 <sup>**</sup> 1	4-20 mA	0 ÷ 1 bar	mit eingebautem Manometer 0-2,5
MX2-1/2-M <sup>*</sup> A4 <sup>**</sup> 0	4-20 mA	0 ÷ 7 bar	ohne Manometer
MX2-1/2-M <sup>*</sup> A4 <sup>**</sup> 3	4-20 mA	0 ÷ 7 bar	mit eingebautem Manometer 0-10
MX2-1/2-M <sup>*</sup> V1 <sup>**</sup> 0-OX1	0-10 V DC	0 ÷ 3 bar	ohne Manometer
MX2-1/2-M <sup>*</sup> V3 <sup>**</sup> 0-OX1	0-10 V DC	0 ÷ 1 bar	ohne Manometer
MX2-1/2-M <sup>*</sup> V4 <sup>**</sup> 0-OX1	0-10 V DC	0 ÷ 7 bar	ohne Manometer
MX2-1/2-M <sup>*</sup> A1 <sup>**</sup> 0-OX1	4-20 mA	0 ÷ 3 bar	ohne Manometer
MX2-1/2-M <sup>*</sup> A3 <sup>**</sup> 0-OX1	4-20 mA	0 ÷ 1 bar	ohne Manometer
MX2-1/2-M <sup>*</sup> A4 <sup>**</sup> 0-OX1	4-20 mA	0 ÷ 7 bar	ohne Manometer

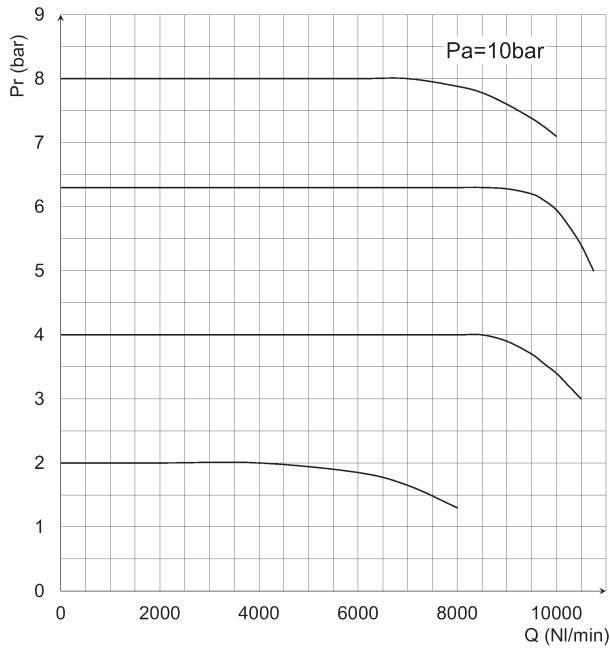
TABELLENNOTIZ:

\* = Versionen mit oder ohne externer Vorsteuerung

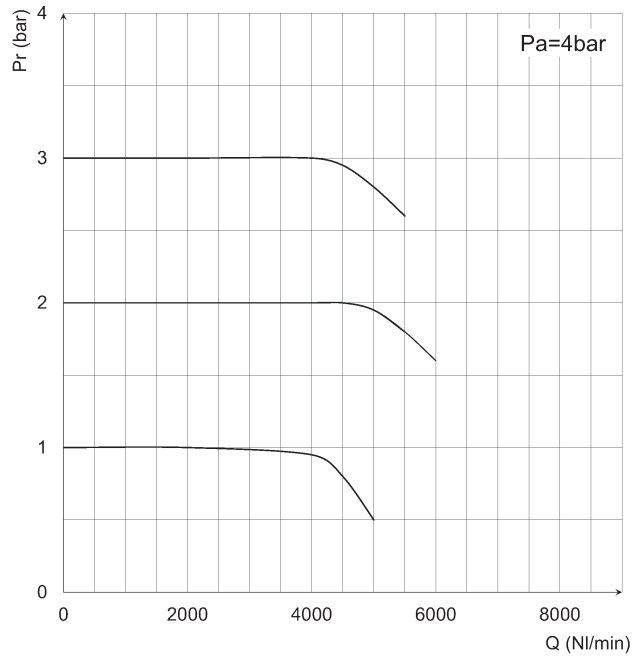
\*\* = Versionen mit oder ohne Sekundärentlüftung

LH = für die Durchflussrichtung von rechts nach links LH am Ende der Bezeichnung hinzufügen

**DURCHFLUSSDIAGRAMME DRUCKREGLER - BATTERIEVERSION**

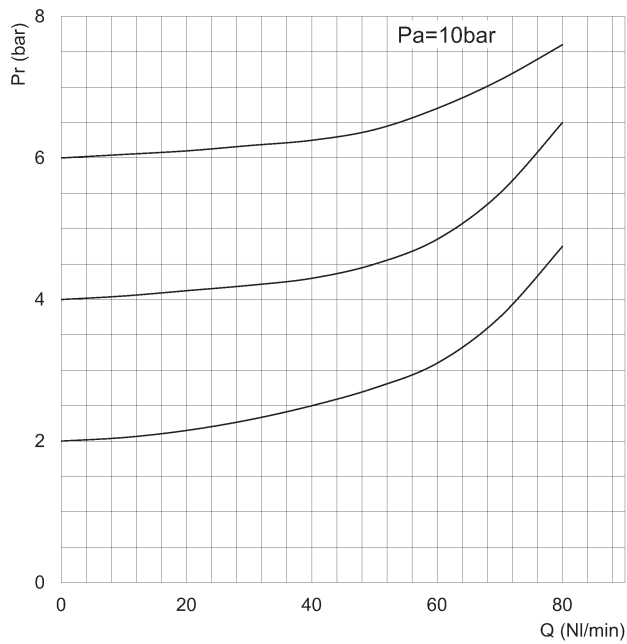


Pr = Ausgangsdruck  
 Q = Durchfluss  
 Pa = Eingangsdruck



Pr = Ausgangsdruck  
 Q = Durchfluss  
 Pa = Eingangsdruck

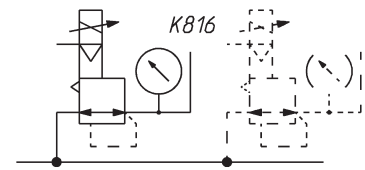
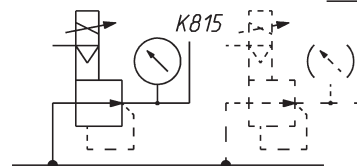
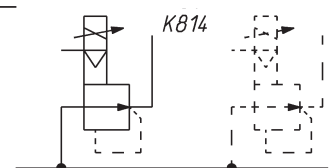
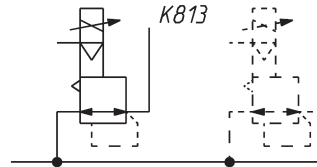
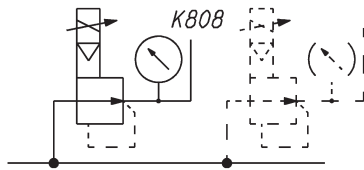
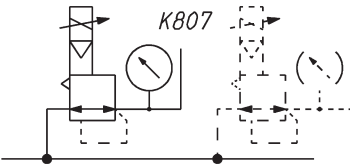
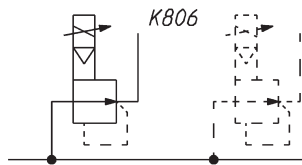
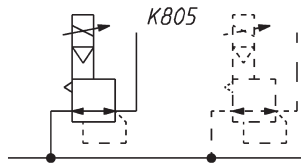
**DURCHFLUSSDIAGRAMM (ENTLÜFTUNG) - BATTERIEVERSION**



Pr = Ausgangsdruck  
 Q = Durchfluss  
 Pa = Eingangsdruck

PROPORTIONALDRUCKREGLER/-DURCHFLUSSVENTIL SERIE MX-PRO

**PNEUMATIKSYMBOLLE - BATTERIEVERSION**



- K805 = Batterieversion, Sekundärentlüftung, elektrisch betätigt
- K806 = Batterieversion, ohne Sekundärentlüftung, elektr. betätigt
- K807 = Batterieversion, Sekundärentlüftung, elektrisch betätigt, mit eingebautem Manometer
- K808 = Batterieversion, ohne Sekundärentlüftung, elektr. betätigt, mit eingebautem Manometer

- K813 = Batterieversion, Sekundärentlüftung, elektr. betätigt, externe Vorsteuerung
- K814 = Batterieversion, ohne Sekundärentlüftung, elektr. betätigt, externe Vorsteuerung
- K815 = Batterieversion, Sekundärentlüftung, elektr. betätigt, Manometer, externe Vorsteuerung
- K816 = Batterieversion, ohne Sekundärentlüftung, elektr. betätigt, Manometer, externe Vorsteuerung

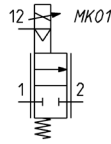
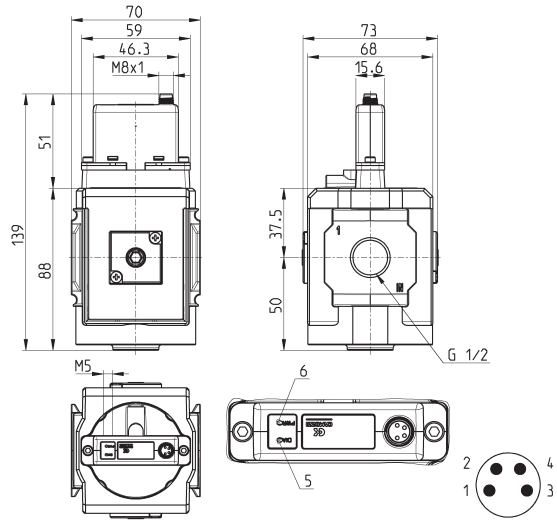
PROPORTIONALDRUCKREGLER/-DURCHFLUSSVENTIL SERIE MX-PRO



## Proportionales Durchflussventil Serie MX-PRO

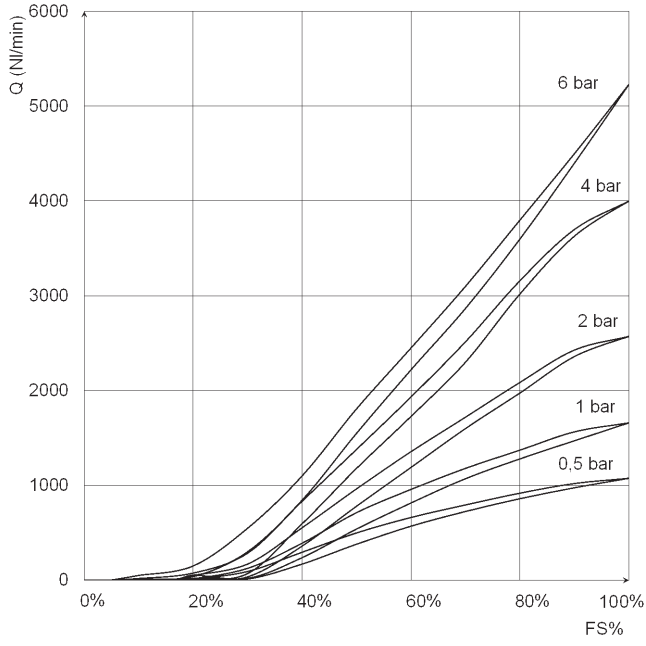


- Stecker M8, 4-polig
- Pin 1: +24 V DC  
(Versorgungsspannung)
- Pin 2: Analoges Eingangssignal  
0-10 V DC oder 4-20 mA
- Pin 3: 0 V (Erdung) gemeinsam  
für Eingangssignal
- Pin 4: Analoges Ausgangssignal  
(entspr. Regeldruck)
- 5 LED rot
- 6 LED grün



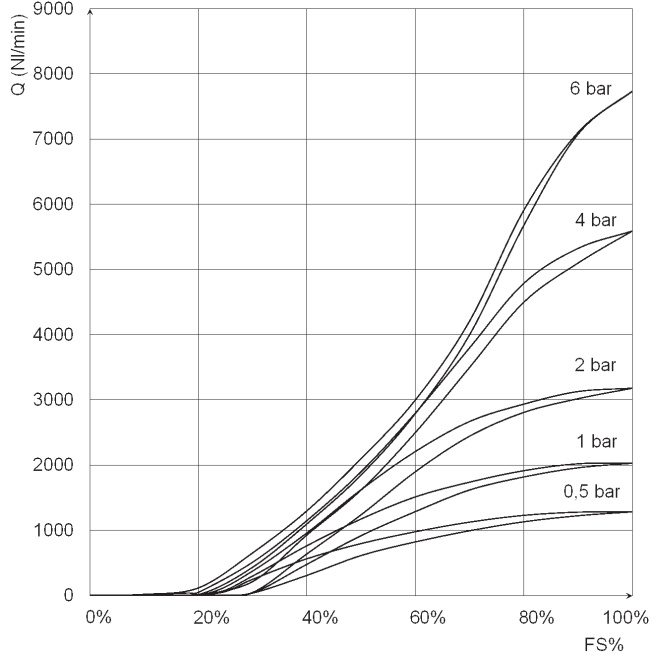
PRODUKTÜBERSICHT		
Mod.	Eingangssignal	Version
MX2-1/2-VEV710	0-10 V DC	0-6500 L/min
MX2-1/2-VEA710	4-20 mA	0-6500 L/min
MX2-1/2-VEV710-LH	0-10 V DC	0-6500 L/min
MX2-1/2-VEA710-LH	4-20 mA	0-6500 L/min
MX2-1/2-VEV7100X1	0-10 V DC	0-6500 L/min
MX2-1/2-VEA7100X1	4-20 mA	0-6500 L/min
MX2-1/2-VEV710-LHOX1	0-10 V DC	0-6500 L/min
MX2-1/2-VEA710-LHOX1	4-20 mA	0-6500 L/min

**DURCHFLUSSDIAGRAMME DURCHFLUSSVENTIL - STANDARDVERSION**



Version für geringen Durchfluss

Q = Durchfluss  
FS% = Full Scale - Eingangssignal



Version für hohen Durchfluss

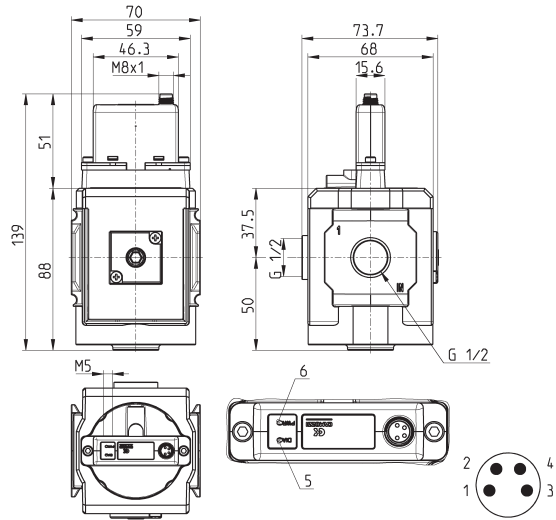
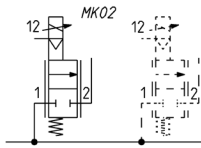
Q = Durchfluss  
FS% = Full Scale - Eingangssignal

PROPORTIONALDRUCKREGLER/-DURCHFLUSSVENTIL SERIE MX-PRO

## Proportionales Durchflussventil Serie MX-PRO - Batterieversion



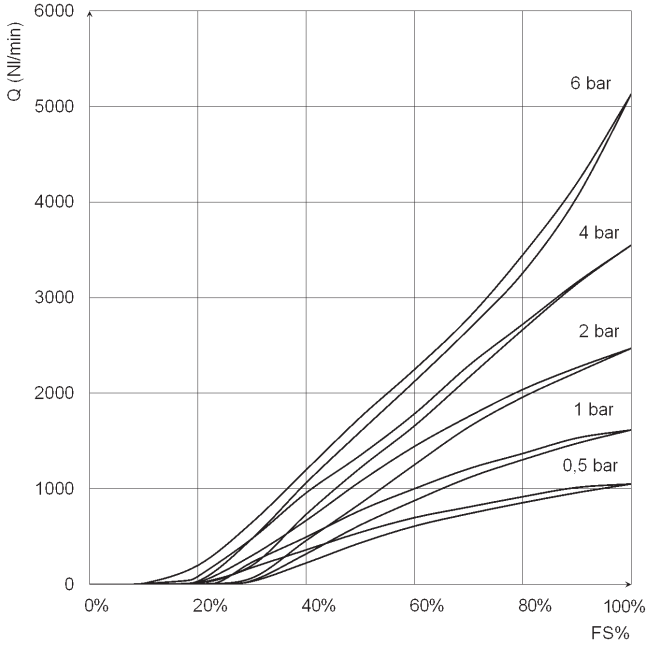
- Stecker M8, 4-polig
- Pin 1: +24 V DC  
(Versorgungsspannung)
- Pin 2: Analoges Eingangssignal  
0-10 V DC oder 4-20 mA
- Pin 3: 0 V (Erdung) gemeinsam  
für Eingangssignal
- Pin 4: Analoges Ausgangssignal  
(entspr. Regeldruck)
- 5 LED rot
- 6 LED grün



PRODUKTÜBERSICHT		
Mod.	Eingangssignal	Version
MX2-1/2-WEV710	0-10 V DC	0-6500 L/min
MX2-1/2-WEA710	4-20 mA	0-6500 L/min
MX2-1/2-WEV710-LH	0-10 V DC	0-6500 L/min
MX2-1/2-WEA710-LH	4-20 mA	0-6500 L/min
MX2-1/2-WEV710OX1	0-10 V DC	0-6500 L/min
MX2-1/2-WEA710OX1	4-20 mA	0-6500 L/min
MX2-1/2-WEV710-LHOX1	0-10 V DC	0-6500 L/min
MX2-1/2-WEA710-LHOX1	4-20 mA	0-6500 L/min

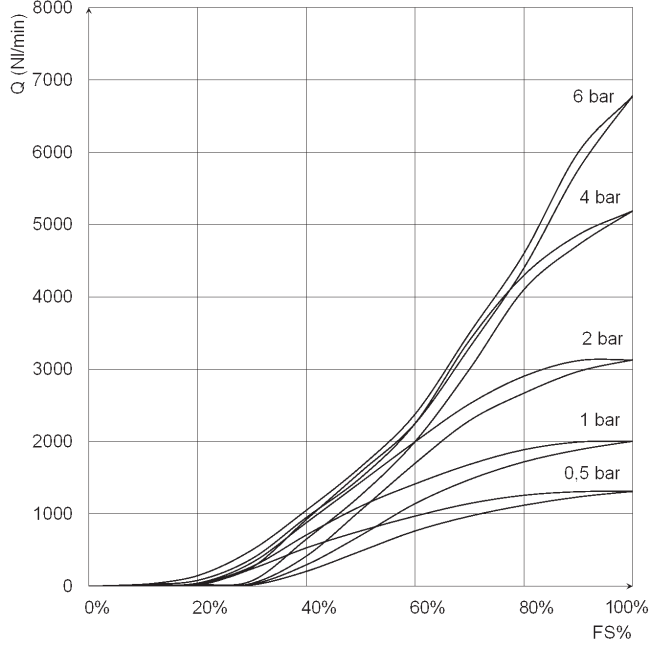
**DURCHFLUSSDIAGRAMME DURCHFLUSSVENTIL - BATTERIEVERSION**

PROPORTIONALDRUCKREGLER/-DURCHFLUSSVENTIL SERIE MX-PRO



Version für geringen Durchfluss

Q = Durchfluss  
FS% = Full Scale - Eingangssignal

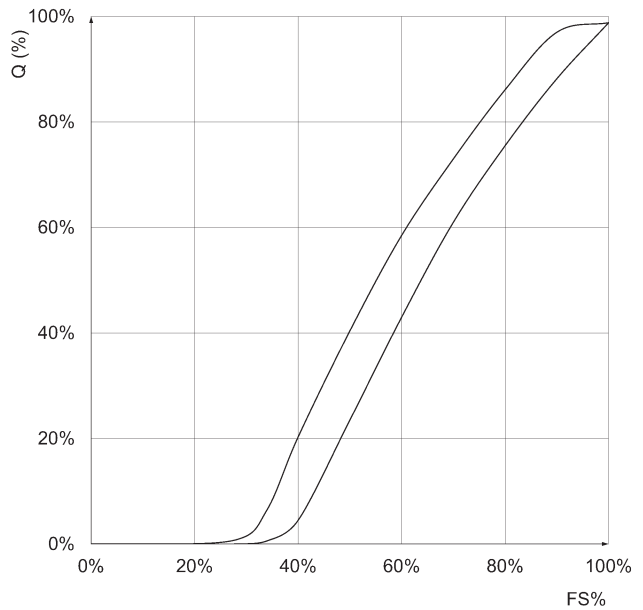


Version für hohen Durchfluss

Q = Durchfluss  
FS% = Full Scale - Eingangssignal

**Durchflussskennlinie eines Proportionalventils**

Q% = Durchfluss  
FS% = Full Scale - Eingangssignal

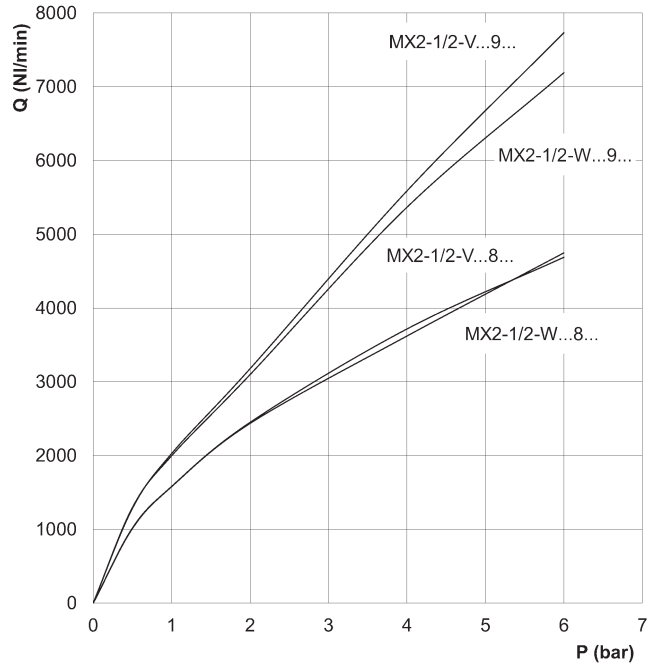


## Maximaler Durchfluss und Schaltzeiten Durchflussventil

Maximaler Durchfluss im Verhältnis zum Eingangsdruck

Q = Durchfluss (NI/min)

P = Eingangsdruck (bar)



Pin	Version	Durchfluss max. [NI/min]	Sollwert-Vorgabe [V]	Zeit zum Erreichen d. Durchflusses [ms]				Zeit zum Entlüften [ms]				
				0-10%	0-50%	0-90%	0-99%	0-10%	0-50%	0-90%	0-99%	
2 bar	Geringer Durchfluss	Standardversion	915	6	351	452.4	967.2	6240	171.6	284.7	487.5	624
		Batterieversion	1000	6.3	327.6	421.2	951.6	6162	249.6	366.6	577.2	780
	Hoher Durchfluss	Standardversion	960	4.7	331.5	444.6	1279.2	6942	245.7	329.16	526.5	702
		Batterieversion	960	4.2	313	420	1156	9700	200	340	540	800
4 bar	Geringer Durchfluss	Standardversion	952	5.4	319.8	436.8	1029.6	7410	187.2	304.2	491.4	624
		Batterieversion	925	5.3	284.7	408.72	1474.2	6240	237.9	370.5	557.7	897
	Hoher Durchfluss	Standardversion	970	4.4	279.24	429	1177.8	7878	225	351	526.5	741
		Batterieversion	940	3.8	230	400	1680	8500	175	360	580	900

Messwertermittlung auf Basis ca. 1000 NI/min

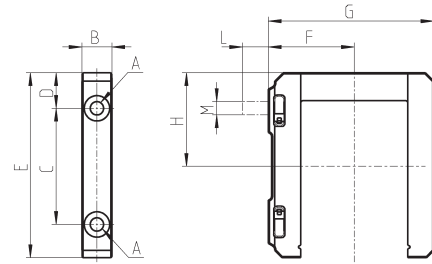
## Kit Befestigungsbügel Mod. MX2-..



Kit Mod. MX2-X / Leitungsmontage:  
1 Befestigungsbügel, 1 O-Ring 3125 \*,  
2 Sechskantmuttern M5, 2 Schrauben M5x69.  
Kit Mod. MX2-Z / direkte Wandmontage:  
1 Befestigungsbügel, 1 O-Ring 3125 \*,  
1 Sechskantmutter M5, 1 Schraube M5x69,  
1 Schraube M5x85 für Wandmontage.

\* auch separat zu bestellen (Mod. 160-39-11/19)

Werkstoffe: Befestigungsbügel Thermoplast, O-Ring NBR, Muttern + Schrauben Stahl verzinkt.



### PRODUKTÜBERSICHT

Mod.	A	B	C	D	E	F	G	H	L	M	Notizen
MX2-X	5.2	12	46	14	73.5	37.5	70.5	37	-	-	
MX2-Z	5.2	12	46	14	73.5	37.5	70.5	37	14	M5	Kit mit Schraube für Wandmontage

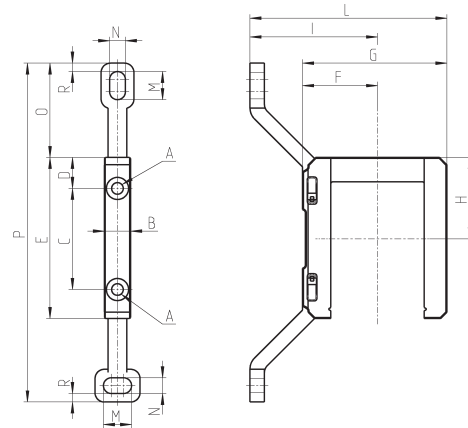
## Kit Befestigungsbügel mit Winkel Mod. MX2-..



Kit Mod. MX2-Y / Wandmontage mit Abstandshalter:  
1 Befestigungsbügel, 1 O-Ring 3125\*\*,  
2 Sechskantmuttern M5, 2 Schrauben M5x69.

\*\* auch separat zu bestellen (Mod. 160-39-11/19)

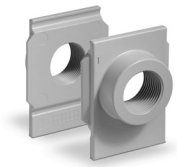
Werkstoffe: Befestigungsbügel Thermoplast, O-Ring NBR, Schrauben + Muttern Stahl verzinkt.



### PRODUKTÜBERSICHT

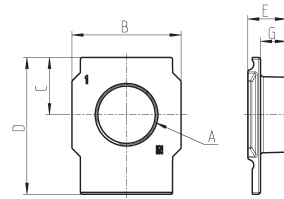
Mod.	A	B	C	D	E	F	G	H	I	L	M	N	O	P	R
MX2-Y	5,2	12	46	14	73,5	32,5	70,5	37	70,5	103	12	6,5	42	152	4

**Endplatten (links/rechts) Mod. MX...-FL**



Lieferumfang:  
1 Endplatte links  
1 Endplatte rechts

Werkstoff: Aluminium lackiert



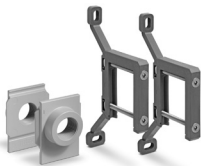
PRODUKTÜBERSICHT						
Mod.	A	B	C	D	E	G
MX2-1/2-FL	G1/2	50	26,5	63,5	17	11

**Kit Befestigungsbügel+Endplatten Mod. MX...-..**



PRODUKTÜBERSICHT	
Mod.	Lieferumfang Kit
MX2-1/2-HH	1x MX2-1/2-FL + 2x MX2-X
MX2-1/2-JJ	1x MX2-1/2-FL + 2x MX2-Z

**Kit Befestigungsbügel + Endplatten Mod. MX...-..-KK**

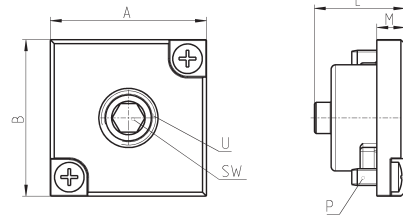


PRODUKTÜBERSICHT	
Mod.	Lieferumfang Kit
MX2-1/2-KK	1x MX2-1/2-FL + 2x MX2-Y

## Anschlussplatte für Manometer

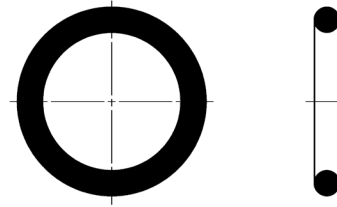


Lieferumfang:  
1 Befestigungsblock  
1 Madenschraube  
2 Schrauben  
1 Dichtung



PRODUKTÜBERSICHT							
Mod.	A	B	L	M	P	U	SW
MX2-R26/1-P	28	28	16.5	5	M3X7	1/8	5

## O-Ring zur Montage

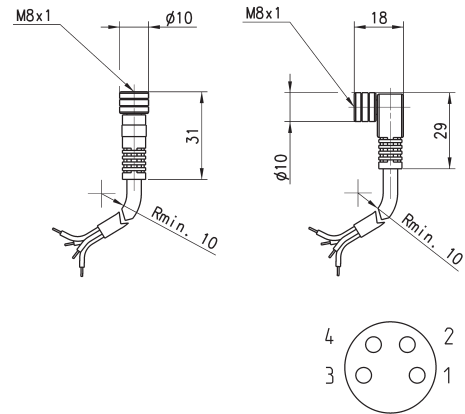


PRODUKTÜBERSICHT		
Mod.	O-Ring	Zur Montage
160-39-11/19	OR 3125	MX2

## Steckdose gerade/gewinkelt 90°, M8 4-polig, Verbindungsleitung



Kabelmantel PU, nicht abgeschirmt.  
Schutzart: IP65



PRODUKTÜBERSICHT		
Mod.	Anschlussstyp	Kabellänge (m)
CS-DF04EG-E200	gerade	2
CS-DF04EG-E500	gerade	5
CS-DR04EG-E200	90°	2
CS-DR04EG-E500	90°	5