

# Proportionaldruckregler Serie PME

zwei Baugrößen: PME1 und PME2  
Anschlüsse G1/4", G3/8", 1/4 NPTF



- » Batterieversion
- » Version mit integrierter Entlüftung
- » Kompatibel mit Serie MD
- » Konfiguration per APP mit NFC-Technologie
- » Kompaktes Design

Der Proportionaldruckregler der Serie PME ist die ideale Lösung für industrielle Anwendungen, die eine genaue Druckregelung innerhalb eines Systems erfordern.

Die Serie PME bietet eine hohe pneumatische Leistung, gleichzeitig wurden Gewicht und Abmessungen auf ein Minimum reduziert. Dies ermöglicht eine größere Flexibilität in der Anwendung.

Die Serie PME ist in zwei Größen und Ausführungen erhältlich. Die Version mit integrierter Entlüftung ermöglicht das Drucklosschalten des Systems auch bei Stromausfall. Die Batterieversion garantiert die Regelung mehrerer Ausgänge mit einer einzigen Druckversorgung. Die Serie PME wurde für ein breites Anwendungsspektrum entwickelt und garantiert eine zuverlässige und präzise Steuerung des gesamten Systems.

## ALLGEMEINE KENNGRÖSSEN

Bezugsnormen	CE	
Kontrollgröße	Druck	
Funktion	3-Wege	
Durchfluss	PME104 - 1100 Nl/min	PME238 - 4600 Nl/min
Medium	gefilterte, ölfreie Luft Klasse 7.4.4 gemäß ISO 8573.1:2010, Inertgase und Sauerstoff	
Regelbarer Druck min. und max.	0,05 ÷ 10,3 bar (0,72-150 PSI) (D)	0,05 ÷ 6 bar (0,72-87 PSI) (F)
	0,05 ÷ 7 bar (0,72-101,5 PSI) (G)	
Eingangsdruck max.	11 bar	
Auflösung	0,3% FS (Baugröße 1) 0,6% FS (Baugröße 2)	
Temperatur Medium	0 ÷ 50 °C	
Betriebstemperatur	0 ÷ 50 °C	
Anschlüsse	G1/4" - G3/8" - 1/4 NPTF	
Werkstoffe	Körper: Aluminium - Abdeckung: Kunststoff - Dichtungen: NBR oder FKM	
Versorgungsspannung	24 V DC	
Eingangssignal	0-10 V; 4-20 mA	
Hysterese	0,5% FS (Baugröße 1) 0,7% FS (Baugröße 2)	
Stromverbrauch	max. 0,5 A (hypothetische Stromversorgung von min. 1 A)	
Elektrische Anschlüsse	Stecker M12 5-polig	
Schutzart	IP65	
Wiederholgenauigkeit	0,4% FS	
Linearität	0,4% FS	
Modularität	Mit Serie MD	

**MODELLBEZEICHNUNG**

<b>PME</b>	<b>1</b>	<b>04</b>	<b>-</b>	<b>E</b>	<b>D</b>	<b>5</b>	<b>I</b>	<b>2</b>	<b>E</b>	<b>-</b>	<b>00</b>
------------	----------	-----------	----------	----------	----------	----------	----------	----------	----------	----------	-----------

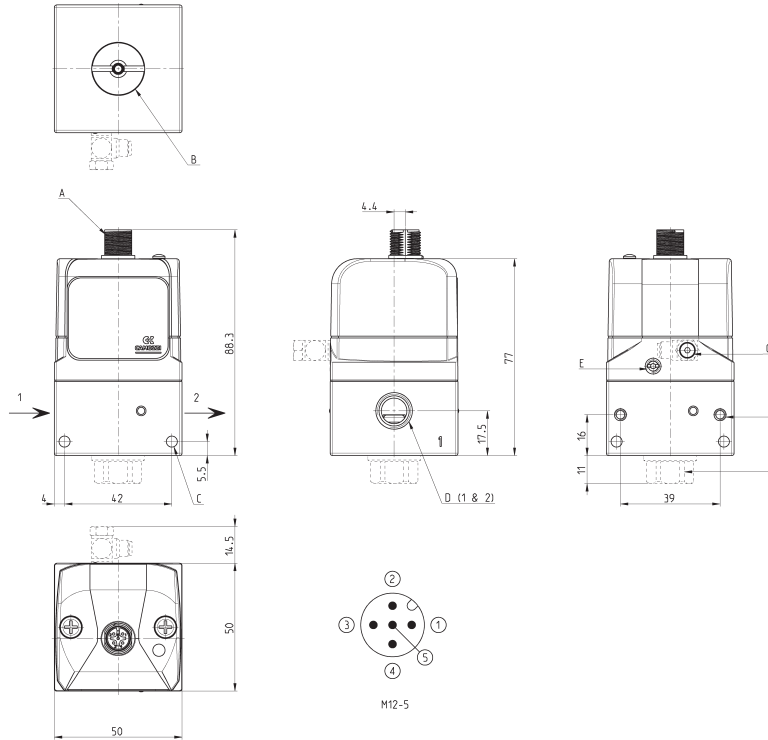
<b>PME</b>	SERIE
<b>1</b>	BAUGRÖSSE 1 = Baugröße 1 2 = Baugröße 2
<b>04</b>	ANSCHLUSS 04 = G1/4" 38 = G3/8" (nur Baugröße 2) M4 = G1/4" Batterieversion 14 = 1/4 NPTF (nur Baugröße 1) N4 = 1/4 NPTF Batterieversion
<b>E</b>	DIAGNOSE E = ohne
<b>D</b>	BETRIEBSDRUCK F = 0-6 bar (Standard für OX1 Version mit integrierter Vorsteuerung) G = 0-7 bar (OX1 Version nur mit externer Vorsteuerung mit Druckluft) D = 0-10,3 bar (OX1 Version nur mit externer Vorsteuerung mit Druckluft)
<b>5</b>	VENTILFUNKTION 5 = 3/2-Wege NC (Anschluss 3 mit Gewinde, nur Baugröße 2) 6 = integrierte (Anschluss 3 mit Gewinde, nur Baugröße 2) 7 = 3/2-Wege NC (Anschluss 3 mit Gewinde, nur Baugröße 1) 8 = integrierte Entlüftung (Anschluss 3 mit Gewinde, nur Baugröße 1)
<b>I</b>	VORSTEUERUNG I = Intern E = Extern
<b>2</b>	EINGANGSSIGNAL 2 = 0-10 V 4 = 4-20 mA
<b>E</b>	DIGITALES AUSGANGSSIGNAL E = Fehlermeldung P = Druckschalter W = Druckschalter mit Fenster
<b>00</b>	ELEKTRISCHE ANSCHLUSSART 00 = ohne Steckdose/Kabel 2F = Steckdose gerade, Anschlusskabel 2m 2R = Steckdose gewinkelt 90°, Anschlusskabel 2m 5F = Steckdose gerade, Anschlusskabel 5m 5R = Steckdose gewinkelt 90°, Anschlusskabel 5m
<b>OX1</b>	ZERTIFIZIERUNG = ohne Zertifizierung OX1 = kompatibel mit Sauerstoff (bei Betriebsdruck von max. 6 bar, mit interner oder externer Vorsteuerung erhältlich; alle anderen Versionen nur externe Vorsteuerung).

PROPORTIONALDRUCKREGLER SERIE PME

**SERIE PME BAUGRÖSSE 1 - ABMESSUNGEN**

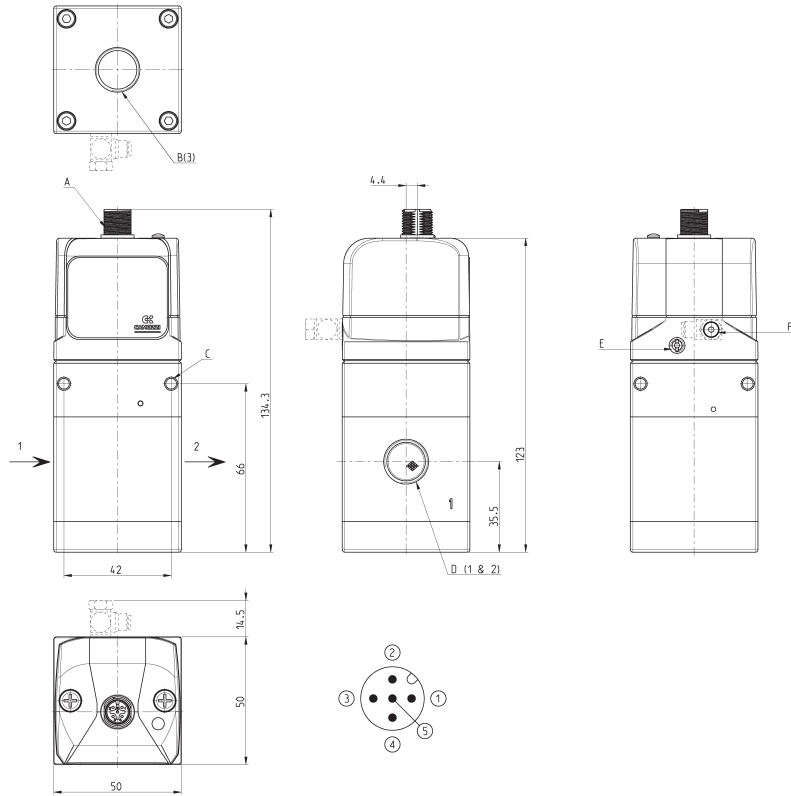


PROPORTIONALDRUCKREGLER SERIE PME



PRODUKTÜBERSICHT									
Mod.	A	B (3)	C	D (1 & 2)	E	F	G	H (3)	Pneumatiksymbol
PME104-Ex5Ixx-xx	Elektrischer Anschluss Stecker M12 5-polig	Entlüftung Regler ohne Gewindeanschluss (5)	Befestigungsbohrungen Ø4,3	Anschluss 1/4 (GAS oder NPTF)	Entlüftung Vorsteuerventile	Befestigungsbohrungen M4	Interne Vorsteuerung	nicht vorhanden	RE01
PME104-Ex7Ixx-xx	Elektrischer Anschluss Stecker M12 5-polig	Entlüftung Regler mit Gewindeanschluss (7)	Befestigungsbohrungen Ø4,3	Anschluss 1/4 (GAS oder NPTF)	Entlüftung Vorsteuerventile	Befestigungsbohrungen M4	Interne Vorsteuerung	Entlüftung Regler G1/4 (7)	RE05
PME104-Ex6Ixx-xx	Elektrischer Anschluss Stecker M12 5-polig	Entlüftung Regler ohne Gewindeanschluss (6)	Befestigungsbohrungen Ø4,3	Anschluss 1/4 (GAS oder NPTF)	Entlüftung Vorsteuerventile	Befestigungsbohrungen M4	Interne Vorsteuerung	nicht vorhanden	RE03
PME104-Ex8Ixx-xx	Elektrischer Anschluss Stecker M12 5-polig	Entlüftung Regler mit Gewindeanschluss (8)	Befestigungsbohrungen Ø4,3	Anschluss 1/4 (GAS oder NPTF)	Entlüftung Vorsteuerventile	Befestigungsbohrungen M4	Interne Vorsteuerung	Entlüftung Regler G1/4 (8)	RE07
PME104-Ex5Exx-xx	Elektrischer Anschluss Stecker M12 5-polig	Entlüftung Regler ohne Gewindeanschluss (5)	Befestigungsbohrungen Ø4,3	Anschluss 1/4 (GAS oder NPTF)	Entlüftung Vorsteuerventile	Befestigungsbohrungen M4	Externe Vorsteuerung (M5)	nicht vorhanden	RE02
PME104-Ex7Exx-xx	Elektrischer Anschluss Stecker M12 5-polig	Entlüftung Regler mit Gewindeanschluss (7)	Befestigungsbohrungen Ø4,3	Anschluss 1/4 (GAS oder NPTF)	Entlüftung Vorsteuerventile	Befestigungsbohrungen M4	Externe Vorsteuerung (M5)	Entlüftung Regler G1/4 (7)	RE06
PME104-Ex6Exx-xx	Elektrischer Anschluss Stecker M12 5-polig	Entlüftung Regler ohne Gewindeanschluss (6)	Befestigungsbohrungen Ø4,3	Anschluss 1/4 (GAS oder NPTF)	Entlüftung Vorsteuerventile	Befestigungsbohrungen M4	Externe Vorsteuerung (M5)	nicht vorhanden	RE04
PME104-Ex8Exx-xx	Elektrischer Anschluss Stecker M12 5-polig	Entlüftung Regler mit Gewindeanschluss (8)	Befestigungsbohrungen Ø4,3	Anschluss 1/4 (GAS oder NPTF)	Entlüftung Vorsteuerventile	Befestigungsbohrungen M4	Externe Vorsteuerung (M5)	Entlüftung Regler G1/4 (8)	RE08

**SERIE PME BAUGRÖSSE 2 - ABMESSUNGEN**

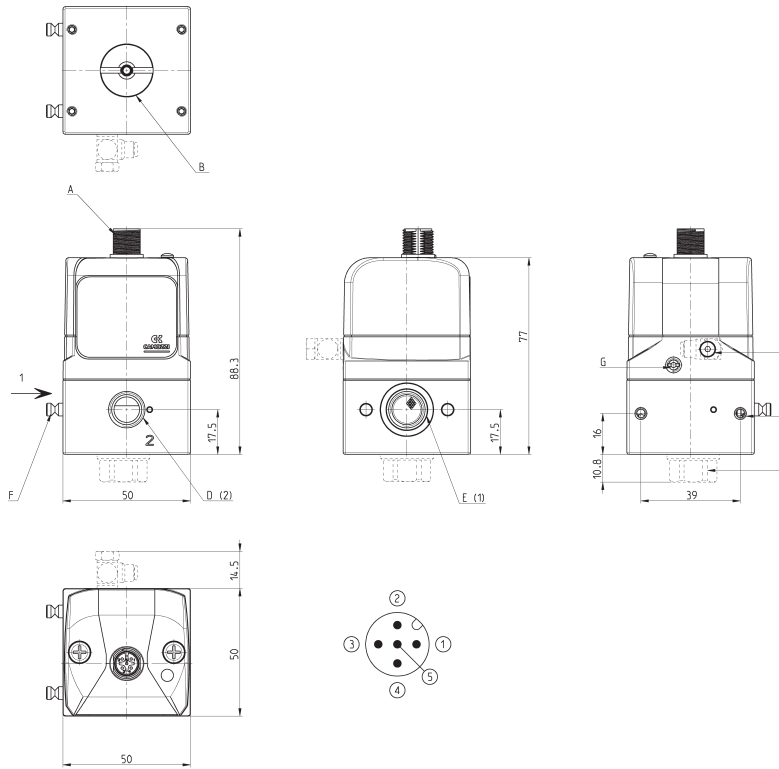


PRODUKTÜBERSICHT							
Mod.	A	B (3)	C	D (1 & 2)	E	F	Pneumatiksymbol
PME2xx-Ex5Ixx-xx	Elektrischer Anschluss Stecker M12 5-polig	Entlüftung Regler G3/8"	Befestigungsbohrungen Ø4,3	Anschlüsse G3/8" oder G1/4"	Entlüftung Vorsteuerventile	Interne Vorsteuerung	RE01
PME2xx-Ex6Ixx-xx	Elektrischer Anschluss Stecker M12 5-polig	Entlüftung Regler G3/8"	Befestigungsbohrungen Ø4,3	Anschlüsse G3/8" oder G1/4"	Entlüftung Vorsteuerventile	Interne Vorsteuerung	RE03
PME2xx-Ex5Exx-xx	Elektrischer Anschluss Stecker M12 5-polig	Entlüftung Regler G3/8"	Befestigungsbohrungen Ø4,3	Anschlüsse G3/8" oder G1/4"	Entlüftung Vorsteuerventile	Externe Vorsteuerung (M5)	RE02
PME2xx-Ex6Exx-xx	Elektrischer Anschluss Stecker M12 5-polig	Entlüftung Regler G3/8"	Befestigungsbohrungen Ø4,3	Anschlüsse G3/8" oder G1/4"	Entlüftung Vorsteuerventile	Externe Vorsteuerung (M5)	RE04

**SERIE PME BAUGRÖSSE 1 BATTERIEVERSION - ABMESSUNGEN**

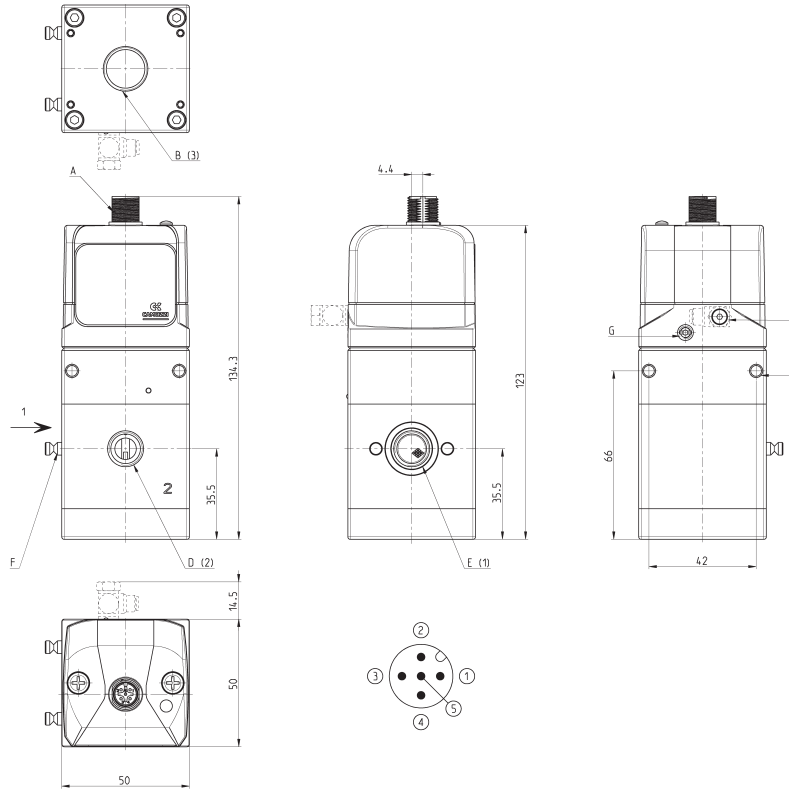


PROPORTIONALDRUCKREGLER SERIE PME



PRODUKTÜBERSICHT										
Mod.	A	B (3)	C	D (2)	E (1)	F	G	H	I (3)	Pneumatiksymbol
<b>PME1M4-Ex51xx-xx</b>	El. Anschluss Stecker M12 5-polig	Entlüftung Regler ohne Gewindeanschluss (5)	Befestigungsbohrungen Ø4,3	Anschluss G/1/4"	Anschluss G/1/4"	Verbindungsstift	Entlüftung Vorsteuerventile	Interne Vorsteuerung	nicht vorhanden	RE09
<b>PME1M4-Ex61xx-xx</b>	El. Anschluss Stecker M12 5-polig	Entlüftung Regler ohne Gewindeanschluss (6)	Befestigungsbohrungen Ø4,3	Anschluss G/1/4"	Anschluss G/1/4"	Verbindungsstift	Entlüftung Vorsteuerventile	Interne Vorsteuerung	nicht vorhanden	RE11
<b>PME1M4-Ex71xx-xx</b>	El. Anschluss Stecker M12 5-polig	Entlüftung Regler mit Gewindeanschluss (7)	Befestigungsbohrungen Ø4,3	Anschluss G/1/4"	Anschluss G/1/4"	Verbindungsstift	Entlüftung Vorsteuerventile	Interne Vorsteuerung	Entlüftung (7) G1/4"	RE13
<b>PME1M4-Ex81xx-xx</b>	El. Anschluss Stecker M12 5-polig	Entlüftung Regler mit Gewindeanschluss (8)	Befestigungsbohrungen Ø4,3	Anschluss G/1/4"	Anschluss G/1/4"	Verbindungsstift	Entlüftung Vorsteuerventile	Interne Vorsteuerung	Entlüftung (8) G1/4"	RE15
<b>PME1M4-Ex5Exx-xx</b>	El. Anschluss Stecker M12 5-polig	Entlüftung Regler ohne Gewindeanschluss (5)	Befestigungsbohrungen Ø4,3	Anschluss G/1/4"	Anschluss G/1/4"	Verbindungsstift	Entlüftung Vorsteuerventile	Externe Vorsteuerung (M5)	nicht vorhanden	RE10
<b>PME1M4-Ex6Exx-xx</b>	El. Anschluss Stecker M12 5-polig	Entlüftung Regler ohne Gewindeanschluss (6)	Befestigungsbohrungen Ø4,3	Anschluss G/1/4"	Anschluss G/1/4"	Verbindungsstift	Entlüftung Vorsteuerventile	Externe Vorsteuerung (M5)	nicht vorhanden	RE12
<b>PME1M4-Ex7Exx-xx</b>	El. Anschluss Stecker M12 5-polig	Entlüftung Regler mit Gewindeanschluss (7)	Befestigungsbohrungen Ø4,3	Anschluss G/1/4"	Anschluss G/1/4"	Verbindungsstift	Entlüftung Vorsteuerventile	Externe Vorsteuerung (M5)	Entlüftung (7) G1/4"	RE14
<b>PME1M4-Ex8Exx-xx</b>	El. Anschluss Stecker M12 5-polig	Entlüftung Regler mit Gewindeanschluss (8)	Befestigungsbohrungen Ø4,3	Anschluss G/1/4"	Anschluss G/1/4"	Verbindungsstift	Entlüftung Vorsteuerventile	Externe Vorsteuerung (M5)	Entlüftung (8) G1/4"	RE16

**SERIE PME BAUGRÖSSE 2 BATTERIEVERSION - ABMESSUNGEN**

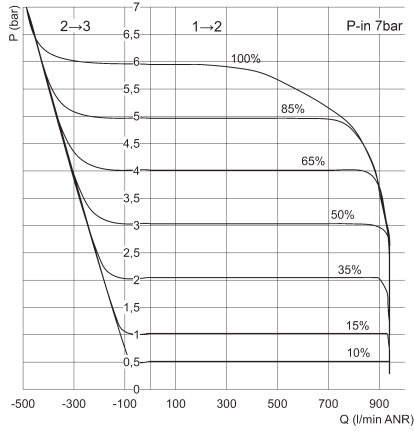


PROPORTIONALDRUCKREGLER SERIE PME

PRODUKTÜBERSICHT									
Mod.	A	B (3)	C	D (2)	E (1)	F	G	H	Pneumatiksymbol
<b>PME2M4-Ex5lxx-xx</b>	Elektrischer Anschluss Stecker M12 5-polig	Entlüftung Regler G3/8"	Befestigungsbohrungen Ø4,3	Anschluss 1/4 (GAS oder NPTF)	Anschluss 1/4 (GAS oder NPTF)	Verbindungsstift	Entlüftung Vorsteuerventile	Interne Vorsteuerung	RE09
<b>PME2M4-Ex6lxx-xx</b>	Elektrischer Anschluss Stecker M12 5-polig	Entlüftung Regler G3/8"	Befestigungsbohrungen Ø4,3	Anschluss 1/4 (GAS oder NPTF)	Anschluss 1/4 (GAS oder NPTF)	Verbindungsstift	Entlüftung Vorsteuerventile	Interne Vorsteuerung	RE11
<b>PME2M4-Ex5Exx-xx</b>	Elektrischer Anschluss Stecker M12 5-polig	Entlüftung Regler G3/8"	Befestigungsbohrungen Ø4,3	Anschluss 1/4 (GAS oder NPTF)	Anschluss 1/4 (GAS oder NPTF)	Verbindungsstift	Entlüftung Vorsteuerventile	Externe Vorsteuerung (M5)	RE10
<b>PME2M4-Ex6Exx-xx</b>	Elektrischer Anschluss Stecker M12 5-polig	Entlüftung Regler G3/8"	Befestigungsbohrungen Ø4,3	Anschluss 1/4 (GAS oder NPTF)	Anschluss 1/4 (GAS oder NPTF)	Verbindungsstift	Entlüftung Vorsteuerventile	Externe Vorsteuerung (M5)	RE12

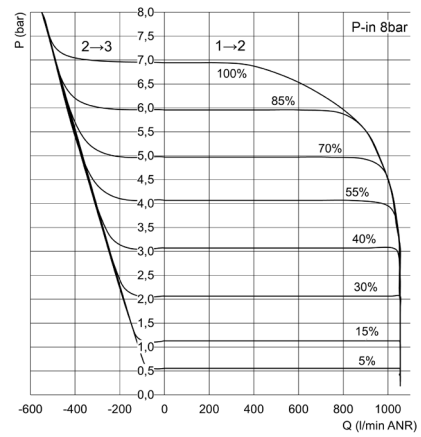
**DURCHFLUSSDIAGRAMME PME 1 - Standardversion (G1/4")**

**Typische Durchflusskennlinie für PME104-EF...**



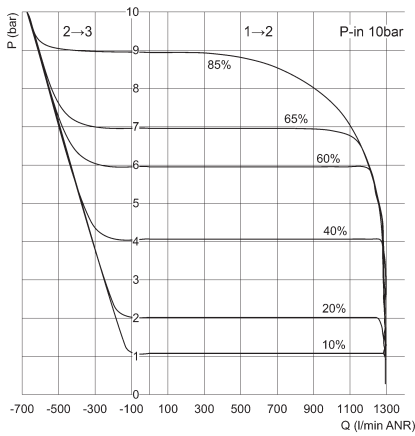
P = Geregelter Ausgangsdruck und Entlüftungsdruck  
Q = Durchfluss  
% = Prozent Eingangssignal

**Typische Durchflusskennlinie für PME104-EG...**



P = Geregelter Ausgangsdruck und Entlüftungsdruck  
Q = Durchfluss  
% = Prozent Eingangssignal

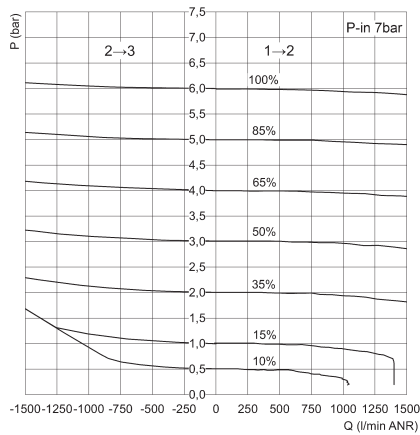
**Typische Durchflusskennlinie für PME104-ED...**



P = Geregelter Ausgangsdruck und Entlüftungsdruck  
Q = Durchfluss  
% = Prozent Eingangssignal

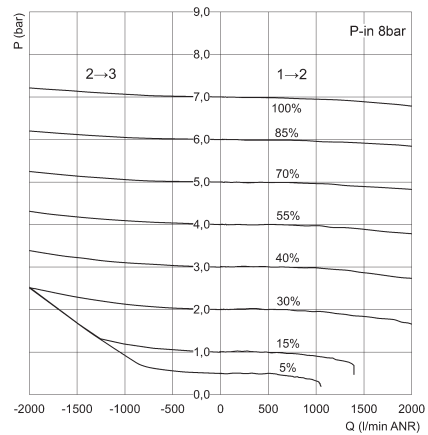
### DURCHFLUSSDIAGRAMME PME 1 - Batterieversion (G1/4")

Typische Durchflusskennlinie für PME1M4-EF...



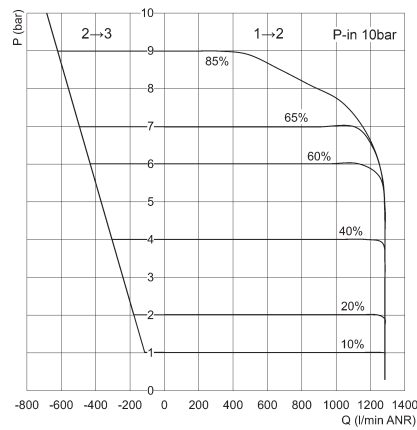
P = Geregelter Ausgangsdruck und Entlüftungsdruck  
 Q = Durchfluss  
 % = Prozent Eingangssignal

Typische Durchflusskennlinie für PME1M4-EG...



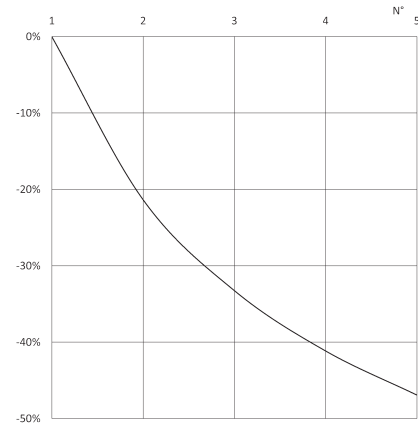
P = Geregelter Ausgangsdruck und Entlüftungsdruck  
 Q = Durchfluss  
 % = Prozent Eingangssignal

Typische Durchflusskennlinie für PME1M4-ED...



P = Geregelter Ausgangsdruck und Entlüftungsdruck  
 Q = Durchfluss  
 % = Prozent Eingangssignal

### VERLUSTRATE FÜR BATTERIEVERSION BAUGRÖSSE 1



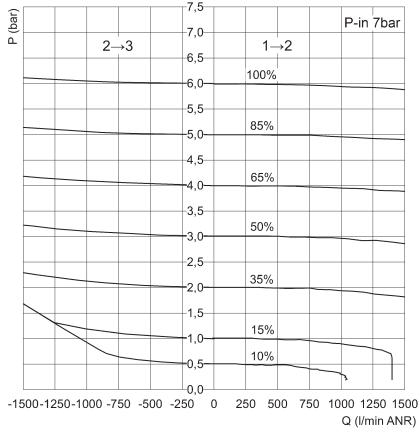
N° = Anzahl Regler in Batterieversion  
 D(%) = prozentual erreichbarer Wert der max. Durchflussrate bei einseitigem Druckanschluss (bei beidseitigem Anschluss N° bis zur Batteriemitte zählen und als Wert für Ermittlung nutzen)

PROPORTIONALDRUCKREGLER SERIE PME



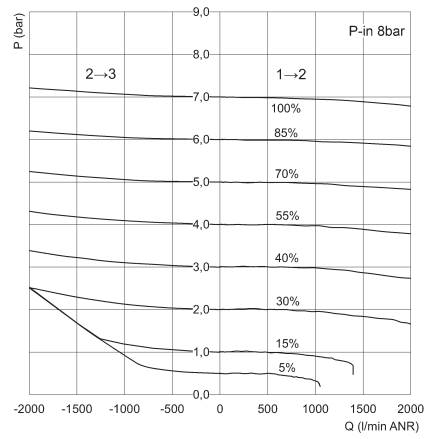
**DURCHFLUSSDIAGRAMME PME 2 - Standardversion (G1/4")**

**Typische Durchflusskennlinie für PME2M4-EF...**



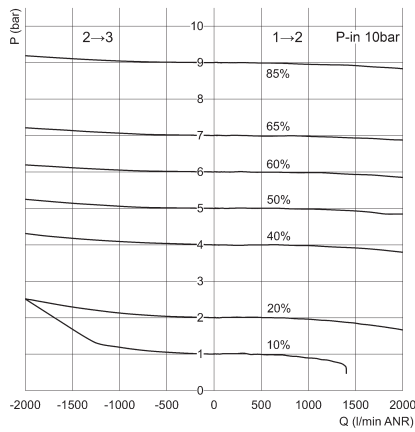
P = Geregelter Ausgangsdruck und Entlüftungsdruck  
Q = Durchfluss  
% = Prozent Eingangssignal

**Typische Durchflusskennlinie für PME2M4-EG...**



P = Geregelter Ausgangsdruck und Entlüftungsdruck  
Q = Durchfluss  
% = Prozent Eingangssignal

**Typische Durchflusskennlinie für PME2M4-ED...**

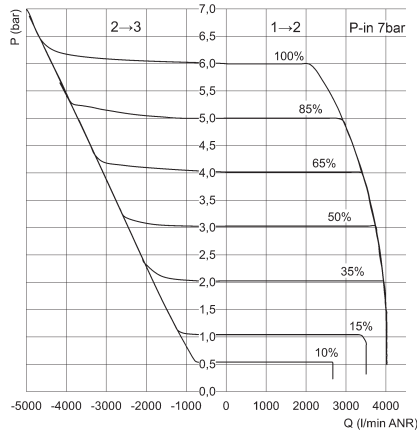


P = Geregelter Ausgangsdruck und Entlüftungsdruck  
Q = Durchfluss  
% = Prozent Eingangssignal

PROPORTIONALDRUCKREGLER SERIE PME

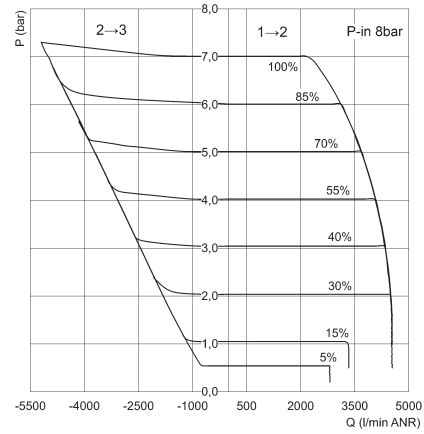
### DURCHFLUSSDIAGRAMME PME 2 - Standardversion (G3/8")

Typische Durchflusskennlinie für PME238-EF...



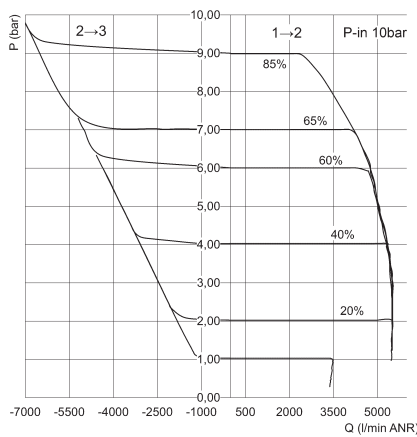
P = Geregelter Ausgangsdruck und Entlüftungsdruck  
 Q = Durchfluss  
 % = Prozent Eingangssignal

Typische Durchflusskennlinie für PME238-EG...



P = Geregelter Ausgangsdruck und Entlüftungsdruck  
 Q = Durchfluss  
 % = Prozent Eingangssignal

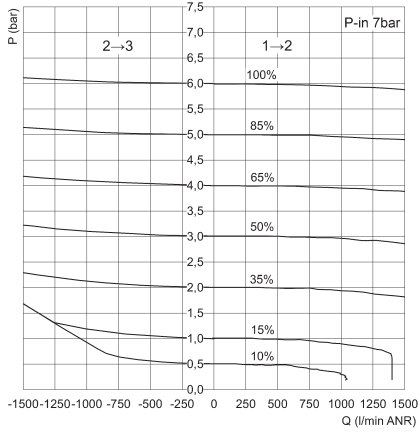
Typische Durchflusskennlinie für PME238-ED...



P = Geregelter Ausgangsdruck und Entlüftungsdruck  
 Q = Durchfluss  
 % = Prozent Eingangssignal

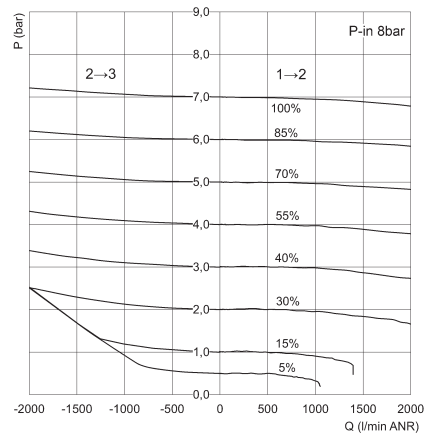
**DURCHFLUSSDIAGRAMME PME 2 - Batterieversion (G1/4")**

**Typische Durchflusskennlinie für PME2M4-EF...**



P = Geregelter Ausgangsdruck und Entlüftungsdruck  
Q = Durchfluss  
% = Prozent Eingangssignal

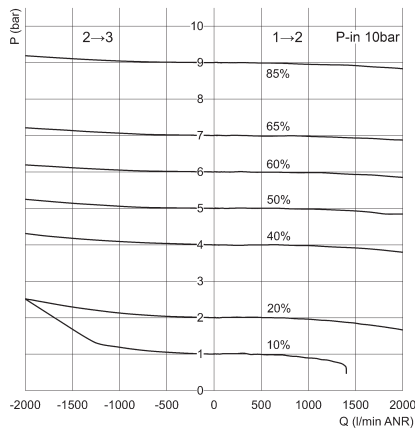
**Typische Durchflusskennlinie für PME2M4-EG...**



P = Geregelter Ausgangsdruck und Entlüftungsdruck  
Q = Durchfluss  
% = Prozent Eingangssignal

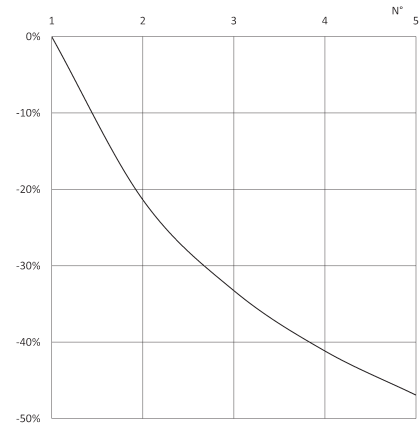
PROPORTIONALDRUCKREGLER SERIE PME

**Typische Durchflusskennlinie für PME2M4-ED...**



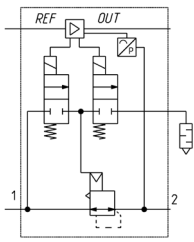
P = Geregelter Ausgangsdruck und Entlüftungsdruck  
Q = Durchfluss  
% = Prozent Eingangssignal

**VERLUSTRATE FÜR BATTERIEVERSION BAUGRÖSSE 2**



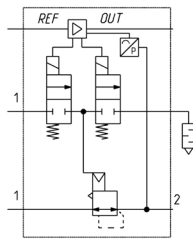
N° = Anzahl Regler in Batterieversion  
D(%) = prozentual erreichbarer Wert der max. Durchflussrate bei einseitigem Druckanschluss (bei beidseitigem Anschluss N° bis zur Batteriemitte zählen und als Wert für Ermittlung nutzen)

**PNEUMATIKSYMBOLE**



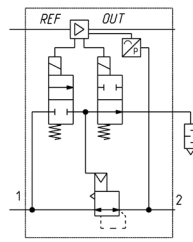
RE01

Version mit interner Vorsteuerung, zwei Vorsteuerventile 2/2 NC.



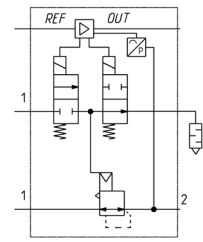
RE02

Version mit externer Vorsteuerung, zwei Vorsteuerventile 2/2 NC.



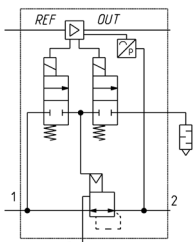
RE03

Version mit interner Vorsteuerung, zwei Vorsteuerventile: 1x 2/2 NC, 1x 2/2 NO (Entlüftung).



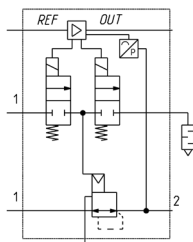
RE04

Version mit externer Vorsteuerung, zwei Vorsteuerventile: 1x 2/2 NC, 1x 2/2 NO (Entlüftung).



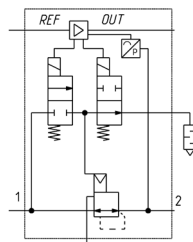
RE05

Version mit interner Vorsteuerung, zwei Vorsteuerventile 2/2 NC, Entlüftung mit Gewindeanschluss.



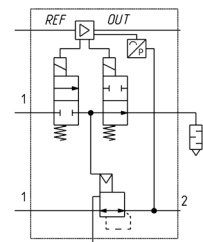
RE06

Version mit externer Vorsteuerung, zwei Vorsteuerventile 2/2 NC, Entlüftung mit Gewindeanschluss.



RE07

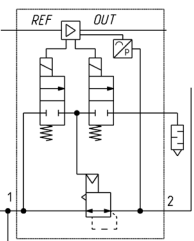
Version mit interner Vorsteuerung, zwei Vorsteuerventile: 1x 2/2 NC, 1x 2/2 NO (Entlüftung); Entlüftung mit Gewindeanschluss.



RE08

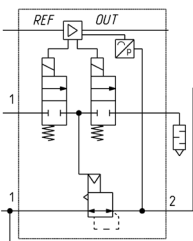
Version mit externer Vorsteuerung, zwei Vorsteuerventile: 1x 2/2 NC, 1x 2/2 NO (Entlüftung); Entlüftung mit Gewindeanschluss.

**PNEUMATIKSYMBOLE**



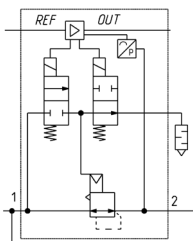
RE09

Batterieverson mit interner Vorsteuerung, zwei Vorsteuerventile 2/2 NC.



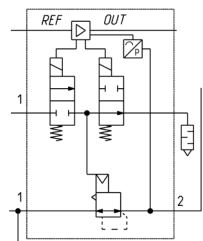
RE10

Batterieverson mit externer Vorsteuerung, zwei Vorsteuerventile 2/2 NC.



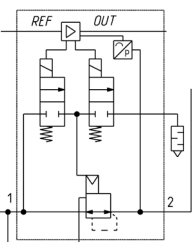
RE11

Batterieverson mit interner Vorsteuerung, zwei Vorsteuerventile: 1x 2/2 NC, 1x 2/2 NO (Entlüftung).



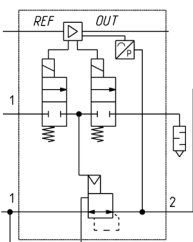
RE12

Batterieverson mit externer Vorsteuerung, zwei Vorsteuerventile: 1x 2/2 NC, 1x 2/2 NO (Entlüftung).



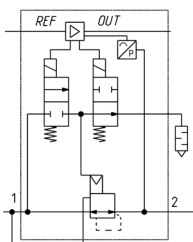
RE13

Batterieverson mit interner Vorsteuerung, zwei Vorsteuerventile 2/2 NC; Entlüftung mit Gewindeanschluss.



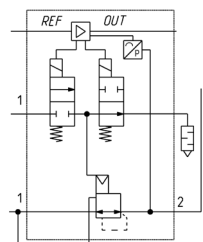
RE14

Batterieverson mit externer Vorsteuerung, zwei Vorsteuerventile 2/2 NC; Entlüftung mit Gewindeanschluss.



RE15

Batterieverson mit interner Vorsteuerung, zwei Vorsteuerventile: 1x 2/2 NC, 1x 2/2 NO (Entlüftung); Entlüftung mit Gewindeanschluss.



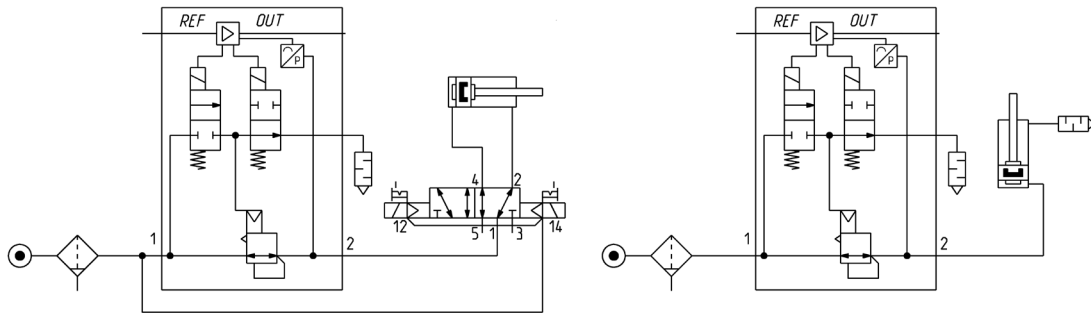
RE16

Batterieverson mit externer Vorsteuerung, zwei Vorsteuerventile: 1x 2/2 NC, 1x 2/2 NO (Entlüftung); Entlüftung mit Gewindeanschluss.

**PNEUMATISCHER SCHALTPLAN**

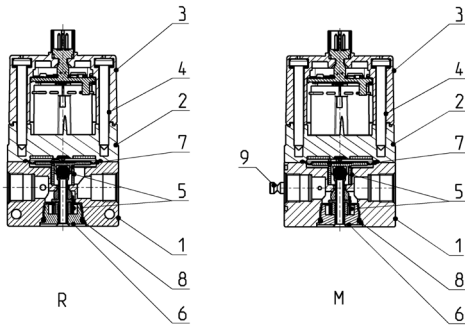
PME Version mit integrierter Entlüftung.  
Wir empfehlen die Erstellung eines Schaltplans, um den Kreislauf so aufzubauen, dass ein Drucklosschalten ohne Stromversorgung ermöglicht wird.

PROPORTIONALDRUCKREGLER SERIE PME



### BAUGRÖSSE 1 - BESCHREIBUNG DER BAUTEILE

R = Proportionaldruckregler  
M = Proportionaldruckregler - Batterieversion

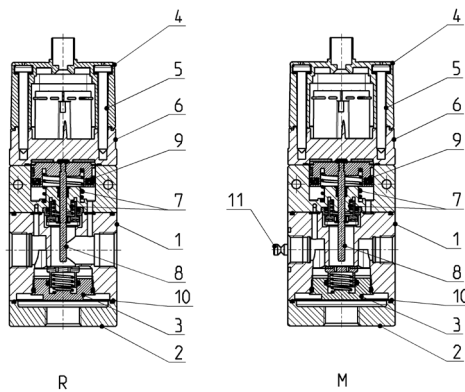


#### BESCHREIBUNG DER BAUTEILE

BAUTEILE	WERKSTOFFE, Standard-Version
1 = Körper	Aluminium eloxiert
2 = Abdeckung	PA6 CM 30%
3 = Ventilkörper	PARA GF50%
4 = Schrauben	Edelstahl
5 = Federn	Edelstahl
6 = Verschlussstopfen	Messing vernickelt
7 = Membrane	NBR
8 = Dichtungen + O-Ring	NBR
9 = Verbindungsstift Batterieversion	Edelstahl nur für Batterieversion

### BAUGRÖSSE 2 - BESCHREIBUNG DER BAUTEILE

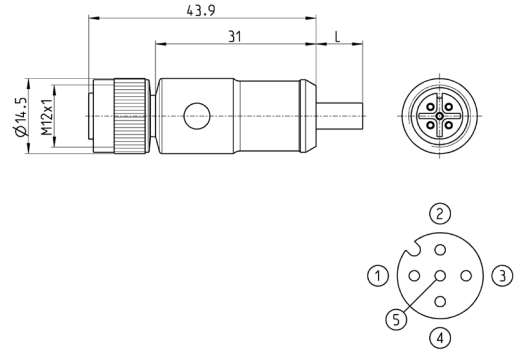
R = Proportionaldruckregler  
M = Proportionaldruckregler - Batterieversion



#### BESCHREIBUNG DER BAUTEILE

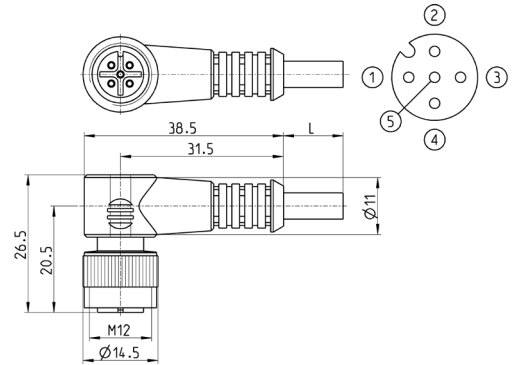
BAUTEILE	WERKSTOFFE, Standard-Version
1 = Körper	Aluminium eloxiert
2 = Unterteil	Aluminium eloxiert
3 = Verschlussstopfen	Messing
4 = Abdeckung	PA6 CM 30%
5 = Schrauben	Edelstahl
6 = Ventilkörper	PARA GF50%
7 = Federn	Edelstahl
8 = Stößel	Edelstahl
9 = Membrane	NBR
10 = Dichtungen + O-Ring	NBR
11 = Verbindungsstift Batterieversion	Edelstahl nur für Batterieversion

### Steckdose gerade, M12 5-polig, nicht abgeschirmt



PRODUKTÜBERSICHT	
Mod.	Kabellänge (m)
CS-LF05HB-D200	2
CS-LF05HB-D500	5

### Steckdose gewinkelt, 90°, M12 5-polig, nicht abgeschirmt



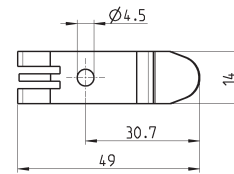
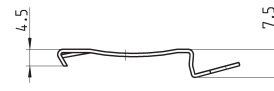
PRODUKTÜBERSICHT	
Mod.	Kabellänge (m)
CS-LR05HB-D200	2
CS-LR05HB-D500	5

### Befestigungselement für DIN-Schiene



DIN EN 50022 (7,5x35 mm - Stärke 1)

Lieferumfang:  
2 Befestigungselemente  
2 Schrauben M4x6 UNI 5931  
2 Muttern

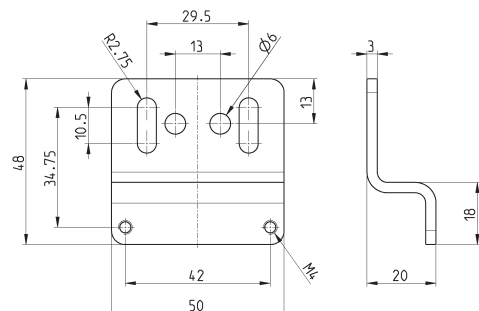


PRODUKTÜBERSICHT	
Mod.	
PCF-EN531	

### Befestigungsbügel Mod. PRE-ST



Lieferumfang:  
1 Befestigungsbügel verzinkt  
2 Schrauben M4x55 weiß verzinkt

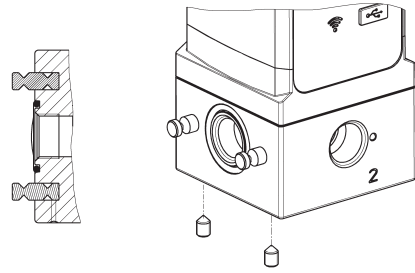


Mod.	
PRE-ST	

### Befestigungskit Batterieversion Mod. PRE-M-PIN-1-2



Lieferumfang:  
 2 Verbindungsstifte Stahl  
 4 Madenschrauben Stahl  
 1 O-Ring

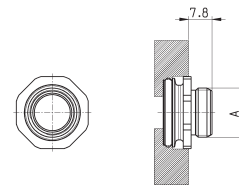


Mod.	
PRE-M-PIN-1-2	

### Verbindungselement für Serie MD Mod. PRE-...-C



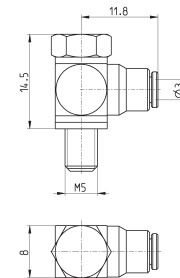
Lieferumfang:  
 1 Verbindungselement  
 1 O-Ring  
 2 Spezialschrauben  $\varnothing 4.5 \times 34$  mm weiß verzinkt



PRODUKTÜBERSICHT	
Mod.	A
PRE-1/4-C	G1/4
PRE-3/8-C	G3/8

### Winkel-Einschraub-Verschraubung Mod. 6625

für externe Vorsteuerung



Mod.	
6625 3-M5	