

ZUBEHÖR SERIE MX



Befestigungsbügel



Befestigungsbügel



Endplatten
(links/rechts)



Montagewinkel
für Regler



Anschlussplatte für
Manometer



O-Ring zur Montage

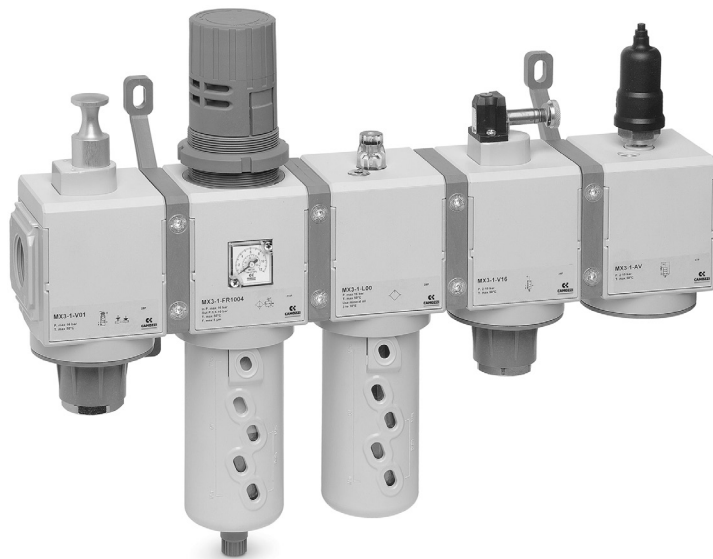


Einbau-Manometer



Montagewinkel
für Regler

ZUBEHÖR SERIE MX



Befestigungssysteme zur einfachen Montage

Kit Befestigungsbügel Mod. MX2-.. und MX3..



Kit Mod. MX2-X / Leitungsmontage:
1 Befestigungsbügel, 1 O-Ring 3125*,
2 Sechskantmuttern M5, 2 Schrauben M5x69

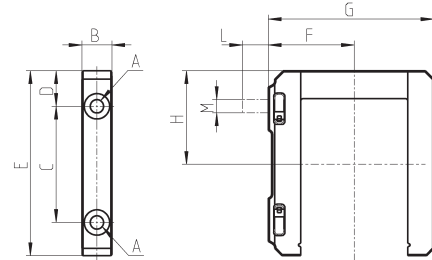
Kit Mod. MX2-Z / direkte Wandmontage:
1 Befestigungsbügel, 1 O-Ring 3125*,
1 Sechskantmutter M5, 1 Schraube M5x69,
1 Schraube M5x85 für Wandmontage

Kit Mod. MX3-X / Leitungsmontage:
1 Befestigungsbügel, 1 O-Ring 38x2,8**,
2 Vierkantmuttern M6, 2 Schrauben M6x75

Kit Mod. MX3-Z / direkte Wandmontage:
1 Befestigungsbügel, 1 O-Ring 38x2,8**,
1 Vierkantmutter M6, 1 Schraube M6x75,
1 Schraube M6x90 zur Wandmontage

* auch separat zu bestellen (Mod. 160-39-11/19)
** auch separat zu bestellen (OR 38x2,8 NBR)

Werkstoffe: Befestigungsbügel Thermoplast, O-Ring NBR, Muttern + Schrauben Stahl verzinkt



Siehe Positionsschema unter
Wartungseinheiten Serie MX.

PRODUKTÜBERSICHT

Mod.	A	B	C	D	E	F	G	H	L	M	Notizen
MX2-X	5.2	12	46	14	73.5	37.5	70.5	37	-	-	
MX2-Z	5.2	12	46	14	73.5	37.5	70.5	37	14	M5	Kit mit Schraube für Wandmontage
MX3-X	6.2	14	54	16.5	86	40	77	43.5	-	-	
MX3-Z	6.2	14	54	16.5	86	40	77	43.5	13	M6	Kit mit Schraube für Wandmontage

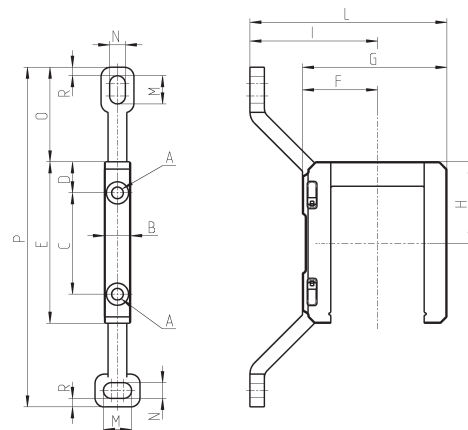
Kit Befestigungsbügel mit Winkel Serie MX2 Mod. MX2-..



Kit Mod. MX2-Y / Wandmontage mit Abstandshalter:
1 Befestigungsbügel, 1 O-Ring 3125**,
2 Sechskantmuttern M5, 2 Schrauben M5x69

** auch separat zu bestellen (Mod. 160-39-11/19)

Werkstoffe: Befestigungsbügel Thermoplast, O-Ring NBR, Schrauben + Muttern Stahl verzinkt



PRODUKTÜBERSICHT

Mod.	A	B	C	D	E	F	G	H	I	L	M	N	O	P	R
MX2-Y	5,2	12	46	14	73,5	32,5	70,5	37	70,5	103	12	6,5	42	152	4

Siehe Positionsschema unter
Wartungseinheiten Serie MX.

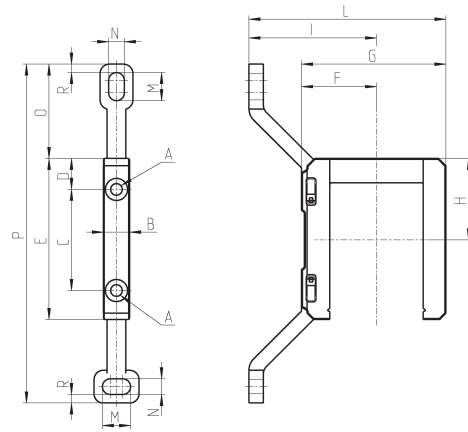
Kit Befestigungsbügel mit Winkel Mod.. MX3-..



Kit Mod. MX3-Y / Wandmontage mit Abstandshalter:
1 Befestigungsbügel, 1 O-Ring 38x2,8**,
2 Vierkantschrauben M6, 2 Vierkantschrauben M6x75

** auch separat zu bestellen (OR 38x2,8 NBR)

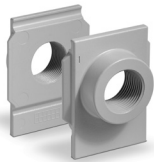
Werkstoffe: Befestigungsbügel Thermoplast,
O-Ring NBR, Muttern + Schrauben Stahl verzinkt



PRODUKTÜBERSICHT															
Mod.	A	B	C	D	E	F	G	H	I	L	M	N	O	P	R
MX3-Y	6,2	14	54	16,5	86	40	77	43,5	68	105	15	8,4	50,5	181	4,5

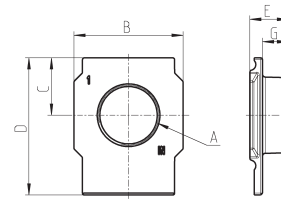
Siehe Positionsschema unter
Wartungseinheiten Serie MX.

Endplatten (links/rechts) Mod. MX...-FL



Lieferumfang:
1 Endplatte links
1 Endplatte rechts

Werkstoff: Endplatte Aluminium lackiert



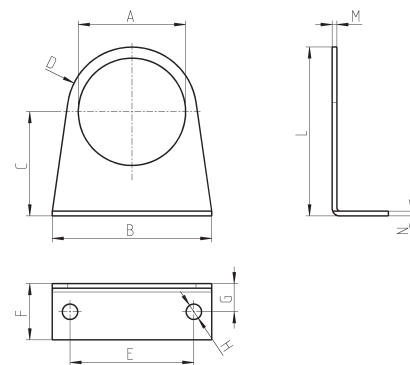
PRODUKTÜBERSICHT						
Mod.	A	B	C	D	E	G
MX2-3/8-FL	G3/8	50	26,5	63,5	17	11
MX2-1/2-FL	G1/2	50	26,5	63,5	17	11
MX2-3/4-FL	G3/4	50	26,5	63,5	17	11
MX3-3/4-FL	G3/4	58	30,5	73	20,5	13,5
MX3-1-FL	G1	58	30,5	73	20,5	13,5

Montagewinkel zur Wandmontage für Regler Mod. MX..-S



Lieferumfang:
1 Montagewinkel

Werkstoff: Stahl verzinkt



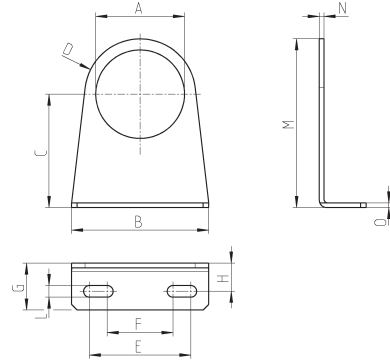
PRODUKTÜBERSICHT													
Mod.	A	B	C	D	E	F	G	H	L	M	N		
MX3-S	Ø 57,2	85	55,5	R34,5	66	30	15	Ø 8,2	90	2,5	2,5		

Montagewinkel zur Wandmontage für Regler Mod. MX..-S



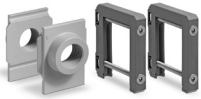
Lieferumfang:
1 Montagewinkel

Werkstoff: Stahl verzinkt



Mod.	A	B	C	D	E	F	G	H	L	M	N	O
MX2-S	Ø47.2	73	60.5	R29.5	54	35	25	15	6.2	90	2.5	2.5
MX2-S2	Ø47.2	73	40	R29.5	54	35	25	15	6.2	90	2.5	2.5

Kit Befestigungsbügel + Endplatten Mod. MX...-...



PRODUKTÜBERSICHT	
Mod.	Lieferumfang Kit
MX2-3/8-HH	1x MX2-3/8-FL + 2x MX2-X
MX2-1/2-HH	1x MX2-1/2-FL + 2x MX2-X
MX2-3/4-HH	1x MX2-3/4-FL + 2x MX2-X
MX2-3/8-JJ	1x MX2-3/8-FL + 2x MX2-Z
MX2-1/2-JJ	1x MX2-1/2-FL + 2x MX2-Z
MX2-3/4-JJ	1x MX2-3/4-FL + 2x MX2-Z
MX3-3/4-HH	1x MX3-3/4-FL + 2x MX3-X
MX3-1-HH	1x MX3-1-FL + 2x MX3-X
MX3-3/4-JJ	1x MX3-3/4-FL + 2x MX3-Z
MX3-1-JJ	1x MX3-1-FL + 2x MX3-Z

Kit Befestigungsbügel + Endplatten Mod. MX...-...-KK

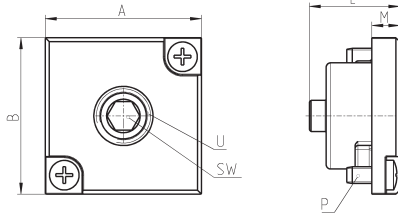


PRODUKTÜBERSICHT	
Mod.	Lieferumfang Kit
MX2-3/8-KK	1x MX2-3/8-FL + 2x MX2-Y
MX2-1/2-KK	1x MX2-1/2-FL + 2x MX2-Y
MX2-3/4-KK	1x MX2-3/4-FL + 2x MX2-Y
MX3-3/4-KK	1x MX3-3/4-FL + 2x MX3-Y
MX3-1-KK	1x MX3-1-FL + 2x MX3-Y

Anschlussplatte für Manometer



Lieferumfang:
 1 Befestigungsblock
 1 Madenschraube
 2 Schrauben
 1 Dichtung

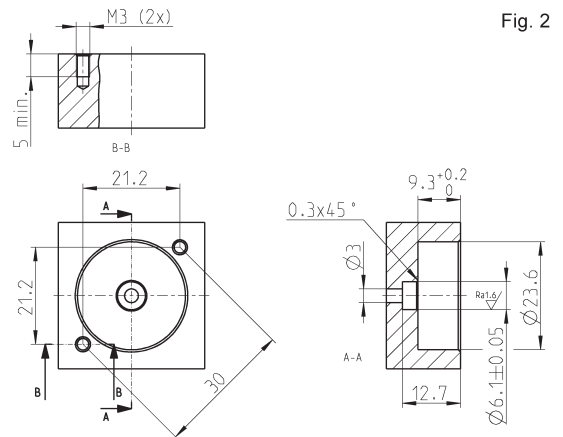
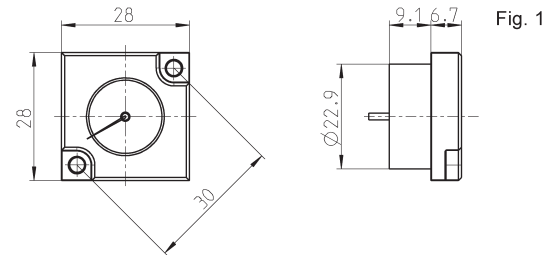


PRODUKTÜBERSICHT							
Mod.	A	B	L	M	P	U	SW
MX2-R26/1-P	28	28	16.5	5	M3X7	1/8	5
MX3-R26/1-P	28	28	16.5	5	M3X7	1/4	6

Einbau-Manometer Mod. MX...



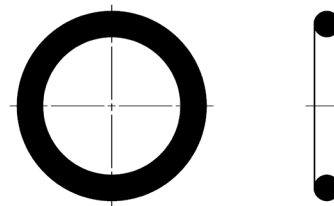
Lieferumfang:
 1 Manometer
 1 Dichtung
 2 Schrauben



PRODUKTÜBERSICHT	
Mod.	Skala
MX3-R31/W-P	0 ÷ 6 bar
MX3-R32/W-P	0 ÷ 10 bar
MX3-R30/W-P	0 ÷ 12 bar

Fig. 1 = Manometer
 Fig. 2 = Sitz

O-Ring zur Montage



PRODUKTÜBERSICHT		
Mod.	O-Ring	Zur Montage
160-39-11/19	OR 3125	MX2
OR 38X2,8 NBR	OR 38X2,8	MX3