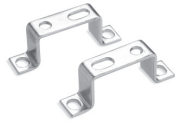


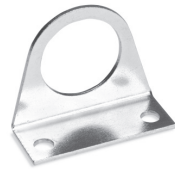
ZUBEHÖR SERIE MC



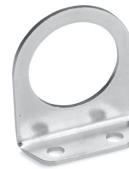
Flansche für Endplatten
(Kit A)



Montagewinkel
(Kit B)



Montagewinkel
Mod. C114-ST



Montagewinkel
Mod. C114-ST/1



Montagewinkel
Mod. C114-ST/2



Montagewinkel
Mod. C238-ST/1



Montagewinkel
Mod. MX2-S



Zuganker zur Montage
(Kit C)



Zuganker zur Montage
(Kit D)



Befestigungsschrauben
(Kit E)



Befestigungsschrauben
(Kit F)



Befestigungsschrauben
(Kit G)



O-Ring zur Montage

ZUBEHÖR SERIE MC

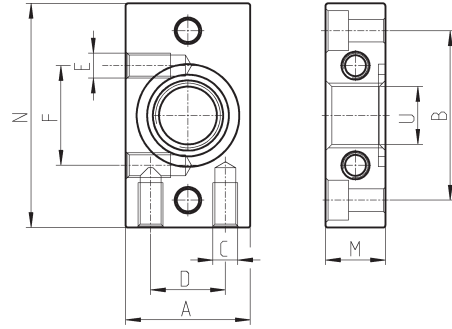


Befestigungssysteme zur einfachen Montage

Flansche für Endplatten Mod. MC...-FL (Kit A)

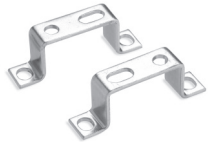


Lieferumfang: Kit Mod. MC104-FL:
1 Flansch links, 1 Flansch rechts,
4 Schrauben M4x14, 2 O-Ringe 2068;
Kit Mod. MC202-FL + Mod. MC238-FL:
1 Flansch links, 1 Flansch rechts
4 Schrauben M5x14, 2 O-Ringe 3100;
Werkstoffe: Flansch Aluminium lackiert, Schrauben
Stahl verzinkt, O-Ringe NBR



PRODUKTÜBERSICHT										
Mod.	A	B	C	D	E	F	N	M	U	Grösse
MC104-FL	25	34	M5	15	M5	20	45	12	G1/4	1
MC238-FL	35	44,5	M5	20	-	-	60	14	G3/8	2
MC202-FL	35	44,5	M5	20	-	-	60	14	G1/2	2

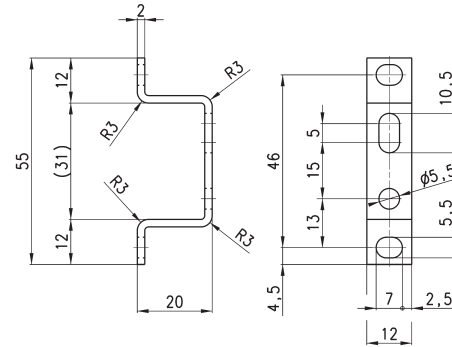
Montagewinkel zur Wandmontage Mod. MC-104-ST (Kit B)



Montagewinkel für Endplatten 1/4", 3/8", 1/2"

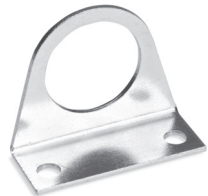
Lieferumfang:
Kit Mod. MC104-ST:
2 Montagewinkel zur Wandmontage
4 Schrauben M5x10

Werkstoffe: Montagewinkel + Schrauben Stahl
verzinkt



Mod.	MC104-ST
------	----------

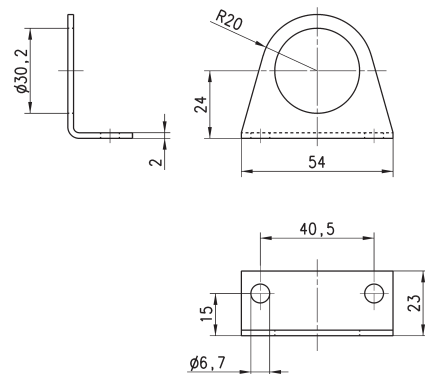
Montagewinkel zur Wandmontage Mod. C114-ST



Für Regler und Filterregler (G1/8" - G1/4")

Lieferumfang:
1 Montagewinkel

Werkstoff: Stahl verzinkt



Mod.	C114-ST
------	---------

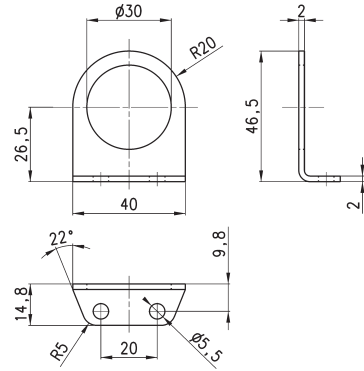
Montagewinkel zur Wandmontage Mod. C114-ST/1



Für Regler und Filterregler (G1/8" - G1/4")

Lieferumfang:
1 Montagewinkel

Werkstoff: Stahl verzinkt



Mod.
C114-ST/1

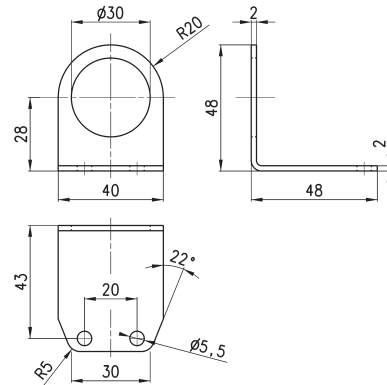
Montagewinkel zur Wandmontage Mod. C114-ST/2



Für Regler und Filterregler (G1/8" - G 1/4")

Lieferumfang:
1 Montagewinkel

Werkstoff: Stahl verzinkt



Mod.
C114-ST/2

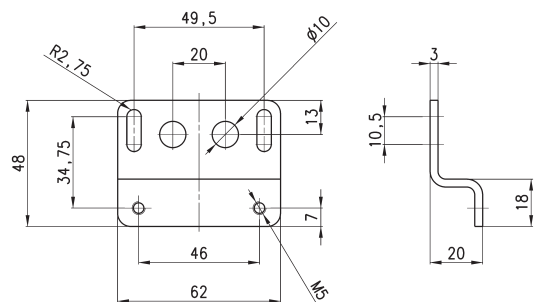
Montagewinkel Mod. C238-ST/1



für Mod. MC238 und MC202
zur Wandmontage

Lieferumfang:
1 Montagewinkel, 2 Schrauben M5x65

Werkstoffe: Montagewinkel + Schrauben
Stahl verzinkt



Mod.
C238-ST/1

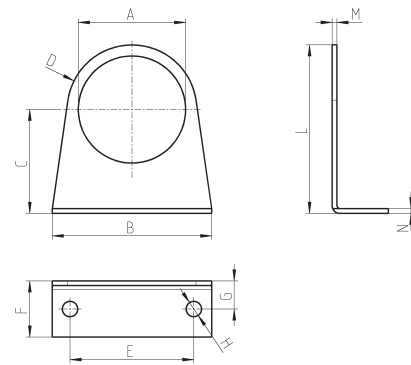
Montagewinkel zur Wandmontage Mod. MX2-S



Für Regler Mod. MC238 und MC202

Lieferumfang:
1 Montagewinkel

Werkstoff: Stahl verzinkt



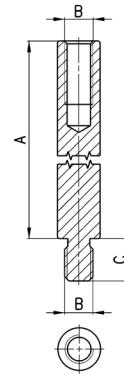
PRODUKTÜBERSICHT											
Mod.	A	B	C	D	E	F	G	H	L	M	N
MX2-S	∅ 47,2	73	60,5	R29,5	54	25	15	∅ 6,2	90	2,5	2,5

Zuganker zur Montage (Kit C)



Kit Mod. MC1-TMF:
2 Zuganker innen/außen, 1 O-Ring 2068
Kit Mod. MC2-TMF:
2 Zuganker innen/außen, 1 O-Ring 3100

Werkstoffe: Zuganker Stahl vernickelt, O-Ring NBR



Produktübersicht				
Mod.	A	B	C	Grösse
MC1-TMF	45	M4	6	1
MC2-TMF	62	M5	6	2

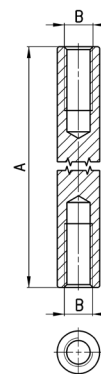
Zuganker zur Montage (Kit D)



Kit MC1-TFF:
2 Zuganker innen

Kit Mod. MC2-TFF:
2 Zuganker innen

Werkstoffe: Zuganker Stahl vernickelt



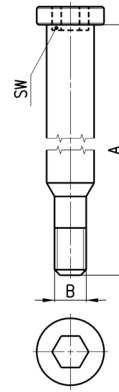
PRODUKTÜBERSICHT				
Mod.	A	B	Grösse	
MC1-TFF	44	M4	1	
MC2-TFF	61	M5	2	

Befestigungsschrauben zur Montage (Kit E)



Kit Mod. MC1-VM:
2 Schrauben außen, 1 O-Ring 2068
Kit Mod. MC2-VM:
2 Schrauben außen, 1 O-Ring 3100

Werkstoffe: Schrauben Stahl verzinkt, O-Ring NBR



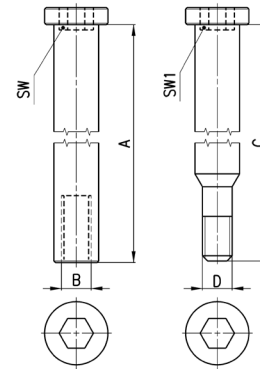
PRODUKTÜBERSICHT				
Mod.	A	B	SW	Grösse
MC1-VM	48,5	M4	3	1
MC2-VM	65,5	M5	4	2

Befestigungsschrauben zur Montage (Kit F)



Kit Mod. MC1-VMF: 2 Schrauben außen,
2 Schrauben innen, 1 O-Ring 2068
Kit Mod. MC2-VMF: 2 Schrauben außen,
2 Schrauben innen, 1 O-Ring 3100

Werkstoffe: Schrauben außen Stahl verzinkt,
Schrauben innen Stahl vernickelt, O-Ring NBR

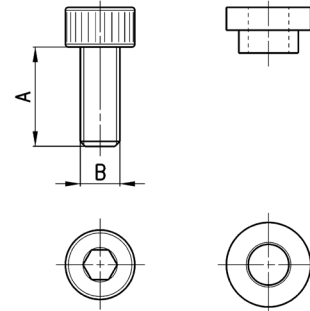


PRODUKTÜBERSICHT							
Mod.	A	B	C	D	SW	SW1	Grösse
MC1-VMF	42	M4	48,5	M4	3	3	1
MC2-VMF	59	M5	68,5	M5	4	4	2

Befestigungsschrauben zur Montage (Kit G)



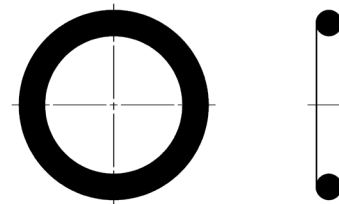
Zur Montage von 2 Komponenten Bauart M
Kit Mod. MC1-VMD: 4 Schrauben M4x10,
4 Distanzstücke, 2 O-Ringe 2068
Kit Mod. MC2-VMD: 4 Schrauben M5x12,
4 Distanzstücke, 2 O-Ringe 3100
Werkstoffe: Schrauben Stahl verzinkt, Distanzstücke
Messing, O-Ring in NBR



PRODUKTÜBERSICHT			
Mod.	A	B	Grösse
MC1-VMD	10	M4	1
MC2-VMD	12	M5	2

O-Ring zur Montage

Werkstoff: O-Ring NBR



PRODUKTÜBERSICHT		
Mod.	O-Ring	Zur Montage
458-33/1	OR 2068	MC104
80-26-11/4T	OR 3100	MC238, MC202

* nur als Ersatzteil