

Filterregler Serie MD

Anschlüsse frei wählbar: Gewinde 1/8", 1/4", 3/8" oder
Steckanschlüsse: Ø 6, 8, 10 mm
Modularbauweise, Kunststoffbehälter mit Schutzkorb,
Bajonettverschluss



- » Filterelemente 25 µm oder 5 µm
- » Geringer Druckabfall
- » Handrad mit Verriegelung
- » Abschließbar
- » Behälterverriegelung

Die Filterregler der Serie MD vereinigen Druckregler und Filter in einem Gerät. Daher sind sie kompakt und für Vorfiltrationen geeignet. Das integrierte Schnellentlüftungsventil ermöglicht eine schnelle Entlüftung. Unterschiedliche Federn ermöglichen genaue Regelung in den verschiedenen Druckbereichen.

Der pneumatische Anschluss kann mit unterschiedlichen Gewindegrößen oder aber mit diversen Steckanschlüssen erfolgen. Es lassen sich unterschiedliche Funktionen sowie Luftabgänge realisieren.

ALLGEMEINE KENNGRÖSSEN

Bauart	Modular, kompakt, Filterelement in HDPE
Werkstoffe	Siehe Beschreibung der Bauteile
Anschluss	Anschlüsse frei wählbar: Gewinde 1/8", 1/4", 3/8" Steckanschlüsse Ø 6, 8, 10 mm
Behälterinhalt	24 cm ³
Montageart	Vertikal-, Reihen-, Wand- oder Schalttafelmontage
Betriebstemperatur	-5°C ÷ +50°C bis 16 bar (mit Taupunkt des Mediums 2°C unterhalb des Wertes der minimalen Betriebstemperatur)
Kondensatablass	Halbautomatisch-manuell, automatisch, mit Druckentlastung gefiltert, Anschluss G1/8" ohne Ablass
Luftqualität gemäß ISO 8573-1:2010	Klasse 6.8.4 mit Filterelement 5 µm Klasse 7.8.4 mit Filterelement 25 µm
Eingangsdruck	0.3 ÷ 16 bar
Durchfluss	Siehe Durchflussdiagramme
Medium	Druckluft

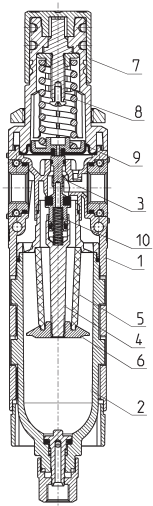
MODELLBEZEICHNUNG

MD	1	-	FR	0	0	0	0	-	1/8
-----------	----------	----------	-----------	----------	----------	----------	----------	----------	------------

MD	SERIE
1	BAUGRÖSSE: 1 = 42 mm
FR	FILTERREGLER
0	FILTERELEMENT MIT BAUART: 0 = 25 µm mit Sekundärentlüftung 1 = 5 µm mit Sekundärentlüftung 2 = 25 µm ohne Sekundärentlüftung * 3 = 5 µm ohne Sekundärentlüftung * 4 = 25 µm mit Sekundärentlüftung und Schnellentlüftungsventil 5 = 5 µm mit Sekundärentlüftung und Schnellentlüftungsventil 6 = 25 µm ohne Sekundärentlüftung, mit Schnellentlüftungsventil * 7 = 5 µm ohne Sekundärentlüftung, mit Schnellentlüftungsventil * * nur für Ablass halbautomatisch-manuell
0	KONDENSATABLASS (weitere Informationen siehe Kapitel 7.10): 0 = halbautomatisch-manuell (Standard) 5 = automatisch, mit Druckentlastung gefiltert 8 = Anschluss G1/8" ohne Ablass
0	BETRIEBSDRUCK (1 bar = 14,5 psi): 0 = 0,5 ÷ 10 bar 2 = 0 ÷ 2 bar 4 = 0 ÷ 4 bar 7 = 0,5 ÷ 7 bar
0	MANOMETER: 0 = ohne Manometer (mit Gewindeanschluss 1/8")
1/8	ANSCHLUSS (IN - OUT): = ohne Anschluss 1/8 = G1/8" 1/4 = G1/4" 3/8 = G3/8" 6 = Ø 6 mm Steckanschluss 8 = Ø 8 mm Steckanschluss 10 = Ø 10 mm Steckanschluss Bei unterschiedlichen Gewinden von Ein-/Ausgang bitte beide Gewinde angeben. Bsp.: MD1-FR0000-1/8-1/4

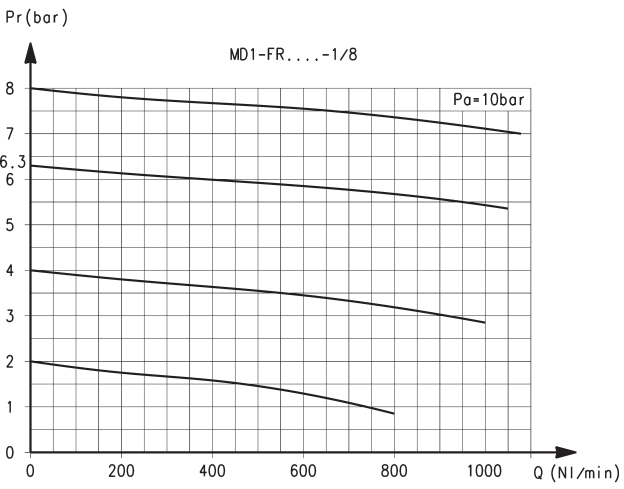
FILTERREGLER SERIE MD

Filterregler Serie MD - Beschreibung der Bauteile



BESCHREIBUNG DER BAUTEILE	
BAUTEILE	WERKSTOFFE
1 = Körper	Polyamid
2 = Kondensatbehälter	Polycarbonat
3 = Schieber	Messing
4 = Ventilführung	Polyacetal
5 = Filterelement	Polyethylen
6 = Trennablenker	Polyacetal
7 = Handrad	Polyamid
8 = obere Feder	Stahl verzinkt
9 = Membrane	NBR
10 = untere Feder	Edelstahl
Dichtungen	NBR

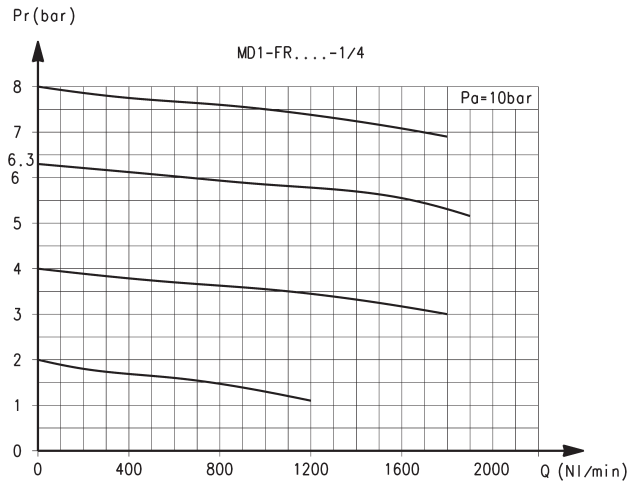
DURCHFLUSSDIAGRAMME



Gewindeanschluss 1/8"

Pr = Ausgangsdruck (bar)
Q = Durchfluss (NI/min)

Pa = Eingangsdruck (bar)

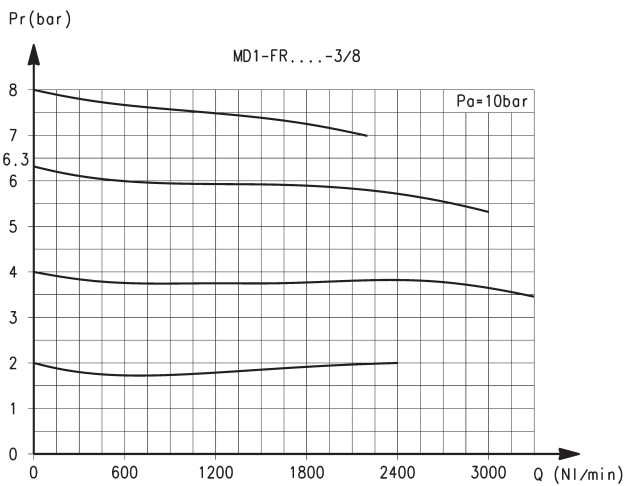


Gewindeanschluss 1/4"

Pr = Ausgangsdruck (bar)
Q = Durchfluss (NI/min)

Pa = Eingangsdruck (bar)

DURCHFLUSSDIAGRAMM

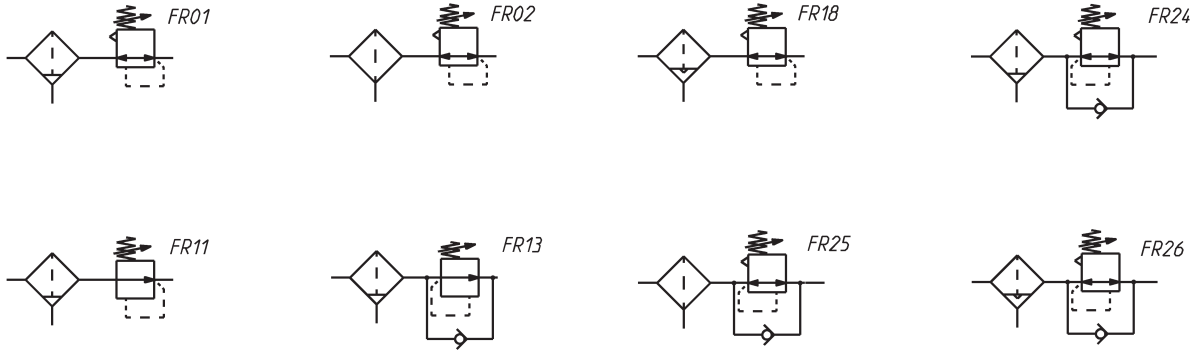


Gewindeanschluss 3/8"

Pr = Ausgangsdruck (bar)
Q = Durchfluss (NI/min)

Pa = Eingangsdruck (bar)

PNEUMATIKSYMBOLLE

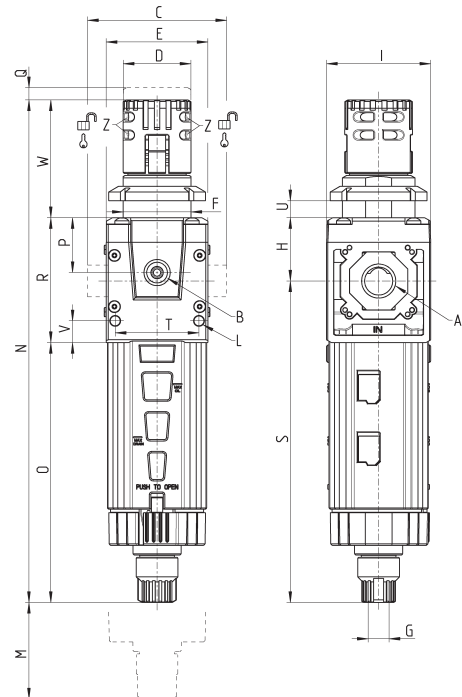


FR01 = Sekundärentlüftung, Ablass halbautomatisch-manuell
 FR02 = Sekundärentlüftung, Anschluss G1/8" ohne Ablass
 FR11 = ohne Sekundärentlüftung, mit Ablass halbautomatisch-manuell
 FR13 = ohne Sekundärentlüftung, mit Schnellentlüftungsventil, Ablass halbautomatisch-manuell

FR18 = Sekundärentlüftung, Ablass automatisch/mit Druckentlastung
 FR24 = Sekundärentlüftung, Schnellentlüftungsventil, Ablass halbautomatisch-manuell
 FR25 = Sekundärentlüftung Schnellentlüftungsventil, Anschluss G1/8" ohne Ablass
 FR26 = Sekundärentlüftung, Schnellentlüftungsventil, Ablass automatisch/mit Druckentlastung

FILTERREGLER SERIE MD

Filterregler Serie MD - Abmessungen



PRODUKTÜBERSICHT																							
Mod.	A	B	C	D	E	F	G	H	I	L	M	N	O	P	Q	R	S	T	U	V	W	Z	Gewicht (Kg)
MD1-FR0000	-	G1/8	42	Ø28	42	M28X1,5	G1/8	26.2	43	Ø4	110	208.2	107.7	22.7	4	51.7	133.2	34.6	0 ÷ 11	9	48.8	Ø3.2	0.2
MD1-FR0000-1/8	G1/8	G1/8	42	Ø28	42	M28X1,5	G1/8	26.2	43	Ø4	110	208.2	107.7	22.7	4	51.7	133.2	34.6	0 ÷ 11	9	48.8	Ø3.2	0.2
MD1-FR0000-1/4	G1/4	G1/8	42	Ø28	42	M28X1,5	G1/8	26.2	43	Ø4	110	208.2	107.7	22.7	4	51.7	133.2	34.6	0 ÷ 11	9	48.8	Ø3.2	0.2
MD1-FR0000-3/8	G3/8	G1/8	42	Ø28	42	M28X1,5	G1/8	26.2	43	Ø4	110	208.2	107.7	22.7	4	51.7	133.2	34.6	0 ÷ 11	9	48.8	Ø3.2	0.2
MD1-FR0000-6	Ø6	G1/8	47	Ø28	42	M28X1,5	G1/8	26.2	43	Ø4	110	208.2	107.7	22.7	4	51.7	133.2	34.6	0 ÷ 11	9	48.8	Ø3.2	0.2
MD1-FR0000-8	Ø8	G1/8	62	Ø28	42	M28X1,5	G1/8	26.2	43	Ø4	110	208.2	107.7	22.7	4	51.7	133.2	34.6	0 ÷ 11	9	48.8	Ø3.2	0.2
MD1-FR0000-10	Ø10	G1/8	67	Ø28	42	M28X1,5	G1/8	26.2	43	Ø4	110	208.2	107.7	22.7	4	51.7	133.2	34.6	0 ÷ 11	9	48.8	Ø3.2	0.2