

**ZUBEHÖR SERIE MD**



Gewindeinsätze Mod. MD1-A-..



Steckanschlüsse Mod. MD1-A-Ø



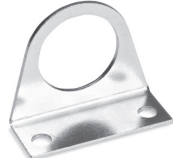
Verbindungselement Mod. MD1-C



Schrauben zur Wandbefestigung Mod. MD1-D



Montagewinkel, hinten Mod. MD1-ST/1



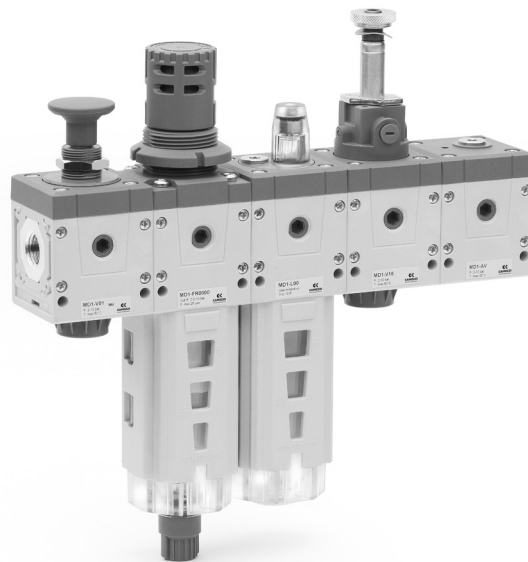
Montagewinkel Mod. C114-ST



Montagewinkel Mod. C114-ST/1



Montagewinkel Mod. C114-ST/2

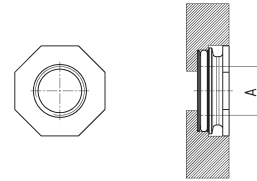


ZUBEHÖR SERIE MD

### Gewindeeinsätze Mod. MD1-A-..



Lieferumfang:  
2 Gewindebuchsen, vernickelt  
4 Schrauben  $\varnothing$  4,5 TC/RC weiß verzinkt

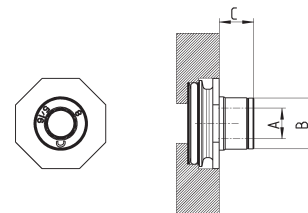


PRODUKTÜBERSICHT	
Mod.	A
MD1-A-1/8	G1/8
MD1-A-1/4	G1/4
MD1-A-3/8	G3/8

### Steckanschlüsse Mod. MD1-A-..



Lieferumfang:  
2 Steckanschluss-Einsätze, vernickelt  
4 Schrauben  $\varnothing$  4,5 mm TC/RC weiß verzinkt

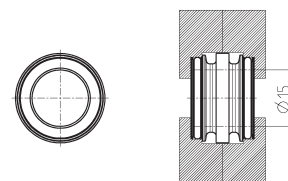


PRODUKTÜBERSICHT			
Mod.	A	B	C
MD1-A-6	$\varnothing 6$	12.7	8.5
MD1-A-8	$\varnothing 8$	14.2	10
MD1-A-10	$\varnothing 10$	16.5	12.5

### Verbindungselement Mod. MD1-C



Lieferumfang:  
1 Verbindungselement  
4 Schrauben  $\varnothing$  4,5 mm TC/RC weiß verzinkt



Mod.
MD1-C

### Schrauben zur Wandbefestigung Mod. MD1-D

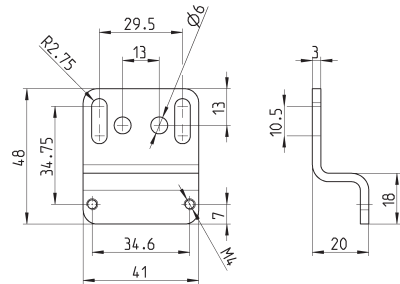
Lieferumfang:  
2 Schrauben M4x50 weiß verzinkt



Mod.  
MD1-D

### Montagewinkel, hinten Mod. MD1-ST/1

Lieferumfang:  
1 Montagewinkel, hinten, verzinkt  
2 Schrauben M4x50, weiß verzinkt

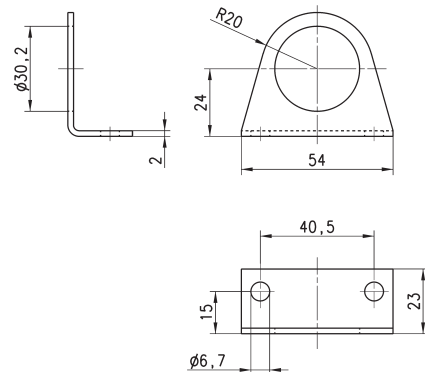


Mod.  
MD1-ST/1

### Montagewinkel zur Wandmontage Mod. C114-ST

Für Regler und Filterregler (G1/8" - G1/4")

Lieferumfang:  
1 Montagewinkel, Stahl verzinkt



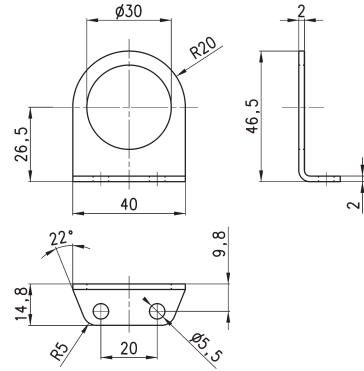
Mod.  
C114-ST

**Montagewinkel zur Wandmontage Mod. C114-ST/1**



Für Regler und Filterregler (G1/8" - G1/4")

Lieferumfang:  
1 Montagewinkel, Stahl verzinkt



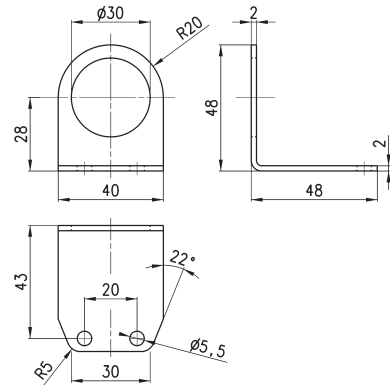
Mod.	
C114-ST/1	

**Montagewinkel zur Wandmontage Mod. C114-ST/2**



Für Regler und Filterregler (G1/8" - G 1/4")

Lieferumfang:  
1 Montagewinkel, Stahl verzinkt

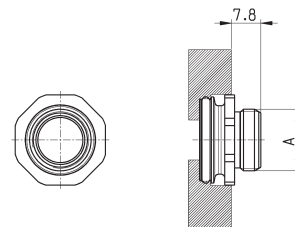


Mod.	
C114-ST/2	

**Verbindungselement für Serie MD Mod. PRE-...-C**



Lieferumfang:  
1x Verbindungselement  
1x O-Ring  
2x Spezialschrauben  $\varnothing$  4.5 x 34 mm weiß verzinkt



PRODUKTÜBERSICHT	
Mod.	A
PRE-1/4-C	G1/4
PRE-3/8-C	G3/8