

**ZUBEHÖR SERIE N**



Montagewinkel  
Mod. C114-ST



Montagewinkel  
Mod. C114-ST/1



Montagewinkel  
Mod. C114-ST/2

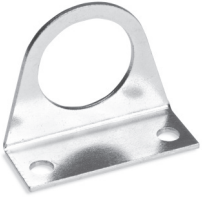


Montagewinkel  
Mod. N204-ST



Befestigungssysteme zur einfachen Montage

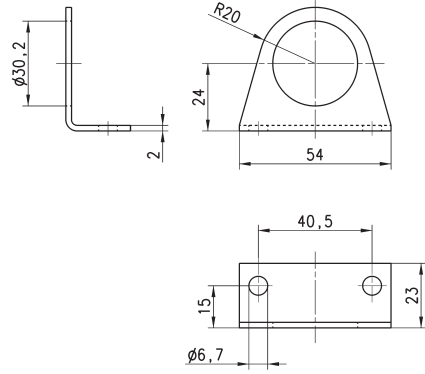
**Montagewinkel zur Wandmontage Mod. C114-ST**



Für Regler und Filterregler (G1/8" - G1/4")

Lieferumfang:  
1 Montagewinkel

Werkstoff: Stahl verzinkt



Mod.
C114-ST

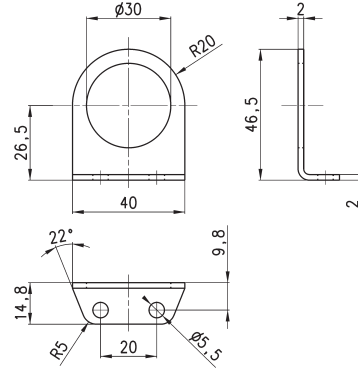
**Montagewinkel zur Wandmontage Mod. C114-ST/1**



Für Regler und Filterregler (G1/8" - G1/4")

Lieferumfang:  
1 Montagewinkel

Werkstoff: Stahl verzinkt



Mod.
C114-ST/1

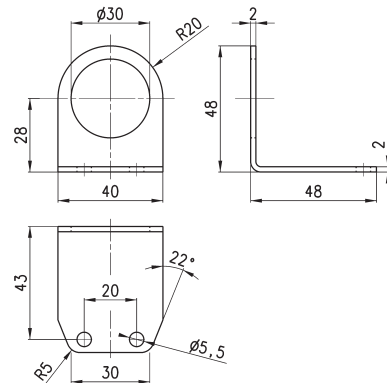
**Montagewinkel zur Wandmontage Mod. C114-ST/2**



Für Regler und Filterregler (G1/8" - G 1/4")

Lieferumfang:  
1 Montagewinkel

Werkstoff: Stahl verzinkt



Mod.
C114-ST/2

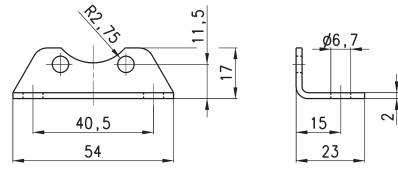
## Montagewinkel zur Wandmontage Mod. N204-ST



Für Filter und Öler

Lieferumfang:  
1 Montagewinkel, 2 Schrauben M5x6

Werkstoffe: Montagewinkel und Schrauben Stahl  
verzinkt.



Mod.

N204-ST