

### ZUBEHÖR FÜR REGLER SERIE M UND T



Montagewinkel  
Mod. C114-ST



Montagewinkel  
Mod. C114-ST/1



Montagewinkel  
Mod. C114-ST/2

ZUBEHÖR FÜR MIKROREGLER SERIE M UND T



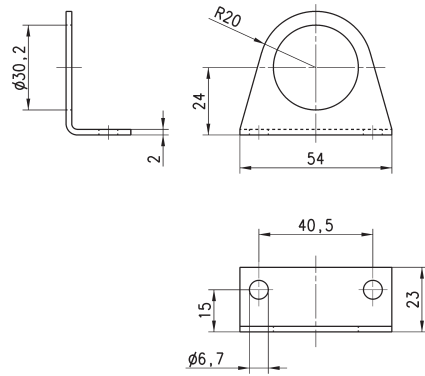
Befestigungssysteme zur einfachen Montage

**Montagewinkel zur Wandmontage Mod. C114-ST**



Lieferumfang:  
1 Montagewinkel

Werkstoff: Stahl verzinkt



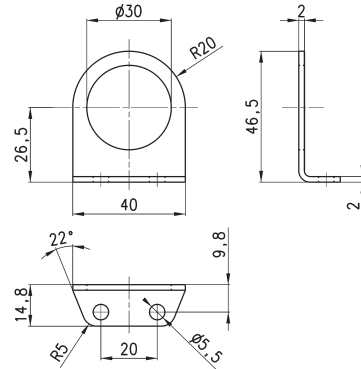
Mod.
C114-ST

**Montagewinkel zur Wandmontage Mod. C114-ST/1**



Lieferumfang:  
1 Montagewinkel

Werkstoff: Stahl verzinkt



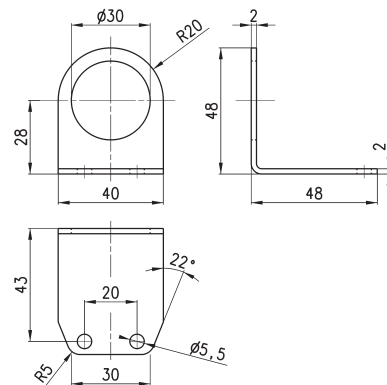
Mod.
C114-ST/1

**Montagewinkel zur Wandmontage Mod. C114-ST/2**



Lieferumfang:  
1 Montagewinkel

Werkstoff: Stahl verzinkt



Mod.
C114-ST/2