

Druckverstärker Serie BPA



Größe: 40



- » Einfacher und flexibler
- » Einbau
- » Gezielte Druckerhöhung
- » Optimierung des
- » pneumatischen Schaltkreises
- » Energiesparend

Dieser Druckübersetzer hat ein Druckverhältnis von 1:2, das den Ausgangsdruck um bis zu 20 bar erhöht. Er arbeitet automatisch, wenn er benötigt wird, um einen konstanten Druckanstieg zu erzeugen, seine mechanische Konstruktion garantiert eine schnelle und einfache Installation, minimiert die Wärmeentwicklung und erhöht die Sicherheit der Maschine.

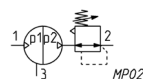
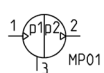
ALLGEMEINE KENNGRÖßEN

Multiplikationsgrad	2
Eingangsdruck	2-10 bar
Betriebstemperatur	0-50°C
Einbaulage	beliebig
Durchfluss (P1 = P2 = 5bar)	250NL/min

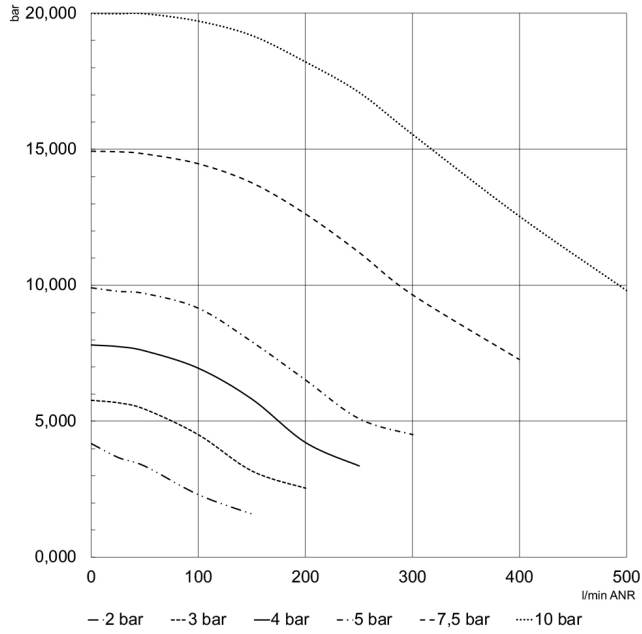
BPA	-	040	-	R1
-----	---	-----	---	----

BPA	SERIE
040	GRÖßE 40
R1	DRUCKREGLER = ohne Druckregler R1 = mit Druckregler (P1: 2-8bar - P2: 0-10bar) R2 = mit Druckregler (P1: 2-10bar - P2: 0-16bar)

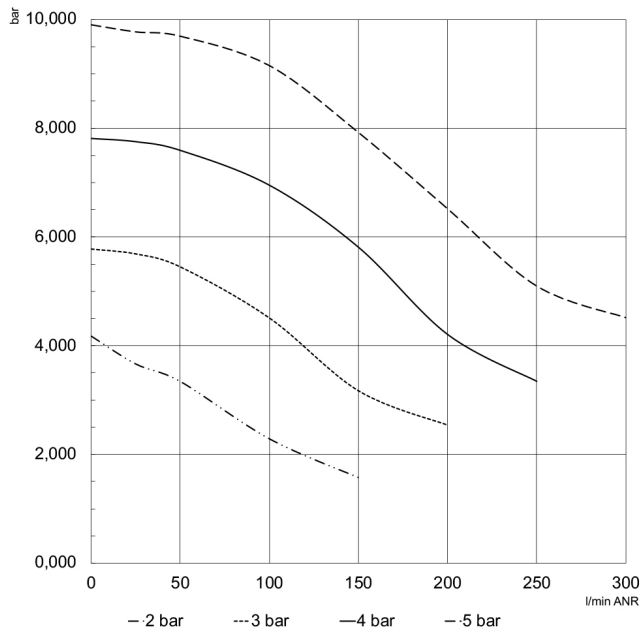
PNEUMATIKSYMBOLE



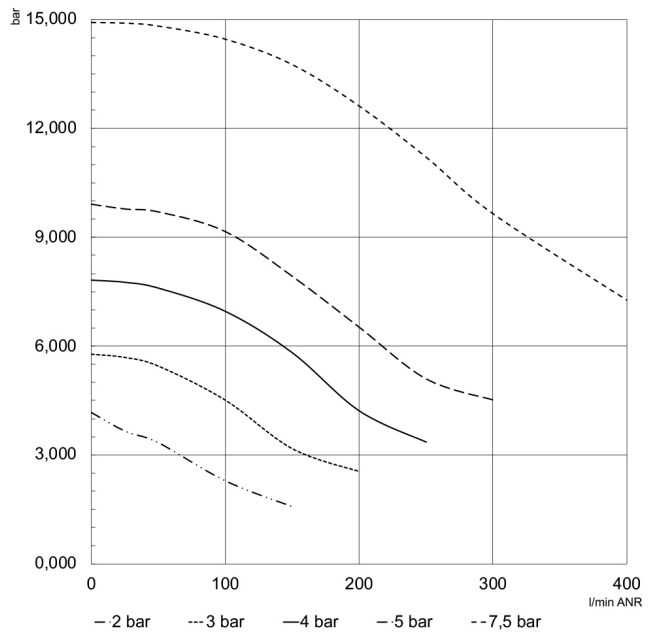
Druckverstärker Durchflussmenge ohne Druckregler



Druckverstärker Durchflussmenge mit Druckregler



P Eingang max. = 8bar
P Ausgang max. = 10bar

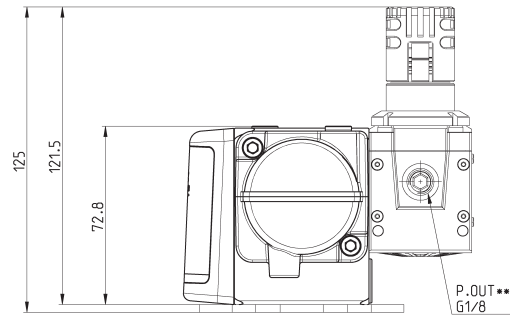
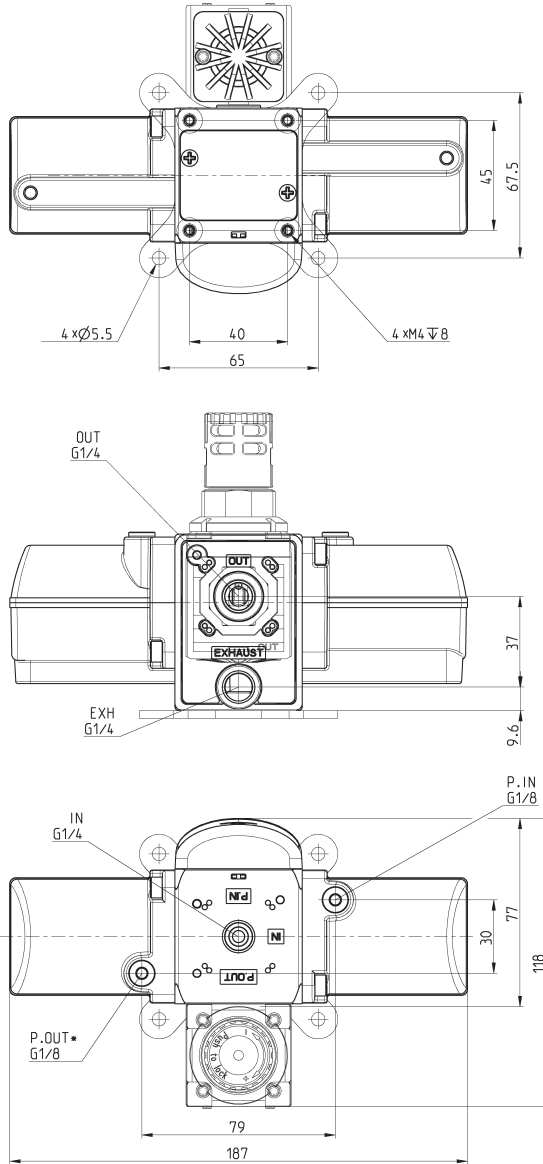


P Eingang max. = 10bar
P Ausgang max. = 16bar

Abmessungen BPA Druckverstärker - Größe 40



* = Ausführung ohne Druckregler
 ** = Ausführung mit R1oder R2 Druckregler

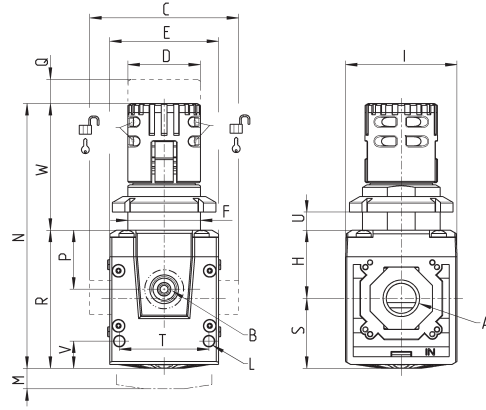
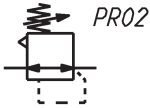


Druckregler - Abmessungen



P Eingang max. = 16bar
P Ausgang max. = 10bar

PR02 = Druckregler ohne
Sekundärentlüftung



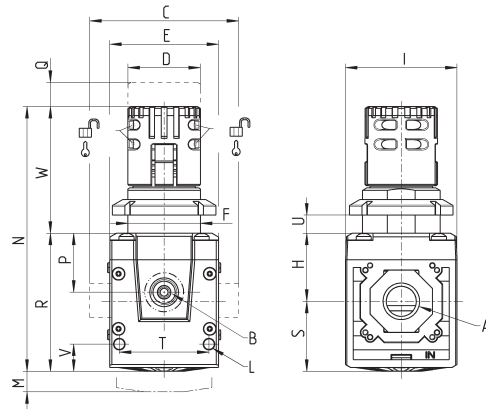
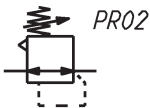
Mod.	A	B	C	D	E	F	H	I	L	M	N	P	Q	R	S	T	U	V	W	Gewicht (kg)
MD1-R000	-	G1/8	42	Ø28	42	M28X1,5	26.2	43	Ø4	16	102	22.7	4	53.2	27	34.6	0 ÷ 11	10.5	48.8	0.2

Hochdruckregler - Abmessungen



P Eingang max. = 20bar
P Ausgang max. = 16bar

PR02 = Druckregler ohne
Sekundärentlüftung

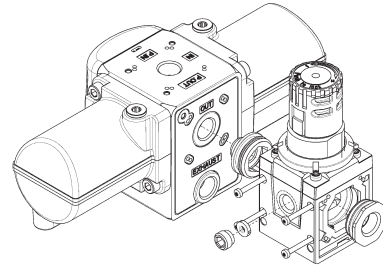


Mod.	A	B	C	D	E	F	H	I	L	M	N	P	Q	R	S	T	U	V	W	Gewicht (kg)
MD1-R900	-	G1/8	42	Ø28	42	M28X1,5	26.2	43	Ø4	16	102	22.7	4	53.2	27	34.6	0 ÷ 11	10.5	48.8	0.2

BPA Befestigungssatz für Druckregler MD-Serie

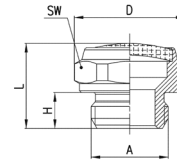


Lieferumfang:
2x Gewindebuchsen, vernickelt
4x Schrauben Ø4,5x34 weiß verzinkt
1x Verschlussstopfen mit Dichtung



ABMESSUNGEN	
Mod.	A
BPA-1/4-C	G1/4

Schalldämpfer Modell 2901

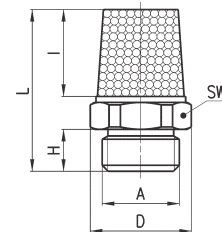


ABMESSUNGEN								
Mod.	A	D	H	L	SW	Max. Betriebsdruck (bar)	Durchfluss (NL/min)	Geräuschpegel db (A)
2901 1/4-17	G1/4	18,5	6	14	17	10	1000	78

SIL1



Schalldämpfer Modell 2931

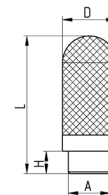


ABMESSUNGEN									
Mod.	A	D	H	I	L	SW	Max. Betriebsdruck (bar)	Durchfluss NL/min	Geräuschpeg. db (A)
2931 1/4	G1/4	16,2	6	16,5	27	15	10	3200	86

SIL1



Schalldämpfer Mod. 2928



ABMESSUNGEN								
Mod.	A	D	H	L	Max. Betriebsdruck (bar)	Durchfluss NL/min	Geräuschpeg. db (A)	
2928 1/4	G1/4	16,6	7	42,5	10	2730	72	

Betriebstemperatur:
-40 / + 80°C

SIL1

