

Schläuche, Schlauchspiralen und Zubehör

Schläuche: PVC gewebeummantelt, Polyamid PA 12, Polyamid Superflexibel, Polyethylen, Polyurethan, Thermoplastisches Elastomer auf Polyesterbasis. Ø: 3/1,7, 4/2, 5/3, 6/4, 8/6, 10/8, 12/9, 12/10, 14/11, 15/12, 15/12,5, 16/13 mm



Camozzi bietet eine große Auswahl an Schläuchen, Schlauchspiralen und Zubehör mit spezifischen Eigenschaften. Diese sind für verschiedenste technische Anwendungen geeignet. Dank hochwertiger Materialien, geringem Gewicht und exzellenter Resistenz gegen Biegebeanspruchung (Knicken), ist es die perfekte Wahl für Ihr Projekt.

Die eingesetzten Kunststoffe sind sehr alterungs- und witterungsbeständig und gewährleisten so eine lange Lebensdauer. Die kalibrierten Schläuche sind in unterschiedlichen Werkstoffen erhältlich und bieten so zusammen mit Camozzi Verschraubungen die passende Verbindung in Ihrem Druckluftsystem.

PE-Schlauch Mod. TPE



Blau, weiß, grau, schwarz (andere auf Anfrage).
Bsp.: TPE 4/2 blau (Temp. -10°C - +40°C)

PRODUKTÜBERSICHT					
Mod.	D/d	Betriebsdruck 20 °C	Gewicht g/m	Biegeradius min. (mm)	Rollenlänge (m)
TPE 4/2	4/2	20 bar	8,7	20	50
TPE 5/3	5/3	15 bar	11,6	25	50
TPE 6/4	6/4	13 bar	14,5	30	50
TPE 8/6	8/6	8 bar	20,3	40	50
TPE 10/8	10/8	6 bar	26	60	50
TPE 12/10	12/10	5 bar	31,9	85	50
TPE 15/12	15/12	7 bar	58,7	90	50

PA-Schlauch Mod. TRN



Blau, weiß, grau, schwarz (andere auf Anfrage).
Bsp.: TRN 6/4 weiß (Temp. -40°C - +90°C)

PRODUKTÜBERSICHT					
Mod.	D/d	Betriebsdruck 20 °C	Gewicht g/m	Biegeradius min. (mm)	Rollenlänge (m)
TRN 3/1,7	3/1,7	35 bar	4,9	15	50
TRN 4/2	4/2	44 bar	9,7	20	50
TRN 5/3	5/3	34 bar	12,9	25	50
TRN 6/4	6/4	27 bar	16,2	30	50
TRN 8/6	8/6	19 bar	22,7	40	50
TRN 10/8	10/8	15 bar	29,1	60	50
TRN 12/10	12/10	12 bar	35,6	85	50
TRN 14/11	14/11	16 bar	60,7	80	50
TRN 15/12,5	15/12,5	13 bar	55,6	90	50
TRN 16/13	16/13	14 bar	70,4	90	50

Polyester-Elastomer-Schlauch Mod. TRH



Hellblau, blau, wei , schwarz, rot, grün, gelb,
braun (andere auf Anfrage)
Bsp: TRH 6/4 hellblau

PRODUKTÜBERSICHT					
Mod.	D/d	Betriebsdruck 23°C (bar)	Gewicht g/m	Biegeradius min (mm)	Rollenlänge (m)
TRH 4/2	4/2	32	11.5	16	100
TRH 5/3	5/3	27	15.3	25	100
TRH 6/4	6/4	21	19.2	35	100
TRH 8/6	8/6	15	26.8	65	100
TRH 10/8	10/8	12	34.5	100	50
TRH 12/10	12/10	10	42.1	125	50

PA-Schlauch, flexibel, Mod. TRNF



Blau, weiß, grau, schwarz (andere auf Anfrage).
Bsp.: TRNF 10/8 schwarz (Temp. -50 - +60°C)

PRODUKTÜBERSICHT					
Mod.	D/d	Betriebsdruck 20 °C	Gewicht g/m	Biegeradius min. (mm)	Rollenlänge (m)
TRNF 4/2	4/2	36	9,5	20	50
TRNF 5/3	5/3	27	12,7	20	50
TRNF 6/4	6/4	22	15,9	25	50
TRNF 8/6	8/6	16	22,2	35	50
TRNF 10/8	10/8	12	28,6	55	50
TRNF 12/10	12/10	10	34,9	80	50
TRNF 14/11	14/11	14	59,5	70	50
TRNF 15/12,5	15/12,5	11	54,5	80	50

PVC-Gewebeschlauch Mod. PV



Blau (andere auf Anfrage)
Bsp.: PV 6/4 blau (Temp. -30°C - +60°C)

PRODUKTÜBERSICHT					
Mod.	D/d	Betriebsdruck 20 °C	Gewicht g/m	Biegeradius min. (mm)	Rollenlänge (m)
PV 6/4	6/4	40 bar	22	50	50
PV 8/6	8/6	38 bar	30	60	50
PV 10/8	10/8	30 bar	40	65	50
PV 12/10	12/10	24 bar	56	80	50
PV 15/12,5	15/12,5	18 bar	70	90	50

PUR-Schlauch Mod. TPP



Blau, weiß, grau, schwarz (andere auf Anfrage)
Bsp.: TPP 12/9 grau (Temp. -35°C - +50°C)

PRODUKTÜBERSICHT					
Mod.	D/d	Betriebsdruck 20°C	Gewicht g/m	Biegeradius min. (mm)	Rollenlänge (m)
TPP 4/2	4/2	18 bar	11,5	12	50
TPP 5/3	5/3	18 bar	15,3	12	50
TPP 6/4	6/4	14 bar	21,4	20	50
TPP 8/6	8/6	14 bar	30,2	30	50
TPP 10/8	10/8	8 bar	39	60	50
TPP 12/9	12/9	10 bar	60,4	55	50
TPP 14/11	14/11	8 bar	71,9	70	50

PA-Schlauchspirale Mod. TSP

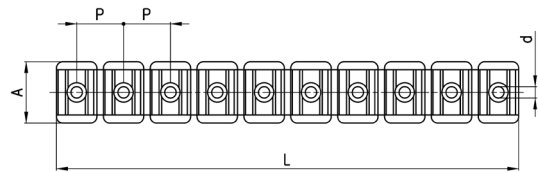
Blau (andere Farben auf Anfrage)
Bsp.: TSP 8/6 blau



PRODUKTÜBERSICHT					
Mod.	D/d	max. Betriebsdruck 20°C	Aussen-Ø	Länge geschlossen	max. Auszugslänge
TSP 6/4	6/4	27 bar	72 mm	280 mm	5 m
TSP 8/6	8/6	19 bar	96 mm	280 mm	5 m
TSP 10/8	10/8	15 bar	110 mm	330 mm	5 m
TSP 12/10	12/10	12 bar	114 mm	380 mm	5 m

Schlauchklemme Mod. MPL

Grau (andere Farben auf Anfrage)
• 10-fach
* 6-fach



PRODUKTÜBERSICHT					
Mod.	Schlauch-Ø	L	A	d	P
MPL 4 •	4/2	100,4	14	2,4	10
MPL 6 •	6/4	110	14	3	11
MPL 8 •	8/6	140,4	15	2,8	14,2
MPL 10 *	10/8	119,2	18	2,8	20,4
MPL 12 *	12/10	118,5	18	2,8	20,4

Schlauchschneider Mod. PNZ... + PNZP-12

PNZ-12 bis Schlauchdurchmesser 12 mm
PNZ-25 bis Schlauchdurchmesser 25 mm
Ersatzklingen können separat bestellt werden.

Kunststoff-Schlauchschneider Mod. PNZP-12: für
Schläuche bis Durchmesser 12 mm.



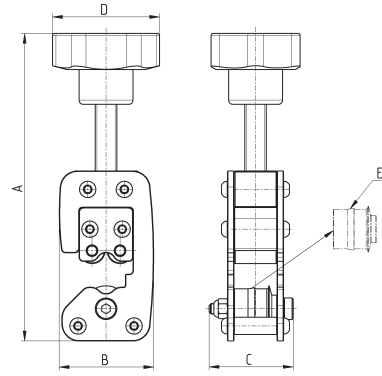
PNZ-...



PNZP-12

PRODUKTÜBERSICHT	
Mod.	
PNZ-12	bis Durchmesser 12 mm
PNZ-25	bis Durchmesser 25 mm
PNZP-12	bis Durchmesser 12 mm

Nutwerkzeug für Metallrohre Mod. 8TRT



PRODUKTÜBERSICHT							
Mod.	Schlauch Ø	A (max)	B	C	D	Gewicht (g)	E
8TRT 4	4	138	43.5	39	50	450	RTRT 4
8TRT 6	6	140	43.5	39	50	450	RTRT 6
8TRT 8	8	143	44	39	50	450	RTRT 8
8TRT 10	10	145	44	39	50	450	RTRT 10
8TRT 12	12	147	44.5	39	50	450	RTRT 12
8TRT 14	14	149	45	39	50	450	RTRT 14
8TRT 16	16	151	45	39	50	450	RTRT 16