

DRCS 系列步进电机驱动器

一种规格尺寸, 全数字式
集成无线网络和近距离无线通讯 (NFC)



DRCS 系列步进电机驱动器采用紧凑型设计, 一种规格, 并为康茂胜小型和中型的步进电机进行了特别配置优化。驱动器可提供步进电机的两相控制和微步进给, 可以计算步进电机的共振频率并对其进行优化驱动。微步进给技术 (最高可达 1/16 步) 可使电机近似以正弦电流驱动, 从而显著减少电机本身的自然共振。驱动器可支持 8 位输入信号, 从而可实现 256 条指令, 方便对电机进行定位、速度、加速或减速的定义。

在 256 条指令中, 每一条指令既可以进行绝对量控制, 也可以实现相对量的控制, 同时驱动器支持以频率控制步进和方向。频率决定电机的速度, 步进数决定电机的位置。DRCS 系列驱动器集成总线通讯协议 CANopen CiA301 和 CiA302, 可通过通讯协议进行运动控制和监控驱动器的状态, 并可通过有线方式 (USB 2.0) 或无线网络对驱动器进行配置。

DRCS 系列步进电机驱动器支持最新的近距离无线通讯技术 (NFC), 可方便地提取有关驱动器生产和统计数据, 如今这些数据已成为工业 4.0 中必不可少的参数。

- » 全数字式驱动器
- » 可使用康茂胜 Qset 配置软件进行 PLC 功能编程
- » 通过增量编码器获得反馈
- » 集成近距离无线通讯技术 (NFC)
- » 故障自我补偿
- » 256 个可编程指令 (速度、位置控制)
- » 可通过有线方式 (USB 2.0) 或无线网络进行驱动器配置
- » 可通过频率 (步进数和方向)、数字量 I/O 和总线协议 CANopen 控制驱动器

综合参数

电压	
逻辑电压	18 ÷ 32V DC
供电电压	24 ÷ 60V DC
电流	
电流	0.1 ÷ 7 A
保持电流	保持电流会在电机处于停止模式时自动降低， 可设置相应的保持电流或延迟时间
环境	
工作温度	0 ÷ 40°C (高于 55°C 时需要在通风环境下使用)
存储温度	-20°C ÷ 70°C
湿度	0 ÷ 90%
海拔	< 1000 m
振动	1G (10 ÷ 500 Hz)
防护	过电压，欠电压，过温，电机短路或接地
控制方式	4 态的 PWM 脉冲控制，20 kHz
放大类型	双 H 桥，4 象限
编码器位置控制	每转 100 至 5000 微分脉冲
数字输入输出 I/O	
输入控制信号	12 位 24V DC (带光电隔离)
输出控制信号	6 位 (带光电隔离)
输入脉冲控制	最大步进和方向频率 10kHz
输出控制信号	最大机电制动 1A
通信接口	
USB	USB 2.0
无线网络	BL 和 BLE 标准
射频识别	近距离无线通讯系统 (NFC)
CANopen 协议	CIA 301 和 CIA 402
微步仿真	通过微步进和详细同步实现高分辨率，减少震荡和共振
抑制共振	震荡系统的激活可减少共振，并可使运动平滑、 进行速度控制和减少震荡时间
指示灯状态	绿色：准备状态
配置	通过 Camozzi Qset 配置软件
控制方法	数字输入 频率 CANopen
内存	
数据	Flash
配置数据	E ² prom
质量	0.46 kg

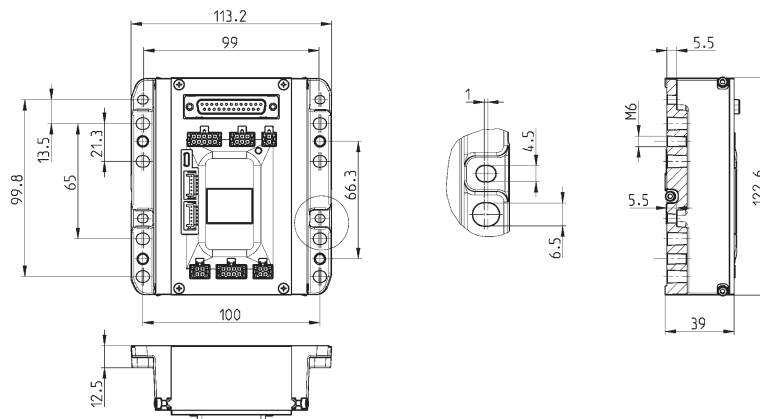
DRCS 系列驱动器产品代号

DRCS	-	A05	-	8	-	D	-	0	-	A
DRCS	系列									
A05	最大电流 A05 = 7 A									
8	电压 8 = 48V DC									
D	通讯 D = 数字 I/O 和脉冲频率 C = CANopen, 数字 I/O 和脉冲频率									
0	反馈 0 = 带反馈									
A	类型 A = 标准 B = 无线网络 BL-BLE									

DRCS 系列步进电机驱动器

DRCS 系列步进电机驱动器

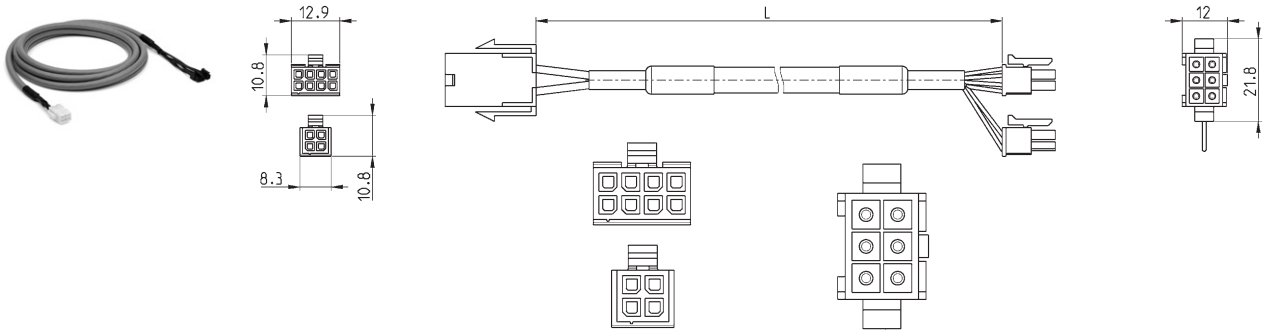
用于康茂胜步进电机



型号	最大电流	逻辑电压	供电电压	通讯	类型
DRCS-A05-8-D-0-A	7 A	24V DC	24 ÷ 48V DC	数字 I/O 和脉冲频率	标准
DRCS-A05-8-C-0-A	7 A	24V DC	24 ÷ 48V DC	CANopen, 数字 I/O 和脉冲频率	标准
DRCS-A05-8-D-0-B	7 A	24V DC	24 ÷ 48V DC	数字 I/O 和脉冲频率	无线网络 BL-BLE
DRCS-A05-8-C-0-B	7 A	24V DC	24 ÷ 48V DC	CANopen, 数字 I/O 和脉冲频率	无线网络 BL-BLE

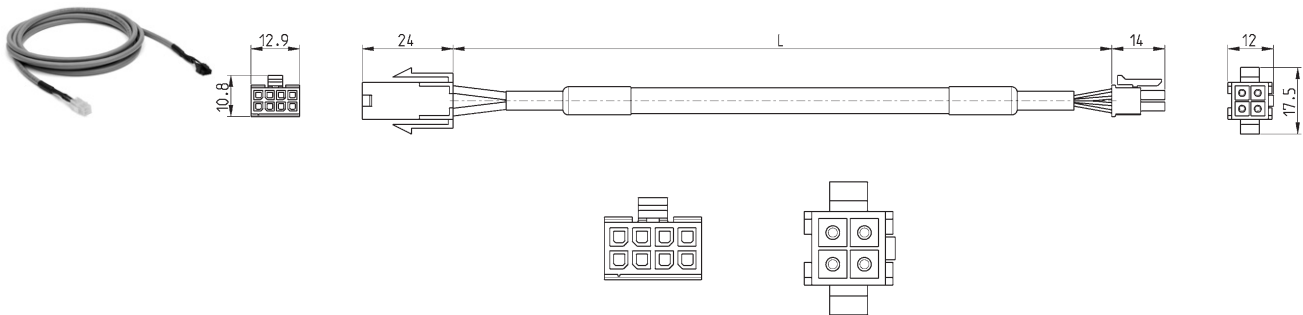
本公司保留对产品改进的权利，如有变更，恕不另行通知
所有产品用于工业领域，禁止向非工业领域销售
通用条款和销售条件可登录本公司网站查询

电缆 (带刹车)



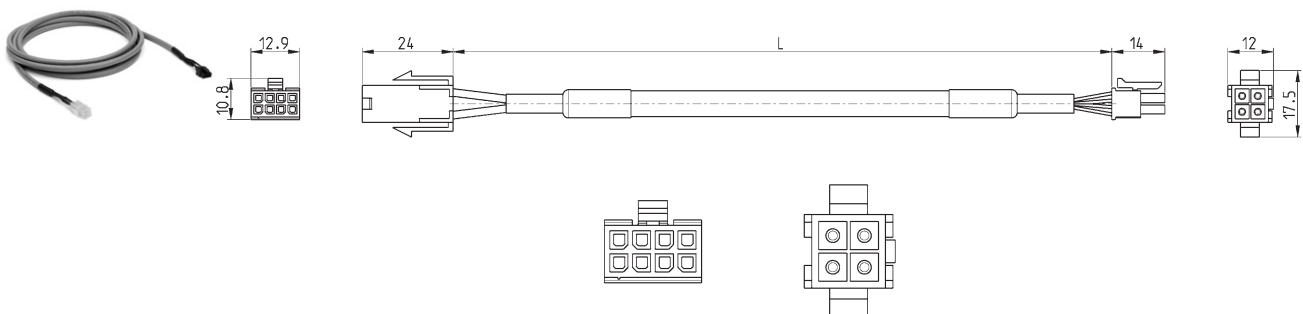
尺寸表				
型号	电机类型	刹车	引线数	L = 电缆长度 (m)
EC-210A22-B300	步进	带	6	3
EC-210A22-B500	步进	带	6	5
EC-210A22-BA00	步进	带	6	10

电缆 (不带刹车)



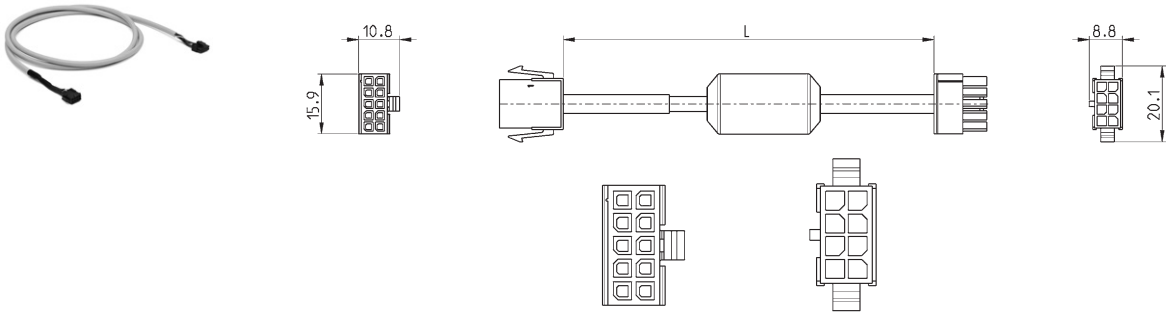
尺寸表				
型号	电机类型	刹车	引线数	L = 电缆长度 (m)
EC-200A22-B300	步进	不带	4	3
EC-200A22-B500	步进	不带	4	5
EC-200A22-BA00	步进	不带	4	10

电缆 (不带刹车, 仅 Nema 34)



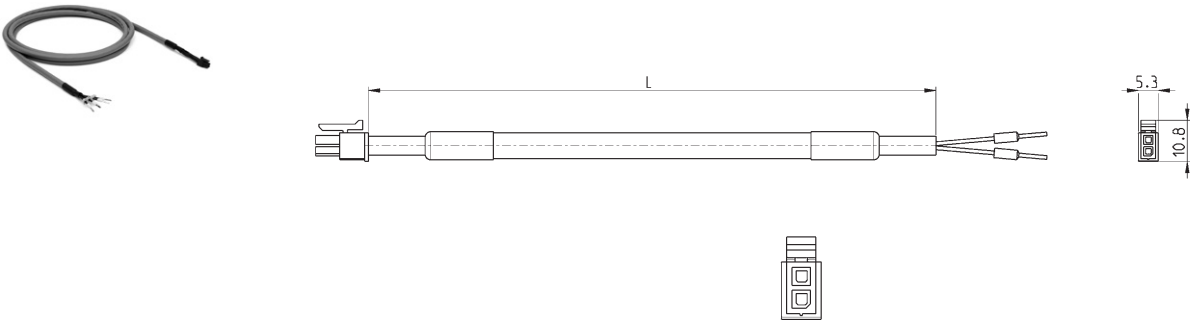
尺寸表				
型号	电机类型	刹车	引线数	L = 电缆长度 (m)
EC-200522-B300	步进	不带	5	3
EC-200522-B500	步进	不带	5	5
EC-200522-BA00	步进	不带	5	10

电缆 (带编码器)



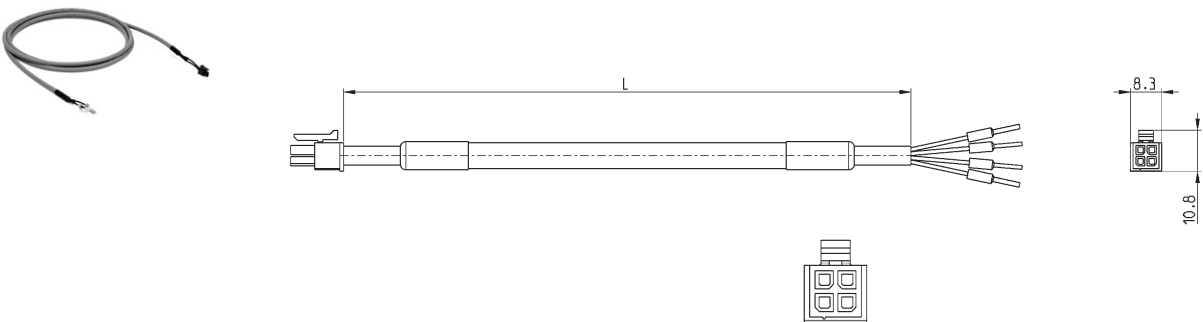
尺寸表				
型号	电机类型	刹车	引线数	L = 电缆长度 (m)
EC-220A22-B300	步进	不带	8	3
EC-220A22-B500	步进	不带	8	5
EC-220A22-BA00	步进	不带	8	10

逻辑电压电缆



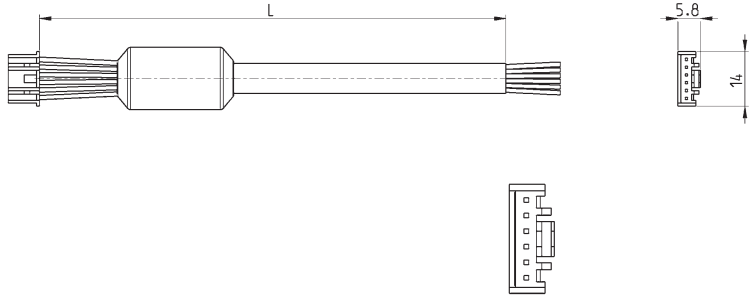
尺寸表				
型号	电机类型	刹车	引线数	L = 电缆长度 (m)
EC-140222-A220	-	不带	2	2

供电电压电缆



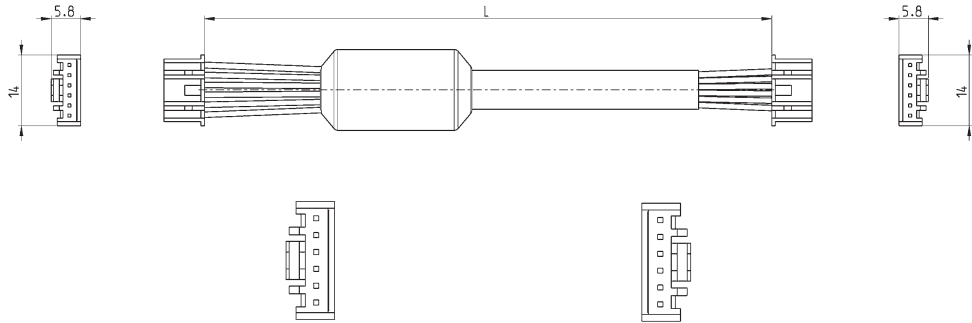
尺寸表				
型号	电机类型	刹车	引线数	L = 电缆长度 (m)
EC-230422-A200	-	不带	4	2

CANopen 协议电缆



尺寸表				
型号	电机类型	刹车	引线数	L = 电缆长度 (m)
EC-050522-A100	-	-	6	1
EC-050522-A300	-	-	6	3
EC-050522-A500	-	-	6	5

CANopen 扩展电缆



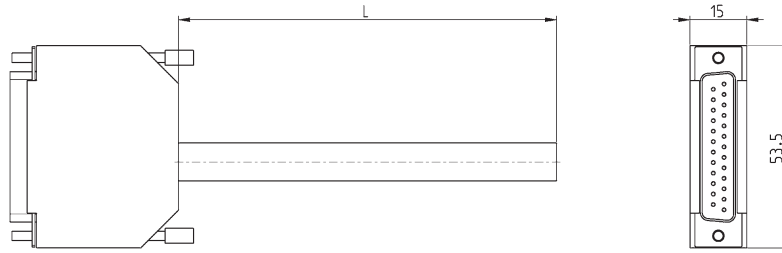
尺寸表				
型号	电机类型	刹车	引线数	L = 电缆长度 (m)
EC-0130422-A030	-	-	6	0.3

CAN 总线终端电阻



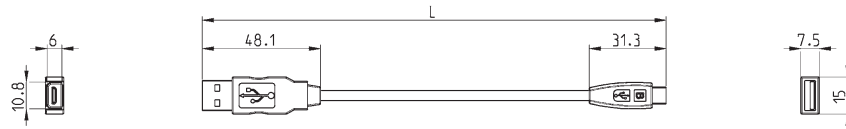
尺寸表				
型号	电机类型	刹车	引线数	L = 电缆长度 (m)
EC-060623	-	-	6	-

多芯电缆 (25 芯)



尺寸表				
型号	电机类型	刹车	引线数	L = 电缆长度 (m)
G2W-1	-	-	25	1
G2W-3	-	-	25	3

标准 USB 转换为迷你 USB 电缆



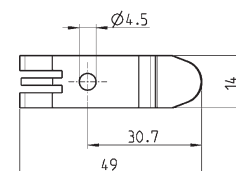
尺寸表				
型号	描述	接口	外护套材料	L = 电缆长度 (m)
G11W-G12W-2	黑色带屏蔽电缆 28 AWG	将标准 USB 转换为迷你 USB	PVC	2

DIN 导轨安装支架



DIN EN 50022 (7.5 x 35 mm, 宽度 1 mm)

2 个安装螺钉 M4x6 UNI 5931 配套供应



型号
PCF-E520