

Drives para motores paso a paso Serie DRCS

Drives digitales de talla única con sistema bluetooth y NFC integrado

DRIVES PARA MOTORES PASO A PASO SERIE DRCS



Los drives Serie DRCS, compactos y optimizados en un único tamaño, han sido especialmente configurados para todos los motores paso a paso de tamaño pequeño y medio Camozzi.

Son capaces de controlar motores paso a paso con 2 fases y alimentación de micro pasos. Pueden calcular la frecuencia de resonancia normal de los motores y optimizar el driving. El uso de la técnica de micro pasos (hasta 1/16 de paso) permite al drive casi replicar una corriente sinusoidal mientras reduce considerablemente la resonancia natural del propio motor.

La disponibilidad de 8 entradas permite la realización de una tabla de 256 comandos, para cada uno de los cuales es posible establecer posición, velocidad, aceleración y desaceleración.

Cada comando puede ser absoluto o relativo. Además, es posible controlar el driving en frecuencia usando los comandos de paso y dirección. La frecuencia define la velocidad, mientras el número de pasos define la posición.

Los drives DRCS están equipados con el protocolo serial CANopen CiA301 y CiA402 mediante los cuales es posible ejecutar comandos para control de movimiento y la integración de la supervisión del estado del drive. Se puede configurar el drive con cable (USB 2.0) o conexión inalámbrica (según las normas Bluetooth; BL-BLE). Gracias a su innovador sistema que aprovecha las ventajas Tecnológicas NFC, es posible extraer datos de producción y estadísticas sobre el uso del drive, y son esenciales para el enfoque de la Industria 4.0.

- » Drive digital completo
- » Función de PLC programable con el software de configuración QSet de Camozzi
- » Feedback por medio de encoder incremental
- » Sistema NFC integrado
- » Autocompensación de errores
- » 256 posiciones programables (control de velocidad y posición)
- » Configuración por cable USB 2.0 y configuración inalámbrica por medio de Protocolo bluetooth BL-BLE
- » Se puede controlar en frecuencia (paso y dirección), I/ O digitales y Protocolo CANopen

DATOS GENERALES

TENSIÓN DE ALIMENTACIÓN	
Lógica	18 ÷ 32 VDC
Potencia	24 ÷ 60 VDC
CORRIENTE	
Corriente	0.1 ÷ 5 A
Corriente de retención	Reducción automática de la corriente de retención con motor en modo de pausa, esta función se puede ajustar según la corriente de retención o su retardo
AMBIENTE	
Temperatura de funcionamiento	0 ÷ 40°C (hasta 55 c con ventilación forzada)
Temperatura de almacenamiento	-20°C ÷ 70°C
Humedad	0 ÷ 90%
Altitud	< 1000 metros
Vibración	1G (10 ÷ 500 Hz)
Protección	Sobretension, mínimo voltaje, sobre temperatura, corto circuito o puesta a tierra del motor
Método de control	4 estados PWM 20kHz
Tipo de amplificación	dobles puentes h, 4 cuadrantes
Encoder de control de posición	100 a 5000 impulsos diferentes/ revolución
I/O DIGITAL	
Señal de control de entrada	12 opto-aislados 24 VDC
Señal de control de salida	6 opto-aislados
Control de impulso de entrada	Paso de entrada y frecuencia dirección máxima 10 kHz
Señal de control de salida	Freno electromecánico máxima corriente 1A
INTERFACE DE COMUNICACIÓN	
USB	USB 2.0
Bluetooth	BL y BLE estándar
RFID	con dispositivos NFC
CANopen	estándar
Emulación de micropasos	Alta resolución mediante micro pasos y una sincronización detallada. Reducción de oscilaciones y de vibraciones de resonancia
Anti Resonancia	Activación del sistema de oscilación para reducir las vibraciones y obtener un movimiento suave, control de velocidad y una reducción del tiempo de oscilación
Estado del led	led verde: listo
Configuración	Digital con el software de configuración QSet de Camozzi
Métodos de control	Entradas digitales Frecuencia CANopen
MEMORIA	
Memoria de retención de datos	Flash
Configuración de memoria de copia de seguridad de datos	E ² prom
Peso	0.46 kg

EJEMPLO DE CODIFICACIÓN

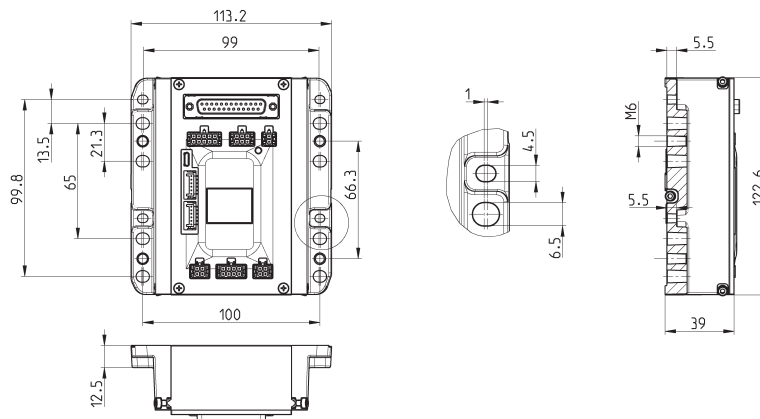
DRCS	-	A05	-	8	-	D	-	0	-	A
-------------	----------	------------	----------	----------	----------	----------	----------	----------	----------	----------

DRCS	SERIE
A05	TAMAÑO DE CORRIENTE MÁXIMA A05 = 7 A
8	SUMINISTRO: 8 = 48 V DC
D	COMUNICACIÓN: D = I/O digital y frecuencia de impulso C = CANopen, I/O digital y frecuencia de impulso
0	FEEDBACK: 0 = Feedback
A	VARIANTES: A = estándar B = Bluetooth BL-BLE

DRIVES PARA MOTORES PASO A PASO SERIE DRCS

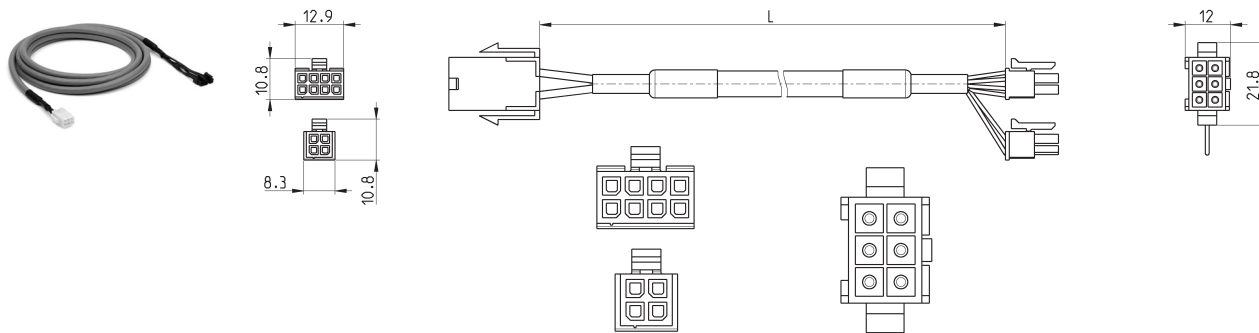
Drives Serie DRCS

Para motores paso a paso Camozzi



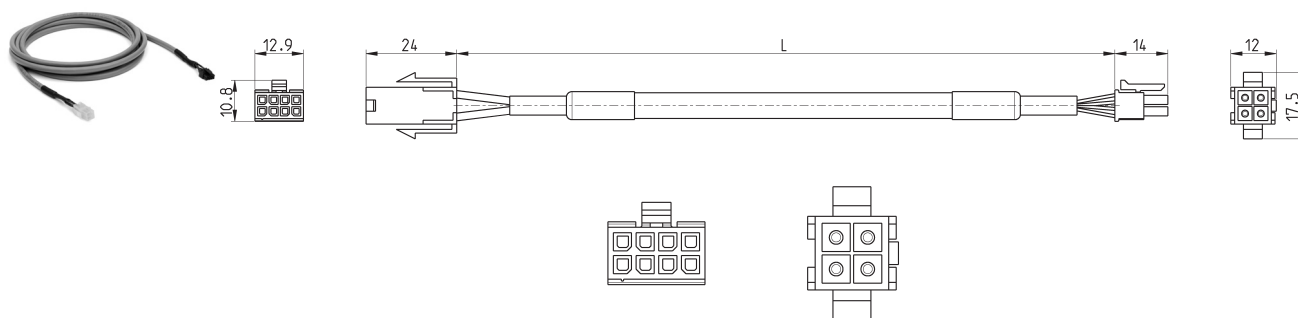
Mod.	Corriente máxima	Alimentación	Comunicación	Variantes
DRCS-A05-8-D-0-A	7 A	24 V DC	24 ÷ 48 V DC	I/O digital y frecuencia de impulso estándar
DRCS-A05-8-C-0-A	7 A	24 V DC	24 ÷ 48 V DC	CANopen, I/O digital y frecuencia de impulso standard
DRCS-A05-8-D-0-B	7 A	24 V DC	24 ÷ 48 V DC	I/O digital y frecuencia de impulso WLAN BL-BLE
DRCS-A05-8-C-0-B	7 A	24 V DC	24 ÷ 48 V DC	CANopen, I/O digital y frecuencia de impulso WLAN BL-BLE

Cable para drives DRCS con freno



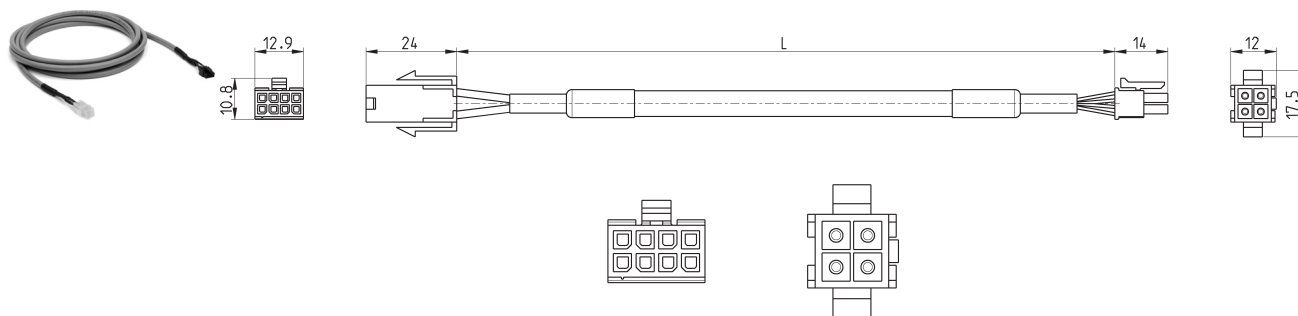
Mod.	Motor	Freno	Polos	L = cable (m)
EC-210A22-B300	paso a paso	X	6	3
EC-210A22-B500	paso a paso	X	6	5
EC-210A22-BA00	paso a paso	X	6	10

Cable para drives DRCS sin freno



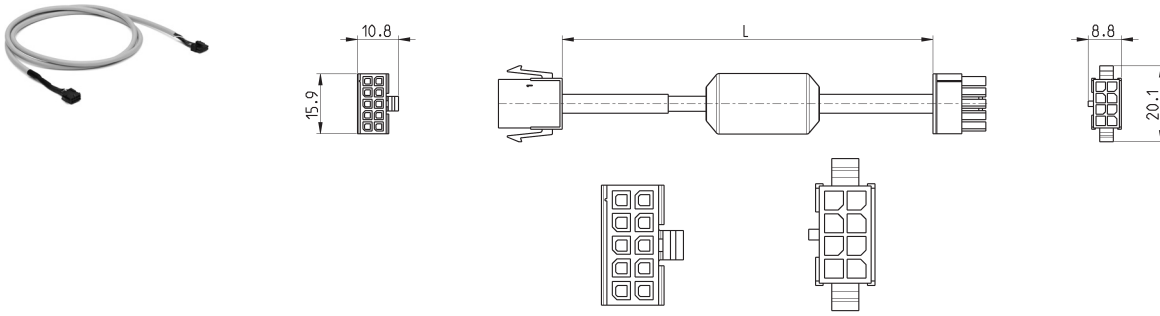
Mod.	Motor	Freno	Polos	L = cable (m)
EC-200A22-B300	paso a paso	-	4	3
EC-200A22-B500	paso a paso	-	4	5
EC-200A22-BA00	paso a paso	-	4	10

Cable para drives DRCS sin freno



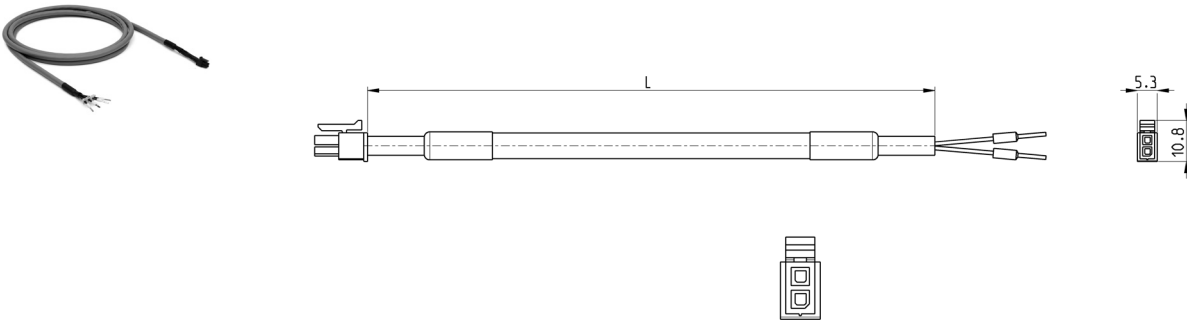
Mod.	Motor	Freno	Polos	L = cable (m)
EC-200522-B300	paso a paso	-	5	3
EC-200522-B500	paso a paso	-	5	5
EC-200522-BA00	paso a paso	-	5	10

Cable encoder para drives DRCS



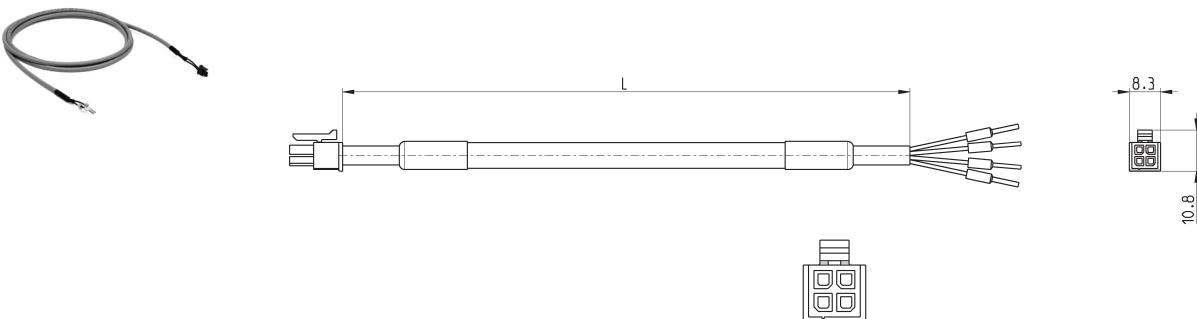
Mod.	Motor	Freno	Polos	L = cable (m)
EC-220A22-B300	paso a paso	-	8	3
EC-220A22-B500	paso a paso	-	8	5
EC-220A22-BA00	paso a paso	-	8	10

Cable para alimentación circuito logico drives DRCS



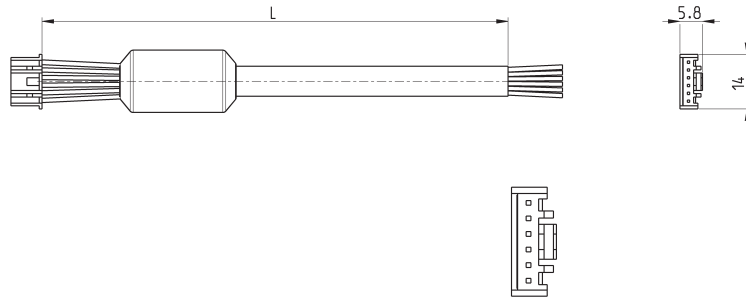
Mod.	Motor	Freno	Polos	L = cable (m)
EC-140222-A200	-	-	2	2

Cable para fuente de alimentación drives DRCS



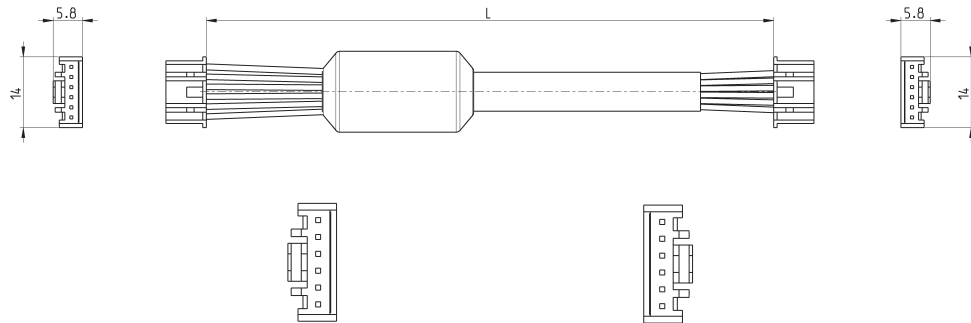
Mod.	Motor	Freno	Polos	L = cable (m)
EC-230422-A200	-	-	4	2

Cable para CANopen drives DRCS



Mod.	Motor	Freno	Polos	L = cable (m)
EC-050522-A100	-	-	6	1
EC-050522-A300	-	-	6	3
EC-050522-A500	-	-	6	5

Cable para CANopen drives DRCS



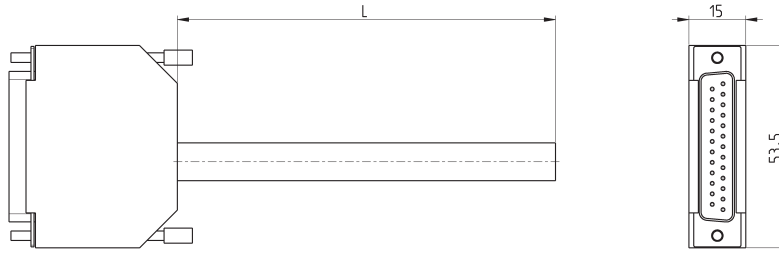
Mod.	Motor	Freno	Polos	L = cable (m)
EC-0130422-A030	-	-	6	0.3

Resistencia terminal CAN para Drive Serie DRCS



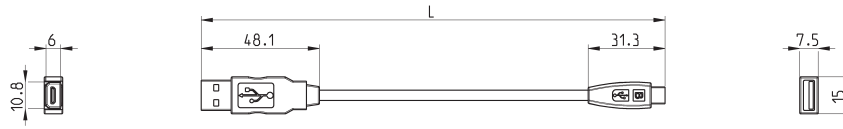
Mod.	Motor	Freno	Polos	L = cable (m)
EC-060623	-	-	6	-

Cable multipolar 25 Pins M



Mod.	Motor	Freno	Polos	L = cable (m)
G2W-1	-	-	25	1
G2W-3	-	-	25	3

Cable USB a micro USB Mod. G11W-G12W-2



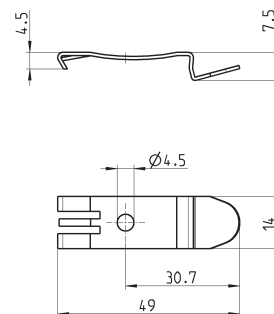
Mod.	descripción	conexiones	material para la cubierta externa	longitud cable "L" (m)
G11W-G12W-2	cable blindado negro	USB estándar a micro USB	PVC	2

Escuadra de montaje para riel DIN



DIN EN 50022 (7.5 x 35 mm - espesor 1)

Suministrado con:
2x placas
2x tornillos M4x6 UNI 5931



Mod.
PCF-E520