

# DRWB 系列驱动器

用于无刷电机  
四种规格可选 (100W, 400W, 750W, 1000W)

DRWB 系列驱动器



- » 全数字式控制器
- » 可使用康茂胜 QuickSet 软件进行 PLC 功能编程
- » 速度、位置、力矩控制
- » 可通过 QSet 软件实现 64 个位置编程控制
- » 故障自我补偿

康茂胜最新推出驱动器 DRWB 系列用于控制与其相连的电机。

**DRWB 系列驱动器**采用紧凑型设计，特别适用于控制康茂胜的无刷电机，全数字式，可提供 100W、400W、750W 和 1000W 四种规格。驱动器带有矢量模式和自整定功能，并配有防振动的安全壳。驱动器易于更换，并设有二路数字显示和四个控制按键。

数字脉冲接口适用于方向、定位、速度和力矩控制。同时可使用模拟信号控制驱动器。

## DRWB 系列驱动器综合参数

型号 DRWB-W01-2-D-E-A, DRWB-W04-2-D-E-A, DRWB-W07-2-D-E-A, DRWB-W10-2-D-E-A	
功率	100 W (型号 DRWB-W01-2-D-E-A) 400 W (型号 DRWB-W04-2-D-E-A) 750 W (型号 DRWB-W07-2-D-E-A) 1000 W (型号 DRWB-W10-2-D-E-A)
电源电压和频率	200 ÷ 240V AC (± 10%) 单相或三相 50 ÷ 60 Hz (± 5%)
相数	1
最大电流	1.5 A (型号 DRWB-W01-2-D-E-A) 4.1 A (型号 DRWB-W04-2-D-E-A) 7.5 A (型号 DRWB-W07-2-D-E-A, 型号 DRWB-W10-2-D-E-A)
逻辑电压	200 ÷ 240V AC (± 10%) 单相 50 ÷ 60 Hz (± 5%)
最大逻辑电流	0.5 A
输出电流	
连续电流 (有效)	0.9 A (型号 DRWB-W01-2-D-E-A) 2.5 A (型号 DRWB-W04-2-D-E-A) 5.1 A (型号 DRWB-W07-2-D-E-A, 型号 DRWB-W10-2-D-E-A)
峰值电流 (有效)	2.7 A (型号 DRWB-W01-2-D-E-A) 7.5 A (型号 DRWB-W04-2-D-E-A) 15.3 A (型号 DRWB-W07-2-D-E-A, 型号 DRWB-W10-2-D-E-A)
峰值电流的最大可持续时间	1 秒
控制类型	IGBT PWM 矢量控制
驱动器采样频率	电流, 速度和位置控制: 15 kHz
支持电机类型	交流伺服电机
LED	红色: 报错 绿色: 准备
工作模式	
编码器接口	工作电压 + 5V DC ± 5% @ 400 mA
通讯接口	USB 2.0
参数化 I/O 接口	数字量输入 (I1...I9) (单端, 光电耦合) 数字量输出 (O1...O4) (光电耦合) 制动输出 (CN2_BRK), 最大 1 A DC
反馈	外置传感器 激活阈值 +HV > 370V DC 停止阈值 +HV < 360V DC 允差 ± 5%
监控功能	电流短路, 过电压 (> 390V DC ± 5%), 欠电压 (< 60V DC); 位置错误, 编码器错误, 电机相位监测, 过温 D2 (IGBT > 90°C ± 1°C); 电机过温
自整定功能	自动计算负载惯量
VSF (振动抑制)	0.1 Hz ÷ 200 Hz
其他功能	摩擦补偿, 齿轮间隙补偿
环境工况	工作温度 0°C ÷ 40°C (高于 55°C 时需要在空调环境下使用)  存储温度 -20°C ÷ 65°C  空气湿度 20 ÷ 85% (无凝结)  工作海拔 < 1000 m 海平面  耐振动 5.88 m/s <sup>2</sup> (10 ÷ 60 Hz)  防护等级 IP20

DRWB 系列驱动器产品代号

DRWB	-	W01	-	2	-	D	-	E	-	A
------	---	-----	---	---	---	---	---	---	---	---

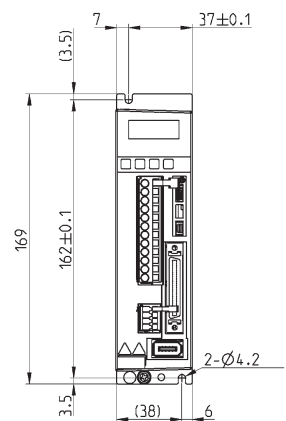
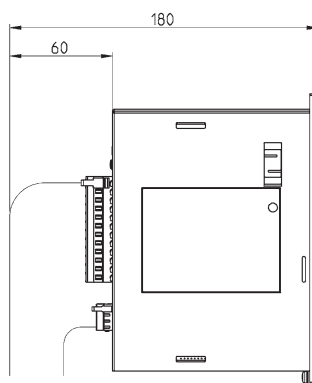
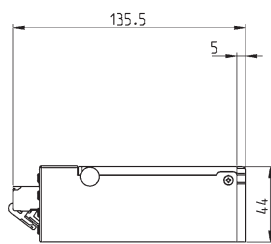
<b>DRWB</b>	系列
<b>W01</b>	规格 (W) W01 = 100 W W04 = 400 W W07 = 750 W W10 = 1000 W
<b>2</b>	供电电压 2 = 220V AC
<b>D</b>	通讯 D = 数字量和模拟量
<b>E</b>	反馈 E = 13 位增量编码器
<b>A</b>	类型 A = 标准型

DRWB 系列驱动器

**DRWB-W01-2-D-E-A 型驱动器**



用于康茂胜无刷电机

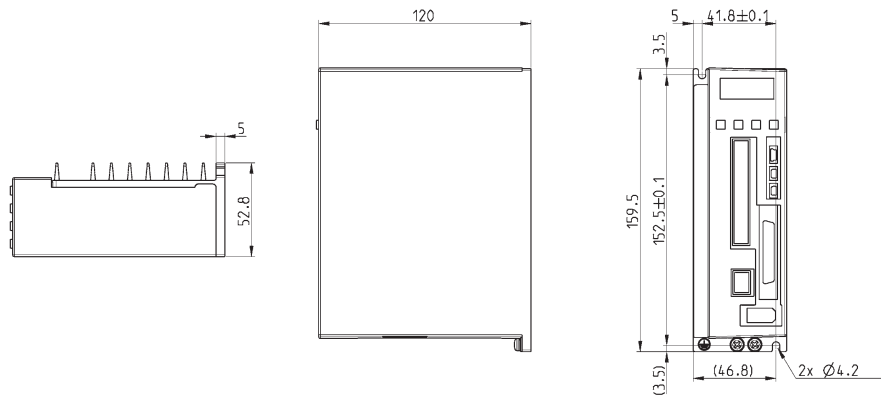


尺寸表			
型号	功率	供电电压	编码器
DRWB-W01-2-D-E-A	100 W	230V AC	13 位

### DRWB-W04-2-D-E-A 型驱动器



用于康茂胜无刷电机



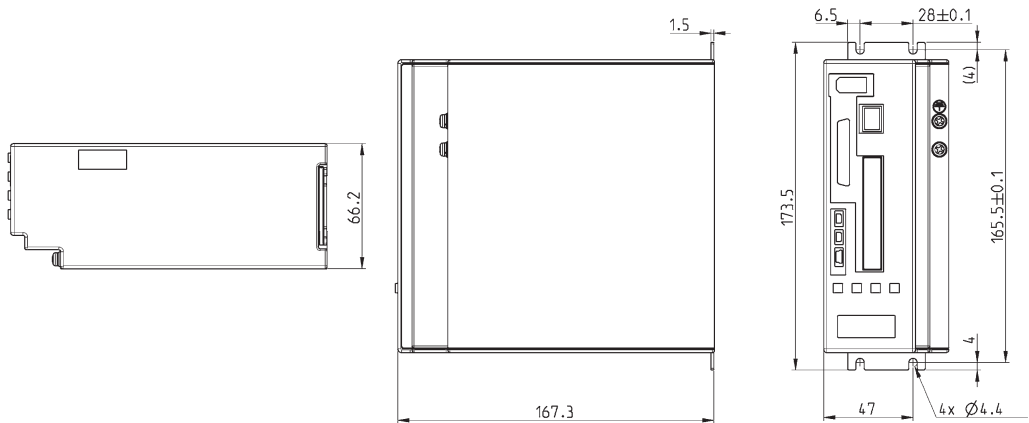
#### 尺寸表

型号	功率	供电电压	编码器
DRWB-W04-2-D-E-A	400 W	230V AC	13 位

### DRWB-W07-2-D-E-A 型驱动器和 DRWB-W10-2-D-E-A 型驱动器



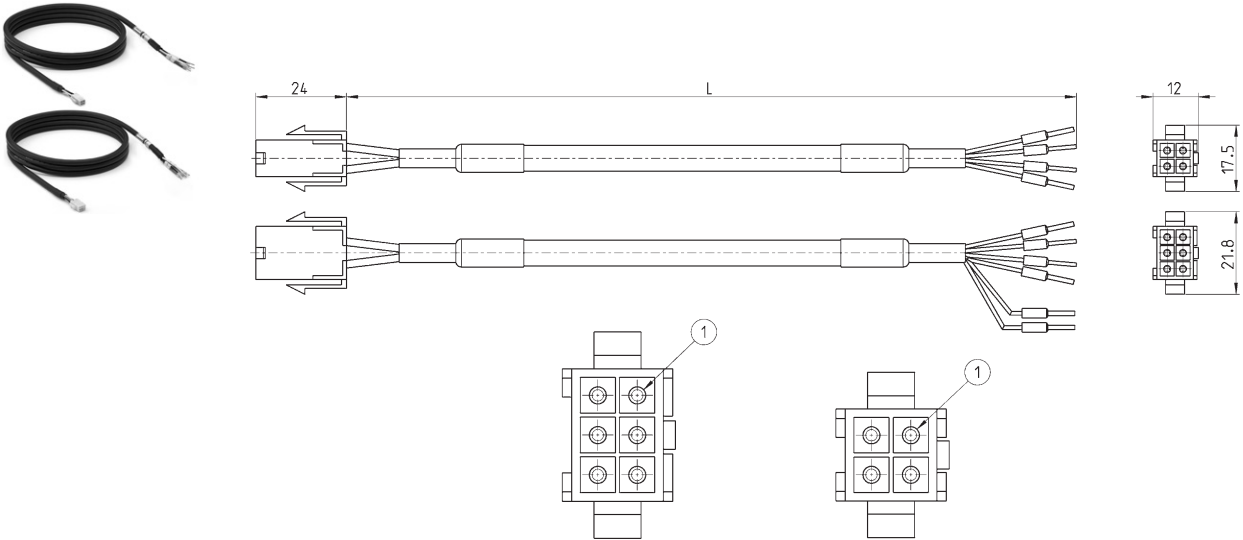
用于康茂胜无刷电机



#### 尺寸表

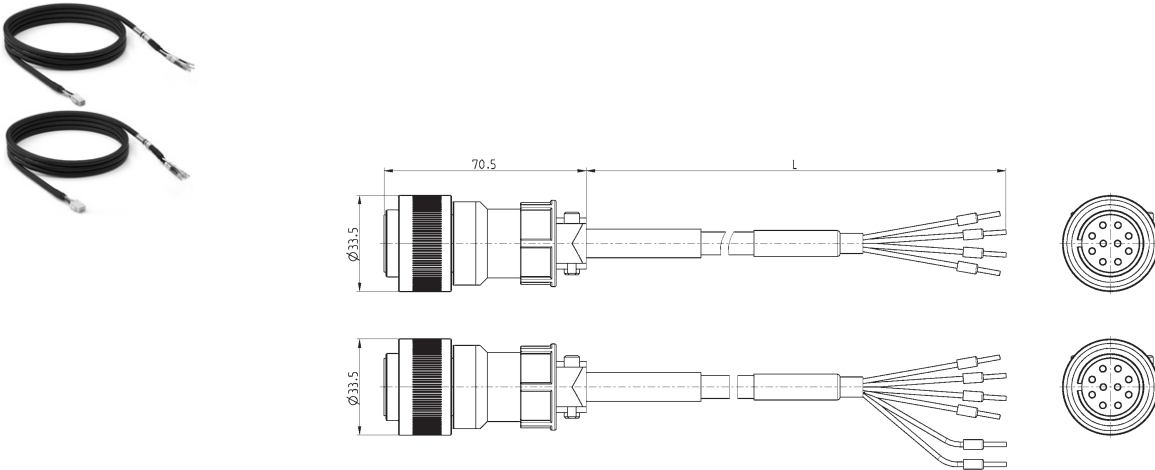
型号	功率	供电电压	编码器
DRWB-W07-2-D-E-A	750 W	230V AC	13 位
DRWB-W10-2-D-E-A	1000 W	230V AC	13 位

**电缆（用于 MTB 系列无刷电机，100-400-750 W）**



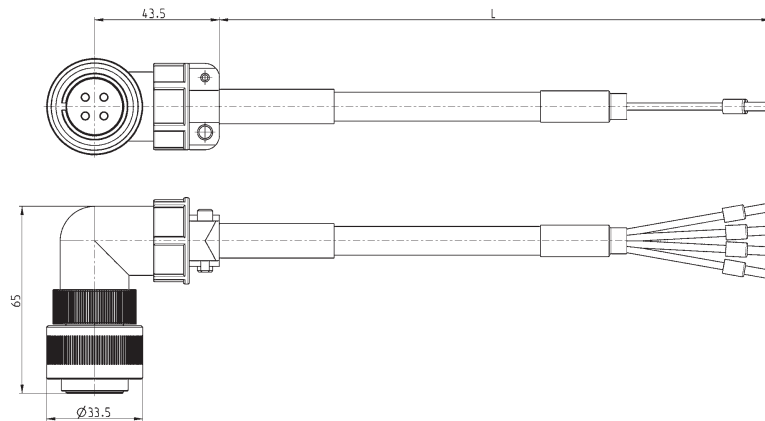
尺寸表			
型号	刹车	引线数	L = 电缆长度 (m)
EC-200421-B300	-	4	3
EC-200421-B500	-	4	5
EC-200421-BA00	-	4	10
EC-210621-B300	×	6	3
EC-210621-B500	×	6	5
EC-210621-BA00	×	6	10

**电缆（用于 MTB 系列无刷电机，100-400-750 W, IP65）**



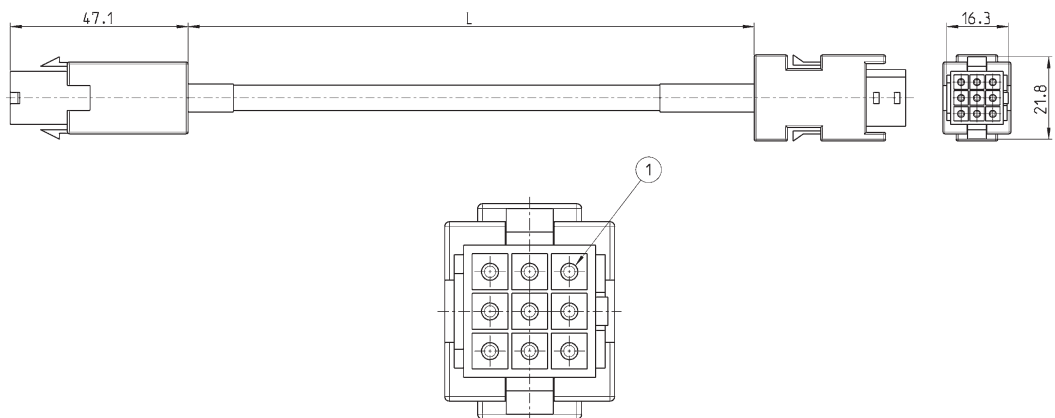
尺寸表			
型号	刹车	引线数	L = 电缆长度 (m)
EC-3004P1-B300	-	4	3
EC-3004P1-B500	-	4	5
EC-3004P1-BA00	-	4	10
EC-3106P1-B300	×	6	3
EC-3106P1-B500	×	6	5
EC-3106P1-BA00	×	6	10

**电缆 (用于 MTB 系列无刷电机, 1000 W, IP65)**



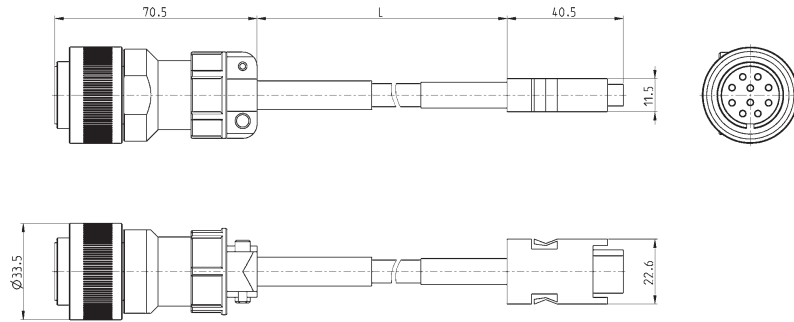
尺寸表			
型号	刹车	引线数	L = 电缆长度 (m)
EC-4704P1-B300	-	4	3
EC-4704P1-B500	-	4	5
EC-4704P1-BA00	-	4	10

**电缆 (用于 MTB 系列无刷电机编码器, 100-400-750 W)**



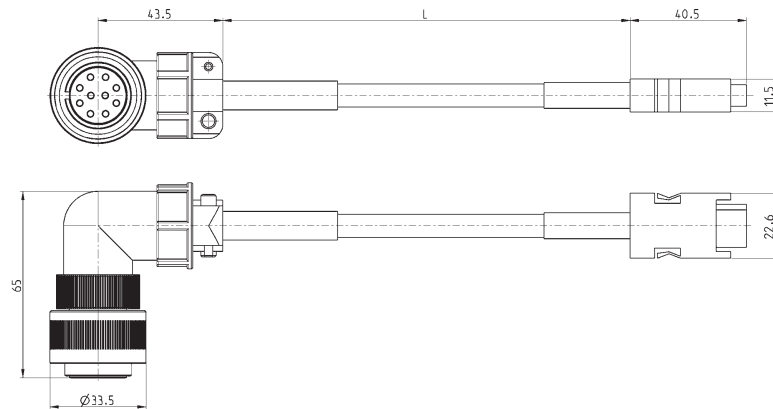
尺寸表		
型号	引线数	L = 电缆长度 (m)
EC-220923-B300	9	3
EC-220923-B500	9	5
EC-220923-BA00	9	10

**电缆（用于 MTB 系列无刷电机编码器，100-400-750 W，IP65）**



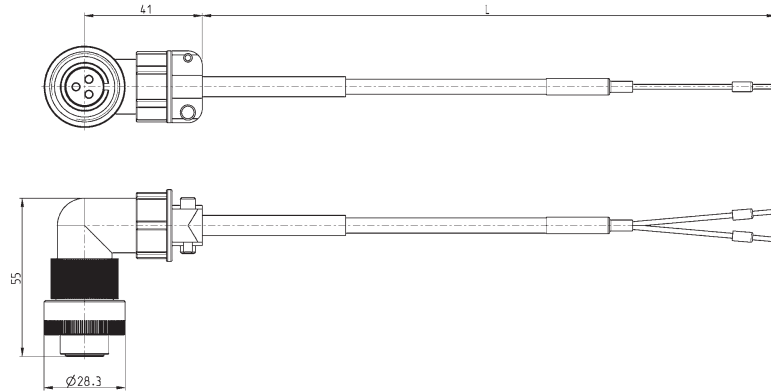
尺寸表		
型号	引线数	L = 电缆长度 (m)
EC-3209P3-B300	9	3
EC-3209P3-B500	9	5
EC-3209P3-BA00	9	10

**电缆（用于 MTB 系列无刷电机编码器，1000 W，IP65）**



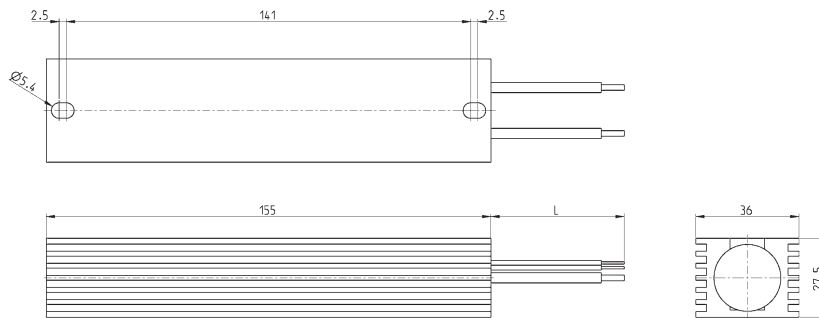
尺寸表		
型号	引线数	L = 电缆长度 (m)
EC-4809P3-B300	9	3
EC-4809P3-B500	9	5
EC-4809P3-BA00	9	10

**电缆 (用于 MTB 系列无刷电机刹车, 1000 W, IP65)**



尺寸表		
型号	引线数	L = 电缆长度 (m)
EC-4902P1-B300	2	3
EC-4902P1-B500	2	5
EC-4902P1-BA00	2	10

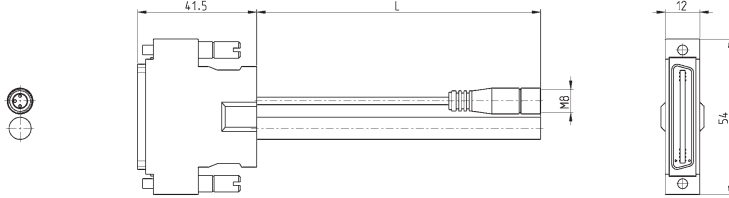
**制动电阻 (用于 MTB 系列无刷电机)**



尺寸表	
型号	功率
EC-212022	300 W



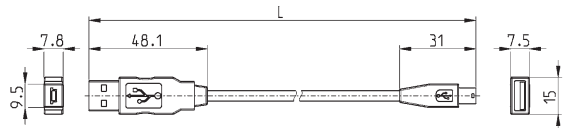
## 电缆（用于 DRWB 系列驱动器，控制和 I/O）



尺寸表		
型号	引线数	L = 电缆长度 (m)
G14W-1	50	1
G14W-3	50	3
G14W-5	50	5

## 电缆（用于标准 USB 和迷你 USB 的转换）

用于配置康茂胜产品



尺寸表				
型号	描述	连接	外保护套材料	电缆长度 L (m)
G11W-G13W-2	黑色带屏蔽电缆 28 AWG	标准 USB 与 迷你 USB 转换	PVC	2