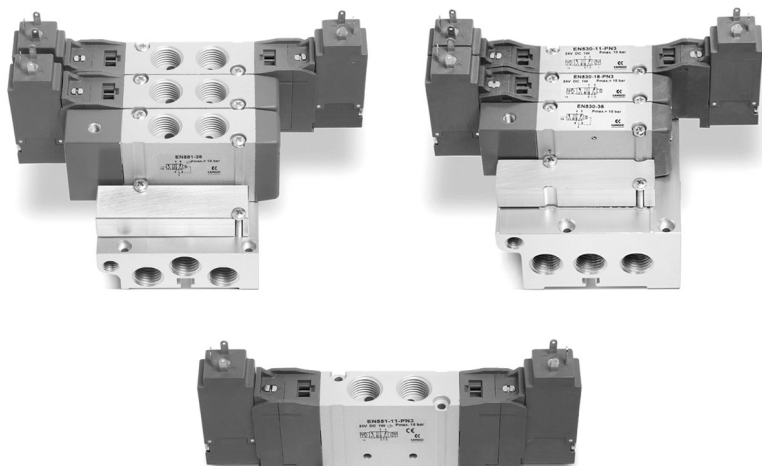


# 5/2-, 5/3-Wegeventile Serie EN

Ventilkörper mit Anschlüssen,  
Einzel- oder Batteriemontage,  
Baubreite: 16 mm, 19 mm.



- » Montage an jeder ebenen Oberfläche
- » Geringe Abmessungen
- » Körper Aluminium, Vorsteuerköpfe aus Kunststoff
- » Platzsparend

Camozzi hat eine neue Ventilserie entwickelt, die sowohl in begrenzten Einbauräumen, als auch bei Anwendungen, bei denen die Ventile so nah wie möglich zu den zu betätigenden Elementen eingebaut werden müssen, Einsatz findet. Diese Ventile können als Einzelventil an jeder ebenen Oberfläche montiert werden und ermöglichen so eine sehr platzsparende Konstruktion der Maschinenbaugruppen. Dank des robusten Aluminiumkörpers bietet die Serie EN hohe Funktionssicherheit.

Diese neue Generation von Wegeventilen ist eine Weiterentwicklung der bekannten Serie E, Baubreite 16 und 19 mm, mit allen Anschlüssen im Ventilkörper. Die Serie EN ist mit der Serie E völlig austauschbar, daher wurde ein Teil der Artikelnummer beibehalten, jedoch sind Optik und Komponenten neu.

## ALLGEMEINE KENNGRÖSSEN

Bauart	Vorgesteuerte Schieberventile
Funktion	5/2-, 5/3-Wege CC, 5/3-Wege CO, 5/3-Wege CP
Werkstoffe	Körper, Schieber, Grundplatten AL; Vorsteuerköpfe Kunststoff, Dichtungen NBR PU
Anschlüsse	G1/8"
Umgebungstemperatur	0°C min. + 50° C max
Medium	Gefilterte, ölfreie Luft, im Falle von geölter Luft empfehlen wir die Verwendung von Öl ISO VG 32 und die Schmierung nie zu unterbrechen
Spannungen	Siehe Modellbezeichnung
Spannungstoleranz	± 10%
Stromaufnahme	2W, 1W
Isolationsklasse	Klasse F
Schutzart	IP65 mit Stecker DIN 40050

**MODELLBEZEICHNUNG**

<b>EN</b>	<b>5</b>	<b>3</b>	<b>1</b>	<b>-</b>	<b>11</b>	<b>-</b>	<b>PN3</b>
-----------	----------	----------	----------	----------	-----------	----------	------------

<b>EN</b>	SERIE
<b>5</b>	FUNKTION 5 = 5/2 6 = 5/3 Mitte geschlossen 7 = 5/3 Mitte entlüftet 8 = 5/3 Mitte belüftet
<b>3</b>	BAUBREITE 3 = 16 mm 5 = 19 mm
<b>1</b>	ANSCHLÜSSE 1 = Gewinde
<b>11</b>	VORSTEUERUNG 11 = beidseitig elektrisch 16 = einseitig elektrisch 33 = beidseitig pneumatisch 36 = einseitig pneumatisch E11 = beidseitig elektrisch, mit externer Vorsteuerung E16 = einseitig elektrisch, mit externer Vorsteuerung
<b>PN3</b>	SPANNUNGEN PN3 = 24V DC - 1W P13 = 24V DC - 1W PN4 = 48V DC - 2W PN6 = 110V DC - 2W PN7 = 230V - 2W P53 = 24V DC - 2W P54 = 48V DC - 2W P56 = 110V DC - 2W W53 = 24V DC - 2W W54 = 48V DC - 2W  Bei einer Anwendung mit Wechselstrom wird eine Gerätesteckdose mit integrierter Gleichrichterbrücke verwendet.

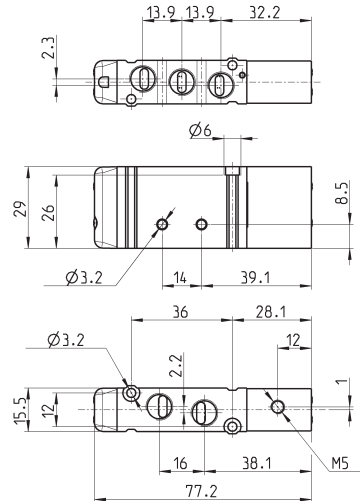
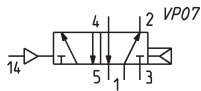
WEGEVENTILE SERIE EN

### 5/2-Wegeventil, 16 mm, monostabil

pneumatisch betätigt,  
mit Luftfederrückstellung



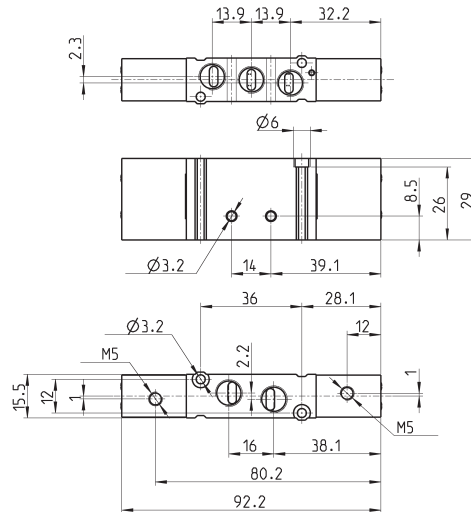
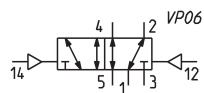
Der Vorsteuerdruck sollte niemals  
niedriger als der Betriebsdruck sein.



PRODUKTÜBERSICHT					
Mod.	Anschlüsse	Vorsteueranschluss	Vorsteuerdruck (bar)	Betriebsdruck (bar)	Durchfluss (l/min)
EN531-36	G1/8	M5	2,5 ÷ 10	-0,9 ÷ 10	550

### 5/2-Wegeventil, 16 mm, bistabil

beidseitig pneumatisch betätigt

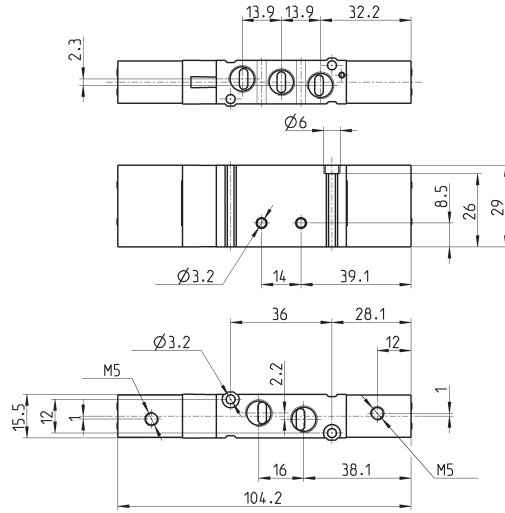
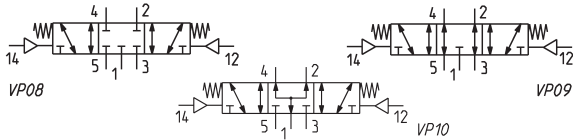


PRODUKTÜBERSICHT					
Mod.	Anschlüsse	Steueranschluss	Vorsteuerdruck (bar)	Betriebsdruck (bar)	Durchfluss (l/min)
EN531-33	G1/8	M5	2 ÷ 10	-0,9 ÷ 10	550

### 5/3-Wegeventil, 16 mm, bistabil



beidseitig pneumatisch betätigt,  
mit Federrückstellung  
VP08 = Mitte geschlossen  
VP09 = Mitte entlüftet  
VP10 = Mitte belüftet



**PRODUKTÜBERSICHT**

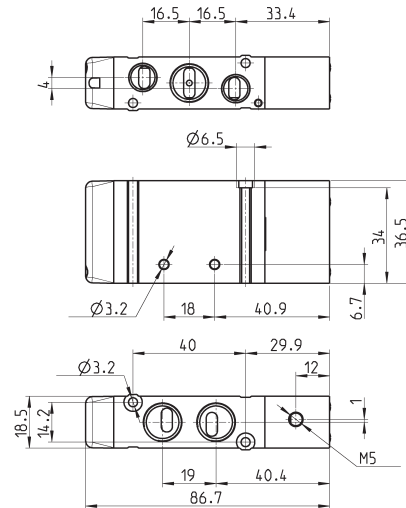
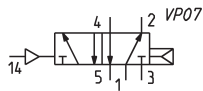
Mod.	Anschlüsse	Steueranschluss	Vorsteuerdruck (bar)	Betriebsdruck (bar)	Durchfluss (l/min)	Schaltzeichen
EN631-33	G1/8	M5	3 ÷ 10	-0.9 ÷ 10	550	VP08
EN731-33	G1/8	M5	3 ÷ 10	-0.9 ÷ 10	550	VP09
EN831-33	G1/8	M5	3 ÷ 10	-0.9 ÷ 10	550	VP10

### 5/2-Wegeventil, 19 mm, monostabil



pneumatisch betätigt,  
mit Luftfederrückstellung

Der Vorsteuerdruck sollte niemals  
niedriger als der Betriebsdruck sein.

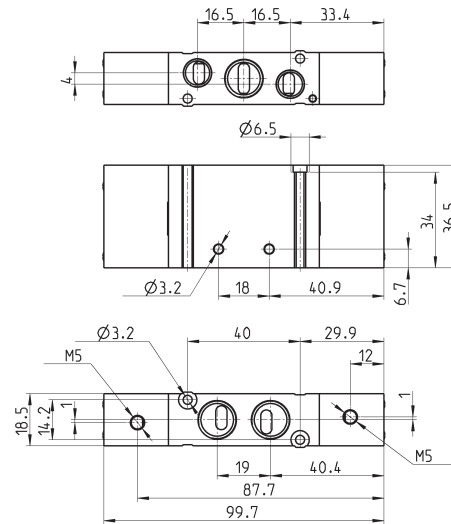
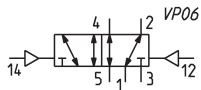


**PRODUKTÜBERSICHT**

Mod.	Anschlüsse 1-2-4	Anschlüsse 3-5	Steueranschluss	Vorsteuerdruck (bar)	Betriebsdruck (bar)	Durchfluss (NI/min)
EN551-36	G1/4	G1/8	M5	2.5 ÷ 10	-0.9 ÷ 10	920

### 5/2-Wegeventil, 19 mm, bistabil

beidseitig pneumatisch betätigt

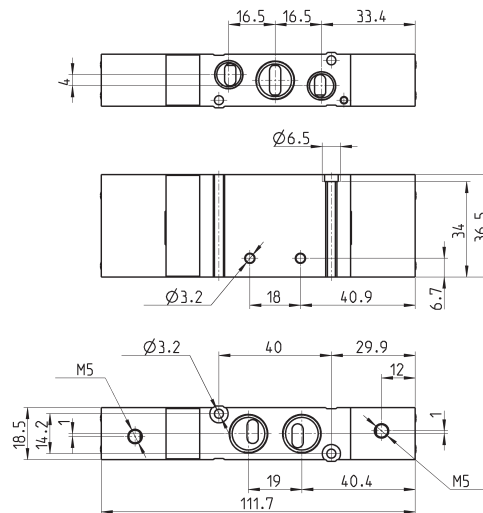
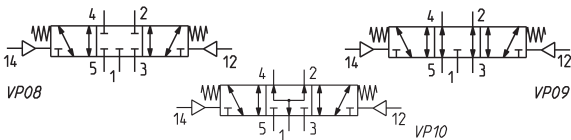


**PRODUKTÜBERSICHT**

Mod.	Anschlüsse 1-2-4	Anschlüsse 3-5	Steueranschluss	Vorsteuerdruck (bar)	Betriebsdruck (bar)	Durchfluss (l/min)
EN551-33	G1/4	G1/8	M5	2 ÷ 10	-0,9 ÷ 10	920

### 5/3-Wegeventil, 19 mm, bistabil

beidseitig pneumatisch betätigt,  
mit Federrückstellung  
VP08 = Mitte geschlossen  
VP09 = Mitte entlüftet  
VP10 = Mitte belüftet



**PRODUKTÜBERSICHT**

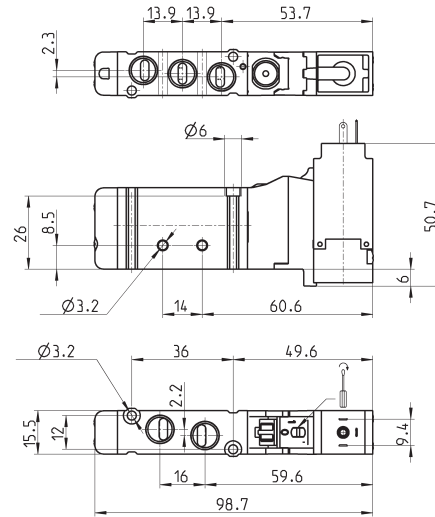
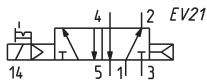
Mod.	Anschlüsse 1-2-4	Anschlüsse 3-5	Steueranschluss	Vorsteuerdruck (bar)	Betriebsdruck (bar)	Durchfluss (l/min)	Schaltzeichen
EN651-33	G1/4	G1/8	M5	3 ÷ 10	-0,9 ÷ 10	920	VP08
EN751-33	G1/4	G1/8	M5	3 ÷ 10	-0,9 ÷ 10	920	VP09
EN851-33	G1/4	G1/8	M5	3 ÷ 10	-0,9 ÷ 10	920	VP10

### 5/2-Wegeventil, 16 mm, monostabil

elektropneumatisch betätigt,  
mit Luftfederrückstellung



Gerätesteckdosen siehe Ende  
des Kapitels



#### PRODUKTÜBERSICHT

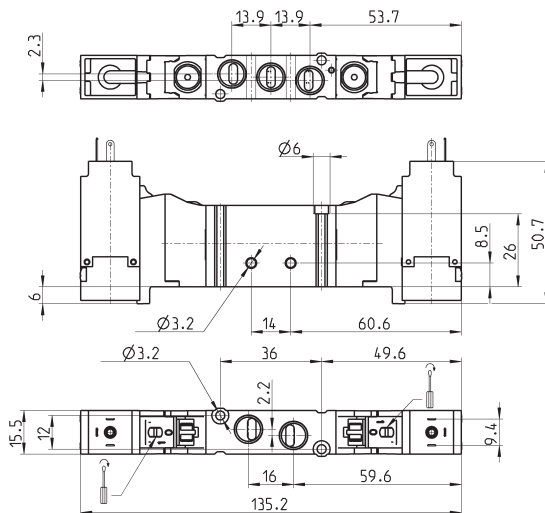
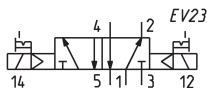
Mod.	Anschlüsse	Betriebsdruck (bar)	Durchfluss (NI/min)
EN531-16-PN..	G1/8	2,5 ÷ 10	550

### 5/2-Wegeventil, 16 mm, bistabil

beidseitig elektropneumatisch  
betätigt



Gerätesteckdosen siehe Ende  
des Kapitels



#### PRODUKTÜBERSICHT

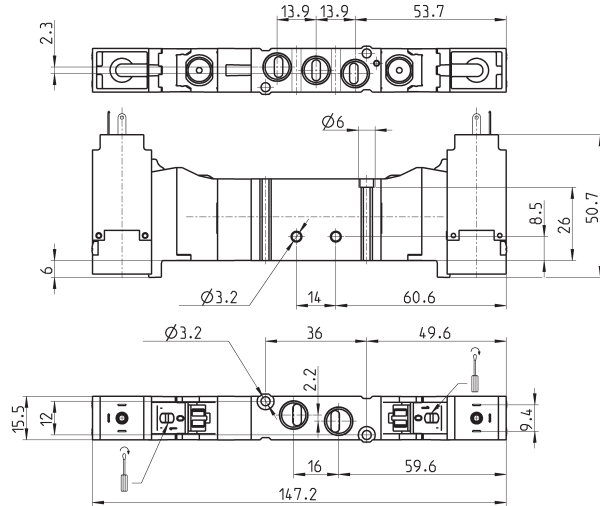
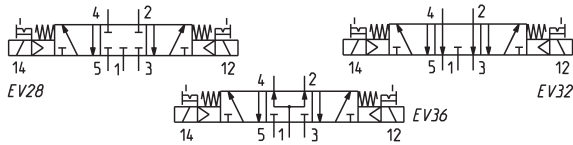
Mod.	Anschlüsse	Betriebsdruck (bar)	Durchfluss (NI/min)
EN531-11-PN..	G1/8	2 ÷ 10	550

### 5/3-Wegeventil, 16 mm, bistabil

elektropneumatisch betätigt, mit Federrückstellung  
 EV28 = Mitte geschlossen  
 EV32 = Mitte entlüftet  
 EV36 = Mitte belüftet



Gerätesteckdosen siehe Ende des Kapitels



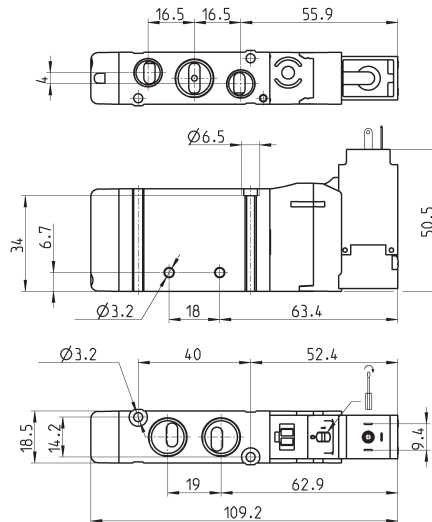
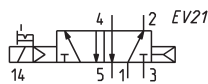
PRODUKTÜBERSICHT				
Mod.	Anschlüsse	Betriebsdruck (bar)	Durchfluss (NI/min)	Schaltzeichen
EN631-11-PN..	G1/8	3 ÷ 10	550	EV28
EN731-11-PN..	G1/8	3 ÷ 10	550	EV32
EN831-11-PN..	G1/8	3 ÷ 10	550	EV36

### 5/2-Wegeventil, 19 mm, monostabil

elektropneumatisch betätigt, mit Luftfederrückstellung



Gerätesteckdosen siehe Ende des Kapitels



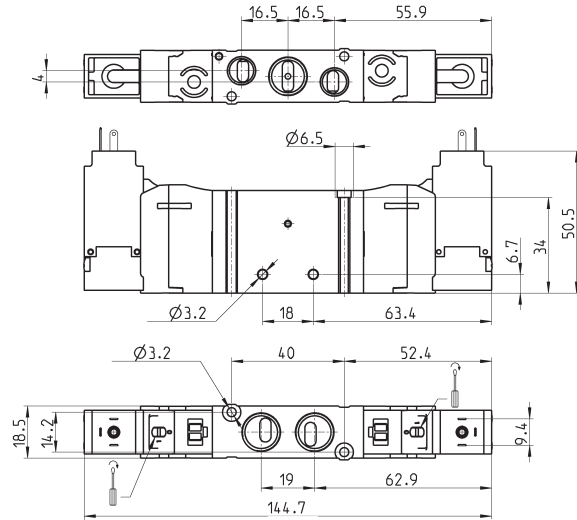
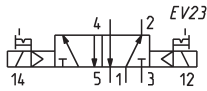
PRODUKTÜBERSICHT				
Mod.	Anschlüsse 1-2-4	Anschlüsse 3-5	Betriebsdruck (bar)	Durchfluss (NI/min)
EN551-16-PN..	G1/4	G1/8	2,5 ÷ 10	920

### 5/2-Wegeventil, 19 mm, bistabil

beidseitig elektropneumatisch betätigt



Gerätesteckdosen siehe Ende des Kapitels



**PRODUKTÜBERSICHT**

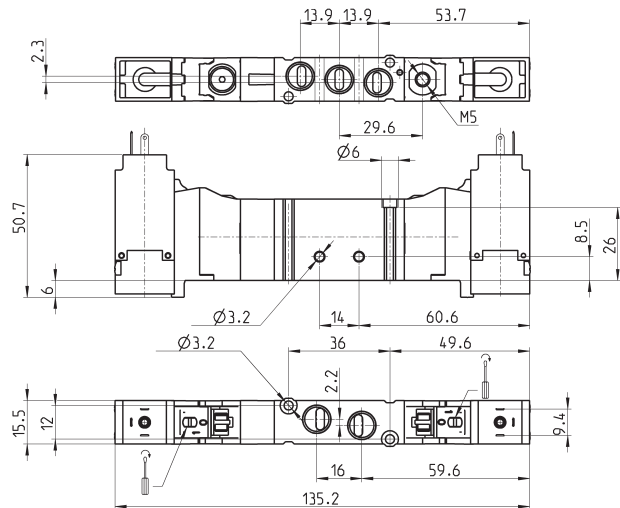
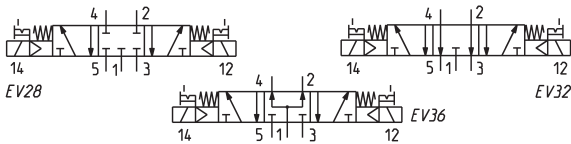
Mod.	Anschlüsse 1-2-4	Anschlüsse 3-5	Betriebsdruck (bar)	Durchfluss (NL/min)
EN551-11-PN..	G1/4	G1/8	2 ÷ 10	920

### 5/3-Wegeventil, 19 mm, bistabil

beidseitig elektropneumatisch betätigt, mit Federrückstellung  
EV28 = Mitte geschlossen  
EV32 = Mitte entlüftet  
EV36 = Mitte belüftet



Gerätesteckdosen siehe Ende des Kapitels



**PRODUKTÜBERSICHT**

Mod.	Anschlüsse 1-2-4	Anschlüsse 3-5	Betriebsdruck (bar)	Durchfluss (NL/min)	Schaltzeichen
EN651-11-PN..	G1/4	G1/8	3 ÷ 10	920	EV28
EN751-11-PN..	G1/4	G1/8	3 ÷ 10	920	EV32
EN851-11-PN..	G1/4	G1/8	3 ÷ 10	920	EV36

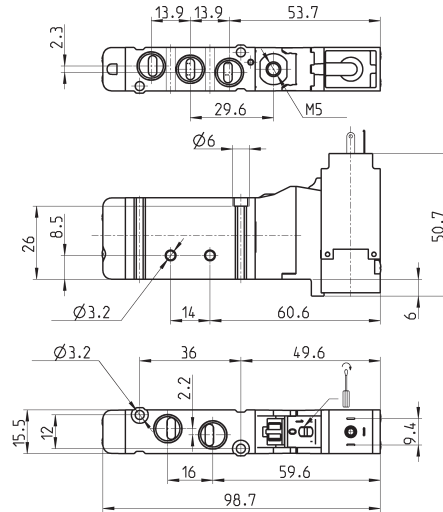
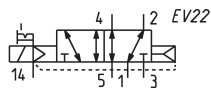


### 5/2-Wegeventil, 16 mm, monostabil, externe Vorsteuerung

elektropneumatisch betätigt, mit Luftfederrückstellung



Gerätesteckdosen siehe Ende des Kapitels



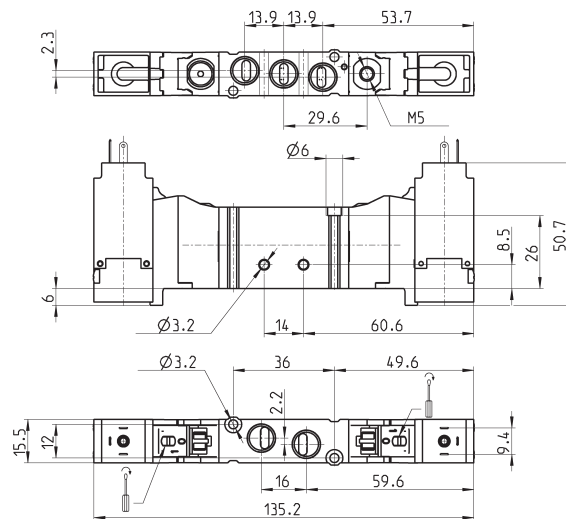
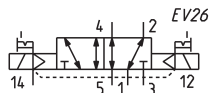
PRODUKTÜBERSICHT					
Mod.	Anschlüsse	Steueranschluss	Vorsteuerdruck (bar)	Betriebsdruck (bar)	Durchfluss (NI/min)
EN531-E16-PN..	G1/8	M5	2,5 ÷ 10	- 0,9 ÷ 10	550

### 5/2-Wegeventil, 16 mm, bistabil, externe Vorsteuerung

beidseitig elektropneumatisch betätigt



Gerätesteckdosen siehe Ende des Kapitels



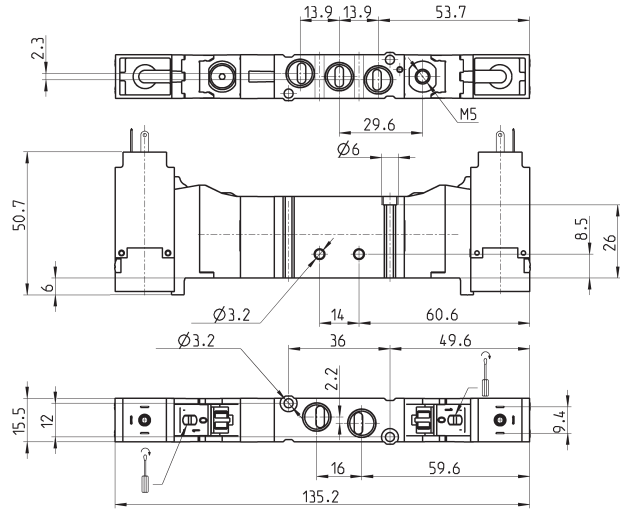
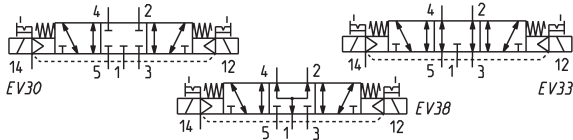
PRODUKTÜBERSICHT					
Mod.	Anschlüsse	Steueranschluss	Vorsteuerdruck (bar)	Betriebsdruck (bar)	Durchfluss (l/min)
EN531-E11-PN..	G1/8	M5	2 ÷ 10	-0,9 ÷ 10	550

### 5/3-Wegeventil, 16 mm, bistabil, externe Vorsteuerung



beidseitig elektropneumatisch  
betätigt, mit Federrückstellung  
EV30 = Mitte geschlossen  
EV33 = Mitte entlüftet  
EV38 = Mitte belüftet

Gerätesteckdosen siehe Ende  
des Kapitels



#### PRODUKTÜBERSICHT

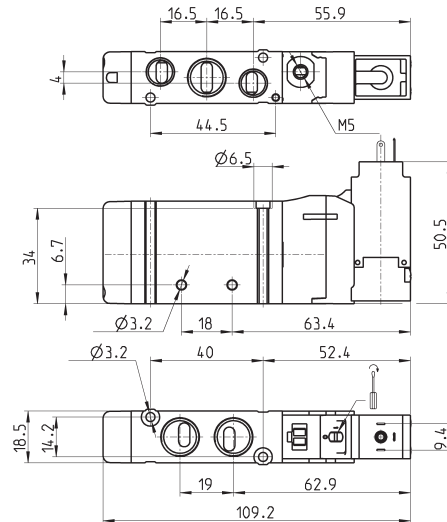
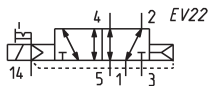
Mod.	Funktion	Anschlüsse	Vorsteueranschluss	Vorsteuerdruck (bar)	Betriebsdruck (bar)	Durchfluss (NL/min)	Schaltzeichen
EN631-E11-PN..		G1/8	M5	3 ÷ 10	-0,9 ÷ 10	550	EV30
EN731-E11-PN..		G1/8	M5	3 ÷ 10	-0,9 ÷ 10	550	EV33
EN831-E11-PN..		G1/8	M5	3 ÷ 10	-0,9 ÷ 10	550	EV38

### 5/2-Wegeventil, 19 mm, monostabil, externe Vorsteuerung



elektropneumatisch betätigt, mit  
Luftfederrückstellung

Gerätesteckdosen siehe Ende  
des Kapitels



#### PRODUKTÜBERSICHT

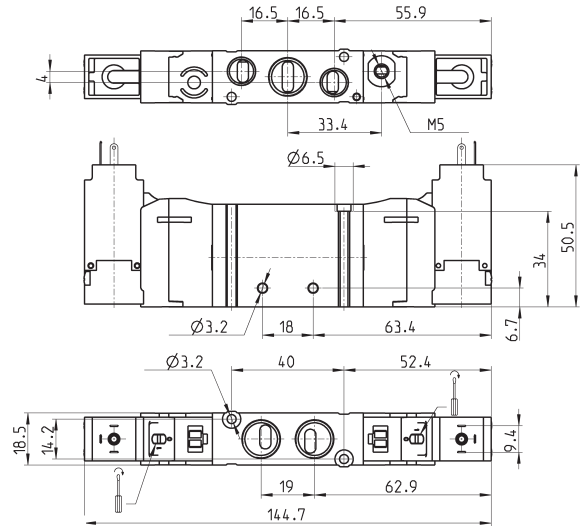
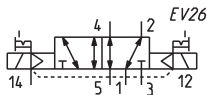
Mod.	Anschlüsse 1-2-4	Anschlüsse 3-5	Steueranschluss	Vorsteuerdruck (bar)	Betriebsdruck (bar)	Durchfluss (NL/min)
EN551-E16-PN..	G1/4	G1/8	M5	2,5 ÷ 10	-0,9 ÷ 10	920

### 5/2-Wegeventil, 19 mm, bistabil, externe Vorsteuerung

beidseitig elektropneumatisch betätigt



Gerätesteckdosen siehe Ende des Kapitels



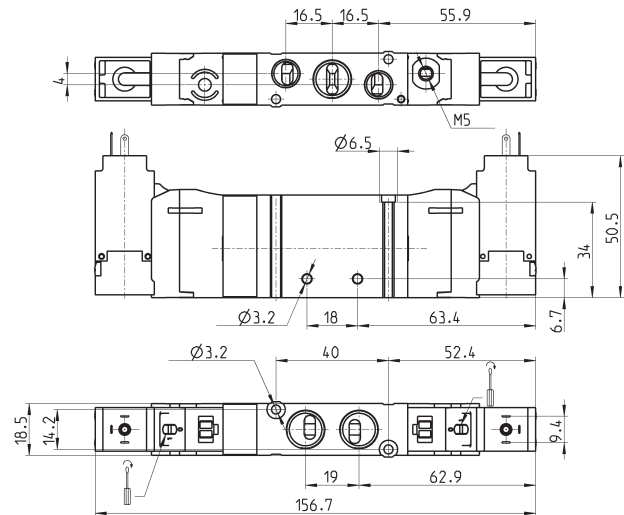
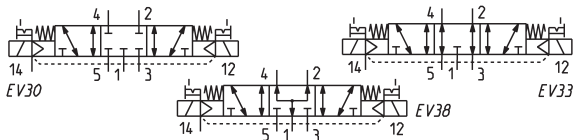
PRODUKTÜBERSICHT						
Mod.	Anschlüsse 1-2-4	Anschlüsse 3-5	Steueranschluss	Vorsteuerdruck (bar)	Betriebsdruck (bar)	Durchfluss (l/min)
EN551-E11-PN..	G1/4	G1/8	M5	2 ÷ 10	-0,9 ÷ 10	920

### 5/3-Wegeventil, 19 mm, bistabil, externe Vorsteuerung

beidseitig elektropneumatisch betätigt, mit Federrückstellung  
 EV30 = Mitte geschlossen  
 EV33 = Mitte entlüftet  
 EV38 = Mitte belüftet



Gerätesteckdosen siehe Ende des Kapitels



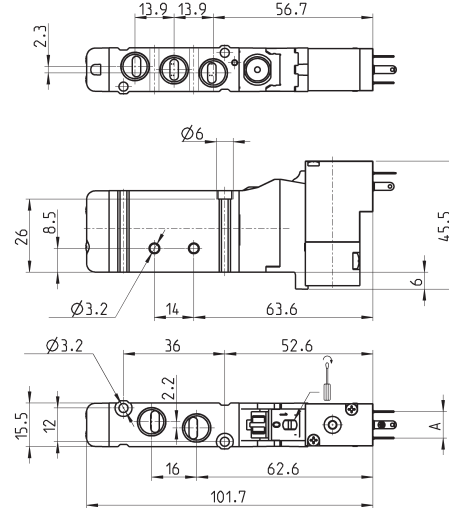
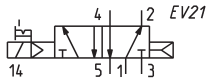
PRODUKTÜBERSICHT							
Mod.	Anschlüsse 1-2-4	Anschlüsse 3-5	Steueranschluss	Vorsteuerdruck (bar)	Betriebsdruck (bar)	Durchfluss (l/min)	Schaltzeichen
EN651-E11-PN..	G1/4	G1/8	M5	3 ÷ 10	-0,9 ÷ 10	920	EV30
EN751-E11-PN..	G1/4	G1/8	M5	3 ÷ 10	-0,9 ÷ 10	920	EV33
EN851-E11-PN..	G1/4	G1/8	M5	3 ÷ 10	-0,9 ÷ 10	920	EV38

### 5/2-Wegeventil, 16 mm, monostabil, Vorsteuerventile S. P/W

elektropneumatisch betätigt, mit Luftfederrückstellung



Gerätesteckdosen siehe Ende des Kapitels



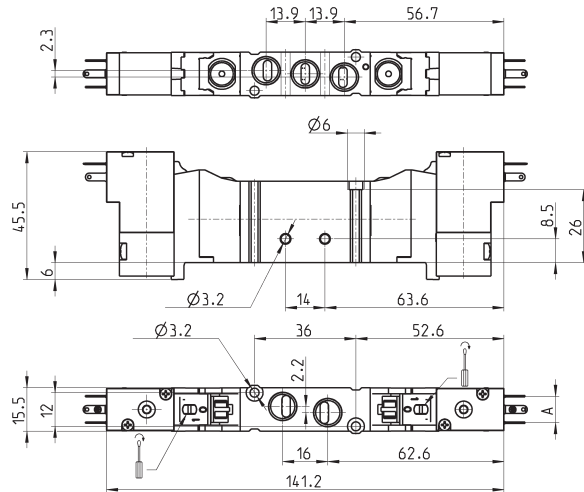
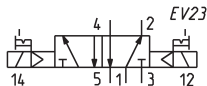
PRODUKTÜBERSICHT				
Mod.	Anschlüsse	A	Betriebsdruck (bar)	Durchfluss (l/min)
EN531-16-P13	G1/8	9,4	2,5 ÷ 10	550
EN531-16-P54	G1/8	9,4	2,5 ÷ 10	550
EN531-16-P56	G1/8	9,4	2,5 ÷ 10	550
EN531-16-W53	G1/8	8	2,5 ÷ 10	550
EN531-16-W54	G1/8	8	2,5 ÷ 10	550

### 5/2-Wegeventil, 16 mm, bistabil, Vorsteuerventile S. P/W

beidseitig elektropneumatisch betätigt



Gerätesteckdosen siehe Ende des Kapitels



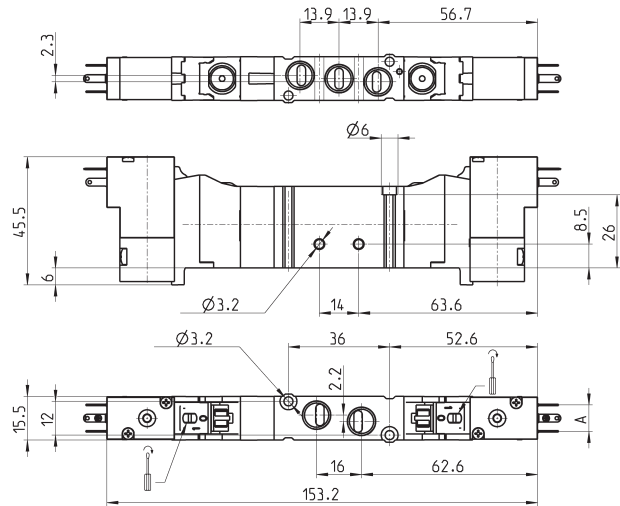
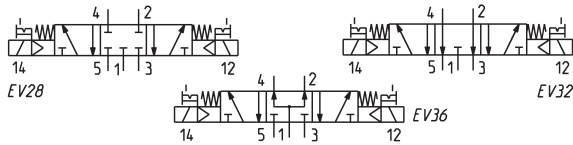
PRODUKTÜBERSICHT				
Mod.	Anschlüsse	A	Betriebsdruck (bar)	Durchfluss (l/min)
EN531-11-P13	G1/8	9,4	2 ÷ 10	550
EN531-11-P54	G1/8	9,4	2 ÷ 10	550
EN531-11-P56	G1/8	9,4	2 ÷ 10	550
EN531-11-W53	G1/8	8	2 ÷ 10	550
EN531-11-W54	G1/8	8	2 ÷ 10	550

### 5/3-Wegeventil, 16 mm, bistabil, Vorsteuerventile S. P/W

beidseitig elektropneumatisch  
betätigt, mit Federrückstellung  
EV30 = Mitte geschlossen  
EV33 = Mitte entlüftet  
EV38 = Mitte belüftet



Gerätesteckdosen siehe Ende  
des Kapitels



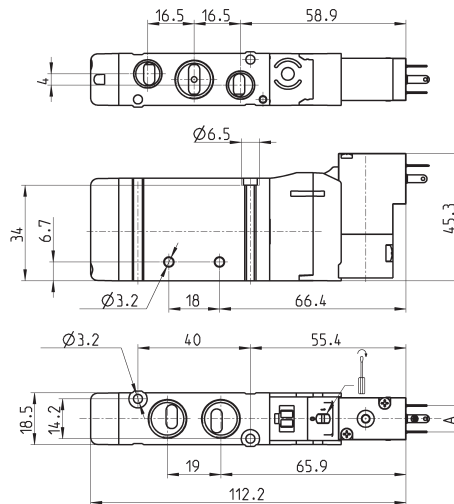
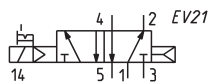
PRODUKTÜBERSICHT					
Mod.	Anschlüsse	A	Betriebsdruck (bar)	Durchfluss (l/min)	Schaltzeichen
EN631-11-P..	G1/8	9,4	3 ÷ 10	550	EV28
EN731-11-P..	G1/8	9,4	3 ÷ 10	550	EV32
EN831-11-P..	G1/8	9,4	3 ÷ 10	550	EV36
EN631-11-W..	G1/8	8	3 ÷ 10	550	EV28
EN731-11-W..	G1/8	8	3 ÷ 10	550	EV32
EN831-11-W..	G1/8	8	3 ÷ 10	550	EV36

### 5/2-Wegeventil, 19 mm, monostabil, Vorsteuerventile S. P/W

elektropneumatisch betätigt, mit  
Luftfederrückstellung



Gerätesteckdosen siehe Ende  
des Kapitels



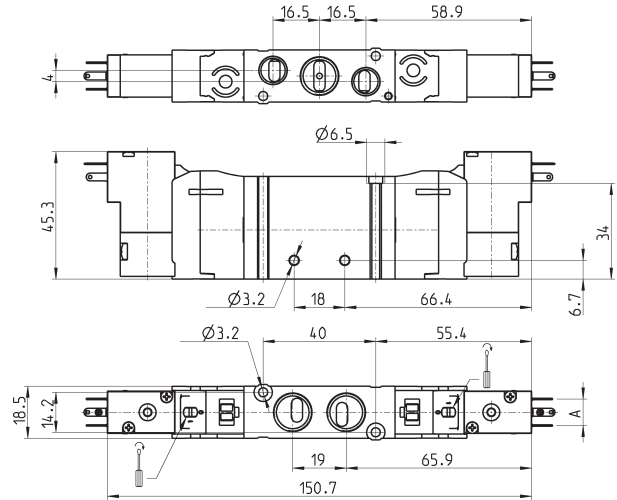
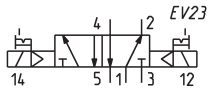
PRODUKTÜBERSICHT					
Mod.	Anschlüsse 1-2-4	Anschlüsse 3-5	A	Betriebsdruck (bar)	Durchfluss (l/min)
EN551-16-P13	G1/4	G1/8	9,4	2,5 ÷ 10	920
EN551-16-P54	G1/4	G1/8	9,4	2,5 ÷ 10	920
EN551-16-P56	G1/4	G1/8	9,4	2,5 ÷ 10	920
EN551-16-W53	G1/4	G1/8	8	2,5 ÷ 10	920
EN551-16-W54	G1/4	G1/8	8	2,5 ÷ 10	920

### 5/2-Wegeventil, 19 mm, bistabil, Vorsteuerventile S. P/W

beidseitig elektropneumatisch  
betätigt



Gerätesteckdosen siehe Ende  
des Kapitels



**PRODUKTÜBERSICHT**

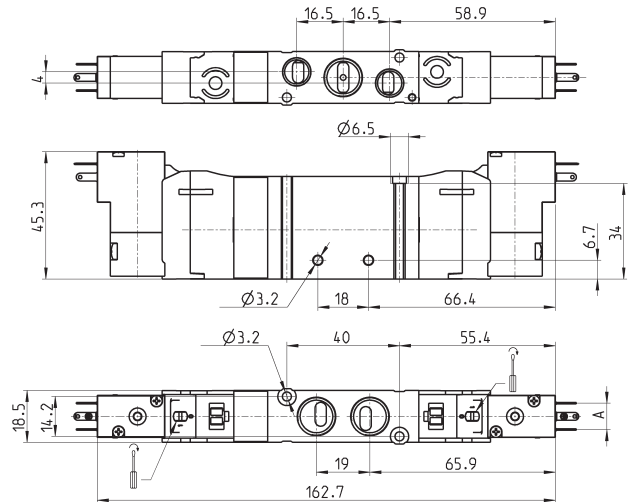
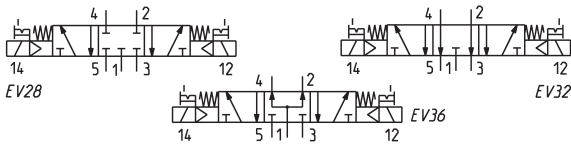
Mod.	Anschlüsse 1-2-4	Anschlüsse 3-5	A	Betriebsdruck (bar)	Durchfluss (l/min)
EN551-11-P13	G1/4	G1/8	9,4	2 ÷ 10	920
EN551-11-P54	G1/4	G1/8	9,4	2 ÷ 10	920
EN551-11-P56	G1/4	G1/8	9,4	2 ÷ 10	920
EN551-11-W53	G1/4	G1/8	8	2 ÷ 10	920
EN551-11-W54	G1/4	G1/8	8	2 ÷ 10	920

### 5/3-Wegeventil, 19 mm, bistabil, Vorsteuerventile S. P/W

beidseitig elektropneumatisch  
betätigt, mit Federrückstellung  
EV28 = Mitte geschlossen  
EV32 = Mitte entlüftet  
EV36 = Mitte belüftet



Gerätesteckdosen siehe Ende  
des Kapitels



**PRODUKTÜBERSICHT**

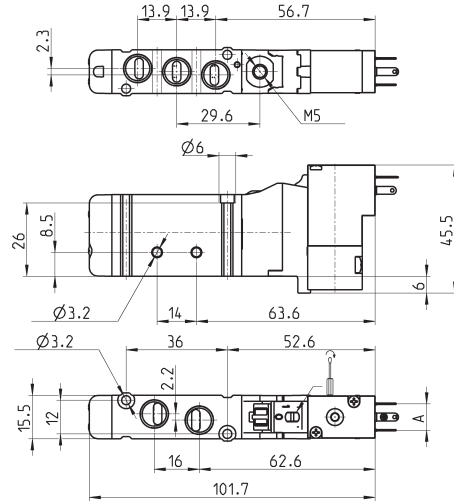
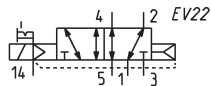
Mod.	Anschlüsse 1-2-4	Anschlüsse 3-5	A	Betriebsdruck (bar)	Durchfluss (l/min)	Schaltzeichen
EN651-11-P..	G1/4	G1/8	9,4	3 ÷ 10	920	EV28
EN751-11-P..	G1/4	G1/8	9,4	3 ÷ 10	920	EV32
EN851-11-P..	G1/4	G1/8	9,4	3 ÷ 10	920	EV36
EN651-11-W..	G1/4	G1/8	8	3 ÷ 10	920	EV28
EN751-11-W..	G1/4	G1/8	8	3 ÷ 10	920	EV32
EN851-11-W..	G1/4	G1/8	8	3 ÷ 10	920	EV36

**5/2-Wegeventil, 16 mm, monostabil, externe Vorsteuerung, S. P/W**

elektropneumatisch betätigt, mit Luftfederrückstellung



Gerätesteckdosen siehe Ende des Kapitels



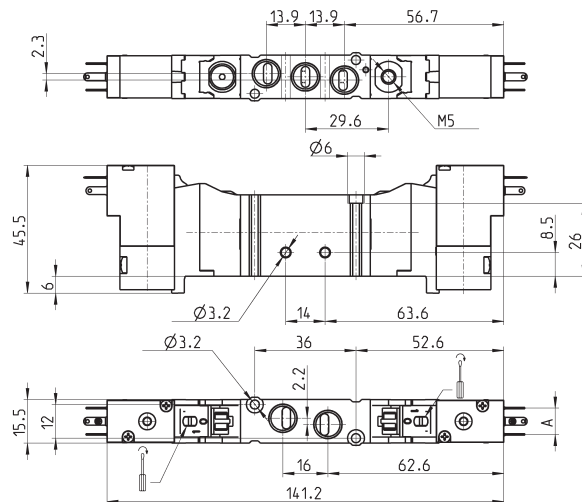
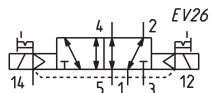
PRODUKTÜBERSICHT						
Mod.	Anschlüsse	A	Steueranschluss	Vorsteuerdruck (bar)	Betriebsdruck (bar)	Durchfluss (l/min)
EN531-E16-P..	G1/8	9,4	M5	2,5 ÷ 10	-0,9 ÷ 10	550
EN531-E16-W..	G1/8	8	M5	2,5 ÷ 10	-0,9 ÷ 10	550

**5/2-Wegeventil, 16 mm, bistabil, externe Vorsteuerung, S. P/W**

beidseitig elektropneumatisch betätigt



Gerätesteckdosen siehe Ende des Kapitels



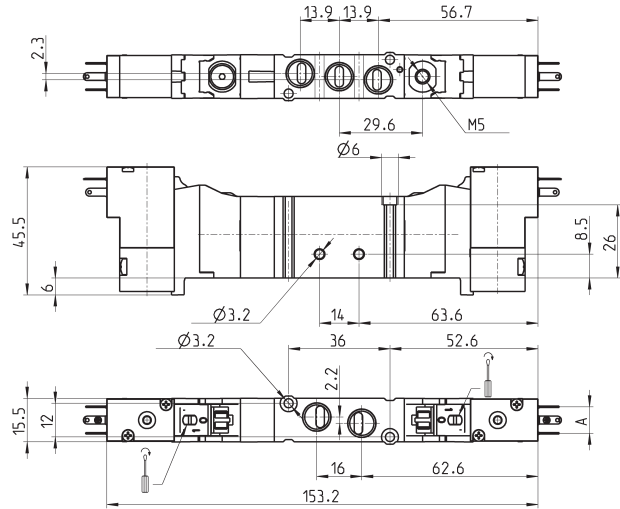
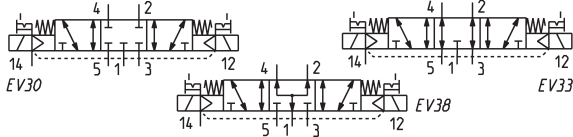
PRODUKTÜBERSICHT						
Mod.	Anschlüsse	A	Steueranschluss	Vorsteuerdruck (bar)	Betriebsdruck (bar)	Durchfluss (l/min)
EN531-E11-P..	G1/8	9,4	M5	2 ÷ 10	-0,9 ÷ 10	550
EN531-E11-W..	G1/8	8	M5	2 ÷ 10	-0,9 ÷ 10	550

### 5/3-Wegeventil, 16 mm, bistabil, externe Vorsteuerung, S. P/W

beidseitig elektropneumatisch  
betätigt, mit Federrückstellung  
EV30 = Mitte geschlossen  
EV33 = Mitte entlüftet  
EV38 = Mitte belüftet



Gerätesteckdosen siehe Ende  
des Kapitels



#### PRODUKTÜBERSICHT

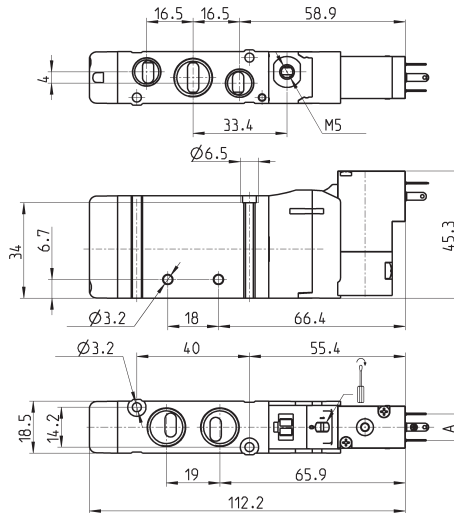
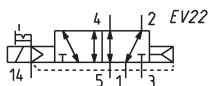
Mod.	Anschlüsse	A	Steueranschluss	Vorsteuerdruck (bar)	Betriebsdruck (bar)	Durchfluss (l/min)	Schaltzeichen
EN631-E11-P..	G1/8	9,4	M5	3 ÷ 10	-0,9 ÷ 10	550	EV30
EN731-E11-P..	G1/8	9,4	M5	3 ÷ 10	-0,9 ÷ 10	550	EV33
EN831-E11-P..	G1/8	9,4	M5	3 ÷ 10	-0,9 ÷ 10	550	EV38
EN631-E11-W..	G1/8	8	M5	3 ÷ 10	-0,9 ÷ 10	550	EV30
EN731-E11-W..	G1/8	8	M5	3 ÷ 10	-0,9 ÷ 10	550	EV33
EN831-E11-W..	G1/8	8	M5	3 ÷ 10	-0,9 ÷ 10	550	EV38

### 5/2-Wegeventil, 19 mm, monostabil, externe Vorsteuerung, S. P/W

elektropneumatisch betätigt, mit  
Luftfederrückstellung



Gerätesteckdosen siehe Ende  
des Kapitels



#### PRODUKTÜBERSICHT

Mod.	Anschlüsse 1-2-4	Anschlüsse 3-5	A	Steueranschluss	Vorsteuerdruck (bar)	Betriebsdruck (bar)	Durchfluss (l/min)
EN551-E16-P..	G1/4	G1/8	9,4	M5	2,5 ÷ 10	-0,9 ÷ 10	920
EN551-E16-W..	G1/4	G1/8	8	M5	2,5 ÷ 10	-0,9 ÷ 10	920

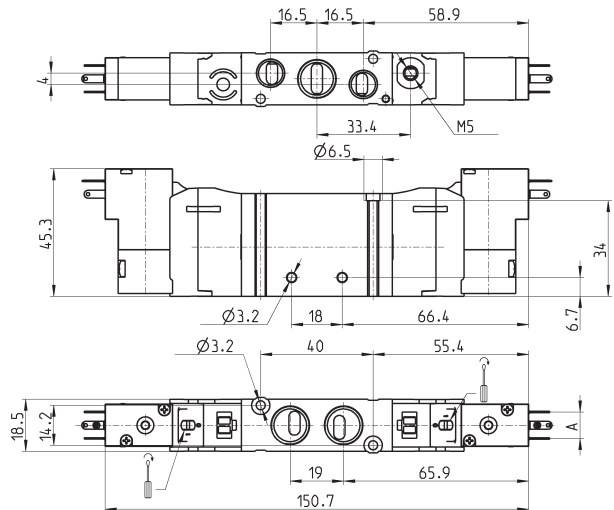
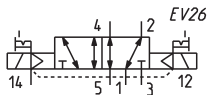


### 5/2-Wegeventil, 19 mm, bistabil, externe Vorsteuerung, S. P/W

beidseitig elektropneumatisch betätigt



Gerätesteckdosen siehe Ende des Kapitels



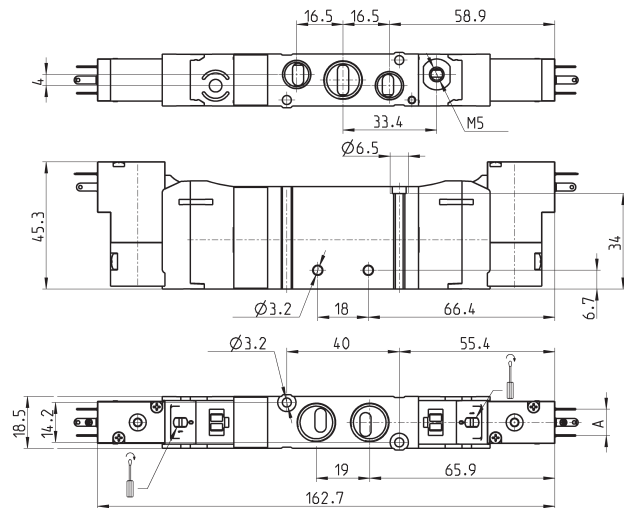
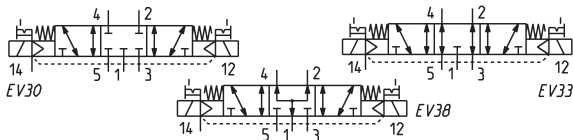
PRODUKTÜBERSICHT							
Mod.	Anschlüsse 1-2-4	Anschlüsse 3-5	A	Steueranschluss	Vorsteuerdruck (bar)	Betriebsdruck (bar)	Durchfluss (l/min)
EN551-E11-P..	G1/4	G1/8	9,4	M5	2 ÷ 10	-0,9 ÷ 10	920
EN551-E11-W..	G1/4	G1/8	8	M5	2 ÷ 10	-0,9 ÷ 10	920

### 5/3-Wegeventil, 19 mm, bistabil, externe Vorsteuerung, S. P/W

beidseitig elektropneumatisch betätigt, mit Federrückstellung  
 EV30 = Mitte geschlossen  
 EV33 = Mitte entlüftet  
 EV38 = Mitte belüftet

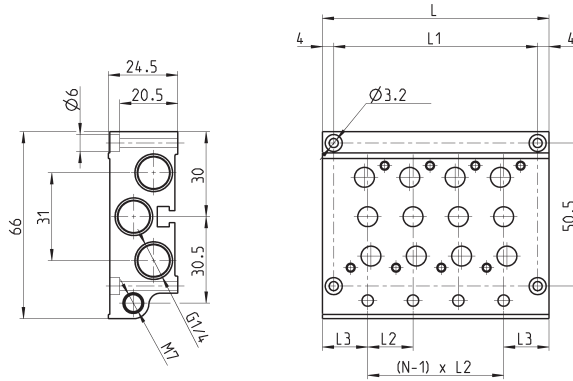


Gerätesteckdosen siehe Ende des Kapitels



PRODUKTÜBERSICHT								
Mod.	Anschlüsse 1-2-4	Anschlüsse 3-5	A	Steueranschluss	Vorsteuerdruck (bar)	Betriebsdruck (bar)	Durchfluss (l/min)	Schaltzeichen
EN651-E11-P..	G1/4	G1/8	9,4	M5	3 ÷ 10	-0,9 ÷ 10	920	EV30
EN751-E11-P..	G1/4	G1/8	9,4	M5	3 ÷ 10	-0,9 ÷ 10	920	EV33
EN851-E11-P..	G1/4	G1/8	9,4	M5	3 ÷ 10	-0,9 ÷ 10	920	EV38
EN651-E11-W..	G1/4	G1/8	8	M5	3 ÷ 10	-0,9 ÷ 10	920	EV30
EN751-E11-W..	G1/4	G1/8	8	M5	3 ÷ 10	-0,9 ÷ 10	920	EV33
EN851-E11-W..	G1/4	G1/8	8	M5	3 ÷ 10	-0,9 ÷ 10	920	EV38

**Reihengrundplatte für Ventile Baubreite 16 mm und 19 mm**

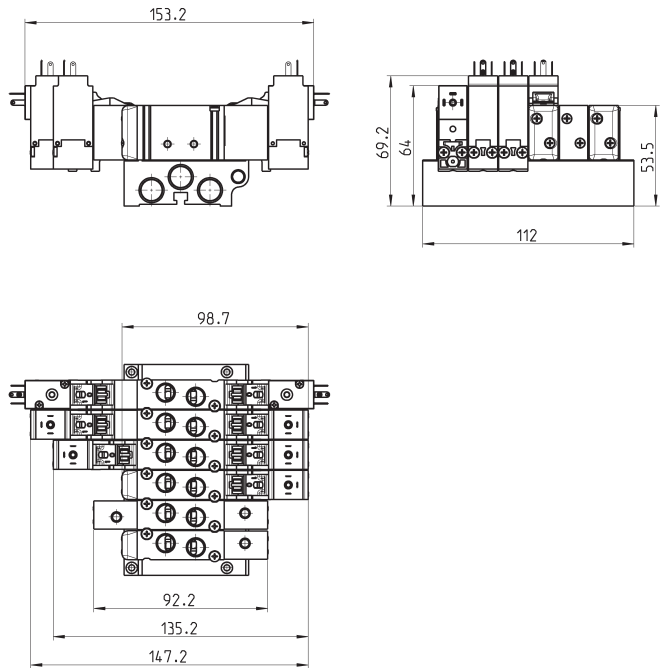


**PRODUKTÜBERSICHT**

Mod.	Ventilanzahl	L	L1	L2	L3
EN531-1002	2	48	40	16	16
EN531-1003	3	64	56	16	16
EN531-1004	4	80	72	16	16
EN531-1005	5	96	88	16	16
EN531-1006	6	112	104	16	16
EN531-1008	8	144	136	16	16
EN531-1010	10	176	168	16	16
EN531-1012	12	208	200	16	16
EN551-1002	2	53	45	19	17
EN551-1003	3	72	64	19	17
EN551-1004	4	91	83	19	17
EN551-1005	5	110	102	19	17
EN551-1006	6	129	121	19	17
EN551-1008	8	167	159	19	17
EN551-1010	10	205	197	19	17
EN551-1012	12	243	235	19	17

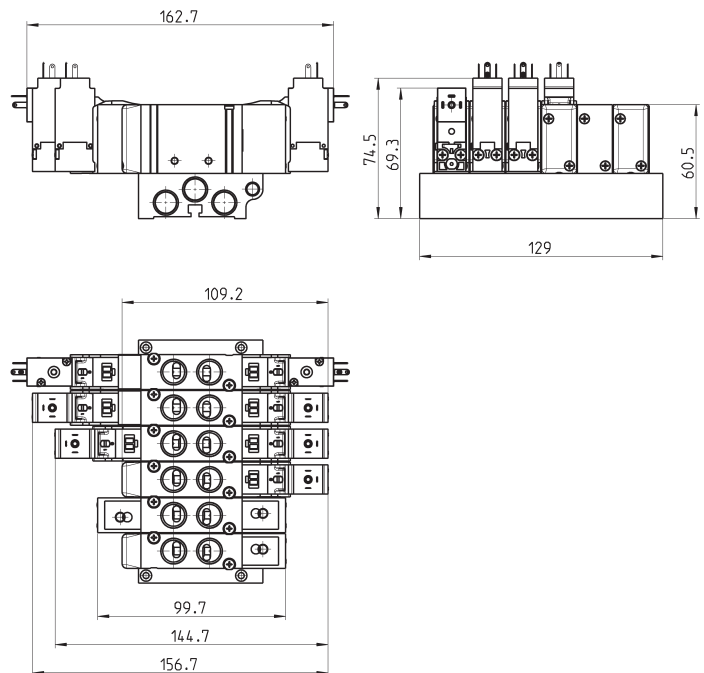
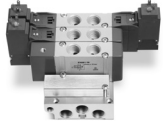
**Maße kompl. Reihengrundplatten, Baubreite 16 mm**

Anschlüsse G1/8"



**Maße kompl. Reihengrundplatten, Baubreite 19 mm**

Anschlüsse G1/4"



**MODELLBEZEICHNUNG**

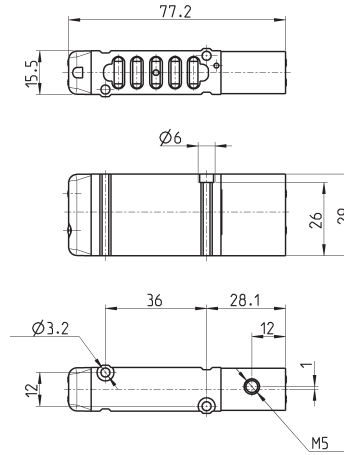
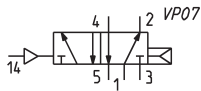
<b>EN</b>	<b>5</b>	<b>3</b>	<b>0</b>	<b>-</b>	<b>11</b>	<b>-</b>	<b>PN3</b>
-----------	----------	----------	----------	----------	-----------	----------	------------

<b>EN</b>	SERIE
<b>5</b>	<p>FUNKTION</p> <p>5 = 5/2          6 = 5/3 Mitte geschlossen          7 = 5/3 Mitte entlüftet          8 = 5/3 Mitte belüftet</p>
<b>3</b>	<p>BAUBREITE</p> <p>3 = 16 mm          5 = 19 mm</p>
<b>0</b>	<p>ANSCHLÜSSE</p> <p>0 = alle Anschlüsse an der Grundplatte</p>
<b>11</b>	<p>VORSTEUERUNG</p> <p>11 = beidseitig elektrisch          16 = einseitig elektrisch          33 = beidseitig pneumatisch          36 = einseitig pneumatisch          E11 = beidseitig elektrisch, mit externer Vorsteuerung          E16 = einseitig elektrisch, mit externer Vorsteuerung</p>
<b>PN3</b>	<p>SPANNUNGEN</p> <p>PN3 = 24V - 1W          PN4 = 48V - 2W          PN6 = 110V - 2W          PN7 = 230V - 2W          P13 = 24V DC - 1W          P54 = 48V DC - 2W          P56 = 110V DC - 2W          W53 = 24V DC - 2W          W54 = 48V DC - 2W</p> <p>Bei einer Anwendung mit Wechselstrom wird eine Gerätesteckdose mit integrierter Gleichrichterbrücke verwendet.</p>

WEGEVENTILE SERIE EN

### 5/2-Wegeventil, 16 mm, monostabil + Einzelgrundplatte

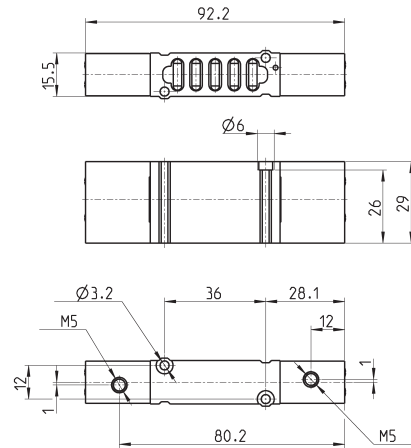
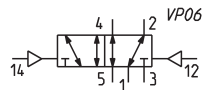
pneumatisch betätigt, mit Luftfederrückstellung



PRODUKTÜBERSICHT				
Mod.	Steueranschluss	P.min Vorsteuerdruck (bar)	Betriebsdruck (bar)	Durchfluss (NI/min)
EN530-36	M5	2,5	2,5 ÷ 10	610

### 5/2-Wegeventil, 16 mm, bistabil + Einzelgrundplatte

beidseitig pneumatisch betätigt

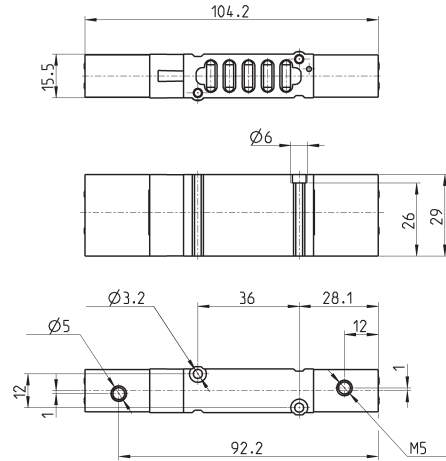
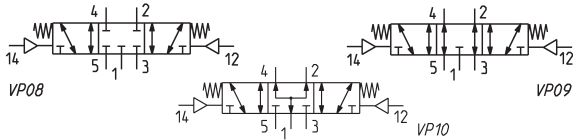


PRODUKTÜBERSICHT				
Mod.	Steueranschluss	P.min Vorsteuerdruck (bar)	Betriebsdruck (bar)	Durchfluss (NI/min)
EN530-33	M5	2	-0,9 ÷ 10	610

### 5/3-Wegeventil, 16 mm, bistabil + Einzelgrundplatte



beidseitig pneumatisch betätigt,  
mit Federrückstellung  
VP08 = Mitte geschlossen  
VP09 = Mitte entlüftet  
VP10 = Mitte belüftet

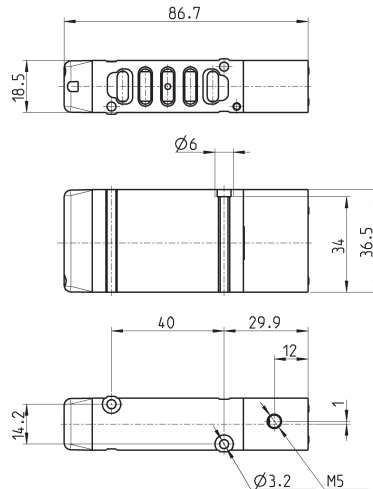
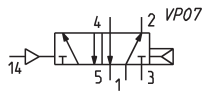


PRODUKTÜBERSICHT					
Mod.	Steueranschluss	P.min Vorsteuerdruck (bar)	Betriebsdruck (bar)	Durchfluss (NI/min)	Schaltzeichen
EN630-33	M5	3	-0,9 ÷ 10	610	VP08
EN730-33	M5	3	-0,9 ÷ 10	610	VP09
EN830-33	M5	3	-0,9 ÷ 10	610	VP10

### 5/2-Wegeventil, 19 mm, monostabil + Einzelgrundplatte



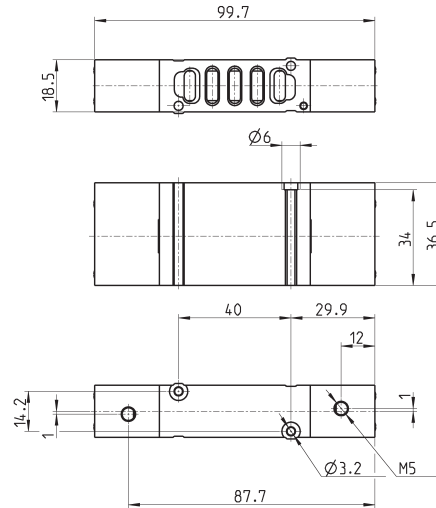
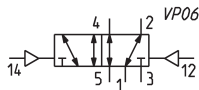
pneumatisch betätigt, mit  
Luftfederrückstellung



PRODUKTÜBERSICHT				
Mod.	Steueranschluss	P.min Vorsteuerdruck (bar)	Betriebsdruck (bar)	Durchfluss (NI/min)
EN550-36	M5	2,5	2 ÷ 10	1000

### 5/2-Wegeventil, 19 mm, bistabil + Einzelgrundplatte

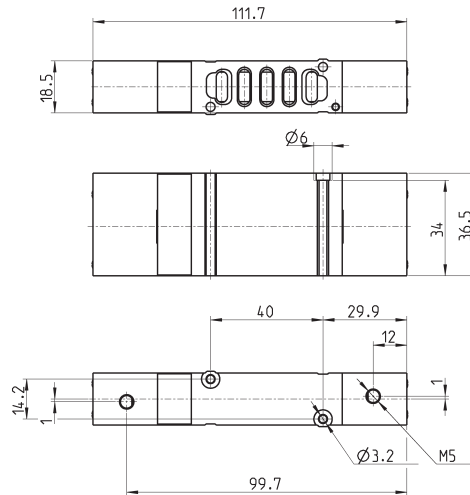
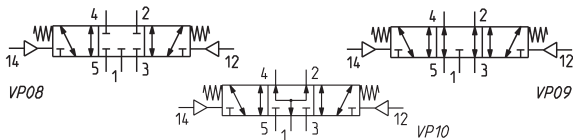
beidseitig pneumatisch betätigt



PRODUKTÜBERSICHT				
Mod.	Steueranschluss	P.min Vorsteuerdruck (bar)	Betriebsdruck (bar)	Durchfluss (NI/min)
EN550-33	M5	2	-0,9 ÷ 10	1000

### 5/3-Wegeventil, 19 mm, bistabil + Einzelgrundplatte

beidseitig pneumatisch betätigt,  
mit Federrückstellung  
VP08 = Mitte geschlossen  
VP09 = Mitte entlüftet  
VP10 = Mitte belüftet



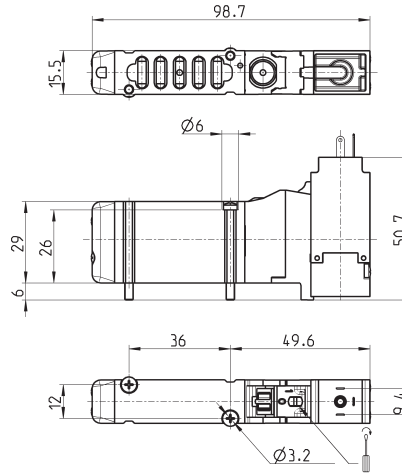
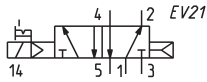
PRODUKTÜBERSICHT					
Mod.	Steueranschluss	P.min Vorsteuerdruck (bar)	Betriebsdruck (bar)	Durchfluss (NI/min)	Schaltzeichen
EN650-33	M5	3	-0,9 ÷ 10	1000	VP08
EN750-33	M5	3	-0,9 ÷ 10	1000	VP09
EN850-33	M5	3	-0,9 ÷ 10	1000	VP10

### 5/2-Wegeventil, 16 mm, monostabil + Einzelgrundplatte

elektropneumatisch betätigt, mit Luftfederrückstellung



Gerätesteckdosen siehe Ende des Kapitels



**PRODUKTÜBERSICHT**

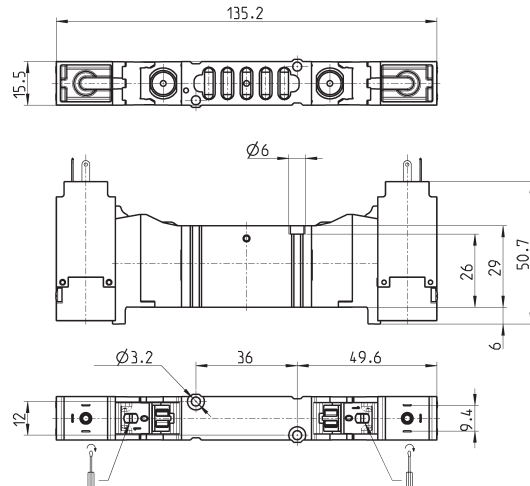
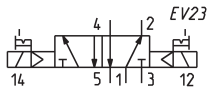
Mod.	Betriebsdruck (bar)	Durchfluss (NL/min)
EN530-16-PN..	2,5 ÷ 10	610

### 5/2-Wegeventil, 16 mm bistabil + Einzelgrundplatte

beidseitig elektropneumatisch betätigt



Gerätesteckdosen siehe Ende des Kapitels



**PRODUKTÜBERSICHT**

Mod.	Betriebsdruck (bar)	Durchfluss (NL/min)
EN530-11-PN..	2 ÷ 10	610

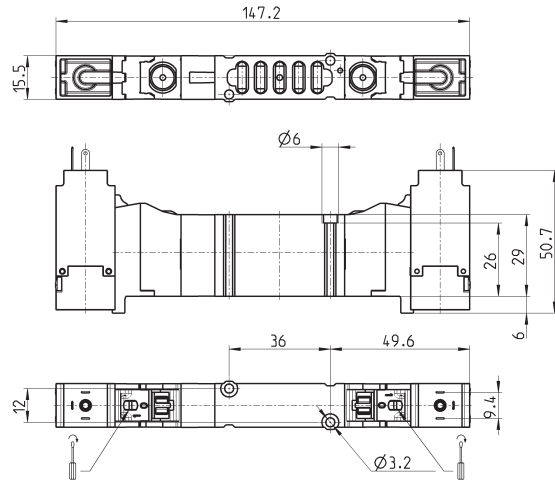
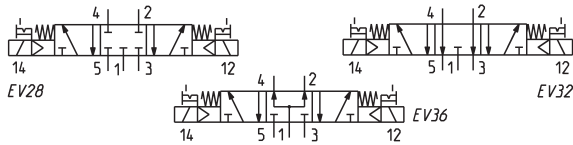


### 5/3-Wegeventil, 16 mm, bistabil + Einzelgrundplatte



beidseitig elektropneumatisch  
betätigt, mit Federrückstellung  
EV28 = Mitte geschlossen  
EV32 = Mitte entlüftet  
EV36 = Mitte belüftet

Gerätesteckdosen siehe Ende  
des Kapitels



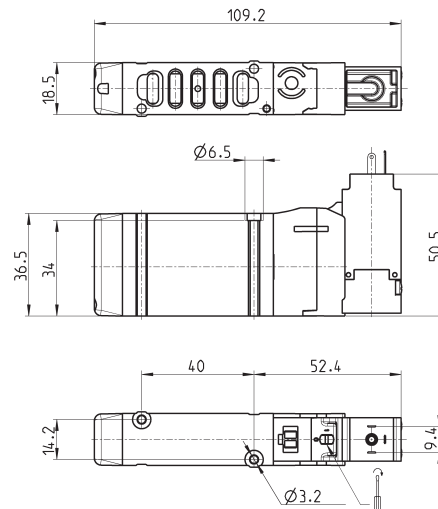
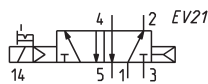
PRODUKTÜBERSICHT			
Mod.	Betriebsdruck (bar)	Durchfluss (NI/min)	Schaltzeichen
EN630-11-PN..	3 ÷ 10	610	EV28
EN730-11-PN..	3 ÷ 10	610	EV32
EN830-11-PN..	3 ÷ 10	610	EV36

### 5/2-Wegeventil, 19 mm monostabil + Einzelgrundplatte



elektropneumatisch betätigt, mit  
Luftfederrückstellung

Gerätesteckdosen siehe Ende  
des Kapitels



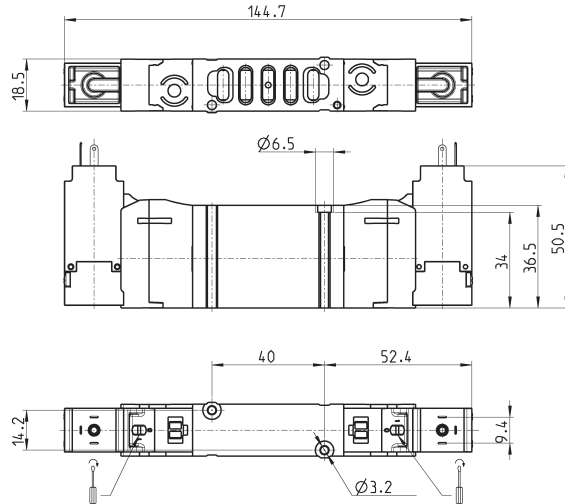
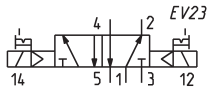
PRODUKTÜBERSICHT		
Mod.	Betriebsdruck (bar)	Durchfluss (NI/min)
EN550-16-PN..	2,5 ÷ 10	1000

### 5/2-Wegeventil, 19 mm, bistabil + Einzelgrundplatte

beidseitig elektropneumatisch  
betätigt



Gerätesteckdosen siehe Ende  
des Kapitels



**PRODUKTÜBERSICHT**

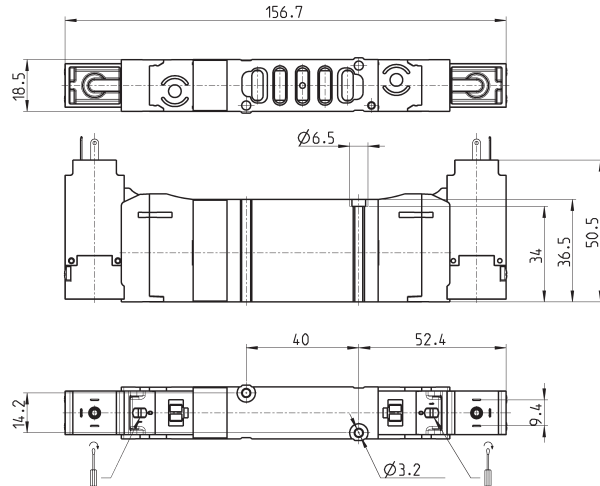
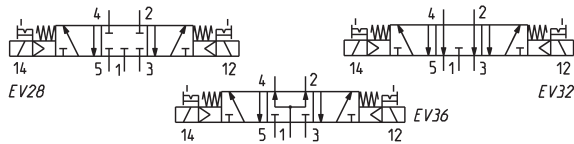
Mod.	Betriebsdruck (bar)	Durchfluss (NL/min)
EN550-11-PN..	2 ÷ 10	1000

### 5/3-Wegeventil, 19 mm, bistabil + Einzelgrundplatte

beidseitig elektropneumatisch  
betätigt, mit Federrückstellung  
EV28 = Mitte geschlossen  
EV32 = Mitte entlüftet  
EV36 = Mitte belüftet



Gerätesteckdosen siehe Ende  
des Kapitels



**PRODUKTÜBERSICHT**

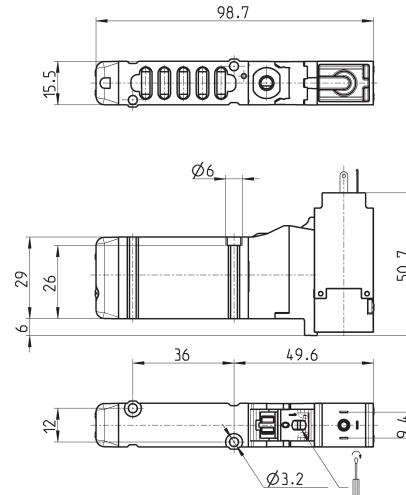
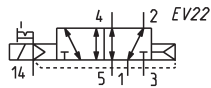
Mod.	Betriebsdruck (bar)	Durchfluss (NL/min)	Schaltzeichen
EN650-11-PN..	3 ÷ 10	1000	EV28
EN750-11-PN..	3 ÷ 10	1000	EV32
EN850-11-PN..	3 ÷ 10	1000	EV36

**5/2-Wegeventil, 16 mm, monostabil, ext. Vorsteuerung + Einzelgrundplatte**

elektropneumatisch betätigt, mit Luftfederrückstellung



Gerätesteckdosen siehe Ende des Kapitels



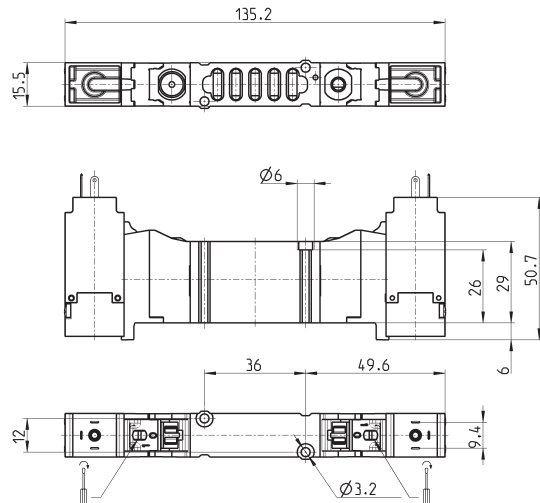
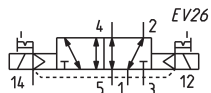
PRODUKTÜBERSICHT			
Mod.	Vorsteuerdruck (bar)	Betriebsdruck (bar)	Durchfluss (NI/min)
EN530-E16-PN..	2,5 ÷ 10	- 0,9 ÷ 10	610

**5/2-Wegeventil, 16 mm, bistabil, ext. Vorsteuerung + Einzelgrundplatte**

beidseitig elektropneumatisch betätigt



Gerätesteckdosen siehe Ende des Kapitels



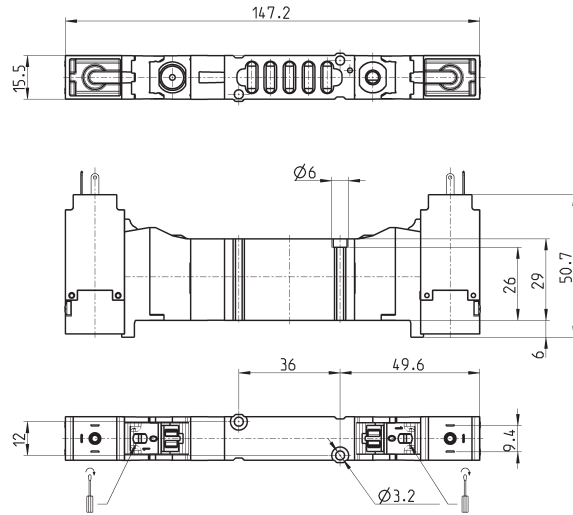
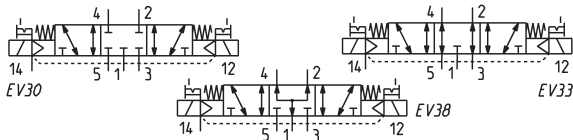
PRODUKTÜBERSICHT			
Mod.	Vorsteuerdruck (bar)	Betriebsdruck (bar)	Durchfluss (l/min)
EN530-E11-PN..	2 ÷ 10	- 0,9 ÷ 10	610

### 5/3-Wegeventil, 16 mm, bistabil, ext. Vorsteuerung + Einzelgrundplatte



beidseitig elektropneumatisch  
betätigt, mit Federrückstellung  
EV30 = Mitte geschlossen  
EV33 = Mitte entlüftet  
EV38 = Mitte belüftet

Gerätesteckdosen siehe Ende  
des Kapitels



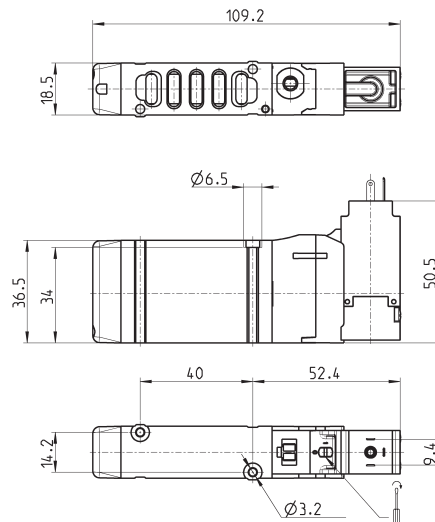
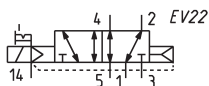
PRODUKTÜBERSICHT				
Mod.	Vorsteuerdruck (bar)	Betriebsdruck (bar)	Durchfluss (l/min)	Schaltzeichen
EN630-E11-PN..	3 ÷ 10	-0,9 ÷ 10	610	EV30
EN730-E11-PN..	3 ÷ 10	-0,9 ÷ 10	610	EV33
EN830-E11-PN..	3 ÷ 10	-0,9 ÷ 10	610	EV38

### 5/2-Wegeventil, 19 mm, monostabil, ext. Vorsteuerung + Einzelgrundplatte



elektropneumatisch betätigt, mit  
Luftfederrückstellung

Gerätesteckdosen siehe Ende  
des Kapitels



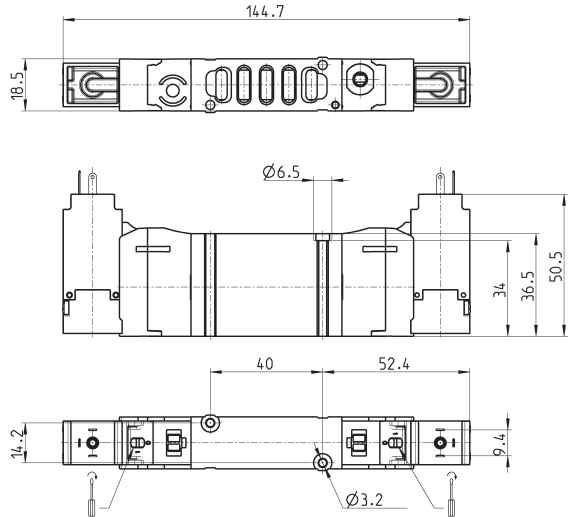
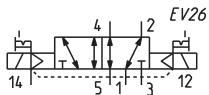
PRODUKTÜBERSICHT			
Mod.	Vorsteuerdruck (bar)	Betriebsdruck (bar)	Durchfluss (Nl/min)
EN550-E16-PN..	2,5 ÷ 10	- 0,9 ÷ 10	1000

### 5/2-Wegeventil, 19 mm, bistabil, ext. Vorsteuerung + Einzelgrundplatte

beidseitig elektropneumatisch betätigt



Gerätesteckdosen siehe Ende des Kapitels



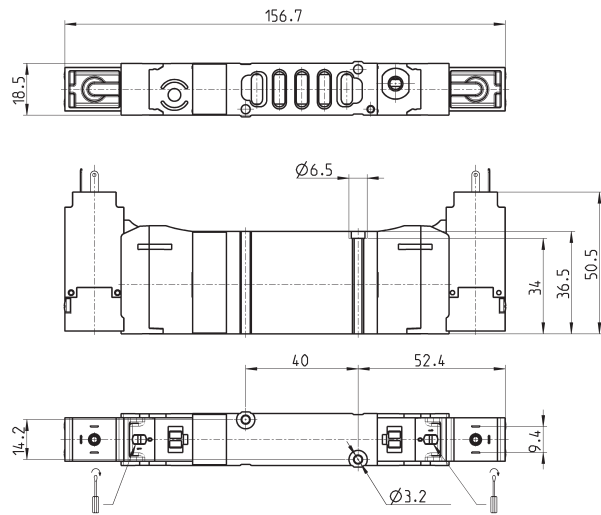
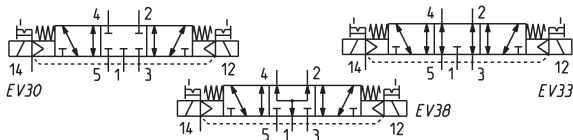
PRODUKTÜBERSICHT			
Mod.	Vorsteuerdruck (bar)	Betriebsdruck (bar)	Durchfluss (l/min)
EN550-E11-PN..	2 ÷ 10	-0,9 ÷ 10	1000

### 5/3-Wegeventil, 19 mm, bistabil, ext. Vorsteuerung + Einzelgrundplatte

beidseitig elektropneumatisch betätigt, mit Federrückstellung  
 EV30 = Mitte geschlossen  
 EV33 = Mitte entlüftet  
 EV38 = Mitte belüftet



Gerätesteckdosen siehe Ende des Kapitels



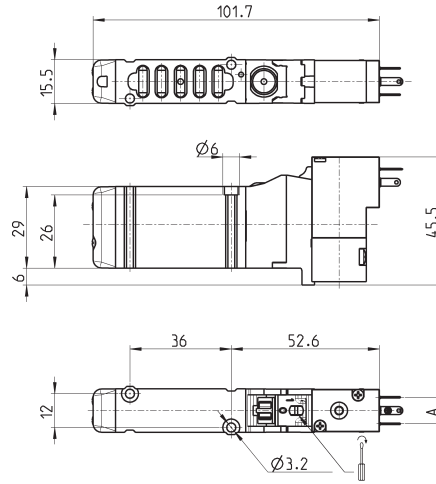
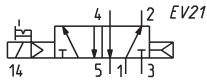
PRODUKTÜBERSICHT				
Mod.	Vorsteuerdruck (bar)	Betriebsdruck (bar)	Durchfluss (l/min)	Schaltzeichen
EN650-E11-PN..	3 ÷ 10	-0,9 ÷ 10	1000	EV30
EN750-E11-PN..	3 ÷ 10	-0,9 ÷ 10	1000	EV33
EN850-E11-PN..	3 ÷ 10	-0,9 ÷ 10	1000	EV38

### 5/2-Wegeventil, 16 mm, monostabil, Vorsteuerventile S. P/W + E.platte

elektropneumatisch betätigt, mit Luftfederrückstellung



Gerätesteckdosen siehe Ende des Kapitels



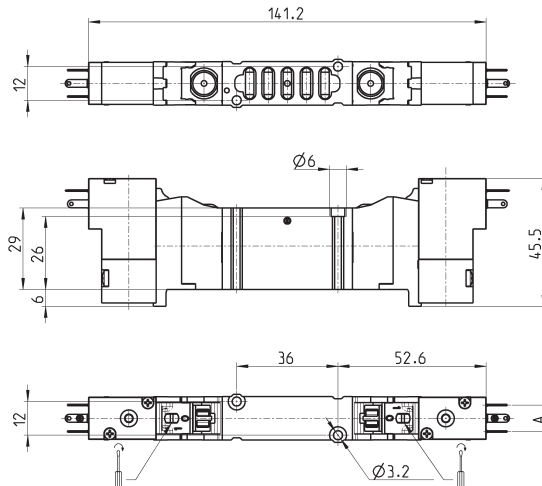
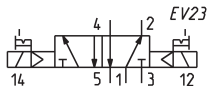
PRODUKTÜBERSICHT			
Mod.	A	Betriebsdruck (bar)	Durchfluss (l/min)
EN530-16-P13	9,4	2,5 ÷ 10	610
EN530-16-P54	9,4	2,5 ÷ 10	610
EN530-16-P56	9,4	2,5 ÷ 10	610
EN530-16-W53	8	2,5 ÷ 10	610
EN530-16-W54	8	2,5 ÷ 10	610

### 5/2-Wegeventil, 16 mm, bistabil, Vorsteuerventile S. P/W + E.platte

beidseitig elektropneumatisch betätigt



Gerätesteckdosen siehe Ende des Kapitels



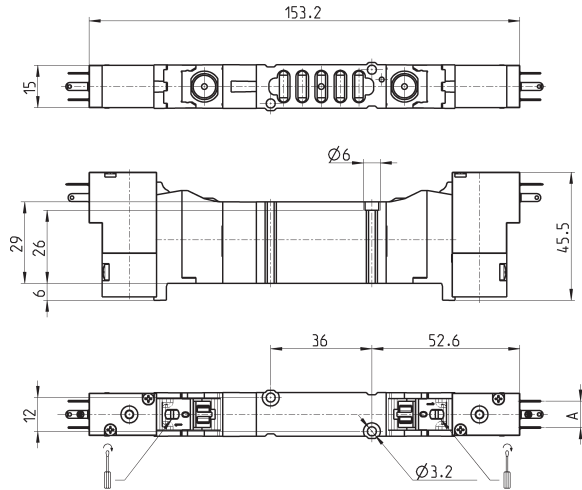
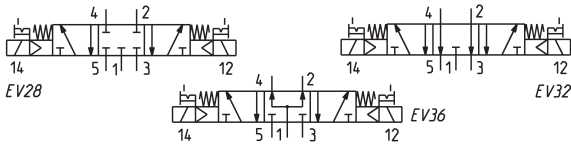
PRODUKTÜBERSICHT			
Mod.	A	Betriebsdruck (bar)	Durchfluss (l/min)
EN530-11-P13	9,4	2 ÷ 10	610
EN530-11-P54	9,4	2 ÷ 10	610
EN530-11-P56	9,4	2 ÷ 10	610
EN530-11-W53	8	2 ÷ 10	610
EN530-11-W54	8	2 ÷ 10	610

### 5/3-Wegeventil, 16 mm, bistabil, Vorsteuerventile S. P/W + E.platte

beidseitig elektropneumatisch  
betätigt, mit Federrückstellung  
EV28 = Mitte geschlossen  
EV32 = Mitte entlüftet  
EV36 = Mitte belüftet



Gerätesteckdosen siehe Ende  
des Kapitels



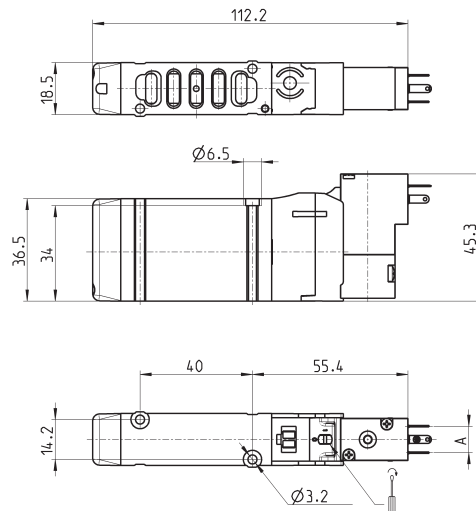
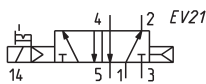
PRODUKTÜBERSICHT				
Mod.	A	Betriebsdruck (bar)	Durchfluss (l/min)	Schaltzeichen
EN630-11-P..	9,4	3 ÷ 10	610	EV28
EN730-11-P..	9,4	3 ÷ 10	610	EV32
EN830-11-P..	9,4	3 ÷ 10	610	EV36
EN630-11-W..	8	3 ÷ 10	610	EV28
EN730-11-W..	8	3 ÷ 10	610	EV32
EN830-11-W..	8	3 ÷ 10	610	EV36

### 5/2-Wegeventil, 19 mm, monostabil, Vorsteuerventile S. P/W + E.platte

elektropneumatisch betätigt, mit  
Luftfederrückstellung



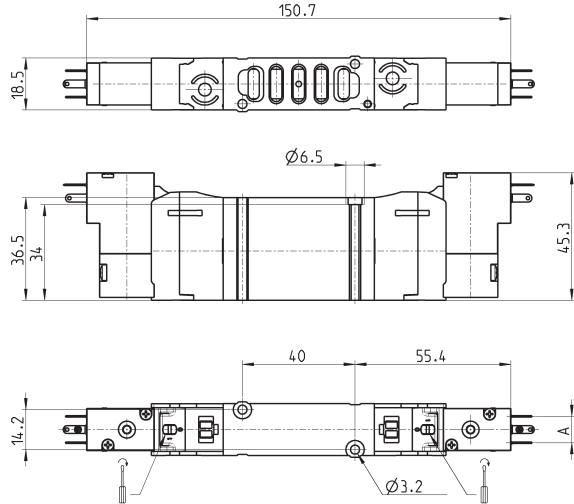
Gerätesteckdosen siehe Ende  
des Kapitels



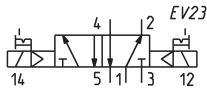
PRODUKTÜBERSICHT		
Mod.	Betriebsdruck (bar)	Durchfluss (l/min)
EN550-16-P13	2,5 ÷ 10	1000
EN550-16-P54	2,5 ÷ 10	1000
EN550-16-P56	2,5 ÷ 10	1000
EN550-16-W53	2,5 ÷ 10	1000
EN550-16-W54	2,5 ÷ 10	1000

### 5/2-Wegeventil, 19 mm, bistabil, Vorsteuerventile S. P/W + E.platte

beidseitig elektropneumatisch  
betätigt



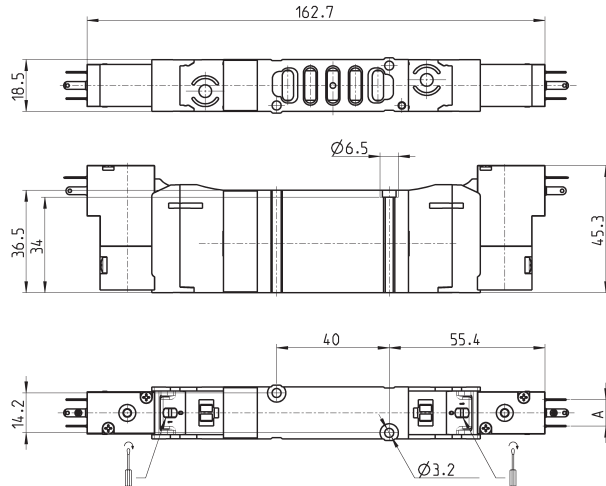
Gerätesteckdosen siehe Ende  
des Kapitels



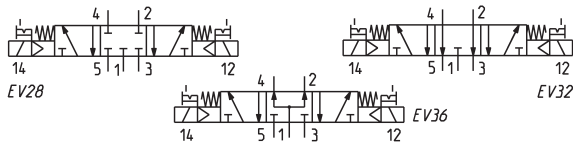
PRODUKTÜBERSICHT			
Mod.	A	Betriebsdruck (bar)	Durchfluss (l/min)
EN550-11-P13	9,4	2 ÷ 10	1000
EN550-11-P54	9,4	2 ÷ 10	1000
EN550-11-P56	9,4	2 ÷ 10	1000
EN550-11-W53	8	2 ÷ 10	1000
EN550-11-W54	8	2 ÷ 10	1000

### 5/3-Wegeventil, 16 mm, bistabil, Vorsteuerventile S. P/W + E.platte

beidseitig elektropneumatisch  
betätigt, mit Federrückstellung  
EV28 = Mitte geschlossen  
EV32 = Mitte entlüftet  
EV36 = Mitte belüftet



Gerätesteckdosen siehe Ende  
des Kapitels



PRODUKTÜBERSICHT				
Mod.	A	Betriebsdruck (bar)	Durchfluss (l/min)	Schaltzeichen
EN650-11-P..	9,4	3 ÷ 10	1000	EV28
EN750-11-P..	9,4	3 ÷ 10	1000	EV32
EN850-11-P..	9,4	3 ÷ 10	1000	EV36
EN650-11-W..	8	3 ÷ 10	1000	EV28
EN750-11-W..	8	3 ÷ 10	1000	EV32
EN850-11-W..	8	3 ÷ 10	1000	EV36

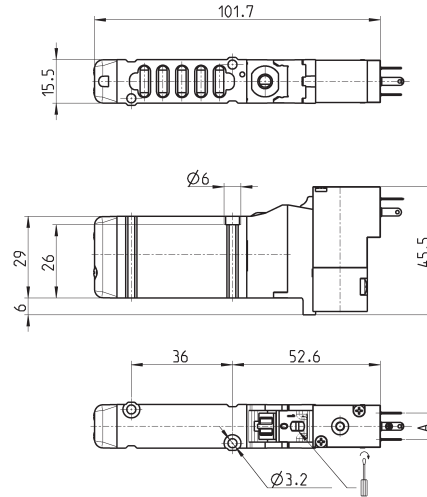
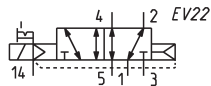


**5/2-Wegeventil, 16 mm, monostabil, ext. Vorsteuerung S. P/W + E.platte**

elektropneumatisch betätigt, mit Luftfederrückstellung



Gerätesteckdosen siehe Ende des Kapitels



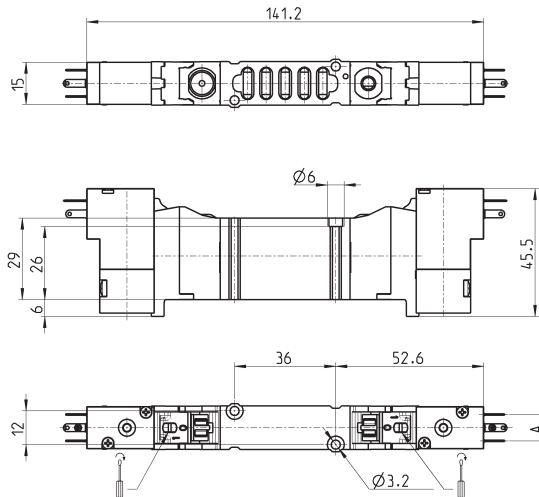
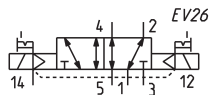
PRODUKTÜBERSICHT				
Mod.	A	Vorsteuerdruck (bar)	Betriebsdruck (bar)	Durchfluss (l/min)
EN530-E16-P..	9,4	2,5 ± 10	-0,9 ÷ 10	610
EN530-E16-W..	8	2,5 ± 10	-0,9 ÷ 10	610

**5/2-Wegeventil, 16 mm, bistabil, ext. Vorsteuerung S. P/W + E.platte**

beidseitig elektropneumatisch betätigt



Gerätesteckdosen siehe Ende des Kapitels



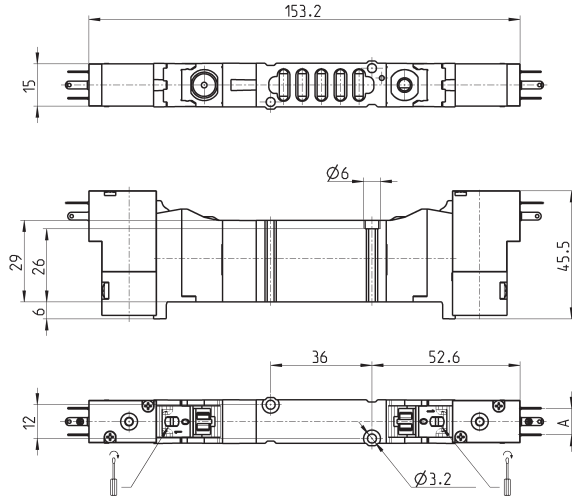
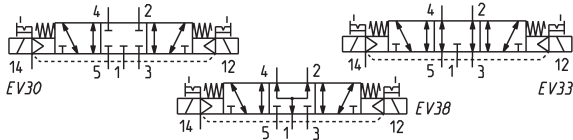
PRODUKTÜBERSICHT				
Mod.	A	Vorsteuerdruck (bar)	Betriebsdruck (bar)	Durchfluss (l/min)
EN530-E11-P..	9,4	2 ÷ 10	-0,9 ÷ 10	610
EN530-E11-W..	8	2 ÷ 10	-0,9 ÷ 10	610

### 5/3-Wegeventil, 16 mm, bistabil, ext. Vorsteuerung S. P/W + E.platte



beidseitig elektropneumatisch  
betätigt, mit Federrückstellung  
EV30 = Mitte geschlossen  
EV33 = Mitte entlüftet  
EV38 = Mitte belüftet

Gerätesteckdosen siehe Ende  
des Kapitels



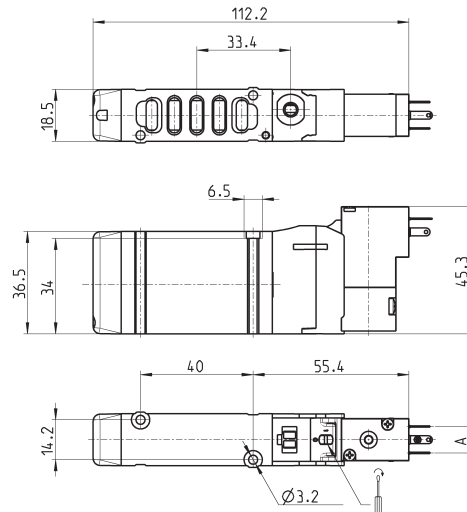
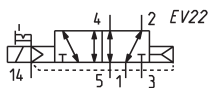
PRODUKTÜBERSICHT					
Mod.	A	Vorsteuerdruck (bar)	Betriebsdruck (bar)	Durchfluss (l/min)	Schaltzeichen
EN630-E11-P..	9,4	3 ÷ 10	-0,9 ÷ 10	610	EV30
EN730-E11-P..	9,4	3 ÷ 10	-0,9 ÷ 10	610	EV33
EN830-E11-P..	9,4	3 ÷ 10	-0,9 ÷ 10	610	EV38
EN630-E11-W..	8	3 ÷ 10	-0,9 ÷ 10	610	EV30
EN730-E11-W..	8	3 ÷ 10	-0,9 ÷ 10	610	EV33
EN830-E11-W..	8	3 ÷ 10	-0,9 ÷ 10	610	EV38

### 5/2-Wegeventil, 19 mm, monostabil, ext. Vorsteuerung S. P/W + E.platte



elektropneumatisch betätigt, mit  
Luftfederrückstellung

Gerätesteckdosen siehe Ende  
des Kapitels



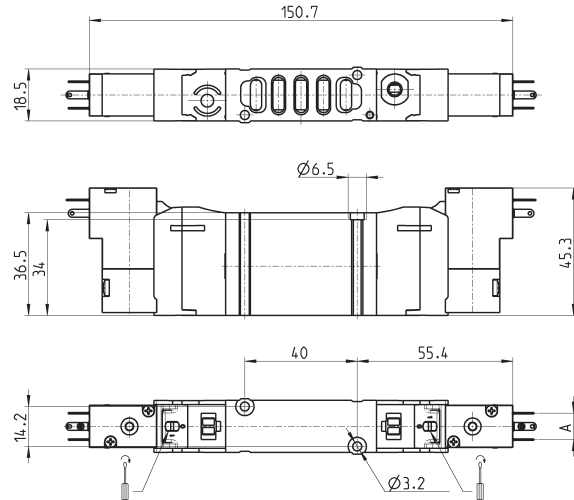
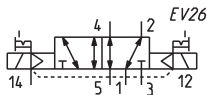
PRODUKTÜBERSICHT				
Mod.	A	Vorsteuerdruck (bar)	Betriebsdruck (bar)	Durchfluss (l/min)
EN550-E16-P..	9,4	2,5 ÷ 10	-0,9 ÷ 10	1000
EN550-E16-W..	8	2,5 ÷ 10	-0,9 ÷ 10	1000

### 5/2-Wegeventil, 19 mm, bistabil, ext. Vorsteuerung S. P/W + E.platte

beidseitig elektropneumatisch betätigt



Gerätesteckdosen siehe Ende des Kapitels



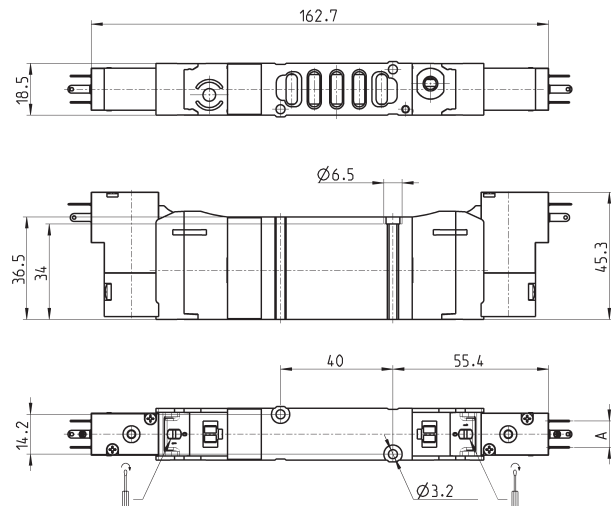
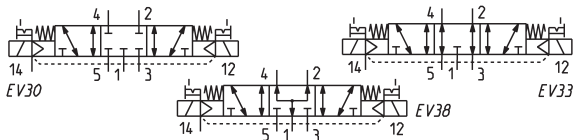
PRODUKTÜBERSICHT				
Mod.	A	Vorsteuerdruck (bar)	Betriebsdruck (bar)	Durchfluss (l/min)
EN550-E11-P.	9,4	2 ÷ 10	-0,9 ÷ 10	1000
EN550-E11-W..	8	2 ÷ 10	-0,9 ÷ 10	1000

### 5/3-Wegeventil, 19 mm, bistabil, ext. Vorsteuerung S. P/W + E.platte

beidseitig elektropneumatisch betätigt, mit Federrückstellung  
 EV30 = Mitte geschlossen  
 EV33 = Mitte entlüftet  
 EV38 = Mitte belüftet

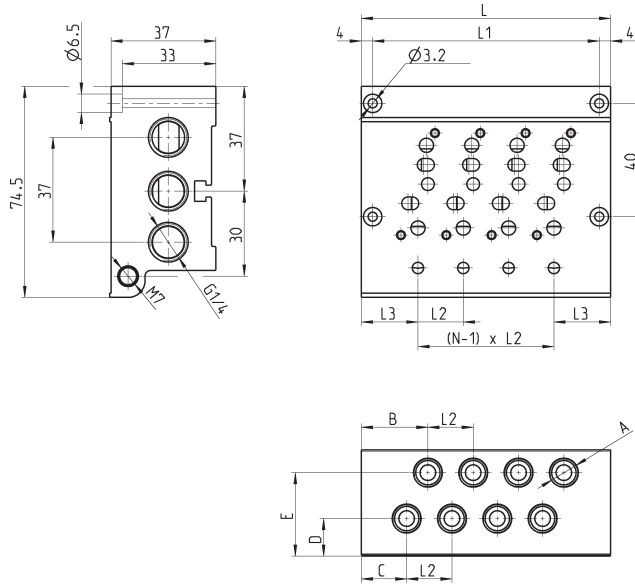


Gerätesteckdosen siehe Ende des Kapitels



PRODUKTÜBERSICHT					
Mod.	A	Vorsteuerdruck (bar)	Betriebsdruck (bar)	Durchfluss (l/min)	Schaltzeichen
EN650-E11-P.	9,4	3 ÷ 10	-0,9 ÷ 10	1000	EV30
EN750-E11-P.	9,4	3 ÷ 10	-0,9 ÷ 10	1000	EV33
EN850-E11-P.	9,4	3 ÷ 10	-0,9 ÷ 10	1000	EV38
EN650-E11-W..	8	3 ÷ 10	-0,9 ÷ 10	1000	EV30
EN750-E11-W..	8	3 ÷ 10	-0,9 ÷ 10	1000	EV33
EN850-E11-W..	8	3 ÷ 10	-0,9 ÷ 10	1000	EV38

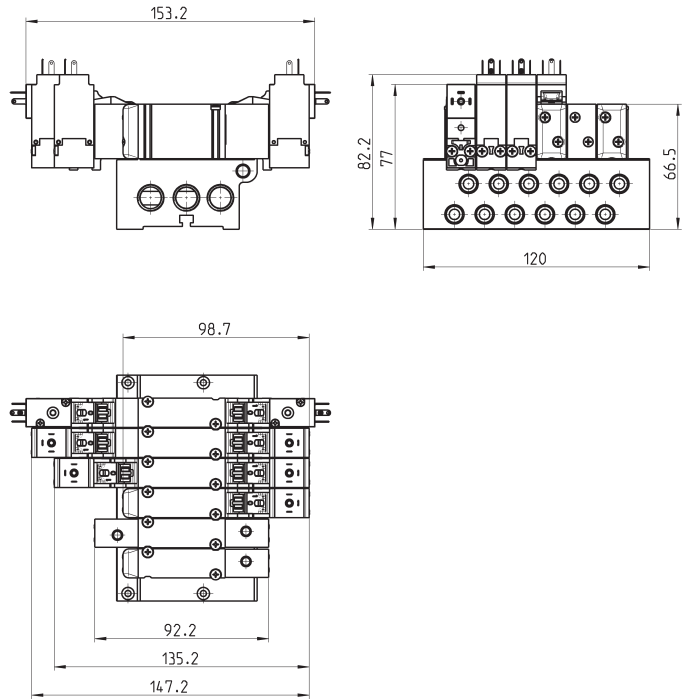
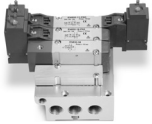
**Reihengrundplatte für Ventile Baubreite 16 mm und 19 mm**



PRODUKTÜBERSICHT										
Mod.	Ventilanzahl	A	B	C	D	E	L	L1	L2	L3
EN530-2102	2	G1/8	23,5	16	12,8	29	56	48	16	20
EN530-2103	3	G1/8	23,5	16	12,8	29	72	64	16	20
EN530-2104	4	G1/8	23,5	16	12,8	29	88	80	16	20
EN530-2105	5	G1/8	23,5	16	12,8	29	104	96	16	20
EN530-2106	6	G1/8	23,5	16	12,8	29	120	112	16	20
EN530-2108	8	G1/8	23,5	16	12,8	29	152	144	16	20
EN530-2110	10	G1/8	23,5	16	12,8	29	184	176	16	20
EN530-2112	12	G1/8	23,5	16	12,8	29	216	208	16	20
EN550-2102	2	G1/4	23	15,5	10,5	28,2	59	51	19	20
EN550-2103	3	G1/4	23	15,5	10,5	28,2	78	70	19	20
EN550-2104	4	G1/4	23	15,5	10,5	28,2	97	89	19	20
EN550-2105	5	G1/4	23	15,5	10,5	28,2	116	108	19	20
EN550-2106	6	G1/4	23	15,5	10,5	28,2	135	127	19	20
EN550-2108	8	G1/4	23	15,5	10,5	28,2	173	165	19	20
EN550-2110	10	G1/4	23	15,5	10,5	28,2	211	203	19	20
EN550-2112	12	G1/4	23	15,5	10,5	28,2	249	241	19	20

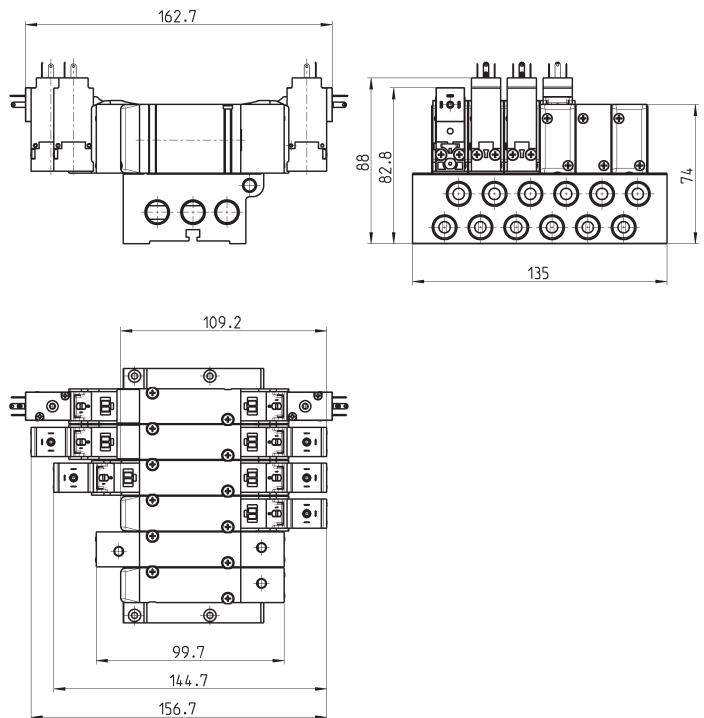
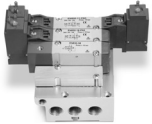
**Maße kompl. Reihengrundplatten, Ventilkörper - Baubreite 16 mm**

Anschlüsse G1/8"



**Maße kompl. Reihengrundplatten, Ventilkörper - Baubreite 19 mm**

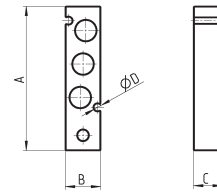
Anschlüsse G1/4"



## Verschlussplatte f. Reihengrundplatten, Ventilkörper m. Anschlüssen



Lieferumfang:  
1 Verschlussplatte  
2 Schrauben  
1 Dichtung

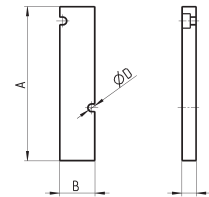


PRODUKTÜBERSICHT					
Mod.	Baubreite (mm)	A	B	C	ØD
TP-EN531	16	60	14,5	12	3,2
TP-EN551	19	62	17,3	12	3,2

## Verschlussplatte f. Reihengrundplatten, Ventilkörper m. Anschlüssen



Lieferumfang:  
1 Verschlussplatte  
2 Schrauben  
1 Dichtung



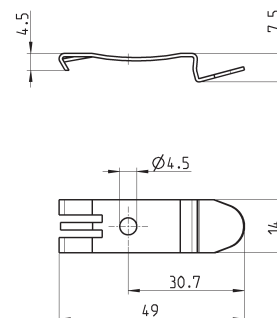
PRODUKTÜBERSICHT					
Mod.	Baubreite (mm)	A	B	C	ØD
TP-EN530	16	64	14,7	6	3,2
TP-EN550	19	64	17	6	3,2

## Befestigungselement für DIN-Schiene



DIN EN 50022 (7,5 x 35 mm - Stärke 1),  
passend zu allen Reihengrundplatten.

Lieferumfang:  
2 Befestigungselemente  
2 Schrauben M4x6 UNI 5931  
2 Muttern

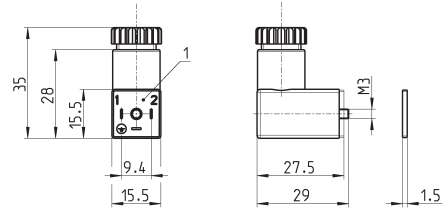


PRODUKTÜBERSICHT	
Mod.	
PCF-EN531	

**Gerätesteckdose gewinkelt, 90°, DIN 43650**



Fahnenabstand 9,4 mm



PRODUKTÜBERSICHT					
Mod.	Beschreibung	Farbe	Betriebsspannung	Kabelfixierung	Anzugsdrehmoment
125-601	Steckdose, Diode + LED	transparent	10/50 V DC	PG7	0.3 Nm
125-701	Steckdose, Varistor + LED	transparent	24 V AC/DC	PG7	0.3 Nm
125-800	Steckdose, ohne Elektronik	schwarz	-	PG7	0.3 Nm

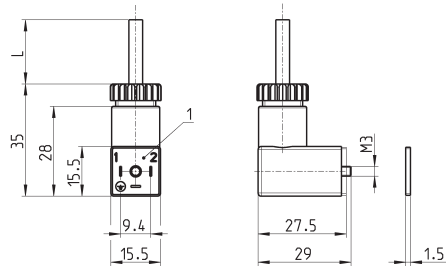
1 = Steckdose 90° verstellbar

**Gerätesteckdose gewinkelt, 90°, DIN 43650**



Fahnenabstand 9,4 mm

Für alle DC-Ventile mit AC-Ansteuerung oder für DC-Ventile mit Schutzbeschaltung.



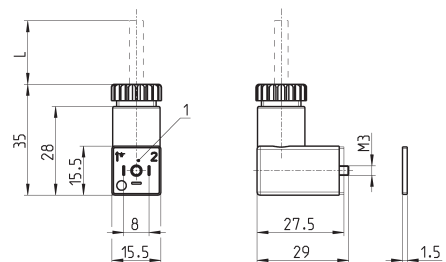
PRODUKTÜBERSICHT						
Mod.	Beschreibung	Farbe	Betriebsspannung	Kabellänge [L]	Kabel-fixierung	Anzugsdrehmoment
125-501-2	Steckdose, Diode + LED	schwarz	10/50 V DC	2000 mm	-	0.3 Nm
125-550-1	Steckdose, ohne Elektronik	schwarz	-	1000 mm	-	0.3 Nm
125-601-2	Steckdose, Diode + LED	transparent	10/50 V DC	2000 mm	PG7	0.3 Nm
125-571-3	Steckdose, Varistor + LED	schwarz	24 V AC/DC	3000 mm	-	0.3 Nm
125-900	Steckdose mit Gleichrichter	schwarz	6 V - 110 V AC/DC	2000 mm	PG7	0.3 Nm

1 = Steckdose 90° verstellbar

**Gerätesteckdose gewinkelt, 90°, DIN 43650**



Fahnenabstand 8 mm

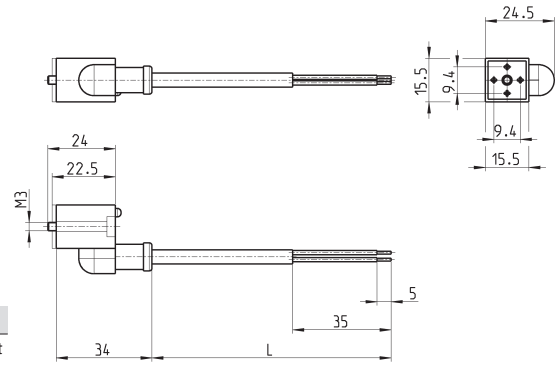


PRODUKTÜBERSICHT						
Mod.	Beschreibung	Farbe	Betriebsspannung	Kabellänge [L]	Kabel-fixierung	Anzugsdrehmoment
126-550-1	Steckdose, ohne Elektronik	schwarz	-	1000 mm	-	0.3 Nm
126-800	Steckdose, ohne Elektronik	schwarz	-	-	PG7	0.3 Nm
126-701	Steckdose, Varistor + LED	transparent	24 V AC/DC	-	PG7	0.3 Nm

1 = Steckdose 90° verstellbar

## Gerätesteckdose gewinkelt, 90°, DIN 43650

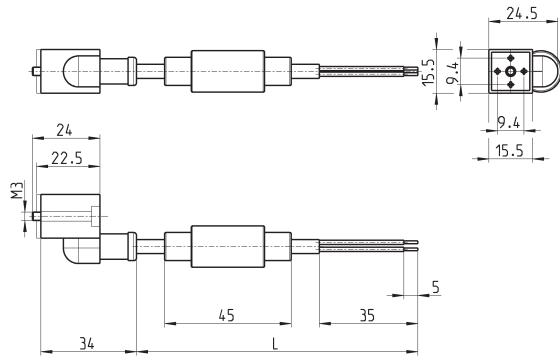
Fahnenabstand 9,4 mm



PRODUKTÜBERSICHT						
Mod.	Beschreibung	Farbe	Betriebsspannung	Kabellänge [L]	Kabel-fixierung	Anzugsdrehmoment
125-503-2	Steckdose, Diode + LED	schwarz	24 V DC	2000 mm	-	0.3 Nm
125-503-5	Steckdose, Diode + LED	schwarz	24 V DC	5000 mm	-	0.3 Nm
125-553-2	Steckdose, ohne Elektronik	schwarz	-	2000 mm	-	0.3 Nm
125-553-5	Steckdose, ohne Elektronik	schwarz	-	5000 mm	-	0.3 Nm

## Gerätesteckdose gewinkelt, 90°, mit Gleichrichterbrücke, DIN 43650

Fahnenabstand 9,4 mm



PRODUKTÜBERSICHT						
Mod.	Beschreibung	Farbe	Betriebsspannung	Kabellänge [L]	Kabel-fixierung	Anzugsdrehmoment
125-903-2	2-poliger Stecker mit Gleichrichter	schwarz	6 V - 230 V AC/DC	2000 mm	-	0.3 Nm
125-903-5	2-poliger Stecker mit Gleichrichter	schwarz	6 V - 230 V AC/DC	5000 mm	-	0.3 Nm