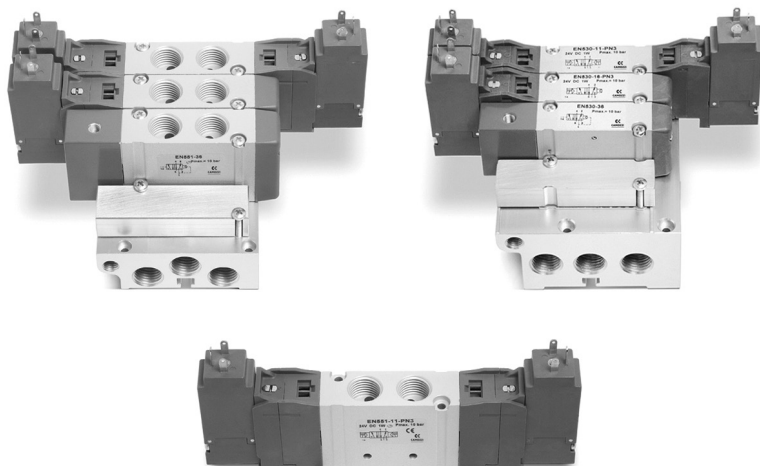


Distributeurs et électro-distributeurs Série EN

5/2 monostable/bistable - 5/3 CC, CO, CP
Avec sorties sur le corps
Montage sur embase simple ou multiple
Taille 16 et 19mm



- » Montage sur toute surface plane
- » Dimensions réduites
- » Corps aluminium, fonds technopolymères
- » Gain de place

Camozzi a développé une nouvelle série de distributeurs pour une utilisation dans des espaces restreints ou lorsque les distributeurs doivent être au plus près des actionneurs. Les distributeurs peuvent être montés sur toute surface plate, permettant ainsi la conception compacte de la machine, aussi grâce aux dimensions réduites des distributeurs eux-mêmes. Grâce à leur corps aluminium robuste, les distributeurs Série EN offrent une fiabilité accrue.

Cette nouvelle génération de distributeurs est une évolution de la Série E, taille 16 et 19 mm avec sorties sur le corps. Comme le distributeur est complètement interchangeable avec la Série E, une partie de la référence est maintenue bien que le corps et ses composants soient nouveaux. Chaque modification ayant permis une optimisation du processus de fabrication, il en résulte un produit très compétitif.

CARACTERISTIQUES GENERALES

Construction	tiroir
Fonction	5/2 - 5/3 CC - 5/3 CO - 5/3 CP
Matériaux	corps, tiroir et embase aluminium; fonds technopolymères; Joints NBR, PU
Raccordement	G 1/8 - G 1/4
Température de fonctionnement	0 à + 50°C
Fluide	air filtré, sans lubrification. En cas d'utilisation avec air lubrifié, il est conseillé d'utiliser de l'huile ISO VG32 et de ne jamais interrompre la lubrification.
Tension d'alimentation	voir codification
Tolérance d'alimentation	+/- 10%
Consommation	2W, 1W
Classe d'isolation	Classe F
Indice de protection	IP65 avec connecteur DIN 40050

CODIFICATION

EN	5	3	1	-	11	-	PN3
-----------	----------	----------	----------	----------	-----------	----------	------------

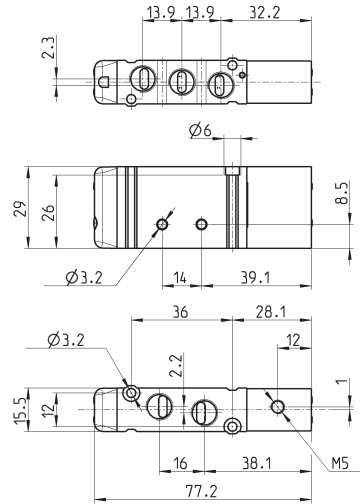
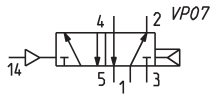
EN	SERIE
5	<p>FONCTION :</p> <p>5 = 5/2 (orifices / positions) 6 = 5/3 CC 7 = 5/3 CO 8 = 5/3 CP</p>
3	<p>TAILLE :</p> <p>3 = 16 mm 5 = 19 mm</p>
1	<p>TYPE DE CORPS :</p> <p>1 = Sorties sur le corps taraudées</p>
11	<p>ACTIONNEMENT :</p> <p>11 = électro-pneumatique, bistable 16 = électro-pneumatique, monostable 33 = pneumatique, bistable 36 = pneumatique, monostable E11 = électro-pneumatique, bistable avec pilotage extérieur E16 = électro-pneumatique, monostable avec pilotage extérieur</p>
PN3	<p>TENSION D'ALIMENTATION :</p> <p>PN3 = 24Vdc - 1W PN4 = 48Vdc - 2W PN6 = 110Vdc - 2W PN7 = 230V - 2W P53 = 24Vdc - 1W P54 = 48 Vdc - 2W P56 = 110 Vdc - 2 W W53 = 24Vdc - 2W W54 = 48 Vdc - 2W W56 = 110 Vdc - 2W</p> <p>En cas d'utilisation avec une alimentation en AC, utiliser un connecteur avec pont redresseur (voir les connecteurs à la fin de la section)</p>

DISTRIBUTEURS ET ÉLECTRO-DISTRIBUTEURS SÉRIE EN

Distributeurs monostables à commande pneumatique – Taille 16

5/2

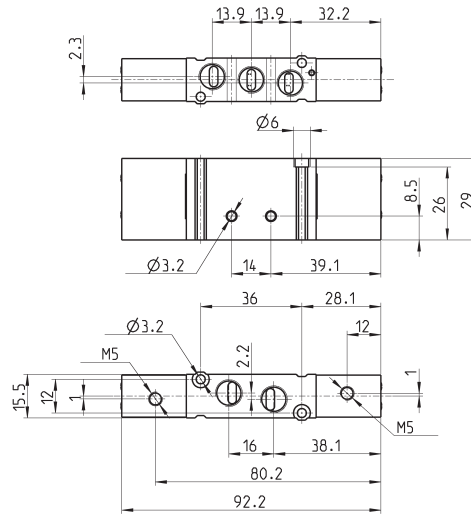
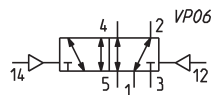
Note : La pression de pilotage ne doit jamais être inférieure à la pression de service



Mod.	Racc	Pilotage	P. pilotage (bar)	P. service (bar)	Débit (NL/min)
EN531-36	G1/8	M5	2,5 ÷ 10	-0.9 ÷ 10	550

Distributeurs bistables à commande pneumatique – Taille 16

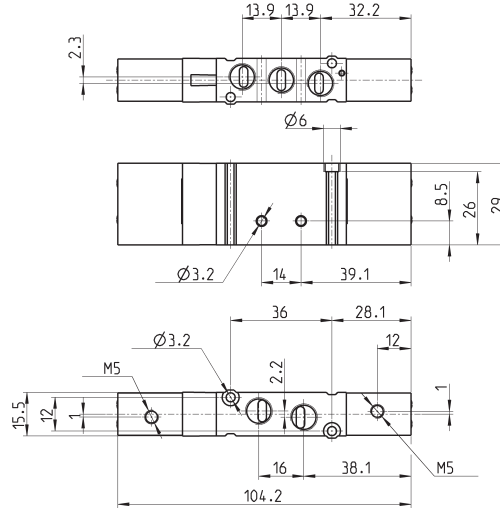
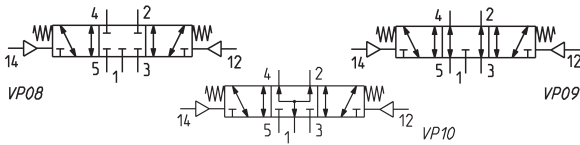
5/2



Mod.	Racc.	Pilotage	P. pilotage (bar)	P. service (bar)	Débit (NL/min)
EN531-33	G1/8	M5	2 ÷ 10	-0.9 ÷ 10	550

Distributeurs à commande pneumatique – Taille 16

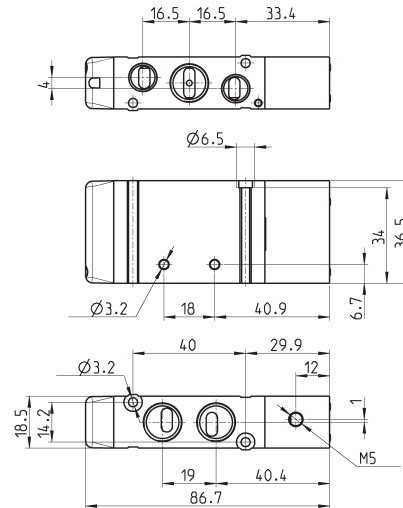
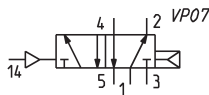
5/3.
CC = Centre Fermé
CO = Centre Ouvert
CP = Pression au Centre



Mod.	Racc.	Pilotage	P. pilotage (bar)	P. service (bar)	Débit (NL/min)	Symbole
EN631-33	G1/8	M5	3 ÷ 10	-0.9 ÷ 10	550	VP08
EN731-33	G1/8	M5	3 ÷ 10	-0.9 ÷ 10	550	VP09
EN831-33	G1/8	M5	3 ÷ 10	-0.9 ÷ 10	550	VP10

Distributeurs monostables à commande pneumatique – Taille 19

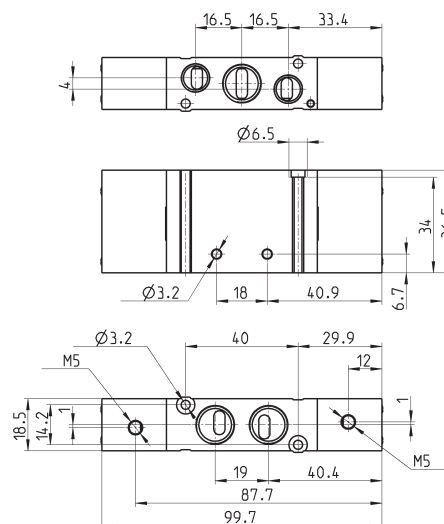
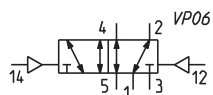
5/2
Note : La pression de pilotage ne doit jamais être inférieure à la pression de service



Mod.	Racc. 1-2-4	Racc. 3-5	Pilotage	P. pilotage (bar)	P. service (bar)	Débit (NL/min)
EN551-36	G1/4	G1/8	M5	2.5 ÷ 10	-0.9 ÷ 10	920

Distributeurs bistables à commande pneumatique - Taille 19

5/2

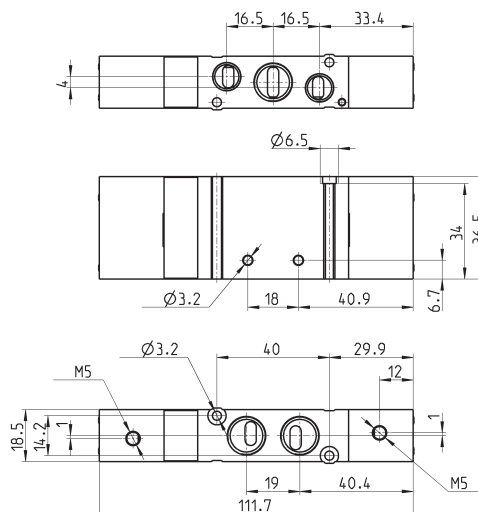
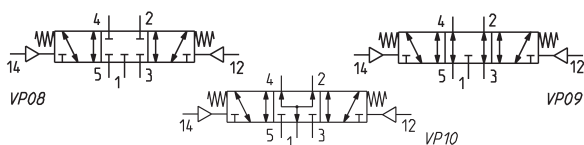


Mod.	Racc. 1-2-4	Racc. 3-5	Pilotage	P. pilotage (bar)	P. service (bar)	Débit (NL/min)
EN551-33	G1/4	G1/8	M5	2 ÷ 10	-0,9 ÷ 10	920

Distributeurs à commande pneumatique - Taille 19

5/3.

- CC = Centre Fermé
- CO = Centre Ouvert
- CP = Pression au Centre



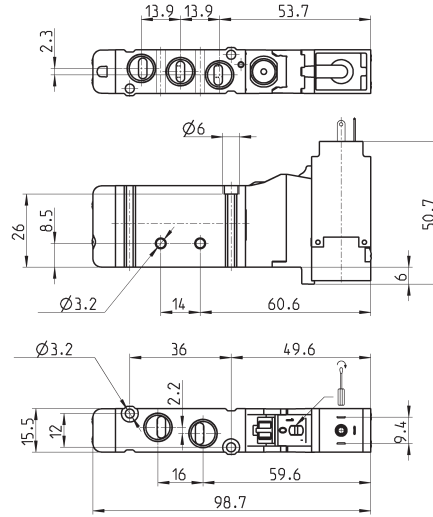
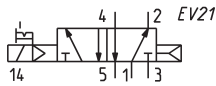
Mod.	Racc. 1-2-4	Racc. 3-5	Pilotage	P. pilotage (bar)	P. service (bar)	Débit (NL/min)	Symbole
EN651-33	G1/4	G1/8	M5	3 ÷ 10	-0,9 ÷ 10	920	VP08
EN751-33	G1/4	G1/8	M5	3 ÷ 10	-0,9 ÷ 10	920	VP09
EN851-33	G1/4	G1/8	M5	3 ÷ 10	-0,9 ÷ 10	920	VP10

Distributeurs monostables à cde électro-pneumatique – Taille 16

5/2



voir les connecteurs à la fin de la section



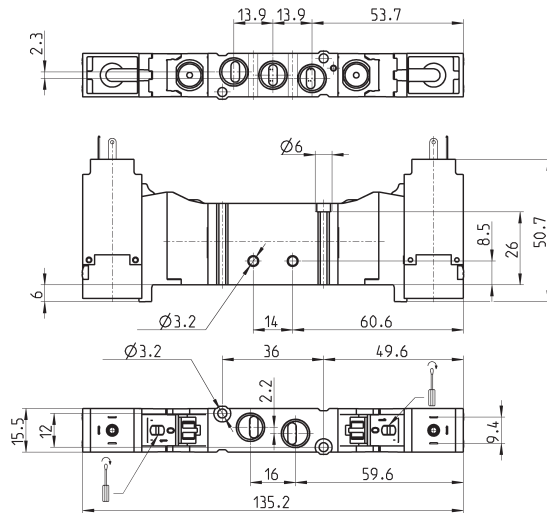
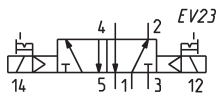
Mod.	Racc.	P. service (bar)	Débit (NL/min)
EN531-16-PN..	G1/8	2,5 ÷ 10	550

Distributeurs bistables à cde électro-pneumatique – Taille 16

5/2



voir les connecteurs à la fin de la section



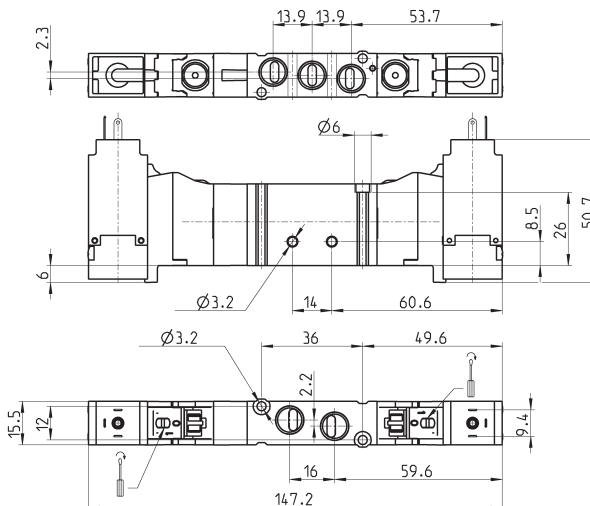
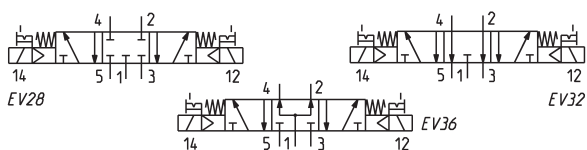
Mod.	Racc.	P. service (bar)	Débit (NL/min)
EN531-11-PN..	G1/8	2 ÷ 10	550

Distributeurs à cde électro-pneumatique – Taille 16

5/3.
 CC = Centre Fermé
 CO = Centre Ouvert
 CP = Pression au Centre



voir les connecteurs à la fin de la section



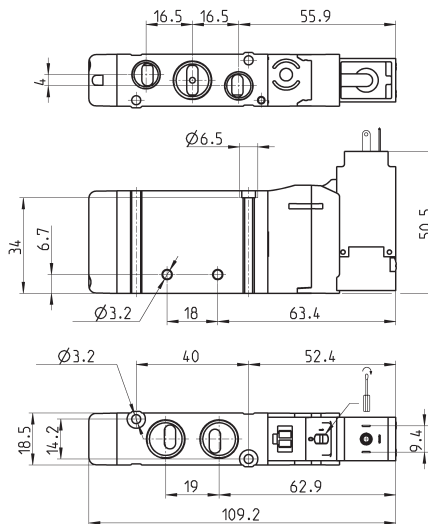
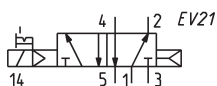
Mod.	Racc.	P. service (bar)	Débit (NL/min)	Symbole
EN631-11-PN..	G1/8	3 ÷ 10	550	EV28
EN731-11-PN..	G1/8	3 ÷ 10	550	EV32
EN831-11-PN..	G1/8	3 ÷ 10	550	EV36

Distributeurs monostables à cde électro-pneumatique – Taille 19

5/2



voir les connecteurs à la fin de la section



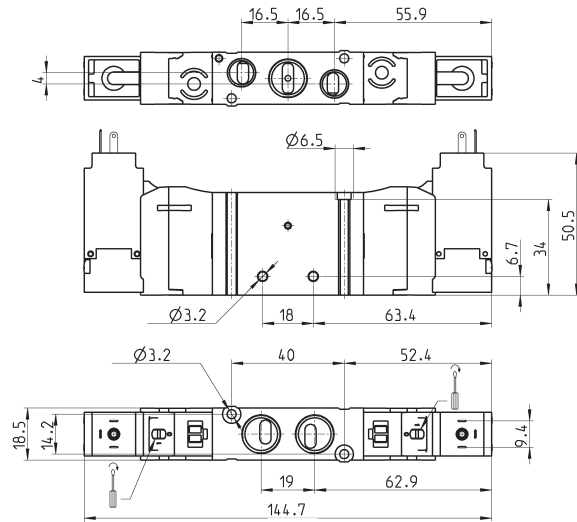
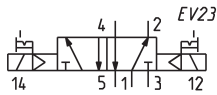
Mod.	Racc. 1-2-4	Racc. 3-5	P. service (bar)	Débit (NL/min)
EN551-16-PN..	G1/4	G1/8	2,5 ÷ 10	920

Distributeurs bistables à cde électro-pneumatique - Taille 19

5/2



voir les connecteurs à la fin de la section



Mod.	Racc. 1-2-4	Racc. 3-5	P. service (bar)	Débit (NL/min)
EN551-11-PN..	G1/4	G1/8	2 ÷ 10	920

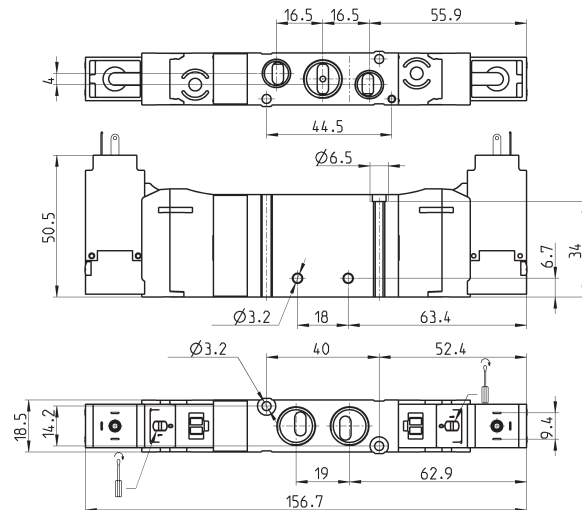
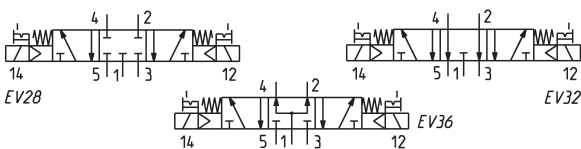
Distributeurs à cde électro-pneumatique - Taille 19

5/3.

CC = Centre Fermé
CO = Centre Ouvert
CP = Pression au Centre



voir les connecteurs à la fin de la section



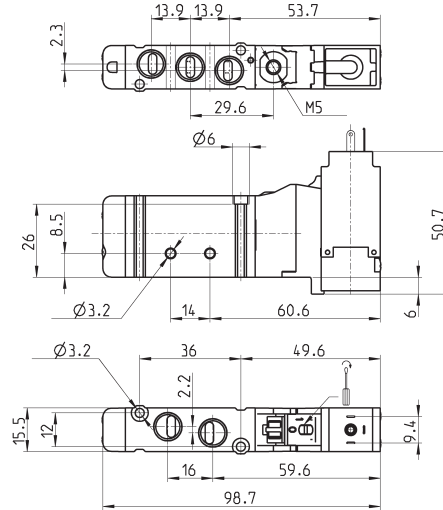
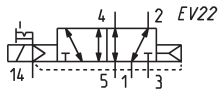
Mod.	Racc. 1-2-4	Racc. 3-5	P. service (bar)	Débit (NL/min)	Symbole
EN651-11-PN..	G1/4	G1/8	3 ÷ 10	920	EV28
EN751-11-PN..	G1/4	G1/8	3 ÷ 10	920	EV32
EN851-11-PN..	G1/4	G1/8	3 ÷ 10	920	EV36

Distributeurs monost. électro-pneumatiques - Pilote ext. - taille 16

5/2



voir les connecteurs à la fin de la section



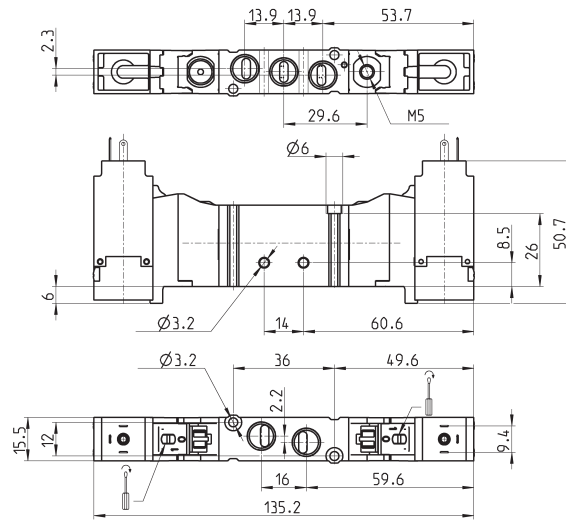
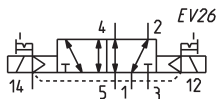
Mod.	Racc.	Pilotage	P. pilotage (bar)	P. service (bar)	Débit (NL/min)
EN531-E16-PN..	G1/8	M5	2,5 ÷ 10	- 0,9 ÷ 10	550

Distributeurs bist. électro-pneumatiques - Pilote extérieur - taille 16

5/2



voir les connecteurs à la fin de la section



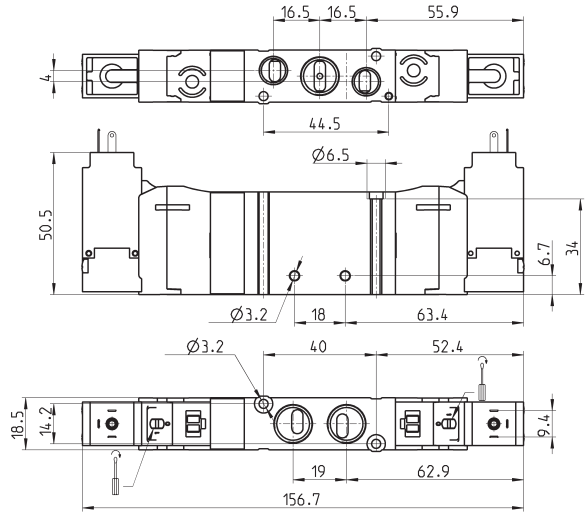
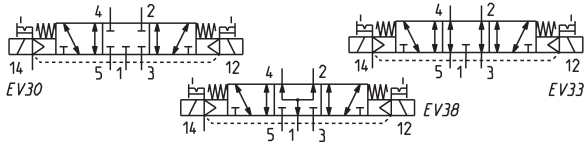
Mod.	Racc.	Pilotage	P. pilotage (bar)	P. service (bar)	Débit (NL/min)
EN531-E11-PN..	G1/8	M5	2 ÷ 10	- 0,9 ÷ 10	550

Distributeurs électro-pneumatiques – Pilote extérieur - Taille 16

5/3.
CC = Centre Fermé
CO = Centre Ouvert
CP = Pression au Centre



voir les connecteurs à la fin de la section



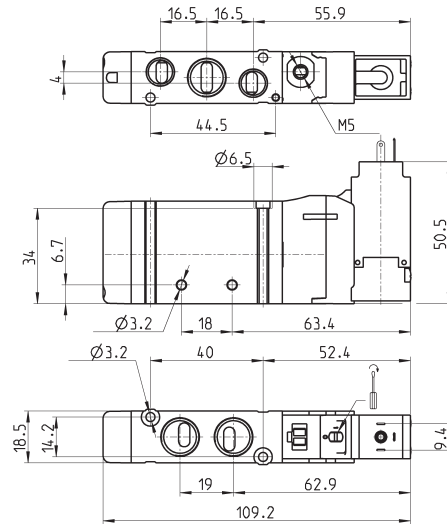
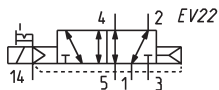
Mod.	Racc.	Pilotage	P. pilotage (bar)	P. service (bar)	Débit (NL/min)	Symbole
EN631-E11-PN..	G1/8	M5	3 ÷ 10	-0,9 ÷ 10	550	EV30
EN731-E11-PN..	G1/8	M5	3 ÷ 10	-0,9 ÷ 10	550	EV33
EN831-E11-PN..	G1/8	M5	3 ÷ 10	-0,9 ÷ 10	550	EV38

Distributeurs monost. électro-pneumatiques - Pilote ext. - taille 19

5/2



voir les connecteurs à la fin de la section



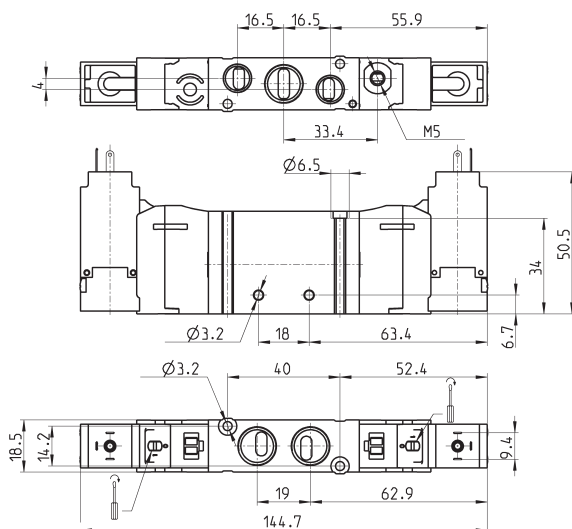
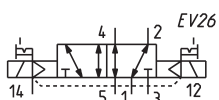
Mod.	Racc. 1-2-4	Racc. 3-5	Pilotage	P. pilotage (bar)	P. service (bar)	Débit (NL/min)
EN551-E16-PN..	G1/4	G1/8	M5	2,5 ÷ 10	-0,9 ÷ 10	920

Distributeurs bist. électro-pneumatiques – Pilote ext. - taille 19

5/2



voir les connecteurs à la fin de la section



Mod.	Racc. 1-2-4	Racc. 3-5	Pilotage	P. pilotage (bar)	P. service (bar)	Débit (NL/min)
EN551-E11-PN..	G1/4	G1/8	M5	2 ÷ 10	-0,9 ÷ 10	920

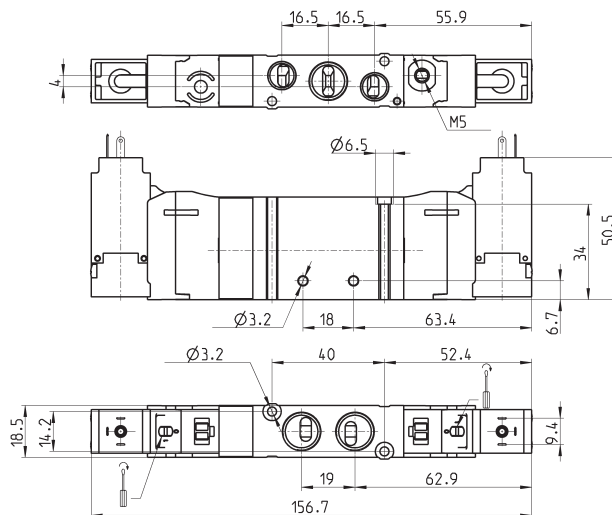
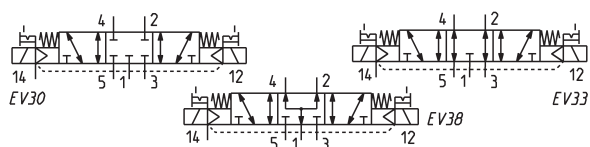
Distributeurs à cde électro-pneumatique – Pilote ext. - taille 19

5/3.

CC = Centre Fermé
CO = Centre Ouvert
CP = Pression au Centre



voir les connecteurs à la fin de la section



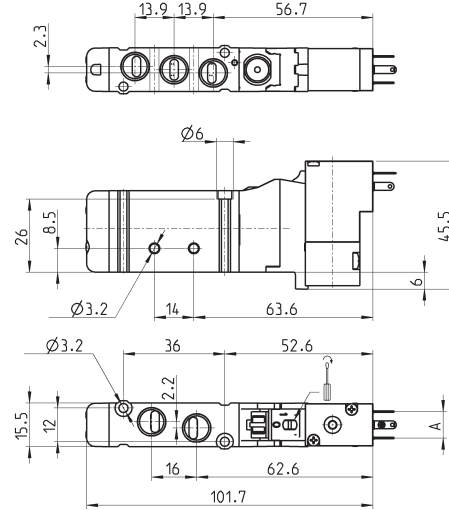
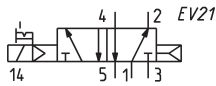
Mod.	Racc. 1-2-4	Racc. 3-5	Pilotage	P. pilotage (bar)	P. service (bar)	Débit (NL/min)	Symbole
EN651-E11-PN..	G1/4	G1/8	M5	3 ÷ 10	-0,9 ÷ 10	920	EV30
EN751-E11-PN..	G1/4	G1/8	M5	3 ÷ 10	-0,9 ÷ 10	920	EV33
EN851-E11-PN..	G1/4	G1/8	M5	3 ÷ 10	-0,9 ÷ 10	920	EV38

Distributeurs monost. électro-pneum. - Bobines P, W - taille 16

5/2



voir les connecteurs à la fin de la section



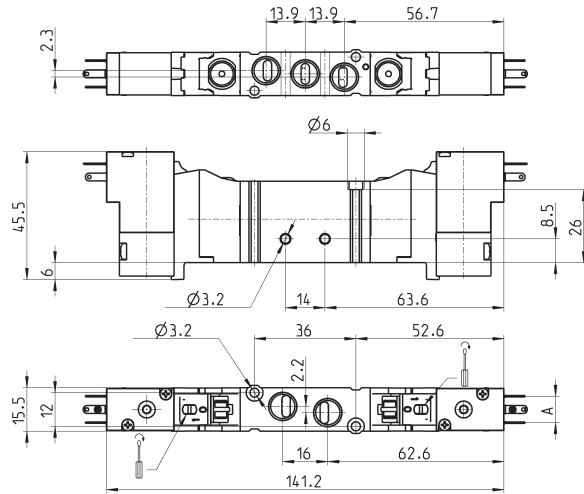
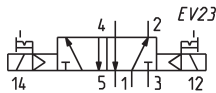
Mod.	Racc.	A	P. service (bar)	Débit (NL/min)
EN531-16-P13	G1/8	9,4	2,5 ÷ 10	550
EN531-16-P54	G1/8	9,4	2,5 ÷ 10	550
EN531-16-P56	G1/8	9,4	2,5 ÷ 10	550
EN531-16-W53	G1/8	8	2,5 ÷ 10	550
EN531-16-W54	G1/8	8	2,5 ÷ 10	550

Distributeurs bist. à cde électro-pneum.- Bobines P, W - Taille 16

5/2



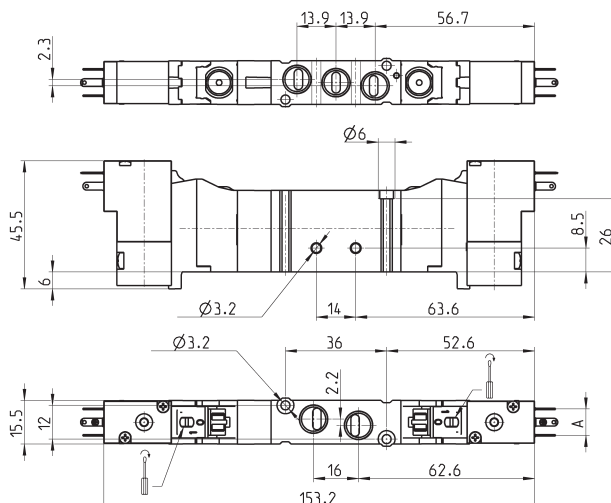
voir les connecteurs à la fin de la section



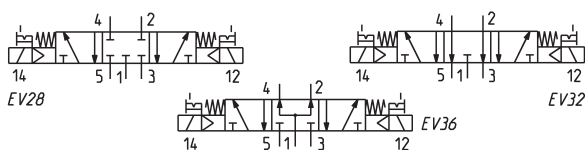
Mod.	Racc.	A	P. service (bar)	Débit (NL/min)
EN531-11-P13	G1/8	9,4	2 ÷ 10	550
EN531-11-P54	G1/8	9,4	2 ÷ 10	550
EN531-11-P56	G1/8	9,4	2 ÷ 10	550
EN531-11-W53	G1/8	8	2 ÷ 10	550
EN531-11-W54	G1/8	8	2 ÷ 10	550

Distributeurs à cde électro-pneum. – Bobines P, W - Taille 16

5/3
 CC = Centre Fermé
 CO = Centre Ouvert
 CP = Pression au Centre



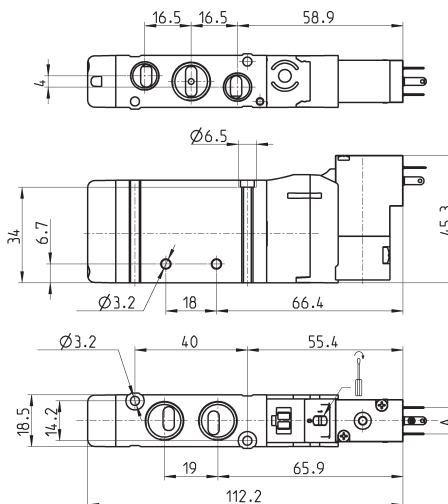
voir les connecteurs à la fin de la section



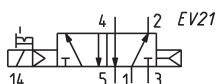
Mod.	Racc.	A	P. service (bar)	Débit (NL/min)	Symbole
EN631-11-P..	G1/8	9,4	3 ÷ 10	550	EV28
EN731-11-P..	G1/8	9,4	3 ÷ 10	550	EV32
EN831-11-P..	G1/8	9,4	3 ÷ 10	550	EV36
EN631-11-W..	G1/8	8	3 ÷ 10	550	EV28
EN731-11-W..	G1/8	8	3 ÷ 10	550	EV32
EN831-11-W..	G1/8	8	3 ÷ 10	550	EV36

Distributeurs monost. à cde électro-pneu – Bobines P, W-Taille 19

5/2



voir les connecteurs à la fin de la section



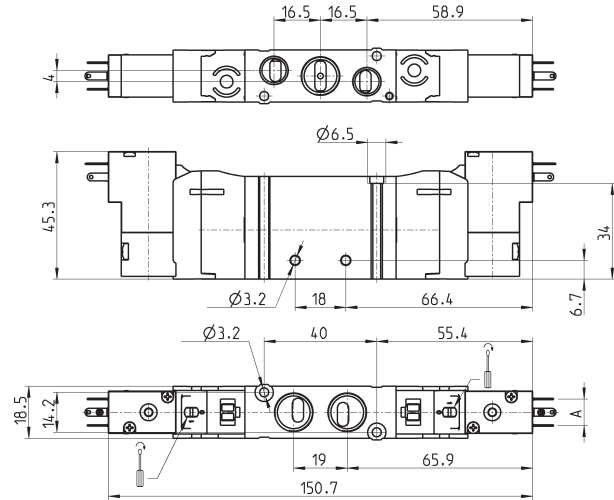
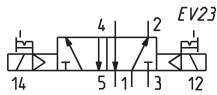
Mod.	Racc. 1-2-4	Racc. 3-5	A	P. service (bar)	Débit (NL/min)
EN551-16-P13	G1/4	G1/8	9,4	2,5 ÷ 10	920
EN551-16-P54	G1/4	G1/8	9,4	2,5 ÷ 10	920
EN551-16-P56	G1/4	G1/8	9,4	2,5 ÷ 10	920
EN551-16-W53	G1/4	G1/8	8	2,5 ÷ 10	920
EN551-16-W54	G1/4	G1/8	8	2,5 ÷ 10	920

Distributeurs bist. à cde électro-pneu. – Bobines P, W-Taille 19

5/2



voir les connecteurs à la fin de la section



Mod.	Racc. 1-2-4	Racc. 3-5	A	P. service (bar)	Débit (NL/min)
EN551-11-P13	G1/4	G1/8	9,4	2 ÷ 10	920
EN551-11-P54	G1/4	G1/8	9,4	2 ÷ 10	920
EN551-11-P56	G1/4	G1/8	9,4	2 ÷ 10	920
EN551-11-W53	G1/4	G1/8	8	2 ÷ 10	920
EN551-11-W54	G1/4	G1/8	8	2 ÷ 10	920

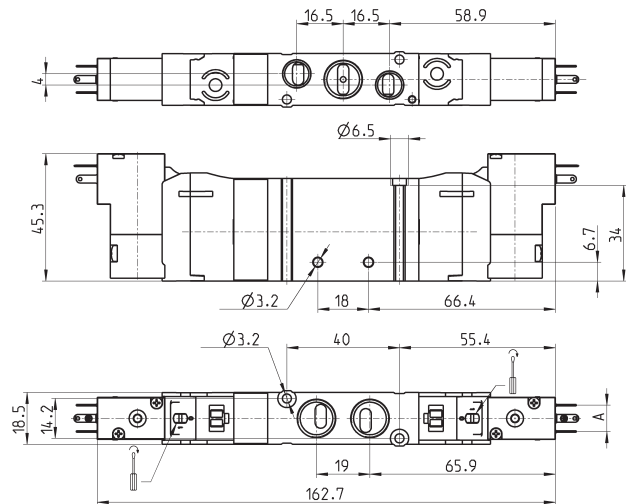
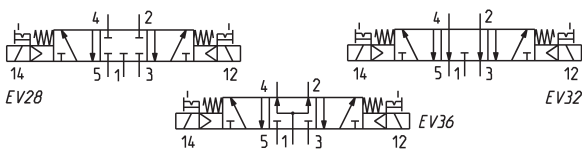
Distributeurs à cde électro-pneu. – Bobines P, W-Taille 19

5/3

CC = Centre Fermé
CO = Centre Ouvert
CP = Pression au Centre



voir les connecteurs à la fin de la section



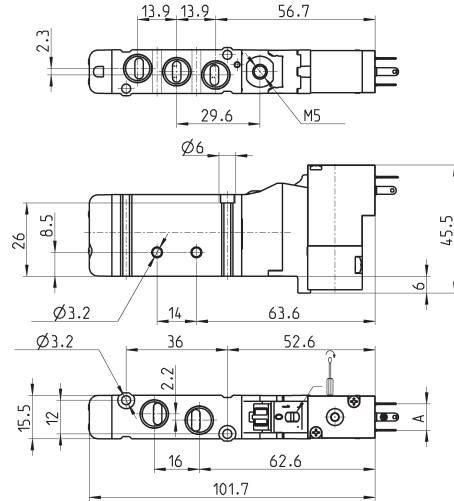
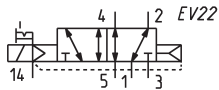
Mod.	Racc. 1-2-4	Racc. 3-5	A	P. service (bar)	Débit (NL/min)	Symbole
EN651-11-P.	G1/4	G1/8	9,4	3 ÷ 10	920	EV28
EN751-11-P.	G1/4	G1/8	9,4	3 ÷ 10	920	EV32
EN851-11-P.	G1/4	G1/8	9,4	3 ÷ 10	920	EV36
EN651-11-W.	G1/4	G1/8	8	3 ÷ 10	920	EV28
EN751-11-W.	G1/4	G1/8	8	3 ÷ 10	920	EV32
EN851-11-W.	G1/4	G1/8	8	3 ÷ 10	920	EV36

Distrib mono cde électro-pneu –Pilote ext., bobines P, W-Taille 16

5/2



voir les connecteurs à la fin de la section



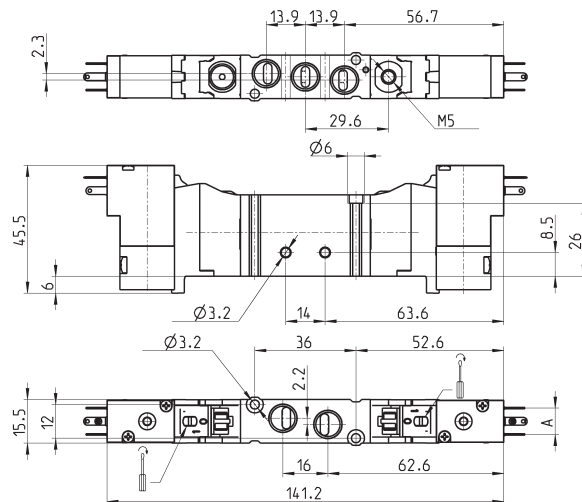
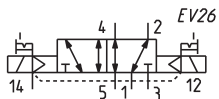
Mod.	Racc.	A	Pilotage	P. pilotage (bar)	P. service (bar)	Débit (NL/min)
EN531-E16-P.	G1/8	9,4	M5	2,5 ÷ 10	-0,9 ÷ 10	550
EN531-E16-W.	G1/8	8	M5	2,5 ÷ 10	-0,9 ÷ 10	550

Distrib bist. cde électro-pneu. – Pilote ext., bobines P, W-Taille 16

5/2



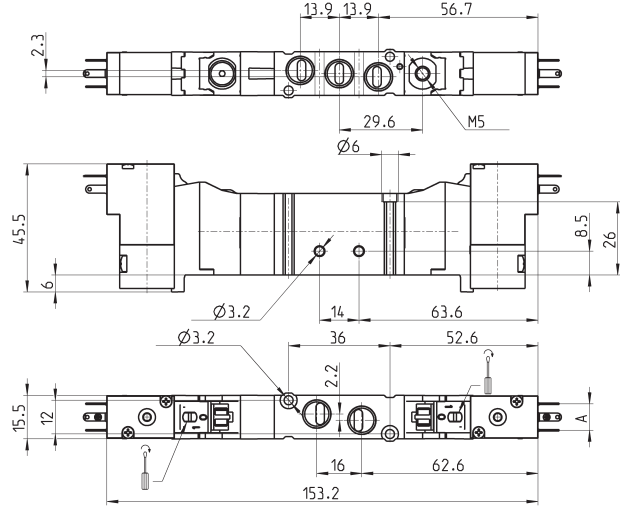
voir les connecteurs à la fin de la section



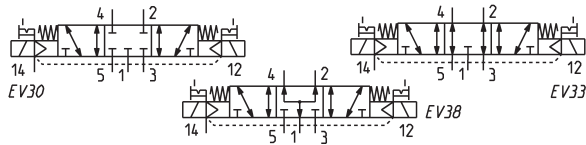
Mod.	Racc.	A	Pilotage	P. pilotage (bar)	P. service (bar)	Débit (NL/min)
EN531-E11-P.	G1/8	9,4	M5	2 ÷ 10	-0,9 ÷ 10	550
EN531-E11-W.	G1/8	8	M5	2 ÷ 10	-0,9 ÷ 10	550

Distrib. cde électro-pneu. – Pilote ext., bobines P, W-Taille 16

5/3.
CC = Centre Fermé
CO = Centre Ouvert
CP = Pression au Centre



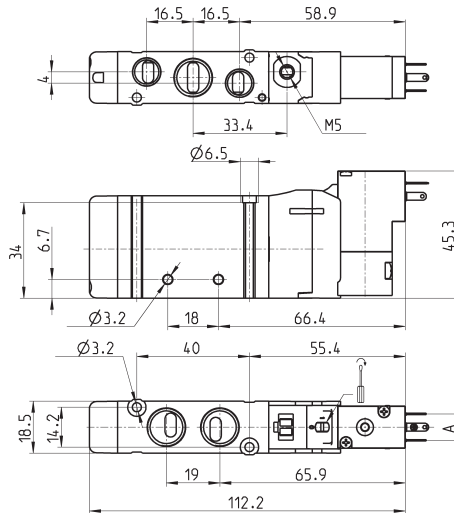
voir les connecteurs à la fin de la section



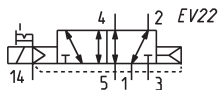
Mod.	Racc.	A	Pilotage	P. pilotage (bar)	P. service (bar)	Débit (NL/min)	Symbole
EN631-E11-P.	G1/8	9,4	M5	3 ÷ 10	-0,9 ÷ 10	550	EV30
EN731-E11-P.	G1/8	9,4	M5	3 ÷ 10	-0,9 ÷ 10	550	EV33
EN831-E11-P.	G1/8	9,4	M5	3 ÷ 10	-0,9 ÷ 10	550	EV38
EN631-E11-W.	G1/8	8	M5	3 ÷ 10	-0,9 ÷ 10	550	EV30
EN731-E11-W.	G1/8	8	M5	3 ÷ 10	-0,9 ÷ 10	550	EV33
EN831-E11-W.	G1/8	8	M5	3 ÷ 10	-0,9 ÷ 10	550	EV38

Distrib. cde électro-pneu. – Pilote ext. ; bobines P, W-Taille 19

5/2



voir les connecteurs à la fin de la section



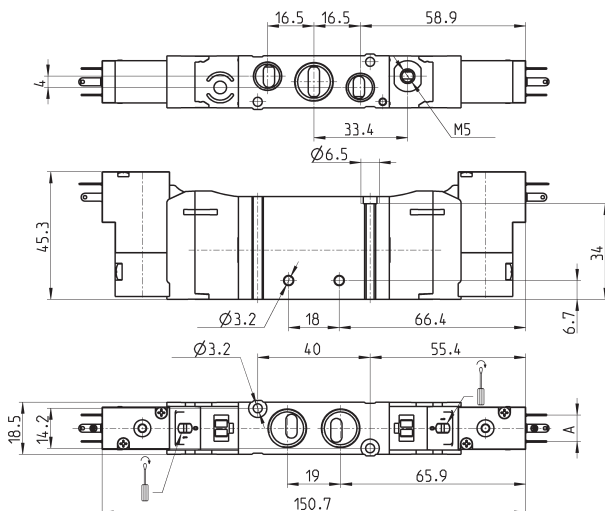
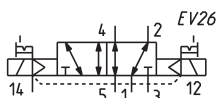
Mod.	Racc. 1-2-4	Racc. 3-5	A	Pilotage	P. pilotage (bar)	P. service (bar)	Débit (NL/min)
EN551-E16-P.	G1/4	G1/8	9,4	M5	2,5 ÷ 10	-0,9 ÷ 10	920
EN551-E16-W.	G1/4	G1/8	8	M5	2,5 ÷ 10	-0,9 ÷ 10	920

Distib. bist. cde électro-pneu. – Pilote ext. ; bobines P, W-Taille 19

5/2



voir les connecteurs à la fin de la section



Mod.	Racc. 1-2-4	Racc. 3-5	A	Pilotage	P. pilotage (bar)	P. service (bar)	Débit (NL/min)
EN551-E11-P.	G1/4	G1/8	9,4	M5	2 ÷ 10	-0,9 ÷ 10	920
EN551-E11-W.	G1/4	G1/8	8	M5	2 ÷ 10	-0,9 ÷ 10	920

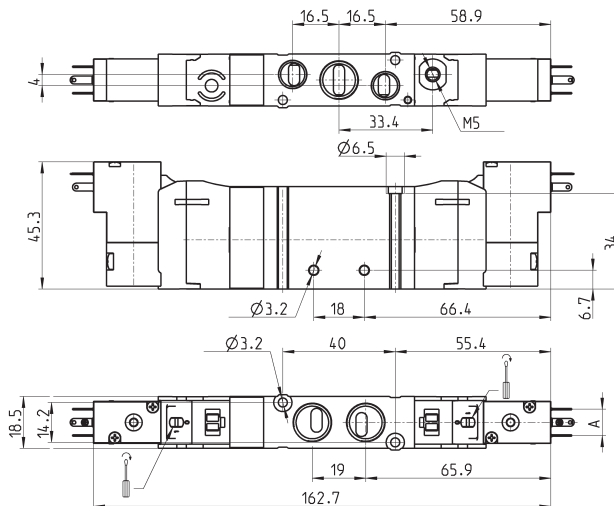
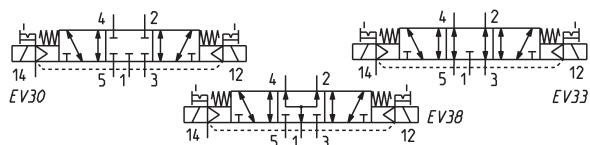
Distrib cde électro-pneu. – Pilote ext. ; bobines P, W-Taille 19

5/3

CC = Centre Fermé
CO = Centre Ouvert
CP = Pression au Centre



voir les connecteurs à la fin de la section



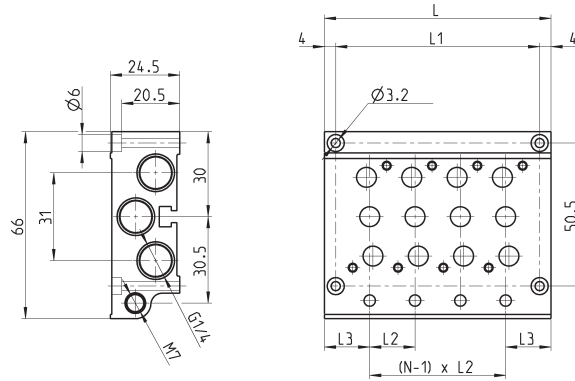
Mod.	Racc. 1-2-4	Racc. 3-5	A	Pilotage	P. pilotage (bar)	P. service (bar)	Débit (NL/min)	Symbole
EN651-E11-P.	G1/4	G1/8	9,4	M5	3 ÷ 10	-0,9 ÷ 10	920	EV30
EN751-E11-P.	G1/4	G1/8	9,4	M5	3 ÷ 10	-0,9 ÷ 10	920	EV33
EN851-E11-P.	G1/4	G1/8	9,4	M5	3 ÷ 10	-0,9 ÷ 10	920	EV38
EN651-E11-W.	G1/4	G1/8	8	M5	3 ÷ 10	-0,9 ÷ 10	920	EV30
EN751-E11-W.	G1/4	G1/8	8	M5	3 ÷ 10	-0,9 ÷ 10	920	EV33
EN851-E11-W.	G1/4	G1/8	8	M5	3 ÷ 10	-0,9 ÷ 10	920	EV38

Produits pour utilisation industrielle avec air comprimé exclusivement.
Pour tout autre environnement ou fluide, nous consulter.
Conditions générales de vente et de garantie disponibles sur www.camozzi.com.

Embases multiples Sorties sur distributeurs - Taille 16 et 19



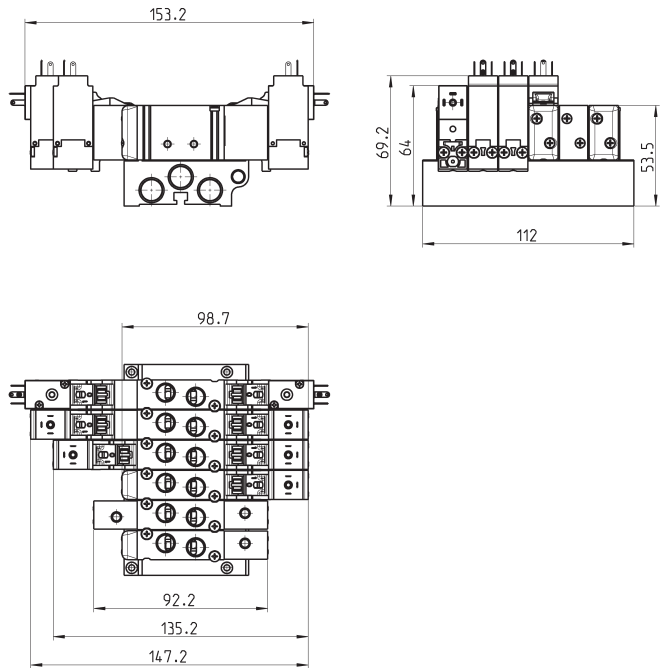
DISTRIBUTEURS ET ÉLECTRO-DISTRIBUTEURS SÉRIE EN



Mod.	Nbre de distributeurs	L	L1	L2	L3
EN531-1002	2	48	40	16	16
EN531-1003	3	64	56	16	16
EN531-1004	4	80	72	16	16
EN531-1005	5	96	88	16	16
EN531-1006	6	112	104	16	16
EN531-1008	8	144	136	16	16
EN531-1010	10	176	168	16	16
EN531-1012	12	208	200	16	16
EN551-1002	2	53	45	19	17
EN551-1003	3	72	64	19	17
EN551-1004	4	91	83	19	17
EN551-1005	5	110	102	19	17
EN551-1006	6	129	121	19	17
EN551-1008	8	167	159	19	17
EN551-1010	10	205	197	19	17
EN551-1012	12	243	235	19	17

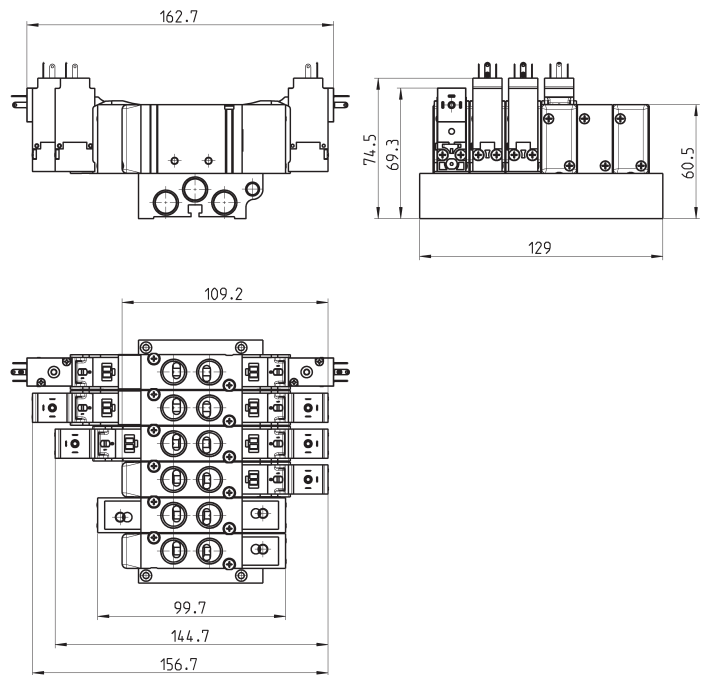
Embases pour distributeurs avec sorties sur le corps - Taille 16

1/8"



Embases pour distributeurs avec sorties sur le corps - Taille 19

1/4"



CODIFICATION

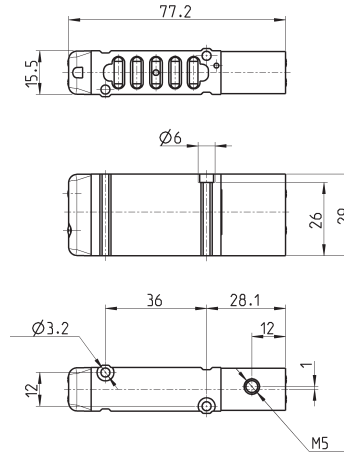
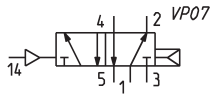
EN	5	3	0	-	11	-	PN3
-----------	----------	----------	----------	----------	-----------	----------	------------

EN	SERIE
5	<p>FONCTION :</p> <p>5 = 5/2 (orifices / positions) 6 = 5/3 CC 7 = 5/3 CO 8 = 5/3 CP</p>
3	<p>TAILLE :</p> <p>3 = 16 mm 5 = 19 mm</p>
0	<p>TYPE DE CORPS :</p> <p>0 = corps pour embase</p>
11	<p>ACTIONNEMENT :</p> <p>11 = électro-pneumatique, bistable 16 = électro-pneumatique, monostable 33 = pneumatique, bistable 36 = pneumatique, monostable E11 = électro-pneumatique, bistable avec pilotage extérieur E16 = électro-pneumatique, monostable avec pilotage extérieur</p>
PN3	<p>TENSION D'ALIMENTATION :</p> <p>PN3 = 24V - 1W PN4 = 48V - 2W PN6 = 110V - 2W PN7 = 230V - 2W P13 = 24Vdc - 1W P54 = 48 Vdc - 2W P56 = 110 Vdc - 2 W W53 = 24Vdc - 2W W54 = 48 Vdc - 2W</p> <p>En cas d'utilisation avec une alimentation en AC, utiliser un connecteur avec pont redresseur (voir les connecteurs à la fin de la section)</p>

DISTRIBUTEURS ET ÉLECTRO-DISTRIBUTEURS SÉRIE EN

Distributeurs mono. à cde pneu sorties sur embase – Taille 16

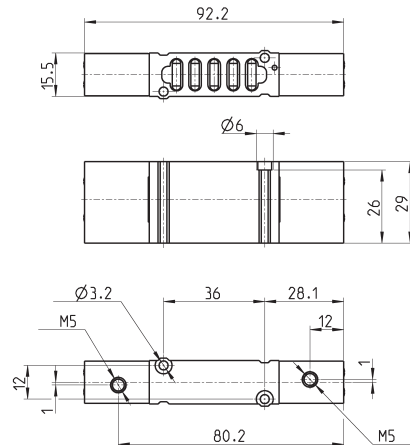
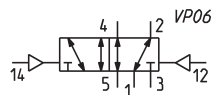
5/2



Mod.	Pilotage	P. min pilote (bar)	P. service (bar)	Débit (NL/min)
EN530-36	M5	2,5	2,5 ÷ 10	610

Distributeurs bist. à cde pneu sorties sur embase – Taille 16

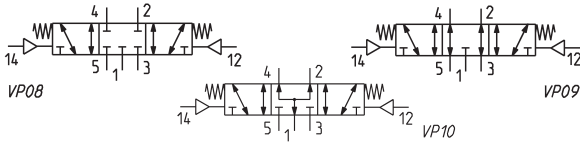
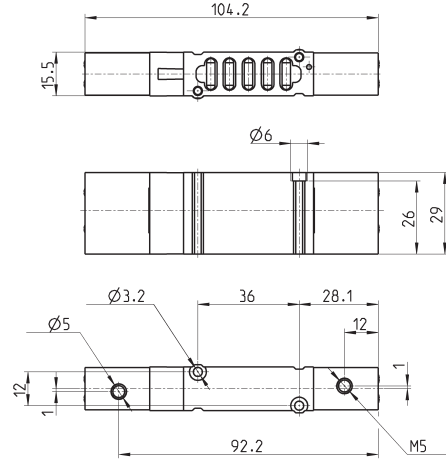
5/2



Mod.	Pilotage	P. min pilote (bar)	P. service (bar)	Débit (NL/min)
EN530-33	M5	2	-0,9 ÷ 10	610

Distributeurs à cde pneu sorties sur embase - Taille 16

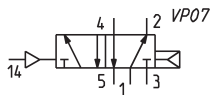
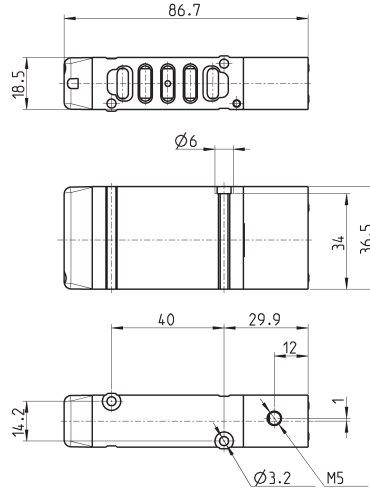
5/3
CC = Centre Fermé
CO = Centre Ouvert
CP = Pression au Centre



Mod.	Pilotage	P. min pilote (bar)	P. service (bar)	Débit (NI/min)	Symbole
EN630-33	M5	3	-0,9 ÷ 10	610	VP08
EN730-33	M5	3	-0,9 ÷ 10	610	VP09
EN830-33	M5	3	-0,9 ÷ 10	610	VP10

Distributeurs mono. à cde pneu sorties sur embase - Taille 19

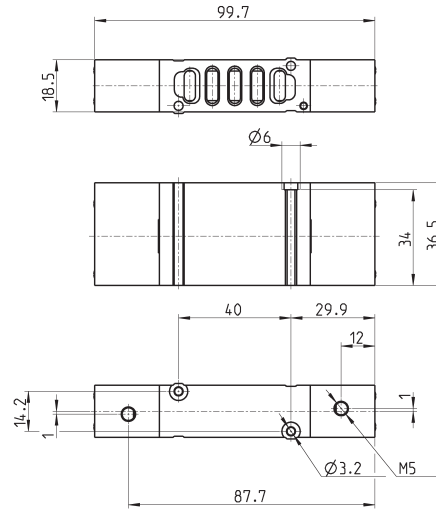
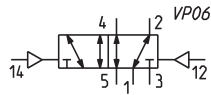
5/2



Mod.	Pilotage	P. min pilote (bar)	P. service (bar)	Débit (NI/min)
EN550-36	M5	2,5	2 ÷ 10	1000

Distributeurs bist. à cde pneu sorties sur embase – Taille 19

5/2

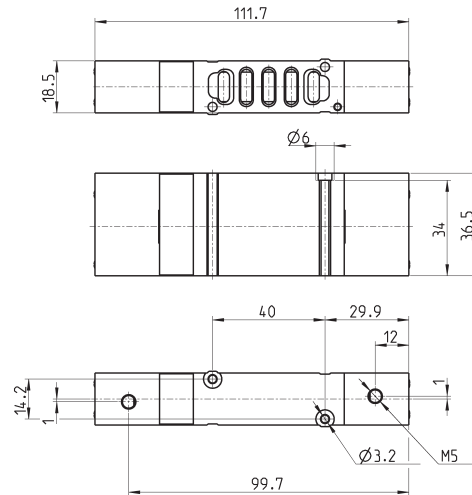
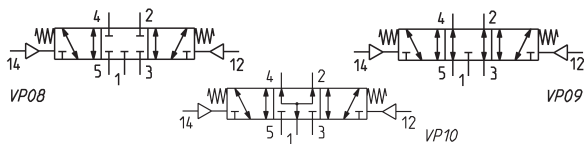


Mod.	Pilotage	P. min pilote Bar	P. service Bar	Débit NI/min
EN550-33	M5	2	-0,9 ÷ 10	1000

Distributeurs à cde pneu sorties sur embase – Taille 19

5/3

CC = Centre Fermé
CO = Centre Ouvert
CP = Pression au Centre



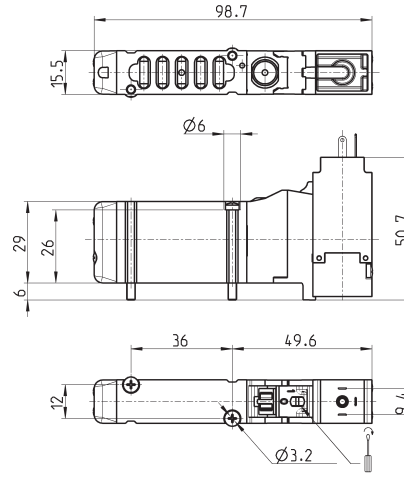
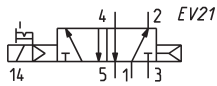
Mod.	Pilotage	P. min pilote Bar	P. service Bar	Débit NI/min	Symbole
EN650-33	M5	3	-0,9 ÷ 10	1000	VP08
EN750-33	M5	3	-0,9 ÷ 10	1000	VP09
EN850-33	M5	3	-0,9 ÷ 10	1000	VP10

Distrib. monost à cde électro-pneu sorties sur embase – Taille 16

5/2



voir les connecteurs à la fin de la section



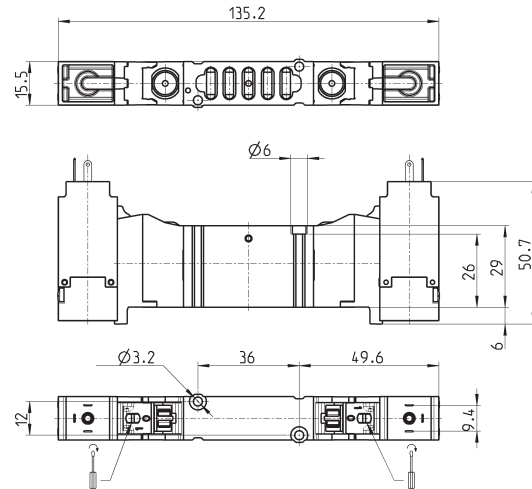
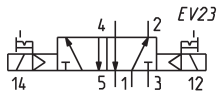
Mod.	P. service (bar)	Débit (NL/min)
EN530-16-PN..	2,5 ÷ 10	610

Distrib. bist à cde électro-pneu sorties sur embase – Taille 16

5/2



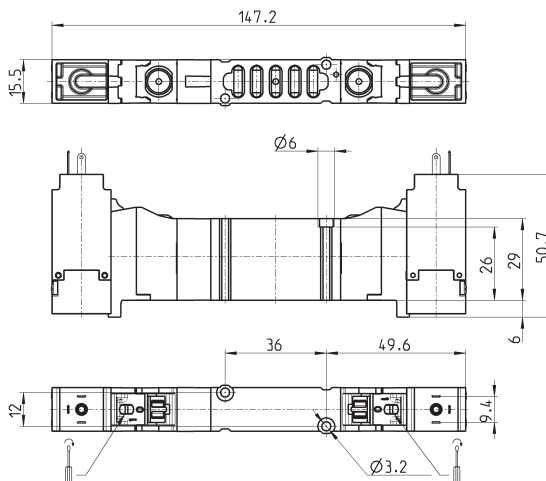
voir les connecteurs à la fin de la section



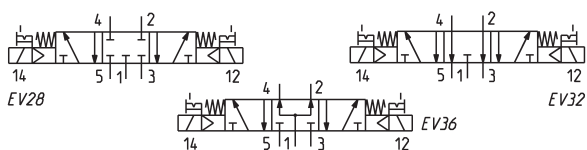
Mod.	P. service (bar)	Débit (NL/min)
EN530-11-PN..	2 ÷ 10	610

Distrib. à cde électro-pneu sorties sur embase – Taille 16

5/3
 CC = Centre Fermé
 CO = Centre Ouvert
 CP = Pression au Centre



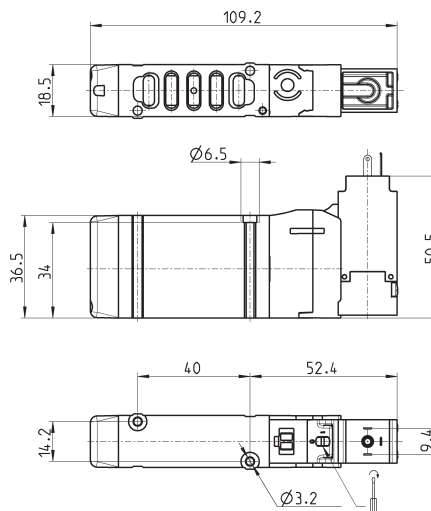
voir les connecteurs à la fin de la section



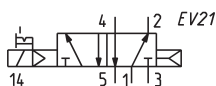
Mod.	P. service (bar)	Débit (NL/min)	Symbole
EN630-11-PN..	3 ÷ 10	610	EV28
EN730-11-PN..	3 ÷ 10	610	EV32
EN830-11-PN..	3 ÷ 10	610	EV36

Distrib. monost à cde électro-pneu sorties sur embase – Taille 19

5/2



voir les connecteurs à la fin de la section



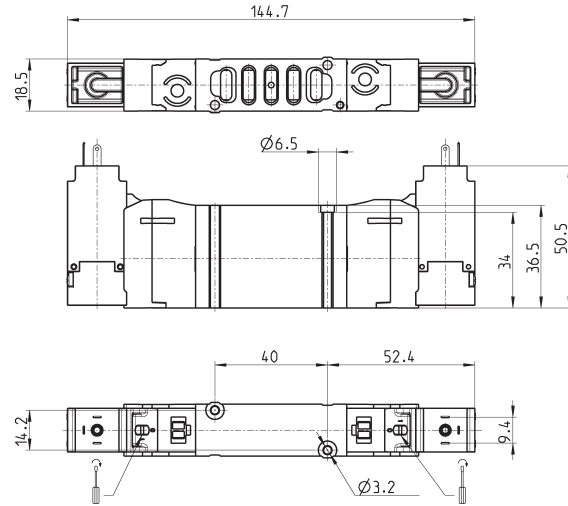
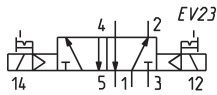
Mod.	P. service (bar)	Débit (NL/min)
EN550-16-PN..	2,5 ÷ 10	1000

Distrib. bist. à cde électro-pneu sorties sur embase – Taille 19

5/2



voir les connecteurs à la fin de la section



Mod.	P. service (bar)	Débit (NI/min)
EN550-11-PN..	2 ÷ 10	1000

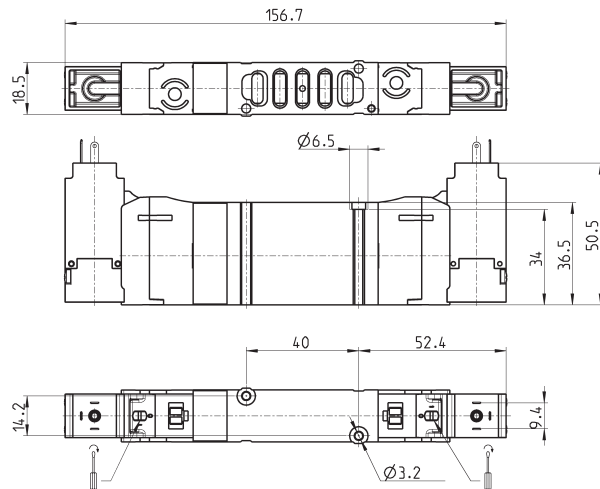
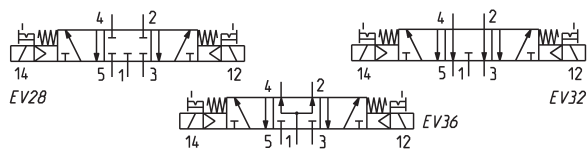
Distrib. à cde électro-pneu sorties sur embase – Taille 19

5/3

CC = Centre Fermé
CO = Centre Ouvert
CP = Pression au Centre



voir les connecteurs à la fin de la section



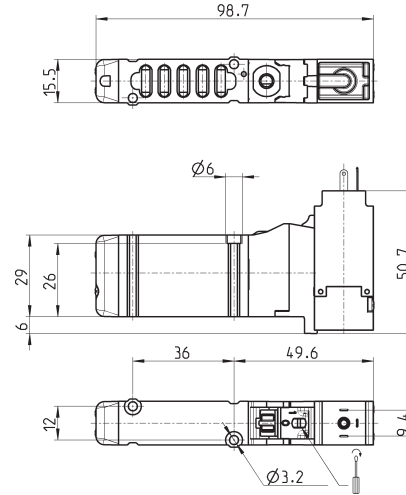
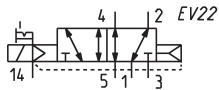
Mod.	P. service (bar)	Débit (NI/min)	Symbole
EN650-11-PN..	3 ÷ 10	1000	EV28
EN750-11-PN..	3 ÷ 10	1000	EV32
EN850-11-PN..	3 ÷ 10	1000	EV36

Distrib mono électro-pneu sorties sur embase pilot. ext. - Taille 16

5/2



voir les connecteurs à la fin de la section



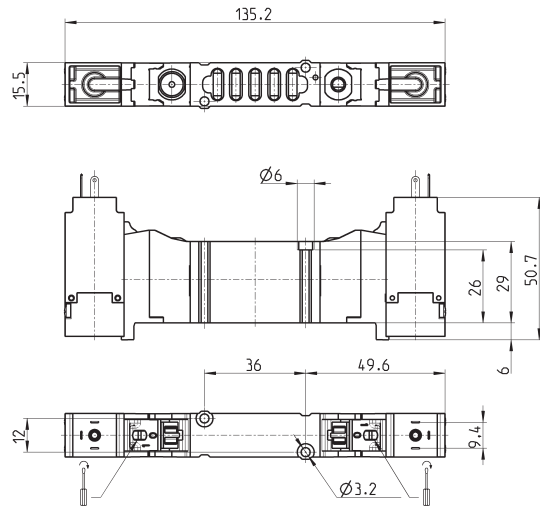
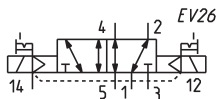
Mod.	P. pilotage (bar)	P. service (bar)	Débit (NL/min)
EN530-E16-PN..	2,5 ÷ 10	- 0,9 ÷ 10	610

Distrib bist. électro-pneu sorties sur embase pilot. ext. - Taille 16

5/2



voir les connecteurs à la fin de la section

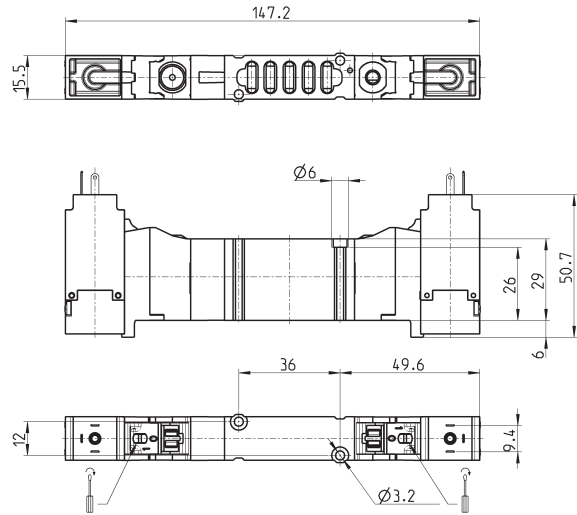


Mod.	P. pilotage (bar)	P. service (bar)	Débit (NL/min)
EN530-E11-PN..	2 ÷ 10	- 0,9 ÷ 10	610

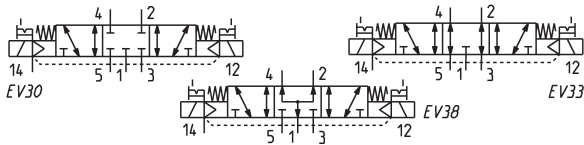
Distrib électro-pneu sorties sur embase pilot. ext.- Taille 16



5/3
CC = Centre Fermé
CO = Centre Ouvert
CP = Pression au Centre



voir les connecteurs à la fin de la section



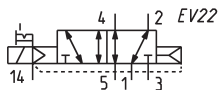
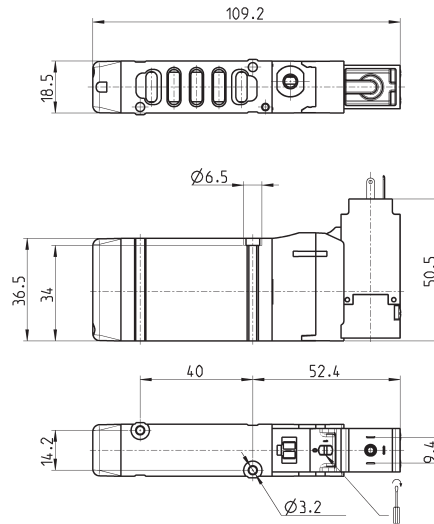
Mod.	P. pilotage (bar)	P. service (bar)	Débit (NL/min)	Symbole
EN630-E11-PN..	3 ÷ 10	-0,9 ÷ 10	610	EV30
EN730-E11-PN..	3 ÷ 10	-0,9 ÷ 10	610	EV33
EN830-E11-PN..	3 ÷ 10	-0,9 ÷ 10	610	EV38

Distrib mono électro-pneu sorties sur embase pilot. ext.- Taille 19



5/2

voir les connecteurs à la fin de la section



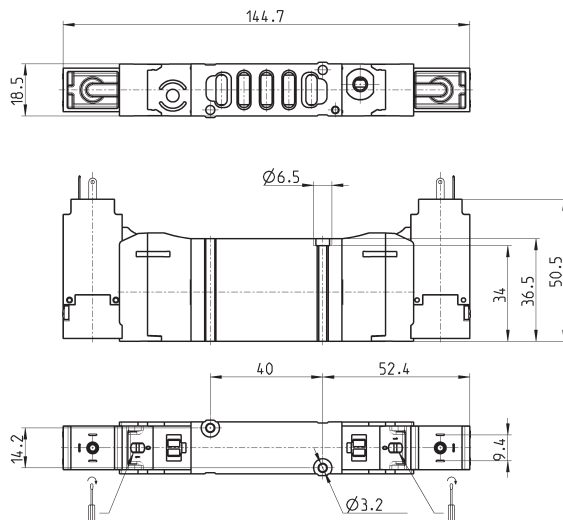
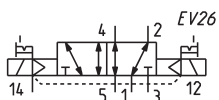
Mod.	P. pilotage (bar)	P. service (bar)	Débit (NL/min)
EN550-E16-PN..	2,5 ÷ 10	-0,9 ÷ 10	1000

Distrib bist. électro-pneu sorties sur embase pilot. ext.- Taille 19

5/2



voir les connecteurs à la fin de la section



Mod.	P. pilotage (bar)	P. service (bar)	Débit (NL/min)
EN550-E11-PN..	2 ÷ 10	-0,9 ÷ 10	1000

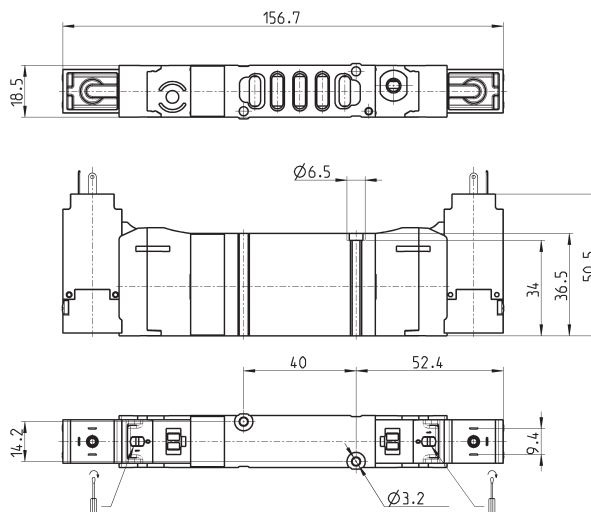
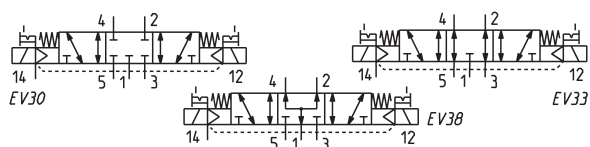
Distrib électro-pneu sorties sur embase pilot. ext.- Taille 19

5/3

CC = Centre Fermé
CO = Centre Ouvert
CP = Pression au Centre



voir les connecteurs à la fin de la section



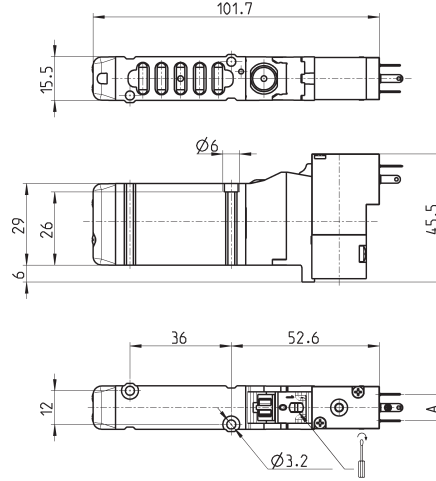
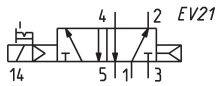
Mod.	P. pilotage (bar)	P. service (bar)	Débit (NL/min)	Symbole
EN650-E11-PN..	3 ÷ 10	-0,9 ÷ 10	1000	EV30
EN750-E11-PN..	3 ÷ 10	-0,9 ÷ 10	1000	EV33
EN850-E11-PN..	3 ÷ 10	-0,9 ÷ 10	1000	EV38

Distrib mono électro-pneu sorties embase bobines P, W-Taille 16

5/2



voir les connecteurs à la fin de la section



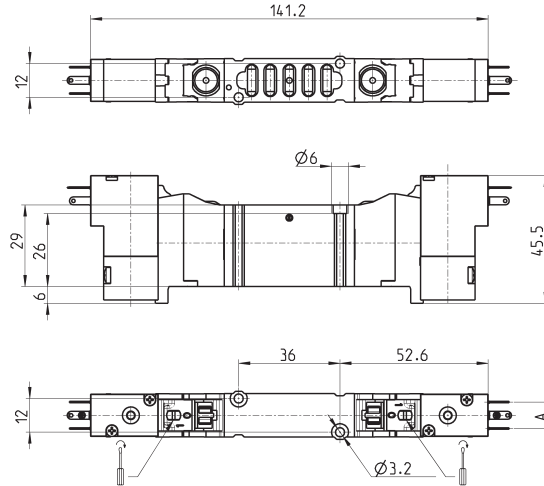
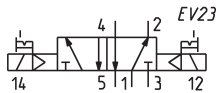
Mod.	A	P. service (bar)	Débit (NL/min)
EN530-16-P13	9,4	2,5 ÷ 10	610
EN530-16-P54	9,4	2,5 ÷ 10	610
EN530-16-P56	9,4	2,5 ÷ 10	610
EN530-16-W53	8	2,5 ÷ 10	610
EN530-16-W54	8	2,5 ÷ 10	610

Distrib bist électro-pneu sorties embase bobines P, W-Taille 16

5/2



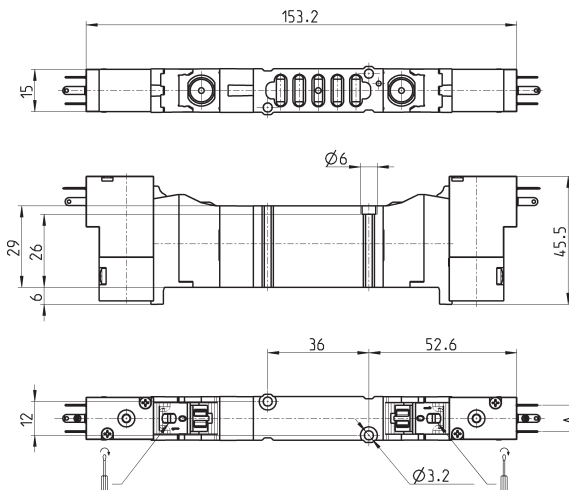
voir les connecteurs à la fin de la section



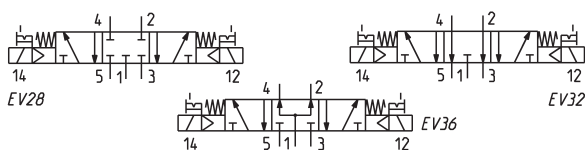
Mod.	A	P. service (bar)	Débit (NL/min)
EN530-11-P13	9,4	2 ÷ 10	610
EN530-11-P54	9,4	2 ÷ 10	610
EN530-11-P56	9,4	2 ÷ 10	610
EN530-11-W53	8	2 ÷ 10	610
EN530-11-W54	8	2 ÷ 10	610

Distrib électro-pneu sorties embase bobines P, W-Taille 16

5/3
 CC = Centre Fermé
 CO = Centre Ouvert
 CP = Pression au Centre



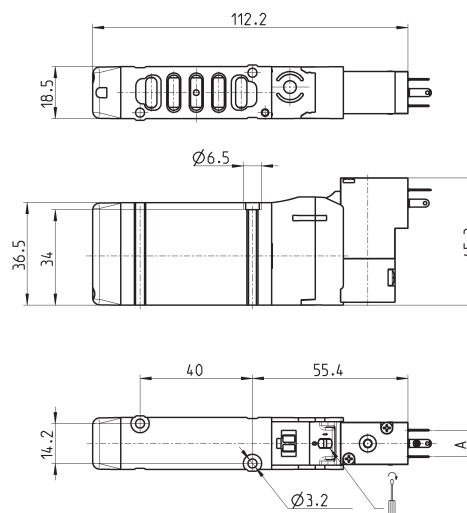
voir les connecteurs à la fin de la section



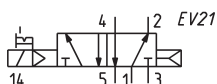
Mod.	A	P. service (bar)	Débit (NL/min)	Symbole
EN630-11-P..	9,4	3 ÷ 10	610	EV28
EN730-11-P..	9,4	3 ÷ 10	610	EV32
EN830-11-P..	9,4	3 ÷ 10	610	EV36
EN630-11-W..	8	3 ÷ 10	610	EV28
EN730-11-W..	8	3 ÷ 10	610	EV32
EN830-11-W..	8	3 ÷ 10	610	EV36

Distrib mono électro-pneu sorties embase bobines P, W-Taille 19

5/2



voir les connecteurs à la fin de la section



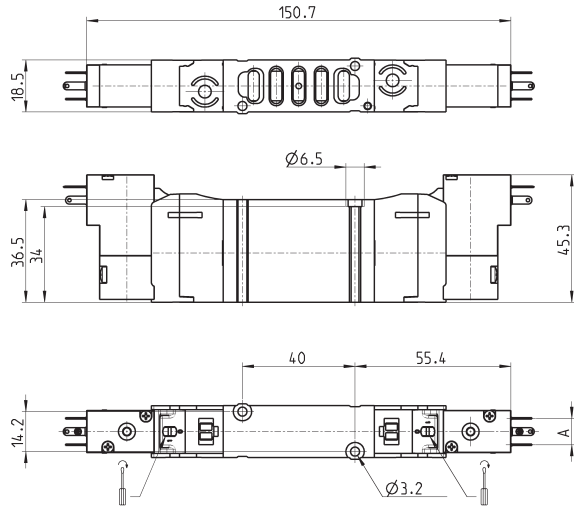
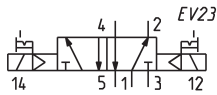
Mod.	P. service (bar)	Débit (NL/min)
EN550-16-P13	2,5 ÷ 10	1000
EN550-16-P54	2,5 ÷ 10	1000
EN550-16-P56	2,5 ÷ 10	1000
EN550-16-W53	2,5 ÷ 10	1000
EN550-16-W54	2,5 ÷ 10	1000

Distrib bist électro-pneu sorties embase bobines P, W-Taille 19

5/2



voir les connecteurs à la fin de la section



Mod.	A	P. service (bar)	Débit (NL/min)
EN550-11-P13	9,4	2 ÷ 10	1000
EN550-11-P54	9,4	2 ÷ 10	1000
EN550-11-P56	9,4	2 ÷ 10	1000
EN550-11-W53	8	2 ÷ 10	1000
EN550-11-W54	8	2 ÷ 10	1000

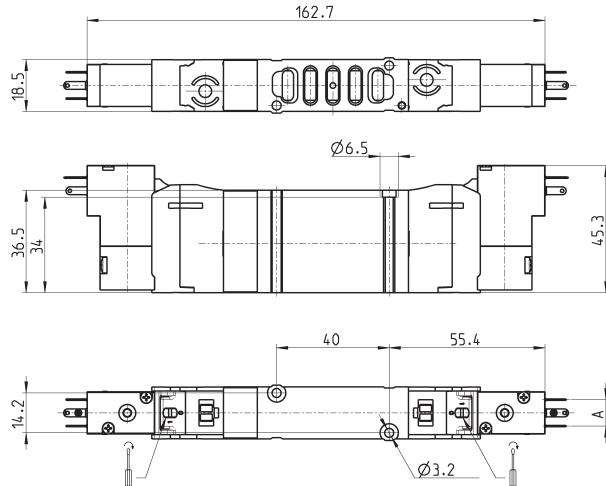
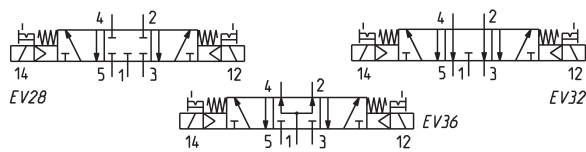
Distrib électro-pneu sorties embase bobines P, W-Taille 19

5/3

CC = Centre Fermé
CO = Centre Ouvert
CP = Pression au Centre



voir les connecteurs à la fin de la section



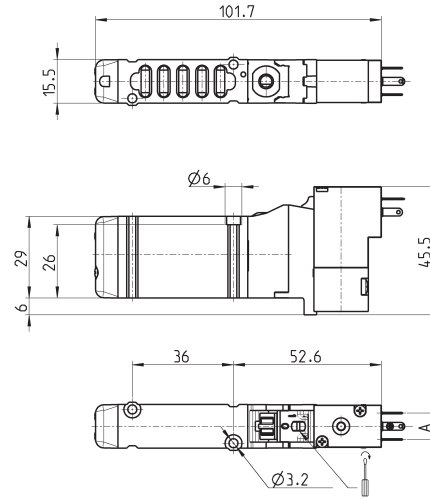
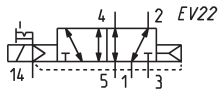
Mod.	A	P. service (bar)	Débit (NL/min)	Symbole
EN650-11-P.	9,4	3 ÷ 10	1000	EV28
EN750-11-P.	9,4	3 ÷ 10	1000	EV32
EN850-11-P.	9,4	3 ÷ 10	1000	EV36
EN650-11-W.	8	3 ÷ 10	1000	EV28
EN750-11-W.	8	3 ÷ 10	1000	EV32
EN850-11-W.	8	3 ÷ 10	1000	EV36

Distrib mono électro-pneu sorties embase bobines P, W-Taille 16

Pilotage extérieur
5/2



voir les connecteurs à la fin de la section



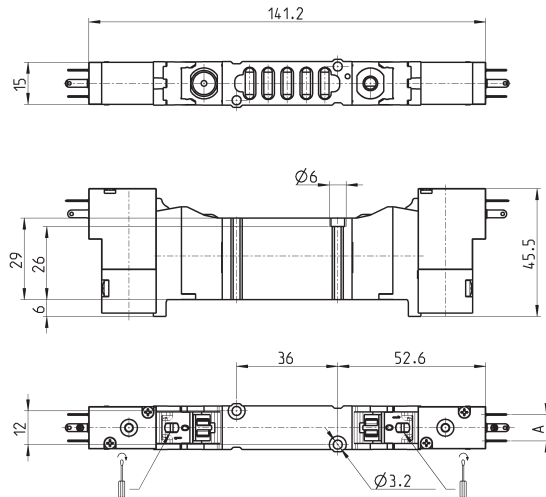
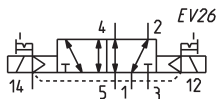
Mod.	A	P. pilotage (bar)	P. service (bar)	Débit (NL/min)
EN530-E16-P..	9,4	2,5 ÷ 10	-0,9 ÷ 10	610
EN530-E16-W..	8	2,5 ÷ 10	-0,9 ÷ 10	610

Distrib bist électro-pneu sorties embase bobines P, W-Taille 16

Pilotage extérieur
5/2



voir les connecteurs à la fin de la section



Mod.	A	P. pilotage (bar)	P. service (bar)	Débit (NL/min)
EN530-E11-P..	9,4	2 ÷ 10	-0,9 ÷ 10	610
EN530-E11-W..	8	2 ÷ 10	-0,9 ÷ 10	610

Distrib électro-pneu sorties embase bobines P, W-Taille 16

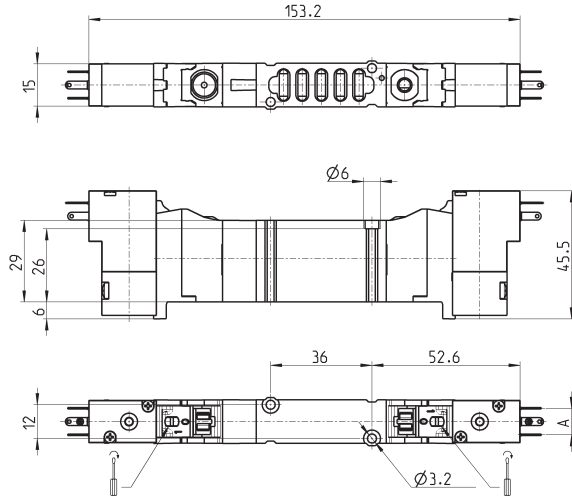
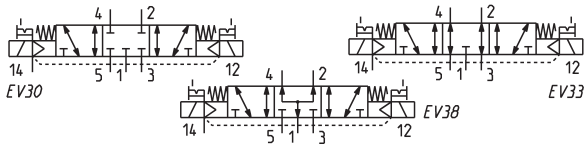
Pilotage extérieur

5/3

CC = Centre Fermé
CO = Centre Ouvert
CP = Pression au Centre



voir les connecteurs à la fin de la section



Mod.	A	P. pilotage (bar)	P. service (bar)	Débit (NL/min)	Symbole
EN630-E11-P..	9,4	3 ÷ 10	-0,9 ÷ 10	610	EV30
EN730-E11-P..	9,4	3 ÷ 10	-0,9 ÷ 10	610	EV33
EN830-E11-P..	9,4	3 ÷ 10	-0,9 ÷ 10	610	EV38
EN630-E11-W..	8	3 ÷ 10	-0,9 ÷ 10	610	EV30
EN730-E11-W..	8	3 ÷ 10	-0,9 ÷ 10	610	EV33
EN830-E11-W..	8	3 ÷ 10	-0,9 ÷ 10	610	EV38

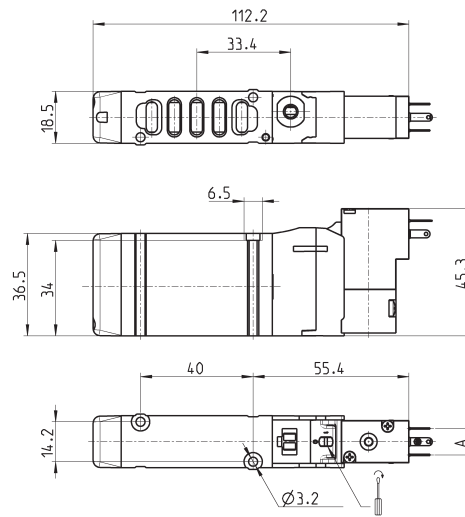
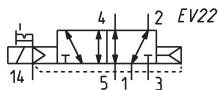
Distrib mono électro-pneu sorties embase bobines P, W-Taille 19

Pilotage extérieur

5/2



voir les connecteurs à la fin de la section



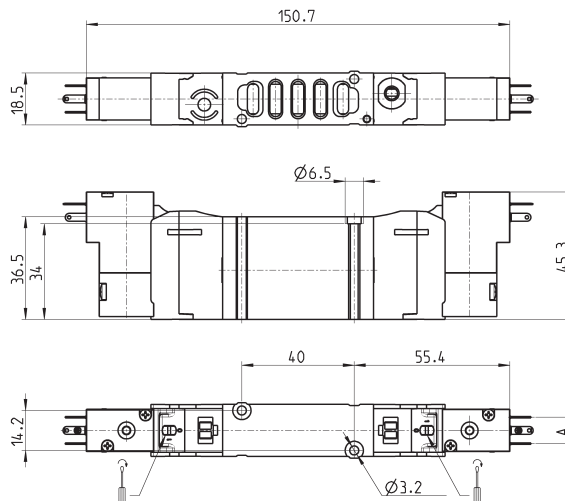
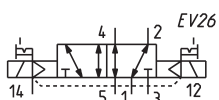
Mod.	A	P. pilotage (bar)	P. service (bar)	Débit (NL/min)
EN550-E16-P..	9,4	2,5 ÷ 10	-0,9 ÷ 10	1000
EN550-E16-W..	8	2,5 ÷ 10	-0,9 ÷ 10	1000

Distrib bist électro-pneu sorties embase bobines P, W-Taille 19

Pilotage extérieur
5/2



voir les connecteurs à la fin de la section



Mod.	A	P. pilotage (bar)	P. service (bar)	Débit (NL/min)
EN550-E11-P.	9,4	2 ÷ 10	-0,9 ÷ 10	1000
EN550-E11-W.	8	2 ÷ 10	-0,9 ÷ 10	1000

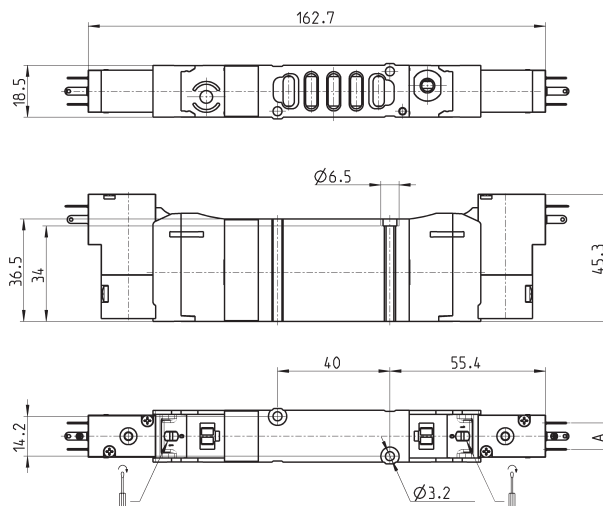
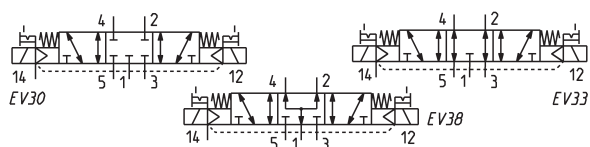
Distrib électro-pneu sorties embase bobines P, W-Taille 19

Pilotage extérieur

5/3
CC = Centre Fermé
CO = Centre Ouvert
CP = Pression au Centre

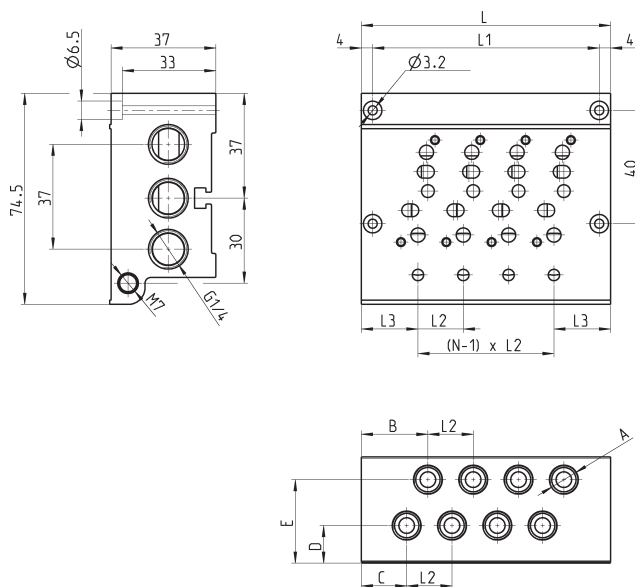


voir les connecteurs à la fin de la section



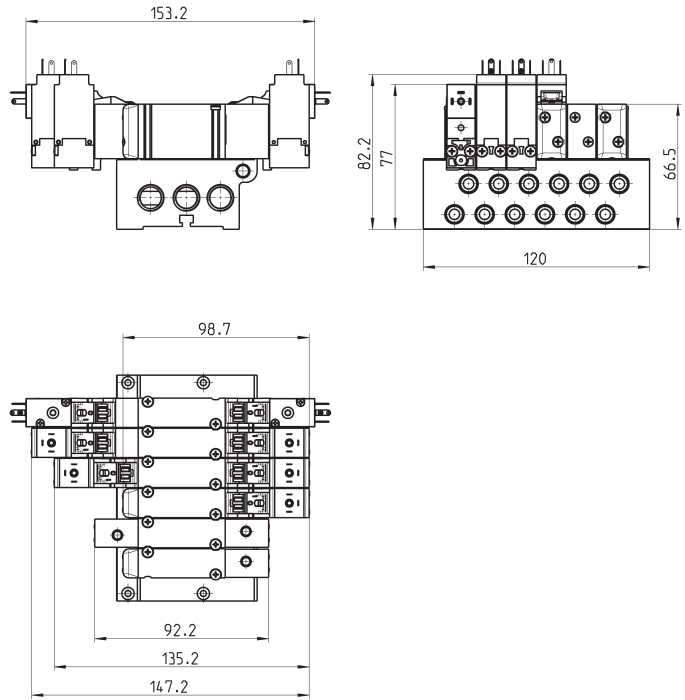
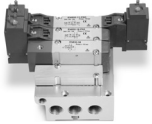
Mod.	A	P. pilotage (bar)	P. service (bar)	Débit (NL/min)	Symbole
EN650-E11-P.	9,4	3 ÷ 10	-0,9 ÷ 10	1000	EV30
EN750-E11-P.	9,4	3 ÷ 10	-0,9 ÷ 10	1000	EV33
EN850-E11-P.	9,4	3 ÷ 10	-0,9 ÷ 10	1000	EV38
EN650-E11-W.	8	3 ÷ 10	-0,9 ÷ 10	1000	EV30
EN750-E11-W.	8	3 ÷ 10	-0,9 ÷ 10	1000	EV33
EN850-E11-W.	8	3 ÷ 10	-0,9 ÷ 10	1000	EV38

Embases multiples sorties sur embases - Tailles 16 et 19

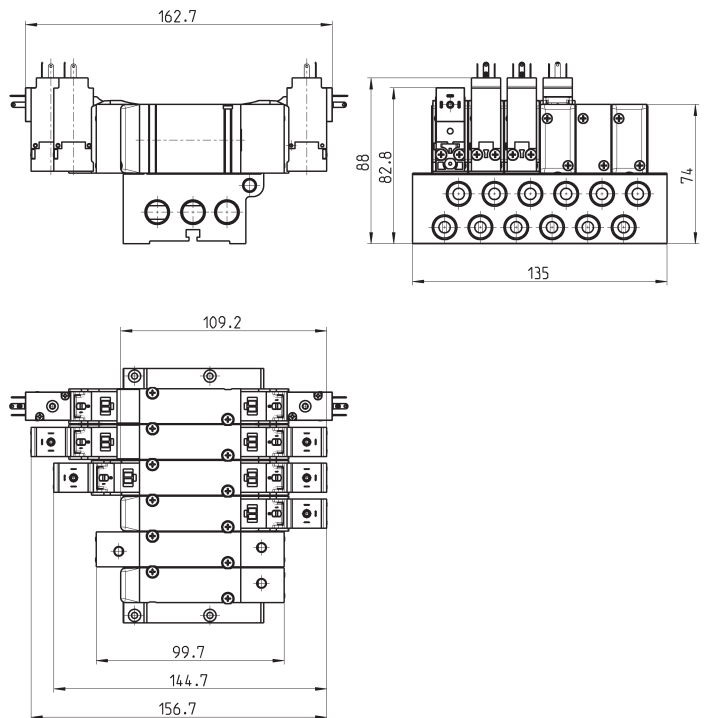
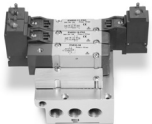


Mod.	Nbre pos. distributeurs	A	B	C	D	E	L	L1	L2	L3
EN530-2102	2	G1/8	23,5	16	12,8	29	56	48	16	20
EN530-2103	3	G1/8	23,5	16	12,8	29	72	64	16	20
EN530-2104	4	G1/8	23,5	16	12,8	29	88	80	16	20
EN530-2105	5	G1/8	23,5	16	12,8	29	104	96	16	20
EN530-2106	6	G1/8	23,5	16	12,8	29	120	112	16	20
EN530-2108	8	G1/8	23,5	16	12,8	29	152	144	16	20
EN530-2110	10	G1/8	23,5	16	12,8	29	184	176	16	20
EN530-2112	12	G1/8	23,5	16	12,8	29	216	208	16	20
EN550-2102	2	G1/4	23	15,5	10,5	28,2	59	51	19	20
EN550-2103	3	G1/4	23	15,5	10,5	28,2	78	70	19	20
EN550-2104	4	G1/4	23	15,5	10,5	28,2	97	89	19	20
EN550-2105	5	G1/4	23	15,5	10,5	28,2	116	108	19	20
EN550-2106	6	G1/4	23	15,5	10,5	28,2	135	127	19	20
EN550-2108	8	G1/4	23	15,5	10,5	28,2	173	165	19	20
EN550-2110	10	G1/4	23	15,5	10,5	28,2	211	203	19	20
EN550-2112	12	G1/4	23	15,5	10,5	28,2	249	241	19	20

Embases multiples complètes avec distributeurs - Taille 16



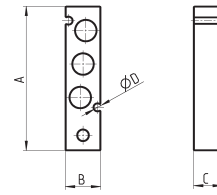
Embases multiples complètes avec distributeurs - Taille 19



Bouchon exclueur pour embase - Sorties sur le corps T. 16 et 19



Complet avec :
1 bouchon exclueur
2 vis
1 joint d'interface

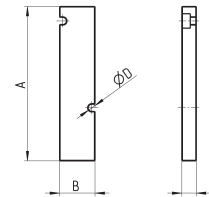


Mod.	Taille	A	B	C	ØD
TP-EN531	16	60	14,5	12	3,2
TP-EN551	19	62	17,3	12	3,2

Bouchon exclueur pour embases - Sorties sur embase T. 16 et 19



Complet avec :
1 bouchon exclueur
2 vis
1 joint d'interface

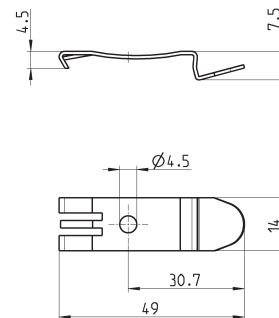


Mod.	Taille	A	B	C	ØD
TP-EN530	16	64	14,7	6	3,2
TP-EN550	19	64	17	6	3,2

Etriers de fixation pour rail DIN



DIN EN 50022 (7,5 x 35 mm - épaisseur 1 mm)
Adaptable sur toutes les embases multiples.
Complet avec :
2 étriers de fixation
2 vis M4x6 UNI 5931
2 ecrous

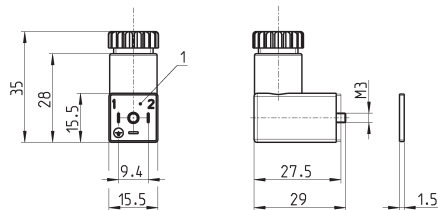


Mod.
PCF-EN531

Connecteur DIN 43650, écartement des fiches 9,4mm Mod. 125-...



Mod.	description	couleur	Tension de fonctionnement	Presse étoupe	Force de serrage
125-601	connecteur seul, diode + Led	transparent	10/50 V DC	PG7	0.3 Nm
125-701	connecteur seul, varistor + Led	transparent	24 V AC/DC	PG7	0.3 Nm
125-800	connecteur seul, sans électronique	noir	-	PG7	0.3 Nm

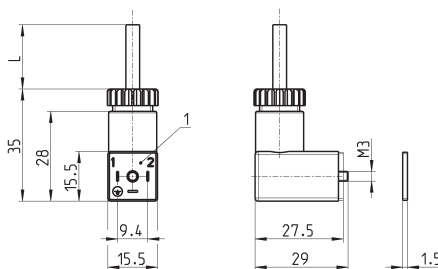


1 = connecteur orientable à 90°

Connecteur DIN 43650 écartement des fiches 9,4mm Mod. 125-...



Le circuit redresseur intérieur de ce connecteur permet une utilisation de l'électrovanne avec une tension AC de même valeur, même si la tension indiquée sur l'électrovanne est en DC.



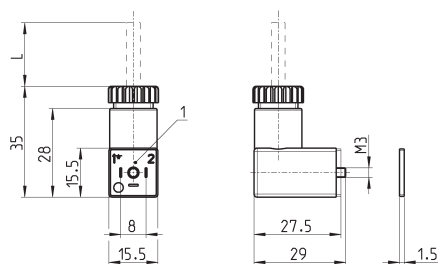
1 = connecteur orientable de 90°

Mod.	Description	Couleur	Tension de fonctionnement	Longueur câble (L)	Presse étoupe	Force de serrage
125-501-2	câble surmoulé, avec diode + Led	noir	10/50 V DC	2000 mm	-	0.3 Nm
125-550-1	câble surmoulé, sans électronique	noir	-	1000 mm	-	0.3 Nm
125-601-2	connecteur précâblé, diode + Led	transparent	10/50 V DC	2000 mm	PG7	0.3 Nm
125-571-3	câble surmoulé, avec varistor + Led	noir	24 V AC/DC	3000 mm	-	0.3 Nm
125-900	connecteur précâblé avec redresseur	noir	6 V - 110 V AC/DC	2000 mm	PG7	0.3 Nm

Connecteur DIN 43650, écartement des fiches 8 mm Mod. 126-...

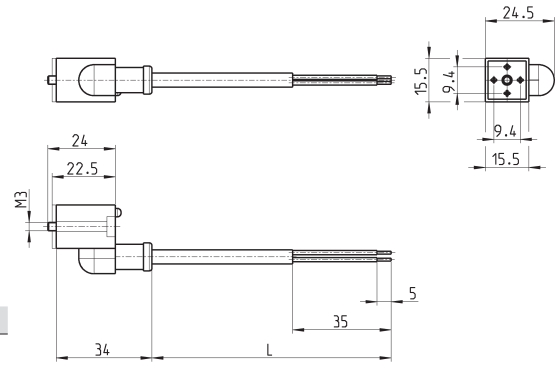


Mod.	Description	Couleur	Tension de fonctionnement	Longueur câble (L)	Presse étoupe	Force de serrage
126-550-1	câble surmoulé, avec varistor + Led	noir	-	1000 mm	-	0.3 Nm
126-800	connecteur seul, sans électronique	noir	-	-	PG7	0.3 Nm
126-701	connecteur seul, varistor + Led	transparent	24 V AC/DC	-	PG7	0.3 Nm



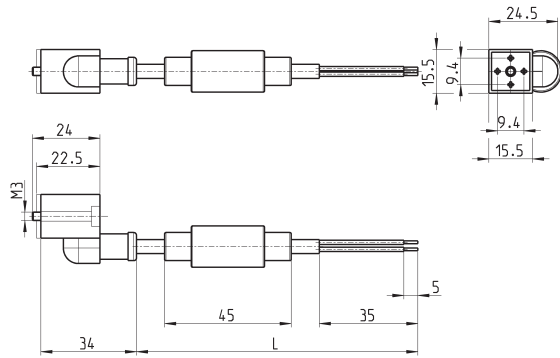
1 = connecteur orientable à 90°

Connecteurs avec câble



Mod.	Description	Couleur	Tension de fonctionnement	Longueur câble (L)	Presse étoupe	Force de serrage
125-503-2	câble surmoulé en ligne, diode + Led	noir	24 V DC	2000 mm	-	0.3 Nm
125-503-5	câble surmoulé en ligne, diode + Led	noir	24 V DC	5000 mm	-	0.3 Nm
125-553-2	câble surmoulé, sans électronique	noir	-	2000 mm	-	0.3 Nm
125-553-5	câble surmoulé, sans électronique	noir	-	5000 mm	-	0.3 Nm

Connecteurs en ligne avec pont redresseur



Mod.	Description	Couleur	Tension de fonctionnement	Longueur câble (L)	Presse étoupe	Force de serrage
125-903-2	câble surmoulé en ligne avec redresseur	noir	6 V - 230 V AC/DC	2000 mm	-	0.3 Nm
125-903-5	câble surmoulé en ligne avec redresseur	noir	6 V - 230 V AC/DC	5000 mm	-	0.3 Nm