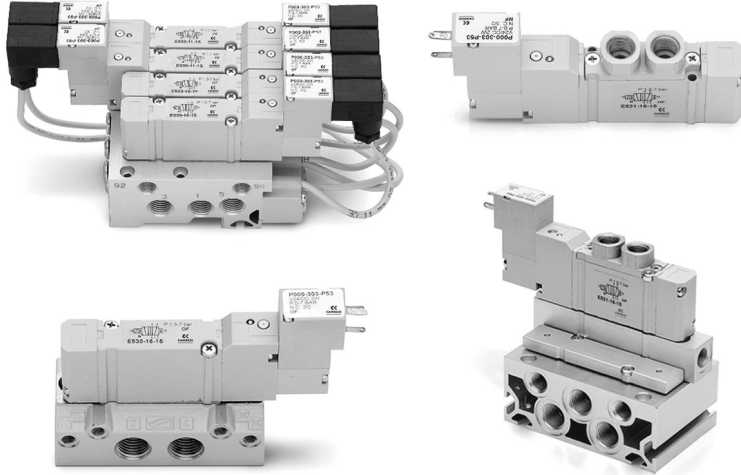


E 系列气控阀和电磁阀

二位五通（单稳、双稳），三位五通（中封、中泄、中压）
规格 10.5
管式连接或板式连接



E 系列气控阀和电磁阀具有流量大、体积小的特点，规格 10.5 mm。

该系列气控阀和电磁阀有两种阀体形式：管式连接和板式连接。管式连接的阀可单独使用，也可以安装于气路板上成组使用；板式连接的阀需选配单阀座或气路板成组使用。

注：电磁阀用插座需单独订购。

综合参数

结构形式	滑阀型
阀位机能	二位五通，三位五通 [中封，中泄，中压]
材料	铝阀体、阀芯和气路板，工程塑料端盖，丁腈橡胶密封件
接口	M5
工作温度	0 ÷ 50°C
介质	经过滤的压缩空气（过滤精度 5 μm 或更小），无需油雾润滑。 如果使用油雾润滑，应不间断地使用油雾润滑（推荐使用 ISO VG32 润滑油）
电压	见代号一览
电压允差	± 10%
功率消耗	1 W
绝缘等级	F
防护等级	IP50

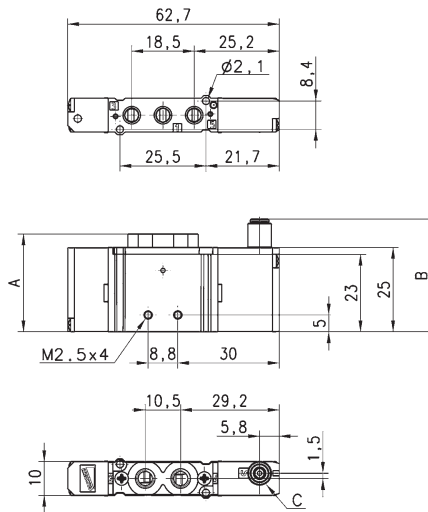
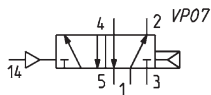
E 系列气控阀和电磁阀代号 (管式连接)

E	5	2	1	-	11	-	10	-	K	1	3
E	系列										
5	机能 2 = 二位五通 (从排气口进气) 5 = 二位五通 6 = 三位五通 (中封) 7 = 三位五通 (中泄) 8 = 三位五通 (中压)										
2	规格 2 = 阀体宽度 10.5										
1	阀体类型 1 = 管式连接的阀体										
11	驱动方式 11 = 电-气 (双稳) 16 = 电-气 (单稳) 33 = 气 (双稳), 先导口 Ø3 快插接头 36 = 气 (单稳), 先导口 Ø3 快插接头 C33 = 气 (双稳), 先导口 Ø4 快插接头 C36 = 气 (单稳), 先导口 Ø4 快插接头										
10	阀体与先导阀接触面 10										
K	先导阀系列 K										
1	电磁铁尺寸 1 = 10 x 10										
3	电磁铁电压 1 = 6V DC 2 = 12V DC 3 = 24V DC										

E 系列气控阀和电磁阀

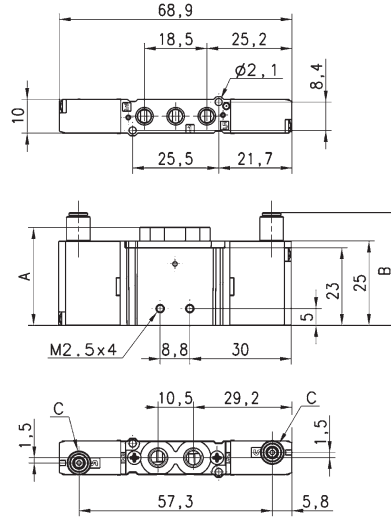
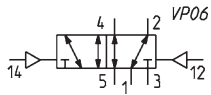
规格 10.5 二位五通气控阀 (单稳式)

注：先导压力不应低于工作压力。



尺寸表								
型号	A	B	C	接口 1-3-5	接口 2-4	最小先导压力 (bar)	工作压力 (bar)	公称流量 (NL/min)
E521-36	29	33.4	Ø 3	M5	M5	2.5	2.5 ÷ 7	200
E521-C36	29	39.1	Ø 4	M5	M5	2.5	2.5 ÷ 7	200

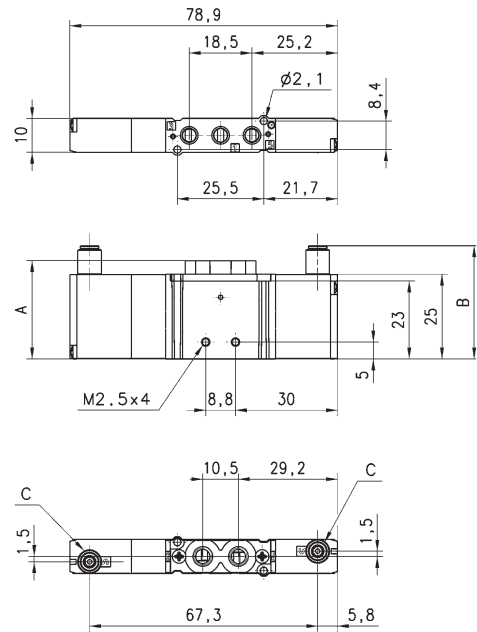
规格 10.5 二位五通气控阀 (双稳式)



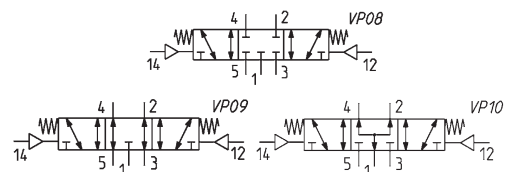
尺寸表								
型号	A	B	C	接口 1-3-5	接口 2-4	最小先导压力 (bar)	工作压力 (bar)	公称流量 (NL/min)
E521-33	29	33.4	∅3	M5	M5	1	-0.9 ÷ 7	200
E521-C33	29	39.1	∅4	M5	M5	1	-0.9 ÷ 7	200

规格 10.5 三位五通气控阀

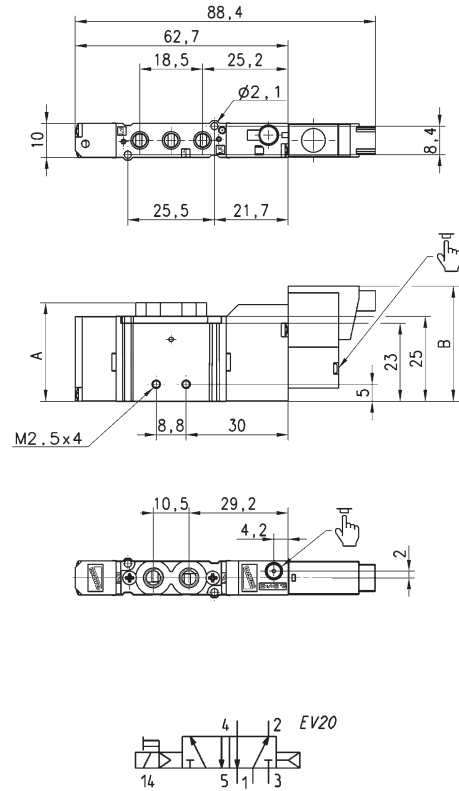
CC = 中封
CO = 中泄
CP = 中压



尺寸表									
型号	A	B	C	接口 1-3-5	接口 2-4	最小先导压力 (bar)	工作压力 (bar)	公称流量 (NL/min)	机能图符号
E621-33	29	33.4	∅3	M5	M5	2	-0.9 ÷ 7	200	VP08
E621-C33	29	39.1	∅4	M5	M5	2	-0.9 ÷ 7	200	VP08
E721-33	29	33.4	∅3	M5	M5	2	-0.9 ÷ 7	200	VP09
E721-C33	29	39.1	∅4	M5	M5	2	-0.9 ÷ 7	200	VP09
E821-33	29	33.4	∅3	M5	M5	2	-0.9 ÷ 7	200	VP10
E821-C33	29	39.1	∅4	M5	M5	2	-0.9 ÷ 7	200	VP10



规格 10.5 二位五通电磁阀（单稳式）



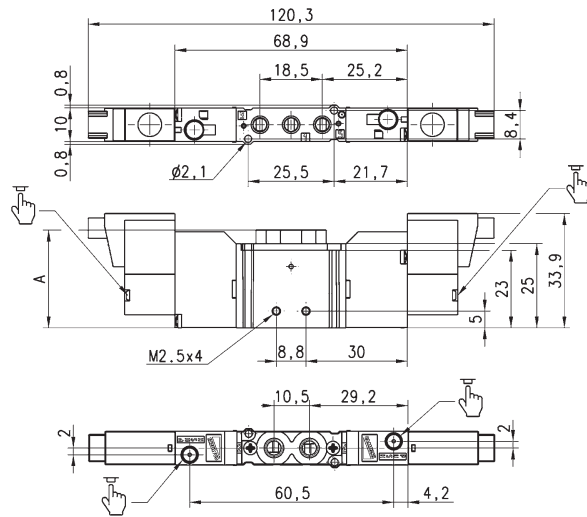
注：电磁阀采用 K 系列先导阀，应使用 121-800 型插座（详细参数请查阅 4/1.05.07）

型号	A	接口 1-3-5	接口 2-4	工作压力 (bar)	公称流量 (NL/min)
E521-16-10-K1..	29	M5	M5	2.5 ÷ 7	200

规格 10.5 二位五通电磁阀（双稳式）



注：电磁阀采用 K 系列先导阀，应使用 121-800 型插座（详细参数请查阅 4/1.05.07）



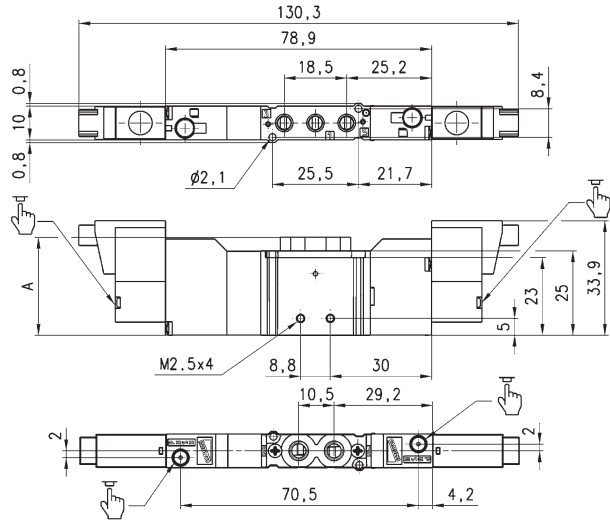
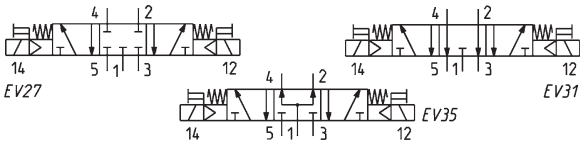
型号	A	接口 1-3-5	接口 2-4	工作压力 (bar)	公称流量 (NL/min)
E521-11-10-K1..	29	M5	M5	1 ÷ 7	200

规格 10.5 三位五通电磁阀



CC = 中封
CO = 中泄
CP = 中压

注：电磁阀采用 K 系列先导阀，应使用 121-800 型插座（详细参数请查阅 4/1.05.07）



E 系列气控阀和电磁阀

型号	A	接口 1-3-5	接口 2-4	工作压力 (bar)	公称流量 (NI/min)	机能图符号
E621-11-10-K1..	29	M5	M5	2 ÷ 7	200	EV27
E721-11-10-K1..	29	M5	M5	2 ÷ 7	200	EV31
E821-11-10-K1..	29	M5	M5	2 ÷ 7	200	EV35

E 系列气控阀和电磁阀代号 (板式连接)

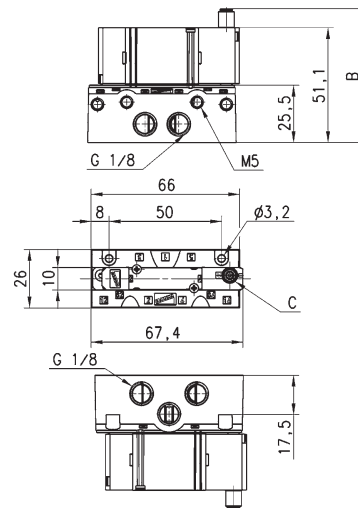
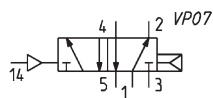
E	5	2	0	-	11	-	10	-	K	1	3
E	系列										
5	机能 5 = 二位五通 6 = 三位五通 (中封) 7 = 三位五通 (中泄) 8 = 三位五通 (中压)										
2	规格 2 = 阀体宽度 10.5										
0	阀体类型 0 = 板式连接的阀体										
11	驱动方式 11 = 电-气 (双稳) 16 = 电-气 (单稳) 33 = 气 (双稳), 先导口 Ø3 快插接头 36 = 气 (单稳), 先导口 Ø3 快插接头 C33 = 气 (双稳), 先导口 Ø4 快插接头 C36 = 气 (单稳), 先导口 Ø4 快插接头										
10	阀体与先导阀接触面 10										
K	先导阀系列 K										
1	电磁铁尺寸 1 = 10 × 10										
3	电磁铁电压 1 = 6V DC 2 = 12V DC 3 = 24V DC										

规格 10.5 二位五通气控阀 (单稳式)

注：先导压力不应低于工作压力。



图中单阀座需单独订购

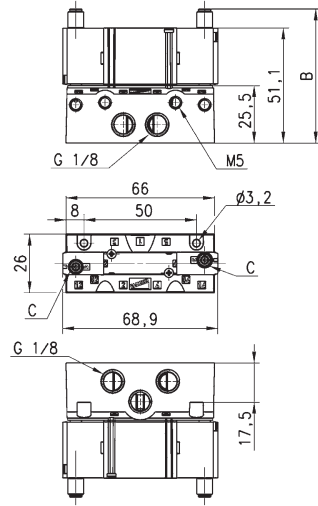
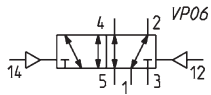


尺寸表						
型号	B	C	最小先导压力 (bar)	工作压力 (bar)	公称流量 (NL/min)	
E520-36	59.5	Ø3	2.5	2.5 ÷ 7	280	
E520-C36	65.2	Ø4	2.5	2.5 ÷ 7	280	

规格 10.5 二位五通气控阀 (双稳式)



图中单阀座需单独订购



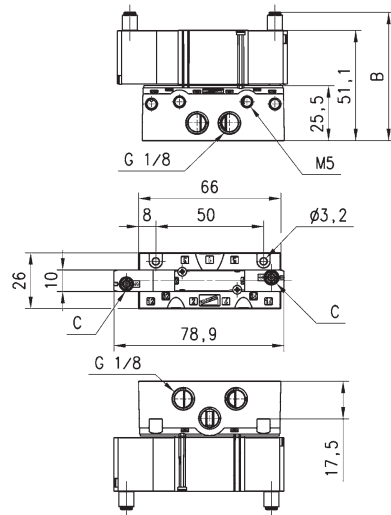
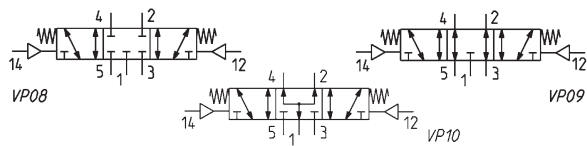
型号	B	C	最小先导压力 (bar)	工作压力 (bar)	公称流量 (NL/min)
E520-33	59.5	Ø3	1	-0.9 ÷ 7	280
E520-C33	65.2	Ø4	1	-0.9 ÷ 7	280

规格 10.5 三位五通气控阀



CC = 中封
CO = 中泄
CP = 中压

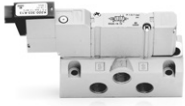
图中单阀座需单独订购



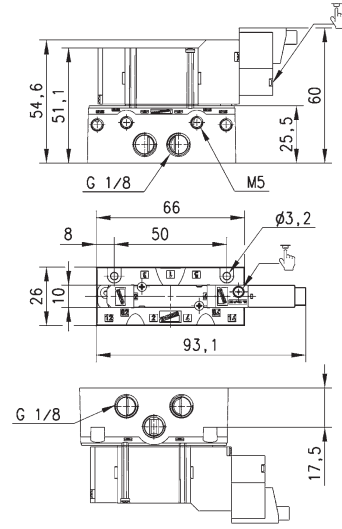
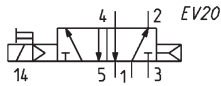
型号	B	C	最小先导压力 (bar)	工作压力 (bar)	公称流量 (NL/min)	机能符号图
E620-33	59.5	Ø3	2	-0.9 ÷ 7	280	VP08
E620-C33	65.5	Ø4	2	-0.9 ÷ 7	280	VP08
E720-33	59.5	Ø3	2	-0.9 ÷ 7	280	VP09
E720-C33	65.5	Ø4	2	-0.9 ÷ 7	280	VP09
E820-33	59.5	Ø3	2	-0.9 ÷ 7	280	VP10
E820-C33	65.5	Ø4	2	-0.9 ÷ 7	280	VP10

规格 10.5 二位五通电磁阀（单稳式）

注：如果采用外先导工作方式，先导压力不应低于工作压力。



图中单阀座需单独订购

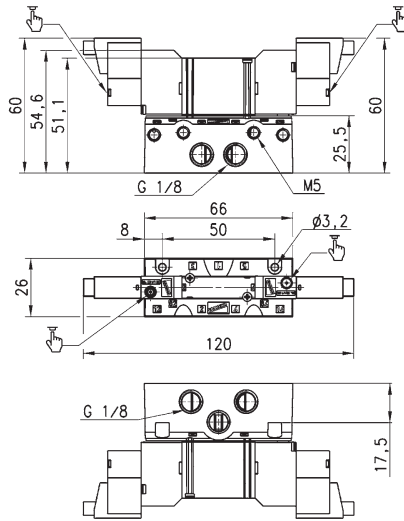
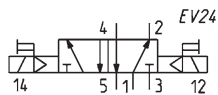


型号	工作压力 (bar)	公称流量 (l/min)
E520-16-10-K1..	2 ÷ 7	280

规格 10.5 二位五通电磁阀（双稳式）



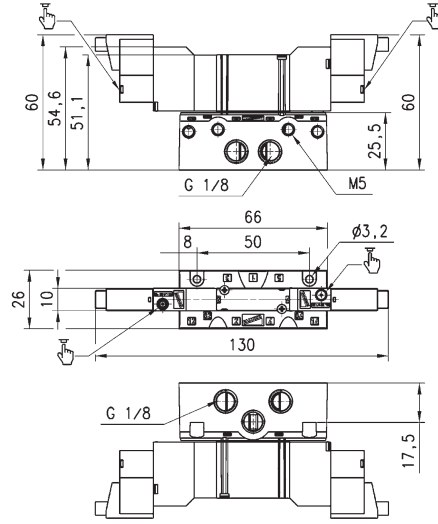
图中单阀座需单独订购



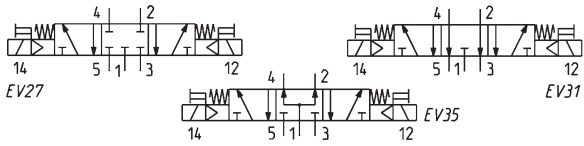
型号	工作压力 (bar)	公称流量 (l/min)
E520-11-10-K1..	2 ÷ 7	280

规格 10.5 三位五通电磁阀

CC = 中封
CO = 中泄
CP = 中压



图中单阀座需单独订购



型号	工作压力 (bar)	公称流量 (NI/min)	机能图符号
E620-11-10-K1..	2 ÷ 7	280	EV27
E720-11-10-K1..	2 ÷ 7	280	EV31
E820-11-10-K1..	2 ÷ 7	280	EV35

E 系列气控阀和电磁阀

单阀座和气路板上紧固螺钉的拧紧力矩

型号	规格 (mm)	拧紧力矩 (Nm)
E52...	10.5	0.3 ÷ 0.35

E 系列阀用单阀座和气路板代号

E5	2	1	-	1	0	02
-----------	----------	----------	----------	----------	----------	-----------

E5	系列
2	规格 2 = 10.5
1	阀体类型 0 = 板式连接 1 = 管式连接
1	阀板型式 0 = 单阀座 (用于板式连接的阀) 1 = 气路板 (用于管式连接的阀) 2 = 气路板 (用于板式连接的阀)
0	工作接口 0 = 气路板上无工作接口 (用于管式连接的阀) 1 = 气路板上有内螺纹工作口 (用于板式连接的阀) C = 气路板上有 Ø4 快插接头的工作口 (用于板式连接的阀)
02	安装阀个数 01 = 单个 03, 04, 06, 08, 10, 12 = 安装个数

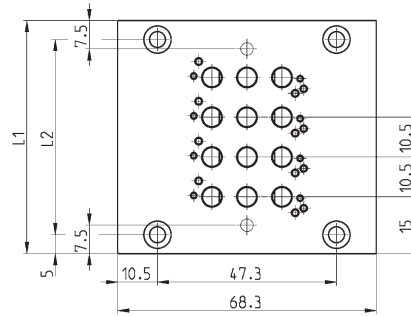
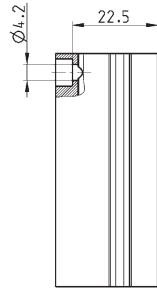
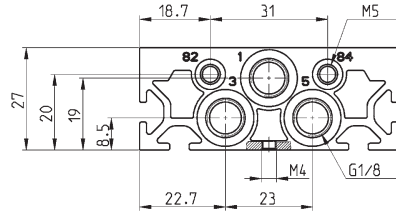
注: 1. 当阀板上安装阀的个数超过 10 个后, 建议采用两端进、排气;
2. 可按要求提供带外部先导的气路板。

气路板

注：用于管式连接的阀。



此类型气路板带有公共进气口 1 和公共排气口 3 和 5（见下图中 G1 尺寸），另有两个公用的先导排气口 82 和 84（见下图 G2 尺寸）。



注：随气路板配套供应密封件和固定螺钉。

尺寸表

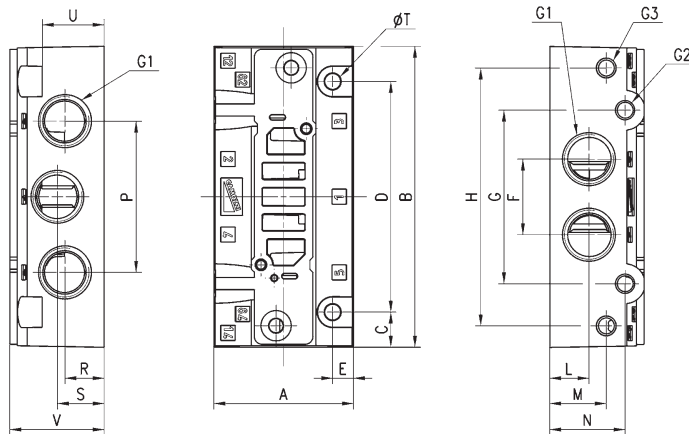
型号	规格	可安装阀个数	02	03	04	05	06	07	08	09	10	11	12
E521-10..	10.5	L1	40.5	51	61.5	72	82.5	93	103.5	114	124.5	135	145.5
E521-10..	10.5	L2	30.5	41	51.5	62	72.5	83	93.5	104	114.5	125	135.5

单阀座

注：用于板式连接的阀。



阀和单阀座可按用户要求组合提供



尺寸表

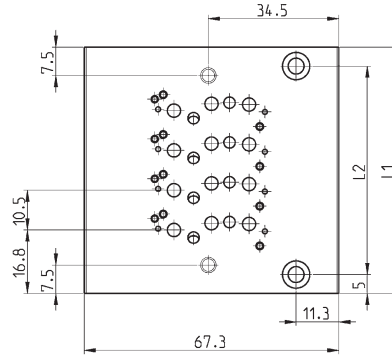
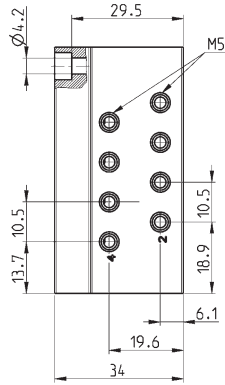
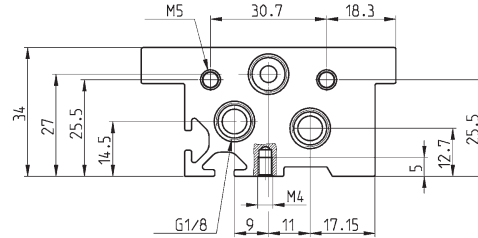
型号	规格	G1	G2	G3	A	B	C	D	E	F	G	H	L	M	N	P	R	S	T	U	V
E520-0101	10.5	G1/8	M5	M5	26	66	8	50	4	15	37.3	57.3	8.2	17	18	24.5	8.2	17.2	32	17.5	25.5

气路板

注：用于板式连接的阀。



此类型气路板带有公共进气口 1 和公共排气口 3 和 5（见下图中 G2 尺寸），另有两个公用的先导排气口 82 和 84（见下图 G3 尺寸）。



注：随气路板配套供应密封件和固定螺钉。

尺寸表

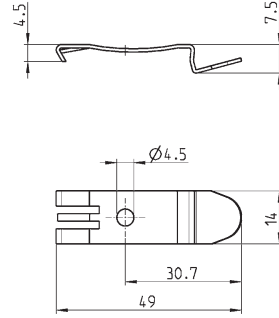
型号	规格	可安装阀个数	02	03	04	05	06	07	08	09	10	11	12
E520-21..	10.5	L1	44	54.5	65	75.5	86	96.5	107	117.5	128	138.5	149
E520-21..	10.5	L2	34	44.5	55	65.5	76	86.5	97	107.5	118	128.5	139
E520-2C..	10.5	L1	44	54.5	65	75.5	86	96.5	107	117.5	128	138.5	149
E520-2C..	10.5	L2	34	44.5	55	65.5	76	86.5	97	107.5	118	128.5	139

气路板安装支架



用于安装在 DIN EN 50022 (7.5x35x1) 导轨上。

注：一对安装支架和 2 个安装螺钉配套供应。



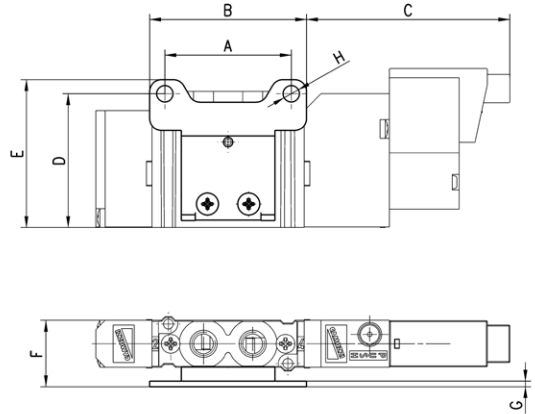
型号
PCF-E520

阀用水平安装支架



适用于管式连接的阀。

注：与 2 个安装螺钉配套供应。



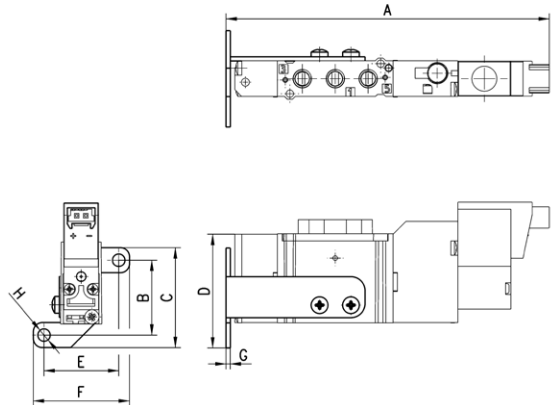
尺寸表									
型号	规格	A	B	C	D	E	F	G	H
B1-E521	10.5	27	33.5	43.4	28.5	31.5	14.2	1.2	3.5

阀用垂直安装支架



适用于管式连接的单稳式阀。

注：与 2 个安装螺钉配套供应。

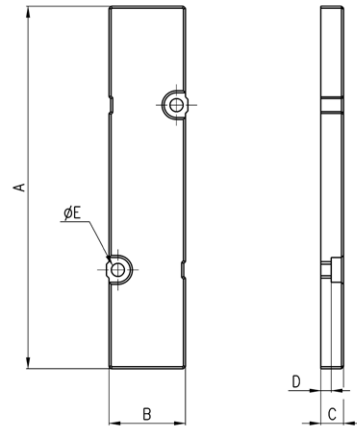


尺寸表									
型号	规格	A	B	C	D	E	F	G	H
B2-E521	10.5	90.8	21	28	31.9	21	27	1.2	3.5

气路遮盖板

适用于管式连接阀的气路板。

注：与 2 个安装螺钉和 1 个接口密封垫配套供应。

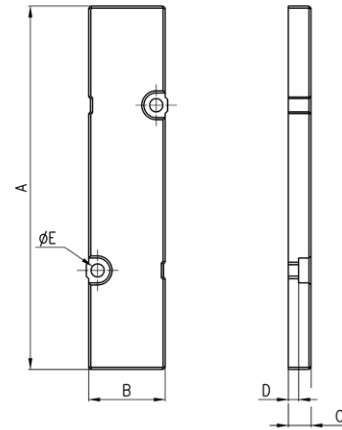


尺寸表						
型号	规格	A	B	C	D	ϕE
TP-E521	10.5	66	10	6	3.5	2.1

气路遮盖板

适用于板式连接阀的气路板。

注：与 2 个安装螺钉和 1 个接口密封垫配套供应。

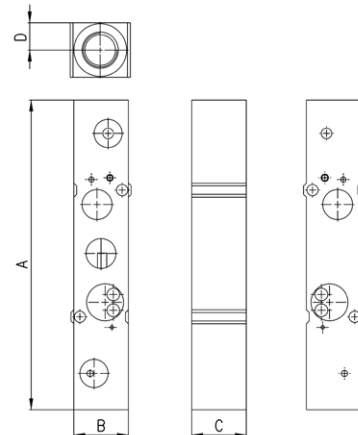


尺寸表						
型号	规格	A	B	C	D	ϕE
TP-E520	10.5	66	10	6	3.5	2.1

辅助进气过渡板

适用于管式连接阀的气路板。可单独给阀的 1 口提供不同的压力。

注：与 2 个安装螺钉、1 个接口密封垫和 2 个 O 型圈配套供应。



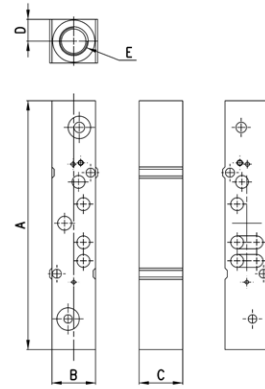
尺寸表						
型号	规格	A	B	C	D	E
PCP-E521	10.5	72.5	10	10	5	M5

辅助进气过渡板



适用于板式连接阀的气路板。可单独给阀的 1 口提供不同的压力。

注：与 2 个安装螺钉、1 个接口密封垫和 2 个 O 型圈配套供应。



尺寸表

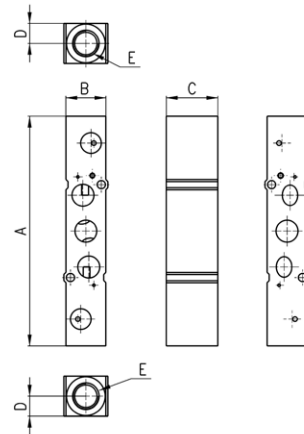
型号	规格	A	B	C	D	E
PCP-E520	10.5	72.5	10	10	5	M5

辅助进气过渡板



适用于管式连接阀的气路板。可单独给阀的 3 口和 5 口提供不同的压力。仅适用于 E2*1-... 型阀（即能从排气口进气的阀）

注：与 2 个安装螺钉、1 个接口密封垫和 2 个 O 型圈配套供应。



尺寸表

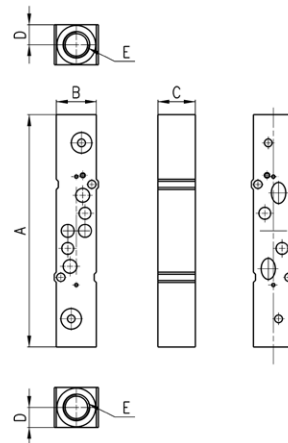
型号	规格	A	B	C	D	E
PCS-E521	10.5	76	10	10	5	M5

辅助进气过渡板



适用于板式连接阀的气路板。可单独给阀的 3 口和 5 口提供不同的压力。仅适用于 E2*0-... 型阀（即能从排气口进气的阀）

注：与 2 个安装螺钉、1 个接口密封垫和 2 个 O 型圈配套供应。



尺寸表

型号	规格	A	B	C	D	E
PCS-E520	10.5	76	10	10	5	M5