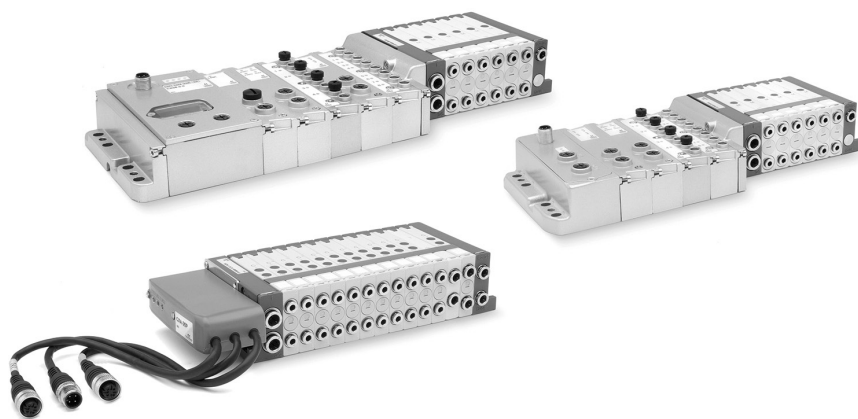


Islas de válvulas Serie F, Multipolar y Fieldbus

Conexión eléctrica multipolar integrada (PNP)

Funciones de la válvula: 2x2/2; 2x3/2; 5/2; 5/3 CC



- » Tamaño válvulas 12 y 14 mm
- » Modularidad individual
- » Posiciones válvula de 2 a 24
- » Accion. manual: pulsador y pulsador + enclavamiento
- » Protocolos disponibles: PROFIBUS-DP, CANopen, DeviceNet, EtherNet/IP, PROFINET, EtherCAT

La versión Multipolar de la isla de válvula Serie F puede integrarse fácilmente con los accesorios del módulo multi-serial de la nueva Serie CX, conectándose así, a las diferentes redes seriales provistas.

Es posible también, administrar una isla multipolar estándar, por medio de un adaptador Sub-D o a través de un nodo integrado en la isla. El módulo sencillo típico Serie F permite la instalación de hasta 24 solenoides sobre 24 posiciones de válvulas, aún en la versión Fieldbus.

El uso del tecnopolímero ha permitido desarrollar una isla de válvulas que se caracteriza por su tamaño pequeño, alto caudal y peso reducido. Las dimensiones reducidas, su flexibilidad durante el ensamble y el amplio rango de funciones de sus válvulas, hace de la Serie F un producto altamente innovador, adecuado para cubrir los requerimientos de varias aplicaciones.

Silenciadores usados (Mod. 2939): ver sección 2/9.05.

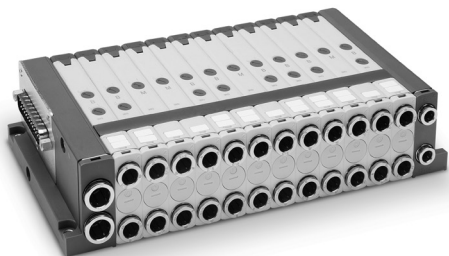
Manuales, hojas de instrucción y archivos de configuración, están disponibles en el sitio <http://catalogue.camozzi.com> o por medio del código QR indicado en la etiqueta del producto.

CARACTERÍSTICAS GENERALES Y ELÉCTRICAS

ISLAS DE VÁLVULAS SERIE F

SECCIÓN NEUMÁTICA	
Construcción de la válvula	corredera con sellos
Funciones de la válvula	5/2 monoestable y biestable 5/3 CC 2x2/2 NO 2x2/2 NC 1x2/2 NC + 1x2/2 NO 2x3/2 NO 2x3/2 NC 1x3/2 NC + 1x3/2 NO
Materiales	corredera de aluminio sellos de HNBR otros sellos en NBR cartuchos en latón cuerpo y cubiertas en tecnopolímero
Conexiones	Entradas 2 y 4, tamaño 1 (12 mm) = tubo Ø4; Ø6 Entradas 2 y 4, tamaño 2 (14 mm) = tubo Ø4; Ø6; Ø8 Alimentación 1, tamaño 1 y 2 = tubo Ø8; Ø10 Servo piloto 12/14, tamaño 1 y 2 = tubo Ø6 Escape 3/5, tamaño 1 y 2 = tubo Ø8; Ø10 Escape 82/84, tamaño 1 y 2 = tubo Ø6
Temperatura	0 ÷ 50°C
Especificaciones del aire	Aire comprimido filtrado, no lubricado, clase 6.4.4 según norma ISO 8573-1: 2010. Si la lubricación es necesaria, utilice sólo aceites con viscosidad máxima de 32 Cst y la versión con alimentación servo-piloto externa. La clase de calidad del aire de suministro del servomotor debe ser 6.4.4 según la norma ISO 8573-1: 2010.
Tamaños válvulas	12 mm 14 mm
Presión de trabajo	-0,9 ÷ 10 bar
Presión del piloto	3 ÷ 7 bar 4,5 ÷ 7 bar (con presión de trabajo excediendo 6 bar para las versiones 2x2/2 y 2x3/2)
Rango de flujo	250 NI/min (12 mm) 500 NI/min (14 mm)
Posición de montaje	cualquier posición
Ciclo de trabajo	ED 100%
Clase de protección (de acuerdo a EN 60529)	IP40
SECCIÓN ELÉCTRICA VERSIÓN MULTIPOLAR	
Voltaje suministrado	24 V DC +/-10%
Número máx de solenoides	24
Número máx de funciones de válvula	24 (monoestable)
Tipo de conexión Sub-D	Sub-D 25 pins
Absorción máx	0.8 A
SECCIÓN ELÉCTRICA VERSIÓN FIELDBUS	
Características generales	ver la sección del módulo multiseriale Serie CX (2.3.50)
Absorción máx	salidas digitales / salidas analógicas 3A entradas digitales / analógicas 3A
Voltaje suministrado	suministro lógico 24 V DC +/-10% suministro de energía 24 V DC +/-10%
Número máx de bobinas operables	24 en 24 funciones de válvulas (monoestable)

VERSIÓN MULTIPOLAR Y MULTIPOLAR CON ADAPTADOR SUB-D



En la versión Multipolar la posición frontal del conector Sub-D 25 pin facilita la conexión.

Los conectores con cable pre conectado, que están disponibles en diferentes longitudes y con orientación axial o radial, simplifican la conexión eléctrica. La isla puede configurarse hasta un máximo de 24 solenoides sobre 24 posiciones de válvulas (24 monoestable).

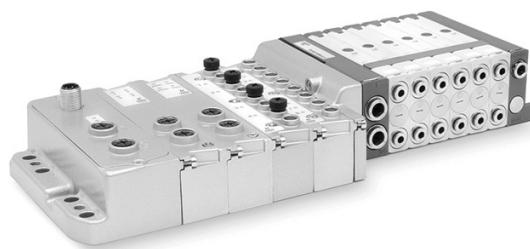
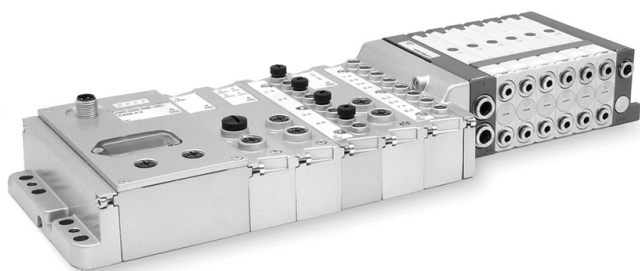
Es posible crear zonas con presión diferenciada.

Esta disponible con PNP conexión lógica, conexiones internas eléctricas en tarjetas.

La isla Multipolar puede conectarse por medio de un adaptador Sub-D.

De esta manera una isla Multipolar puede insertarse como expansión en la subred de la versión Fieldbus.

VERSIONES: FIELDBUS CON MÓDULO CPU Y EXPANSIÓN FIELDBUS



Gracias al nodo multi-serial CX y al módulo específico de interfaz directa con la parte neumática de la isla, la Serie F puede conectarse con los protocolos PROFIBUS-DP, DeviceNet, CANopen, PROFINET, EtherCAT, EtherNet/IP. La vers. Fieldbus con módulo CPU sigue las mismas reglas de configuración de la isla Multipolar y puede equiparse con diferentes módulos eléctricos como entradas/salidas digitales/analógicas de 0-10 V y 4-20 mA como también con el módulo inicial subred.

Es posible insertar módulos iniciales subred en la versión con módulo CPU. Estos módulos permiten crear una subred con estructura de árbol o en serie. En la subred puede conectar islas de expansión. Estas expansiones tienen las mismas posibilidades de usar diferentes módulos eléctricos, tales como entradas y salidas digitales o analógicas y también módulos iniciales subred. También con esta versión, aplican las mismas reglas que las de el módulo CPU y Multipolar.

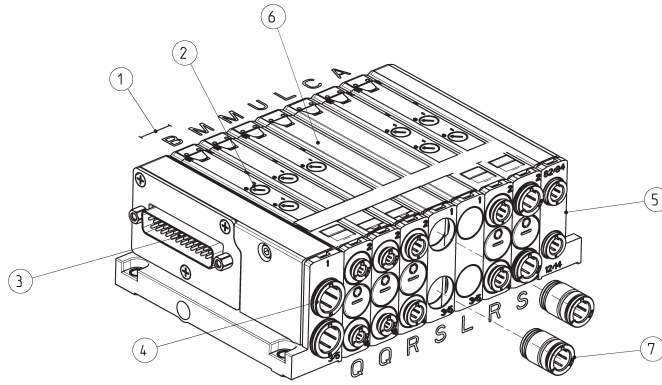
EJEMPLO DE CODIFICACIÓN - VERSIÓN MULTIPOLAR

F	P	2	R	M	T	A	-	MB2CMUL2B	-	2QR3SLQR
----------	----------	----------	----------	----------	----------	----------	----------	------------------	----------	-----------------

F	SERIE
P	TIPO: P = neumático A = accesorios
2	TAMAÑO: 1 = 12 mm 2 = 14 mm
R	ACCIONAMIENTO MANUAL: P = actuación presionando R = actuación con dispositivo de empujar y girar
M	CONEXIÓN ELÉCTRICA: M = multipolar
T	CARTUCHOS PARA TERMINAL IZQUIERDA: S = manguera Ø 8 T = manguera Ø 10 Nota: los cartuchos para la terminal derecha son para manguera Ø6
A	SUMINISTRO DEL SERVO-PILOTAJE: A = interno B = externo
MB2CMUL2B	VÁLVULAS SOLENOIDES Y PLACAS ADICIONALES *: M = 5/2 monoestable D = 5/2 monostable con placa eléctrica biestable B = 5/2 biestable C = 2x3/2 NC A = 2x3/2 NO G = 3/2 NC + 3/2 NO E = 2x2/2 NC F = 2x2/2 NO I = 2/2 NC + 2/2 NO V = 5/3 CC L = posición libre con tablero eléctrico de paso W = posición libre con tablero eléctrico biestable Z = posición libre con tablero eléctrico monostable X = suministro y escape suplementarios T = alimentación y escape separados U = suministro separado, escape suplementario K = suministro suplementario, escape separado
2QR3SLQR	CARTUCHOS PARA VÁLVULAS SOLENOIDES Y PLACAS ADICIONALES *: Q = manguera Ø 4 R = manguera Ø 6 S = manguera Ø 8 (no para el tamaño 1) L = posición libre (sin cartuchos) W = posición libre con tablero eléctrico biestable (sin cartuchos) Z = posición libre con tablero eléctrica monostable (sin cartuchos)
<p>* En caso de códigos idénticos y consecutivos, en las elecciones "VÁLVULAS SOLENOIDAS Y PLACAS ADICIONALES" y "CARTUCHOS PARA VÁLVULAS SOLENOIDES Y PLACAS ADICIONALES ", sustituir las letras con el número. Con la opción "CARTUCHOS PARA VÁLVULAS SOLENOIDAS Y PLACAS ADICIONALES" se definen las dos conexiones siguientes: 2 y 4, 1 y 3/5.</p> <p>Ejemplos: FP2RMTA-MBCCMULMMMBB-QQRSSLRQR FP2RMTA-MB2CMUL3M2B-2QR2SL3RQ2R</p>	

ISLAS DE VÁLVULAS SERIE F

CODIFICACIÓN - VERSIÓN MULTIPOLAR



1 2 3 4 5
6
7
FP2RMTA - B2MULCA - 2QRSLRS

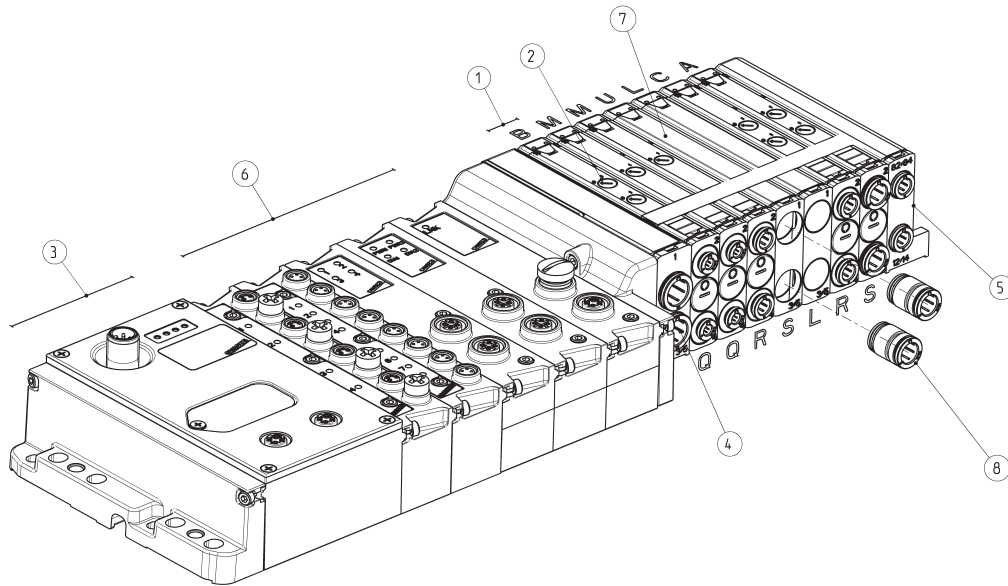
TAMAÑO	(1)	ACCIONAMIENTO MANUAL	(2)	CONEXIÓN ELÉCTRICA	(3)	CARTUCHOS para TERMINAL IZQUIERDA	(4)	SERVO-PILOTO	(5)	VÁLV. SOLENOIDAS Y PLACAS ADICIONALES	(6)	CARTUCHOS para VÁLV. SOLENOIDAS Y PLACAS ADICIONALES	(7)
12 mm	1	actuación presionando	P	Multipolar	M	Ø8	S	interno	A	5/2 monoestable	M	Ø4	Q
14 mm	2	actuación con dispositivo de empujar y girar	R			Ø10	T	externo	B	5/2 monoestable con tarjeta eléctrica biestable	D	Ø6	R
										5/2 biestable	B	Ø8	S
										2x 3/2 NC	C	posición libre (sin cartuchos)	L
										2x 3/2 NO	A	posición libre con tarjeta eléctrica biestable (sin cartuchos)	W
										3/2 NC + 3/2 NO	G	posición libre con tarjeta eléctrica monoestable (sin cartuchos)	Z
										2x 2/2 NC	E		
										2x 2/2 NO	F		
										2/2 NC + 2/2 NO	I		
										5/3 CC	V		
										posición libre con tarjeta eléctrica de paso	L		
										posición libre con tarjeta eléctrica biestable	W		
										posición libre con tarjeta eléctrica monoestable	Z		
										suministro y escape suplementarios	X		
										suministro y escape separados	T		
										suministro separado, escape suplementario	U		
										suministro suplementario y escape separado	K		

EJEMPLO DE CODIFICACIÓN - VERSIÓN FIELDBUS

F	P	2	R	01	T	A	-	ABCR	-	MB2CMUL2B	-	ZQR3SLQR
----------	----------	----------	----------	-----------	----------	----------	----------	-------------	----------	------------------	----------	-----------------

F	SERIE
P	TIPO: P = neumático A = accesorios
2	TAMAÑO: 1 = 12 mm 2 = 14 mm
R	ACCIONAMIENTO MANUAL: P = control de accionamiento de presión R = control de actuación con dispositivo empujar y girar
01	PROTOCOLO: 01 = PROFIBUS-DP 02 = DeviceNet 03 = CANopen 04 = EtherNet/IP 05 = EtherCAT 06 = PROFINET 99 = Módulo de Expansión
T	CARTUCHOS PARA TERMINAL NEUMÁTICA/ELÉCTRICA: S = manguera Ø 8 T = manguera Ø 10 Nota: los cartuchos para la terminal derecha son para manguera Ø 6.
A	SUMINISTRO DEL SERVO-PILOTAJE: A = interno B = externo
ABCR	MÓDULOS DE ENTRADA/SALIDA: 0 = sin módulo A = 8 entradas digitales M8 B = 4 entradas digitales M8 C = 2 entradas analógicas 4-20 mA D = 2 entradas analógicas 0-10 V E = 1 entrada analógica 4-20 mA + 1 entrada 0-10 V Q = 4 salidas digitales M12 dobles R = 2 salidas analógicas 4-20 mA T = 2 salidas analógicas 0-10 V U = 1 salida analógica 4-20 mA + 1 salida 0-10 V V = 1 salida analógica 4-20 mA + 1 entrada 0-10 V Z = 1 salida analógica 4-20 mA + 1 entrada 4-20 mA K = 1 salida analógica 0-10 V + 1 entrada 0-10 V Y = 1 salida analógica 0-10 V + 1 entrada 4-20 mA S = Módulo inicial subred
MB2CMUL2B	VÁLVULAS SOLENOIDAS Y PLACAS ADICIONALES: M = 5/2 monoestable D = 5/2 monoestable con tarjeta eléctrica biestable B = 5/2 biestable C = 2x3/2 NC A = 2x3/2 NO G = 3/2 NC + 3/2 NO E = 2x2/2 NC F = 2x2/2 NO I = 2/2 NC + 2/2 NO V = 5/3 CC L = posición libre con tarjeta eléctrica de paso W = posición libre con tarjeta eléctrica biestable Z = posición libre con tarjeta eléctrica monostable X = suministro y escape suplementarios T = suministro y escape separados U = suministro separado, escape suplementario K = suministro suplementario, escape separado
ZQR3SLQR	CARTUCHOS PARA VÁLVULAS SOLENOIDAS Y PLACAS ADICIONALES: Q = manguera Ø 4 R = manguera Ø 6 S = manguera Ø 8 (no para el tamaño 1) L = posición libre (sin cartuchos) W = posición libre con tarjeta eléctrica biestable (sin cartuchos) Z = posición libre con tarjeta eléctrica monostable (sin cartuchos)

CODIFICACIÓN - VERSIÓN FIELD BUS

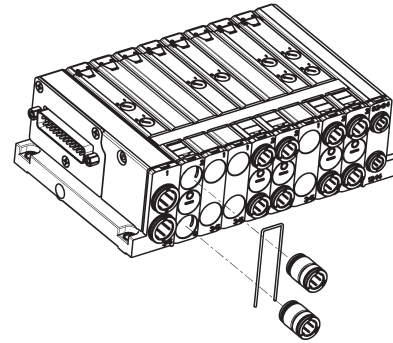


1 2 3 4 5
6
7
8
F P 2 R 0 1 T A
- A B Q R
- B 2 M U L C A
- 2 Q R S L R S

TAMAÑO	(1) ACCIONAMIENTO MANUAL	(2) PROTOCOLO	(3) CARTUCHOS para TERMINAL IZQ	(4) SERVO-PILOTO	(5) MÓDULOS DE ENTRADA/SALIDA	(6) VÁLV. SOLEN. y PLACAS ADICIONALES	(7) CARTUCHOS para VÁLV. SOL. y PLACAS ADICION	(8)
1	P	01	S	A	O	M	Q	
2	R	02	T	B	A	D	R	
		03			B	B	S	
		04			C	C	L	
		05			D	A	W	
		06			E	G	Z	
		99			Q	E		
					R	F		
					T	I		
					U	V		
					V	L		
					Z	W		
					K	Z		
					Y	X		
					S	T		
						U		
						K		

CONEXIONES INTERCAMBIABLES

Gracias a un clip de fijación, los accesorios del cartucho pueden ser sustituidos con otro de acuerdo con el tamaño del tubo que tiene que ser conectado: Ø4, Ø6 y Ø8 para electroválvulas y Ø8, Ø10 para las placas de suministro y de escape.



TIPO DE TARJETAS EN PLACAS INTERMEDIAS

Las válvulas solenoides Mod. M están equipadas con una tarjeta eléctrica usando una sola señal. Esto permite tomar ventaja de las características del conector Sub-D, siendo posible conectar hasta 24 válvulas monoestables.

Para evitar eso, en caso de un cambio en la isla de válvula, el direccionamiento de las bobinas eléctricas posicionadas después de la modificación, también cambiaría, por ejemplo reemplazando una válvula monoestable con una biestable, la versión con Cod. D esta disponible y corresponde a una válvula monoestable equipada con una tarjeta que ocupa dos señales eléctricas.

La pos. libre Cod. L esta tambien disponible en versión Z y W.

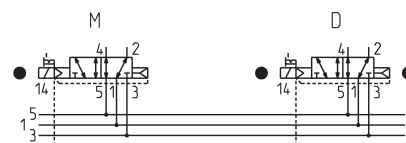
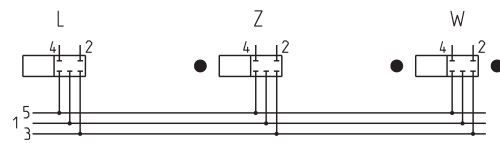
Cod. L: posición libre, sin señales eléctricas

Cod. Z: posición libre con tarjeta con 1 señal eléctrica (no utilizada)

Cod. W: posición libre con tarjeta con 2 señales eléctricas (no utilizada)

Cod. M: 5/2-vía válvula monoestable con tarjeta con 1 señal eléctrica

Cod. D: 5/2-vía válvula monoestable con tarjeta con 2 señales eléctricas (una no es utilizada)



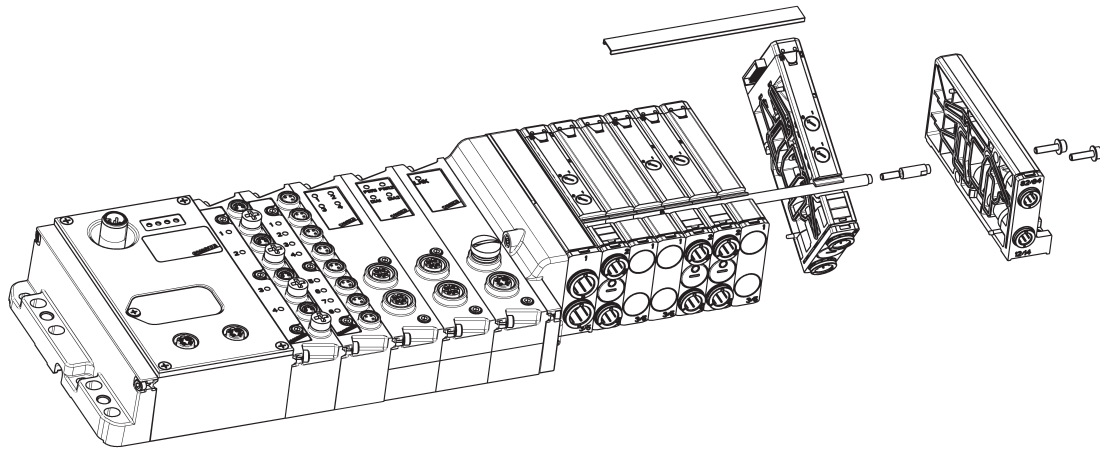
COMO MODIFICAR LA ISLA DE VÁLVULA (ejemplo)

Con el fin de integrar o modificar la isla de la válvula, es suficiente para aflojar los tirantes, separar la función de la válvula que tiene que ser reemplazado y girarla para que pueda ser sacada.

Los tirantes se pueden suministrar con posiciones pares de 2 a 24 (ver las páginas siguientes).

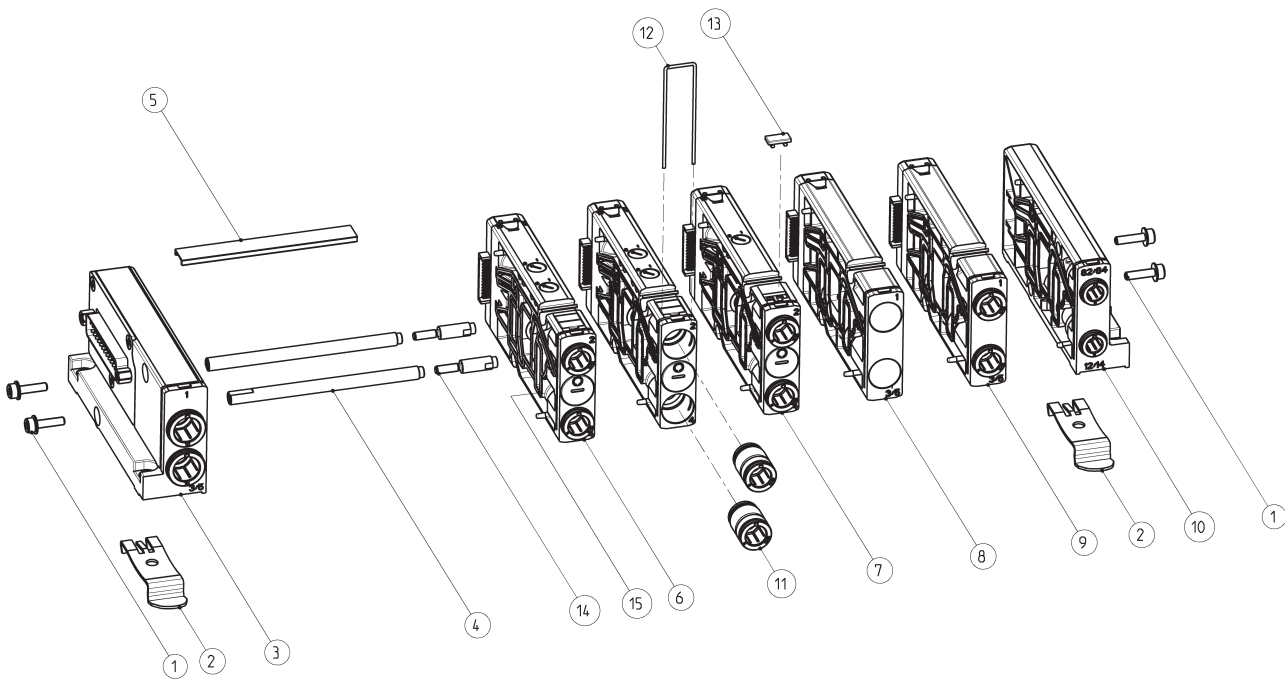
Se suministra un perno de unión de una sola posición en caso de una isla de válvula con posiciones impares (vea las páginas siguientes).

Esta operación se puede realizar en ambas versiones con nodo serial integrado o con módulo de expansión.



Versión MULTIPOLAR - COMPONENTES

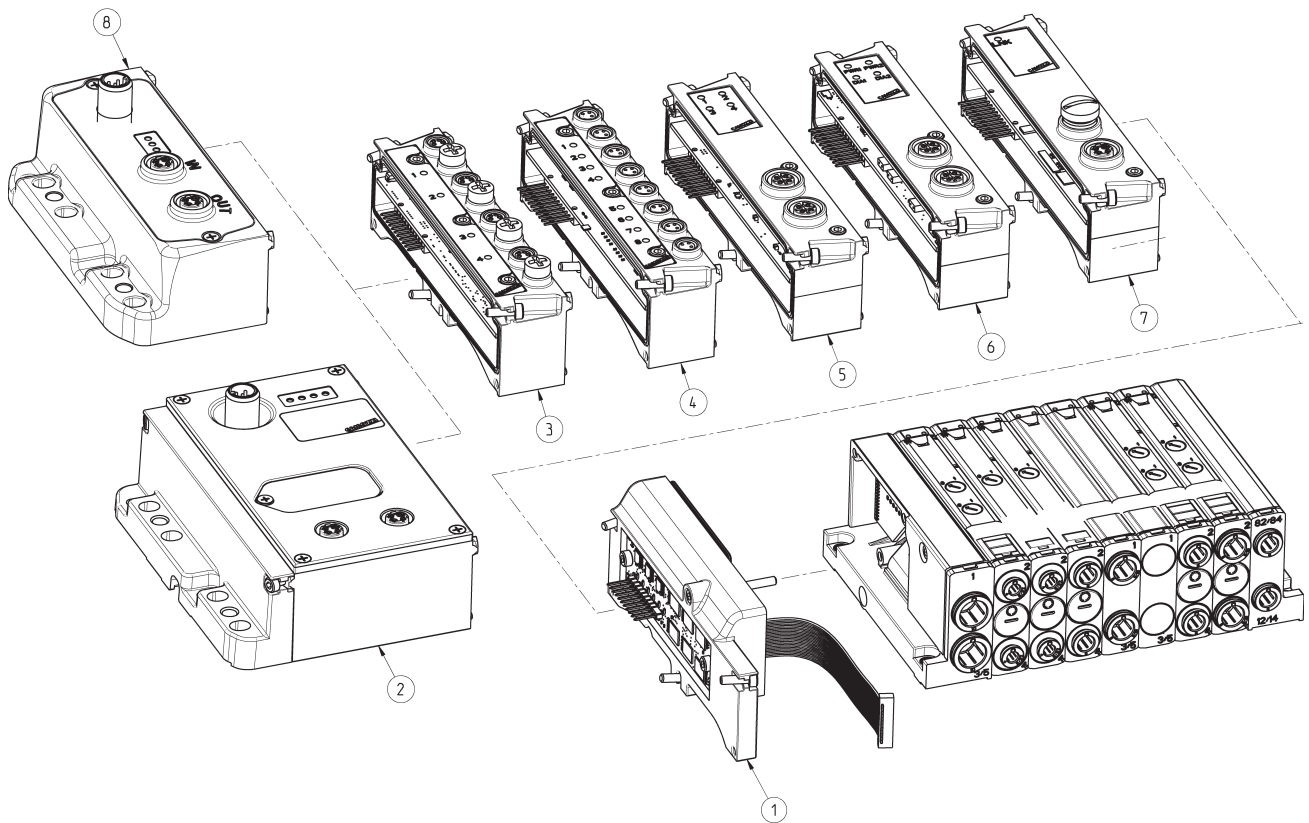
ISLAS DE VÁLVULAS SERIE F



LISTA DE COMPONENTES

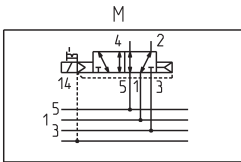
1	Tornillos de sujeción con de arandela incorporada
2	Soporte para la conexión de carril DIN
3	Terminal izquierda
4	Varillas de acoplamiento
5	Cubierta plástica de barra de acoplamiento
6	Electroválvula biestable
7	Electroválvula monoestable
8	Placa intermedia para posición libre
9	Placa intermedia para zonas de presión con entrada y salida suplementarias
10	Terminal derecha
11	Accesorios intercambiables del cartucho
12	Pinza de fijación para los accesorios del cartucho
13	Placas de identificación
14	Tornillo de unión para posiciones impares
15	Sello de interfaz que no se puede perder

Versión FIELDBUS INDIVIDUAL y EXPANSIÓN - COMPONENTES

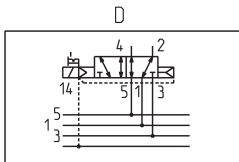


LISTA DE COMPONENTES	
1	Interfaz directa con CX
2	CPU Serie CX
3	Módulo de 4 entradas digitales
4	Módulo de 8 entradas digitales
5	Módulo de 4 salidas digitales
6	Módulo analógico entrada/salida
7	Módulo inicial subred
8	Módulo de Expansión

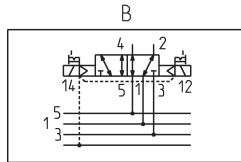
FUNCIONES DISPONIBLES - SÍMBOLOS VÁLV. SOL. vers. FP.R - accionam. manual CON dispositivo empujar-girar



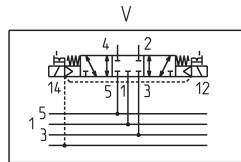
M = 5/2, monoestable



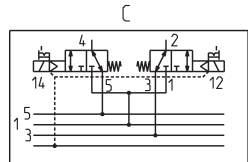
D = 5/2, monoestable con tablero biestable



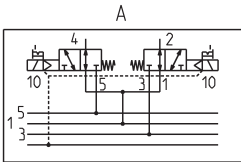
B = 5/2, biestable



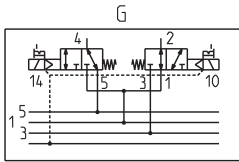
V = 5/3, Centros Cerrados



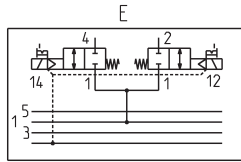
C = 2x3/2 NC



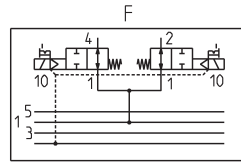
A = 2x3/2 NO



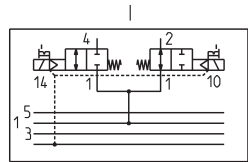
G = 1x3/2 NC + 1x3/2 NO



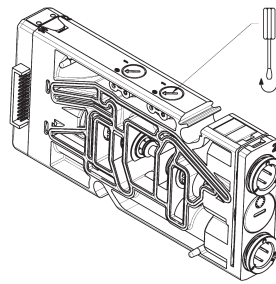
E = 2x2/2 NC



F = 2x2/2 NO

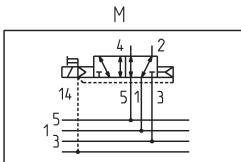


I = 1x2/2 NC + 1x2/2 NO

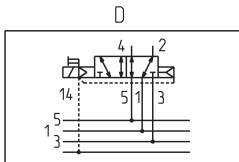


Accionamiento manual, versión R: actuación con dispositivo empujar y girar

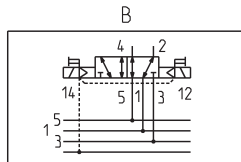
FUNCIONES DISPONIBLES - SÍMBOLOS VÁLV. SOL. vers. FP.P - accionam. manual SIN dispositivo empujar-girar



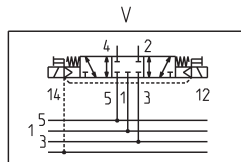
M = 5/2, monoestable



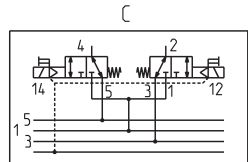
D = 5/2, monoestable con tarjeta biestable



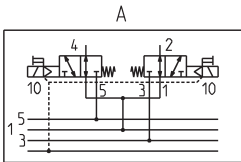
B = 5/2, biestable



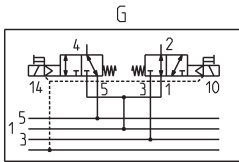
V = 5/3, Centros Cerrados



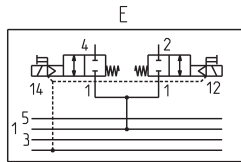
C = 2x3/2 NC



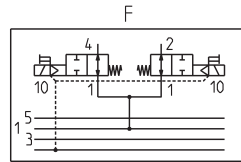
A = 2x3/2 NO



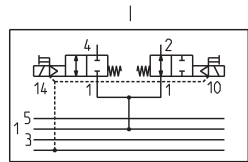
G = 1x3/2 NC + 1x3/2 NO



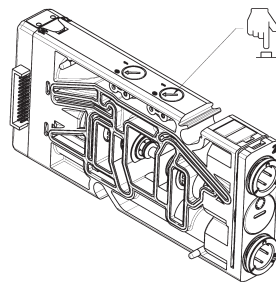
E = 2x2/2 NC



F = 2x2/2 NO



I = 1x2/2 NC + 1x2/2 NO



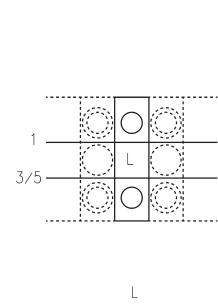
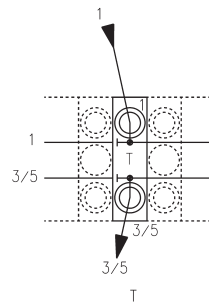
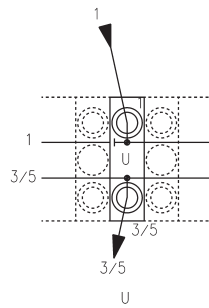
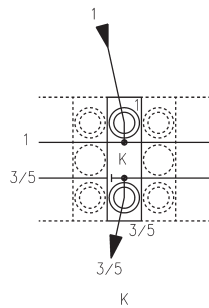
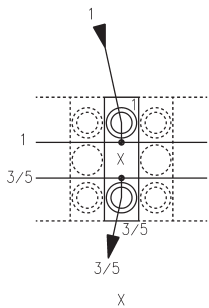
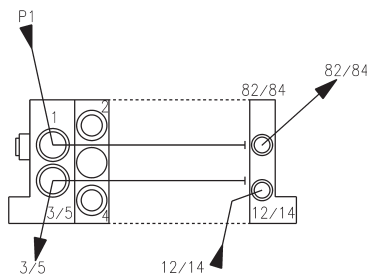
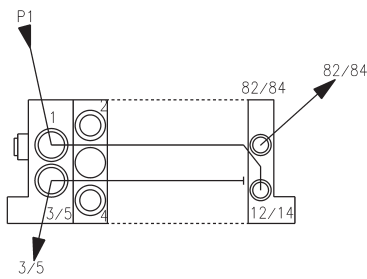
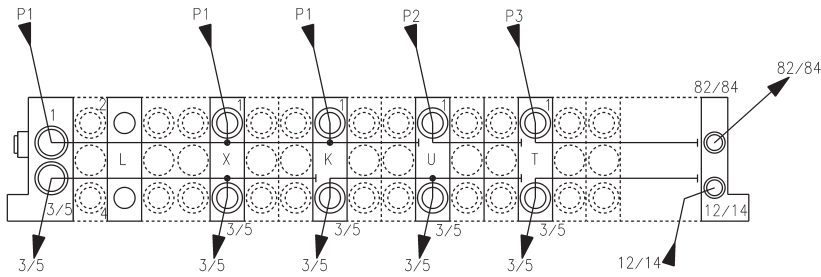
Accionamiento manual, versión P: actuación sin dispositivo empujar y girar (solo presionar)

FUNCIONES DISPONIBLES - PLACAS INTERMEDIAS Y TERMINALES

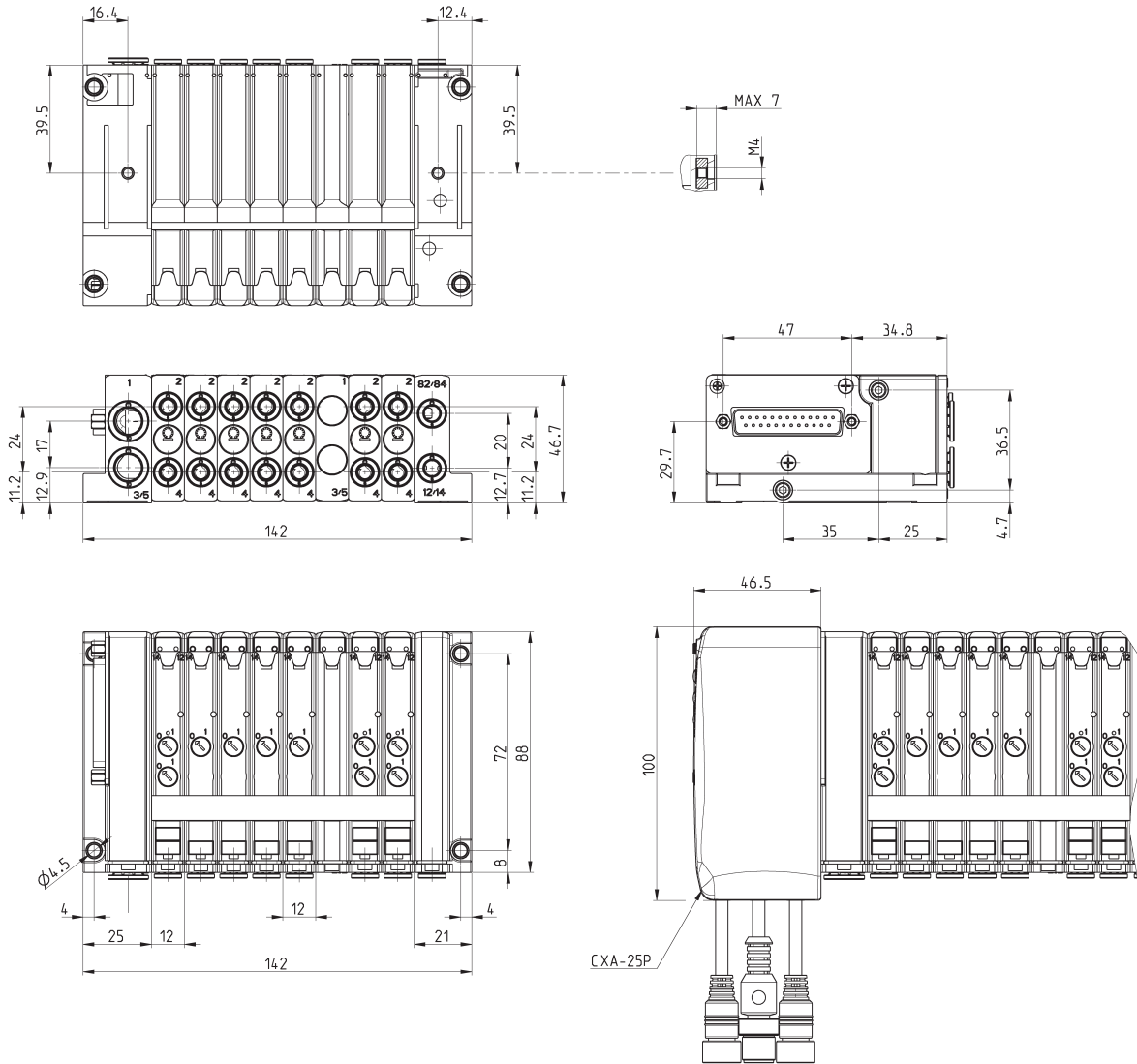
Ejemplo de isla de válvulas con presiones diferenciadas y escapes.

LEYENDAS DEL DIBUJO:

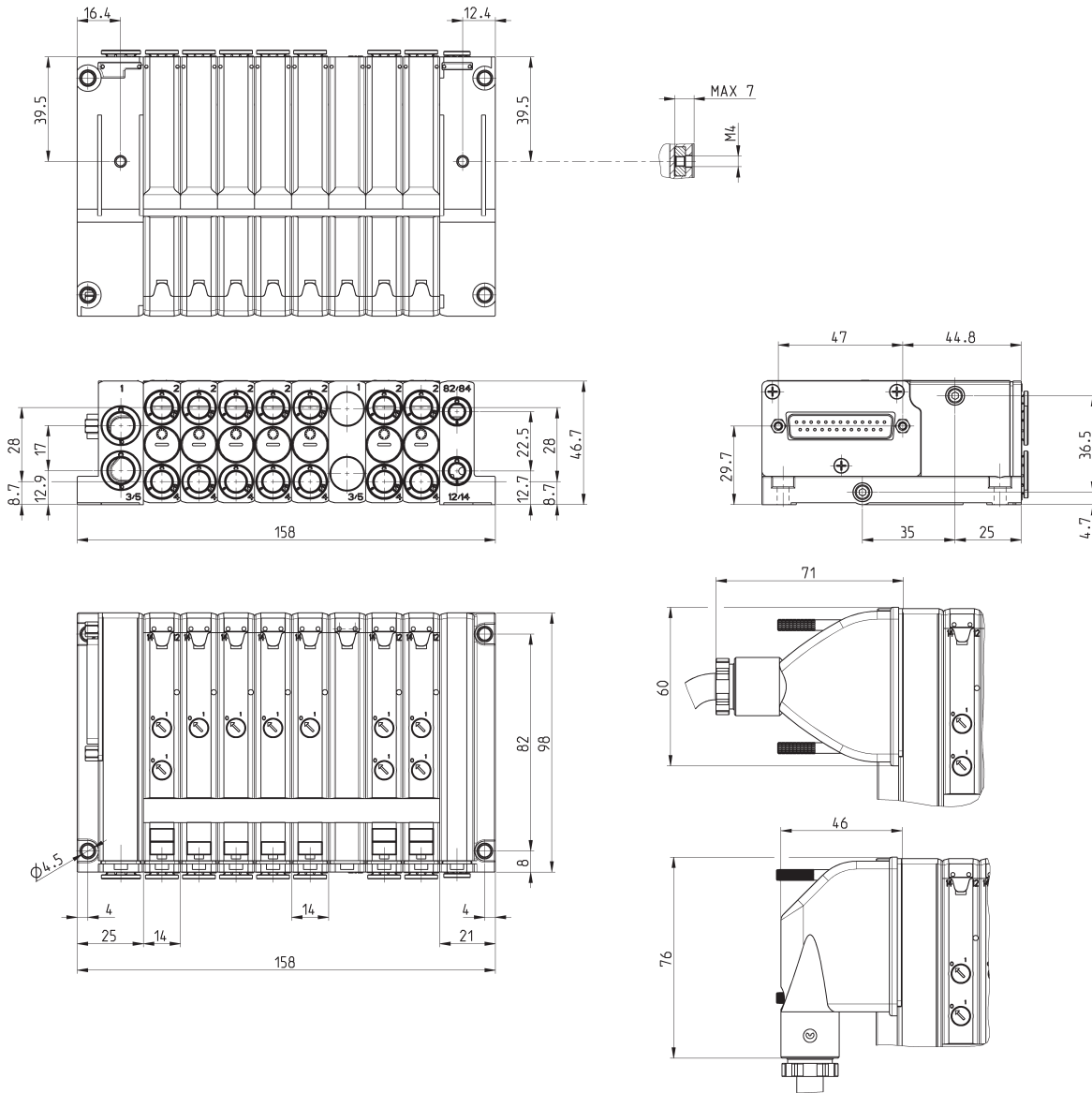
- A = servo-piloto interno
- B = servo-piloto externo
- X = alimentación y escape suplementarios
- K = alimentación suplementaria, escape separado
- U = alimentación separada, escape suplementario
- T = alimentación y escape separados
- L = posición libre



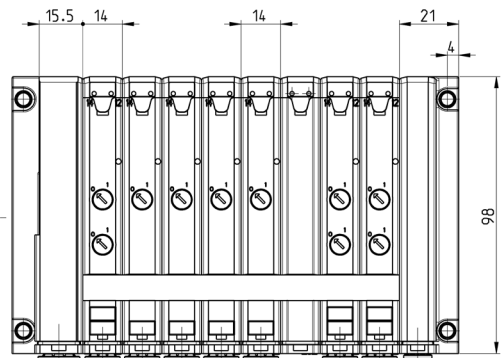
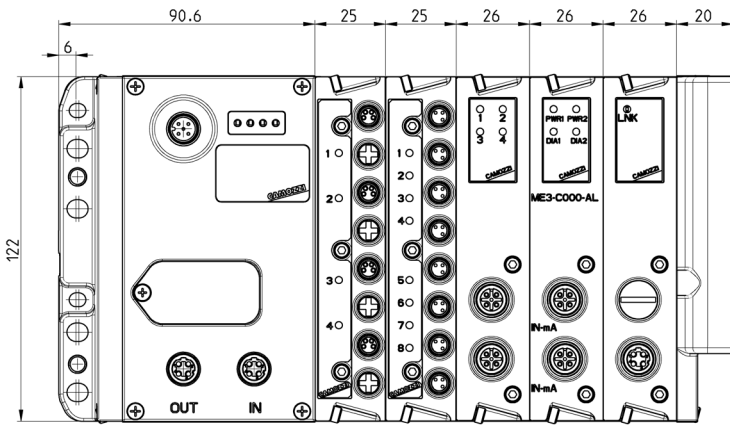
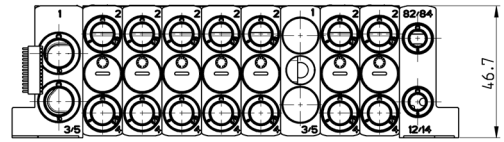
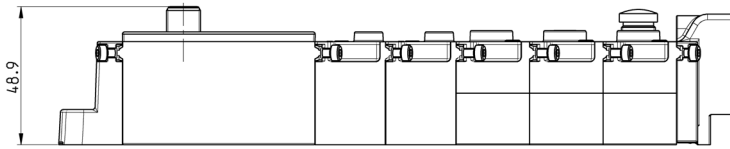
Versión MULTIPOLAR - DIMENSIONES del tamaño 12 mm



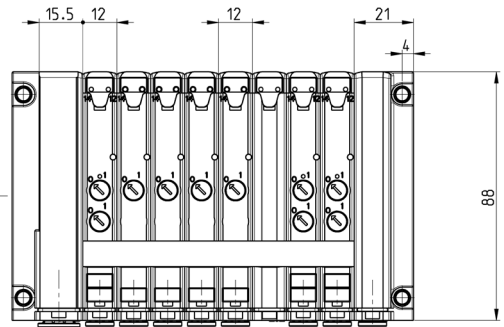
Versión MULTIPOLAR - DIMENSIONES del tamaño 14 mm



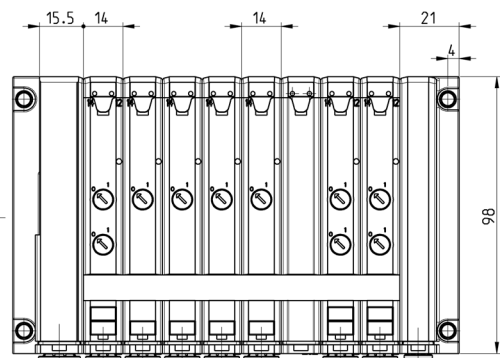
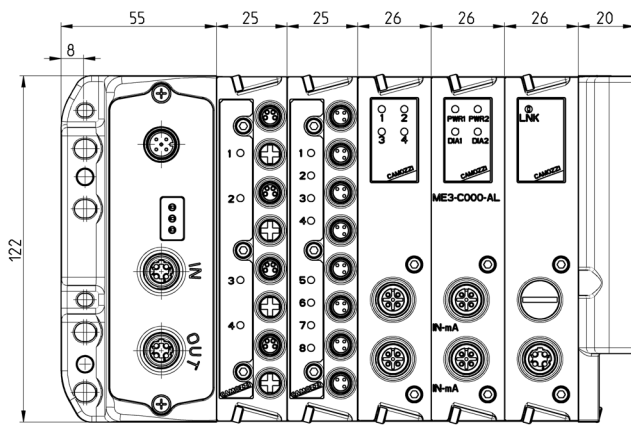
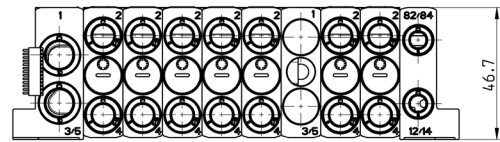
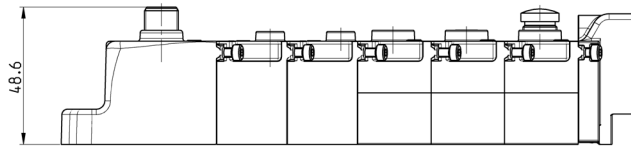
Versión FIELD BUS INDIVIDUAL - DIMENSIONES



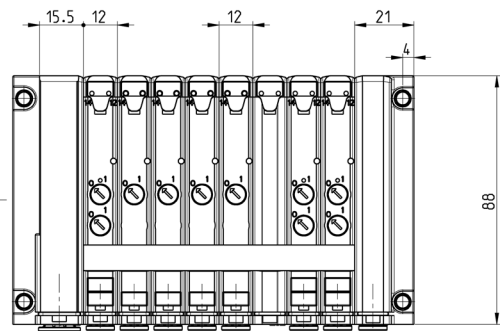
FP..	01	B	A	Q	C	S
	02				D	
	03				E	
	04				R	
	05				T	
	06				U	
					V	
					Z	
					K	
					Y	



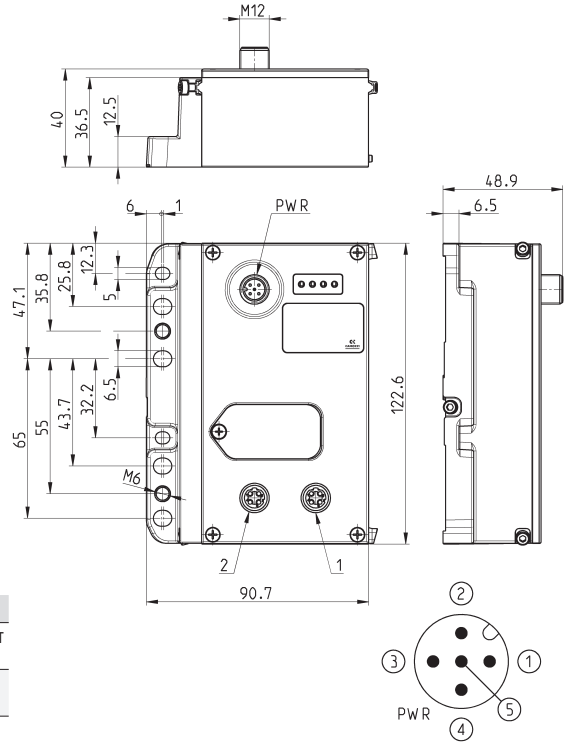
EXPANSIÓN de la versión FIELD BUS - DIMENSIONES



FP.. 99 B A Q C S
D
E
R
T
U
V
Z
K
Y



Módulo CPU - configuración del pin

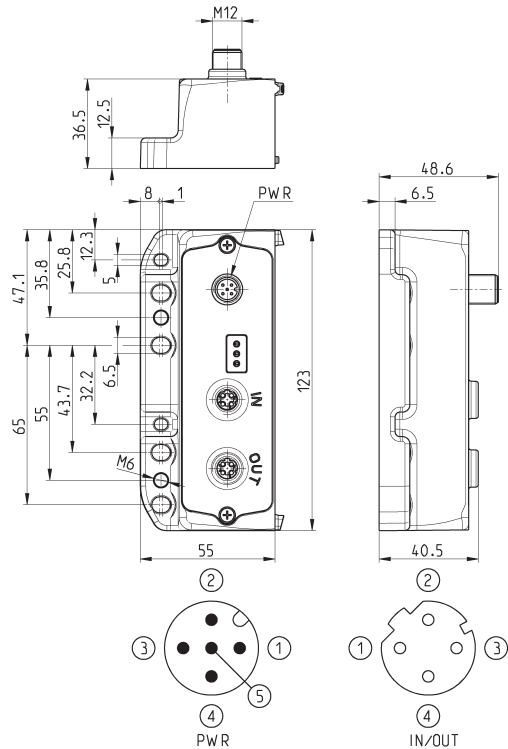


Mod.	Código de referencia	Protocolo Fieldbus	2	1	Conector Bus-IN	Conector Bus-OUT
CX01-0-0	01	PROFIBUS	Bus-IN	Bus-OUT	M12 B 5 pins macho	M12 B 5 pins hembra
CX02-0-0	02	DeviceNet	Bus-IN	Bus-OUT	M12 A 5 pins macho	M12 A 5 pins hembra
CX03-0-0	03	CANopen	Bus-IN	Bus-OUT	M12 A 5 pins macho	M12 A 5 pins hembra
CX04-0-0	04	EtherNet/IP	Bus-OUT	Bus-IN	M12 D 5 pins hembra	M12 D 5 pins hembra
CX05-0-0	05	EtherCAT	Bus-OUT	Bus-IN	M12 D 5 pins hembra	M12 D 5 pins hembra
CX06-0-0	06	PROFINET	Bus-OUT	Bus-IN	M12 D 5 pins hembra	M12 D 5 pins hembra

Módulo de Expansión - configuración del pin



Nota: para conectar la Expansión con la subred, recomendamos el uso de cables Mod. CS-SB04HB-... o CS-SC04HB-...

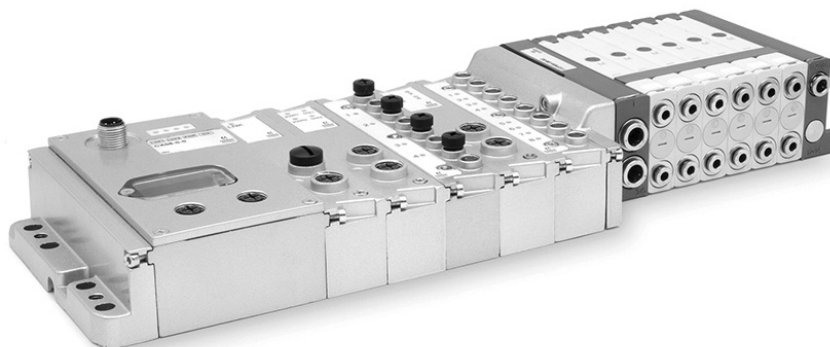


Mod.	Código de referencia	Protocolo de Bus de Campo	Conector Bus-IN y Bus-OUT
CX99-0-0	99	Expansión subred	M12 D 5 pins hembra

Módulo CPU - Características

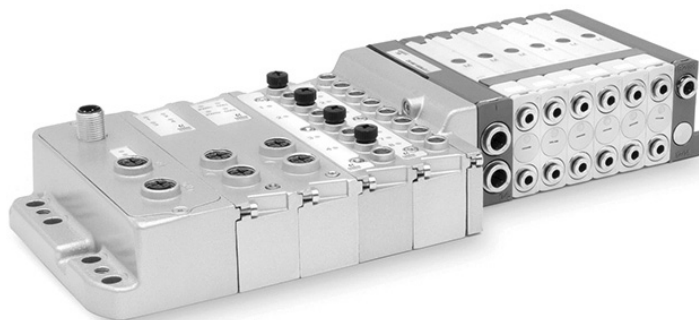
Es un nodo esclavo de la red principal PROFIBUS, CANopen, DeviceNet, EtherNet / IP, EtherCAT, PROFINET y el módulo maestro de la subred. Todos los módulos suministrados se pueden conectar sólo en el lado derecho del módulo CPU, como las entradas / salidas digitales / analógicas, módulos de interfaz directa para las islas de válvulas (Serie F, HN y 3) y el módulo inicial de la subred. Tiene su propia conexión macho M12 A de 4 pins para alimentar los módulos conectados, distinguiendo tanto la suministro lógico como el suministro de energía. Dos conexiones M12 para Bus-IN y Bus-OUT de la red principal, cuya conexión M12 se hará cargo de las especificaciones relativas de acuerdo con el protocolo elegido.

El direccionamiento se realiza mediante el Rotary Switch para los protocolos con esta función, mientras que para el direccionamiento de protocolos Ethernet se realiza por medio del propio protocolo. Los leds indican el estado de trabajo. Un número máximo de 1024 entradas y 1024 salidas pueden ser administradas.



Módulo de Expansión - Características

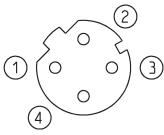
En su lado derecho, se pueden conectar diferentes módulos como las entradas / salidas digitales / analógicas, los módulos de interfaz directa para la isla de válvula (Serie F, HN y 3) y el módulo inicial de la subred para volver a amplificarlo o crear nuevas ramas. Tiene su propia conexión macho M12 A 4 pin para suministrar los dispositivos conectados, distinguiendo tanto el suministro lógico como el suministro de energía. Tiene dos conexiones hembra M12 D 5 pin para la conexión Bus-IN y Bus-OUT de la subred. Los leds indican el estado de trabajo. La isla de válvulas equipada con el módulo de expansión sólo se puede utilizar en presencia de una subred.



Módulo inicial subred Mod. ME3-0000-SL

Este módulo puede conectarse solo en presencia de un módulo CPU o de expansión y puede ser mezclado con otros dispositivos de entrada y salida digital o analógica.

Cada subred puede tener una extensión máxima de 100 metros, con un máximo de 8 interrupciones. Hasta un máximo de 5 módulos iniciales pueden ser conectados, uno al lado del otro o a lo largo de la subred con el fin de crear una estructura de árbol, en serie o ambas, con el fin de optimizar el largo de los cables y la topología de la subred en diferentes aplicaciones. El módulo está equipado con la conexión Bus-OUT solo del tipo subred hembra M12 D 4 pin.

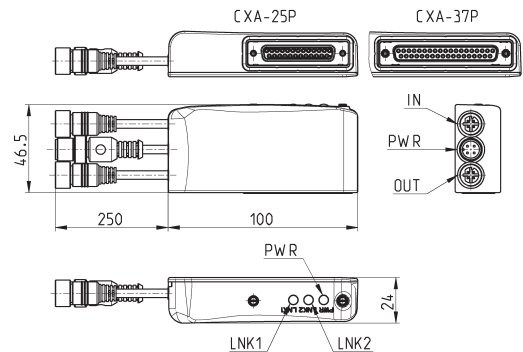


Mod.	Código de referencia	Conexión Bus-OUT	Número máx. de módulos para subred	Extensión máx. de la subred por módulo
ME3-0000-SL	S	M12D 4 pins hembra	5	100 m

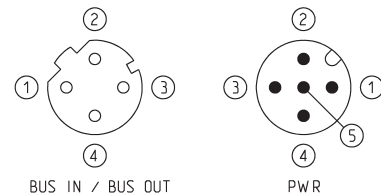
Módulo adaptador Sub-D 25 pin Mod. CXA-25P



Es un módulo de Expansión de la subred y puede conectarse a todas las islas de válvula con conexión Sub-D 25 pin. Puede administrar hasta un máximo de 24 salidas. Tiene su propia conexión macho M12 A 4 pin para el suministro de las válvulas conectadas, distinguiendo tanto el suministro lógico como el suministro de energía y dos conexiones hembra M12 D 4 pin para el Bus-IN y Bus-OUT de la subred. La subred puede tener un largo máximo de 100 metros. La energía de una sola salida es de 3 W a 24 V DC. Gracias a la técnica PWM es posible setear una reducción de energía para mantener solo la operación.



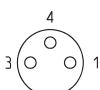
Led 1 = amarillo LNK1
Led 2 = amarillo LNK2
Led 3 = verde PWR
suministro presente y ok



Mod.	Interfase	Salidas digitales	Conexión Bus-IN	Conexión Bus-OUT	Conexión PWR	Alimentación	Potencia para cada Salida
CXA-25P	Sub-D 25 pins	24	M12D 4 pins hembra	M12D 4 pins hembra	M12A 4 pins macho	24 V DC	3 W

Módulo de entrada digital Mod. ME3-0800 y ME3-0400-DC

El módulo de entrada digital puede conectarse solo en presencia de un módulo CPU o de Expansión y se puede mezclar con otros dispositivos de entrada y salida digital o analógica y con el módulo inicial de la subred. Tiene 8 o 4 conexiones M8 3 pin.

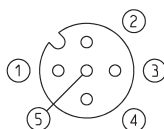


Mod.	Código de referencia	Nº entradas digitales	Conexión	Nº conectores	Dimensiones	Señalización	Alimentación sensores	Protección sobrevoltaje	Consumo	Tipo de señal	Clase de protección	Temperatura de operación	Peso
ME3-0800-DC	A	8	M8 3 pins hembra	8	122 x 25 mm	1 led amarillo para cada entrada	24 V DC	400 mA para 4 sensores	10 mA	PNP	IP65	0 ÷ 50°C	110 g
ME3-0400-DC	B	4	M8 3 pins hembra	4	122 x 25 mm	1 led amarillo para cada entrada	24 V DC	400 mA para 4 sensores	10 mA	PNP	IP65	0 ÷ 50°C	110 g

Módulo de entrada/salida analógica Mod. ME3-****-AL

El módulo de entrada/salida analógica puede conectarse solo en presencia de un módulo CPU o de expansión y se puede mezclar con otros dispositivos de entrada y salida digital o analógica y con el módulo inicial de la subred. Tiene dos conexiones hembra M12 A 5 pin y se puede configurar como 2 salidas analógicas o 2 entradas o 1 entrada + 1 salida. Cada salida o entrada analógica, tiene una resolución de 12 bit, para ambas salidas o entradas en las versiones de 0-10 V DC y de 4-20 mA.

El tiempo de respuesta de los dispositivos analógicos es presentado al retraso de la subred y por tanto a su topología. Un retraso promedio es menor a 6 ms, para el cual el retraso de la red principal administrado por el PLC, debe ser agregado.

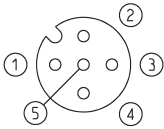


Mod.	Código de referencia	Nº entradas analógicas	Nº salidas analógicas	Conexión
ME3-C000-AL	C	2 entradas 4-20 mA	-	2x M12 A 5 pins hembra
ME3-D000-AL	D	2 entradas 0-10 V	-	2x M12 A 5 pins hembra
ME3-E000-AL	E	1 entrada 4-20 mA + 1 entrada 0-10 V	-	2x M12 A 5 pins hembra
ME3-00U0-AL	U	-	1 salida 4-20 mA + 1 salida 0-10 V	2x M12 A 5 pins hembra
ME3-00R0-AL	R	-	2 salidas 4-20 mA	2x M12 A 5 pins hembra
ME3-00T0-AL	T	-	2 salidas 0-10 V	2x M12 A 5 pins hembra
ME3-00Z0-AL	Z	1 entrada 4-20 mA	1 salida 4-20 mA	2x M12 A 5 pins hembra
ME3-00K0-AL	K	1 entrada 0-10 V	1 salida 0-10 V	2x M12 A 5 pins hembra
ME3-00V0-AL	V	1 entrada 0-10 V	1 salida 4-20 mA	2x M12 A 5 pins hembra
ME3-00Y0-AL	Y	1 entrada 4-20 mA	1 salida 0-10 V	2x M12 A 5 pins hembra

Módulo de salida de energía digital Mod. ME3-0004-DL

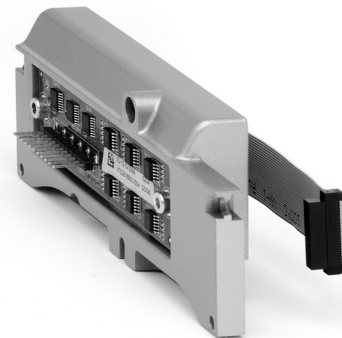
El módulo de salida digital puede conectarse solo en presencia de un módulo CPU o de Expansión y se puede mezclar con otros dispositivos de entrada y salida analógica o digital y con el modulo inicial de la subred. Tiene 2 conexiones hembra M12 A 5 pin, cada conexión puede administrar 2 salidas digitales y puede proveer un máximo de 10 W a 24 V DC.

El dispositivo es útil para pilotar una válvula biestable o dos válvulas monoestables para cada conector, o para activar las bobinas eléctricas u otros dispositivos con una absorción máxima de 10 W a 24 V DC. Conectando dos salidas a un dispositivo eléctrico y activandolos simultáneamente, es posible proveer un máximo de 20 W a 24 V DC.



Mod.	Código de referencia	Nº salidas digitales	Conexión	Nº conectores	Dimensiones	Señalización	Alimentación sensores	Potencia máx. conector M12	Potencia máx. salida digital	Tipo de señal	Clase de protección	Temperatura de operación	Peso
ME3-0004-DL	Q	4	M12 A 5 pins hembra	2	122 x 25 mm	1 led amarillo para cada salida	24 V DC	20 W	10 W	NPN	IP65	0 ÷ 50°C	100 g

Módulo de interfaz eléctrica para versión Fieldbus



Mod.

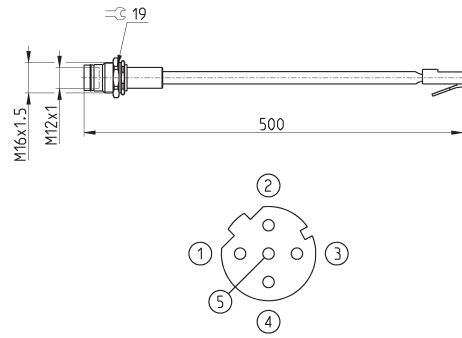
ME3-00F0-DI

1.35.22

47

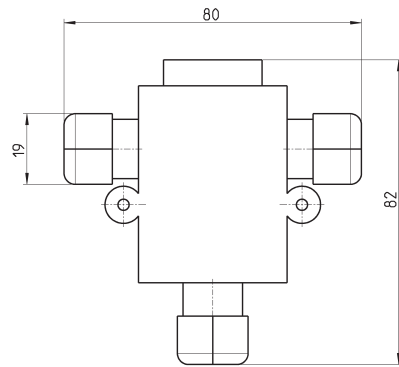
Adaptador y montaje a panel para redes Ethernet RJ45 a M12 D

Para PROFINET, EtherCAT, EtherNet/IP



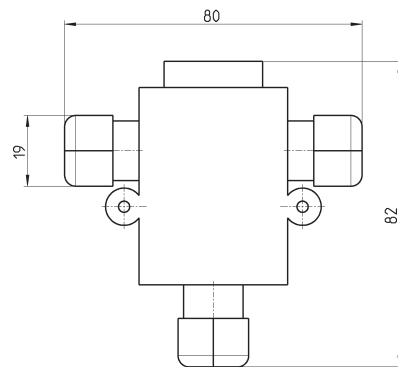
Mod.	descripción	tipo de conector	conexión	longitud cable (m)
CS-SE04HB-F050	cable moldeado	recto	RJ45 macho, M12 D 4 pins hembra	0.5

T de línea de datos para Profibus-DP



Mod.
CS-AA03EC

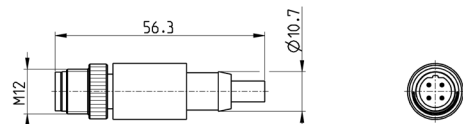
T de línea de datos para CANopen /DeviceNet



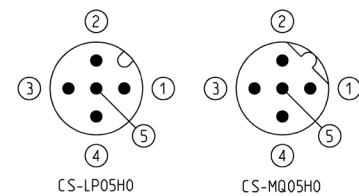
Mod.
CS-AA05EC

Conector M12 macho con resistencia de terminación

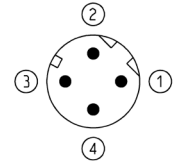
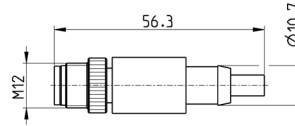
Para PROFIBUS, CANopen, DeviceNet



Mod.	descripción	tipo de conector	conexión	Protocolo
CS-MQ05H0	resistencia de terminación moldeada	recto	M12 B 4 pins macho	PROFIBUS
CS-LP05H0	resistencia de terminación moldeada	recto	M12 A 5 pins macho	CANopen / DeviceNet

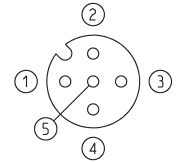
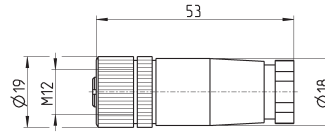


Resistencia de terminación para subred



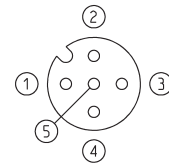
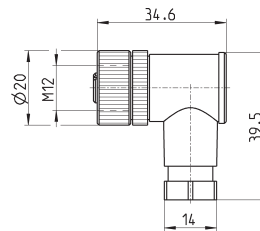
Mod.	descripción	tipo de conector	conexión	Protocolo
CS-SU04H0	resistencia de terminación moldeada	recto	M12 D 4 pins	subred

Conector recto para alimentación eléctrica



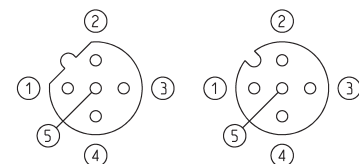
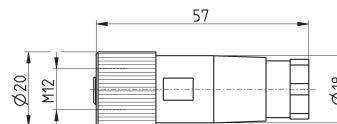
Mod.	descripción	tipo de conector	conexión	longitud cable (m)
CS-LF04HB	para cableado	recto	M12 A 4 pins hembra	-

Conector angular para alimentación eléctrica



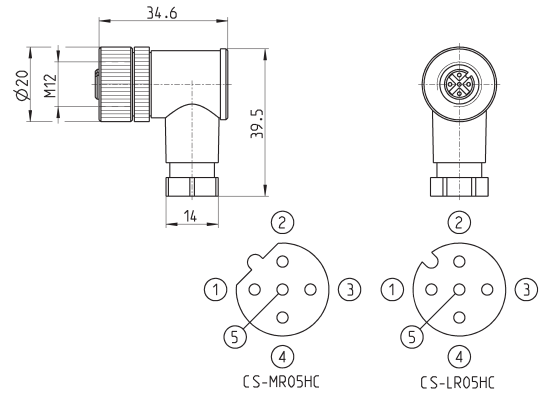
Mod.	descripción	tipo de conector	conexión	longitud cable (m)
CS-LR04HB	para cableado	90°	M12 A 4 pins hembra	-

Conector recto hembra M12 para Bus-IN



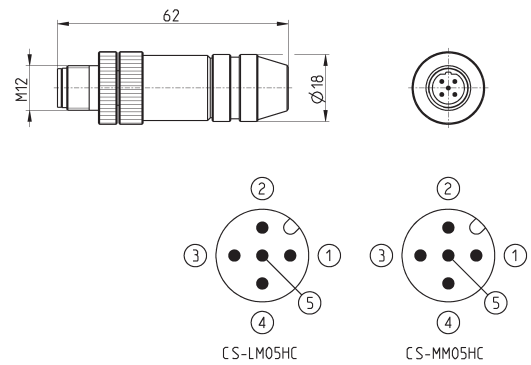
Mod.	descripción	tipo de conector	conexión	Protocolo
CS-LF05HC	para cableado	recto	M12 A 5 pins hembra	CANopen / DeviceNet
CS-MF05HC	para cableado	recto	M12 B 5 pins hembra	PROFIBUS

Conector angular de 90° M12 hembra para Bus-IN



Mod.	descripción	tipo de conector	conexión	Protocolo
CS-LR05HC	para cableado	90°	M12 A 5 pins hembra	CANopen / DeviceNet
CS-MR05HC	para cableado	90°	M12 B 5 pins hembra	PROFIBUS

Conector recto macho M12 para Bus-OUT

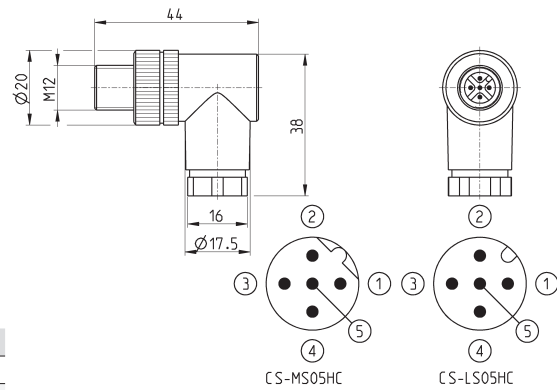


Mod.	descripción	tipo de conector	conexión	Protocolo
CS-LM05HC	metalico para cableado	recto	M12 A 5 pins macho	CANopen / DeviceNet
CS-MM05HC	metalico para cableado	recto	M12 B 5 pins macho	PROFIBUS

Conector angular 90° macho M12 para Bus-OUT



El Mod. CS-LS05HC puede también usarse para la conexión de los módulos de salida digital y de los módulos de entrada/salida analógica.

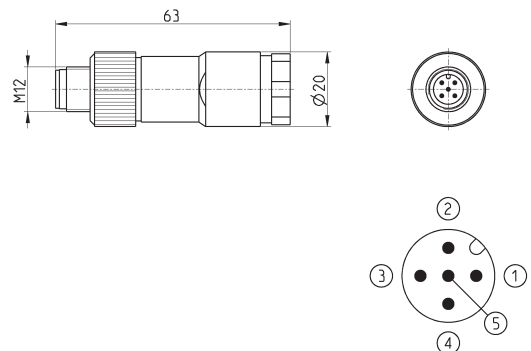


Mod.	descripción	tipo de conector	conexión	Protocolo
CS-LS05HC	para cableado	90°	M12 A 5 pins macho	CANopen / DeviceNet
CS-MS05HC	para cableado	90°	M12 B 5 pins macho	PROFIBUS

Conector recto DUO M12 5 pins macho



Para la conexión de los módulos de salida digital y módulos de entrada/salida analógica.

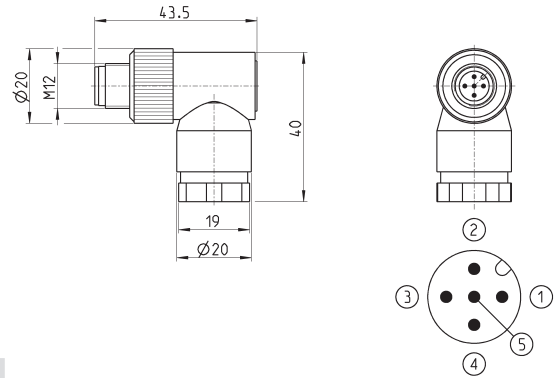


Mod.	descripción	tipo de conector	conexión	longitud cable (m)
CS-LD05HF	para cableado	recto	M12 A 5 pins macho	-

Conector angular M12 5 pins DUO macho

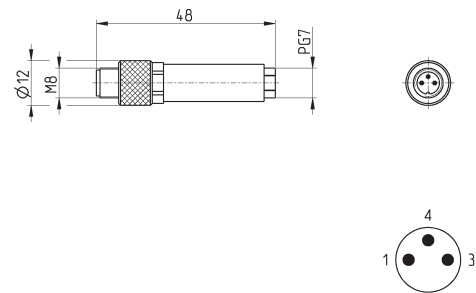


Para la conexión de los módulos de salida digital ME3-0004-DL



Mod.	descripción	tipo de conector	conexión	longitud cable (m)
CS-LH05HF	para cableado	90°	M12 A 5 pins macho	-

Conector M8 de cableado 3 pins macho para módulos entrada digital

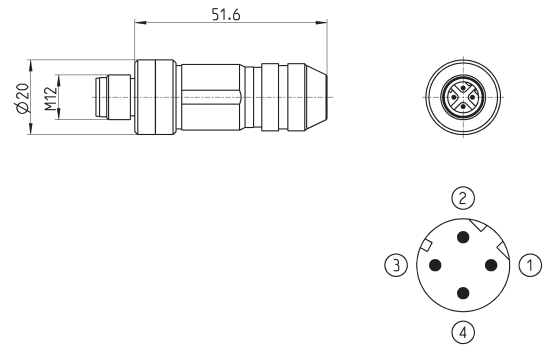


Mod.	descripción	tipo de conector	conexión	longitud cable (m)
CS-DM03HB	para cableado	recto	M8 3 pins macho	-

Conector de cableado macho para Bus-IN y Bus-OUT



Para PROFINET, EtherCAT, EtherNet/IP y para la subred



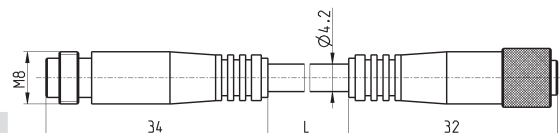
Mod.	descripción	tipo de conector	conexión	longitud cable (m)
CS-SM04H0	metalico para cableado	recto	M12 D 4 pins	-

Extensión con conector M8, 3 pins macho / hembra



No blindado

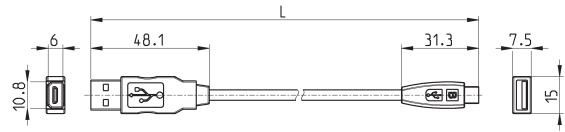
Para la conexión de los módulos de entrada digital ME-0008-DC y ME3-0004



Mod.	descripción	tipo de conector	conexión	L [long. cable] (m)
CS-DW03HB-C250	cable moldeado	recto	M8 3 pins macho / hembra	2.5
CS-DW03HB-C500	cable moldeado	recto	M8 3 pins macho / hembra	5

Cable USB a Micro USB Mod. G11W-G12W-2

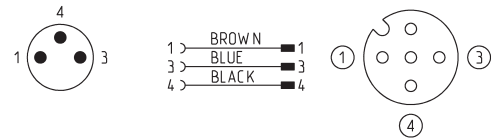
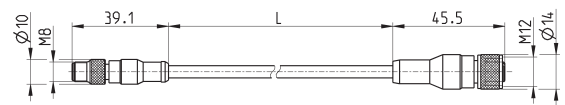
Para la configuración hardware de los productos Camozzi



Mod.	descripción	conexiones	material para la cubierta externa	longitud cable "L" (m)
G11W-G12W-2	cable blindado negro estándar USB - Micro USB 28 AWG	USB - Micro USB	PVC	2

Cable adaptador M8 3 pins macho - M12 4 pins hembra

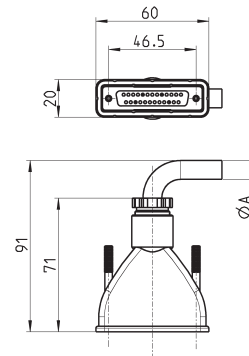
Clase de protección: IP69K



Mod.	descripción	voltaje máx	corriente máx	Nº hilos conect.	conexiones	cubierta externa	cable "L" (m)
CS-AG03HB-C250	cable 3 pins 24 AWG, alta flexibilidad	50V AC / 60V DC	3 A	3	M8 3 pins macho - M12 4 pins hembra	PUR negro	2.5
CS-AG03HB-C500	cable 3 pins 24 AWG, alta flexibilidad	50V AC / 60V DC	3 A	3	M8 3 pins macho - M12 4 pins hembra	PUR negro	5

Conector hembra recto Sub-D 25 pin con cable axial

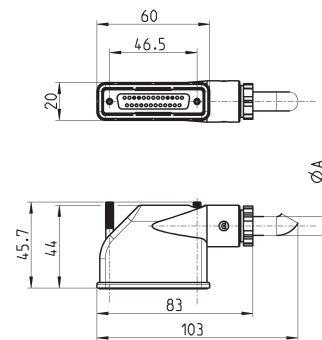
Clase de protección IP65



Mod.	ØA	PIN	Longitud del cable (m)
G3X-3	7.7	16	3
G3X-5	7.7	16	5
G3X-10	7.7	16	10
G3X-15	7.7	16	15
G3X-20	7.7	16	20
G3X-25	7.7	16	25
G4X-3	9	25	3
G4X-5	9	25	5
G4X-10	9	25	10
G4X-15	9	25	15
G4X-20	9	25	20
G4X-25	9	25	25

Conector hembra de angulo recto Sub-D 25 pin con cable radial

Clase de protección IP65

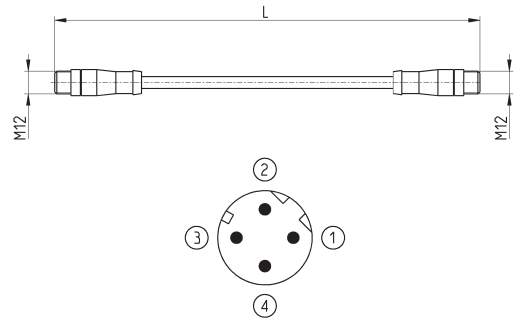


Mod.	ØA	PIN	Longitud del cable (m)
G3X1-3	7.7	16	3
G3X1-5	7.7	16	5
G3X1-10	7.7	16	10
G3X1-15	7.7	16	15
G3X1-20	7.7	16	20
G3X1-25	7.7	16	25
G4X1-3	10	25	3
G4X1-5	10	25	5
G4X1-10	10	25	10
G4X1-15	10	25	15
G4X1-20	10	25	20
G4X1-25	10	25	25

Cables con conectores rectos



Para PROFINET, EtherCAT, EtherNet/IP y para la subred

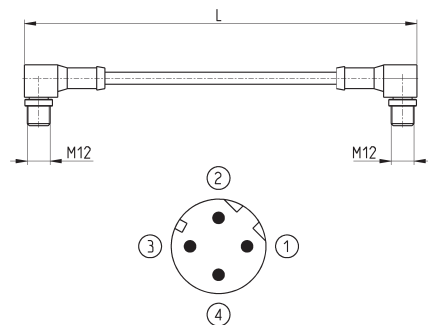


Mod.	descripción	tipo de conector	conexión	L [long. cable] (m)
CS-SB04HB-D100	cable moldeado	recto	2x M12 D 4 pins macho	1
CS-SB04HB-D500	cable moldeado	recto	2x M12 D 4 pins macho	5
CS-SB04HB-DA00	cable moldeado	recto	2x M12 D 4 pins macho	10
CS-SB04HB-DD00	cable moldeado	recto	2x M12 D 4 pins macho	15
CS-SB04HB-DG00	cable moldeado	recto	2x M12 D 4 pins macho	20
CS-SB04HB-DJ00	cable moldeado	recto	2x M12 D 4 pins macho	25

Cables con conectores angulares 90°



Para PROFINET, EtherCAT, EtherNet/IP y para la subred

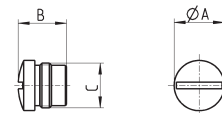


Mod.	descripción	tipo de conector	conexión	L [long. cable] (m)
CS-SC04HB-D100	cable moldeado	90°	2x M12 D 4 pins macho	1
CS-SC04HB-D500	cable moldeado	90°	2x M12 D 4 pins macho	5
CS-SC04HB-DA00	cable moldeado	90°	2x M12 D 4 pins macho	10
CS-SC04HB-DD00	cable moldeado	90°	2x M12 D 4 pins macho	15
CS-SC04HB-DG00	cable moldeado	90°	2x M12 D 4 pins macho	20
CS-SC04HB-DJ00	cable moldeado	90°	2x M12 D 4 pins macho	25

Cubiertas para conectores M8 y M12



Para módulos de entrada/salida digital y analógica y subred



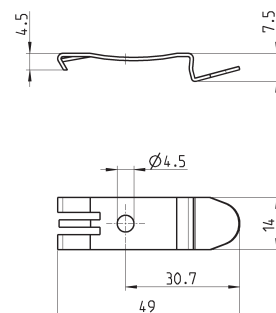
Mod.	A	B	C [Conexión]
CS-DFTP	10	11	M8
CS-LFTP	13.5	13	M12

Accesorios de montaje para corondel DIN



DIN EN 50022 (mm 7.5 x 35 - espesor 1)

Suministrado con:
2x placas
2x tornillos M4x6 UNI 5931

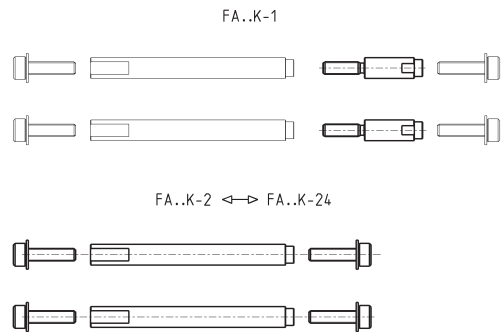


Mod.
PCF-E520

EJEMPLO DE CODIFICACIÓN de UNA VÁLVULA (parte separada) y TERMINALES (accesorios)

EJEMPLO DE CODIFICACIÓN PARA VÁLVULA SOLA		EJEMPLO DE CODIFICACIÓN PARA PLACAS INTERMEDIAS	
FP2V-MQR		FP2V-MQ	
F	Serie	F	Serie
P	Tipo: P = neumático	P	Tipo: P = neumático
Z	Tamaño: 1 = 12 mm 2 = 14 mm	Z	Tamaño: 1 = 12 mm 2 = 14 mm
V	Válvula solenoide o placa adicional	V	Válvula solenoide o placa adicional
-		-	
M	Tipo de función: M = 5/2 monoestable D = 5/2 monoestable con tarjeta biestable B = 5/2 biestable C = 2 x 3/2 NC A = 2 x 3/2 NO G = 3/2 NC + 3/2 NO E = 2 x 2/2 NC F = 2 x 2/2 NO I = 2/2 NC + 2/2 NO V = 5/3 CC	W	Tipo de función: L = posición libre W = posición libre con tarjeta biestable Z = posición libre con tarjeta monoestable X = suministro de energía y escape suplementarios T = suministro de energía y escape separados U = suministro de energía separado y escape suplementario K = suministro de energía suplementario y escape separado
Q	Cartuchos para válvulas solenoides: = sin cartucho Q = Ø4 R = Ø6 S = Ø8 (no para tamaño 1)	Q	Cartuchos para válvulas solenoides: Q = Ø4 R = Ø6 S = Ø8 (no para tamaño 1) L = posición libre (sin cartuchos) W = posición libre con tarjeta biestable (sin cartuchos) Z = posición libre con tarjeta monoestable (sin cartuchos)
R	Tipo de accionamiento manual: R = presionar y girar (biestable) P = presionar (monoestable)		
EJEMPLO DE CODIFICACIÓN PARA TERMINAL IZQUIERDA		EJEMPLO DE CODIFICACIÓN PARA TERMINAL DERECHA	
FA2T-S		FA2T-AR	
F	Serie	F	Serie
A	Accesorio	A	Accesorio
Z	Tamaño: 1 = 12 mm 2 = 14 mm	Z	Tamaño: 1 = 12 mm 2 = 14 mm
T	Tipo de accesorio: T = terminal	T	Tipo de accesorio: T = terminal
-		-	
S	Cartuchos: = sin cartucho S = Ø8 T = Ø10	A	Tipo de servo-piloto: A = interno B = externo
		R	Cartuchos: R = Ø6

Tirantes para válvulas tamaño 1 (12 mm)

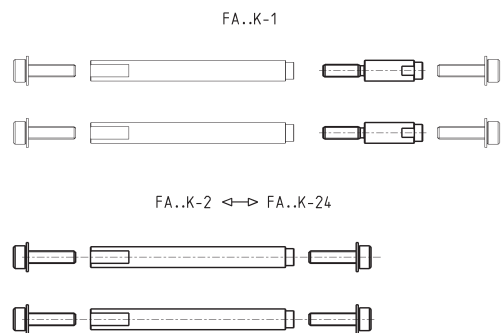


Mod.	Posiciones de la válvula	NOTA
FA1K-2	2	*
FA1K-4	4	*
FA1K-6	6	*
FA1K-8	8	*
FA1K-10	10	*
FA1K-12	12	*
FA2K-12	14	*
FA1K-16	16	*
FA1K-18	18	*
FA1K-20	20	*
FA1K-22	22	*
FA1K-24	24	*
FA1K-1	-	**

* Tirante
Se incluyen
2 tirantes y 4 tornillos

** Perno de unión para posiciones
impares.
Se incluyen 2 pernos de unión

Tirantes para válvulas tamaño 2 (14 mm)



Mod.	Posiciones de la válvula	NOTA
FA2K-2	2	*
FA2K-4	4	*
FA2K-6	6	*
FA2K-8	8	*
FA2K-10	10	*
FA2K-12	12	*
FA2K-14	14	*
FA2K-16	16	*
FA2K-18	18	*
FA2K-20	20	*
FA2K-22	22	*
FA2K-24	24	*
FA2K-1	-	**

* Tirante
Se incluyen
2 tirantes y 4 tornillos

** Perno de unión para
posiciones impares.
Se incluyen 2 pernos de unión

Cubierta plástica para tirantes



Al realizar el pedido de la cubierta, especificar la longitud, medida en metros.

Mod.
LAMINA-EST-32

Cartuchos intercambiables para válvulas / placas y para terminales



LEYENDA DE LA TABLA:

✕ = compatible con

V F1 = válv. solenoide o placa adicional, tamaño 1

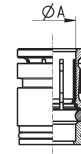
Tdx F1 = terminal derecha, tamaño 1

Tsx F1 = terminal izquierda, tamaño 1

V F2 = válv. solenoide o placa adicional, tamaño 2

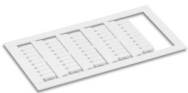
Tdx F2 = terminal derecha, tamaño 2

Tsx F2 = terminal izquierda, tamaño 2



Mod.	ØA	V F1	Tdx F1	Tsx F1	V F2	Tdx F2	Tsx F2
6700 4-F1	4	✕					
6700 4-F2	4				✕		
6700 6-F1	6	✕	✕			✕	
6700 6-F2	6				✕		
6700 8-F1	8			✕			✕
6700 8-F2	8				✕		
6700 10-F1	10			✕			✕

Placa de identificación



El envase contiene 45 pacas de identificación 9x5 mm

Mod.
HP1/E