

KATALOG



FLUID CONTROL
LÖSUNGEN FÜR INDUSTRIE
UND LIFE SCIENCE





WILLKOMMEN IN DER WELT VON CAMOZZI

Camozzi Automation wurde 1964 gegründet und ist weltweit erfolgreich in der Entwicklung und Produktion von Komponenten, Systemen und Technologien der Antriebs- und Fluidtechnik für die Bereiche Industrial Automation, Transportation und Life Science.

Einleitung

Fluid Control Lösungen für Industrie und Life Science

1

1 Magnet- und Medienventile

2/2-, 3/2-Wegeventile Serie K8-K8X - 8 mm	9
2/2-, 3/2-Wegeventile Serie K8B - 8 mm	14
2/2-Wegeventile mediengetrennt Serie K8DV - 8 mm	20
2/2-, 3/2-Wegeventile Serie K - 10 mm	25
2/2-, 3/2-Wegeventile Serie KL - KLE - 10 mm	32
3/2-Wegeventile Serie KN und KN High Flow - 10 mm	40
3/2-Wegeventile Serie W - 15 mm	44
3/2-Wegeventile Serie P - 15 mm	50
3/2-Wegeventile Serie PL - 15 mm	58
3/2-Wegeventile Serie PN - 15 mm	67
2/2-Wegeventile Serie PD - 15 mm	73
2/2-Wegeventile mediengetrennt Serie PDV - 15 mm	80
2/2-, 3/2-Wegeventile Serie A - 22 mm	87
2/2-, 3/2-Wegeventile Serie 6 - 30 mm	96
2/2-, 3/2-Wegeventile Serie CFB	100
2/2-, 3/2-Wegeventile Serie CFB Edelstahl	108
2/2-Wege Patronenventile Serie 8	111
2/2-, 3/2-Wegeventile Serie 8	114
2/2-Wege Absperrventile Serie TC	119
2/2-Wege Schrägsitzventile Serie ASX	123
2/2-Wege Schrägsitzventile Serie ASP	136
Magnetspulen	144
Rückschlagventile Serie VNR	151
Schnellentlüftungsventile Serie VSO, VSC	154
Ventile mit regulierbarer Entlüftung Serie VMR 1/8-B10	157
Stopventile und entsperbare Rückschlagventile Serie VBO-VBU	159
Strom- und Sperrventile	164

2 Proportionaltechnik

Proportionalventile direkt gesteuert Serie AP - 16 mm und 22 mm	168
Proportionalventile direkt gesteuert Serie CP - 16 mm und 20 mm	179
PWM-Signalerzeuger Serie 130	188
Digitale Servoproportionalventile Serie LR	191
Modular Proportional Regulator Open Frame Controller	200
Elektronischer Micro-Proportionalregler Serie K8P	207
Elektronischer Proportionaldruckregler und proportionales Durchflussventil Serie MX-PRO	213
Proportionaldruckregler mit CoilVision Technologie Serie PRE	230

3 Aufbereitung und Steuerung von Medien

Filterregler Serie N	246
Druckregler Serie TC	249
Präzisionsdruckregler Serie PR	254
Miniaturregler Serie CLR	261
Mikroregler Serie M	265
Mikroregler Serie T	267
Digitalmanometer Serie PG	269

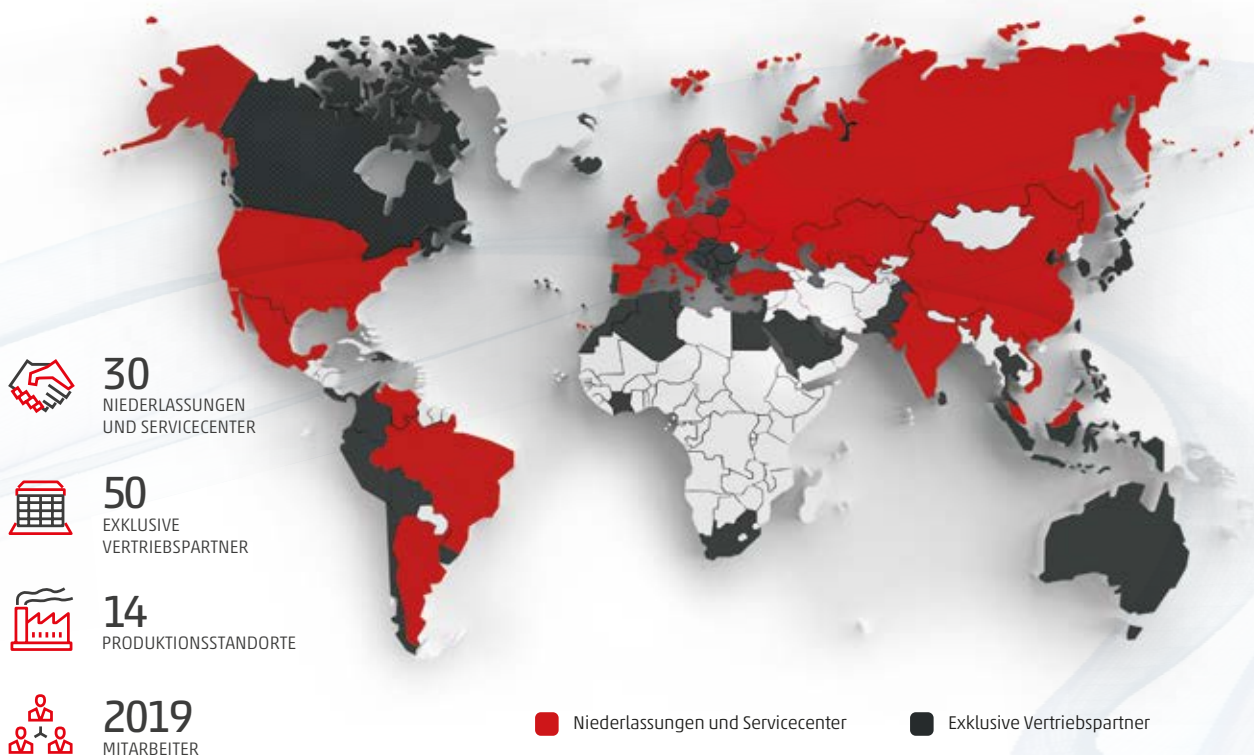
4 Verbindungstechnik

Steckverschraubungen und Zubehör für Anwendungen mit medizinischen Gasen	273
--	-----

Anhang

Ventilinseln	a.01
Druck- und Vakuumschalter	a.02
Modulare Wartungseinheiten Serie MD	a.03
Verschraubungen	a.04
Chemische Verträglichkeit der Werkstoffe	a.05
Umrechnungstabellen	a.07
Durchflussmessung	a.09
Viskosität von Flüssigkeiten	a.09
Auslegung von Magnetventilen	a.10
Spezifikation Reinraum Camozzi	a.10
ATEX-Richtlinie 2014/34/EU	a.11
Camozzi Produkte nach ATEX-Richtlinie	a.12
Schutzart IP	a.12
Fluid Control Produktsortiment	a.13
BQF (Business Qualification Formular)	a.17

CAMOZZI UNTERNEHMENSPROFIL



Camozzi Automation gehört zu den weltweit führenden Anbietern modernster **pneumatischer Komponenten** und Systeme für die industrielle Automation. Über unsere Niederlassungen und Vertriebspartner beliefern wir über siebzig Länder der Welt. Unser Angebot umfasst Komponenten, Systeme und Technologien der Antriebs- und Fluidtechnik für jedes Anwendungsgebiet.

Unsere Mission ist es, Sie bei der Entwicklung innovativer, effizienter Lösungen zu begleiten. Daraus entstehen **Mehrwerte**, die sich positiv auf die Zukunft der Umwelt und Menschen auswirken. Unsere Komponenten unterstützen Sie bei den Antworten auf zukünftige technologische Herausforderungen.

Im heutigen intensiven Wettbewerbsumfeld ist es wichtig, zusätzliche **Prozesse, Fähigkeiten, Technologien und Dienstleistungen** zur Unterstützung des eigenen Produkts anzubieten und sich dadurch von anderen zu unterscheiden. Wir arbeiten dabei eng mit unseren Kunden zusammen und begleiten sie im Rahmen einer **langfristigen Beziehung** in die Zukunft.

LÖSUNGEN FÜR INDUSTRIE UND LIFE SCIENCE

Fluid Control umfasst verschiedene Technologien, Anwendungsbereiche und Branchen.

Unabhängig vom jeweiligen Wirtschaftszweig müssen die physikalischen Eigenschaften von Flüssigkeiten und Gasen verstanden werden, um **Durchfluss und Druck** präzise zu regeln.

Unsere Ingenieure im Fluid Control Bereich entwickeln **hochkomplexe und spezialisierte Komponenten** und Lösungen für die wichtigsten

Branchen – auch für anspruchsvollste Anwendungen in den Bereichen Medizin und Analyse.

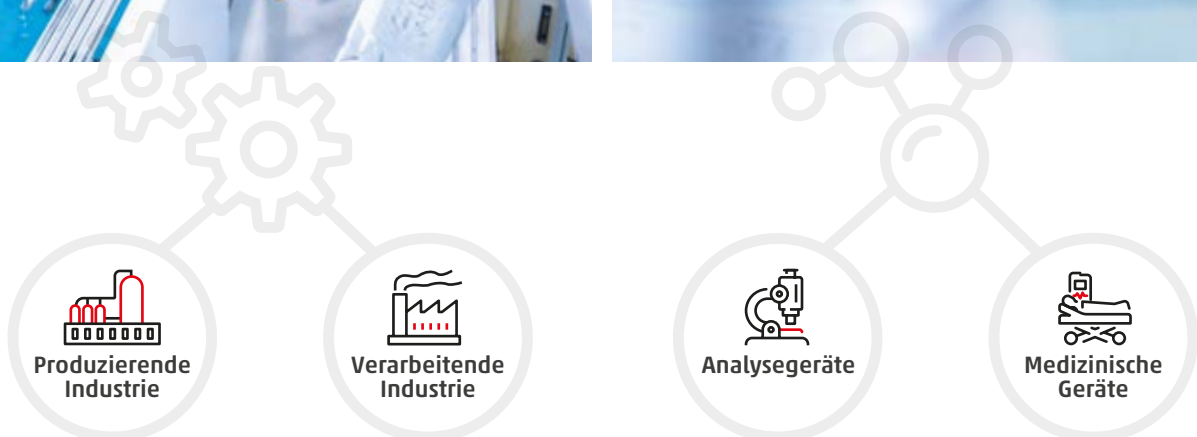
Unser **Produktportfolio** umfasst sowohl Einzelkomponenten wie Ventile, Magnetventile, Proportionalventile, Servoventile, Druck- und Durchflussregler, Verschraubungen und Komponenten für die Druckluftaufbereitung als auch komplette, **maßgeschneiderte Systemlösungen**.

FLUID CONTROL

Industrial Automation



Life Science





INDUSTRIAL AUTOMATION

In industriellen Anlagen und Maschinen werden Lösungen für die **Antriebs- und Fluidsteuerung** häufig in Kombination benötigt.

Industrielle Fertigungsbereiche wie Lebensmittel & Getränke, Textil & Druck oder verarbeitende Branchen wie die Öl- und Gas-, Energie- oder Chemieindustrie benötigen Komponenten, die verschiedene Gase und Flüssigkeiten **zuverlässig und sicher** steuern – von Luft oder Wasser bis hin zu brennbaren, aggressiven oder gesundheitsschädlichen Stoffen.

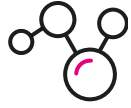
Unsere Lösungen, insbesondere Magnetventile, Verschraubungen, Durchfluss- und Druckregler, **erfüllen die wichtigsten Anforderungen** aller Branchen hinsichtlich Zuverlässigkeit, Durchflussrate und Verträglichkeit mit Flüssigkeiten und Gasen.



Anwendungsbereiche:

- Reinigungsmaschinen und -ausrüstung
- Sterilisierung
- Textil
- Verpackung und Druck
- Spritzguss und Kunststoffe
- Lebensmittel und Getränke
- Erneuerbare Energie und Maschinen
- Werkzeugmaschinen
- Abfallverwertung und Lackentsorgung
- Klimatisierung, Heizung und Kühlung
- Befeuchtung
- Wasseraufbereitung und -regelung
- Randprozesse der Lebensmittel- und Pharmaindustrie
- Sanitäre Einrichtungen
- Biogas und Brennstoffzellen
- Chemische und petrochemische Ausrüstung
- Wasserreinigung und Osmose
- Abfüllung und PET-Prozesse



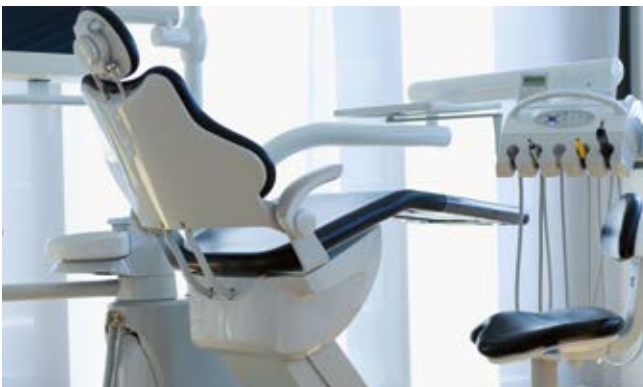


LIFE SCIENCE

Zum **Bereich Life Science** gehören Technologien und Geräte zur Diagnose, Überwachung, Auswertung und Heilung von Patienten mit vielerlei **Symptomen und Krankheiten**.

Anwendungen im Bereich Life Science sind **extrem vielfältig** und müssen sehr unterschiedliche Anforderungen erfüllen. Bei medizinischen Geräten stehen vor allem **Qualität, Zuverlässigkeit** und **Sicherheit** für den Anwender im Fokus. Analysegeräte erfordern eine **hohe Leistung**, Präzision und Genauigkeit des geregelten Durchflusses.

Unsere Komponenten **erfüllen die wichtigsten Anforderungen** dieser Branche an die Verträglichkeit mit Fluiden, an Energieeffizienz und Miniaturisierung sowie die strengsten Sicherheitsstandards zur **Gewährleistung der menschlichen Gesundheit**.



Medizinische Geräte:

- Zahnärztliche Ausrüstung
- Anästhesie
- Beatmungsgeräte
- Inkubatoren
- Dialyseausrüstung
- Krankenhaus-Sterilisatoren
- Vakuumtherapie
- Pressotherapie
- Augenheilkunde
- Sauerstofftherapie
- Sauerstoffkonzentratoren
- Druckmessung
- Chirurgische Geräte
- Dosier- und Ausgabegeräte
- Ausrüstung zur Medikamenteninfusion
- Notbeatmungsgeräte
- Regelung von Sauerstoff und medizinischen Gasen

Analysegeräte:

- Massenspektrometrie
- Gaschromatographie und Flüssigkeitschromatographie
- Biomedizinische Analyse
- Umweltanalyse
- Molekularanalyse
- Genomik



STANDARKOMPONENTEN

Unsere Lösungen zur Steuerung flüssiger oder gasförmiger Fluide zeichnen sich durch ihre **moderne und funktionelle Bauweise** aus und garantieren in jedem Anwendungsbereich eine gleichbleibend **hohe Leistung**.

Typische Einsatzbereiche sind: Verpackungs- und Werkzeugmaschinen, Lebensmittel- und Getränkemaschinen, Maschinen für die Abfallaufbereitung und Farbentsorgung bis hin zu medizinischen und analytischen Geräten im Bereich Life Science.

Die breite Produktpalette umfasst Komponenten zur Steuerung von Druck, Durchfluss und Position.

Sie erfüllen die wichtigsten Anwendungsanforderungen wie z. B.

Kompaktheit, Energieeffizienz, schnelle Reaktionszeiten sowie hohe Durchflussmengen und Drücke.

- Ventile und Magnetventile
- Proportionalventile (Durchfluss und Druck)
- Druckluftaufbereitung und -regelung
- Verbindungstechnik



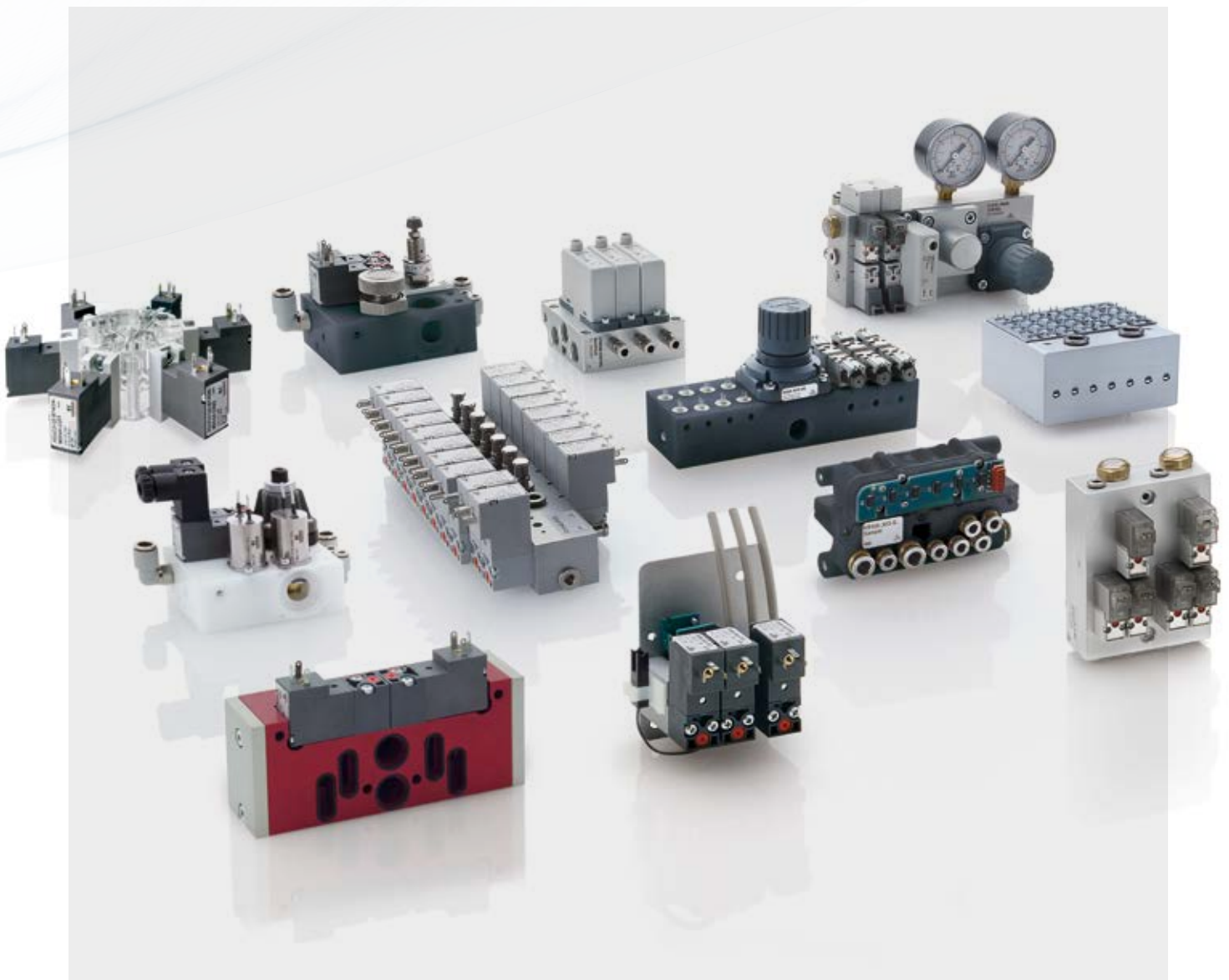
KUNDENSPEZIFISCHE LÖSUNGEN

Camozzi Automation bietet eine breite Palette **kundenspezifischer Lösungen** zur Steuerung flüssiger oder gasförmiger Fluide. Gemeinsam mit unseren Partnern verfolgen wir das Ziel **kürzerer Produkteinführungszeiten**, höherer Effizienz und Zuverlässigkeit der Maschinen.

Unsere Komponenten und Sonderlösungen beinhalten auch die **Entwicklung** neuer Produkte oder die Konstruktion **kundenspezifischer Verteiler**.

Dabei werden alle erforderlichen Komponenten in einem einzigen Block zusammengefasst und die gewünschte Lösung realisiert. Gesamtabmessungen, Toträume, Verlustleistungen sowie Montage- und Prüfzeiten können so reduziert werden.

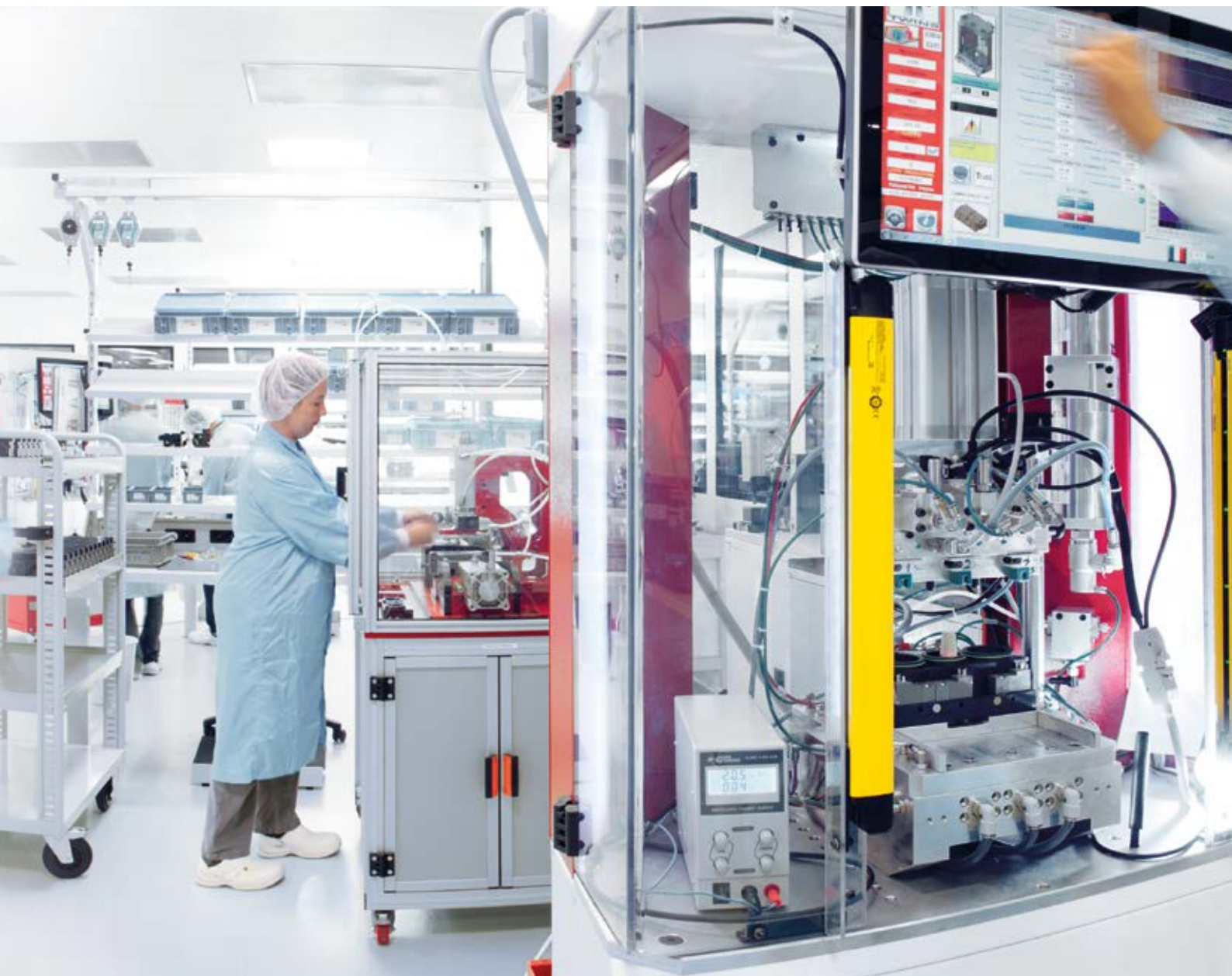
Mit unserer langjährigen Erfahrung und unserem Know-how begleiten wir unsere Kunden **von der Idee bis zur Umsetzung der Lösung** und halten uns dabei an Rahmenbedingungen, Normen, technische Vorgaben und Projektfristen.



CAMOZZI: QUALITÄT IN PRODUKTEN UND PROZESSEN

Um bei allen Produktionsschritten **höchste Qualität** zu garantieren, hat Camozzi Bereiche mit kontrollierter Atmosphäre und einen **Reinraum nach ISO 7** für die Montage von Produkten und Lösungen eingerichtet, die höchste Sauberkeit erfordern (Beseitigung aller organischen und/oder anorganischen Verunreinigungen).

Geräte zur Ultraschallreinigung und Kontrolle mit UV-Licht ermöglichen die Herstellung von **Komponenten**, die für **aggressive Medien** und **hochentzündliches Gas**, wie zum Beispiel Sauerstoff, geeignet sind.



DER CAMOZZI REINRAUM

Bei Camozzi sind alle Materialien für den Gebrauch in mit Sauerstoff angereicherten Umgebungen sorgfältig ausgewählt. Dichtungen und nicht metallische Werkstoffe sind für die Verwendung mit Sauerstoff geeignet. Im Fertigungsprozess werden keine organischen Dichtmittel, Klebstoffe oder Schmiermittel verwendet. Ein hoher Grad an Sauberkeit wird durch qualifizierte Mitarbeiter und Reinigungsprozesse garantiert. Organische und anorganische Verschmutzungen wie Feinstaub, Kohlenwasserstoffe und Öle werden in einem gründlichen Ultraschallreinigungsprozess entfernt. Dieser wird in regelmäßigen Abständen nach ASTM G93 überwacht.



2

Ventile, Verschraubungen, Druckregler und Funktionsbaugruppen können in zwei Reinigungsklassen angeboten werden:

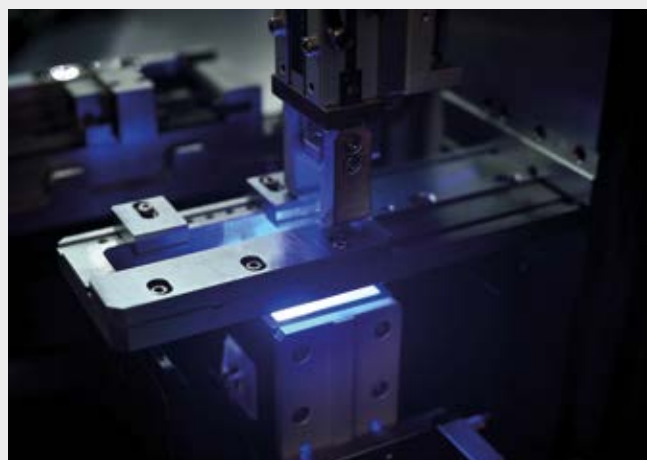
OX 1

Nichtflüchtige Rückstände nicht mehr als 550 mg/m²
 Level OX1: ultraschallgereinigt, mit UV-Licht geprüft, Schmierung (nur soweit es für die Montage erforderlich ist) mit einem nicht entflammaren Fett. Montage, Test und Verpackung außerhalb des Reinraums.

OX 2

Nichtflüchtige Rückstände nicht mehr als 33 mg/m²
 Level OX2: ultraschallgereinigt, mit UV-Licht geprüft, Schmierung (nur soweit es für die Montage erforderlich ist) mit einem nicht entflammaren Fett. Montage, Test und Verpackung im Reinraum nach ISO 7 Klassifizierung gemäß ISO 14644-1.

Klasse	maximale Anzahl Partikel/m ³			US FED STD 209E
	≥ 0,5 µm	≥ 1 µm	≥ 5 µm	
ISO 7	352.000	83.200	2.930	Klasse 10.000

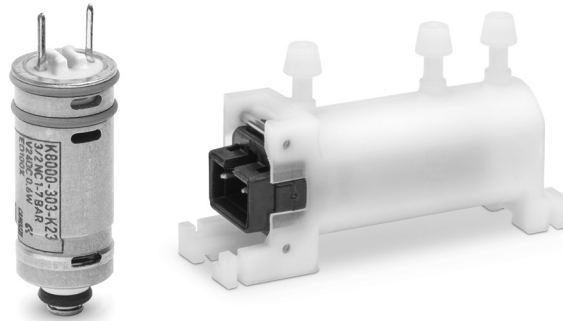


Durch UV-Licht können eventuelle Spuren von Kohlenwasserstoff, Fett oder Partikel nachgewiesen werden.

2/2-, 3/2-Wegeventile Serie K8 - K8X

Direktgesteuerte Sitzventile, elektrisch betätigt, Patronenbauweise
2/2-, 3/2-Wege - NC, NO
3/2-Wege - Universal (UNI)

WEGEVENTILE SERIE K8-K8X



- » Kompakte Bauweise
- » Hohe Leistung
- » Reihenmontage möglich
- » Lange Lebensdauer
- » Für Sauerstoff geeignet

Das besondere Design ermöglicht den Einsatz für technische Lösungen, bei denen Kompaktheit und hohe Leistungen gefordert sind. Die Ansteuerung von Antrieben und Komponenten kleiner Abmessungen bei gleichzeitig geringer Stromaufnahme und geringem Gewicht stehen im Mittelpunkt dieses Konzepts.

Die Funktion UNI ermöglicht das Zusammenführen/Aufteilen von gasförmigen Fluiden.
Zusammenführen/Eingang 1 und 3 = Ausgang 2
Aufteilen/Eingang 2 = Ausgang 1 und 3

ALLGEMEINE KENNGRÖSSEN

TECHNISCHE KENNGRÖSSEN

Funktion	2/2-, 3/2-Wege, NC, NO - 3/2-Wege, UNI
Bauart	Direktgesteuertes Sitzventil
Pneumatischer Anschluss	Patronenbauweise, Schlauchtülle
Nennweite	0.5...0.7 mm
Kv-Wert (l/min)	0.08...0.15
Betriebsdruck	-1 ÷ 3...7 bar
Betriebstemperatur	0 ÷ 50°C
Medium	Gefilterte Druckluft, ölfrei, gemäß ISO 8573-1, Klasse 3.4.3, Inertgas
Schaltzeit (ISO 12238)	ON <10 ms - OFF <10 ms
Einbaulage	Beliebig

WERKSTOFFE MIT MEDIENKONTAKT

Körper	Messing - Edelstahl - Thermoplast PBT
Dichtungen	FKM
Innenteile	Edelstahl - emailliertes Kupfer

ELEKTRISCHE KENNGRÖSSEN

Spannung	3...24 V DC - andere Spannungen auf Anfrage
Spannungstoleranz	±10%
Leistungsaufnahme	0.6 W
Einschaltdauer	ED 100%
Elektrischer Anschluss	2 Pins 0.5 x 0.5, Abstand 4 mm - JST-Stecker, Litzen 300 mm
Schutzart	IP00

Sonderlösungen auf Anfrage Zur Bestellung der Sauerstoff-Version bitte am Ende der Standardmodellbezeichnung OX1 ergänzen.

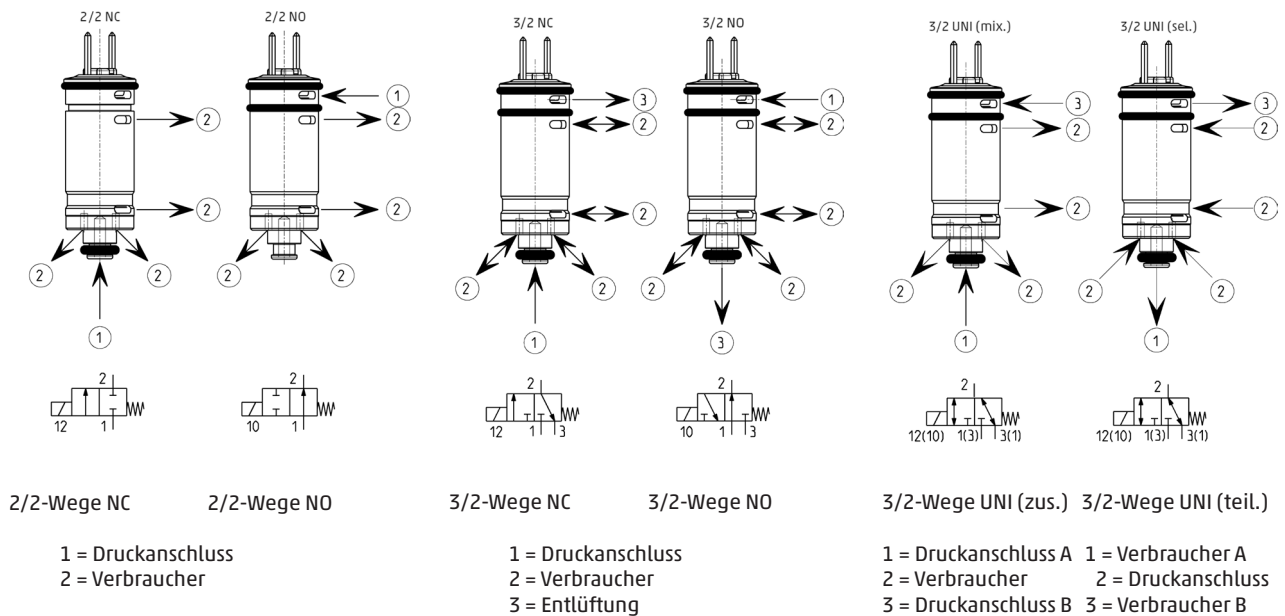
MODELLBEZEICHNUNG

K8	0	00	-	3	0	3	-	K	2	3
-----------	----------	-----------	----------	----------	----------	----------	----------	----------	----------	----------

K8	SERIE
0	VENTILKÖRPER 0 = Ventilpatrone X = Einzelventil mit Körper PBT
00	ANSCHLUSS 00 = Ventilpatrone 1A = Ventil mit Körper PBT und Schlauchtüllenanschluss Ø 4/2 mm 1B = Ventil mit Körper PBT und Schlauchtüllenanschluss Ø 4/2.5 mm 1C = Ventil mit Körper PBT und Schlauchtüllenanschluss Ø 5/3 mm
3	FUNKTION 3 = 3/2-Wege NC 4 = 3/2-Wege NO 5 = 2/2-Wege NC 6 = 2/2-Wege NO 7 = 3/2-Wege UNI
0	WERKSTOFF DICHTUNGEN 0 = FKM
3	NENNWEITE 3 = Ø 0.5 mm (Betriebsdruck max. 7 bar) 5 = Ø 0.7 mm 6 = Ø 0.5 mm (Betriebsdruck max. 4 bar)
K	WERKSTOFFE K = Messing
2	ELEKTRISCHE ANSCHLUSSART 2 = Pins, Fahnenabstand 4 mm 3 = JST-Stecker, Litzen 300 mm
3	SPANNUNG - LEISTUNGS-AUFNAHME 1 = 6 V DC - 0.6 W 2 = 12 V DC - 0.6 W 3 = 24 V DC - 0.6 W 5 = 5 V DC - 0.6 W 6 = 3 V DC - 0.6 W
	VERSION = Standard OX1 = Sauerstoff (Restpartikel < 550 mg/m ²)

WEGEVENTILE SERIE K8-K8X

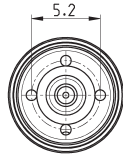
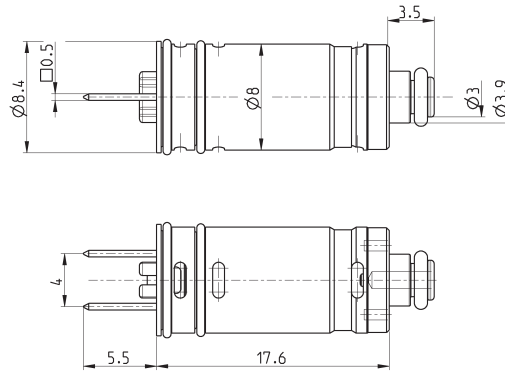
VERFÜGBARE FUNKTIONEN



2/2-, 3/2-Wegeventil NC, NO, 3/2-Wege UNI - Ventilpatrone 8 mm



* gewünschte SPANNUNG ergänzen (siehe Modellbezeichnung)

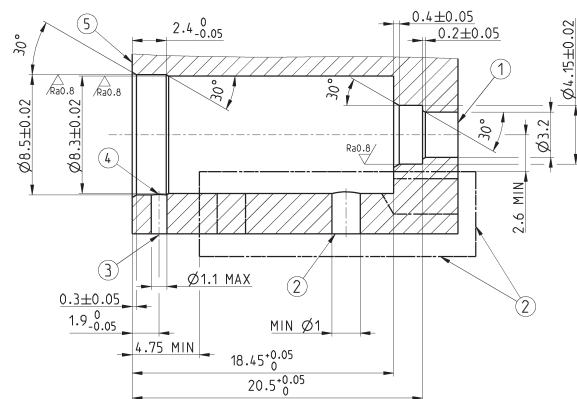


WEGEVENTILE SERIE K8-K8X

PRODUKTÜBERSICHT				
Mod.	Funktion	Nennweite Ø (mm)	kv (l/min)	Druck min+max (bar)
K8000-503-K2 ²⁵	2/2 NC	0.5	0.08	1 ÷ 7
K8000-506-K2 ²⁵	2/2 NC	0.5	0.08	-1 ÷ 4
K8000-505-K2 ²⁵	2/2 NC	0.7	0.15	-1 ÷ 3
K8000-603-K2 ²⁵	2/2 NO	0.6	0.10	1 ÷ 7
K8000-606-K2 ²⁵	2/2 NO	0.6	0.10	-1 ÷ 4
K8000-303-K2 ²⁵	3/2 NC	0.5	0.08	1 ÷ 7
K8000-306-K2 ²⁵	3/2 NO	0.5	0.08	-1 ÷ 4
K8000-305-K2 ²⁵	3/2 NC	0.7	0.15	-1 ÷ 3
K8000-403-K2 ²⁵	3/2 NO	0.6	0.10	1 ÷ 7
K8000-406-K2 ²⁵	3/2 NO	0.6	0.10	-1 ÷ 4
K8000-405-K2 ²⁵	3/2 NO	0.6	0.10	1 ÷ 7
K8000-703-K2 ²⁵	3/2 UNI	0.5	0.08	0 ÷ 3
K8000-705-K2 ²⁵	3/2 UNI	0.7	0.15	-1 ÷ 2

Bohrungsgeometrie für Ventilpatrone

- 1 = Anschluss 1
- 2 = Anschluss 2
- 3 = Anschluss 3
- 4 = Gratfrei
- 5 = Ebene muss mit Ventiloberseite fluchten



	2/2 NC	2/2 NO	3/2 NC	3/2 NO	3/2 UNI (mix.)	3/2 UNI (sel.)
Anschluss 1	Druckanschluss	-	Druckanschluss	Entlüftung	Druckanschluss A	Verbraucher A
Anschluss 2	Verbraucher	Verbraucher	Verbraucher	Verbraucher	Verbraucher	Druckanschluss
Anschluss 3	-	Druckanschluss	Entlüftung	Druckanschluss	Druckanschluss B	Verbraucher B

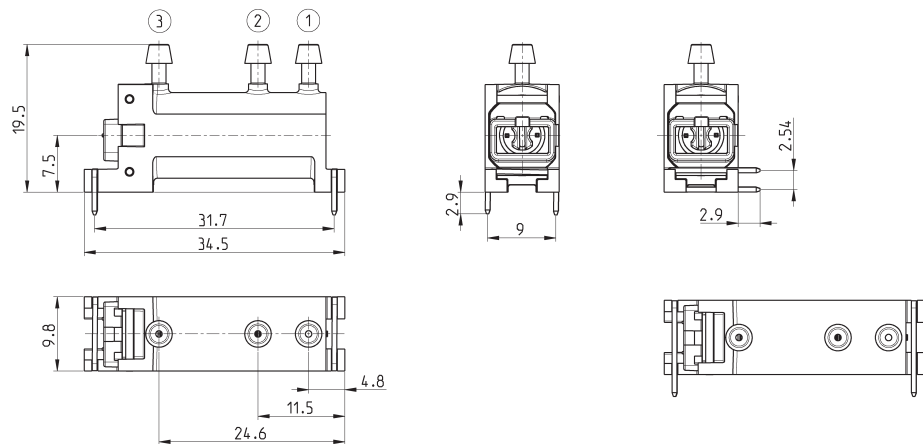
2/2-, 3/2-Wegeventil NC, NO, 3/2-Wege UNI - Einzelventil mit Körper PBT

Neu


* gewünschten ANSCHLUSS
und SPANNUNG ergänzen
(siehe Modellbezeichnung)

PRODUKTÜBERSICHT				
Mod.	Funktion	Nennweite \varnothing (mm)	kv (l/min)	Druck min= max (bar)
K8X1*-503-K3*	2/2 NC	0.5	0.08	1 ÷ 7
K8X1*-506-K3*	2/2 NC	0.5	0.08	-1 ÷ 4
K8X1*-505-K3*	2/2 NC	0.7	0.15	-1 ÷ 3
K8X1*-603-K3*	2/2 NO	0.6	0.10	1 ÷ 7
K8X1*-606-K3*	2/2 NO	0.6	0.10	-1 ÷ 4
K8X1*-303-K3*	3/2 NC	0.5	0.08	1 ÷ 7
K8X1*-306-K3*	3/2 NC	0.5	0.08	-1 ÷ 4
K8X1*-305-K3*	3/2 NC	0.7	0.15	-1 ÷ 3
K8X1*-403-K3*	3/2 NO	0.6	0.10	1 ÷ 7
K8X1*-406-K3*	3/2 NO	0.6	0.10	-1 ÷ 4
K8X1*-405-K3*	3/2 NO	0.6	0.10	1 ÷ 7
K8X1*-703-K3*	3/2 UNI	0.5	0.08	0 ÷ 3
K8X1*-705-K3*	3/2 UNI	0.7	0.15	-1 ÷ 2

Einzelventil mit Körper PBT - Abmessungen



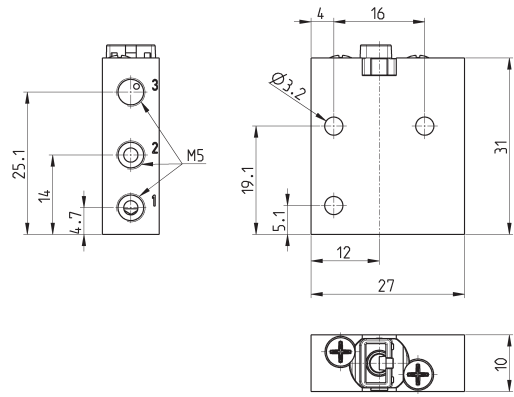
	2/2 NC	2/2 NO	3/2 NC	3/2 NO	3/2 UNI (mix.)	3/2 UNI (sel.)
Anschluss 1	Druckanschluss	-	Druckanschluss	Entlüftung	Druckanschluss A	Verbraucher A
Anschluss 2	Verbraucher	Verbraucher	Verbraucher	Verbraucher	Verbraucher	Druckanschluss
Anschluss 3	-	Druckanschluss	Entlüftung	Druckanschluss	Druckanschluss B	Verbraucher B

Körper für Ventilpatrone Serie K8



Werkstoff: Aluminium eloxiert
Anschluss: M5

Hinweis:
Nur mit Stecker Mod. 120-J... verwenden



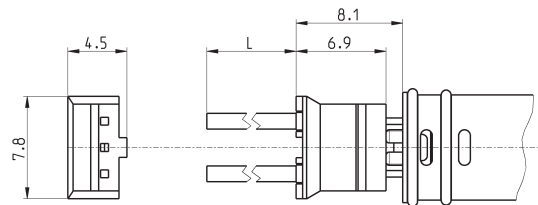
PRODUKTÜBERSICHT

Mod.
K8303/14C

Stecker mit Litzen, Mod. 120-J...



Litzenquerschnitt: 0,25 mm²
Außendurchmesser Litzen: 1,2 mm
Werkstoff Litzenmantel: PVC



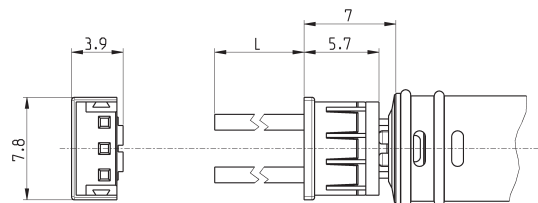
PRODUKTÜBERSICHT

Mod.	Beschreibung	Farbe	L = Litzenlänge (mm)	Litzenfixierung
120-J803	2-poliger Stecker J	weiss	300	gekrimpt
120-J806	2-poliger Stecker J	weiss	600	gekrimpt

Stecker mit Litzen, Mod. 120-...



Litzenquerschnitt: 0,25 mm²
Außendurchmesser Litzen: 1,2 mm
Werkstoff Litzenmantel: PVC



PRODUKTÜBERSICHT

Mod.	Beschreibung	Farbe	L = Litzenlänge (mm)	Litzenfixierung
120-803	2-poliger Stecker	weiss	300	gekrimpt
120-806	2-poliger Stecker	weiss	600	gekrimpt

2/2-, 3/2-Wegeventile Serie K8B

Vorgesteuerte Magnetventile, NO-, NC-Funktion
Patronenbauweise



- » Kompakte Bauweise
- » Hoher Durchfluss
- » Reihenmontage möglich
- » Lange Lebensdauer

Die geringe Leistungsaufnahme sowie das geringe Gewicht sind ideal für tragbare Geräte und Instrumente.

Die vorgesteuerten Magnetventile Serie K8B stellen eine Weiterentwicklung der Magnetventile 8 mm der Serie K8 dar, mit höherem Durchfluss. Das besondere Design ermöglicht den Einsatz für technische Lösungen, bei denen Kompaktheit und hoher Durchfluss gefordert sind.

ALLGEMEINE KENNGRÖSSEN

TECHNISCHE KENNGRÖSSEN

Funktion	2/2-, 3/2-Wege, NC, NO
Bauart	Vorgesteuertes Sitzventil
Pneumatischer Anschluss	Patronenbauweise - M7-Anschlüsse - auf Grundplatte
Nennweite	3.6 mm
Kv-Wert (l/min)	2.8
Betriebsdruck	1 ÷ 7 bar
Betriebstemperatur	0 ÷ 50°C
Medium	Gefilterte Druckluft, ölfrei, gemäß ISO 8573-1, Klasse 2.4.2, Inertgase
Schaltzeit (ISO 12238)	ON <15 ms - OFF <15 ms
Einbaulage	Beliebig

WERKSTOFFE MIT MEDIENKONTAKT

Körper	Messing - Edelstahl - PBT - Aluminium
Dichtungen	FKM
Innenteile	Edelstahl - emailliertes Kupfer

ELEKTRISCHE KENNGRÖSSEN

Spannung	3...24 V DC - andere Spannungen auf Anfrage
Spannungstoleranz	±10%
Leistungsaufnahme	0.6 W
Einschaltdauer	ED 100%
Elektrischer Anschluss	2 Pins 0.5 x 0.5, Abstand 4 mm - JST-Stecker, Litzen 300 mm
Schutzart	IP00

Sonderlösungen auf Anfrage

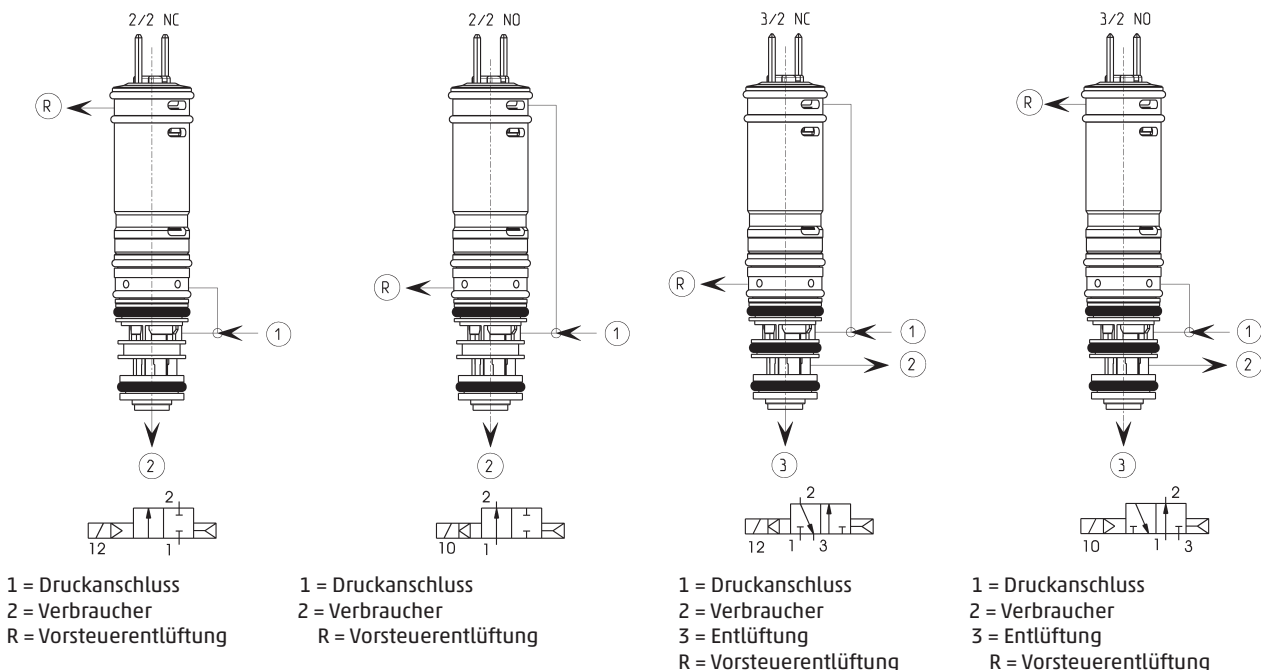
MODELLBEZEICHNUNG

K8B	C5	4	00	-	D4	3	2	N	-	N	00	1A	C003
------------	-----------	----------	-----------	----------	-----------	----------	----------	----------	----------	----------	-----------	-----------	-------------

K8B	SERIE
C5	VENTILKÖRPER C0 = Grundplattenventil C3 = Einzelventil C5 = Ventiltrone
4	FUNKTION 1 = 2/2-Wege NC 2 = 2/2-Wege NO 4 = 3/2-Wege NC 5 = 3/2-Wege NO
00	ANSCHLUSS 00 = Ventiltrone 03 = M7 18 = Grundplatte 2/2-Wege 19 = Grundplatte 3/2-Wege
D4	NENNWEITE D4 = Ø 3,6 mm
3	WERKSTOFF DICHTUNGEN 3 = FKM
2	WERKSTOFFE 1 = Edelstahl - Messing - Aluminium (Einzelventil) 2 = Edelstahl - Messing (Ventiltrone)
N	HANDHILFSBETÄTIGUNG N = ohne
N	BEFESTIGUNG N = nicht vorgesehen P = Schrauben für Kunststoff M = Schrauben für Metall
00	OPTIONEN 00 = keine
1A	ELEKTRISCHE ANSCHLUSSART 1A = Pins, Fahnenabstand 4 mm 1B = JST-Stecker, Litzen 300 mm
C003	SPANNUNG - LEISTUNGS-AUFNAHME C001 = 6 V DC (0.6 W) C002 = 12 V DC (0.6 W) C003 = 24 V DC (0.6 W)
	VERSION = Standard OX1 = Sauerstoff (Restpartikel < 550 mg/m ²)

WEGEVENTILE SERIE K8B

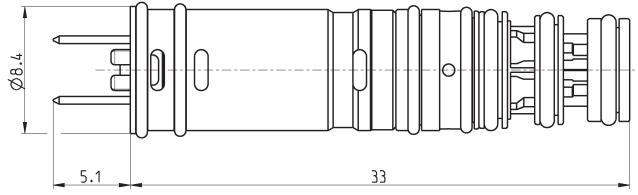
VERFÜGBARE FUNKTIONEN



2/2-, 3/2-Wegeventil NC, NO - Ventilpatrone 8 mm



* gewünschte SPANNUNG ergänzen (siehe Modellbezeichnung)

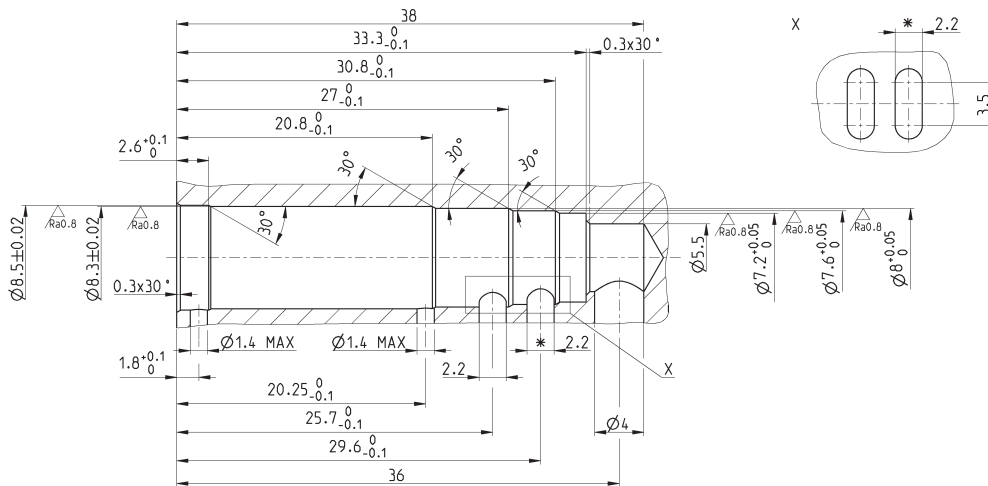


PRODUKTÜBERSICHT				
Mod.	Funktion	Nennweite Ø (mm)	kv (l/min)	Druck min÷max (bar)
K8BC5100-D432N-N001A*	2/2 NC	3.6	2.8	1÷7
K8BC5200-D432N-N001A*	2/2 NO	3.6	2.8	1÷7
K8BC5400-D432N-N001A*	3/2 NC	3.6	2.8	1÷7
K8BC5500-D432N-N001A*	3/2 NO	3.6	2.8	1÷7

Bohrungsgeometrie für Ventilpatrone

Zum Erreichen der angegebenen Durchflusswerte müssen bei den Anschlüssen mind. 12,5 mm² (NW Ø 4 mm) zur Verfügung stehen.

* nicht für Version 2/2-Wege

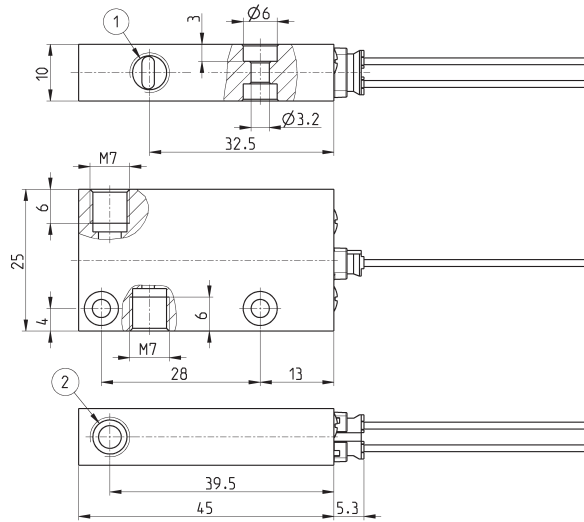
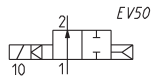
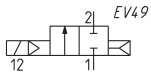


2/2-Wegeventil NC, NO - Einzelventil



Lieferumfang:
1 Stecker mit Litzen, Mod. 120-J803
(300 mm)

* gewünschte SPANNUNG ergänzen (siehe Modellbezeichnung)



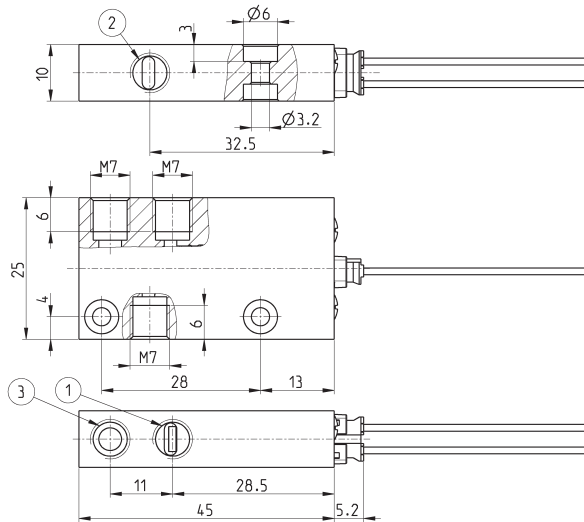
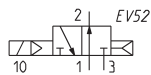
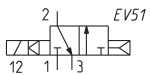
PRODUKTÜBERSICHT				
Mod.	Funktion	Nennweite Ø (mm)	kv (l/min)	Druck min÷max (bar)
K8BC3103-D431N-N001B*	2/2 NC	3.6	2.8	1÷7
K8BC3203-D431N-N001B*	2/2 NO	3.6	2.8	1÷7

3/2-Wegeventil NC, NO - Einzelventil



Lieferumfang:
1 Stecker mit Litzen, Mod. 120-J803
(300 mm)

* gewünschte SPANNUNG ergänzen (siehe Modellbezeichnung)



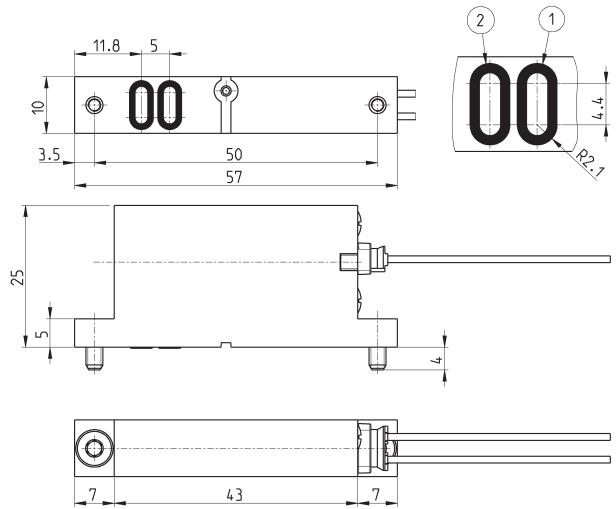
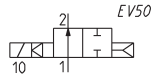
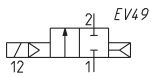
PRODUKTÜBERSICHT				
Mod.	Funktion	Nennweite Ø (mm)	kv (l/min)	Druck min÷max (bar)
K8BC3403-D431N-N001B*	3/2 NC	3.6	2.8	1÷7
K8BC3503-D431N-N001B*	3/2 NO	3.6	2.8	1÷7

2/2-Wegeventil NC, NO - Grundplattenventil



Lieferumfang:
 1 Stecker mit Litzen, Mod. 120-J803 (300 mm)
 2 Grundplattendichtungen
 2 Schrauben M3x6 zur Befestigung auf Metall
 oder
 2 Schrauben Ø3x6 zur Befestigung auf Kunststoff

* gewünschte BEFESTIGUNG und SPANNUNG ergänzen (siehe Modellbezeichnung)



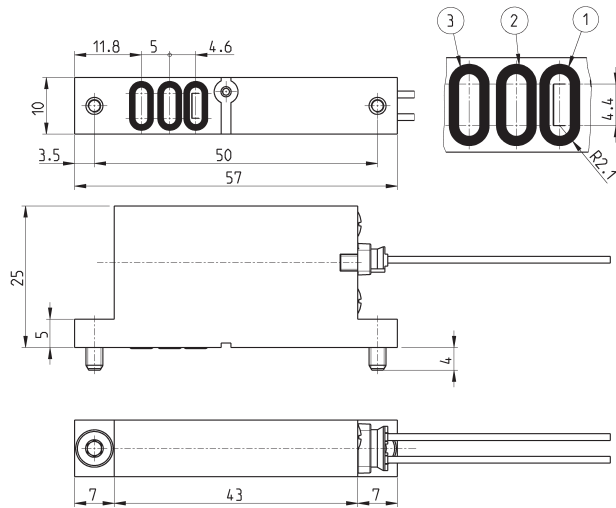
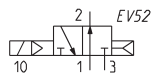
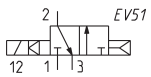
PRODUKTÜBERSICHT				
Mod.	Funktion	Nennweite Ø (mm)	kv (l/min)	Druck min÷max (bar)
K8BC0118-D431N-*001B*	2/2 NC	3.6	2.8	1÷7
K8BC0218-D431N-*001B*	2/2 NO	3.6	2.8	1÷7

3/2-Wegeventil NC, NO - Grundplattenventil



Lieferumfang:
 1 Stecker mit Litzen, Mod. 120-J803 (300 mm)
 3 Grundplattendichtungen
 2 Schrauben M3x6 zur Befestigung auf Metall
 oder
 2 Schrauben Ø3x6 zur Befestigung auf Kunststoff

* gewünschte BEFESTIGUNG und SPANNUNG ergänzen (siehe Modellbezeichnung)

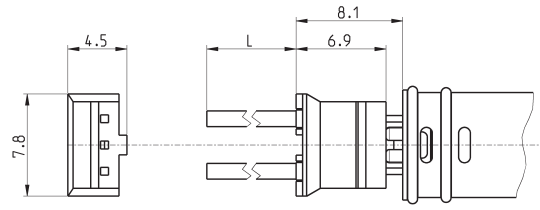


PRODUKTÜBERSICHT				
Mod.	Funktion	Nennweite Ø (mm)	kv (l/min)	Druck min÷max (bar)
KBC0419-D431N-*001B*	3/2 NC	3.6	2.8	1÷7
KBC0519-D431N-*001B*	3/2 NO	3.6	2.8	1÷7

Stecker mit Kabel, Mod. 120-J...



Kabelquerschnitt: 0,25 mm²
 Außendurchmesser Kabel: 1,2 mm
 Werkstoff Kabelmantel: PVC



WEGEVENTILE SERIE K8B

PRODUKTÜBERSICHT				
Mod.	Beschreibung	Farbe	L = Litzenlänge (mm)	Litzenfixierung
120-J803	2-poliger Stecker	weiss	300	gekrimpt
120-J806	2-poliger Stecker	weiss	600	gekrimpt

2/2-Wegeventile mediengetrennt Serie K8DV

2/2-Wege Funktion, NC



- » Extrem kompakt und leicht
- » Hoher Durchfluss
- » Äußerst kleines Innenvolumen
- » Ideal für medizinische Apparate und Analyseinstrumente

Zur Auswahl des geeigneten Modells die chemische Verträglichkeit des Fluids mit den Körper- und Dichtwerkstoffen prüfen.

Die Serie K8DV erfüllt genau diese Anforderungen der Steuerung von aggressiven Medien moderner Technologien. Die Trennmembrane verhindert den Kontakt aller Ventillinnenteile und einer funktionsbedingten Erwärmung, auch wenn diese sehr gering ist, durch das Vorsteuermagnetventil.

ALLGEMEINE KENNGRÖSSEN

TECHNISCHE KENNGRÖSSEN

Funktion	2/2-Wege, NC
Bauart	Direkt gesteuert, mediengetrennt
Pneumatischer Anschluss	Patronenbauweise, auf Grundplatte
Nennweite	0.7 mm
Kv-Wert (l/min)	0.1
Betriebsdruck	0 ÷ 2.1 bar
Betriebstemperatur	5 ÷ 50°C
Medium	Aggressive Flüssigkeiten/Gase und Inertgase
Schaltzeit	ON ≤ 10 MS - OFF ≤ 15 MS
Einbaulage	Beliebig

WERKSTOFFE MIT MEDIENKONTAKT

Körper	PEEK
Dichtungen	FKM - EPDM - FFKM

ELEKTRISCHE KENNGRÖSSEN

Spannung	3...24 V DC - andere Spannungen auf Anfrage
Spannungstoleranz	± 10 %
Leistungsaufnahme	0.6 W
Einschaltdauer	ED 100%
Elektrischer Anschluss	2 Pins 0.5 x 0.5 mm / Abstand 4 mm
Schutzart	IP00

MODELLBEZEICHNUNG

K8DV	C	00	-	5	0	5	-	G	2	3
-------------	----------	-----------	----------	----------	----------	----------	----------	----------	----------	----------

K8DV	SERIE
C	VENTILKÖRPER C = Ventilpatrone 0 = Flanschversion
00	ANZAHL VENTILE 00 = Ventil ohne Gehäuse
5	FUNKTION 5 = 2/2-Wege, NC
0	WERKSTOFFE DICHTUNGEN 0 = FKM 4 = EPDM
5	NENNWEITE 5 = Ø 0.7 mm
G	WERKSTOFF KÖRPER G = PEEK
2	ELEKTRISCHE ANSCHLUSSART 2 = Pins, Fahnenabstand 4 mm
3	SPANNUNG - LEISTUNGS-AUFNAHME 1 = 6 V DC - 0.6 W 2 = 12 V DC - 0.6 W 3 = 24 V DC - 0.6 W 4 = 3 V DC - 0.6 W 5 = 5 V DC - 0.6 W
	VERSION = Standard OX1 = Sauerstoff (Restpartikel < 550 mg/m ²)

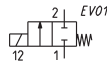
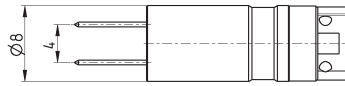
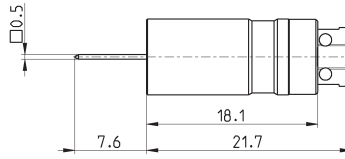
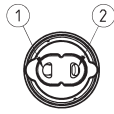
WEGEVENTILE MEDIENGETRENNT SERIE K8DV

2/2-Wegeventil mediengetrennt - Ventilpatrone



HINWEIS ZEICHNUNG:
1 = Druckanschluss
2 = Verbraucher

* gewünschte SPANNUNG
ergänzen (siehe
Modellbezeichnung)



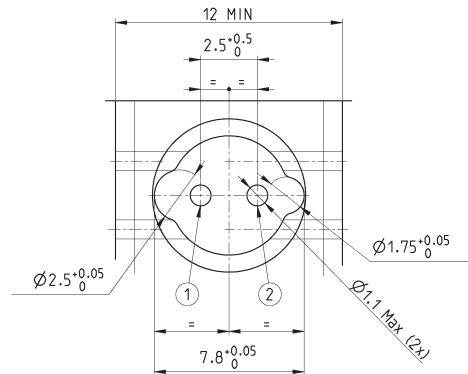
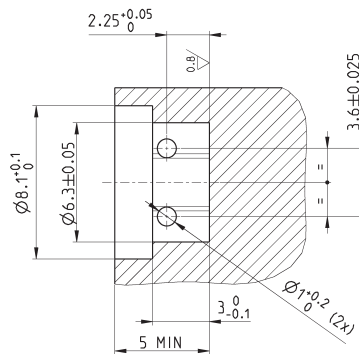
PRODUKTÜBERSICHT

Mod.	Nennweite Ø (mm)	kv (l/min)	Druck min+max (bar)	Werkstoff Körper	Werkstoff Dichtungen
K8DVC00-505-G2 ²	0.7	0.1	0 ÷ 2.1	PEEK	FKM
K8DVC00-545-G2 ²	0.7	0.1	0 ÷ 2.1	PEEK	EPDM
K8DVC00-555-G2 ²	0.7	0.1	0 ÷ 1.5	PEEK	FFKM

Bohrungsgeometrie für Ventilpatrone

HINWEIS ZEICHNUNG:

1 = Druckanschluss
2 = Verbraucher

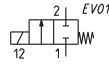
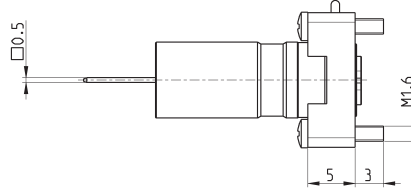
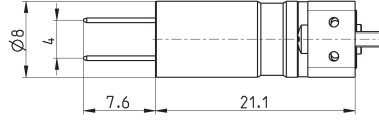
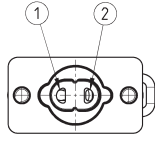


2/2-Wegeventil mediengetrennt - Flanschversion



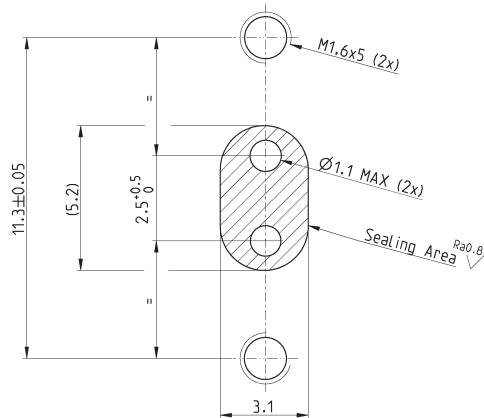
HINWEIS ZEICHNUNG:
1 = Druckanschluss
2 = Verbraucher

* gewünschte SPANNUNG
ergänzen (siehe
Modellbezeichnung)



PRODUKTÜBERSICHT					
Mod.	Nennweite Ø (mm)	kv (l/min)	Druck min-max (bar)	Werkstoff Körper	Werkstoff Dichtungen
K8DV000-505-G2*	0.7	0.1	0 ÷ 2.1	PEEK	FKM
K8DV000-545-G2*	0.7	0.1	0 ÷ 2.1	PEEK	EPDM
K8DV000-555-G2*	0.7	0.1	0 ÷ 1.5	PEEK	FFKM

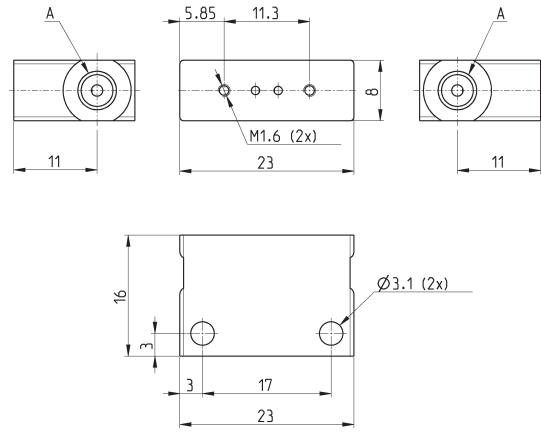
Lochbildgeometrie für Flanschversion



Einzelgrundplatte für Flanschversion Mod. K8DVC001-...



Werkstoff: PEEK
Anschluss: M5 oder 1/4-28 UNF

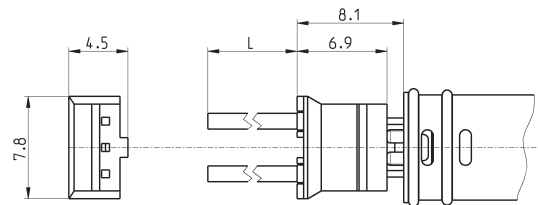


PRODUKTÜBERSICHT	
Mod.	A
K8DV0001-1/4	1/4 - 28 UNF
K8DV0001-M5	M5

Stecker mit Litzen, Mod. 120-J...



Litzenquerschnitt: 0,25 mm²
Außendurchmesser Litzen: 1,2 mm
Werkstoff Litzenmantel: PVC

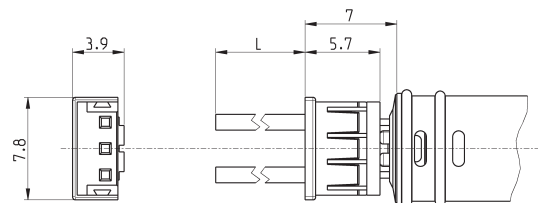


PRODUKTÜBERSICHT				
Mod.	Beschreibung	Farbe	L = Litzenlänge (mm)	Litzenfixierung
120-J803	2-poliger Stecker J	weiss	300	gekrimpt
120-J806	2-poliger Stecker J	weiss	600	gekrimpt

Stecker mit Litzen, Mod. 120-...



Litzenquerschnitt: 0,25 mm²
Außendurchmesser Litzen: 1,2 mm
Werkstoff Litzenmantel: PVC

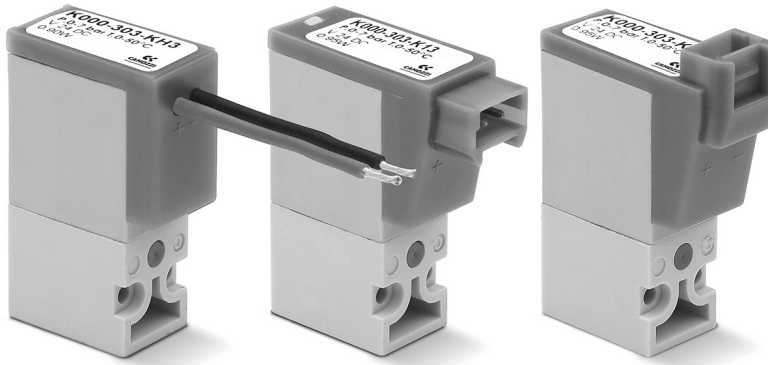


PRODUKTÜBERSICHT				
Mod.	Beschreibung	Farbe	L = Litzenlänge (mm)	Litzenfixierung
120-803	2-poliger Stecker	weiss	300	gekrimpt
120-806	2-poliger Stecker	weiss	600	gekrimpt

2/2-, 3/2-Wegeventile Serie K

Direktgesteuerte Sitzventile, elektrisch betätigt
2/2-Wege, NC-Funktion
3/2-Wege, NC-, NO-Funktion

- » Geringer Energieverbrauch
- » Kompaktes Design
- » Für Sauerstoff geeignet



Die direktgesteuerten Sitzventile Serie K können auf Einzel- oder Reihengrundplatten montiert werden. Eine gemischte Montage von NO- und NC-Ventilen ist möglich - bei der NO-Version ist eine Adapterplatte notwendig. Handhilfsbetätigung nur für Version 3/2-Wege verfügbar.

ALLGEMEINE KENNGRÖSSEN

TECHNISCHE KENNGRÖSSEN

Funktion	2/2-Wege NC - 3/2-Wege, NC, NO
Bauart	Direktgesteuertes Sitzventil
Pneumatischer Anschluss	Grundplatte
Nennweite	0.6 ... 1 mm
Kv-Wert (l/min)	0.12 ... 0.30
Betriebsdruck	0 ÷ 3 ... 7 bar
Betriebstemperatur	0 ÷ 50°C
Medium	Gefilterte Druckluft, ölfrei, gemäß ISO 8573-1, Klasse 3.4.3, Inertgase
Schaltzeit	ON <10 ms - OFF <10 ms
Handhilfsbetätigung	monostabil (nur für Version 3/2-Wege)
Einbaulage	Beliebig

WERKSTOFFE MIT MEDIENKONTAKT

Körper	PBT
Dichtungen	NBR - FKM
Innenteile	Edelstahl

ELEKTRISCHE KENNGRÖSSEN

Spannung	6...24 V DC - andere Spannungen auf Anfrage
Spannungstoleranz	±10%
Leistungsaufnahme	1 W
Einschaltdauer	ED 100%
Elektrischer Anschluss	Stecker Mod. 121-8..., Litzen 300 mm
Schutzart	IP50

Sonderlösungen auf Anfrage

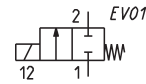
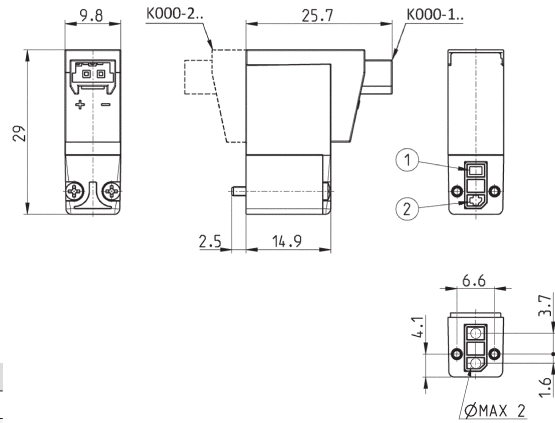
MODELLBEZEICHNUNG

K	0	00	-	3	0	3	-	K	2	3	
K	SERIE										
0	VENTILKÖRPER 0 = Einzelventil oder Einzelgrundplatte(nur M5) 1 = Reihengrundplatte										
00	ANZAHL VENTILE 00 = Flanschventil 01 = Einzelgrundplatte (nur M5) 02 ÷ 99 = Ventilpositionen										
3	FUNKTION 0 = Reihengrundplatte oder Einzelgrundplatte 1 = 2/2-Wege NC 2 = 2/2-Wege NC - Stecker gedreht um 180° 3 = 3/2-Wege NC 4 = 3/2-Wege NO 5 = 3/2-Wege NC - Stecker gedreht um 180° 6 = 3/2-Wege NO - Stecker gedreht um 180°										
0	ANSCHLUSS 0 = Grundplatte 2 = M5/seitlich										
3	NENNWEITE 2 = ø 0,6 mm 3 = ø 0,65 mm 5 = ø 1,0 mm										
K	WERKSTOFFE F = Körper PBT, Ankerdichtung FKM K = Körper PBT, Ankerdichtung HNBR (nur für Version 3/2-Wege)										
2	ELEKTRISCHE ANSCHLUSSART 1 = vorne, Schutzschaltung, LED 2 = vorne, Schutzschaltung 3 = vorne B = oben, Schutzschaltung, LED C = oben, Schutzschaltung D = oben F = Litzen 300 mm, Schutzschaltung, LED G = Litzen 300 mm, Schutzschaltung H = Litzen 300 mm										
3	SPANNUNG - LEISTUNGS-AUFNAHME 1 = 6 V DC - 1 W 2 = 12 V DC - 1 W 3 = 24 V DC - 1 W										
	BEFESTIGUNG = Schrauben für Kunststoff M = Schrauben für Metall										
	VERSION = Standard OX1 = Sauerstoff (Restpartikel < 550 mg/m ²) OX2 = Sauerstoff (Restpartikel < 33 mg/m ²)										

2/2-Wegeventil NC, Stecker vorne



Lieferumfang:
1 Flanschdichtung
2 Schrauben Ø1.6x16 zur Befestigung auf Kunststoff oder
2 Schrauben M1.6x16 zur Befestigung auf Metall



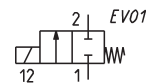
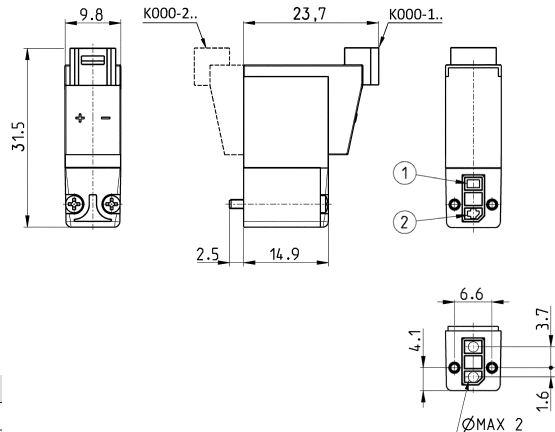
* gewünschte SPANNUNG ergänzen
(siehe Modellbezeichnung)

PRODUKTÜBERSICHT				
Mod.	Funktion	Nennweite Ø (mm)	kv (l/min)	Druck min+max (bar)
K000-102-F1*	2/2 NC	0.6	0.15	0 ÷ 6
K000-102-F2*	2/2 NC	0.6	0.15	0 ÷ 6
K000-102-F3*	2/2 NC	0.6	0.15	0 ÷ 6
K000-105-F1*	2/2 NC	1	0.30	0 ÷ 3
K000-105-F2*	2/2 NC	1	0.30	0 ÷ 3
K000-105-F3*	2/2 NC	1	0.30	0 ÷ 3

2/2-Wegeventil NC, Stecker oben



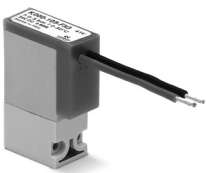
Lieferumfang:
1 Flanschdichtung
2 Schrauben Ø1.6x16 zur Befestigung auf Kunststoff oder
2 Schrauben M1.6x16 zur Befestigung auf Metall



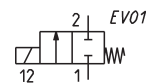
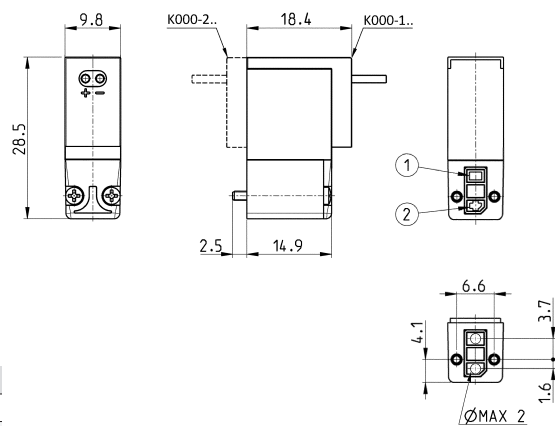
* gewünschte SPANNUNG ergänzen
(siehe Modellbezeichnung)

PRODUKTÜBERSICHT				
Mod.	Funktion	Nennweite Ø (mm)	kv (l/min)	Druck min+max (bar)
K000-102-FB*	2/2 NC	0.6	0.15	0 ÷ 6
K000-102-FC*	2/2 NC	0.6	0.15	0 ÷ 6
K000-102-FD*	2/2 NC	0.6	0.15	0 ÷ 6
K000-105-FB*	2/2 NC	1	0.30	0 ÷ 3
K000-105-FC*	2/2 NC	1	0.30	0 ÷ 3
K000-105-FD*	2/2 NC	1	0.30	0 ÷ 3

2/2-Wegeventil NC, Litzen 300 mm



Lieferumfang:
1 Flanschdichtung
2 Schrauben Ø1.6x16 zur Befestigung auf Kunststoff oder
2 Schrauben M1.6x16 zur Befestigung auf Metall



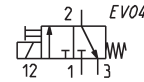
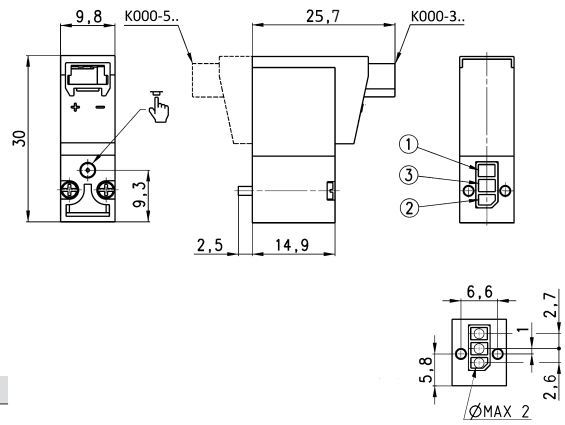
* gewünschte SPANNUNG ergänzen
(siehe Modellbezeichnung)

PRODUKTÜBERSICHT				
Mod.	Funktion	Nennweite Ø (mm)	kv (l/min)	Druck min+max (bar)
K000-102-FF*	2/2 NC	0.6	0.15	0 ÷ 6
K000-102-FG*	2/2 NC	0.6	0.15	0 ÷ 6
K000-102-FH*	2/2 NC	0.6	0.15	0 ÷ 6
K000-105-FF*	2/2 NC	1	0.30	0 ÷ 3
K000-105-FG*	2/2 NC	1	0.30	0 ÷ 3
K000-105-FH*	2/2 NC	1	0.30	0 ÷ 3

3/2-Wegeventil NC, Stecker vorne



Lieferumfang:
 1 Flanschdichtung
 2 Schrauben Ø1.6x16 zur Befestigung auf Kunststoff oder
 2 Schrauben M1.6x16 zur Befestigung auf Metall



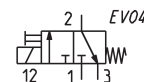
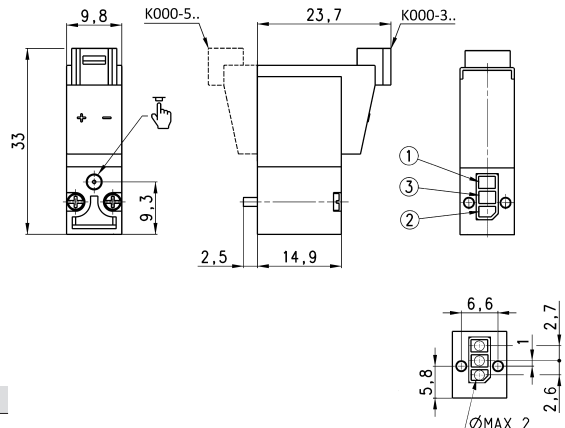
* gewünschte SPANNUNG ergänzen
 (siehe Modellbezeichnung)

PRODUKTÜBERSICHT				
Mod.	Funktion	Nennweite Ø (mm)	kv (l/min)	Druck min+max (bar)
K000-303-K1*	3/2 NC	0.6	0.12	0 ÷ 7
K000-303-F1*	3/2 NC	0.6	0.12	0 ÷ 7
K000-303-K2*	3/2 NC	0.6	0.12	0 ÷ 7
K000-303-F2*	3/2 NC	0.6	0.12	0 ÷ 7
K000-303-K3*	3/2 NC	0.6	0.12	0 ÷ 7
K000-303-F3*	3/2 NC	0.6	0.12	0 ÷ 7

3/2-Wegeventil NC, Stecker oben



Lieferumfang:
 1 Flanschdichtung
 2 Schrauben Ø1.6x16 zur Befestigung auf Kunststoff oder
 2 Schrauben M1.6x16 zur Befestigung auf Metall



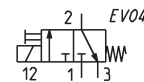
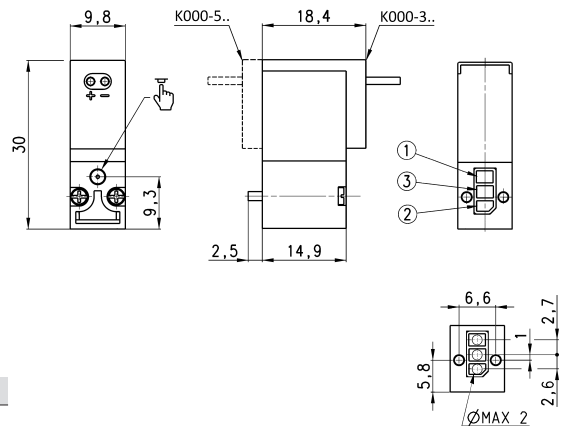
* gewünschte SPANNUNG ergänzen
 (siehe Modellbezeichnung)

PRODUKTÜBERSICHT				
Mod.	Funktion	Nennweite Ø (mm)	kv (l/min)	Druck min+max (bar)
K000-303-KB*	3/2 NC	0.6	0.12	0 ÷ 7
K000-303-FB*	3/2 NC	0.6	0.12	0 ÷ 7
K000-303-KC*	3/2 NC	0.6	0.12	0 ÷ 7
K000-303-FC*	3/2 NC	0.6	0.12	0 ÷ 7
K000-303-KD*	3/2 NC	0.6	0.12	0 ÷ 7
K000-303-FD*	3/2 NC	0.6	0.12	0 ÷ 7

3/2-Wegeventil NC, Litzen 300 mm



Lieferumfang:
 1 Flanschdichtung
 2 Schrauben Ø1.6x16 zur Befestigung auf Kunststoff oder
 2 Schrauben M1.6x16 zur Befestigung auf Metall



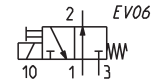
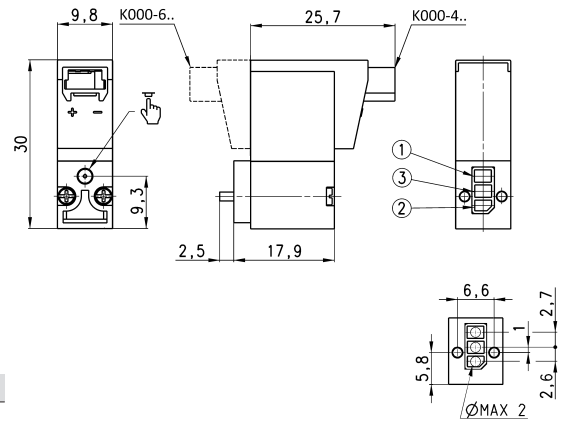
* gewünschte SPANNUNG ergänzen
 (siehe Modellbezeichnung)

PRODUKTÜBERSICHT				
Mod.	Funktion	Nennweite Ø (mm)	kv (l/min)	Druck min+max (bar)
K000-303-KF*	3/2 NC	0.6	0.12	0 ÷ 7
K000-303-FF*	3/2 NC	0.6	0.12	0 ÷ 7
K000-303-KG*	3/2 NC	0.6	0.12	0 ÷ 7
K000-303-FG*	3/2 NC	0.6	0.12	0 ÷ 7
K000-303-KH*	3/2 NC	0.6	0.12	0 ÷ 7
K000-303-FH*	3/2 NC	0.6	0.12	0 ÷ 7

3/2-Wegeventil NO, Stecker vorne



Lieferumfang:
 1 Zwischenplatte NO mit Anschlüssen wie bei NC
 2 Flanschdichtungen
 2 Schrauben Ø1.6x16 zur Befestigung auf Kunststoff oder
 2 Schrauben M1.6x16 zur Befestigung auf Metall
 Bei Verwendung ohne Zwischenplatte bitte 16 mm lange Schrauben verwenden (siehe Zubehör)



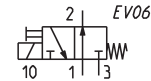
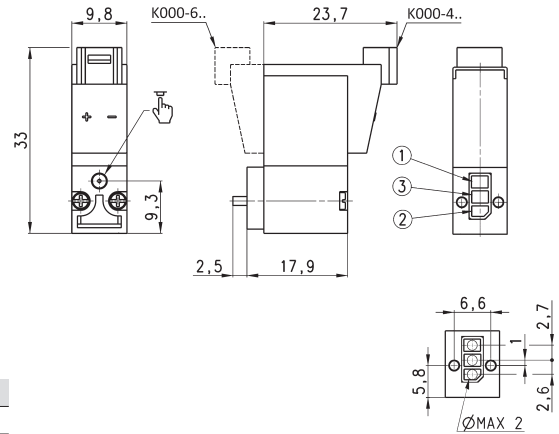
* gewünschte SPANNUNG ergänzen
(siehe Modellbezeichnung)

PRODUKTÜBERSICHT				
Mod.	Funktion	Nennweite Ø (mm)	kv (l/min)	Druck min-max (bar)
K000-403-K1*	3/2 NO	0.8	0.20	0 ÷ 5
K000-403-F1*	3/2 NO	0.8	0.20	0 ÷ 5
K000-403-K2*	3/2 NO	0.8	0.20	0 ÷ 5
K000-403-F2*	3/2 NO	0.8	0.20	0 ÷ 5
K000-403-K3*	3/2 NO	0.8	0.20	0 ÷ 5
K000-403-F3*	3/2 NO	0.8	0.20	0 ÷ 5

3/2-Wegeventil NO, Stecker oben



Lieferumfang:
 1 Zwischenplatte NO mit Anschlüssen wie bei NC
 2 Flanschdichtungen
 2 Schrauben Ø1.6x16 zur Befestigung auf Kunststoff oder
 2 Schrauben M1.6x16 zur Befestigung auf Metall
 Bei Verwendung ohne Zwischenplatte bitte 16 mm lange Schrauben verwenden (siehe Zubehör)



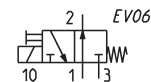
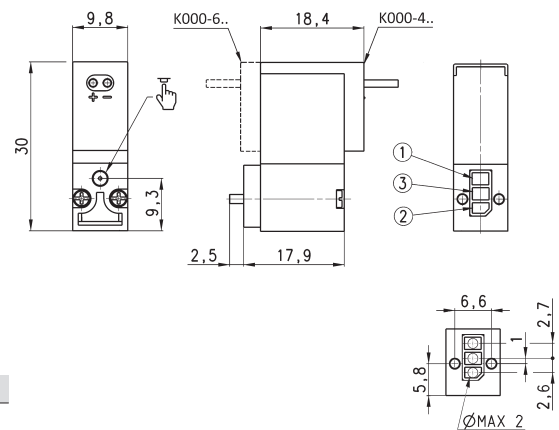
* gewünschte SPANNUNG ergänzen
(siehe Modellbezeichnung)

PRODUKTÜBERSICHT				
Mod.	Funktion	Nennweite Ø (mm)	kv (l/min)	Druck min-max (bar)
K000-403-KB*	3/2 NO	0.8	0.20	0 ÷ 5
K000-403-FB*	3/2 NO	0.8	0.20	0 ÷ 5
K000-403-KC*	3/2 NO	0.8	0.20	0 ÷ 5
K000-403-FC*	3/2 NO	0.8	0.20	0 ÷ 5
K000-403-KD*	3/2 NO	0.8	0.20	0 ÷ 5
K000-403-FD*	3/2 NO	0.8	0.20	0 ÷ 5

3/2-Wegeventil NO, Litzen 300 mm



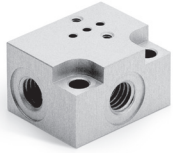
Lieferumfang:
 1 Zwischenplatte NO mit Anschlüssen wie bei NC
 2 Flanschdichtungen
 2 Schrauben Ø1.6x16 zur Befestigung auf Kunststoff oder
 2 Schrauben M1.6x16 zur Befestigung auf Metall
 Bei Verwendung ohne Zwischenplatte bitte 16 mm lange Schrauben verwenden (siehe Zubehör)



* gewünschte SPANNUNG ergänzen
(siehe Modellbezeichnung)

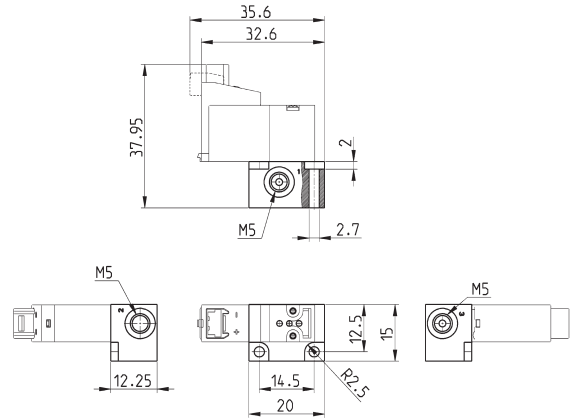
PRODUKTÜBERSICHT				
Mod.	Funktion	Nennweite Ø (mm)	kv (l/min)	Druck min-max (bar)
K000-403-KF*	3/2 NO	0.8	0.20	0 ÷ 5
K000-403-FF*	3/2 NO	0.8	0.20	0 ÷ 5
K000-403-KG*	3/2 NO	0.8	0.20	0 ÷ 5
K000-403-FG*	3/2 NO	0.8	0.20	0 ÷ 5
K000-403-KH*	3/2 NO	0.8	0.20	0 ÷ 5
K000-403-FH*	3/2 NO	0.8	0.20	0 ÷ 5

Einzelgrundplatte für Ventile 10 mm



Geeignet für 2-Wege- und 3-Wege-Ventile Serie K
Ventile mit Schrauben zur Befestigung auf Metall
verwenden (siehe Modellbezeichnung).

Werkstoff: Aluminium eloxiert
Anschlüsse: M5



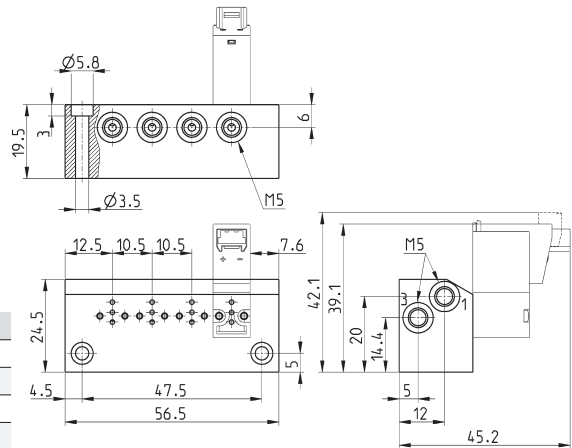
Mod.	
K001-02	

Reihengrundplatte Mod. K1**-02



** Ventilanzahl
Anschlüsse seitlich, P, R und S gefasst, A und B
stirnseitig.
Ventile mit Schrauben zur Befestigung auf Metall
verwenden (siehe Modellbezeichnung).

Werkstoff: Aluminium eloxiert
Anschlüsse: M5

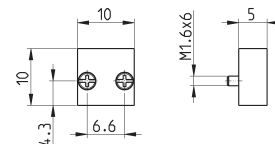


PRODUKTÜBERSICHT			
Mod.	A	B	Ventilanzahl
K102-02	35.5	26.5	2
K103-02	46	37	3
K104-02	56.5	47.5	4
K105-02	67	58	5
K106-02	77.5	68.5	6
K107-02	88	79	7
K108-02	98.5	89.5	8
K109-02	109	100	9
K110-02	119.5	110.5	10

Verschlusselement



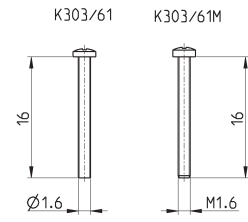
Lieferumfang:
1 Verschlusselement
2 Flanschdichtungen
2 Schrauben M1.6x6 zur Befestigung auf Metall



Mod.	
K000-TP	

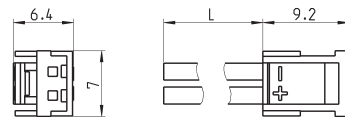
Befestigungsschrauben für Ventile Serie K

16 mm lang, geeignet für 3/2-Wegeventile NO Serie K ohne Einzelgrundplatte



Mod.	
K303/61	Schrauben Ø1.6x16 mm zur Befestigung auf Kunststoff
K303/61M	Schrauben M1.6x16 mm zur Befestigung auf Metall

Stecker mit Litzen, Mod. 121-8...



PRODUKTÜBERSICHT				
Mod.	Beschreibung	Farbe	L = Litzenlänge (mm)	Litzenfixierung
121-803	2-poliger Stecker	schwarz	300	gekrimpt
121-806	2-poliger Stecker	schwarz	600	gekrimpt
121-810	2-poliger Stecker	schwarz	1000	gekrimpt
121-830	2-poliger Stecker	schwarz	3000	gekrimpt

2/2-, 3/2-Wegeventile Serie KL - KLE

Direktgesteuerte Sitzventile, elektrisch betätigt
2/2-Wege, NC-Funktion
3/2-Wege, NC-, NO-Funktion
3/2-Wege, Universelle Funktion (UNI)



- » Kompakte Bauweise
- » Hoher Durchfluss im Verhältnis zur Baugröße
- » Erweiterte Version für höhere Betriebsdrücke
- » Elektrischer Anschluss M8 - 3-polig
- » Monostabile und bistabile Handhilfsbetätigung

Die Wegeventile Serie KL und KLE, Baubreite 10 mm, wurden gegenüber der Vorgängerversion weiterentwickelt und bieten nun eine höhere Leistung. Die Version KLE mit längerer Spule ermöglicht einen höheren Betriebsdruck als die Version KL.

ALLGEMEINE KENNGRÖSSEN

TECHNISCHE KENNGRÖSSEN

Funktion	2/2-Wege NC - 3/2-Wege, NC, NO - 3/2-Wege UNI
Bauart	Direktgesteuertes Sitzventil
Pneumatischer Anschluss	Grundplatte
Nennweite	0.6 ... 1 mm
Kv-Wert (l/min)	0.12 ... 0.50
Betriebsdruck	0 ÷ 3 ... 9 bar
Betriebstemperatur	0 ÷ 50°C
Medium	Gefilterte Druckluft, ölfrei, gemäß ISO 8573-1, Klasse 3.4.3, Inertgase
Schaltzeit	ON <10 ms - OFF <10 ms
Handhilfsbetätigung	monostabil oder bistabil (nur für Version 3/2-Wege)
Einbaulage	Beliebig

WERKSTOFFE MIT MEDIENKONTAKT

Körper	Thermoplast PBT
Dichtungen	FKM
Innenteile	Edelstahl - Messing

ELEKTRISCHE KENNGRÖSSEN

Spannung	6 ... 24 V DC - andere Spannungen auf Anfrage
Spannungstoleranz	±10%
Leistungsaufnahme	1 W - 1.3/0.3 W - 4/1 W
Einschaltdauer	ED 100%
Elektrischer Anschluss	Stecker Mod. 121-8... - Stecker M8 Mod. CS...
Schutzart	IP50 mit Stecker 121-8... - IP65 mit Stecker M8

MODELLBEZEICHNUNG

KL	0	4	0	-	A6	3	A	Y	-	1	3	M
-----------	----------	----------	----------	----------	-----------	----------	----------	----------	----------	----------	----------	----------

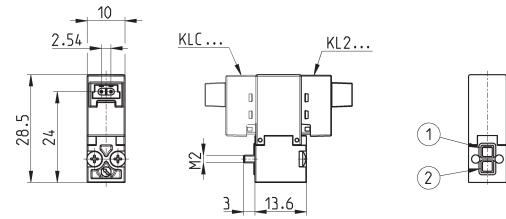
KL	SERIE KL = Standard KLE = erweitert
0	VENTILKÖRPER 0 = 3/2-Wege - ISO 15218 A = 3/2-Wege - ISO 15218 - Stecker gedreht um 180° 2 = 2/2-Wege C = 2/2-Wege - Stecker gedreht um 180°
4	FUNKTION 1 = 2/2-Wege NC 4 = 3/2-Wege NC 5 = 3/2-Wege NO 6 = 3/2-Wege UNI
0	ANSCHLUSS 0 = Grundplatte oder Flansch
A6	NENNWEITE A6 = Ø 0.60 mm A8 = Ø 0.80 mm B1 = Ø 1.10 mm B2 = Ø 1.20 mm B3 = Ø 1.30 mm B6 = Ø 1.60 mm
3	WERKSTOFF DICHTUNGEN 3 = FKM
A	WERKSTOFF KÖRPER A = PBT
Y	HANDHILFSBETÄTIGUNG 0 = keine Y = monostabil B = bistabil
1	ELEKTRISCHE ANSCHLUSSART 1 = Stecker oben mit Schutzschaltung, LED B = Stecker vorne mit Schutzschaltung, LED M = Stecker M8, 3-polig
3	SPANNUNG - LEISTUNGS-AUFNAHME 1 = 6 V DC - 1 W 2 = 12 V DC - 1 W 3 = 24 VDC - 1 W A = 6 V DC - 1.3/0.3 W B = 12 V DC - 1.3/0.3 W C = 24 VDC - 1.3/0.3 W 6 = 6 VDC - 4/1 W 7 = 12 V DC - 4/1 W 8 = 24 V DC - 4/1 W
M	BEFESTIGUNG M = Schrauben für Metall P = Schrauben für Kunststoff
	VERSION = Standard OX1 = Sauerstoff (Restpartikel < 550 mg/m ²)

WEGEVENTILE SERIE KL - KLE

2/2-Wegeventil NC, Stecker vorne



Lieferumfang:
1 Flanschdichtung
2 Schrauben M2x16 zur Befestigung auf Metall



* gewünschte SPANNUNG ergänzen
(siehe Modellbezeichnung)

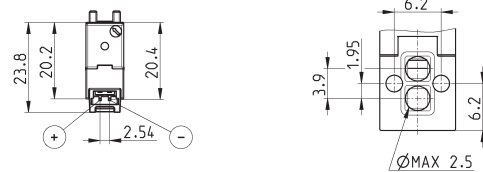
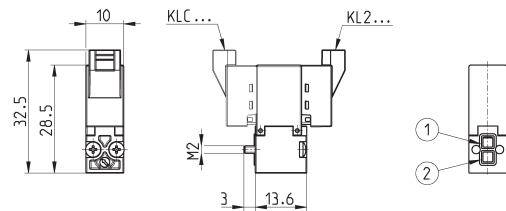
PRODUKTÜBERSICHT

Mod.	Funktion	Nennweite Ø (mm)	kv (l/min)	Druck min ÷ max (bar)	Leistungsaufnahme (W)
KL210-A83A0-1 [°] M	2/2 NC	0.8	0.25	0 ÷ 3	1.3 / 0.3
KL210-B23A0-1 [°] M	2/2 NC	1.2	0.40	0 ÷ 6	4 / 1
KL210-B63A0-1 [°] M	2/2 NC	1.6	0.50	0 ÷ 4	4 / 1
KLC10-A83A0-1 [°] M	2/2 NC	0.8	0.25	0 ÷ 3	1.3 / 0.3
KLC10-B23A0-1 [°] M	2/2 NC	1.2	0.40	0 ÷ 6	4 / 1
KLC10-B63A0-1 [°] M	2/2 NC	1.6	0.50	0 ÷ 4	4 / 1

2/2-Wegeventil NC, Stecker oben



Lieferumfang:
1 Flanschdichtung
2 Schrauben M2x16 zur Befestigung auf Metall



* gewünschte SPANNUNG ergänzen
(siehe Modellbezeichnung)

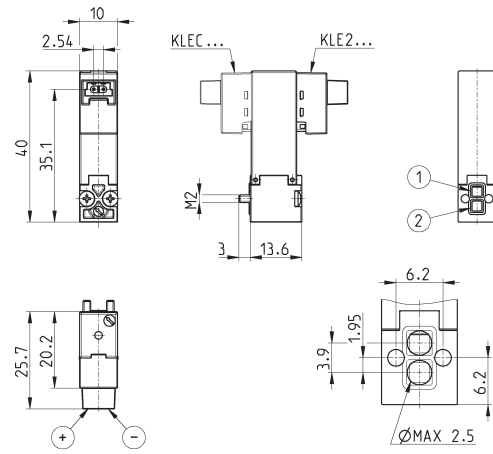
PRODUKTÜBERSICHT

Mod.	Funktion	Nennweite Ø (mm)	kv (l/min)	Druck min ÷ max (bar)	Leistungsaufnahme (W)
KL210-A83A0-B [°] M	2/2 NC	0.8	0.25	0 ÷ 3	1.3 / 0.3
KL210-B23A0-B [°] M	2/2 NC	1.2	0.40	0 ÷ 6	4 / 1
KL210-B63A0-B [°] M	2/2 NC	1.6	0.50	0 ÷ 4	4 / 1
KLC10-A83A0-B [°] M	2/2 NC	0.8	0.25	0 ÷ 3	1.3 / 0.3
KLC10-B23A0-B [°] M	2/2 NC	1.2	0.40	0 ÷ 6	4 / 1
KLC10-B63A0-B [°] M	2/2 NC	1.6	0.50	0 ÷ 4	4 / 1

2/2-Wegeventil NC, Stecker vorne



Lieferumfang:
1 Flanschdichtung
2 Schrauben M2x16 zur Befestigung auf Metall



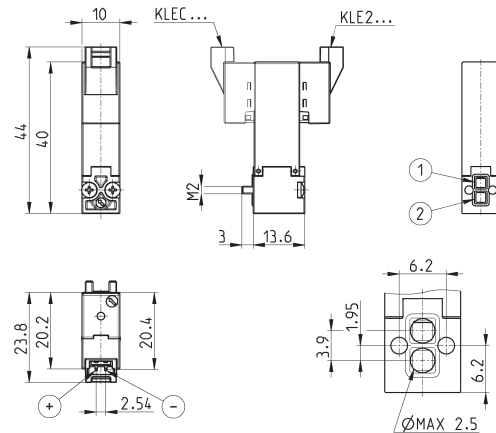
* gewünschte SPANNUNG ergänzen
(siehe Modellbezeichnung)

PRODUKTÜBERSICHT					
Mod.	Funktion	Nennweite Ø (mm)	kv (l/min)	Druck min ÷ max (bar)	Leistungsaufnahme (W)
KLE210-A83A0-1*M	2/2 NC	0.8	0.25	0 ÷ 5	1
KLE210-B23A0-1*M	2/2 NC	1.2	0.40	0 ÷ 8	4 / 1
KLE210-B63A0-1*M	2/2 NC	1.6	0.50	0 ÷ 6	4 / 1
KLEC10-A83A0-1*M	2/2 NC	0.8	0.25	0 ÷ 5	1
KLEC10-B23A0-1*M	2/2 NC	1.2	0.40	0 ÷ 8	4 / 1
KLEC10-B63A0-1*M	2/2 NC	1.6	0.50	0 ÷ 6	4 / 1

2/2-Wegeventil NC, Stecker oben



Lieferumfang:
1 Flanschdichtung
2 Schrauben M2x16 zur Befestigung auf Metall



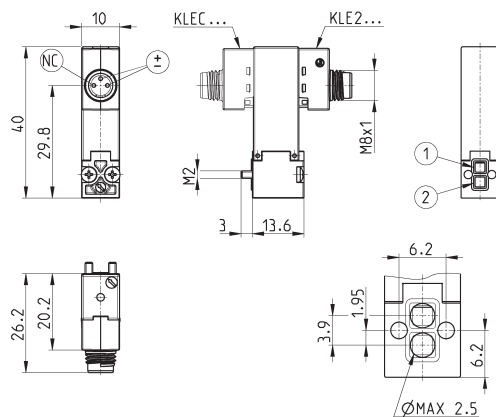
* gewünschte SPANNUNG ergänzen
(siehe Modellbezeichnung)

PRODUKTÜBERSICHT					
Mod.	Funktion	Nennweite Ø (mm)	kv (l/min)	Druck min ÷ max (bar)	Leistungsaufnahme (W)
KLE210-A83A0-B*M	2/2 NC	0.8	0.25	0 ÷ 5	1
KLE210-B23A0-B*M	2/2 NC	1.2	0.40	0 ÷ 8	4 / 1
KLE210-B63A0-B*M	2/2 NC	1.6	0.50	0 ÷ 6	4 / 1
KLEC10-A83A0-B*M	2/2 NC	0.8	0.25	0 ÷ 5	1
KLEC10-B23A0-B*M	2/2 NC	1.2	0.40	0 ÷ 8	4 / 1
KLEC10-B63A0-B*M	2/2 NC	1.6	0.50	0 ÷ 6	4 / 1

2/2-Wegeventil NC, Stecker M8



Lieferumfang:
1 Flanschdichtung
2 Schrauben M2x16 zur Befestigung auf Metall
M8-Stecker gegen Verpolung geschützt.



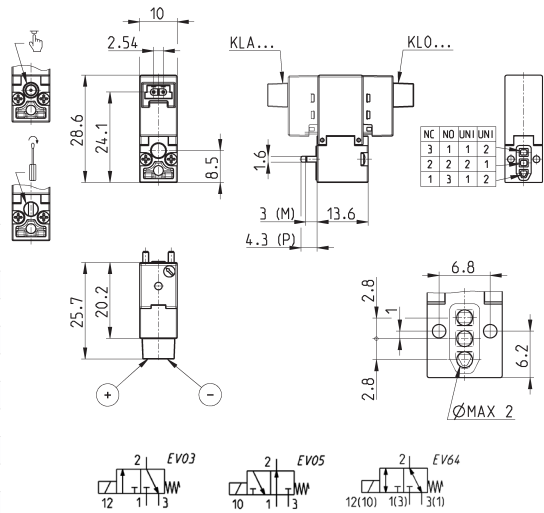
* gewünschte SPANNUNG ergänzen
(siehe Modellbezeichnung)

PRODUKTÜBERSICHT					
Mod.	Funktion	Nennweite Ø (mm)	kv (l/min)	Druck min ÷ max (bar)	Leistungsaufnahme (W)
KLE210-A83A0-M*M	2/2 NC	0.8	0.25	0 ÷ 5	1
KLEC10-A83A0-M*M	2/2 NC	0.8	0.25	0 ÷ 5	1

3/2-Wegeventil, Stecker vorne



Lieferumfang:
 1 Flanschdichtung
 2 Schrauben M1.6x14.7 zur Befestigung auf Metall
 oder
 2 Schrauben Ø1.6x16 zur Befestigung auf Kunststoff



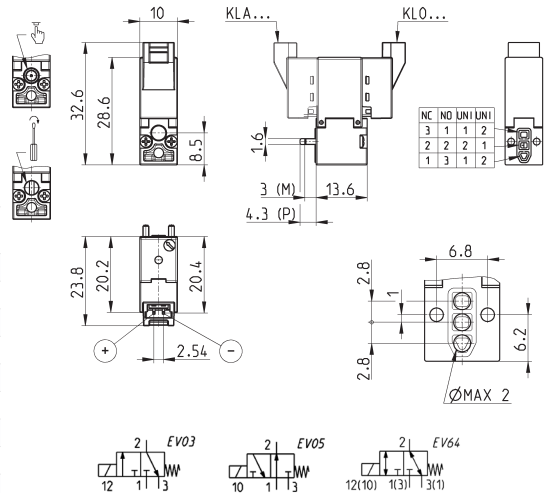
PRODUKTÜBERSICHT					
Mod.	Funktion	Nennweite Ø (mm)	kv (l/min)	Druck min ÷ max (bar)	Leistungsaufnahme (W)
KL ⁴⁰ -A63A*-1**	3/2 NC	0.6	0.12	0 ÷ 7	1
KL ⁴⁰ -A83A*-1**	3/2 NC	0.8	0.18	0 ÷ 5	1
KL ⁴⁰ -B13A*-1**	3/2 NC	1.1	0.32	3 ÷ 7	4 / 1
KL ⁴⁰ -B33A*-1**	3/2 NC	1.3	0.37	0 ÷ 3	4 / 1
KL ⁵⁰ -A63A*-1**	3/2 NO	0.6	0.12	0 ÷ 7	1.3 / 0.3
KL ⁵⁰ -A83A*-1**	3/2 NO	0.8	0.18	0 ÷ 5	1.3 / 0.3
KL ⁵⁰ -B13A*-1**	3/2 NO	1.0	0.30	0 ÷ 5	4 / 1
KL ⁵⁰ -B33A*-1**	3/2 NO	1.3	0.37	0 ÷ 3	4 / 1
KL ⁶⁰ -A63A*-1**	3/2 UNI	0.6	0.12	0 ÷ 5 [-1 ÷ 4]	1.3 / 0.3
KL ⁶⁰ -A83A*-1**	3/2 UNI	0.8	0.18	0 ÷ 2 [-1 ÷ 1]	1.3 / 0.3
KL ⁶⁰ -B13A*-1**	3/2 UNI	1.1	0.30	0 ÷ 3 [-1 ÷ 2]	4 / 1
KL ⁶⁰ -B33A*-1**	3/2 UNI	1.3	0.37	0 ÷ 2 [-1 ÷ 1]	4 / 1

* gewünschten VENTILKÖRPER, HANDHILFSBETÄTIGUNG, SPANNUNG, BEFESTIGUNG ergänzen (siehe Modellbezeichnung)

3/2-Wegeventil, Stecker oben



Lieferumfang:
 1 Flanschdichtung
 2 Schrauben M1.6x14.7 zur Befestigung auf Metall
 oder
 2 Schrauben Ø1.6x16 zur Befestigung auf Kunststoff



PRODUKTÜBERSICHT					
Mod.	Funktion	Nennweite Ø (mm)	kv (l/min)	Druck min ÷ max (bar)	Leistungsaufnahme (W)
KL ⁴⁰ -A63A*-B**	3/2 NC	0.6	0.12	0 ÷ 7	1
KL ⁴⁰ -A83A*-B**	3/2 NC	0.8	0.18	0 ÷ 5	1
KL ⁴⁰ -B13A*-B**	3/2 NC	1.1	0.32	3 ÷ 7	4 / 1
KL ⁴⁰ -B33A*-B**	3/2 NC	1.3	0.37	0 ÷ 3	4 / 1
KL ⁵⁰ -A63A*-B**	3/2 NO	0.6	0.12	0 ÷ 7	1.3 / 0.3
KL ⁵⁰ -A83A*-B**	3/2 NO	0.8	0.18	0 ÷ 5	1.3 / 0.3
KL ⁵⁰ -B13A*-B**	3/2 NO	1.0	0.30	0 ÷ 5	4 / 1
KL ⁵⁰ -B33A*-B**	3/2 NO	1.3	0.37	0 ÷ 3	4 / 1
KL ⁶⁰ -A63A*-B**	3/2 UNI	0.6	0.12	0 ÷ 5 [-1 ÷ 4]	1.3 / 0.3
KL ⁶⁰ -A83A*-B**	3/2 UNI	0.8	0.18	0 ÷ 2 [-1 ÷ 1]	1.3 / 0.3
KL ⁶⁰ -B13A*-B**	3/2 UNI	1.1	0.30	0 ÷ 3 [-1 ÷ 2]	4 / 1
KL ⁶⁰ -B33A*-B**	3/2 UNI	1.3	0.37	0 ÷ 2 [-1 ÷ 1]	4 / 1

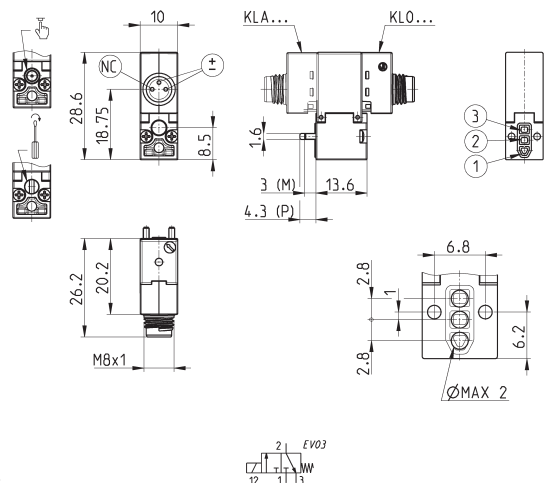
* gewünschten VENTILKÖRPER, HANDHILFSBETÄTIGUNG, SPANNUNG, BEFESTIGUNG ergänzen (siehe Modellbezeichnung)

3/2-Wegeventil, Stecker M8



Lieferumfang:
 1 Flanschdichtung
 2 Schrauben M1.6x14.7 zur Befestigung auf Metall
 oder
 2 Schrauben Ø1.6x16 zur Befestigung auf Kunststoff

M8-Stecker gegen Verpolung geschützt.



PRODUKTÜBERSICHT					
Mod.	Funktion	Nennweite Ø (mm)	kv (l/min)	Druck min ÷ max (bar)	Leistungsaufnahme (W)
KL ⁴⁰ -A63A*-M**	3/2 NC	0.6	0.12	0 ÷ 7	1
KL ⁴⁰ -A83A*-M**	3/2 NC	0.8	0.18	0 ÷ 5	1

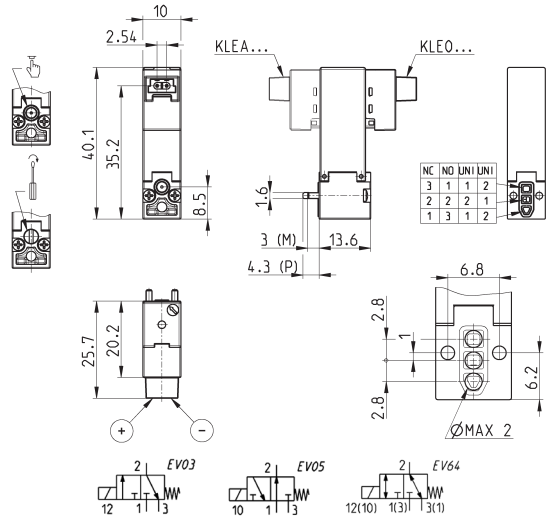
* gewünschten VENTILKÖRPER, HANDHILFSBETÄTIGUNG, SPANNUNG, BEFESTIGUNG ergänzen (siehe Modellbezeichnung)

3/2-Wegeventil, Stecker vorne



Lieferumfang:
1 Flanschdichtung
2 Schrauben M1.6x14.7 zur Befestigung auf Metall
oder
2 Schrauben Ø1.6x16 zur Befestigung auf Kunststoff

PRODUKTÜBERSICHT					
Mod.	Funktion	Nennweite Ø (mm)	kv (l/min)	Druck min ÷ max (bar)	Leistungsaufnahme (W)
KLE*40-A63A*-1**	3/2 NC	0.6	0.12	0 ÷ 9	1
KLE*40-A83A*-1**	3/2 NC	0.8	0.18	0 ÷ 7	1
KLE*40-B13A*-1**	3/2 NC	1.1	0.33	0 ÷ 7	4 / 1
KLE*40-B33A*-1**	3/2 NC	1.3	0.37	0 ÷ 4	4 / 1
KLE*50-A63A*-1**	3/2 NO	0.6	0.12	0 ÷ 9	1
KLE*50-A83A*-1**	3/2 NO	0.8	0.18	0 ÷ 7	1
KLE*50-B13A*-1**	3/2 NO	1.0	0.30	0 ÷ 7	4 / 1
KLE*50-B33A*-1**	3/2 NO	1.3	0.37	0 ÷ 4	4 / 1
KLE*60-A63A*-1**	3/2 UNI	0.6	0.12	0 ÷ 7 [-1 ÷ 6]	1
KLE*60-A83A*-1**	3/2 UNI	0.8	0.18	0 ÷ 4 [-1 ÷ 3]	1
KLE*60-B13A*-1**	3/2 UNI	1.1	0.30	0 ÷ 4 [-1 ÷ 3]	4 / 1
KLE*60-B33A*-1**	3/2 UNI	1.3	0.37	0 ÷ 3 [-1 ÷ 2]	4 / 1



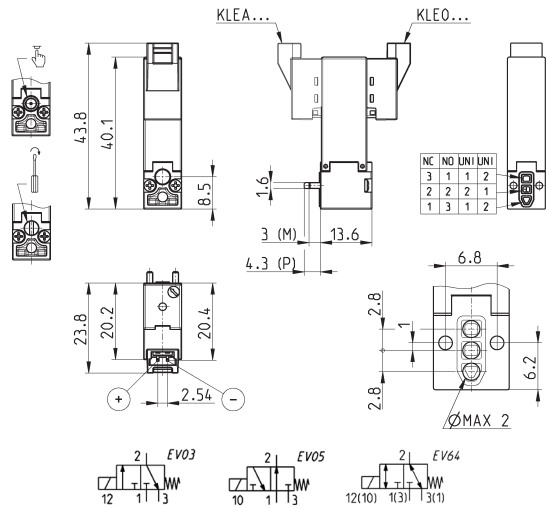
* gewünschten VENTILKÖRPER, HANDHILFSBETÄTIGUNG, SPANNUNG, BEFESTIGUNG ergänzen (siehe Modellbezeichnung)

3/2-Wegeventil, Stecker oben



Lieferumfang:
1 Flanschdichtung
2 Schrauben M1.6x14.7 zur Befestigung auf Metall
oder
2 Schrauben Ø1.6x16 zur Befestigung auf Kunststoff

PRODUKTÜBERSICHT					
Mod.	Funktion	Nennweite Ø (mm)	kv (l/min)	Druck min ÷ max (bar)	Leistungsaufnahme (W)
KLE*40-A63A*-B**	3/2 NC	0.6	0.12	0 ÷ 9	1
KLE*40-A83A*-B**	3/2 NC	0.8	0.18	0 ÷ 7	1
KLE*40-B13A*-B**	3/2 NC	1.1	0.33	0 ÷ 7	4 / 1
KLE*40-B33A*-B**	3/2 NC	1.3	0.37	0 ÷ 4	4 / 1
KLE*50-A63A*-B**	3/2 NO	0.6	0.12	0 ÷ 9	1
KLE*50-A83A*-B**	3/2 NO	0.8	0.18	0 ÷ 7	1
KLE*50-B13A*-B**	3/2 NO	1.0	0.30	0 ÷ 7	4 / 1
KLE*50-B33A*-B**	3/2 NO	1.3	0.37	0 ÷ 4	4 / 1
KLE*60-A63A*-B**	3/2 UNI	0.6	0.12	0 ÷ 7 [-1 ÷ 6]	1
KLE*60-A83A*-B**	3/2 UNI	0.8	0.18	0 ÷ 4 [-1 ÷ 3]	1
KLE*60-B13A*-B**	3/2 UNI	1.1	0.30	0 ÷ 4 [-1 ÷ 3]	4 / 1
KLE*60-B33A*-B**	3/2 UNI	1.3	0.37	0 ÷ 3 [-1 ÷ 2]	4 / 1



* gewünschten VENTILKÖRPER, HANDHILFSBETÄTIGUNG, SPANNUNG, BEFESTIGUNG ergänzen (siehe Modellbezeichnung)

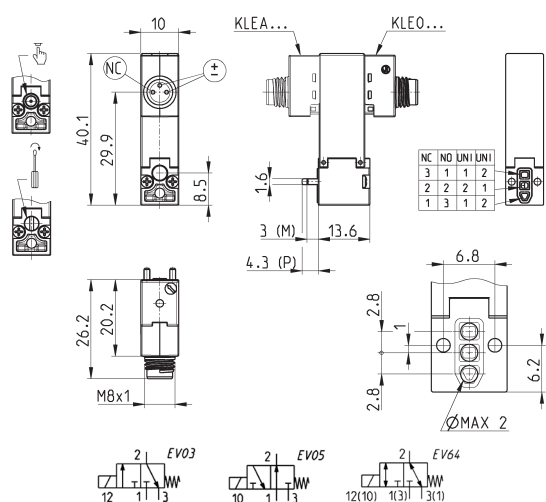
3/2-Wegeventil, Stecker M8



Lieferumfang:
1 Flanschdichtung
2 Schrauben M1.6x14.7 zur Befestigung auf Metall
oder
2 Schrauben Ø1.6x16 zur Befestigung auf Kunststoff

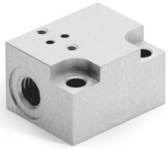
M8-Stecker gegen Verpolung geschützt.

PRODUKTÜBERSICHT					
Mod.	Funktion	Nennweite Ø (mm)	kv (l/min)	Druck min ÷ max (bar)	Leistungsaufnahme (W)
KLE*40-A63A*-M**	3/2 NC	0.6	0.12	0 ÷ 9	1
KLE*40-A83A*-M**	3/2 NC	0.8	0.18	0 ÷ 7	1
KLE*50-A63A*-M**	3/2 NO	0.6	0.12	0 ÷ 9	1
KLE*50-A83A*-M**	3/2 NO	0.8	0.18	0 ÷ 7	1
KLE*60-A63A*-M**	3/2 UNI	0.6	0.12	0 ÷ 7 [-1 ÷ 6]	1
KLE*60-A83A*-M**	3/2 UNI	0.8	0.18	0 ÷ 4 [-1 ÷ 3]	1



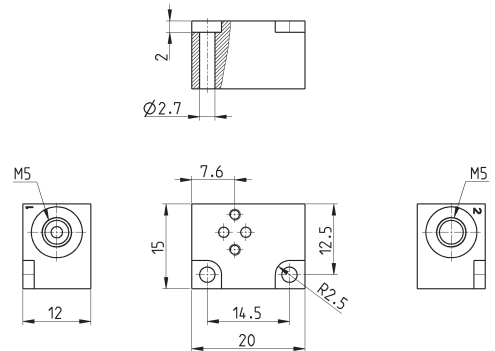
* gewünschten VENTILKÖRPER, HANDHILFSBETÄTIGUNG, SPANNUNG, BEFESTIGUNG ergänzen (siehe Modellbezeichnung)

Einzelgrundplatte für 2-Wegeventil 10 mm



Geeignet für 2-Wegeventile Serie K.
Ventile mit Schrauben zur Befestigung auf Metall
verwenden (siehe Modellbezeichnung).

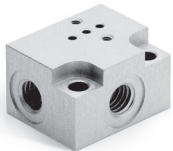
Werkstoff: Aluminium eloxiert
Anschlüsse: M5



Mod.

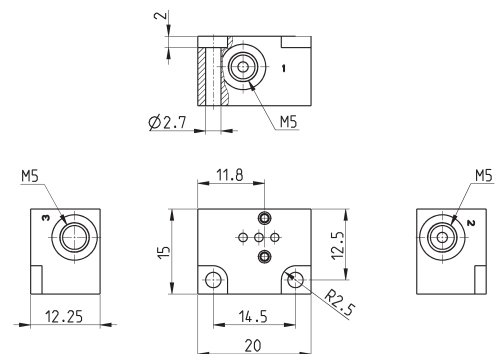
KL01-02

Einzelgrundplatte für 3-Wegeventil 10 mm



Geeignet für 3-Wegeventile Serie KN - KL - KLE.
Ventile mit Schrauben zur Befestigung auf Metall
verwenden (siehe Modellbezeichnung).

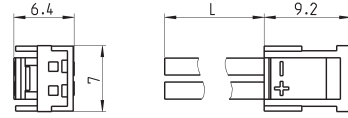
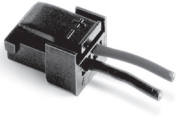
Werkstoff: Aluminium eloxiert
Anschlüsse: M5



Mod.

KN01-02

Stecker mit Litzen Mod. 121-8...



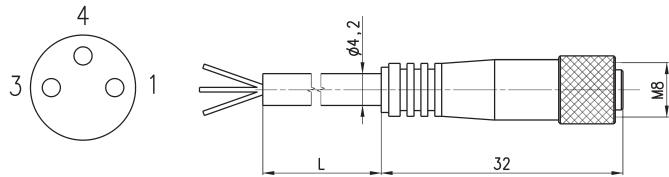
PRODUKTÜBERSICHT				
Mod.	Beschreibung	Farbe	L = Litzenlänge (mm)	Litzenfixierung
121-803	2-poliger Stecker	schwarz	300	gekrimpt
121-806	2-poliger Stecker	schwarz	600	gekrimpt
121-810	2-poliger Stecker	schwarz	1000	gekrimpt
121-830	2-poliger Stecker	schwarz	3000	gekrimpt

Steckdose gerade, M8 3-polig - Mod. CS...



Werkstoff Ummantelung PU, nicht abgeschirmt.
Schutzart: IP65

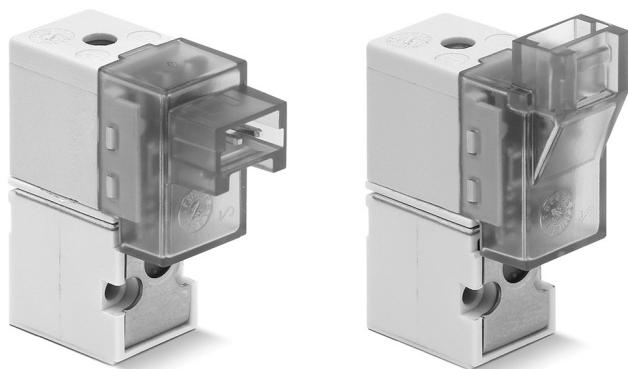
- 1 BN = braun
- 4 BK = schwarz
- 3 BU = blau



PRODUKTÜBERSICHT	
Mod.	L = Kabellänge (m)
CS-2	2
CS-5	5
CS-10	10

3/2-Wegeventile Serie KN und KN High Flow

Direktgesteuerte Sitzventile, elektrisch betätigt
3/2-Wege - NC, NO
3/2-Wege - Universal (UNI)



- » Geringer Energieverbrauch
- » Kompakte Bauweise
- » Hoher Durchfluss
- » Anschlussfläche gemäß ISO 15218
- » Für Sauerstoff geeignet

Die direktgesteuerten Sitzventile der Serie KN sind auch in der Version mit hohem Durchfluss verfügbar (KN High Flow).

Bedingt durch den geringen Energieverbrauch und die kompakte Bauweise, findet das kleine Wegesitzventil Serie KN und KN High Flow Einsatz in vielen industriellen Bereichen sowie im technisch-wissenschaftlichen Apparatebau.

ALLGEMEINE KENNGRÖSSEN

TECHNISCHE KENNGRÖSSEN

Funktion	3/2-Wege NC, NO, UNI
Bauart	Direktgesteuertes Sitzventil
Pneumatischer Anschluss	Grundplatte ISO 15218
Nennweite	0.65...1.1 mm
Kv-Wert (l/min)	0.15...0.39
Betriebsdruck	0 ÷ 3...7 bar
Betriebstemperatur	0 ÷ 50 °C
Medium	Gefilterte, ölfreie Druckluft gemäß ISO 8573.1, Klasse 3.4.3, Inertgase
Schaltzeit	ON <10 ms - OFF <10 ms
Handhilfsbetätigung	monostabil
Einbaulage	Beliebig

WERKSTOFFE MIT MEDIENKONTAKT

Körper	PBT
Dichtungen	NBR - FKM
Innenteile	Edelstahl

ELEKTRISCHE KENNGRÖSSEN

Spannung	5...24 V DC - andere Spannungen auf Anfrage
Spannungstoleranz	±10%
Leistungsaufnahme	1.3/0.25...4/1 W (Anzug/Halten)
Einschaltdauer	ED 100%
Elektrischer Anschluss	Stecker Mod 121-8...
Schutzart	IP50

Sonderlösungen auf Anfrage

MODELLBEZEICHNUNG

KN	0	00	-	3	0	3	-	K	1	3
-----------	----------	-----------	----------	----------	----------	----------	----------	----------	----------	----------

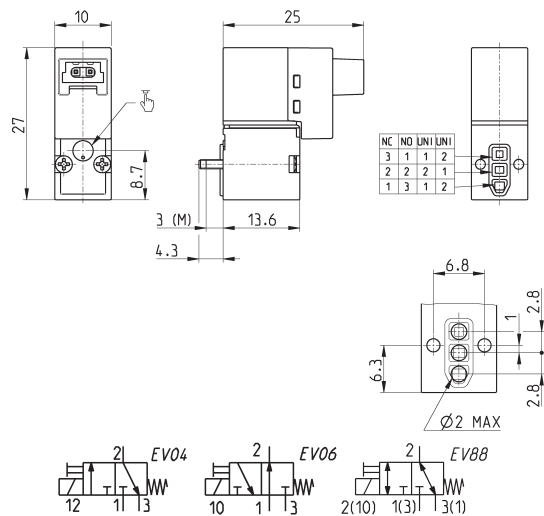
KN	SERIE
0	VENTILKÖRPER 0 = Einzelventil
00	ANZAHL VENTILE 00 = Flanschventil
3	FUNKTION 3 = 3/2-Wege NC 4 = 3/2-Wege NO 7 = 3/2-Wege UNI
0	ANSCHLUSS 0 = Grundplatte ISO 15218
3	NENNWEITE 3 = \varnothing 0.65 mm 5 = \varnothing 1.1 mm - nur für NC mit min. Betriebsdruck 6 = \varnothing 1.1 mm
K	WERKSTOFFE F = Körper PBT, Ankerdichtung FKM, andere Dichtungen FKM K = Körper PBT, Ankerdichtung FKM, andere Dichtungen NBR
1	ELEKTRISCHE ANSCHLUSSART 1 = vorne, Schutzschaltung, LED B = oben, Schutzschaltung, LED
3	SPANNUNG - LEISTUNGS-AUFNAHME 2 = 12 V DC - 1.3/0.25 W 3 = 24 V DC - 1.3/0.25 W 5 = 5 V DC - 4/1 W 7 = 12 V DC - 4/1 W 8 = 24 V DC - 4/1 W
	BEFESTIGUNG = Schrauben für Kunststoff M = Schrauben für Metall
	VERSION = Standard OX2 = Sauerstoff (Restpartikel < 33 mg/m ³)

WEGEVENTILE SERIE KN UND KN HIGH FLOW

3/2-Wegeventil, Stecker vorne



Lieferumfang:
1 Flanschdichtung
2 Schrauben \varnothing 1.6x16 zur Befestigung auf Kunststoff oder
2 Schrauben M1.6x14.7 zur Befestigung auf Metall



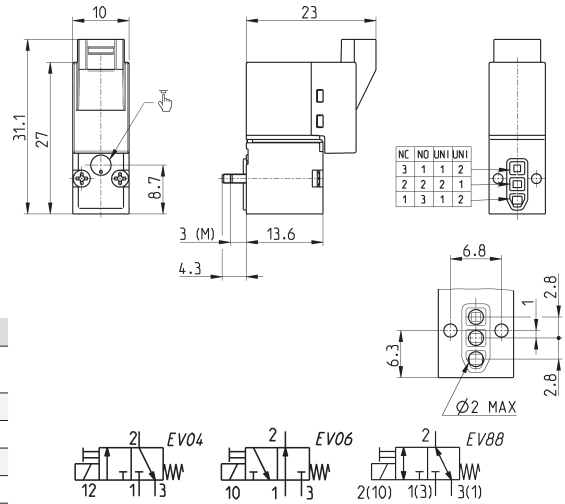
PRODUKTÜBERSICHT						
Mod.	Funktion	Nennweite \varnothing (mm)	kv (l/min)	Druck min= max (bar)	Leistungsaufnahme (W)	Symbol
KN000-303-K1*	3/2 NC	0.65	0.15	0 ÷ 7	1.3 / 0.25	EV04
KN000-303-F1*	3/2 NC	0.65	0.15	0 ÷ 7	1.3 / 0.25	EV04
KN000-305-F1*	3/2 NC	1.1	0.39	3 ÷ 7	4 / 1	EV04
KN000-306-F1*	3/2 NC	1.1	0.39	0 ÷ 3	4 / 1	EV04
KN000-403-F1*	3/2 NO	0.65	0.15	0 ÷ 7	1.3 / 0.25	EV05
KN000-703-F1*	3/2 UNI	0.65	0.15	0 ÷ 4	1.3 / 0.25	EV64
KN000-706-F1*	3/2 UNI	1.1	0.39	0 ÷ 1.5	4 / 1	EV64

* gewünschte SPANNUNG ergänzen (siehe Modellbezeichnung)

3/2-Wegeventil, Stecker oben



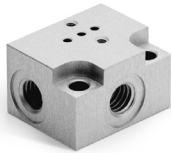
Lieferumfang:
1 Flanschdichtung
2 Schrauben Ø1.6x16 zur Befestigung auf Kunststoff oder
2 Schrauben M1.6x14.7 zur Befestigung auf Metall



PRODUKTÜBERSICHT						
Mod.	Funktion	Nennweite Ø (mm)	kv (l/min)	Druck min+max (bar)	Leistungsaufnahme (W)	Symbol
KN000-303-KB*	3/2 NC	0.65	0.15	0 ÷ 7	1.3 / 0.25	EV04
KN000-303-FB*	3/2 NC	0.65	0.15	0 ÷ 7	1.3 / 0.25	EV04
KN000-305-FB*	3/2 NC	1.1	0.39	3 ÷ 7	4 / 1	EV04
KN000-306-FB*	3/2 NC	1.1	0.39	0 ÷ 3	4 / 1	EV04
KN000-403-FB*	3/2 NO	0.65	0.15	0 ÷ 7	1.3 / 0.25	EV05
KN000-703-FB*	3/2 UNI	0.65	0.15	0 ÷ 4	1.3 / 0.25	EV64
KN000-706-FB*	3/2 UNI	1.1	0.39	0 ÷ 1.5	4 / 1	EV64

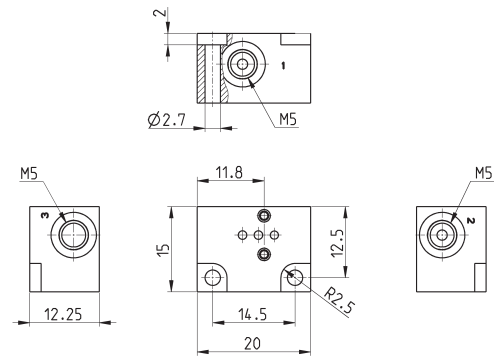
* gewünschte SPANNUNG ergänzen (siehe Modellbezeichnung)

Einzelgrundplatte für 3-Wegeventil 10 mm



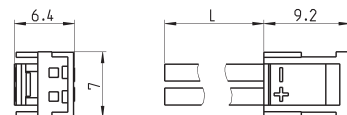
Geeignet für 3-Wegeventile Serie KN - KL - KLE
Ventile mit Schrauben zur Befestigung auf Metall verwenden (siehe Modellbezeichnung)

Werkstoff: Aluminium eloxiert
Anschlüsse: M5



Mod.
KN01-02

Stecker mit Litzen, Mod. 121-8...

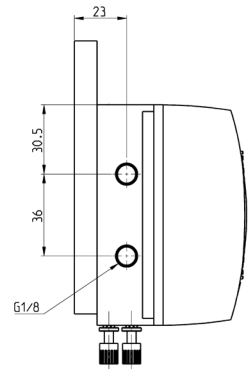
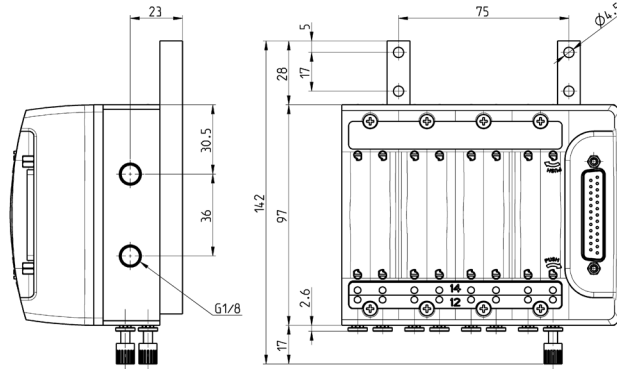
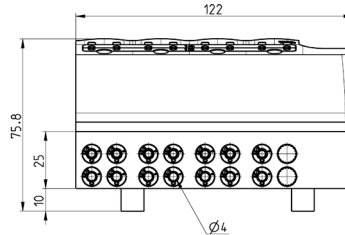
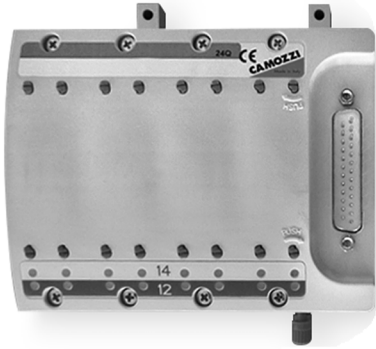


PRODUKTÜBERSICHT				
Mod.	Beschreibung	Farbe	L = Litzenlänge (mm)	Litzenfixierung
121-803	2-poliger Stecker	schwarz	300	gekrimpt
121-806	2-poliger Stecker	schwarz	600	gekrimpt
121-810	2-poliger Stecker	schwarz	1000	gekrimpt
121-830	2-poliger Stecker	schwarz	3000	gekrimpt

Beispiel einer BATTERIEVERSION SERIE KN / max. 16 Positionen auf Anfrage

Pneumatik und Elektronik integriert:
Ventilfunktion: 2x 2/2-, 3/2-Wege
Pneumatische Modularität
Baubreite: 10 mm

Verschiedene elektrische Anschlussmöglichkeiten.
Anschluss mit Eingangsmodulen möglich.



ALLGEMEINE KENNGRÖSSEN

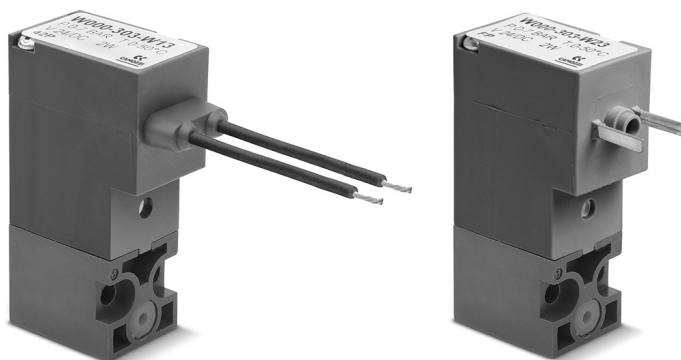
Pneumatischer Anschluss	Steckanschluss \varnothing 4 mm
Nennweite	0.65 mm
Durchfluss	10 NI/min (pro Magnetventil)
Betriebsdruck	0 ÷ 7 bar
Betriebstemperatur	0 ÷ +50°C
Medium	Gefilterte Luft Klasse 5.4.4, gemäß ISO 8573-1 (Viskosität Öl max. 32 cSt), Inertgase

Dichtungen	HNBR, NBR (FKM auf Anfrage)
-------------------	-----------------------------

Spannung	24 V DC
Spannungstoleranz	±10%
Leistungsaufnahme	1.3 W (Anzug), 0.25 W (Halten)
Einschaltdauer	ED 100%
Elektrischer Anschluss	Mehrfachstecker-PNP / Einzelanschluss/ Bus

3/2-Wegeventile Serie W

Direktgesteuerte Sitzventile, elektrisch betätigt,
3/2-Wege, NC- und NO-Funktion



- » Montage auf Einzelgrundplatte (Anschluss M5) und Reihengrundplatte (Anschluss M5 oder Steckanschluss Ø 3 und 4 mm)
- » Elektrischer Anschluss mit Stecker DIN EN 175 301-803-C

Die direktgesteuerten Sitzventile 3/2-Wege Serie W sind in NO- und NC-Funktion erhältlich. Sie können mit trockener oder geölter Luft betrieben werden. Einzel- oder Reihengrundplatten sind verfügbar. Eine gemischte Verwendung von NC- und NO-Ventilen ist möglich, letztere mittels eines Adapters.

ALLGEMEINE KENNGRÖSSEN

TECHNISCHE KENNGRÖSSEN

Funktion	3/2-Wege, NC, NO
Bauart	Direktgesteuertes Sitzventil
Pneumatischer Anschluss	Grundplatte ISO 15218
Nennweite	0.8...1.5 mm
Kv-Wert (l/min)	0.21...0.54
Betriebsdruck	0 ÷ 5...10 bar
Betriebstemperatur	0 ÷ 50°C
Medium	Gefilterte Luft Klasse 5.4.4, gemäß ISO 8573-1 (Viskosität Öl max. 32 cSt), Inertgase
Schaltzeit (ISO 12238)	ON <10 ms - OFF <15 ms
Handhilfsbetätigung	monostabil
Einbaulage	Beliebig

WERKSTOFFE MIT MEDIENKONTAKT

Körper	PBT
Dichtungen	PU - NBR - FKM - EPDM
Innenteile	Edelstahl

ELEKTRISCHE KENNGRÖSSEN

Spannung	12...48 V DC - andere Spannungen auf Anfrage
Spannungstoleranz	±10%
Leistungsaufnahme	2 W - 1 W (nur 24 V DC)
Einschaltdauer	ED 100%
Elektrischer Anschluss	Stecker DIN EN 175 301-803-C (8 mm), Litzen 300 mm
Schutzart	IP65 mit Stecker

Sonderlösungen auf Anfrage

MODELLBEZEICHNUNG

W	0	00	-	3	0	3	-	W	2	3	
----------	----------	-----------	----------	----------	----------	----------	----------	----------	----------	----------	--

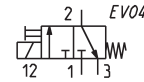
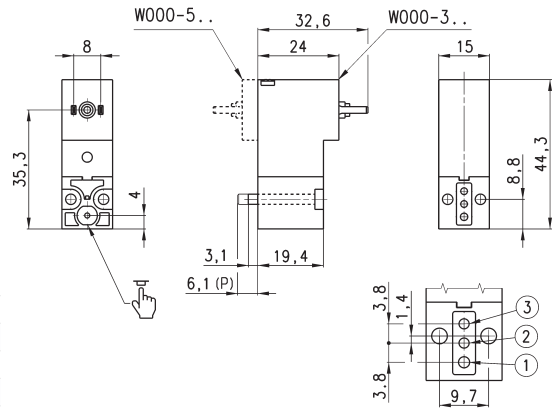
W	SERIE
0	<p>VENTILKÖRPER</p> <p>0 = Einzelventil oder Einzelgrundplatte (nur M5)</p> <p>1 = Einfach-Reihengrundplatte</p> <p>2 = Doppel-Reihengrundplatte</p>
00	<p>ANZAHL VENTILE</p> <p>00 = Flanschventil</p> <p>01 = Einzelgrundplatte (nur M5)</p> <p>02 ÷ 99 = Ventilpositionen</p>
3	<p>FUNKTION</p> <p>0 = Reihengrundplatte oder Einzelgrundplatte</p> <p>3 = 3/2-Wege NC</p> <p>4 = 3/2-Wege NO</p> <p>5 = 3/2-Wege NC, Stecker gedreht um 180°</p> <p>6 = 3/2-Wege NO, Stecker gedreht um 180°</p>
0	<p>ANSCHLUSS</p> <p>0 = Grundplatte ISO 15218</p> <p>ANSCHLÜSSE REIHENGRUNDPLATTE für Serie P - PL - PN - W</p> <p>2 = M5 vorne</p> <p>3 = Steckanschluss ø 3 mm, vorne</p> <p>4 = Steckanschluss ø 4 mm, vorne</p> <p>6 = M5 unten</p> <p>7 = Steckanschluss ø 3 mm, unten</p> <p>8 = Steckanschluss ø 4 mm, unten</p>
3	<p>NENNWEITE</p> <p>1 = ø 0.8 mm</p> <p>3 = ø 1.5 mm</p> <p>5 = ø 1.1 mm - NC</p> <p>6 = ø 1.5 mm - NC mit Spannungstoleranz -25% ÷ +10%</p> <p>5 = ø 0.9 mm - NO</p>
W	<p>WERKSTOFFE</p> <p>E = Körper PBT, Dichtungen EPDM</p> <p>F = Körper PBT, Dichtungen FKM</p> <p>W = Körper PBT, Dichtungen NBR - FKM - PU</p>
2	<p>ELEKTRISCHE ANSCHLUSSART</p> <p>1 = Litzen 300 mm</p> <p>2 = DIN EN 175 301-803-C (8 mm)</p>
3	<p>SPANNUNG - LEISTUNGS-AUFNAHME</p> <p>2 = 12 V DC - 2 W</p> <p>3 = 24 V DC - 1 W - NC (nur ø 0.8 mm)</p> <p>3 = 24 V DC - 2 W</p> <p>4 = 48 V DC - 2 W</p>
	<p>BEFESTIGUNG</p> <p>= Schrauben für Metall</p> <p>P = Schrauben für Kunststoff</p>
	<p>VERSION</p> <p>= Standard</p> <p>OX1 = Sauerstoff (Restpartikel < 550 mg/m²)</p> <p>OX2 = Sauerstoff (Restpartikel < 33 mg/m²)</p>

WEGEVENTILE SERIE W

3/2-Wegeventil, NC, DIN EN 175 301-803-C (8 mm)



Lieferumfang:
 1 Flanschdichtung
 2 Schrauben M3x20 zur Befestigung auf Metall
 oder
 2 Schrauben Ø3x23 zur Befestigung auf Kunststoff



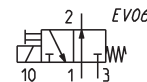
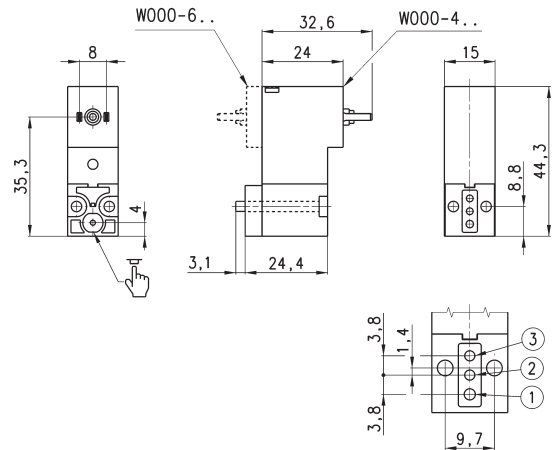
* gewünschte WERKSTOFFE und SPANNUNG ergänzen (siehe Modellbezeichnung)

PRODUKTÜBERSICHT					
Mod.	Funktion	Nennweite Ø (mm)	kv (l/min)	Druck min+max (bar)	Leistungsaufnahme (W)
W000-301-*23	3/2 NC	0.8	0.21	0 ÷ 10	1
W000-305-*2*	3/2 NC	1.1	0.39	0 ÷ 10	2
W000-303-*2*	3/2 NC	1.5	0.54	0 ÷ 7	2
W000-306-*2*	3/2 NC	1.5	0.39	0 ÷ 3	2
W000-501-*23	3/2 NC	0.8	0.21	0 ÷ 10	1
W000-505-*2*	3/2 NC	1.1	0.39	0 ÷ 10	2
W000-503-*2*	3/2 NC	1.5	0.54	0 ÷ 7	2
W000-506-*2*	3/2 NC	1.5	0.39	0 ÷ 3	2
W000-303-W22	3/2 NC	1.5	0.54	0 ÷ 7	2
W000-306-W23	3/2 NC	1.5	0.39	0 ÷ 3	2

3/2-Wegeventil, NO, DIN EN 175 301-803-C (8 mm)



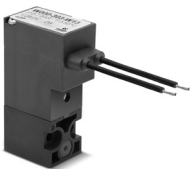
Lieferumfang:
 1 Adapter für NO-Version mit Anschlüssen wie NC (Anschlüsse 1 und 3 vertauscht)
 2 Flanschdichtungen
 2 Schrauben M3x25 zur Befestigung auf Metall



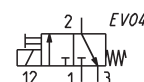
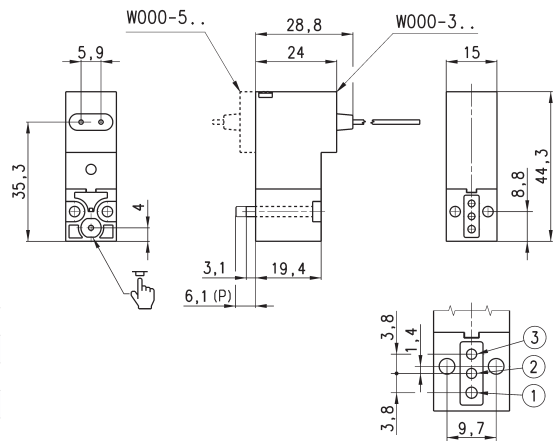
* gewünschte WERKSTOFFE und SPANNUNG ergänzen (siehe Modellbezeichnung)

PRODUKTÜBERSICHT					
Mod.	Funktion	Nennweite Ø (mm)	kv (l/min)	Druck min+max (bar)	Leistungsaufnahme (W)
W000-405-*2*	3/2 NO	0.9	0.23	0÷10	2
W000-403-*2*	3/2 NO	1.5	0.39	0÷5	2
W000-605-*2*	3/2 NO	0.9	0.23	0÷10	2
W000-603-*2*	3/2 NO	1.5	0.39	0÷5	2

3/2-Wegeventil, NC, Litzen 300 mm



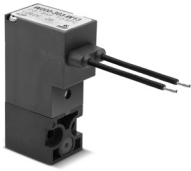
Lieferumfang:
 1 Flanschdichtung
 2 Schrauben M3x20 zur Befestigung auf Metall
 oder
 2 Schrauben Ø3x23 zur Befestigung auf Kunststoff



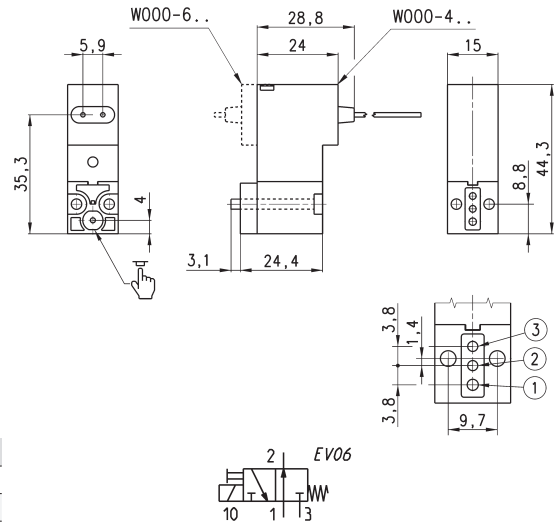
* gewünschte WERKSTOFFE und SPANNUNG ergänzen (siehe Modellbezeichnung)

PRODUKTÜBERSICHT					
Mod.	Funktion	Nennweite Ø (mm)	kv (l/min)	Druck min+max (bar)	Leistungsaufnahme (W)
W000-301-*13*	3/2 NC	0.8	0.21	0÷10	1
W000-305-*1*	3/2 NC	1.1	0.39	0÷10	2
W000-303-*1*	3/2 NC	1.5	0.54	0÷7	2
W000-306-*1*	3/2 NC	1.5	0.39	0÷3	2
W000-501-*13	3/2 NC	0.8	0.21	0÷10	1
W000-505-*1*	3/2 NC	1.1	0.39	0÷10	2
W000-503-*1*	3/2 NC	1.5	0.54	0÷7	2
W000-506-*1*	3/2 NC	1.5	0.39	0÷3	2
W000-303-W12	3/2 NC	1.5	0.54	1.5	2
W000-305-W12	3/2 NC	1.1	0.39	0÷10	2

3/2-Wegeventil, NO, Litzen 300 mm



Lieferumfang:
1 Adapter für NO-Version mit Anschlüssen wie NC
(Anschlüsse 1 und 3 vertauscht)
2 Flanschdichtungen
2 Schrauben M3x25 zur Befestigung auf Metall



PRODUKTÜBERSICHT						
Mod.	Funktion	Nennweite Ø (mm)	kv (l/min)	Druck min+max (bar)	Leistungsaufnahme (W)	
W000-405-*1*	3/2 NO	0.9	0.23	0÷10	2	
W000-403-*1*	3/2 NO	1.5	0.39	0÷5	2	
W000-605-*1*	3/2 NO	0.9	0.23	0÷10	2	
W000-603-*1*	3/2 NO	1.5	0.39	0÷5	2	

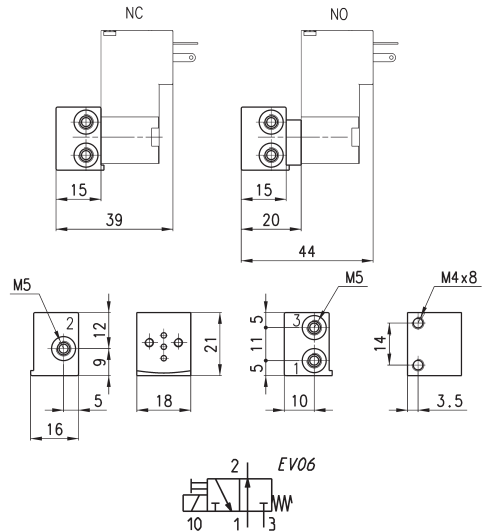
* gewünschte WERKSTOFFE und SPANNUNG ergänzen (siehe Modellbezeichnung)

Einzelgrundplatte für 3-Wegeventil 15 mm



Geeignet für 3-Wegeventile Serie P - PL - PN - W
Ventile mit Schrauben zur Befestigung auf Metall
verwenden (siehe Modellbezeichnung)

Werkstoff: Aluminium eloxiert
Anschlüsse: M5



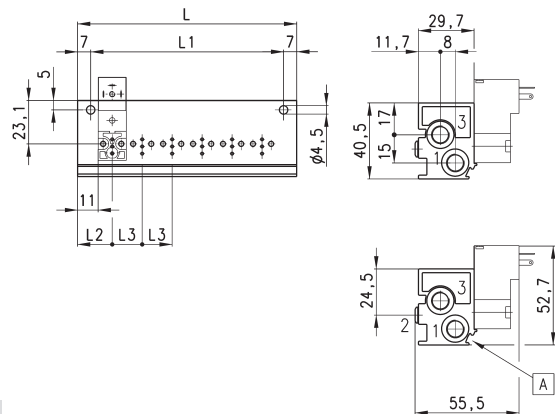
PRODUKTÜBERSICHT	
Mod.	
P001-02	

Einfach-Reihengrundplatte, Anschlüsse unten



Geeignet für 3-Wegeventile Serie P - PL - PN - W
Ventile mit Schrauben zur Befestigung auf Metall
verwenden (siehe Modellbezeichnung)

Werkstoff: Aluminium eloxiert



PRODUKTÜBERSICHT							
Mod.	Ventile	L	L1	L2	L3	1 (P)	3 (R)
P102-0*	2	53	39	18,5	16	G1/8	G1/8
P103-0*	3	69	55	18,5	16	G1/8	G1/8
P104-0*	4	85	71	18,5	16	G1/8	G1/8
P105-0*	5	101	87	18,5	16	G1/8	G1/8
P106-0*	6	117	103	18,5	16	G1/8	G1/8

* gewünschte ANSCHLÜSSE REIHENGRUNDPLATTE ergänzen (siehe Modellbezeichnung)

A - Nut für elektrische Kennzeichnung

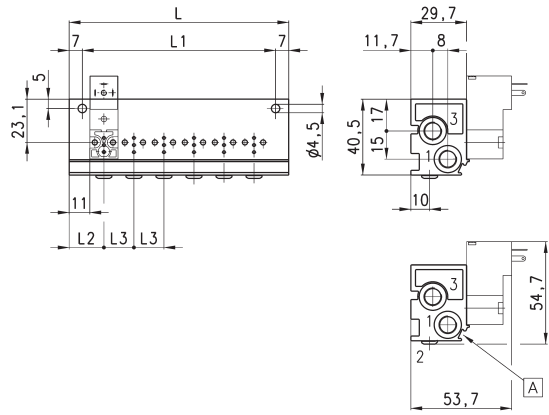
Einfach-Reihengrundplatte, Anschlüsse vorne



Geeignet für 3-Wegeventile Serie P - PL - PN - W
Ventile mit Schrauben zur Befestigung auf Metall
verwenden (siehe Modellbezeichnung)

Geeignet zur Befestigung auf DIN-Schiene (DIN
46277/3) mit Befestigungselementen Mod.
PCF-E520.

Werkstoff: Aluminium eloxiert



PRODUKTÜBERSICHT							
Mod.	Ventile	L	L1	L2	L3	1 (P)	3 (R)
P102-0*	2	53	39	18,5	16	G1/8	G1/8
P103-0*	3	69	55	18,5	16	G1/8	G1/8
P104-0*	4	85	71	18,5	16	G1/8	G1/8
P105-0*	5	101	87	18,5	16	G1/8	G1/8
P106-0*	6	117	103	18,5	16	G1/8	G1/8

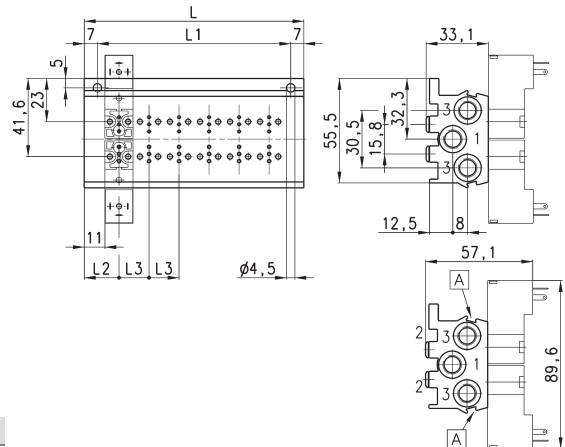
* gewünschte ANSCHLÜSSE
REIHENGRUNDPLATTE ergänzen
(siehe Modellbezeichnung) A - Nut für elektrische Kennzeichnung

Doppel-Reihengrundplatte, Anschlüsse vorne



Geeignet für 3-Wegeventile Serie P - PL - PN - W
Ventile mit Schrauben zur Befestigung auf Metall
verwenden (siehe Modellbezeichnung)

Werkstoff: Aluminium eloxiert



PRODUKTÜBERSICHT							
Mod.	Ventile	L	L1	L2	L3	1 (P)	3 (R)
P204-0*	4	53	39	18,5	16	G1/8	G1/8
P206-0*	6	69	55	18,5	16	G1/8	G1/8
P208-0*	8	85	71	18,5	16	G1/8	G1/8
P210-0*	10	101	87	18,5	16	G1/8	G1/8
P212-0*	12	117	103	18,5	16	G1/8	G1/8

* gewünschte ANSCHLÜSSE
REIHENGRUNDPLATTE ergänzen
(siehe Modellbezeichnung) A - Nut für elektrische Kennzeichnung

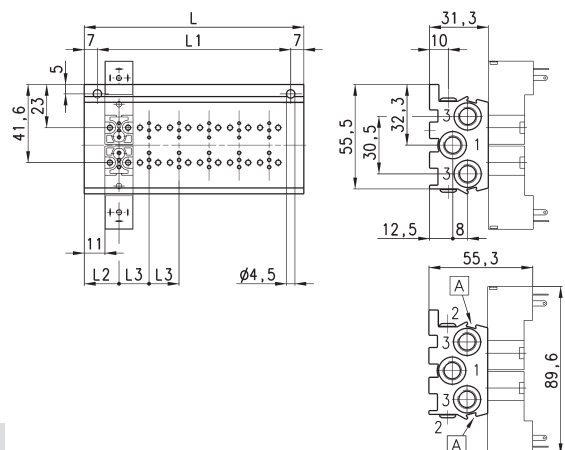
Doppel-Reihengrundplatte, Anschlüsse vorne



Geeignet für 3-Wegeventile Serie P - PL - PN - W
Ventile mit Schrauben zur Befestigung auf Metall
verwenden (siehe Modellbezeichnung)

Geeignet zur Befestigung auf DIN-Schiene (DIN
46277/3) mit Befestigungselementen Mod.
PCF-E520.

Werkstoff: Aluminium eloxiert



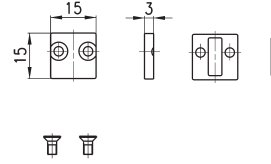
PRODUKTÜBERSICHT							
Mod.	Ventile	L	L1	L2	L3	1 (P)	3 (R)
P204-0*	4	53	39	18,5	16	G1/8	G1/8
P206-0*	6	69	55	18,5	16	G1/8	G1/8
P208-0*	8	85	71	18,5	16	G1/8	G1/8
P210-0*	10	101	87	18,5	16	G1/8	G1/8
P212-0*	12	117	103	18,5	16	G1/8	G1/8

* gewünschte ANSCHLÜSSE
REIHENGRUNDPLATTE ergänzen
(siehe Modellbezeichnung) A = Nut für elektrische Kennzeichnung

Verschlusselement Mod. P000-TP



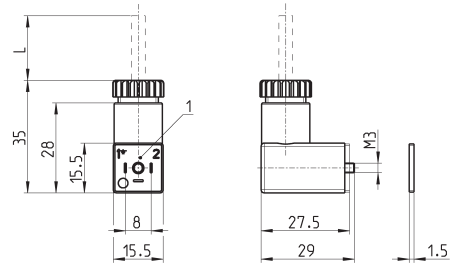
Lieferumfang
1 Verschlusselement
1 Flanschdichtung
2 Schrauben



PRODUKTÜBERSICHT

Mod.
P000-TP

Gerätesteckdose gewinkelt, 90°, DIN EN 175 301-803-C



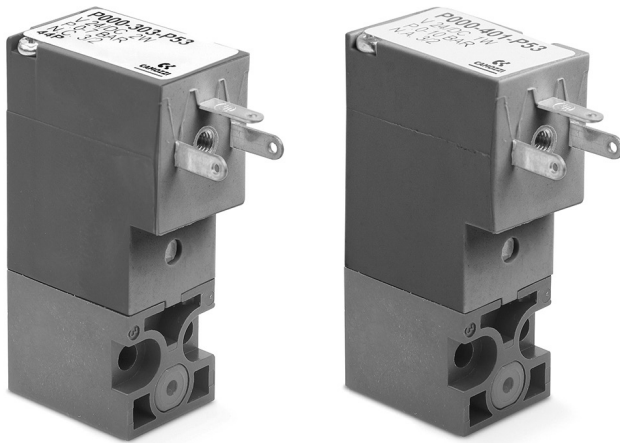
PRODUKTÜBERSICHT

Mod.	Beschreibung	Farbe	Betriebsspannung	Kabellänge [L]	Kabel-fixierung	Anzugsdrehmoment
126-550-1	Steckdose, ohne Elektronik	schwarz	-	1000 mm	-	0.3 Nm
126-800	Steckdose, ohne Elektronik	schwarz	-	-	PG7	0.3 Nm
126-701	Steckdose, Varistor + LED	transparent	24 V AC/DC	-	PG7	0.3 Nm

1 = Steckdose 90° verstellbar

3/2-Wegeventile Serie P

Direktgesteuerte Sitzventile, elektrisch betätigt,
3/2-Wege, NC- und NO-Funktion



» Montage auf Einzelgrundplatte (Anschluss M5) oder Reihengrundplatte (Anschluss M5 oder Steckanschlüsse \varnothing 3 und 4 mm)

Alle Elektromagnetventile Serie P sind Standard DC, für AC-Einsatz bitte Stecker Mod. 125-900 verwenden.

Die direktgesteuerten Sitzventile 3/2-Wege der Serie P sind als NC-, NO-Funktion erhältlich. Sie verfügen über eine Handhilfsbetätigung, die u.a. die Inbetriebnahme von Steuerungen erleichtert. Die Montage erfolgt auf Einzel- oder Reihengrundplatten.

ALLGEMEINE KENNGRÖSSEN

TECHNISCHE KENNGRÖSSEN

Funktion	3/2-Wege, NC, NO
Bauart	Direktgesteuertes Sitzventil
Pneumatischer Anschluss	Grundplatte ISO 15218
Nennweite	0.8 ... 1.5 mm
Kv-Wert (l/min)	0.21 ... 0.54
Betriebsdruck	0 ÷ 3 ... 10 bar
Betriebstemperatur	0 ÷ 50°C
Medium	Gefilterte Luft Klasse 5.4.4, gemäß ISO 8573-1 (Viskosität Öl max. 32 cSt), Inertgase
Schaltzeit (ISO 12238)	ON <10 ms - OFF <15 ms
Handhilfsbetätigung	monostabil
Einbaulage	Beliebig

WERKSTOFFE MIT MEDIENKONTAKT

Körper	PBT
Dichtungen	PU, NBR, FKM, EPDM
Innenteile	Edelstahl

ELEKTRISCHE KENNGRÖSSEN

Spannung	12 ... 110 V DC - 24 ... 110 V AC 50/60 Hz - andere Spannungen auf Anfrage
Spannungstoleranz	±10%
Leistungsaufnahme	2 W - 1 W (nur 24 V DC)
Einschaltdauer	ED 100%
Elektrischer Anschluss	Stecker DIN 43650 (9.4 mm)
Schutzart	IP65 mit Stecker

Sonderlösungen auf Anfrage

MODELLBEZEICHNUNG

P	0	00	-	3	0	3	-	P	5	3	
----------	----------	-----------	----------	----------	----------	----------	----------	----------	----------	----------	--

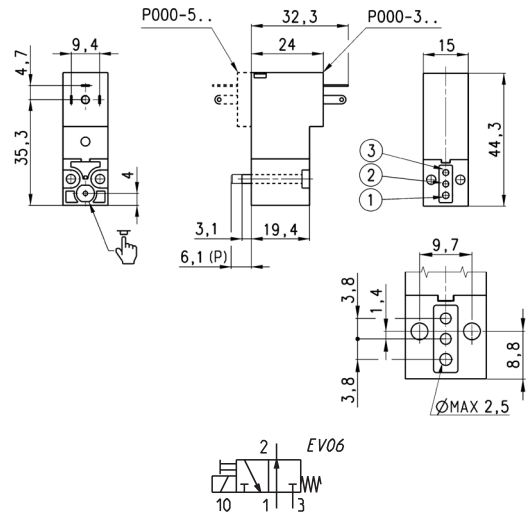
P	SERIE
0	<p>VENTILKÖRPER</p> <p>0 = Einzelgrundplatte (nur M5) oder Flanschventil</p> <p>1 = Einfach-Reihengrundplatte</p> <p>2 = Doppel-Reihengrundplatte</p>
00	<p>ANZAHL VENTILE</p> <p>00 = Flanschventil ISO 15218</p> <p>01 = Einzelgrundplatte (nur M5)</p> <p>02 ÷ 99 = Ventilpositionen</p>
3	<p>FUNKTION</p> <p>0 = Reihengrundplatte oder Einzelgrundplatte</p> <p>3 = 3/2-Wege NC</p> <p>4 = 3/2-Wege NO</p> <p>5 = 3/2-Wege NC um 180° gedreht</p> <p>6 = 3/2-Wege NO um 180° gedreht</p>
0	<p>ANSCHLUSS</p> <p>0 = Grundplatte ISO 15218</p> <p>ANSCHLÜSSE REIHENGRUNDPLATTEN (Serie P, PL, PN und W)</p> <p>2 = M5 vorne</p> <p>3 = Steckanschluss ø 3 mm, vorne</p> <p>4 = Steckanschluss ø 4 mm, vorne</p> <p>6 = M5 unten</p> <p>7 = Steckanschluss ø 3 mm, unten</p> <p>8 = Steckanschluss ø 4 mm, unten</p>
3	<p>NENNWEITE</p> <p>1 = ø 0,8 mm</p> <p>3 = ø 1,5 mm</p> <p>5 = ø 1,1 mm NC</p> <p>6 = ø 1,5 mm NC mit Spannungstoleranz -25% ÷ +10%</p> <p>5 = ø 0,9 mm NO</p>
P	<p>WERKSTOFFE</p> <p>E = Körper PBT - Dichtungen EPDM</p> <p>F = Körper PBT - Dichtungen FKM</p> <p>P = Körper PBT - Dichtungen NBR, FKM, PU</p>
5	<p>ELEKTRISCHE ANSCHLUSSART</p> <p>5 = DIN 43650 (9.4 mm)</p>
3	<p>SPANNUNG - LEISTUNGS-AUFNAHME</p> <p>2 = 12 V DC - 2 W</p> <p>3 = 24 V DC - 1 W (nur Version NC - ø 0.8 mm)</p> <p>3 = 24 V DC - 2 W</p> <p>4 = 48 V DC - 2 W</p> <p>6 = 110 V DC - 2 W</p> <p>B = 24 V 50/60 Hz - 2 W</p> <p>C = 48 V 50/60 Hz - 2 W</p> <p>D = 110 V 50/60 Hz - 2 W</p>
	<p>BEFESTIGUNG</p> <p>= Schrauben für Metall</p> <p>P = Schrauben für Kunststoff</p>
	<p>VERSION</p> <p>= Standard</p> <p>OX1 = Sauerstoff (Restpartikel < 550 mg/m²)</p> <p>OX2 = Sauerstoff (Restpartikel < 33 mg/m²)</p>

WEGEVENTILE SERIE P

3/2-Wegeventil, NC - DIN 43650 (9,4 mm)



- Lieferumfang:
 1 Flanschventil
 1 Flanschdichtung
 2 Schrauben M3x20 zur Befestigung auf Metall oder
 2 Schrauben Ø3x23 zur Befestigung auf Kunststoff



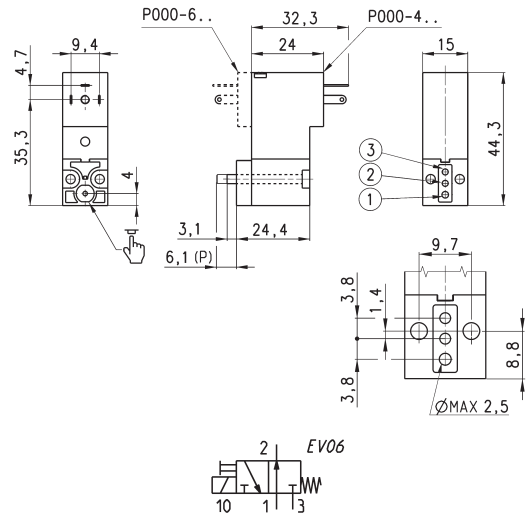
* bitte WERKSTOFFE und SPANNUNG ergänzen (siehe Modellbezeichnung)

PRODUKTÜBERSICHT					
Mod.	Funktion	Nennweite Ø (mm)	kv (l/min)	Druck min+max (bar)	Leistungsaufnahme (W)
P000-301-5*	3/2 NC	0.8	0.21	0 ÷ 10	1
P000-305-5*	3/2 NC	1.1	0.39	0 ÷ 10	2
P000-303-5*	3/2 NC	1.5	0.54	0 ÷ 7	2
P000-306-5*	3/2 NC	1.5	0.54	0 ÷ 3	2
P000-501-5*	3/2 NC	0.8	0.21	0 ÷ 10	1
P000-505-5*	3/2 NC	1.1	0.39	0 ÷ 10	2
P000-503-5*	3/2 NC	1.5	0.54	0 ÷ 7	2
P000-506-5*	3/2 NC	1.5	0.39	0 ÷ 3	2

3/2-Wegeventil, NO - DIN 43650 (9,4 mm)



- Lieferumfang:
 1 Adapter für NO-Version mit Anschlüssen wie NC (Anschlüsse 1 und 3 vertauscht)
 2 Flanschdichtungen
 2 Schrauben M3x25 zur Befestigung auf Metall



* bitte WERKSTOFFE und SPANNUNG ergänzen (siehe Modellbezeichnung)

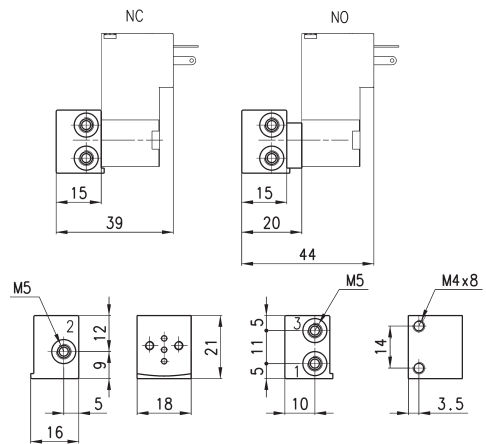
PRODUKTÜBERSICHT					
Mod.	Funktion	Nennweite Ø (mm)	kv (l/min)	Druck min+max (bar)	Leistungsaufnahme (W)
P000-405-5*	3/2 NO	0.9	0.23	0 ÷ 10	2
P000-403-5*	3/2 NO	1.5	0.39	0 ÷ 5	2
P000-605-5*	3/2 NO	0.9	0.23	0 ÷ 10	2
P000-603-5*	3/2 NO	1.5	0.39	0 ÷ 5	2

Einzelgrundplatte für 3-Wegeventil 15 mm



Geeignet für 3-Wegeventile Serie P - PL - PN - W Ventile mit Schrauben zur Befestigung auf Metall verwenden (siehe Modellbezeichnung)

Werkstoff: Aluminium eloxiert
 Anschlüsse: M5



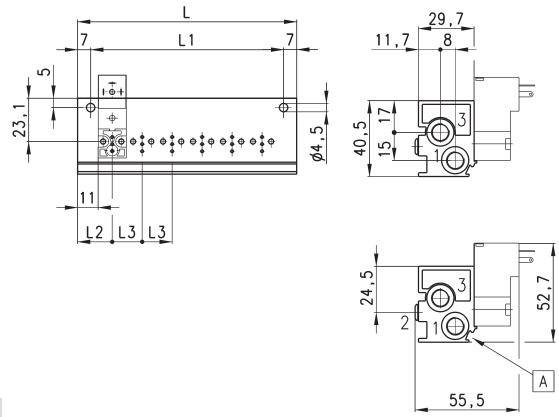
Mod.
P001-02

Einfach-Reihengrundplatte, Anschlüsse unten



Geeignet für 3-Wegeventile Serie P - PL - PN - W
Ventile mit Schrauben zur Befestigung auf Metall
verwenden (siehe Modellbezeichnung)

Werkstoff: Aluminium eloxiert



PRODUKTÜBERSICHT							
Mod.	Ventile	L	L1	L2	L3	1 (P)	3 (R)
P102-0*	2	53	39	18.5	16	G1/8	G1/8
P103-0*	3	69	55	18.5	16	G1/8	G1/8
P104-0*	4	85	71	18.5	16	G1/8	G1/8
P105-0*	5	101	87	18.5	16	G1/8	G1/8
P106-0*	6	117	103	18.5	16	G1/8	G1/8

* bitte ANSCHLÜSSE GRUNDPLATTE ergänzen (siehe Modellbezeichnung) A = Nut für elektrische Kennzeichnung

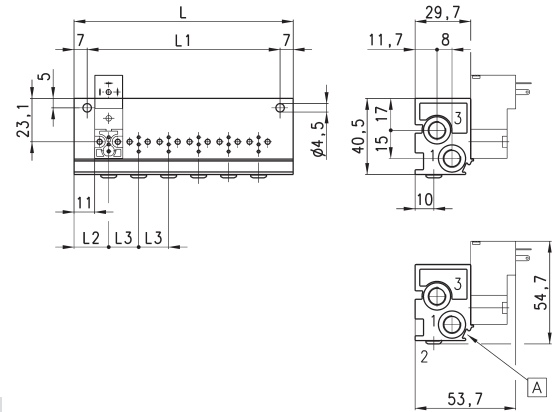
Einfach-Reihengrundplatte, Anschlüsse vorn



Geeignet für 3-Wegeventile Serie P - PL - PN - W
Ventile mit Schrauben zur Befestigung auf Metall
verwenden (siehe Modellbezeichnung)

Geeignet zur Befestigung auf DIN-Schiene (DIN
46277/3) mit Mod. PCF-E520.

Werkstoff: Aluminium eloxiert



PRODUKTÜBERSICHT							
Mod.	Ventile	L	L1	L2	L3	1 (P)	3 (R)
P102-0*	2	53	39	18.5	16	G1/8	G1/8
P103-0*	3	69	55	18.5	16	G1/8	G1/8
P104-0*	4	85	71	18.5	16	G1/8	G1/8
P105-0*	5	101	87	18.5	16	G1/8	G1/8
P106-0*	6	117	103	18.5	16	G1/8	G1/8

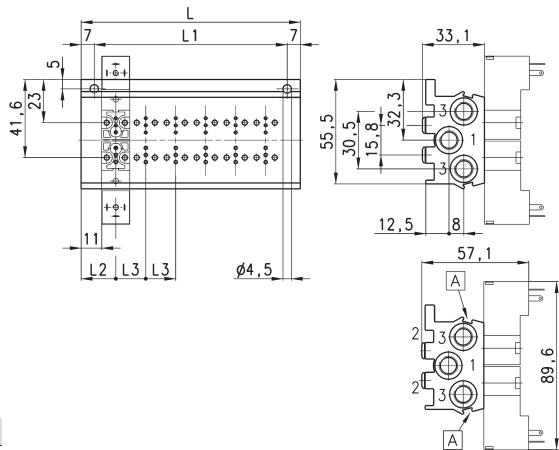
* bitte ANSCHLÜSSE GRUNDPLATTE ergänzen (siehe Modellbezeichnung) A = Nut für elektrische Kennzeichnung

Doppel-Reihengrundplatte, Anschlüsse unten



Geeignet für 3-Wegeventile Serie P - PL - PN - W
Ventile mit Schrauben zur Befestigung auf Metall
verwenden (siehe Modellbezeichnung)

Werkstoff: Aluminium eloxiert



PRODUKTÜBERSICHT							
Mod.	Ventile	L	L1	L2	L3	1 (P)	3 (R)
P204-0*	4	53	39	18.5	16	G1/8	G1/8
P206-0*	6	69	55	18.5	16	G1/8	G1/8
P208-0*	8	85	71	18.5	16	G1/8	G1/8
P210-0*	10	101	87	18.5	16	G1/8	G1/8
P212-0*	12	117	103	18.5	16	G1/8	G1/8

* bitte ANSCHLÜSSE GRUNDPLATTE ergänzen (siehe Modellbezeichnung) A = Nut für elektrische Kennzeichnung.

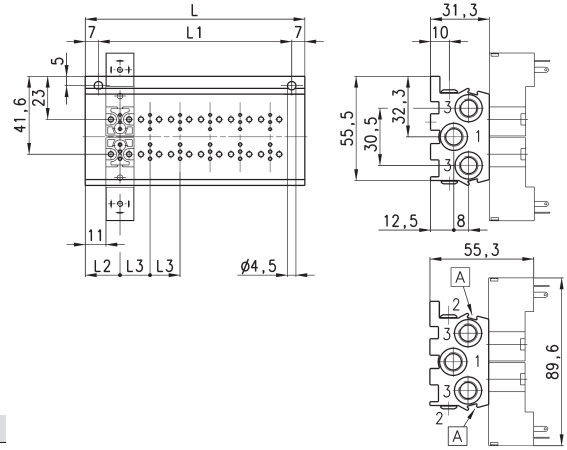
Doppel-Reihengrundplatte, Anschlüsse vorn



Geeignet für 3-Wegeventile Serie P - PL - PN - W
Ventile mit Schrauben zur Befestigung auf Metall
verwenden (siehe Modellbezeichnung)

Geeignet zur Befestigung auf DIN-Schiene (DIN
46277/3) mit Mod. PCF-E520.

Werkstoff: Aluminium eloxiert



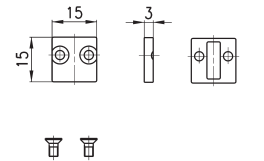
PRODUKTÜBERSICHT							
Mod.	Ventile	L	L1	L2	L3	1 (P)	3 (R)
P204-0*	4	53	39	18.5	16	G1/8	G1/8
P206-0*	6	69	55	18.5	16	G1/8	G1/8
P208-0*	8	85	71	18.5	16	G1/8	G1/8
P210-0*	10	101	87	18.5	16	G1/8	G1/8
P212-0*	12	117	103	18.5	16	G1/8	G1/8

* bitte ANSCHLÜSSE GRUNDPLATTE ergänzen (siehe Modellbezeichnung) A = Nut für elektrische Kennzeichnung

Verschlusselement Mod. P000-TP



Lieferumfang:
1 Verschlusselement
1 Flanschdichtung
2 Schrauben

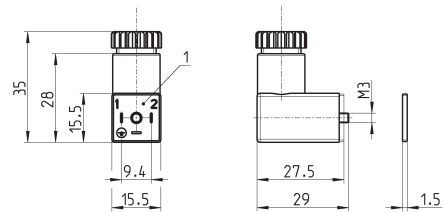


PRODUKTÜBERSICHT
Mod.
P000-TP

Gerätesteckdose gewinkelt, 90°, DIN 43650



Fahnenabstand 9.4 mm



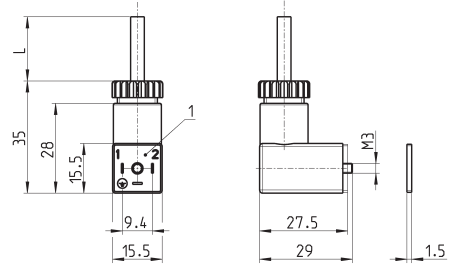
PRODUKTÜBERSICHT					
Mod.	Beschreibung	Farbe	Betriebsspannung	Kabelfixierung	Anzugsdrehmoment
125-601	Steckdose, Diode + LED	transparent	10/50 V DC	PG7	0.3 Nm
125-701	Steckdose, Varistor + LED	transparent	24 V AC/DC	PG7	0.3 Nm
125-800	Steckdose, ohne Elektronik	schwarz	-	PG7	0.3 Nm

1 = Steckdose 90° verstellbar

Gerätesteckdose gewinkelt, 90°, DIN 43650

Fahnenabstand 9.4 mm

Die interne Gleichrichterschaltung ermöglicht eine AC-Ansteuerung für alle DC-Ventile.

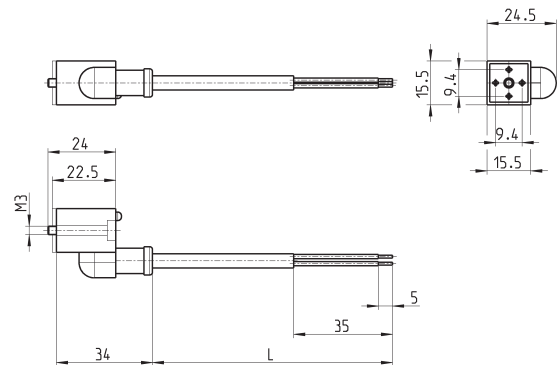


PRODUKTÜBERSICHT						
Mod.	Beschreibung	Farbe	Betriebsspannung	Kabellänge [L]	Kabel-fixierung	Anzugsdrehmoment
125-501-2	Steckdose, Diode + LED	schwarz	10/50 V DC	2000 mm	-	0.3 Nm
125-550-1	Steckdose, ohne Elektronik	schwarz	-	1000 mm	-	0.3 Nm
125-601-2	Steckdose, Diode + LED	transparent	10/50 V DC	2000 mm	PG7	0.3 Nm
125-571-3	Steckdose, Varistor + LED	schwarz	24 V AC/DC	3000 mm	-	0.3 Nm
125-900	Steckdose mit Gleichrichter	schwarz	6 V - 110 V AC/DC	2000 mm	PG7	0.3 Nm

1 = Steckdose 90° verstellbar

Gerätesteckdose gewinkelt, 90°, DIN 43650

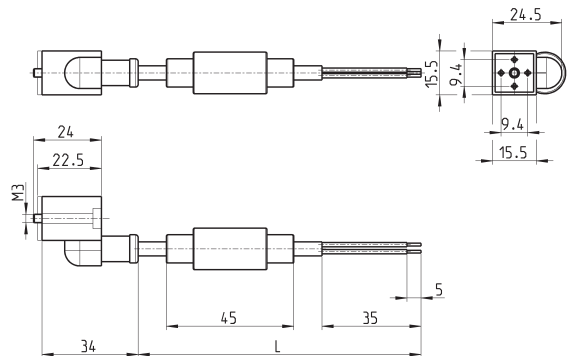
Fahnenabstand 9.4 mm



PRODUKTÜBERSICHT						
Mod.	Beschreibung	Farbe	Betriebsspannung	Kabellänge [L]	Kabel-fixierung	Anzugsdrehmoment
125-503-2	Steckdose, Diode + LED	schwarz	24 V DC	2000 mm	-	0.3 Nm
125-503-5	Steckdose, Diode + LED	schwarz	24 V DC	5000 mm	-	0.3 Nm
125-553-2	Steckdose, ohne Elektronik	schwarz	-	2000 mm	-	0.3 Nm
125-553-5	Steckdose, ohne Elektronik	schwarz	-	5000 mm	-	0.3 Nm

Gerätesteckdose gewinkelt, 90°, mit Gleichrichterbrücke, DIN 43650

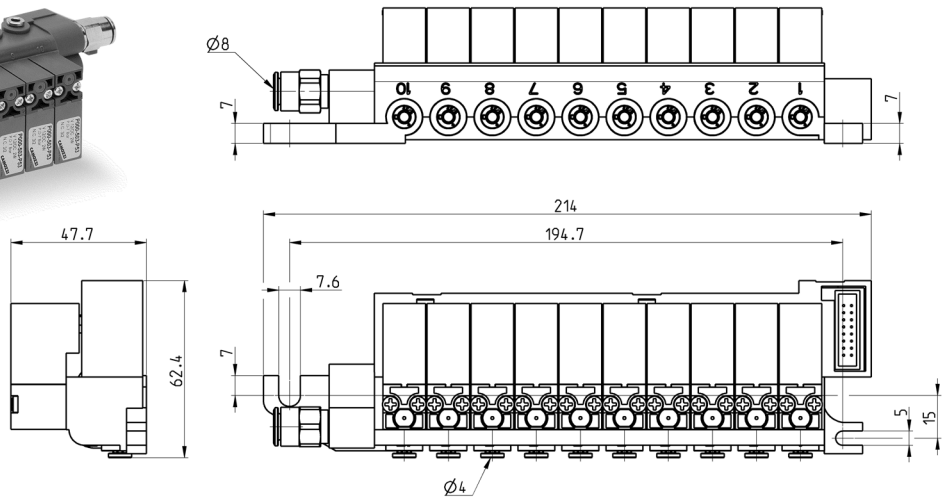
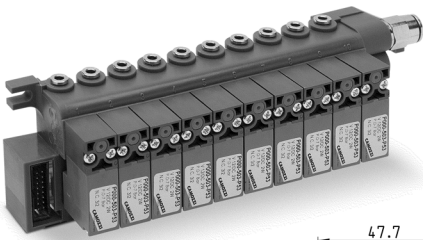
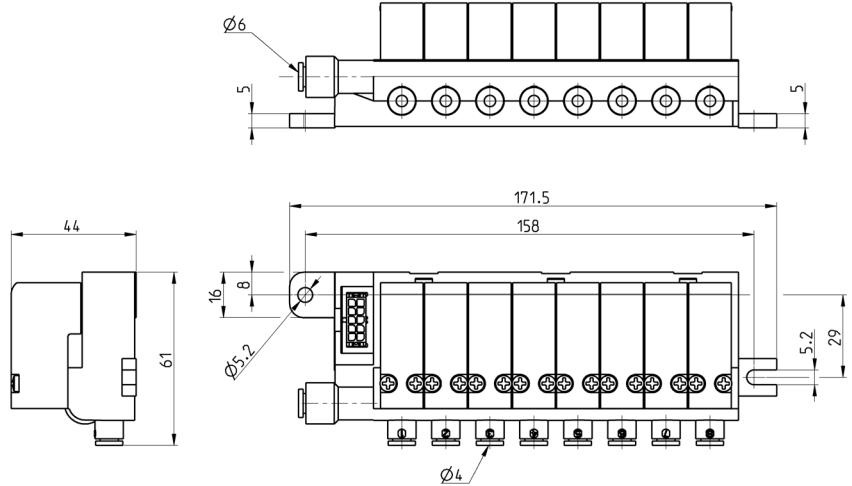
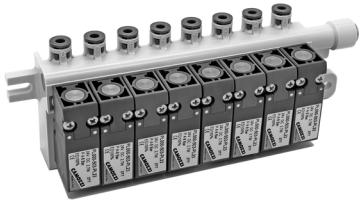
Fahnenabstand 9.4 mm



PRODUKTÜBERSICHT						
Mod.	Beschreibung	Farbe	Betriebsspannung	Kabellänge [L]	Kabel- fixierung	Anzugsdrehmoment
125-903-2	Steckdose mit Gleichrichter	schwarz	6 V - 230 V AC/DC	2000 mm	-	0.3 Nm
125-903-5	Steckdose mit Gleichrichter	schwarz	6 V - 230 V AC/DC	5000 mm	-	0.3 Nm

BATTERIEVERSION SERIE P

Plug-In System, basierend auf den Magnetventilen Serie P
 Ventilfunktion: 3/2-Wege NC
 Verfügbare Versionen: 8, 10 Positionen
 Baubreite: 15 mm
 Multipol-Anschluss
 Flexible Befestigungsart
 Einfacher Einbau



Pneumatischer Anschluss	Steckanschluss \varnothing 8 mm - Ausgang \varnothing 4 mm	* Schlauch Mod. 4015 4/2 (PU 98°Sh) wird empfohlen. Weitere Informationen siehe Camozzi-Katalog.
Nennweite	1.5 mm	
Durchfluss	35 Nl/min (pro Magnetventil)	
Betriebsdruck	0 ÷ 7 bar	
Umgebungstemperatur	0 ÷ +50°C	
Medium	Gefilterte Luft Klasse 5.4.4, gemäß ISO 8573-1 (Viskosität Öl max. 32 cSt), Inertgase	

Dichtungen	FKM, NBR
-------------------	----------

Spannung	24 V DC
Spannungstoleranz	±10%
Stromaufnahme	2 W
Einschaltdauer	ED 100%
Elektrischer Anschluss	Mehrfachstecker

2/2-, 3/2-Wegeventile Serie PL

Direktgesteuerte Sitzventile,
2/2-Wege, NO-Funktion
3/2-Wege, NC-, NO-Funktion
3/2-Wege, Universelle Funktion (UNI)



- » Anwendungsbereiche:
 - Industrial Automation
 - Life Science
 - Transportation
- » Montage auf Einzelgrundplatte (Anschluss M5) oder Reihengrundplatte (Anschluss M5 oder Steckanschluss \varnothing 3 mm und \varnothing 4 mm)

Alle Elektromagnetventile Serie PL sind Standard DC, für AC-Einsatz Stecker Mod. 125-900 verwenden.

Die direktgesteuerten Sitzventile der Serie PL sind als NC-, NO- oder universelle Funktion erhältlich. Sie können auf Einzel- oder Reihengrundplatten montiert werden.

ALLGEMEINE KENNGRÖSSEN

TECHNISCHE KENNGRÖSSEN

Funktion	2/2-Wege NO - 3/2-Wege NC - 3/2-Wege NO - 3/2-Wege UNI
Bauart	Direktgesteuertes Sitzventil
Pneumatischer Anschluss	Grundplatte ISO 15218
Nennweite	0.8...1.6 mm
Kv-Wert (l/min)	0.30...0.62
Betriebsdruck	0 ÷ 3.5...10 bar
Betriebstemperatur	0 ÷ 50°C (FKM) / -50°C ÷ 50°C (NBR für Niedrigtemperatur auf Anfrage)
Medium	Gefilterte Luft Klasse 5.4.4, gemäß ISO 8573-1 (Viskosität Öl max. 32 cSt), Inertgase
Schaltzeit	ON <10 ms - OFF <15 ms
Handhilfsbetätigung	mono-/bistabil (nur 3/2-Wege PBT Versionen)
Einbaulage	Beliebig

WERKSTOFFE MIT MEDIENKONTAKT

Körper	Messing, Thermoplast PBT, PPS
Dichtungen	FKM, NBR, EPDM (auf Anfrage)
Innenteile	Messing, Edelstahl

ELEKTRISCHE KENNGRÖSSEN

Spannung	6...110 V DC - andere Spannungen auf Anfrage
Spannungstoleranz	±10%
Leistungsaufnahme	1.2...3 W
Einschaltdauer	ED 100%
Elektrischer Anschluss	Stecker DIN 43650 (9.4 mm)
Schutzart	IP65 mit Stecker

Sonderlösungen auf Anfrage

MODELLBEZEICHNUNG

PL	0	00	-	3	0	3	-	PL	2	3	
-----------	----------	-----------	----------	----------	----------	----------	----------	-----------	----------	----------	--

WEGEVENTILE SERIE PL

PL	SERIE
0	VENTILKÖRPER 0 = Einzelgrundplatte (nur M5) oder Einzelventil 1 = Einzel-Reihengrundplatte 2 = Doppel-Reihengrundplatte
00	ANZAHL VENTILE 00 = Flanschventil ISO 15218 oder Flansch Serie PD 01 = Einzelgrundplatte (nur M5) 02 ÷ 99 = Anzahl Ventilpositionen
3	FUNKTION 0 = Reihengrundplatte oder Einzelgrundplatte 9 = 2/2-Wege NO A = 2/2-Wege NO um 180° gedreht 3 = 3/2-Wege NC 5 = 3/2-Wege NC um 180° gedreht 4 = 3/2-Wege NO 6 = 3/2-Wege NO um 180° gedreht B = 3/2-Wege NO IN-LINE (NC Schnittstelle)* C = 3/2-Wege NO IN-LINE (NC Schnittstelle) um 180° gedreht* 7 = 3/2-Wege - UNI 8 = 3/2-Wege - UNI um 180° gedreht
0	ANSCHLUSS 0 = Grundplatte ISO 15218 - 3/2-Wege B = Grundplatte Serie PD - 2/2-Wege ANSCHLÜSSE REIHENGRUNDPLATTEN 2 = M5, Ausgänge vorne 3 = Steckanschluss ø 3 mm, Ausgänge vorne 4 = Steckanschluss ø 4 mm, Ausgänge vorne 6 = M5, Ausgänge hinten 7 = Steckanschluss ø 3 mm, Ausgänge hinten 8 = Steckanschluss ø 4 mm, Ausgänge hinten
3	NENNWEITE B = ø 0.8 mm 1 = ø 1.1 mm 3 = ø 1.5 mm (nur NC-Funktion mit Druck 4 ÷ 8 bar) 5 = ø 1.5 mm 6 = ø 1.5 mm (nur NC-Funktion mit Druck 0 ÷ 3.5 bar) 7 = ø 1.6 mm
PL	WERKSTOFFE PL = Körper PBT - Dichtungen FKM - NBR PF = Körper PBT - Dichtungen FKM SF = Körper PPS - Dichtungen FKM ST = Körper PPS - Niedrigtemperatur-Dichtungen NBR (auf Anfrage) BF = Körper Messing vernickelt - Dichtungen FKM
2	ELEKTRISCHE ANSCHLUSSART 2 = DIN 43650 (9.4 mm)
3	SPANNUNG - LEISTUNGS-AUFNAHME 1 = 6 V DC - 2.7 W - PBT 2 = 12 V DC - 2.7 W - PBT 3 = 24 V DC - 2.7 W - PBT 4 = 6 V DC - 1.2 W - PA 5 = 12 V DC - 1.2 W - PA 6 = 24 V DC - 1.2 W - PA A = 6 V DC - 2.2 W - PPS B = 12 V DC - 2.2 W - PPS C = 24 V DC - 2.2 W - PPS H = 110 V DC - 3 W - PPS (Kombination mit allen PPS Modellen möglich)
	BEFESTIGUNG = Schrauben für Metall (Standard) P = Schrauben für Kunststoff
	HANDHILFSBETÄTIGUNG = keine M = mono-/bistabil (mit Verriegelung)
	VERSION = Standard OX1 = Sauerstoff (Restpartikel < 550 mg/m ³)

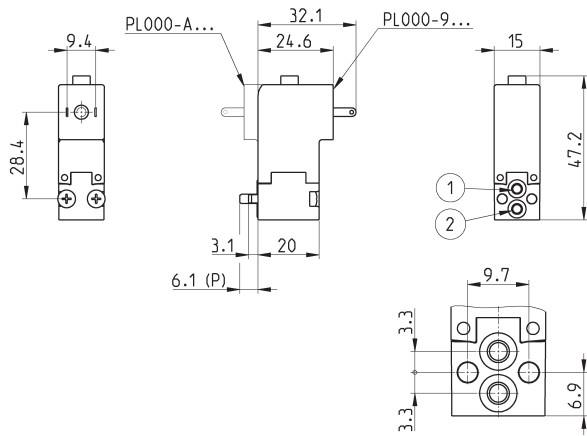
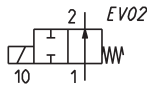
* Version 3/2 NO IN-LINE: Die Anschlüsse 1 - 2 - 3 sind identisch zu den Anschlüssen der 3/2 NC Version

2/2-Wegeventil, NO - Flansch Serie PD



Lieferumfang:
 2 O-Ringe
 2 Schrauben M3x20 zur Befestigung auf Metall
 oder
 2 Schrauben Ø3x23 zur Befestigung auf Kunststoff

* gewünschte SPANNUNG und BEFESTIGUNG ergänzen (siehe Modellbezeichnung)



PRODUKTÜBERSICHT										
Mod.	Funktion	Nennweite Ø (mm)	kv (l/min)	Druck min÷max (bar)	Werkstoff Körper	Werkstoff Dichtung	Handhilfsbetätigung	Leistungsaufnahme (W)	Symbol	
PL000-9B7-PF2*	2/2 NO	1.6	0.62	0 ÷ 6.5	PBT	FKM	keine	2.7	EV02	
PL000-9B7-BF2*	2/2 NO	1.6	0.62	0 ÷ 6.5	Messing	FKM	keine	2.7	EV02	

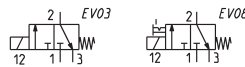
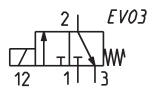
3/2-Wegeventil, NC



Lieferumfang:
 1 Flanschdichtung
 2 Schrauben M3x20 zur Befestigung auf Metall
 oder
 2 Schrauben Ø3x23 zur Befestigung auf Kunststoff

Es sind ebenfalls Modelle für Temperaturen -50°C ÷ 50°C mit NBR Dichtungen verfügbar (Mod. ST).

* gewünschte SPANNUNG und BEFESTIGUNG ergänzen (siehe Modellbezeichnung)



PRODUKTÜBERSICHT										
Mod.	Funktion	Nennweite Ø (mm)	kv (l/min)	Druck min÷max (bar)	Werkstoff Körper	Werkstoff Dichtung	Handhilfsbetätigung	Leistungsaufnahme (W)	Symbol	
PL000-30B-PF2*	3/2 NC	0.8	0.30	0 ÷ 10	PBT	FKM	keine	1.2	EV03	
PL000-30B-PF2*T	3/2 NC	0.8	0.30	0 ÷ 10	PBT	FKM	mono-/bistabil	1.2	EV08	
PL000-30B-SF2*	3/2 NC	0.8	0.30	0 ÷ 10	PPS	FKM	keine	1.2	EV03	
PL000-301-PF2*	3/2 NC	1.1	0.34	0 ÷ 7	PBT	FKM	keine	2.7	EV03	
PL000-301-PF2*T	3/2 NC	1.1	0.34	0 ÷ 7	PBT	FKM	mono-/bistabil	2.7	EV08	
PL000-301-SF2*	3/2 NC	1.1	0.34	0 ÷ 8	PPS	FKM	keine	2.2	EV03	
PL000-303-PL2*	3/2 NC	1.5	0.47	4 ÷ 8	PBT	FKM+NBR	keine	2.7	EV03	
PL000-303-PF2*T	3/2 NC	1.5	0.47	4 ÷ 8	PBT	FKM	mono-/bistabil	2.7	EV08	
PL000-306-PL2*	3/2 NC	1.5	0.47	0 ÷ 3.5	PBT	FKM+NBR	keine	2.7	EV03	
PL000-306-PF2*T	3/2 NC	1.5	0.47	0 ÷ 3.5	PBT	FKM	mono-/bistabil	2.7	EV08	

Modell- und Maßänderungen vorbehalten.
 Unsere AGBs finden Sie auf www.camozzi.de.

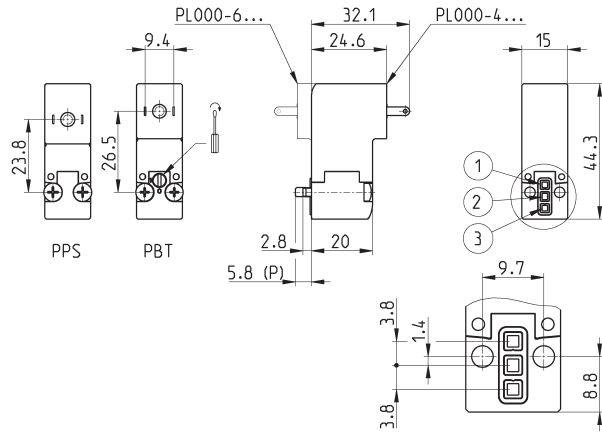
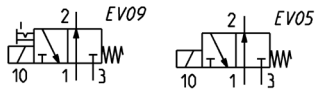
3/2-Wegeventil, NO



Lieferumfang:
1 Flanschdichtung
2 Schrauben M3x20 zur Befestigung auf Metall
oder
2 Schrauben Ø3x23 zur Befestigung auf Kunststoff

Es sind ebenfalls Modelle für Temperaturen -50°C ÷ 50°C mit NBR Dichtungen verfügbar (Mod. ST).

* gewünschte SPANNUNG und BEFESTIGUNG ergänzen (siehe Modellbezeichnung)



PRODUKTÜBERSICHT

Mod.	Funktion	Nennweite Ø (mm)	kv (l/min)	Druck min÷max (bar)	Werkstoff Körper	Werkstoff Dichtung	Handhilfsbetätigung	Leistungsaufnahme (W)	Symbol
PL000-40B-PF2*	3/2 NO	0.8	0.30	0 ÷ 10	PBT	FKM	keine	2.7	EV05
PL000-40B-PF2*T	3/2 NO	0.8	0.30	0 ÷ 10	PBT	FKM	mono-/bistabil	2.7	EV09
PL000-40B-SF2*	3/2 NO	0.8	0.30	0 ÷ 10	PPS	FKM	keine	2.2	EV05
PL000-401-PF2*	3/2 NO	1.1	0.34	0 ÷ 7	PBT	FKM	keine	2.7	EV05
PL000-401-PF2*T	3/2 NO	1.1	0.34	0 ÷ 7	PBT	FKM	mono-/bistabil	2.7	EV09
PL000-401-SF2*	3/2 NO	1.1	0.34	0 ÷ 7	PPS	FKM	keine	2.2	EV05
PL000-405-PF2*	3/2 NO	1.5	0.42	0 ÷ 6.5	PBT	FKM	keine	2.7	EV05
PL000-405-PF2*T	3/2 NO	1.5	0.42	0 ÷ 6.5	PBT	FKM	mono-/bistabil	2.7	EV09
PL000-405-SF2*	3/2 NO	1.5	0.42	0 ÷ 6.5	PPS	FKM	keine	2.2	EV05

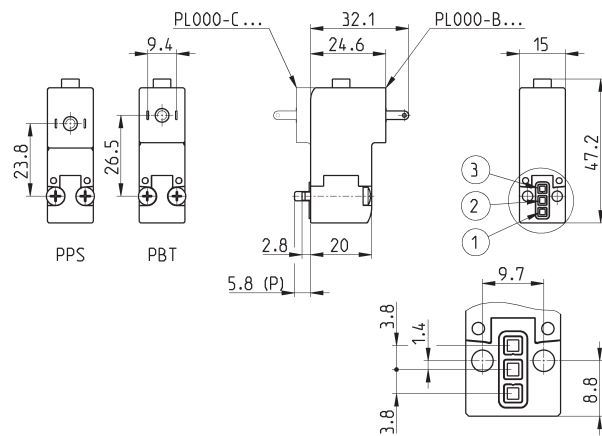
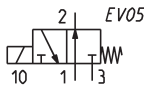
3/2-Wegeventil, NO IN-LINE (Schnittstelle NC)



Lieferumfang:
1 Flanschdichtung
2 Schrauben M3x20 zur Befestigung auf Metall
oder
2 Schrauben Ø3x23 zur Befestigung auf Kunststoff

Es sind ebenfalls Modelle für Temperaturen -50°C ÷ 50°C mit NBR Dichtungen verfügbar (Mod. ST).

* gewünschte SPANNUNG und BEFESTIGUNG ergänzen (siehe Modellbezeichnung)



PRODUKTÜBERSICHT

Mod.	Funktion	Nennweite Ø (mm)	kv (l/min)	Druck min÷max (bar)	Werkstoff Körper	Werkstoff Dichtung	Handhilfsbetätigung	Leistungsaufnahme (W)	Symbol
PL000-B01-PF2*	3/2 NO IN-LINE	1.1	0.34	0 ÷ 7	PBT	FKM	keine	2.7	EV05
PL000-B01-SF2*	3/2 NO IN-LINE	1.1	0.34	0 ÷ 7	PPS	FKM	keine	2.2	EV05

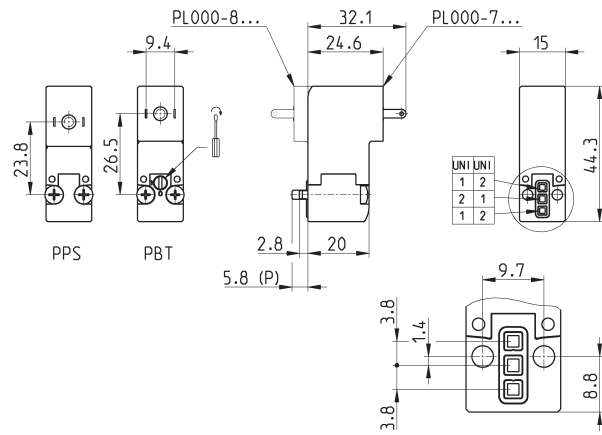
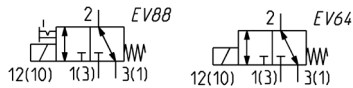
3/2-Wegeventil, UNI



Lieferumfang:
 1 Flanschdichtung
 2 Schrauben M3x20 zur Befestigung auf Metall
 oder
 2 Schrauben Ø3x23 zur Befestigung auf Kunststoff

Es sind ebenfalls Modelle für Temperaturen -50°C ÷ 50°C mit NBR Dichtungen verfügbar (Mod. ST). Für Vakuumbetrieb geeignet.

* gewünschte SPANNUNG und BEFESTIGUNG ergänzen (siehe Modellbezeichnung)



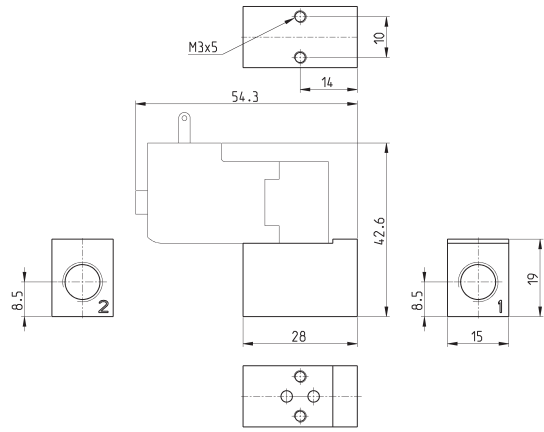
PRODUKTÜBERSICHT									
Mod.	Funktion	Nennweite Ø (mm)	kv (l/min)	Druck min+max (bar)	Werkstoff Körper	Werkstoff Dichtung	Handhilfsbetätigung	Leistungsaufnahme (W)	Symbol
PL000-705-PF2*	3/2 UNI	1.5	0.42	0 ÷ 3.5 [-1 ÷ 2.5]	PBT	FKM	keine	2.7	EV064
PL000-705-PF2*T	3/2 UNI	1.5	0.42	0 ÷ 3.5 [-1 ÷ 2.5]	PBT	FKM	mono-/bistabil	2.7	EV92
PL000-705-SF2*	3/2 UNI	1.5	0.42	0 ÷ 3.5 [-1 ÷ 2.5]	PPS	FKM	keine	2.2	EV064

Einzelgrundplatte für 2-Wegeventil 15 mm



Geeignet für 2-Wegeventile Serie PD - PL (PD000-2A..., PL000-9B...)
Ventile mit Schrauben zur Befestigung auf Metall nutzen (siehe Modellbezeichnung)

Werkstoff: Aluminium eloxiert
Anschlüsse: G1/8"



PRODUKTÜBERSICHT

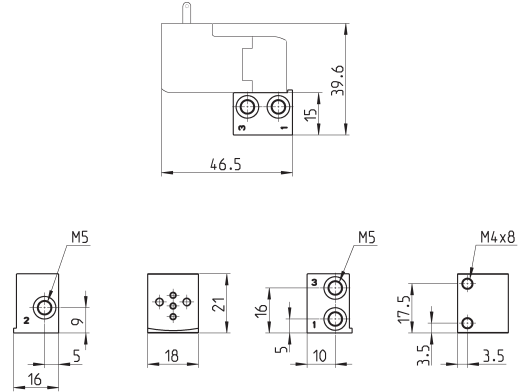
Mod.
PDA01-1/8

Einzelgrundplatte für 3-Wegeventil 15 mm



Geeignet für 3-Wegeventile Serie P - PL - PN - W
Ventile mit Schrauben zur Befestigung auf Metall nutzen (siehe Modellbezeichnung)

Werkstoff: Aluminium eloxiert
Anschlüsse: M5



PRODUKTÜBERSICHT

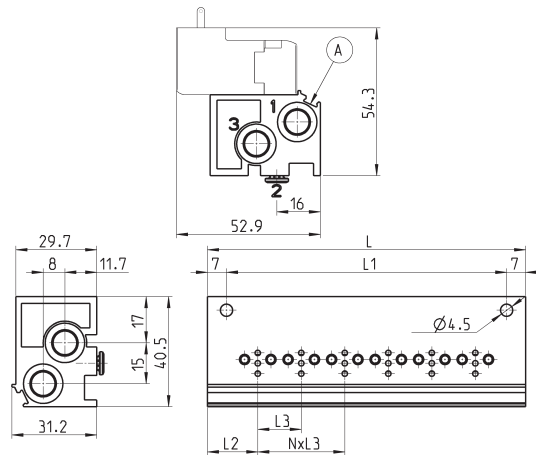
Mod.
P001-02

Einfach-Reihengrundplatte, Anschlüsse unten



geeignet für 3-Wegeventile Serie P - PL - PN - W
Ventile mit Schrauben zur Befestigung auf Metall nutzen (siehe Modellbezeichnung)

Werkstoff: Aluminium eloxiert



PRODUKTÜBERSICHT

Mod.	Ventile	L	L1	L2	L3	1 (P)	3 (R)
P102-0*	2	53	39	18,5	16	G1/8	G1/8
P103-0*	3	69	55	18,5	16	G1/8	G1/8
P104-0*	4	85	71	18,5	16	G1/8	G1/8
P105-0*	5	101	87	18,5	16	G1/8	G1/8
P106-0*	6	117	103	18,5	16	G1/8	G1/8

* bitte ANSCHLÜSSE GRUNDPLATTE ergänzen (siehe Modellbezeichnung) A = Nut für elektrische Kennzeichnung

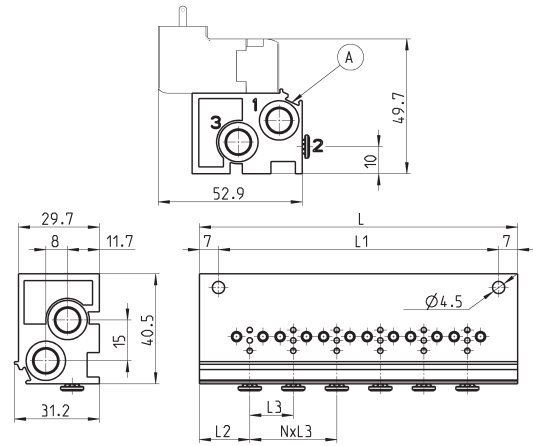
Einfach-Reihengrundplatte, Anschlüsse vorne



Geeignet für 3-Wegeventile Serie P - PL - PN - W
Ventile mit Schrauben zur Befestigung auf Metall
verwenden (siehe Modellbezeichnung)

Geeignet zur Befestigung auf DIN-Schiene (DIN
46277/3) mit Mod. PCF-E520.

Werkstoff: Aluminium eloxiert



PRODUKTÜBERSICHT							
Mod.	Ventile	L	L1	L2	L3	1 (P)	3 (R)
P102-0*	2	53	39	18,5	16	G1/8	G1/8
P103-0*	3	69	55	18,5	16	G1/8	G1/8
P104-0*	4	85	71	18,5	16	G1/8	G1/8
P105-0*	5	101	87	18,5	16	G1/8	G1/8
P106-0*	6	117	103	18,5	16	G1/8	G1/8

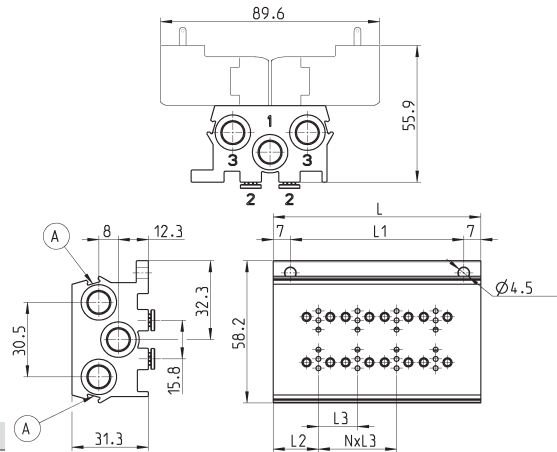
* bitte ANSCHLÜSSE GRUNDPLATTE
ergänzen (siehe Modellbezeichnung) A = Nut für elektrische Kennzeichnung

Doppel-Reihengrundplatte, Anschlüsse unten



Geeignet für 3-Wegeventile Serie P - PL - PN - W
Ventile mit Schrauben zur Befestigung auf Metall
nutzen (siehe Modellbezeichnung)

Werkstoff: Aluminium eloxiert



PRODUKTÜBERSICHT							
Mod.	Ventile	L	L1	L2	L3	1 (P)	3 (R)
P204-0*	4	53	39	18,5	16	G1/8	G1/8
P206-0*	6	69	55	18,5	16	G1/8	G1/8
P208-0*	8	85	71	18,5	16	G1/8	G1/8
P210-0*	10	101	87	18,5	16	G1/8	G1/8
P212-0*	12	117	103	18,5	16	G1/8	G1/8

* bitte ANSCHLÜSSE GRUNDPLATTE
ergänzen (siehe Modellbezeichnung) A = Nut für elektrische Kennzeichnung

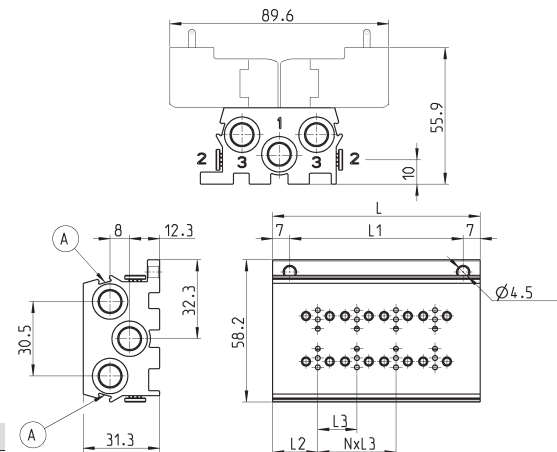
Doppel-Reihengrundplatte, Anschlüsse vorne



Geeignet für 3-Wegeventile Serie P - PL - PN - W
Ventile mit Schrauben zur Befestigung auf Metall
verwenden (siehe Modellbezeichnung)

Geeignet zur Befestigung auf DIN-Schiene (DIN
46277/3) mit Mod. PCF-E520.

Werkstoff: Aluminium eloxiert



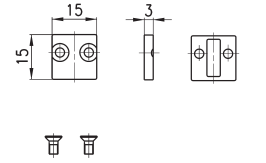
PRODUKTÜBERSICHT							
Mod.	Ventile	L	L1	L2	L3	1 (P)	3 (R)
P204-0*	4	53	39	18,5	16	G1/8	G1/8
P206-0*	6	69	55	18,5	16	G1/8	G1/8
P208-0*	8	85	71	18,5	16	G1/8	G1/8
P210-0*	10	101	87	18,5	16	G1/8	G1/8
P212-0*	12	117	103	18,5	16	G1/8	G1/8

* bitte ANSCHLÜSSE GRUNDPLATTE
ergänzen (siehe Modellbezeichnung) A = Nut für elektrische Kennzeichnung

Verschlusselement Mod. P000-TP



Lieferumfang:
1 Verschlusselement
1 Flanschdichtung
2 Schrauben



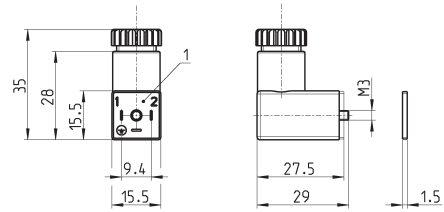
PRODUKTÜBERSICHT

Mod.
P000-TP

Gerätesteckdose gewinkelt, 90°, DIN 43650



Fahnenabstand 9.4 mm



PRODUKTÜBERSICHT

Mod.	Beschreibung	Farbe	Betriebsspannung	Kabelfixierung	Anzugsdrehmoment
125-601	Steckdose, Diode + LED	transparent	10/50 V DC	PG7	0.3 Nm
125-701	Steckdose, Varistor + LED	transparent	24 V AC/DC	PG7	0.3 Nm
125-800	Steckdose, ohne Elektronik	schwarz	-	PG7	0.3 Nm

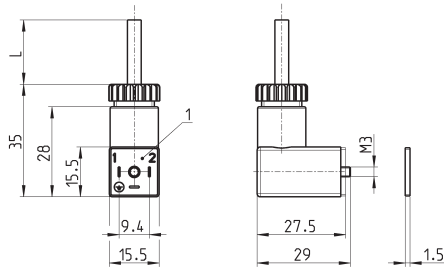
1 = Steckdose 90° verstellbar

Gerätesteckdose gewinkelt, 90°, DIN 43650



Fahnenabstand 9.4 mm

Für alle DC-Ventile mit AC-Ansteuerung oder für DC-Ventile mit Schutzbeschaltung.



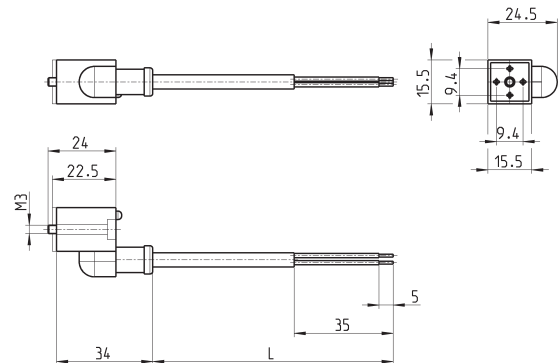
PRODUKTÜBERSICHT

Mod.	Beschreibung	Farbe	Betriebsspannung	Kabellänge [L]	Kabel-fixierung	Anzugsdrehmoment
125-501-2	Steckdose, Diode + LED	schwarz	10/50 V DC	2000 mm	-	0.3 Nm
125-550-1	Steckdose, ohne Elektronik	schwarz	-	1000 mm	-	0.3 Nm
125-601-2	Steckdose, Diode + LED	transparent	10/50 V DC	2000 mm	PG7	0.3 Nm
125-571-3	Steckdose, Varistor + LED	schwarz	24 V AC/DC	3000 mm	-	0.3 Nm
125-900	Steckdose mit Gleichrichter	schwarz	6 V - 110 V AC/DC	2000 mm	PG7	0.3 Nm

1 = Steckdose 90° verstellbar

Gerätesteckdose gewinkelt, 90°, DIN 43650

Fahnenabstand 9.4 mm

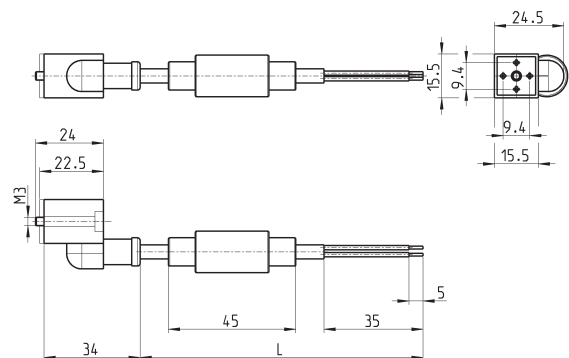


PRODUKTÜBERSICHT

Mod.	Beschreibung	Farbe	Betriebsspannung	Kabellänge [L]	Kabel-fixierung	Anzugsdrehmoment
125-503-2	Steckdose, Diode + LED	schwarz	24 V DC	2000 mm	-	0.3 Nm
125-503-5	Steckdose, Diode + LED	schwarz	24 V DC	5000 mm	-	0.3 Nm
125-553-2	Steckdose, ohne Elektronik	schwarz	-	2000 mm	-	0.3 Nm
125-553-5	Steckdose, ohne Elektronik	schwarz	-	5000 mm	-	0.3 Nm

Gerätesteckdose gewinkelt, 90°, mit Gleichrichterbrücke, DIN 43650

Fahnenabstand 9.4 mm



PRODUKTÜBERSICHT

Mod.	Beschreibung	Farbe	Betriebsspannung	Kabellänge [L]	Kabel-fixierung	Anzugsdrehmoment
125-903-2	Steckdose mit Gleichrichter	schwarz	6 V - 230 V AC/DC	2000 mm	-	0.3 Nm
125-903-5	Steckdose mit Gleichrichter	schwarz	6 V - 230 V AC/DC	5000 mm	-	0.3 Nm

3/2-Wegeventile Serie PN

Direktgesteuerte Sitzventile, elektrisch betätigt,
3/2-Wege NC Funktion



- » Montage auf Einzelgrundplatte (Anschluss M5) oder Reihengrundplatte (Anschluss M5 oder Steckanschluss \varnothing 3 mm, 4 mm)
- » Kompakte Bauweise für Montage in beengten Einbauräumen

Alle Elektromagnetventile Serie PN sind Standard DC, für AC-Einsatz Stecker Mod. 125-900 verwenden.

Die direktgesteuerten Sitzventile 3/2-Wege der Serie PN sind als NC-Funktion erhältlich. Die Montage erfolgt auf einer Einzel- oder Reihengrundplatten.

ALLGEMEINE KENNGRÖSSEN

TECHNISCHE KENNGRÖSSEN

Funktion	3/2-Wege NC
Bauart	Direktgesteuertes Sitzventil
Pneumatischer Anschluss	Grundplatte ISO 15218
Nennweite	0.8 mm
Kv-Wert (l/min)	0.19
Betriebsdruck	0 ÷ 10 bar
Betriebstemperatur	0 ÷ 50°C
Medium	Gefilterte Luft Klasse 5.4.4, gemäß ISO 8573-1 (Viskosität Öl max. 32 cSt), Inertgase
Schaltzeit (ISO 12238)	ON <10 ms - OFF <15 ms
Einbaulage	Beliebig

WERKSTOFFE MIT MEDIENKONTAKT

Körper	PBT
Dichtungen	FKM - NBR
Innenteile	Edelstahl

ELEKTRISCHE KENNGRÖSSEN

Spannung	24 ... 205 V DC - andere Spannungen auf Anfrage
Spannungstoleranz	±10%
Leistungsaufnahme	2 W - 1 W (nur 24 V DC)
Einschaltdauer	ED 100%
Elektrischer Anschluss	Stecker DIN 43650 (9.4 mm)
Schutzart	IP65 mit Stecker

Sonderlösungen auf Anfrage

MODELLBEZEICHNUNG

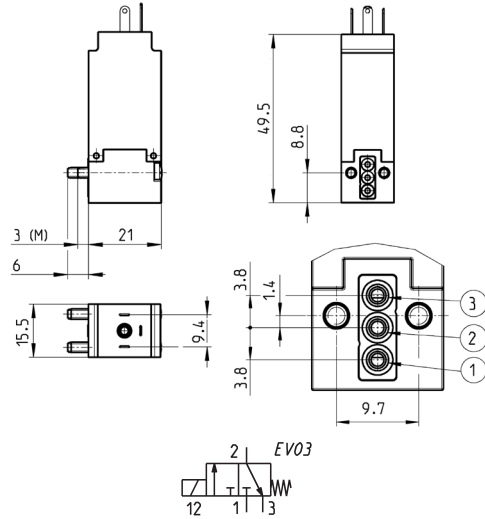
PN	0	00	-	3	0	1	-	P	5	3	
-----------	----------	-----------	----------	----------	----------	----------	----------	----------	----------	----------	--

PN	SERIE
0	VENTILKÖRPER 0 = Einzelventil 1 = Einzel- Reihengrundplatte 2 = Doppel- Reihengrundplatte
00	ANZAHL VENTILE 00 = Flanschventil ISO 15218 01 = Einzelgrundplatte (nur M5) 02 = 99 = Ventilpositionen
3	FUNKTION 0 = Reihengrund- oder Einzelgrundplatte 3 = 3/2-Wege, NC
0	ANSCHLUSS 0 = Grundplatte ISO 15218 ANSCHLÜSSE REIHENGRUNDPLATTE für Serie P, PL, PN, W: 2 = M5, vorne 3 = Steckanschluss ø 3 mm, vorne 4 = Steckanschluss ø 4 mm, vorne 6 = M5, unten 7 = Steckanschluss ø 3 mm, unten 8 = Steckanschluss ø 4 mm, unten
1	NENNWEITE 1 = ø 0,8 mm
P	WERKSTOFFE P = Körper PBT, Dichtungen FKM - NBR
5	ELEKTRISCHE ANSCHLUSSART 5 = DIN 43650 (9.4 mm)
3	SPANNUNG - LEISTUNGS-AUFNAHME 3 = 24 V DC - 1 W 4 = 48 V DC - 2 W 6 = 110 V DC - 2 W 7 = 205 V DC - 2 W
	BEFESTIGUNG = Schrauben für Kunststoff M = Schrauben für Metall

3/2-Wegeventil, NC - DIN 43650 (9,4 mm)



Lieferumfang:
1 Flanschdichtung
2 Schrauben Ø3x25 zur Befestigung auf Kunststoff oder
2 Schrauben M3x25 zur Befestigung auf Metall



PRODUKTÜBERSICHT					
Mod.	Funktion	Nennweite Ø (mm)	kv (l/m)	Druck min= max (bar)	Spannung - Leistungsaufnahme
PN000-301-P53*	3/2 NC	0.8	0.19	0 ÷ 10	24 V DC 1 W
PN000-301-P54*	3/2 NC	0.8	0.19	0 ÷ 10	48 V DC 2 W
PN000-301-P56*	3/2 NC	0.8	0.19	0 ÷ 10	110 V DC 2 W
PN000-301-P57*	3/2 NC	0.8	0.19	0 ÷ 10	205 V DC 1.7 W

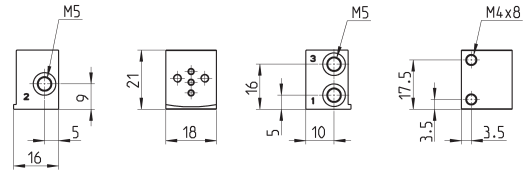
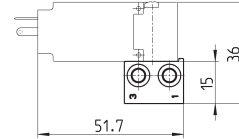
* gewünschte BEFESTIGUNG ergänzen (siehe Modellbezeichnung)

Einzelgrundplatte für 3-Wegeventil 15 mm



Geeignet für 3-Wegeventile Serie P - PL - PN - W Ventile mit Schrauben zur Befestigung auf Metall verwenden (siehe Modellbezeichnung)

Werkstoff: Aluminium eloxiert
Anschlüsse: M5



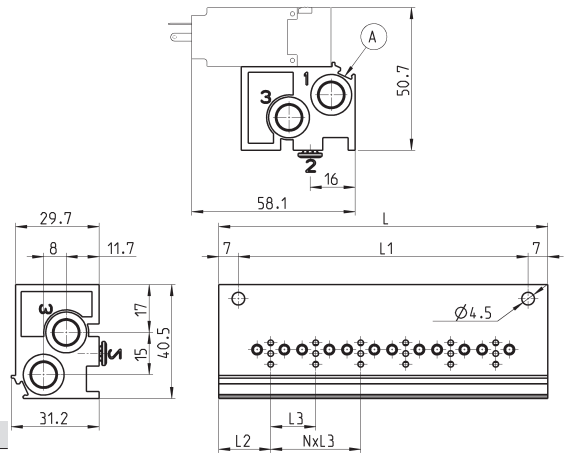
PRODUKTÜBERSICHT	
Mod.	
P001-02	

Einfach-Reihengrundplatte, Anschlüsse unten



Geeignet für 3-Wegeventile Serie P - PL - PN - W Ventile mit Schrauben zur Befestigung auf Metall verwenden (siehe Modellbezeichnung)

Werkstoff: Aluminium eloxiert



PRODUKTÜBERSICHT							
Mod.	Ventile	L	L1	L2	L3	1 (P)	3 (R)
P102-0*	2	53	39	18,5	16	G1/8	G1/8
P103-0*	3	69	55	18,5	16	G1/8	G1/8
P104-0*	4	85	71	18,5	16	G1/8	G1/8
P105-0*	5	101	87	18,5	16	G1/8	G1/8
P106-0*	6	117	103	18,5	16	G1/8	G1/8

* gewünschte ANSCHLÜSSE REIHENGRUNDPLATTE ergänzen (siehe Modellbezeichnung) A = Nut für elektrische Kennzeichnung

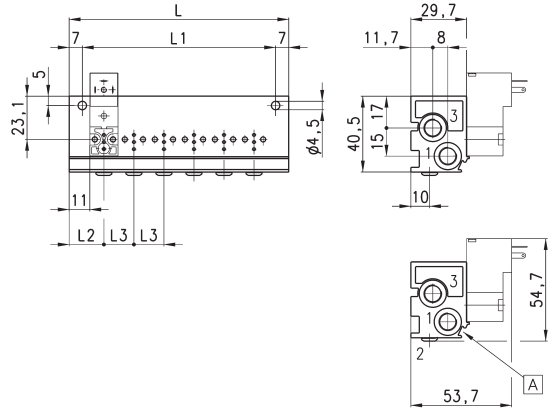
Einfach-Reihengrundplatte, Anschlüsse vorne



Geeignet für 3-Wege-Ventile Serie P - PL - PN - W Ventile mit Schrauben zur Befestigung auf Metall verwenden (siehe Modellbezeichnung)

Geeignet zur Befestigung auf DIN-Schiene (DIN 46277/3) mit Mod. PCF-E520.

Werkstoff: Aluminium eloxiert



PRODUKTÜBERSICHT							
Mod.	Ventile	L	L1	L2	L3	1 (P)	3 (R)
P102-0*	2	53	39	18,5	16	G1/8	G1/8
P103-0*	3	69	55	18,5	16	G1/8	G1/8
P104-0*	4	85	71	18,5	16	G1/8	G1/8
P105-0*	5	101	87	18,5	16	G1/8	G1/8
P106-0*	6	117	103	18,5	16	G1/8	G1/8

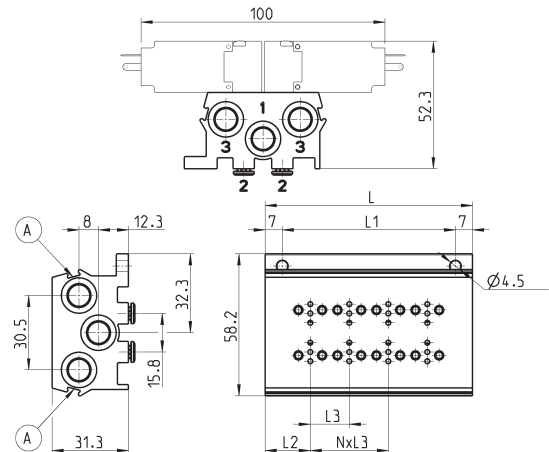
* gewünschte ANSCHLÜSSE REIHENGRUNDPLATTE ergänzen (siehe Modellbezeichnung) A - Nut für elektrische Kennzeichnung

Doppel-Reihengrundplatte, Anschlüsse unten



Geeignet für 3-Wege-Ventile Serie P - PL - PN - W Ventile mit Schrauben zur Befestigung auf Metall verwenden (siehe Modellbezeichnung)

Werkstoff: Aluminium eloxiert



PRODUKTÜBERSICHT							
Mod.	Ventile	L	L1	L2	L3	1 (P)	3 (R)
P204-0*	4	53	39	18,5	16	G1/8	G1/8
P206-0*	6	69	55	18,5	16	G1/8	G1/8
P208-0*	8	85	71	18,5	16	G1/8	G1/8
P210-0*	10	101	87	18,5	16	G1/8	G1/8
P212-0*	12	117	103	18,5	16	G1/8	G1/8

* gewünschte ANSCHLÜSSE REIHENGRUNDPLATTE ergänzen (siehe Modellbezeichnung) A = Nut für elektrische Kennzeichnung

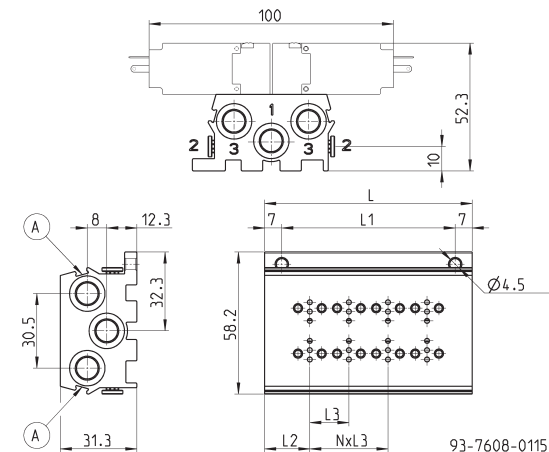
Doppel-Reihengrundplatte, Anschlüsse vorne



Geeignet für 3-Wege-Ventile Serie P - PL - PN - W Ventile mit Schrauben zur Befestigung auf Metall verwenden (siehe Modellbezeichnung)

Geeignet zur Befestigung auf DIN-Schiene (DIN 46277/3) mit Mod. PCF-E520.

Werkstoff: Aluminium eloxiert



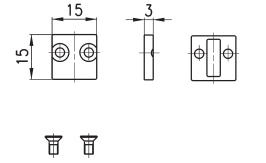
PRODUKTÜBERSICHT							
Mod.	Ventile	L	L1	L2	L3	1 (P)	3 (R)
P204-0*	4	53	39	18,5	16	G1/8	G1/8
P206-0*	6	69	55	18,5	16	G1/8	G1/8
P208-0*	8	85	71	18,5	16	G1/8	G1/8
P210-0*	10	101	87	18,5	16	G1/8	G1/8
P212-0*	12	117	103	18,5	16	G1/8	G1/8

* gewünschte ANSCHLÜSSE REIHENGRUNDPLATTE ergänzen (siehe Modellbezeichnung) A = Nut für elektrische Kennzeichnung

Verschlusselement Mod. P000-TP



Lieferumfang:
1 Verschlusselement
1 Flanschdichtung
2 Schrauben



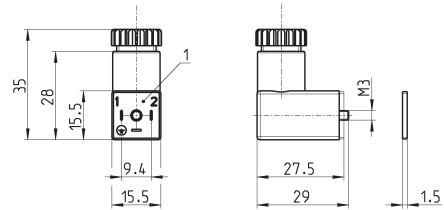
PRODUKTÜBERSICHT

Mod.
P000-TP

Gerätesteckdose gewinkelt, 90°, DIN 43650



Fahnenabstand 9.4 mm



PRODUKTÜBERSICHT

Mod.	Beschreibung	Farbe	Betriebsspannung	Kabelfixierung	Anzugsdrehmoment
125-601	Steckdose, Diode + LED	transparent	10/50 V DC	PG7	0.3 Nm
125-701	Steckdose, Varistor + LED	transparent	24 V AC/DC	PG7	0.3 Nm
125-800	Steckdose, ohne Elektronik	schwarz	-	PG7	0.3 Nm

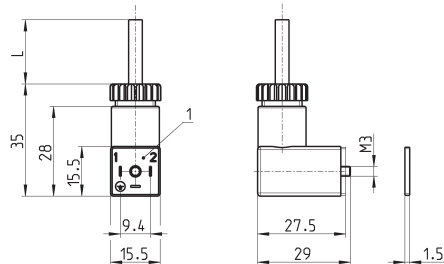
1 = Steckdose 90° verstellbar

Gerätesteckdose gewinkelt, 90°, DIN 43650



Fahnenabstand 9.4 mm

Für alle DC-Ventile mit AC-Ansteuerung oder für DC-Ventile mit Schutzbeschaltung.



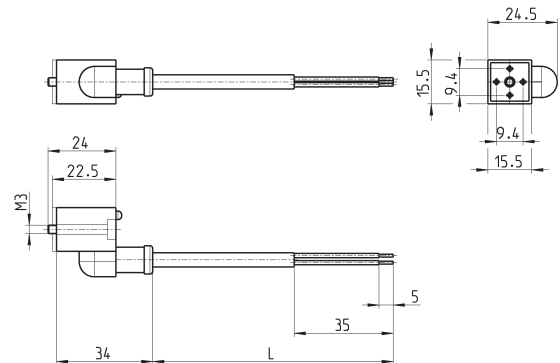
PRODUKTÜBERSICHT

Mod.	Beschreibung	Farbe	Betriebsspannung	Kabellänge [L]	Kabel-fixierung	Anzugsdrehmoment
125-501-2	Steckdose, Diode + LED	schwarz	10/50 V DC	2000 mm	-	0.3 Nm
125-550-1	Steckdose, ohne Elektronik	schwarz	-	1000 mm	-	0.3 Nm
125-601-2	Steckdose, Diode + LED	transparent	10/50 V DC	2000 mm	PG7	0.3 Nm
125-571-3	Steckdose, Varistor + LED	schwarz	24 V AC/DC	3000 mm	-	0.3 Nm
125-900	Steckdose mit Gleichrichter	schwarz	6 V - 110 V AC/DC	2000 mm	PG7	0.3 Nm

1 = Steckdose 90° verstellbar

Gerätesteckdose gewinkelt, 90°, DIN 43650

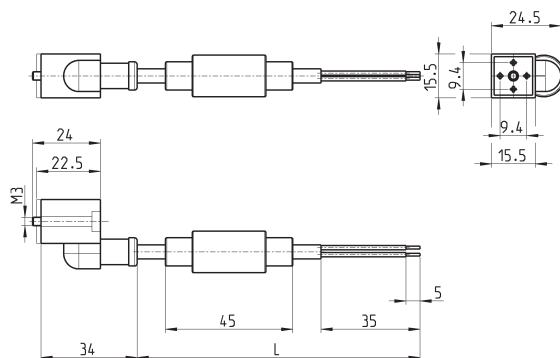
Fahnenabstand 9.4 mm



PRODUKTÜBERSICHT						
Mod.	Beschreibung	Farbe	Betriebsspannung	Kabellänge [L]	Kabel-fixierung	Anzugsdrehmoment
125-503-2	Steckdose, Diode + LED	schwarz	24 V DC	2000 mm	-	0.3 Nm
125-503-5	Steckdose, Diode + LED	schwarz	24 V DC	5000 mm	-	0.3 Nm
125-553-2	Steckdose, ohne Elektronik	schwarz	-	2000 mm	-	0.3 Nm
125-553-5	Steckdose, ohne Elektronik	schwarz	-	5000 mm	-	0.3 Nm

Gerätesteckdose gewinkelt, 90°, mit Gleichrichterbrücke, DIN 43650

Fahnenabstand 9.4 mm

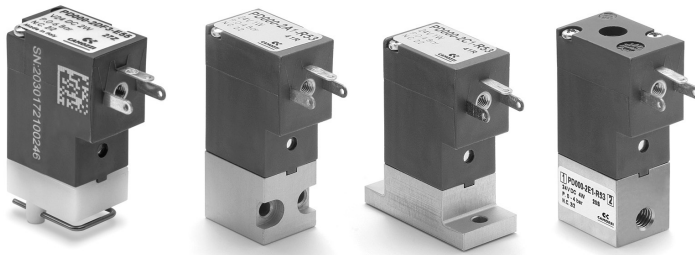


PRODUKTÜBERSICHT						
Mod.	Beschreibung	Farbe	Betriebsspannung	Kabellänge [L]	Kabel-fixierung	Anzugsdrehmoment
125-903-2	Steckdose mit Gleichrichter	schwarz	6 V - 230 V AC/DC	2000 mm	-	0.3 Nm
125-903-5	Steckdose mit Gleichrichter	schwarz	6 V - 230 V AC/DC	5000 mm	-	0.3 Nm

2/2-Wegeventile Serie PD

Direktgesteuerte Sitzventile,
2/2-Wege NC

WEGEVENTILE SERIE PD



Alle Elektromagnetventile Serie PD sind Standard DC, für AC-Einsatz bitte Stecker Mod. 125-900 verwenden.

Die direktgesteuerten Sitzventile 2/2-Wege der Serie PD sind als NC-Funktion erhältlich. Die Ventile können horizontal oder vertikal auf unterschiedliche Grundplatten montiert werden.

ALLGEMEINE KENNGRÖSSEN

TECHNISCHE KENNGRÖSSEN

Funktion	2/2-Wege NC
Bauart	Direktgesteuertes Sitzventil
Pneumatischer Anschluss	Grundplatte M5
Nennweite	0.8 ... 2.5 mm
Kv-Wert (l/min)	0.39 ... 1.93
Betriebsdruck	-0.9 ÷ 4 ... 12 bar
Betriebstemperatur	0 ÷ 50°C
Medium	Gefilterte Luft Klasse 5.4.4, gemäß ISO 8573-1 (Viskosität Öl max. 32 cSt), Inertgase, Flüssigkeiten (auf Anfrage)
Schaltzeit	< 15 ms
Einbaulage	Beliebig

WERKSTOFFE MIT MEDIENKONTAKT

Körper	Messing, Aluminium eloxiert, POM
Dichtungen	NBR, FKM, EPDM
Innenteile	Edelstahl

ELEKTRISCHE KENNGRÖSSEN

Spannung	12 V DC - 24 V DC - andere Spannungen auf Anfrage
Spannungstoleranz	1 und 2 W ±10% - 4 W ±5%
Leistungsaufnahme	1 ... 4 W
Einschaltdauer	ED 100% (1 und 2 W) - ED 50% (4W) siehe Grafik ED
Elektrischer Anschluss	Stecker DIN 43650 (9.4 mm)
Schutzart	IP65 mit Stecker

Sonderlösungen auf Anfrage

Neue Modelle

MODELLBEZEICHNUNG

PD	0	00	-	2	A	1	-	R	5	3	
PD	SERIE										
0	VENTILKÖRPER 0 = Einzelventil										
00	ANZAHL VENTILE 00 = Flanschventil										
2	FUNKTION 2 = 2/2-Wege, NC										
A	WERKSTOFFE UND ANSCHLUSS A = Körper Aluminium, Flansch hinten AR = Körper Aluminium, Flansch hinten, um 180° gedreht C = Körper Aluminium, Flansch unten CR = Körper Aluminium, Flansch unten, um 180° gedreht DF = Körper POM, Flansch unten DR = Körper POM, Flansch unten, um 180° gedreht E = Körper Messing, M5 ER = Körper Messing, M5, um 180° gedreht										
1	NENNWEITE 1 = \varnothing 0,8 mm 2 = \varnothing 1,2 mm 3 = \varnothing 1,6 mm 4 = \varnothing 2 mm 5 = \varnothing 2,5 mm										
R	WERKSTOFFE DICHTUNG R = NBR F = FKM E = EPDM										
5	ELEKTRISCHE ANSCHLUSSART 5 = DIN 43650 (9.4 mm)										
3	SPANNUNG - LEISTUNGS-AUFNAHME 1 = 12 V DC - 1 W 2 = 12 V DC - 2 W 3 = 24 V DC - 1 W 5 = 24 V DC - 2 W 8 = 24 V DC - 4 W										
	BEFESTIGUNG = Schrauben für Metall (Standard) P = Schrauben für Kunststoff										
	VERSION = Standard OX1 = Sauerstoff (Restpartikel < 550 mg/m ²) OX2 = Sauerstoff (Restpartikel < 33 mg/m ²)										

Einschaltdauer - ED

ED < 50 %

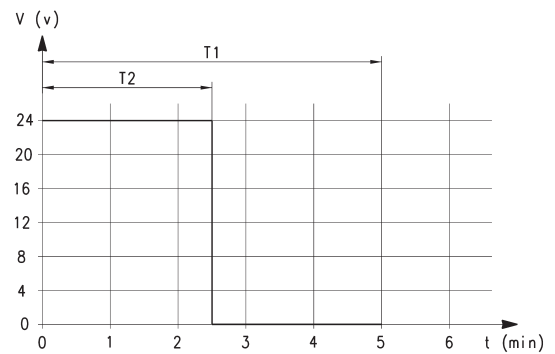
T1 = Zykluszeit (max. 5 min)

T2 = Einschaltzeit

t = Zeit/min

V = Spannung

ED = T2/T1x100



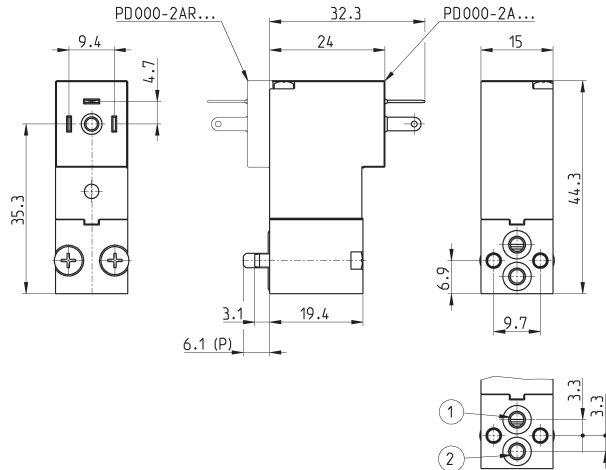
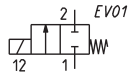
2/2-Wegeventil, NC, Körper Aluminium



Lieferumfang:
2 O-Ringe
2 Schrauben M3x20 zur Befestigung auf Metall
oder
2 Schrauben Ø3x23 zur Befestigung auf Kunststoff

Zur Verwendung mit Vakuum
Anschlüsse 1 und 2 tauschen.

* gewünschte WERKSTOFFE
DICHTUNG und SPANNUNG
ergänzen (siehe
Modellbezeichnung)



PRODUKTÜBERSICHT							
Mod.	Funktion	Nennweite Ø (mm)	kv	(l/min)	Druck min-max (bar)	Leistungsaufnahme (W)	ED (%)
PD000-2A1-*5*	2/2 NC	0.8	0.39		0 ÷ 12	1	100
PD000-2AR1-*5*	2/2 NC	0.8	0.39		0 ÷ 12	1	100
PD000-2A2-*5*	2/2 NC	1.2	0.54		0 ÷ 12	2	100
PD000-2AR2-*5*	2/2 NC	1.2	0.54		0 ÷ 12	2	100
PD000-2A3-*5*	2/2 NC	1.6	0.70		0 ÷ 7	2	100
PD000-2AR3-*5*	2/2 NC	1.6	0.70		0 ÷ 7	2	100
PD000-2A4-*5*	2/2 NC	2.0	1.31		0 ÷ 6	4	50
PD000-2AR4-*5*	2/2 NC	2.0	1.31		0 ÷ 6	4	50
PD000-2A5-*5*	2/2 NC	2.5	1.93		0 ÷ 4	4	50
PD000-2AR5-*5*	2/2 NC	2.5	1.93		0 ÷ 4	4	50

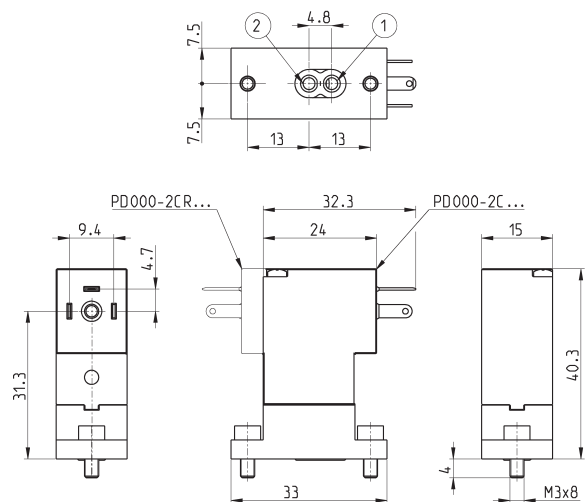
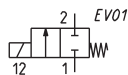
2/2-Wegeventil, NC, Körper Aluminium



Lieferumfang:
1 Flanschdichtung
2 Schrauben M3x8 zur Befestigung auf Metall

Zur Verwendung mit Vakuum
Anschlüsse 1 und 2 tauschen.

* gewünschte WERKSTOFFE
DICHTUNG und SPANNUNG
ergänzen (siehe
Modellbezeichnung)



PRODUKTÜBERSICHT							
Mod.	Funktion	Nennweite Ø (mm)	kv	(l/min)	Druck min-max (bar)	Leistungsaufnahme (W)	ED (%)
PD000-2C1-*5*	2/2 NC	0.8	0.39		0 ÷ 12	1	100
PD000-2CR1-*5*	2/2 NC	0.8	0.39		0 ÷ 12	1	100
PD000-2C2-*5*	2/2 NC	1.2	0.54		0 ÷ 12	2	100
PD000-2CR2-*5*	2/2 NC	1.2	0.54		0 ÷ 12	2	100
PD000-2C3-*5*	2/2 NC	1.6	0.70		0 ÷ 7	2	100
PD000-2CR3-*5*	2/2 NC	1.6	0.70		0 ÷ 7	2	100
PD000-2C4-*5*	2/2 NC	2.0	1.31		0 ÷ 6	4	50
PD000-2CR4-*5*	2/2 NC	2.0	1.31		0 ÷ 6	4	50
PD000-2C5-*5*	2/2 NC	2.5	1.93		0 ÷ 4	4	50
PD000-2CR5-*5*	2/2 NC	2.5	1.93		0 ÷ 4	4	50

Neu

WEGEVENTILE SERIE PD

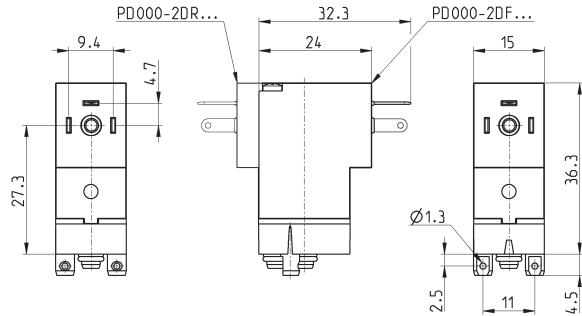
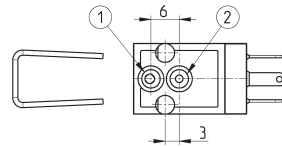
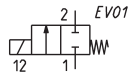
2/2-Wegeventil, NC, Körper POM



Lieferumfang:
2 O-Ringe
1 Befestigungselement

Zur Verwendung mit Vakuum
Anschlüsse 1 und 2 tauschen.

* gewünschte SPANNUNG ergänzen (siehe Modellbezeichnung)



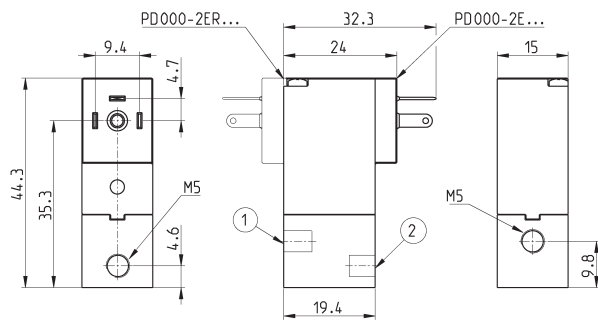
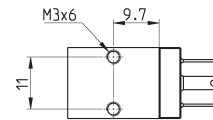
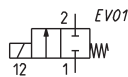
PRODUKTÜBERSICHT							
Mod.	Funktion	Nennweite Ø (mm)	kv	(l/min)	Druck min-max (bar)	Leistungsaufnahme (W)	ED (%)
PD000-2DF3-E5*	2/2 NC	1.6	0.72		0 ÷ 6	2	100
PD000-2DR3-E5*	2/2 NC	1.6	0.72		0 ÷ 6	2	100

2/2-Wegeventil, NC, Körper Messing



Zur Verwendung mit Vakuum
Anschlüsse 1 und 2 tauschen.

* gewünschte WERKSTOFFE DICHTUNG und SPANNUNG ergänzen (siehe Modellbezeichnung)



PRODUKTÜBERSICHT							
Mod.	Funktion	Nennweite Ø (mm)	kv	(l/min)	Druck min-max (bar)	Leistungsaufnahme (W)	ED (%)
PD000-2E1-*5*	2/2 NC	0.8	0.39		0 ÷ 12	1	100
PD000-2E1R-*5*	2/2 NC	0.8	0.39		0 ÷ 12	1	100
PD000-2E2-*5*	2/2 NC	1.2	0.54		0 ÷ 12	2	100
PD000-2E2R-*5*	2/2 NC	1.2	0.54		0 ÷ 12	2	100
PD000-2E3-*5*	2/2 NC	1.6	0.70		0 ÷ 7	2	100
PD000-2E3R-*5*	2/2 NC	1.6	0.70		0 ÷ 7	2	100

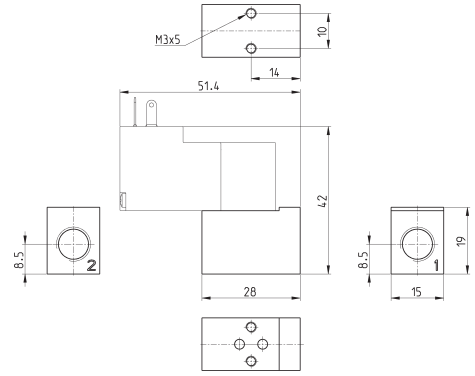
Modell- und Maßänderungen vorbehalten.
Unsere AGBs finden Sie auf www.camozzi.de.

Einzelgrundplatte für Serie PD-PL



Geeignet für 2-Wegeventile Serie PD - PL (Mod. PD000-2A..., PL000-9B...)
Ventile mit Schrauben zur Befestigung auf Metall nutzen (siehe Modellbezeichnung)

Werkstoff: Aluminium eloxiert
Anschlüsse: G1/8"



PRODUKTÜBERSICHT

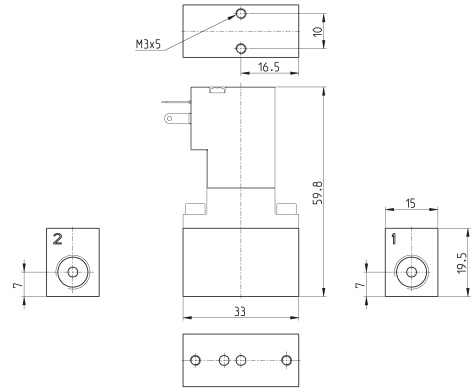
Mod.
PDA01-1/8

Einzelgrundplatte für Serie PD



Geeignet für 2-Wegeventile Serie PD (Mod. PD000-2C... and PD000-2CR...)

Werkstoff: Aluminium eloxiert
Anschlüsse: G1/8"



PRODUKTÜBERSICHT

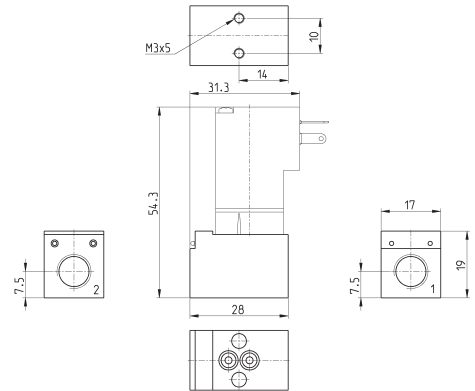
Mod.
PDC01-1/8

Einzelgrundplatte für Serie PD



Geeignet für 2-Wegeventile Serie PD (PD000-2DF... and PD000-2DR...)

Werkstoff: Aluminium eloxiert
Anschlüsse: G1/8"



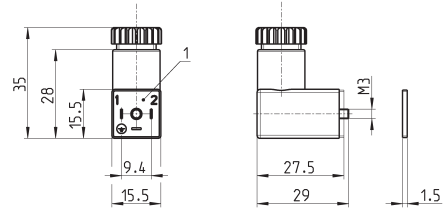
PRODUKTÜBERSICHT

Mod.
PDD01-1/8

Gerätesteckdose gewinkelt, 90°, DIN 43650



Fahnenabstand 9.4 mm



PRODUKTÜBERSICHT					
Mod.	Beschreibung	Farbe	Betriebsspannung	Kabelfixierung	Anzugsdrehmoment
125-601	Steckdose, Diode + LED	transparent	10/50 V DC	PG7	0.3 Nm
125-701	Steckdose, Varistor + LED	transparent	24 V AC/DC	PG7	0.3 Nm
125-800	Steckdose, ohne Elektronik	schwarz	-	PG7	0.3 Nm

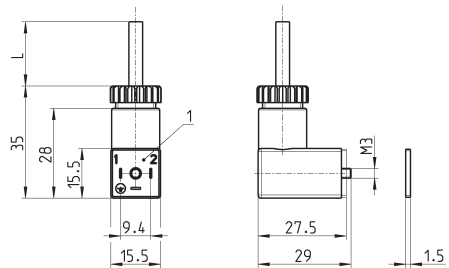
1 = Steckdose 90° verstellbar

Gerätesteckdose gewinkelt, 90°, DIN 43650



Fahnenabstand 9.4 mm

Die interne Gleichrichterschaltung ermöglicht eine AC-Ansteuerung für alle DC-Ventile.

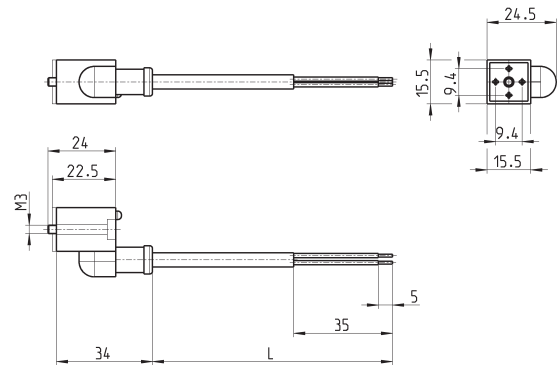


PRODUKTÜBERSICHT						
Mod.	Beschreibung	Farbe	Betriebsspannung	Kabellänge [L]	Kabelfixierung	Anzugsdrehmoment
125-501-2	Steckdose, Diode + LED	schwarz	10/50 V DC	2000 mm	-	0.3 Nm
125-550-1	Steckdose, ohne Elektronik	schwarz	-	1000 mm	-	0.3 Nm
125-601-2	Steckdose, Diode + LED	transparent	10/50 V DC	2000 mm	PG7	0.3 Nm
125-571-3	Steckdose, Varistor + LED	schwarz	24 V AC/DC	3000 mm	-	0.3 Nm
125-900	Steckdose mit Gleichrichter	schwarz	6 V - 110 V AC/DC	2000 mm	PG7	0.3 Nm

1 = Steckdose 90° verstellbar

Gerätesteckdose gewinkelt, 90°, DIN 43650

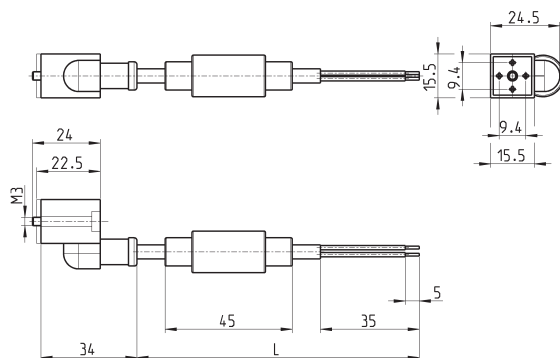
Fahnenabstand 9.4 mm



PRODUKTÜBERSICHT						
Mod.	Beschreibung	Farbe	Betriebsspannung	Kabellänge [L]	Kabel-fixierung	Anzugsdrehmoment
125-503-2	Steckdose, Diode + LED	schwarz	24 V DC	2000 mm	-	0.3 Nm
125-503-5	Steckdose, Diode + LED	schwarz	24 V DC	5000 mm	-	0.3 Nm
125-553-2	Steckdose, ohne Elektronik	schwarz	-	2000 mm	-	0.3 Nm
125-553-5	Steckdose, ohne Elektronik	schwarz	-	5000 mm	-	0.3 Nm

Gerätesteckdose gewinkelt, 90°, mit Gleichrichterbrücke, DIN 43650

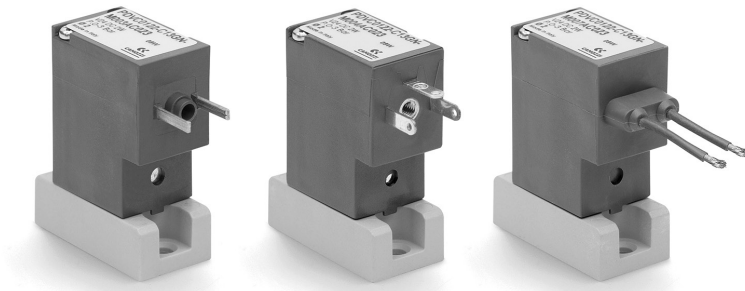
Fahnenabstand 9.4 mm



PRODUKTÜBERSICHT						
Mod.	Beschreibung	Farbe	Betriebsspannung	Kabellänge [L]	Kabel-fixierung	Anzugsdrehmoment
125-903-2	Steckdose mit Gleichrichter	schwarz	6 V - 230 V AC/DC	2000 mm	-	0.3 Nm
125-903-5	Steckdose mit Gleichrichter	schwarz	6 V - 230 V AC/DC	5000 mm	-	0.3 Nm

2/2-Wegeventile mediengetrennt Serie PDV

Direktgesteuerte Sitzventile, elektrisch betätigt,
2/2-Wege, NC-Funktion



- » Geeignet für neutrale oder aggressive Fluide
- » Entwickelt für den Einsatz in der Medizin- und Analysetechnik
- » Kompakte Bauform

Zur Auswahl des geeigneten Modells die chemische Verträglichkeit des Fluids mit den Körper- und Dichtwerkstoffen prüfen.

Die direktgesteuerten Elektromagnetventile der Serie PDV sind in unterschiedlichen Nennweiten und 3 verschiedenen elektrischen Anschlussarten erhältlich. Die Trennmembrane schützt das Fluid vor thermischen Einflüssen durch die Spulenerwärmung.

ALLGEMEINE KENNGRÖSSEN

TECHNISCHE KENNGRÖSSEN

Funktion	2/2-Wege NC
Bauart	Direktgesteuert, Trennmembrane
Pneumatischer Anschluss	Grundplatte
Nennweite	0.8 ... 2 mm
Kv-Wert (l/min)	0.25 ... 0.8
Betriebsdruck	0 ... 7 bar
Betriebstemperatur	10 ÷ 50 °C (FKM/EPDM) / 20 ÷ 50 °C (FFKM)
Medium	Inerte oder korrosive Flüssigkeiten und Gase, die mit den Werkstoffen kompatibel sind.
Schaltzeit	≤ 15 ms
Einbaulage	Beliebig

WERKSTOFFE MIT MEDIENKONTAKT

Körper	PEEK
Dichtungen	FKM - EPDM - FFKM

ELEKTRISCHE KENNGRÖSSEN

Spannung	6...24 V DC - andere Spannungen auf Anfrage
Spannungstoleranz	±10%
Leistungsaufnahme	2 W
Einschaltdauer	ED 100%
Elektrischer Anschluss	Stecker DIN 43650 (9.4 mm), DIN EN 175 301-803-C (8 mm), Litzen 300 mm
Schutzart	IP65 mit Stecker

Sonderlösungen auf Anfrage

MODELLBEZEICHNUNG

PDV	C0	1	22	-	B7	3	G	N	-	M	00	4A	C023
------------	-----------	----------	-----------	----------	-----------	----------	----------	----------	----------	----------	-----------	-----------	-------------

PDV	SERIE		
C0	VENTILKÖRPER C0 = Flanschversion		
1	FUNKTION 1 = 2/2-Wege NC		
22	ANSCHLUSS 22 = Grundplatte		
B7	NENNWEITE A7 = ø 0,8 mm B3 = ø 1,2 mm B7 = ø 1,6 mm C1 = ø 2,0 mm		
3	WERKSTOFFE DICHTUNGEN 3 = FKM 4 = EPDM 5 = FFKM		
G	WERKSTOFF KÖRPER G = PEEK		
N	HANDHILFSBETÄTIGUNG N = ohne		
M	BEFESTIGUNG M = Schrauben für Metall		
00	OPTIONEN 00 = keine		
4A	ELEKTRISCHE ANSCHLUSSART 3A = DIN EN 175 301-803-C (8 mm) 3C = DIN EN 175 301-803-C (8 mm), Spule 180° verdreht 4A = DIN 43650 (9.4 mm) 4C = DIN 43650 (9.4 mm), Spule 180° verdreht 7A = Litzen 300 mm 7C = Litzen 300 mm, Spule 180° verdreht		
C023	SPANNUNG - LEISTUNGS-AUFNAHME C017 = 6V DC - 2W C020 = 12V DC - 2W C023 = 24V DC - 2W		
	VERSION = Standard OX2 = Sauerstoff (Restpartikel < 33 mg/m ³)		

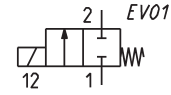
WEGEVENTILE MEDIENGETRENNT SERIE PDV

2/2-Wegeventil, NC - DIN 43650 (9.4 mm)

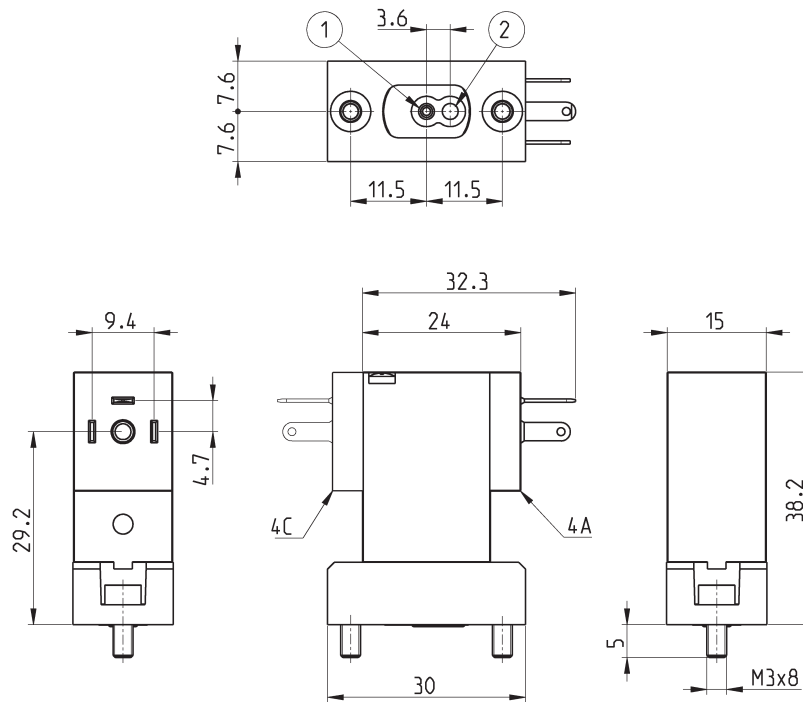


Lieferumfang:
1 Dichtung
2 Schrauben M3x8 UNI 5931

*gewünschte ELEKTRISCHE ANSCHLUSSART und SPANNUNG ergänzen (siehe Modellbezeichnung)



1 = Druckversorgung
2 = Verbraucher



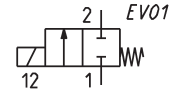
PRODUKTÜBERSICHT						
Mod.	Nennweite Ø (mm)	kv (l/min)	Druck min ÷ max (bar)	Max. Gegendruck (bar)	Körper Werkstoff	Dichtwerkstoff
PDVC0122-A73GN-M00*	0.8	0.25	0 ÷ 7.0	1.2	PEEK	FKM
PDVC0122-A74GN-M00*	0.8	0.25	0 ÷ 7.0	1.2	PEEK	EPDM
PDVC0122-A75GN-M00*	0.8	0.25	0 ÷ 3.0	0.6	PEEK	FFKM
PDVC0122-B33GN-M00*	1.2	0.55	0 ÷ 4.5	1.2	PEEK	FKM
PDVC0122-B34GN-M00*	1.2	0.55	0 ÷ 4.5	1.2	PEEK	EPDM
PDVC0122-B35GN-M00*	1.2	0.55	0 ÷ 2.5	0.8	PEEK	FFKM
PDVC0122-B73GN-M00*	1.6	0.65	0 ÷ 4.0	1.2	PEEK	FKM
PDVC0122-B74GN-M00*	1.6	0.65	0 ÷ 4.0	1.2	PEEK	EPDM
PDVC0122-B75GN-M00*	1.6	0.65	0 ÷ 1.8	0.8	PEEK	FFKM
PDVC0122-C13GN-M00*	2.0	0.80	0 ÷ 3.0	1.2	PEEK	FKM
PDVC0122-C14GN-M00*	2.0	0.80	0 ÷ 3.0	1.2	PEEK	EPDM
PDVC0122-C15GN-M00*	2.0	0.80	0 ÷ 1.2	0.8	PEEK	FFKM

2/2-Wegeventil, NC - DIN EN 175 301-803-C (8 mm)

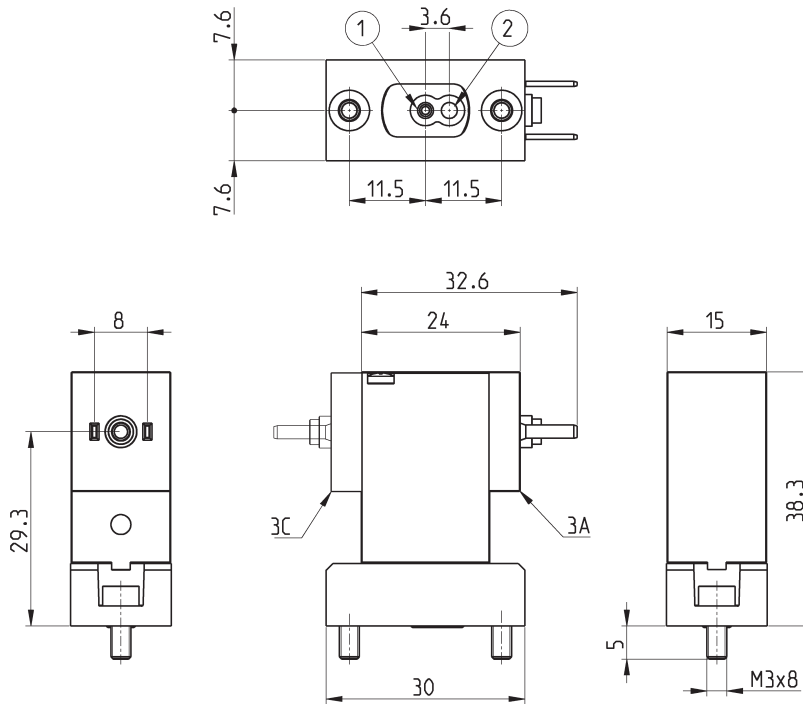


Lieferumfang:
1 Dichtung
2 Schrauben M3x8 UNI 5931

*gewünschte ELEKTRISCHE ANSCHLUSSART und SPANNUNG ergänzen (siehe Modellbezeichnung)

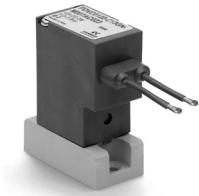


1 = Druckversorgung
2 = Verbraucher



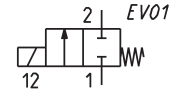
PRODUKTÜBERSICHT						
Mod.	Nennweite Ø (mm)	kv (l/min)	Druck min ÷ max (bar)	Max. Gegendruck (bar)	Körperwerkstoff	Dichtwerkstoff
PDVC0122-A73GN-M00*	0.8	0.25	0 ÷ 7.0	1.2	PEEK	FKM
PDVC0122-A74GN-M00*	0.8	0.25	0 ÷ 7.0	1.2	PEEK	EPDM
PDVC0122-A75GN-M00*	0.8	0.25	0 ÷ 3.0	0.6	PEEK	FFKM
PDVC0122-B33GN-M00*	1.2	0.55	0 ÷ 4.5	1.2	PEEK	FKM
PDVC0122-B34GN-M00*	1.2	0.55	0 ÷ 4.5	1.2	PEEK	EPDM
PDVC0122-B35GN-M00*	1.2	0.55	0 ÷ 2.5	0.8	PEEK	FFKM
PDVC0122-B73GN-M00*	1.6	0.65	0 ÷ 4.0	1.2	PEEK	FKM
PDVC0122-B74GN-M00*	1.6	0.65	0 ÷ 4.0	1.2	PEEK	EPDM
PDVC0122-B75GN-M00*	1.6	0.65	0 ÷ 1.8	0.8	PEEK	FFKM
PDVC0122-C13GN-M00*	2.0	0.80	0 ÷ 3.0	1.2	PEEK	FKM
PDVC0122-C14GN-M00*	2.0	0.80	0 ÷ 3.0	1.2	PEEK	EPDM
PDVC0122-C15GN-M00*	2.0	0.80	0 ÷ 1.2	0.8	PEEK	FFKM

2/2-Wegeventil, NC - Litzen 300 mm

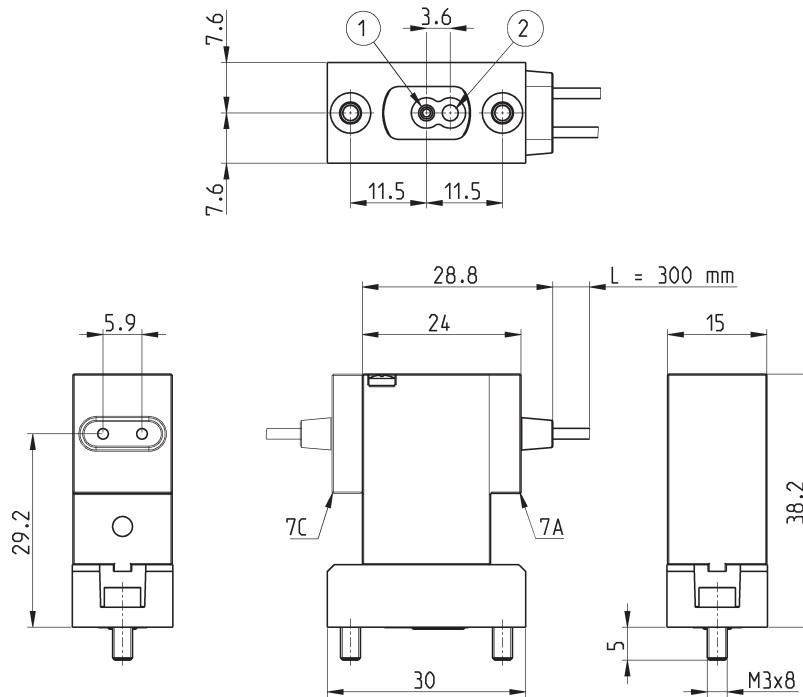


Lieferumfang:
1 Dichtung
2 Schrauben M3x8 UNI 5931

*gewünschte ELEKTRISCHE ANSCHLUSSART und SPANNUNG ergänzen (siehe Modellbezeichnung)



1 = Druckversorgung
2 = Verbraucher

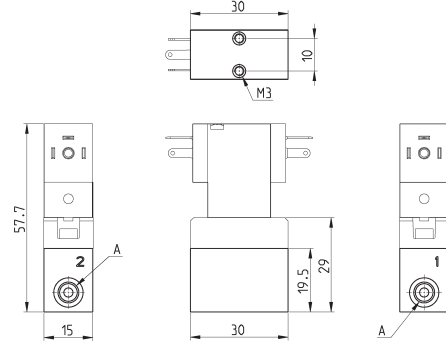


PRODUKTÜBERSICHT						
Mod.	Nennweite Ø (mm)	kv (l/min)	Druck min ÷ max (bar)	Max. Gegendruck (bar)	Körper Werkstoff	Dichtwerkstoff
PDVC0122-A73GN-M00*	0.8	0.25	0 ÷ 7.0	1.2	PEEK	FKM
PDVC0122-A74GN-M00*	0.8	0.25	0 ÷ 7.0	1.2	PEEK	EPDM
PDVC0122-A75GN-M00*	0.8	0.25	0 ÷ 3.0	0.6	PEEK	FFKM
PDVC0122-B33GN-M00*	1.2	0.55	0 ÷ 4.5	1.2	PEEK	FKM
PDVC0122-B34GN-M00*	1.2	0.55	0 ÷ 4.5	1.2	PEEK	EPDM
PDVC0122-B35GN-M00*	1.2	0.55	0 ÷ 2.5	0.8	PEEK	FFKM
PDVC0122-B73GN-M00*	1.6	0.65	0 ÷ 4.0	1.2	PEEK	FKM
PDVC0122-B74GN-M00*	1.6	0.65	0 ÷ 4.0	1.2	PEEK	EPDM
PDVC0122-B75GN-M00*	1.6	0.65	0 ÷ 1.8	0.8	PEEK	FFKM
PDVC0122-C13GN-M00*	2.0	0.80	0 ÷ 3.0	1.2	PEEK	FKM
PDVC0122-C14GN-M00*	2.0	0.80	0 ÷ 3.0	1.2	PEEK	EPDM
PDVC0122-C15GN-M00*	2.0	0.80	0 ÷ 1.2	0.8	PEEK	FFKM

Einzelgrundplatte Mod. PDV001-...



Werkstoff: PEEK
Anschlüsse: M5 oder 1/4-28 UNF

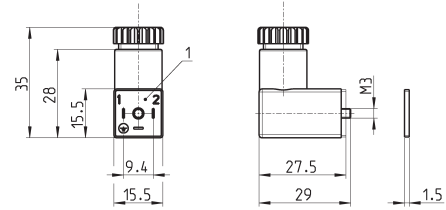


PRODUKTÜBERSICHT	
Mod.	A
PDV001-1/4	1/4 - 28 UNF
PDV001-M5	M5

Gerätesteckdose gewinkelt, 90°, DIN 43650



Fahnenabstand 9.4 mm



PRODUKTÜBERSICHT					
Mod.	Beschreibung	Farbe	Betriebsspannung	Kabelfixierung	Anzugsdrehmoment
125-601	Steckdose, Diode + LED	transparent	10/50 V DC	PG7	0.3 Nm
125-701	Steckdose, Varistor + LED	transparent	24 V AC/DC	PG7	0.3 Nm
125-800	Steckdose, ohne Elektronik	schwarz	-	PG7	0.3 Nm

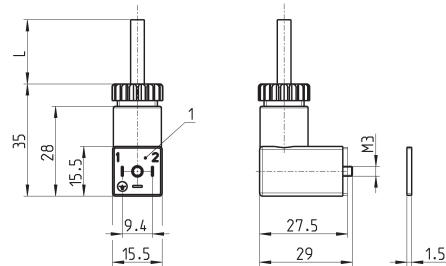
1 = Steckdose 90° verstellbar

Gerätesteckdose gewinkelt, 90°, DIN 43650



Fahnenabstand 9.4 mm

Die interne Gleichrichterschaltung ermöglicht eine AC-Ansteuerung für alle DC-Ventile.

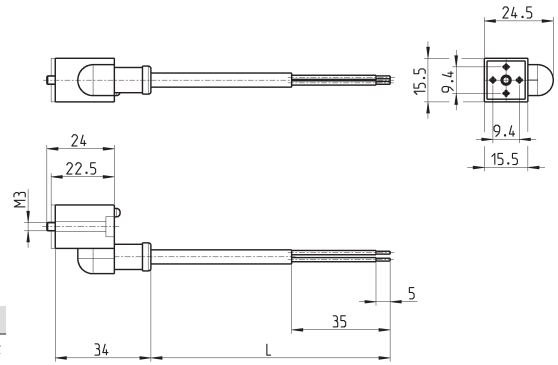


PRODUKTÜBERSICHT						
Mod.	Beschreibung	Farbe	Betriebsspannung	Kabellänge [L]	Kabelfixierung	Anzugsdrehmoment
125-501-2	Steckdose, Diode + LED	schwarz	10/50 V DC	2000 mm	-	0.3 Nm
125-550-1	Steckdose, ohne Elektronik	schwarz	-	1000 mm	-	0.3 Nm
125-601-2	Steckdose, Diode + LED	transparent	10/50 V DC	2000 mm	PG7	0.3 Nm
125-571-3	Steckdose, Varistor + LED	schwarz	24 V AC/DC	3000 mm	-	0.3 Nm
125-900	Steckdose mit Gleichrichter	schwarz	6 V - 110 V AC/DC	2000 mm	PG7	0.3 Nm

1 = Steckdose 90° verstellbar

Gerätesteckdose gewinkelt, 90°, DIN 43650

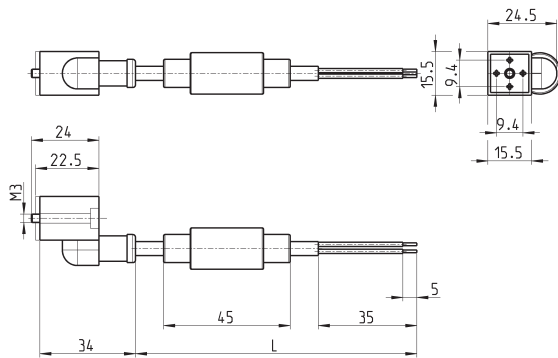
Fahnenabstand 9.4 mm



PRODUKTÜBERSICHT						
Mod.	Beschreibung	Farbe	Betriebsspannung	Kabellänge [L]	Kabel-fixierung	Anzugsdrehmoment
125-503-2	Steckdose, Diode + LED	schwarz	24 V DC	2000 mm	-	0.3 Nm
125-503-5	Steckdose, Diode + LED	schwarz	24 V DC	5000 mm	-	0.3 Nm
125-553-2	Steckdose, ohne Elektronik	schwarz	-	2000 mm	-	0.3 Nm
125-553-5	Steckdose, ohne Elektronik	schwarz	-	5000 mm	-	0.3 Nm

Gerätesteckdose gewinkelt, 90°, mit Gleichrichterbrücke, DIN 43650

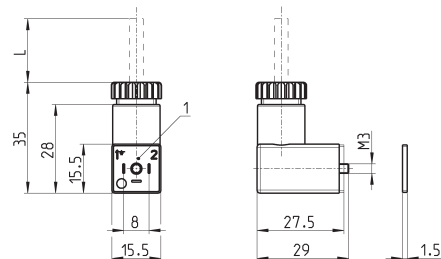
Fahnenabstand 9.4 mm



PRODUKTÜBERSICHT						
Mod.	Beschreibung	Farbe	Betriebsspannung	Kabellänge [L]	Kabel-fixierung	Anzugsdrehmoment
125-903-2	Steckdose mit Gleichrichter	schwarz	6 V - 230 V AC/DC	2000 mm	-	0.3 Nm
125-903-5	Steckdose mit Gleichrichter	schwarz	6 V - 230 V AC/DC	5000 mm	-	0.3 Nm

Gerätesteckdose gewinkelt, 90°, DIN EN 175 301-803-C

Fahnenabstand 8 mm



PRODUKTÜBERSICHT						
Mod.	Beschreibung	Farbe	Betriebsspannung	Kabellänge [L]	Kabel-fixierung	Anzugsdrehmoment
126-550-1	Steckdose, ohne Elektronik	schwarz	-	1000 mm	-	0.3 Nm
126-800	Steckdose, ohne Elektronik	schwarz	-	-	PG7	0.3 Nm
126-701	Steckdose, Varistor + LED	transparent	24 V AC/DC	-	PG7	0.3 Nm

1 = Steckdose 90° verstellbar

2/2-, 3/2-Wegeventile Serie A

Neue Modelle

Direktgesteuerte Sitzventile,
2/2-Wege, NC, NO
3/2-Wege, NC, NO



- » Anschlüsse: M5, G1/8", R1/8", Steckanschluss Ø 4 mm
- » Version mit Impulsmagnetspule (bistabil)
- » 3 verschiedene Spulengrößen
- » 11 verschiedene Spannungen
- » Innenteile aus Edelstahl
- » Batteriemontage
- » Version mit integrierter Schnellentlüftung

Die Spule kann einfach und schnell ausgetauscht werden (auch durch andere Spulengrößen), ohne dass der unter Druck stehende Teil des Ventils beeinträchtigt wird. Die Wahl der Spule bestimmt die Leistung des Magnetventils hinsichtlich Leistungsaufnahme und Druck.

Die direktgesteuerten Sitzventile der Serie A sind in der 2/2-Wege und 3/2-Wege NC, NO Version erhältlich. Durch eine große Anzahl an Anschluss- und Kombinationsmöglichkeiten finden Sie Einsatz in einer Vielzahl von Anwendungen.

ALLGEMEINE KENNGRÖSSEN

TECHNISCHE KENNGRÖSSEN

Funktion	2/2-, 3/2-Wege NC, NO
Bauart	Direktgesteuertes Sitzventil
Pneumatischer Anschluss	M5, G1/8", R1/8" - Steckanschluss Ø 4 mm - ISO 15218 (CNOMO) und Flansch Schlauchtülle Ø 6 mm
Nennweite	1.2 ... 2.5 mm
Kv-Wert (l/min)	0.62 ... 2.0
Betriebsdruck	-0.9 ... 15 bar
Betriebstemperatur	0 ÷ 60°C (trockene Luft -20°C)
Medium	Gefilterte Luft Klasse 5.4.4, gemäß ISO 8573-1 (Viskosität Öl max. 32 cSt), Inertgase
Schaltzeit	ON <15 ms - OFF <25 ms
Handhilfsbetätigung	Siehe Tabelle
Einbaulage	Beliebig

WERKSTOFFE MIT MEDIENKONTAKT

Körper	Messing vernickelt - Messing brüniert - PA6 - PBT
Dichtungen	HNBR, FKM
Innenteile	Edelstahl

ELEKTRISCHE KENNGRÖSSEN

Spannung	12 ... 110 V DC - 24 ... 380 V AC 50/60 Hz
Spannungstoleranz	±10% (DC) / -15% ÷ +10% (AC)
Leistungsaufnahme	3 ... 5 W (DC) / 3.5 ... 7 VA (AC)
Einschaltdauer	ED 100%
Schutzklasse	F (155°C)
Elektrischer Anschluss	DIN EN 175 301-803-A - DIN EN 175 301-803-B
Schutzart	IP65 mit Stecker

Sonderlösungen auf Anfrage

MODELLBEZEICHNUNG

A	3	3	1	-	0	C	2	-	U7	7
----------	----------	----------	----------	----------	----------	----------	----------	----------	-----------	----------

A	SERIE
3	<p>VENTILKÖRPER</p> <p>1 = Flansch (24x24 mm) 360° drehbar 2 = Flansch (24x24 mm) 3 = Körper mit Einschraubgewinde 4 = Körper mit Einschraubgewinde und integrierter Schnellentlüftung 5 = Flansch, ISO Lochbild seitlich, nicht drehbar 6 = Flansch (16x16 mm) 360° drehbar 8 = Körper für Anschluss Schlauchtüllen</p> <p>A = Batterieversion B = 2er Batterie C = 3-er Batterie D = 4er Batterie E = 5er Batterie F = 6er Batterie G = 7er Batterie H = 8er Batterie K = 9er Batterie L = 10er Batterie M = 11er Batterie N = 12er Batterie P = 13er Batterie R = 14er Batterie S = 15er Batterie</p>
3	<p>FUNKTION</p> <p>2 = 2/2-Wege 3 = 3/2-Wege</p>
1	<p>VENTILFUNKTION</p> <p>1 = NC 2 = NO 3 = NO Batterieversion</p>
0	<p>ANSCHLUSS</p> <p>0 = M5 1 = G1/8" 3 = M5 - R1/8" 4 = M5 - R1/8" mit Handhilfsbetätigung</p> <p>A = Flansch drehbar B = Flansch nicht drehbar C = G1/8" - Steckanschluss Ø 4 mm F = Schlauchtülle Ø 6 mm</p>
C	<p>NENNWEITE</p> <p>C = Ø 1.2 - 1.4 - 1.5 mm D = Ø 2 mm E = Ø 2.5 mm</p>
2	<p>WERKSTOFF KÖRPER</p> <p>2 = Messing vernickelt - Messing brüniert - Aluminium 3 = PA6 - Thermoplast PBT</p>
U7	<p>SPULE - WERKSTOFF SPULE</p> <p>U7 = PET / 22 mm - erhältlich als Standard oder ATEX-Version für Zonen 2-22 G7 = PA66 / 22 mm G9 = PA66 / 22 mm - Spule für bistabile Funktion (nicht verfügbar für 2/2-Wege NO) AB = PPS / 30 mm H8 = PA6 V0 / 30 mm - ATEX-Version für Zonen 1-21</p>
7	<p>SPANNUNG - LEISTUNGS-AUFNAHME</p> <p>siehe Spulen U7/G7 nachfolgende Seiten sowie Kapitel 2.35</p>

DRUCKBEREICHE UND SPULEN - GEEIGNETE MODELLE

Für Vakuum-Anwendungen:

2/2-Wege Funktion: Verbinden Sie den Ejektor mit Anschluss 2

3/2-Wege Funktion: Verbinden Sie den Ejektor mit Anschluss 1

PRODUKTÜBERSICHT			
Mod.	Betriebsdruck (bar) min.-max. Druckbereich mit Spulen DC > 3 W	Betriebsdruck (bar) min.-max. Druckbereich mit Spulen DC > 4 W	Betriebsdruck (bar) min.-max. Druckbereich mit Spulen AC > 3,5 VA
2/2-Wege NC			
A321-0C2- ^{ss}	- 0,9 ÷ 8	- 0,9 ÷ 15	- 0,9 ÷ 15
A321-1C2- ^{ss}	- 0,9 ÷ 8	- 0,9 ÷ 15	- 0,9 ÷ 15
A321-1D2- ^{ss}	- 0,9 ÷ 4	- 0,9 ÷ 9	- 0,9 ÷ 9
A321-1E2- ^{ss}	- 0,9 ÷ 1	- 0,9 ÷ 6	- 0,9 ÷ 6
A821-FE3- ^{ss}	- 0,9 ÷ 1	- 0,9 ÷ 6	- 0,9 ÷ 6
2/2-Wege NO			
A322-0C2- ^{ss}	2 ÷ 10	- 0,9 ÷ 10	- 0,9 ÷ 10
A322-1C2- ^{ss}	2 ÷ 10	- 0,9 ÷ 10	- 0,9 ÷ 10
3/2-Wege NC			
A131-AC2- ^{ss}	-	-	-
A231-BC2- ^{ss}	-	-	-
A331-0C2- ^{ss}	2 ÷ 10	- 0,9 ÷ 10	- 0,9 ÷ 10
A331-1C2- ^{ss}	2 ÷ 10	- 0,9 ÷ 10	- 0,9 ÷ 10
A331-1D2- ^{ss}	-	- 0,9 ÷ 6	- 0,9 ÷ 6
A331-1E2- ^{ss}	-	- 0,9 ÷ 4	- 0,9 ÷ 4
A331-3C2- ^{ss}	2 ÷ 10	- 0,9 ÷ 10	- 0,9 ÷ 10
A331-4C2- ^{ss}	2 ÷ 10	- 0,9 ÷ 10	- 0,9 ÷ 10
A431-1C2- ^{ss}	2 ÷ 10	2 ÷ 10	2 ÷ 10
A531-BC2- ^{ss}	2 ÷ 10	- 0,9 ÷ 10	- 0,9 ÷ 10
A631-AC2- ^{ss}	2 ÷ 10	- 0,9 ÷ 10	- 0,9 ÷ 10
A831-FE3- ^{ss}	-	- 0,9 ÷ 4	- 0,9 ÷ 4
AA31-0C2- ^{ss}	2 ÷ 10	- 0,9 ÷ 10	- 0,9 ÷ 10
AA31-0C3- ^{ss}	2 ÷ 8	- 0,9 ÷ 8	- 0,9 ÷ 8
AA31-CC2- ^{ss}	2 ÷ 10	- 0,9 ÷ 10	- 0,9 ÷ 10
AA31-CC3- ^{ss}	2 ÷ 8	- 0,9 ÷ 8	- 0,9 ÷ 8
3/2-Wege NO			
A332-0C2- ^{ss}	- 0,9 ÷ 7	- 0,9 ÷ 7	- 0,9 ÷ 7
A332-1C2- ^{ss}	- 0,9 ÷ 7	- 0,9 ÷ 7	- 0,9 ÷ 7
AA32-0C2- ^{ss}	- 0,9 ÷ 7	- 0,9 ÷ 7	- 0,9 ÷ 7
AA32-0C3- ^{ss}	- 0,9 ÷ 7	- 0,9 ÷ 7	- 0,9 ÷ 7
AA32-CC2- ^{ss}	- 0,9 ÷ 7	- 0,9 ÷ 7	- 0,9 ÷ 7
AA32-CC3- ^{ss}	- 0,9 ÷ 7	- 0,9 ÷ 7	- 0,9 ÷ 7
3/2-Wege NO Batterieversion			
A333-0C2- ^{ss}	- 0,9 ÷ 6	-	- 0,9 ÷ 9
A333-1C2- ^{ss}	- 0,9 ÷ 6	-	- 0,9 ÷ 9
AA33-0C2- ^{ss}	- 0,9 ÷ 6	-	- 0,9 ÷ 9
AA33-0C3- ^{ss}	- 0,9 ÷ 6	-	- 0,9 ÷ 8
AA33-CC3- ^{ss}	- 0,9 ÷ 6	-	- 0,9 ÷ 9
AA33-CC3- ^{ss}	- 0,9 ÷ 6	-	- 0,9 ÷ 8
Spulen für Ventilfunktionen 2/2 NC - 2/2 NO - 3/2 NC - 3/2 NO			
12 V DC - 3.1 W	G7H - U7H - U7HEX	-	-
24 V DC - 3.1 W	G77 - U77 - U77EX	-	-
48 V DC - 3.1 W	G79 - U79 - U79EX	-	-
110 V DC - 3.2 W	G710 - U710 - U710EX	-	-
6 V DC - 5.1 W	-	U71 - U71EX	-
12 V DC - 5 W	-	G72 - U72 - U72EX	-
24 V DC - 5 W	-	G73 - U73 - U73EX	-
48 V DC - 5.3 W	-	U74 - U74EX	-
72 V DC - 4.8 W	-	G7K - U7K - U7KEX	-
110 V DC - 4.2 W	-	G76 - U76 - U76EX	-
48 V 50/60 Hz - 3.8 VA	-	-	G77 - U77 - U77EX
110 V 50/60 Hz - 3.8 VA	-	-	G7K - U7K - U7KEX
125 V 50/60 Hz - 5.5 VA	-	-	G7K - U7K - U7KEX
230 V 50/60 Hz - 3.5 VA	-	-	G7J - U7J - U7JEX
240 V 50/60 Hz - 4 VA	-	-	G7J - U7J - U7JEX
Spulen für Ventilfunktionen 3/2-Wege NO Batterieversion			
12 VDC - 3.1 W	G7H1 - U7H1	-	-
24 V DC - 3.1 W	U771 - U771EX	-	-
72 V DC - 5.6 W	-	G7K1 - U7K1 - U7K1EX	-
48 V 50/60 Hz - 3.8 VA	-	-	G771 - U771 - U771EX
110 V 50/60 Hz - 5.8 VA	-	-	G7K1 - U7K1 - U7K1EX
125 V 50/60 Hz - 8.3 VA	-	-	G7K1 - U7K1 - U7K1EX

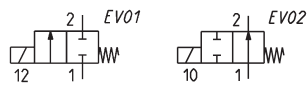
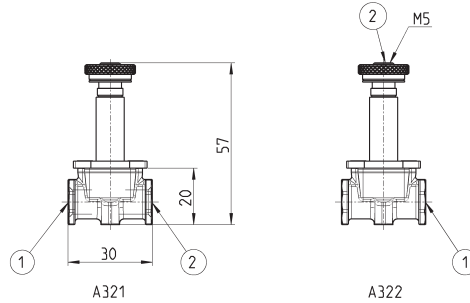
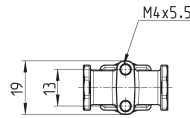
Hinweis: Die Druckbereiche der Ventile mit AC Spulen beziehen sich auf den Betrieb mit einer Frequenz von 50 Hz. Für den Betrieb mit 60 Hz kontaktieren Sie bitte unsere technische Abteilung.

2/2-Wegeventil NC, NO - Mod. A32



Als NC- oder NO-Funktion erhältlich. Bei der NO Version befindet sich der M5 Verbraucheranschluss 2 an der Oberseite der Spule.

* Bitte gewünschte Spule ergänzen.



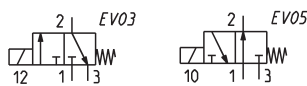
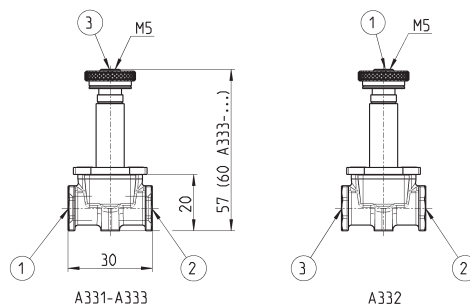
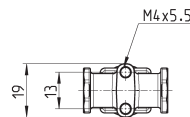
PRODUKTÜBERSICHT							
Mod.	Funktion	Anschluss	Nennweite Ø (mm)	kv (l/min)	Werkstoff	Handhilfsbetätigung	Pneumatiksymbol
A321-0C2-*	2/2 NC	M5	1.5	0.77	Messing vernickelt	nein	EV01
A321-1C2-*	2/2 NC	G1/8	1.5	0.85	Messing vernickelt	nein	EV01
A321-1D2-*	2/2 NC	G1/8	2.0	1.55	Messing vernickelt	nein	EV01
A321-1E2-*	2/2 NC	G1/8	2.5	2.00	Messing vernickelt	nein	EV01
A322-0C2-*	2/2 NO	M5	1.8	1.08	Messing vernickelt	nein	EV02
A322-1C2-*	2/2 NO	G1/8	1.8	1.24	Messing vernickelt	nein	EV02

3/2-Wegeventil NC, NO - Mod. A33



Bei Version NC und NO IN-LINE sind Druckanschluss, Verbraucheranschluss und Entlüftung gleich positioniert. Bei der NO Version befindet sich der M5 Druckanschluss 1 an der Oberseite der Spule.

* Bitte gewünschte Spule ergänzen.



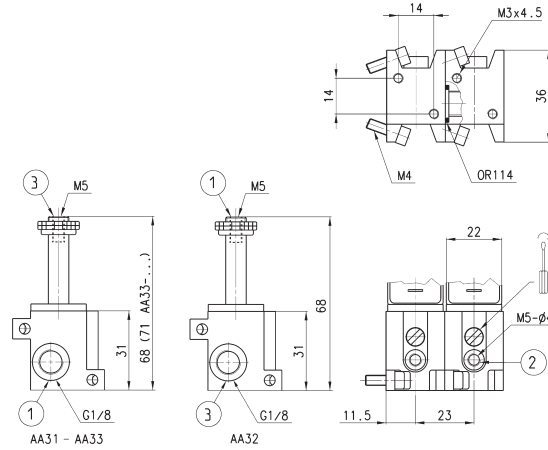
PRODUKTÜBERSICHT							
Mod.	Funktion	Anschluss	Nennweite Ø (mm)	kv (l/min)	Werkstoff	Handhilfsbetätigung	Pneumatiksymbol
A331-0C2-*	3/2 NC	M5	1.5	0.77	Messing vernickelt	nein	EV03
A331-1C2-*	3/2 NC	G1/8	1.5	0.93	Messing vernickelt	nein	EV03
A331-1D2-*	3/2 NC	G1/8	2.0	1.45	Messing vernickelt	nein	EV03
A331-1E2-*	3/2 NC	G1/8	2.5	1.90	Messing vernickelt	nein	EV03
A332-0C2-*	3/2 NO	M5	1.5	0.85	Messing vernickelt	nein	EV05
A332-1C2-*	3/2 NO	M5-G1/8	1.5	0.85	Messing vernickelt	nein	EV05
A333-0C2-*	3/2 NO IN-LINE	M5	1.5	0.93	Messing vernickelt	nein	EV05
A333-1C2-*	3/2 NO IN-LINE	G1/8	1.5	0.93	Messing vernickelt	nein	EV05

3/2-Wegeventil NC, NO - Mod. AA3 - Batterieversion (Ventilkörper Messing)



Bei Version NC und NO IN-LINE Version ist der Druckanschluss G1/8" am Ventilkörper positioniert. Bei der NO Version befindet sich der M5 Druckanschluss 1 auf der Oberseite der Spule.

* Bitte gewünschte Spule ergänzen.



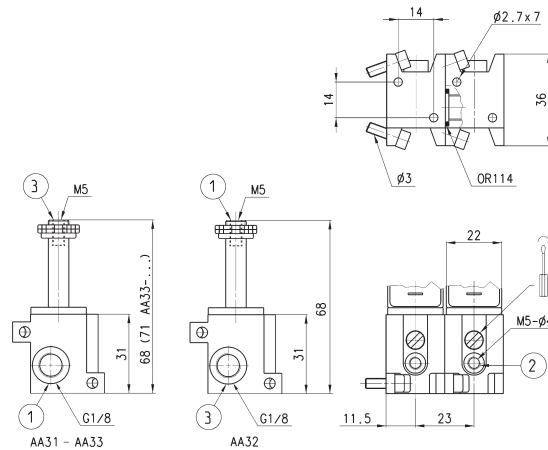
PRODUKTÜBERSICHT							
Mod.	Funktion	Anschluss	Nennweite Ø (mm)	kv (l/min)	Werkstoff	Handhilfsbetätigung	Pneumatiksymbol
AA31-0C2-*	3/2 NC	G1/8-M5	1.5	0.85	Messing vernickelt	bistabil	EV08
AA31-CC2-*	3/2 NC	G1/8-Ø4	1.5	0.85	Messing vernickelt	bistabil	EV08
AA32-0C2-*	3/2 NO	M5-M5	1.4	0.75	Messing vernickelt	bistabil	EV05
AA32-CC2-*	3/2 NO	M5-Ø4	1.4	0.75	Messing vernickelt	bistabil	EV05
AA33-0C2-*	3/2 NO IN-LINE	G1/8-M5	1.5	1.00	Messing vernickelt	nein	EV05
AA33-CC2-*	3/2 NO IN-LINE	G1/8-Ø4	1.5	1.00	Messing vernickelt	nein	EV05

3/2-Wegeventil NC, NO - Mod. AA3 - Batterieversion (Ventilkörper Kunststoff)



Bei Version NC und NO IN-LINE ist der Druckanschluss G1/8" am Ventilkörper positioniert. Bei der NO Version befindet sich der M5 Druckanschluss 1 auf der Oberseite der Spule.

* Bitte gewünschte Spule ergänzen.



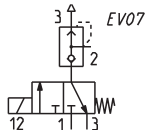
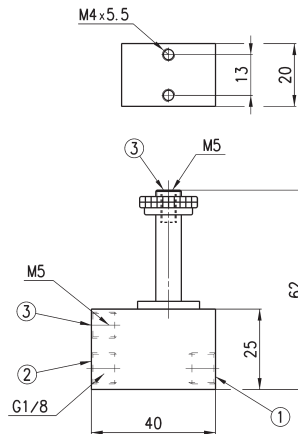
PRODUKTÜBERSICHT							
Mod.	Funktion	Anschluss	Nennweite Ø (mm)	kv (l/min)	Werkstoff	Handhilfsbetätigung	Pneumatiksymbol
AA31-0C3-*	3/2 NC	G1/8-M5	1.5	0.85	PA6	bistabil	EV08
AA31-CC3-*	3/2 NC	G1/8-Ø4	1.5	0.85	PA6	bistabil	EV08
AA32-0C3-*	3/2 NO	M5-M5	1.4	0.75	PA6	bistabil	EV05
AA32-CC3-*	3/2 NO	M5-Ø4	1.4	0.75	PA6	bistabil	EV05
AA33-0C3-*	3/2 NO IN-LINE	G1/8-M5	1.5	1.00	PA6	nein	EV05
AA33-CC3-*	3/2 NO IN-LINE	G1/8-Ø4	1.5	1.00	PA6	nein	EV05

3/2-Wegeventil NC - Mod. A43 - mit Schnellentlüftung



Anschluss G1/8", Schnellentlüftung. Besonders geeignet zur Betätigung kleiner einfachwirkender Zylinder.

* Bitte gewünschte Spule ergänzen.



PRODUKTÜBERSICHT							
Mod.	Funktion	Anschluss	Nennweite Ø (mm)	kv (l/min)	Werkstoff	Handhilfsbetätigung	Pneumatiksymbol
A431-1C2-*	3/2 NC	G1/8	1.5	0.77	Aluminium	nein	EV07

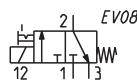
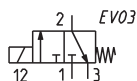
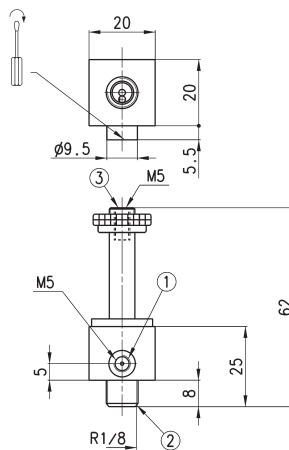
3/2-Wegeventil NC - Mod. A33



Besonders geeignet für die Betätigung kleiner einfachwirkender Zylinder sowie für die Vorsteuerung von Pneumatikventilen mit geringem Betriebsdruck.

Druckanschluss M5
Verbraucheranschluss R1/8"
Direkter Anbau auf der zu betätigenden Komponente möglich.

* Bitte gewünschte Spule wählen.



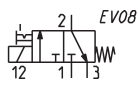
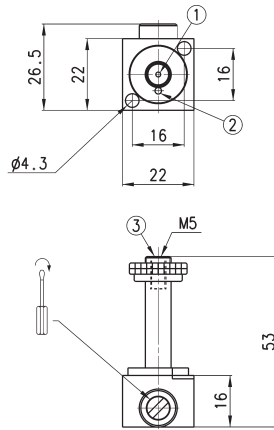
PRODUKTÜBERSICHT							
Mod.	Funktion	Anschluss	Nennweite Ø (mm)	kv (l/min)	Werkstoff	Handhilfsbetätigung	Pneumatiksymbol
A331-3C2-*	3/2 NC	M5-R1/8	1.5	0.85	Messing vernickelt	nein	EV03
A331-4C2-*	3/2 NC	M5-R1/8	1.5	0.85	Messing vernickelt	nein	EV08

3/2-Wegeventil NC - Mod. A63 - Flansch drehbar



Ideal zur direkten Batteriemontage mit Hilfe von 2 Schrauben. Die Abdichtung erfolgt über 2 O-Ringe, die eine 360°-Drehung ermöglichen. Ausgestattet mit einer bistabilen Handhilfsbetätigung.

* Bitte gewünschte Spule ergänzen.



PRODUKTÜBERSICHT

Mod.	Funktion	Flansch	Nennweite	1.2	Ø (mm)	kv (l/min)	Werkstoff	Handhilfsbetätigung	Pneumatiksymbol
A631-AC2-*	3/2 NC	OR drehbar				0.62	Messing brüniert	bistabil	EV08

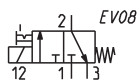
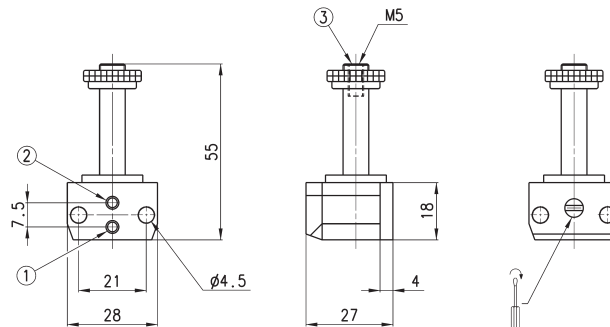
3/2-Wegeventil NC - Mod. A53 - Flansch nicht drehbar



Ventilkörper nur aus Kunststoff erhältlich.

* Bitte gewünschte Spule ergänzen.

Mit bistabiler Handhilfsbetätigung. Kann mit ISO Flansch auf Ventilen Serie 9 montiert werden. Der Flansch (CNOMO) ist kompatibel zu allen ISO Versionen.



PRODUKTÜBERSICHT

Mod.	Funktion	Flansch	Nennweite	1.2	Ø (mm)	kv (l/min)	Werkstoff	Handhilfsbetätigung	Pneumatiksymbol
A531-BC2-*	3/2 NC	OR nicht drehbar				0.62	PA6	bistabil	EV08

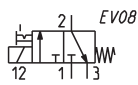
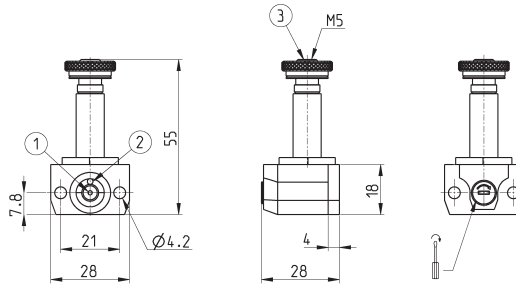
3/2-Wegeventil NC - Mod. A73 - Flansch drehbar

Neu



* Bitte gewünschte Spule ergänzen.

Ideal zur direkten Batteriemontage mit Hilfe von 2 Schrauben. Die Abdichtung erfolgt über 2 O-Ringe, die eine 360°-Drehung ermöglichen. Ausgestattet mit einer bistabilen Handhilfsbetätigung.



PRODUKTÜBERSICHT									
Mod.	Funktion	Flansch	Nennweite		Ø (mm)	kv (l/min)	Werkstoff	Handhilfsbetätigung	Pneumatiksymbol
A731-AC2-*	3/2 NC	OR drehbar	1.2			0.62	PA6	bistabil	EV08

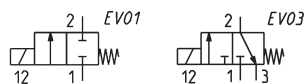
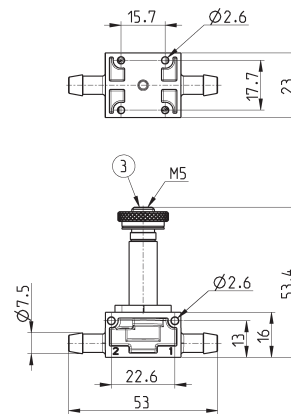
2/2-, 3/2-Wegeventil NC - Mod. A82, A83 - Schlauchtüllen

Neu



* Bitte gewünschte Spule ergänzen.
** Die Durchflüsse entsprechen der Durchflussrichtung von 2 nach 1.

Mit Ventilkörper aus Kunststoff und integrierten Schlauchtüllen.



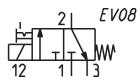
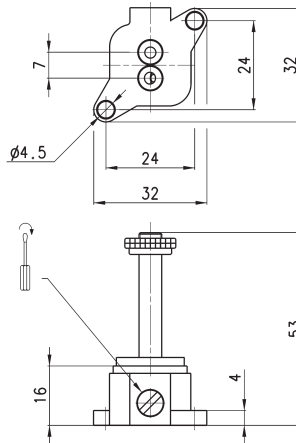
PRODUKTÜBERSICHT								
Mod.	Funktion	Anschluss	Nennweite Ø (mm)	kv (l/min)	Werkstoff	Handhilfsbetätigung	Pneumatiksymbol	
A821-FE3-*	2/2 NC	Schlauchtüllen Ø6	2.5	2.0	PBT	nein	EV01	
A831-FE3-*	3/2 NC **	Schlauchtüllen Ø6	2.5	1.8	PBT	nein	EV03	

3/2-Wegeventil NC - Mod. A231 - Flansch nicht drehbar



Mit bistabiler Handhilfsbetätigung. Ideal zur direkten Batteriemontage mit Hilfe von 2 Schrauben.

* Bitte gewünschte Spule ergänzen.



PRODUKTÜBERSICHT

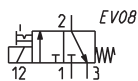
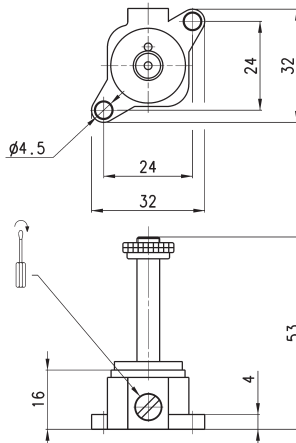
Mod.	Funktion	Flansch	Nennweite	Ø (mm)	kv (l/min)	Werkstoff	Handhilfsbetätigung	Pneumatiksymbol
A231-BC2-*	3/2 NC	OR nicht drehbar	1.5		1.1	Messing vernickelt	bistabil	EV08

3/2-Wegeventil NC - Mod. A231 - Flansch drehbar



Ideal zur direkten Batteriemontage mit Hilfe von 2 Schrauben. Die Abdichtung erfolgt über 2 O-Ringe, die eine 360°-Drehung ermöglichen. Ausgestattet mit einer bistabilen Handhilfsbetätigung.

* Bitte gewünschte Spule ergänzen.



PRODUKTÜBERSICHT

Mod.	Funktion	Flansch	Nennweite	Ø (mm)	kv (l/min)	Werkstoff	Handhilfsbetätigung	Pneumatiksymbol
A131-AC2-*	3/2 NC	OR drehbar	1.5		1.1	Messing vernickelt	bistabil	EV08

2/2-, 3/2-Wegeventile Serie 6

Direktgesteuerte Sitzventile, elektrisch betätigt
2/2-Wege, NC-Funktion
3/2-Wege NC-, NO-Funktion



- » Anschlüsse: G1/8", G3/8", Steckanschluss \varnothing 4 mm
- » Tieftemperaturversion bis -50°C verfügbar
- » Einzel- und Batteriemontage, Flanschversion

Die direktgesteuerten Elektromagnetventile Serie 6 sind erhältlich in 2/2-, 3/2-Wegeausführung, NC und NO. Konstruktionsbedingt ist bei diesen Sitzventilen keine Schmierung notwendig.

ALLGEMEINE KENNGRÖSSEN

TECHNISCHE KENNGRÖSSEN

Funktion	2/2-Wege NC - 3/2-Wege NC - 3/2-Wege NO
Bauart	Direktgesteuertes Sitzventil
Pneumatischer Anschluss	G1/8", G3/8" - Steckanschluss \varnothing 4 mm - Grundplatte
Nennweite	2 ... 4 mm
Kv-Wert (l/min)	1.2 ... 5.4
Betriebsdruck	0 ÷ 4 ... 15 bar
Betriebstemperatur	0 ÷ 60°C (Dichtungen FKM) / $-50 \div 50^{\circ}\text{C}$ (Dichtungen NBR)
Medium	Gefilterte Luft Klasse 5.4.4 (5.1.4. für Version -50°C) gemäß ISO 8573-1 (Viskosität Öl max. 32 cst), Inertgase
Schaltzeit	ON <15 ms - OFF <15 ms
Handhilfsbetätigung	Siehe Tabelle
Einbaulage	Beliebig

WERKSTOFFE MIT MEDIENKONTAKT

Körper	Messing vernickelt, Aluminium eloxiert
Dichtungen	NBR (FKM auf Anfrage)
Innenteile	Edelstahl

ELEKTRISCHE KENNGRÖSSEN

Spannung	12 ... 110 V DC - 24 ... 230 V AC 50/60 Hz
Spannungstoleranz	$\pm 10\%$ (DC) - $+10\% \div -15\%$ (AC)
Leistungsaufnahme	10 W (DC) - 19 VA (Anzug AC), 12 VA (Halten AC)
Einschaltdauer	ED 100%
Schutzklasse	H (180°C)
Elektrischer Anschluss	Stecker DIN EN 175 301-803-A
Schutzart	IP65 mit Stecker

Sonderlösungen auf Anfrage

MODELLBEZEICHNUNG

6	3	8	M	-	105	-	A	6	B
----------	----------	----------	----------	----------	------------	----------	----------	----------	----------

6	SERIE
3	FUNKTION 0 = Flanschventil 2 = 2/2-Wege NC 3 = 3/2-Wege NC 4 = 3/2-Wege NO
8	ANSCHLUSS 0 = Flanschventil 3 = G3/8" 8 = G1/8" C = Steckanschluss ø 4 mm
M	M = Batteriemontage
105	VENTILKÖRPER 150 = Körper mit Gewinde G1/8" - Nennweite Ø 2 mm 15E = Körper mit Gewinde G3/8" - Nennweite Ø 2.5 mm 15F = Körper mit Gewinde G3/8" - Nennweite Ø 3 mm 15G = Körper mit Gewinde G3/8" - Nennweite Ø 4 mm 450 = Flansch, drehbar - Nennweite Ø 2 mm 45E = Flansch, drehbar - Nennweite Ø 2.5 mm 457 = Flansch, nicht drehbar - Nennweite Ø 2 mm 101 = Batterieversion 102 = 2er Batterie 103 = 3er Batterie 104 = 4er Batterie 105 = 5er Batterie 106 = 6er Batterie 107 = 7er Batterie 108 = 8er Batterie 109 = 9er Batterie 110 = 10er Batterie 111 = 11er Batterie 112 = 12er Batterie 113 = 13er Batterie 114 = 14er Batterie 115 = 15er Batterie
A	WERKSTOFF SPULE A = PPS
6	SPULENABMESSUNGEN 6 = 32 x 32 mm
B	SPANNUNG - LEISTUNGS-AUFNAHME B = 24 V 50/60 Hz - 12 VA C = 48 V 50/60 Hz - 12 VA D = 110 V 50/60 Hz - 12 VA E = 230 V 50/60 Hz - 12 VA 2 = 12 V DC - 10 W 3 = 24 V DC - 10 W 4 = 48 V DC - 10 W 5 = 72 V DC - 10 W 6 = 110 V DC - 10 W 8 = 160 V DC - 10 W
	VERSION = Standard LT = Tieftemperaturversion

WEGEVENTILE SERIE 6

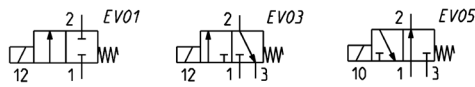
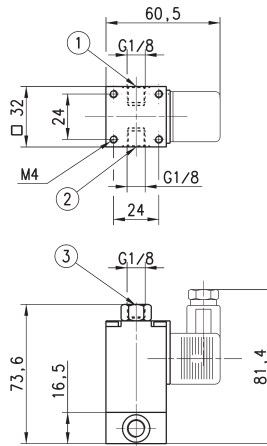
2/2 - und 3/2-Wegeventil NC, monostabil, Mod. 638 - 638 - 648..



elektrisch betätigt, mit Federrückstellung
Besonders geeignet für die Betätigung einfachwirkender Zylinder oder als Ventilsteuerung.

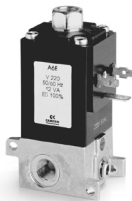
Bei Mod. 648-150-A6* (NO) sind die Anschlüsse 1 und 3 vertauscht.

*gewünschte SPANNUNG ergänzen (siehe Modellbezeichnung)



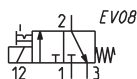
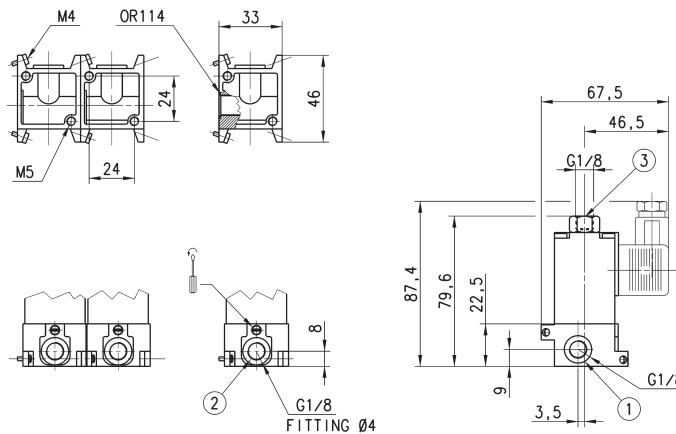
PRODUKTÜBERSICHT							
Mod.	Anschluss	Funktion	Nennweite Ø (mm)	kv (l/min)	Qn (Nl/min)	Druck min-max (bar)	Schaltzeichen
628-150-A6*	G1/8	2/2 NC	2	2.0	130	0 ÷ 10 [DC] - 0 ÷ 7 [AC]	EV01
638-150-A6*	G1/8	3/2 NC	2	2.0	130	0 ÷ 10 [DC]	EV03
648-150-A6*	G1/8	3/2 NO	2	1.2	80	0 ÷ 8 [DC] - 0 ÷ 6 [AC]	EV05

3/2-Wegeventil NC, monostabil, Mod. 638M - 63CM..



elektrisch betätigt, mit Federrückstellung, Handhilfsbetätigung. Erhältlich mit Druck- und Verbraucheranschluss G1/8" oder Steckanschluss Ø 4 mm. Verbindungsschrauben und O-Ring im Lieferumfang enthalten.

*gewünschte SPANNUNG ergänzen (siehe Modellbezeichnung)



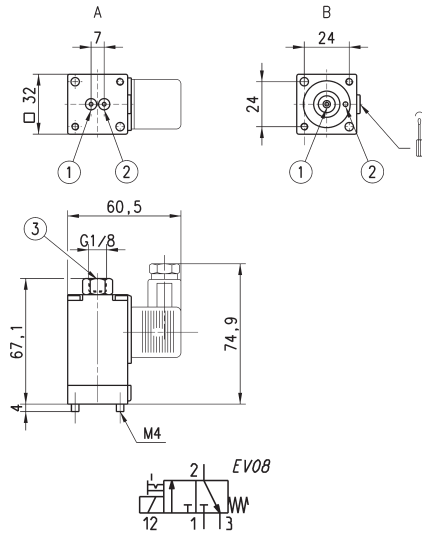
PRODUKTÜBERSICHT							
Mod.	Druckanschluss	Verbraucheranschluss	Nennweite Ø (mm)	kv (l/min)	Qn (Nl/min)	Druck min-max (bar)	
638M-101-A6*	G1/8	G1/8	2	1.8	120	0 ÷ 10	
63CM-101-A6*	G1/8	Steckanschluss Ø 4 mm	2	1.6	108	0 ÷ 10	

3/2-Wegeventil NC, monostabil, Mod. 600...



elektrisch betätigt, mit Federrückstellung, Handhilfsbetätigung

Verfügbar in zwei Flanschversionen:
A = Flansch nicht drehbar
B = Flansch drehbar



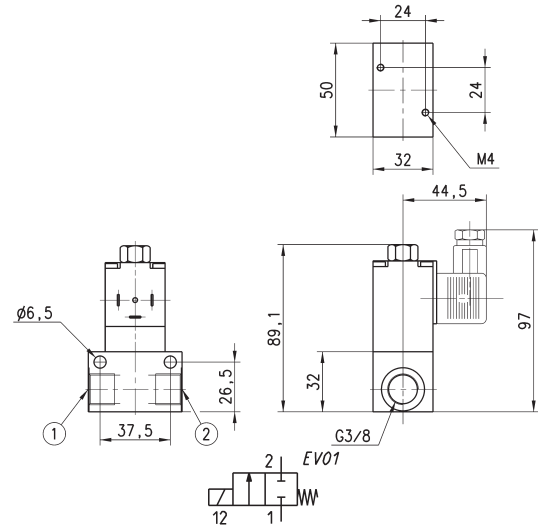
PRODUKTÜBERSICHT					
Mod.	Flansch	Nennweite Ø (mm)	kv (l/min)	Qn (NL/min)	Druck min-max (bar)
600-450-A6*	drehbar	2	1.6	106	0 ÷ 10
600-45E-A6*	drehbar	2.5	2.0	130	0 ÷ 8
600-457-A6*	nicht drehbar	2	1.6	106	0 ÷ 10

*gewünschte SPANNUNG ergänzen (siehe Modellbezeichnung)

2/2-Wegeventil NC, monostabil, Mod. 623...



elektrisch betätigt, mit Federrückstellung



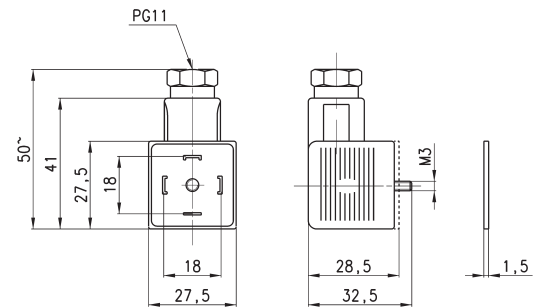
PRODUKTÜBERSICHT				
Mod.	Nennweite Ø (mm)	kv (l/min)	Qn (NL/min)	Druck min-max (bar)
623-15E-A6*	2.5	3.4	220	0 ÷ 12 [AC 50Hz] - 0 ÷ 15 [DC]
623-15F-A6*	3	4.5	290	0 ÷ 10 [AC 50Hz] - 0 ÷ 14 [DC]
623-15G-A6*	4	5.4	350	0 ÷ 4 [AC 50Hz] - 0 ÷ 7 [DC]

*gewünschte SPANNUNG ergänzen (siehe Modellbezeichnung)

Gerätesteckdose gewinkelt, 90°, DIN EN 175 301-803-A



Schutzart IP65



PRODUKTÜBERSICHT					
Mod.	Beschreibung	Farbe	Betriebsspannung	Kabelfixierung	Anzugsdrehmoment
124-800	Steckdose, ohne Elektronik	schwarz	-	PG9/PG11	0.5 Nm
124-702	Steckdose, Varistor + LED	schwarz	110 V AC/DC	PG9/PG11	0.5 Nm
124-701	Steckdose, Varistor + LED	schwarz	24 V AC/DC	PG9/PG11	0.5 Nm
124-703	Steckdose, Varistor + LED	schwarz	230 V AC/DC	PG9/PG11	0.5 Nm

2/2-, 3/2-Wegeventile Serie CFB

Neue Modelle

Direktgesteuerte, vorgesteuerte Sitz- und Membranventile
NC-, NO-Funktion



- » Elektromagnetventile zur Steuerung von Druckluft oder flüssigen Medien
- » Hohe Zuverlässigkeit auch in anspruchsvollsten Einsatzbereichen

Die Elektromagnetventile Serie CFB sind erhältlich in 2/2-, 3/2-Wegefunktion, NO oder NC. Zusätzlich sind Sonderausführungen erhältlich: z.B. mit Schutz vor Druckspitzen oder mit spezifischem Oberflächenschutz gegen aggressive Medien.

Ventile der Serie CFB gibt es als direktgesteuerte Sitzventile oder als vor-/ direktgesteuerte Membranventile. Dadurch lassen sich unterschiedlichste Anwendungen in Abhängigkeit von Durchfluss und Arbeitsdruck realisieren.

ALLGEMEINE KENNGRÖSSEN

TECHNISCHE KENNGRÖSSEN

Funktion	2/2-Wege NC, NO, 3/2-Wege NC
Bauart	Direktgesteuertes Sitzventil, Membranventil, vor- oder direktgesteuert
Pneumatischer Anschluss	G1/8" ... G2"
Nennweite	1.4 ... 50 mm
Kv-Wert (m³/h)	0.14 ... 45
Betriebsdruck	0 ÷ 0.8 ... 22 bar
Betriebstemperatur	-10°C ÷ +90°C ... 140°C
Medium	Luft, Wasser, flüssige und gasförmige Medien mit Viskosität max. 37 cSt (5° E)
Schaltzeit	ON <15 ms - OFF <25 ms
Einbaulage	Beliebig

WERKSTOFFE MIT MEDIENKONTAKT

Körper	Messing (vernickelt für Lebensmittelbranche oder Kalkschutz auf Anfrage)
Dichtungen	NBR (CFB-A) - FKM (CFB-B, CFB-D) - EPDM (auf Anfrage)
Innenteile	Edelstahl - Edelstahl oder Messing (CFB-D1)

ELEKTRISCHE KENNGRÖSSEN

Spannung	12 V DC, 24 V DC - 24 V 50 Hz, 110 V 50/60 Hz, 220/230 V 50/60 Hz
Spannungstoleranz	±5% (DC) - ±10% (AC)
Leistungsaufnahme	10 ... 30 W (DC) - 9 ... 29 VA (AC)
Einschaltdauer	ED 100%
Schutzklasse	H (180°C)
Elektrischer Anschluss	DIN EN 175 301-803-A - DIN EN 175 301-803-B
Schutzart	IP65 mit Stecker

Sonderlösungen auf Anfrage

Der Innendurchmesser der Verschraubung/des Schlauchs sollte größer als die Nennweite sein. Andernfalls kann es zu einer Leistungsänderung kommen.

MODELLBEZEICHNUNG

CFB	-	A	1	3	L	-	R	1	-	B7	E
------------	----------	----------	----------	----------	----------	----------	----------	----------	----------	-----------	----------

CFB	SERIE
A	<p>BAUART A = vorgesteuert (Membranventil) B = direktgesteuert (Membranventil) D = direktgesteuert (Sitzventil) E = vorgesteuert (Membranventil) raue Anwendungen</p>
1	<p>FUNKTION 1 = 2/2-Wege NO 2 = 2/2-Wege NC 3 = 3/2-Wege NC</p>
3	<p>ANSCHLUSS 1 = G1/8" 2 = G1/4" 3 = G3/8" 4 = G1/2" 5 = G3/4" 6 = G1" 7 = G1 1/4" 8 = G1 1/2" 9 = G2"</p>
L	<p>NENNWEITE A = 1,4 mm B = 2 mm C = 2,5 mm D = 2,8 mm F = 4 mm G = 6 mm J = 8 mm L = 11,5 mm M = 13 mm N = 13,5 mm P = 18 mm R = 26 mm T = 32 mm X = 45 mm Z = 50 mm</p>
R	<p>WERKSTOFF DICHTUNGEN R = NBR W = FKM E = EPDM (auf Anfrage)</p>
1	<p>WERKSTOFF KÖRPER 1 = Messing 2 = Messing vernickelt, kalkabweisend, Hochtemperatur (auf Anfrage) 3 = Messing vernickelt (auf Anfrage)</p>
B7	<p>SPULENABMESSUNGEN B7 = 22 mm B8 = 30 mm B9 = 36 mm</p>
E	<p>SPANNUNG B = 24V AC 50 Hz D = 110V AC 50/60 Hz E = 230V AC 50/60 Hz 2 = 12V DC 3 = 24V DC</p>

WEGEVENTILE SERIE CFB

SPULENAUSWAHL-TABELLE

Spulenarten und Steckdosen finden Sie im Kapitel Magnetspulen.

Mod. B7 = Mod. 122-800

Mod. B8/B9 = Mod. 124-800

PRODUKTÜBERSICHT					
Mod.	24V AC 50 Hz	110V AC 50/60 Hz	220/230V AC 50/60 Hz	12V DC	24V DC
Direktgesteuerte Sitzventile 2/2 NC, 3/2 NC, 2/2 NO					
CFB-D21C-*	B8B (15VA)	B8D (15VA)	B8E (15VA)	B82 (19W)	B83 (19W)
CFB-D21F-*	B8B (15VA)	B8D (15VA)	B8E (15VA)	B82 (19W)	B83 (19W)
CFB-D22C-*	B8B (15VA)	B8D (15VA)	B8E (15VA)	B82 (19W)	B83 (19W)
CFB-D22F-*	B8B (15VA)	B8D (15VA)	B8E (15VA)	B82 (19W)	B83 (19W)
CFB-D22G-*	B8B (15VA)	B8D (15VA)	B8E (15VA)	B82 (19W)	B83 (19W)
CFB-D23J-*	B9B (29VA)	B9D (29VA)	B9E (29VA) **	nicht verfügbar	B93 (30W)
CFB-D24J-*	B9B (29VA)	B9D (29VA)	B9E (29VA) **	nicht verfügbar	B93 (30W)
CFB-D24M-*	B9B (29VA)	B9D (29VA)	B9E (29VA) **	nicht verfügbar	nicht verfügbar
Direktgesteuerte Membranventile 2/2 NC					
CFB-D11A-*	B8BK (15VA)	B8DK (15VA)	B8EK (15VA)	B82K (19W)	B83K (19W)
CFB-D12D-*	B8BK (15VA)	B8DK (15VA)	B8EK (15VA)	B82K (19W)	B83K (19W)
CFB-D13J-*	B8BK (15VA)	B8DK (15VA)	B8EK (15VA)	nicht verfügbar	nicht verfügbar
Vorgesteuerte Membranventile 2/2 NC					
CFB-D31A-*	B8B (15VA)	B8D (15VA)	B8EK (15VA)	B82 (19W)	B83 (19W)
CFB-D31D-*	B8B (15VA)	B8D (15VA)	B8EK (15VA)	B82 (19W)	B83 (19W)
CFB-D32A-*	B8B (15VA)	B8D (15VA)	B8EK (15VA)	B82 (19W)	B83 (19W)
CFB-D32D-*	B8B (15VA)	B8D (15VA)	B8EK (15VA)	B82 (19W)	B83 (19W)
Vorgesteuerte Membranventile 2/2 NC raue Anwendungen					
CFB-B23L-*	B9B (29VA)	B9D (29VA)	B9E (29VA)	nicht verfügbar	B93 (30W)
CFB-B24N-*	B9B (29VA)	B9D (29VA)	B9E (29VA)	nicht verfügbar	B93 (30W)
CFB-B25P-*	B9B (29VA)	B9D (29VA)	B9E (29VA)	nicht verfügbar	B93 (30W)
CFB-B26R-*	B9B (29VA)	B9D (29VA)	B9E (29VA)	nicht verfügbar	B93 (30W)
CFB-A23L-*	B7B (9VA) *	B7D (9VA)	B7E (9VA)	B72 (10W)	B73 (10W)
CFB-A24N-*	B7B (9VA) *	B7D (9VA)	B7E (9VA)	B72 (10W)	B73 (10W)
CFB-A25P-*	B7B (9VA) *	B7D (9VA)	B7E (9VA)	B72 (10W)	B73 (10W)
CFB-A26R-*	B7B (9VA) *	B7D (9VA)	B7E (9VA)	B72 (10W)	B73 (10W)
CFB-A27T-*	B8B (15VA)	B8D (15VA)	B8E (15VA)	B82 (19W)	B83 (19W)
CFB-A28X-*	B8B (15VA)	B8D (15VA)	B8E (15VA)	B82 (19W)	B83 (19W)
CFB-A29Z-*	B8B (15VA)	B8D (15VA)	B8E (15VA)	B82 (19W)	B83 (19W)
Vorgesteuerte Membranventile 2/2 NO					
CFB-E23L-*	B8B (15VA)	B8D (15VA)	B8E (15VA)	B82 (19W)	B83 (19W)
CFB-E24N-*	B8B (15VA)	B8D (15VA)	B8E (15VA)	B82 (19W)	B83 (19W)
CFB-E25P-*	B8B (15VA)	B8D (15VA)	B8E (15VA)	B82 (19W)	B83 (19W)
CFB-E26R-*	B8B (15VA)	B8D (15VA)	B8E (15VA)	B82 (19W)	B83 (19W)
CFB-E27T-*	B8B (15VA)	B8D (15VA)	B8E (15VA)	B82 (19W)	B83 (19W)
CFB-E28X-*	B8B (15VA)	B8D (15VA)	B8E (15VA)	B82 (19W)	B83 (19W)
CFB-E29Z-*	B8B (15VA)	B8D (15VA)	B8E (15VA)	B82 (19W)	B83 (19W)
CFB-A13L-*	B7B (9VA) *	B7D (9VA)	B7E (9VA)	B721 (14W)	B731 (14W)
CFB-A14N-*	B7B (9VA) *	B7D (9VA)	B7E (9VA)	B721 (14W)	B731 (14W)
CFB-A15P-*	B7B (9VA) *	B7D (9VA)	B7E (9VA)	B721 (14W)	B731 (14W)
CFB-A17T-*	B8B (15VA)	B8D (15VA)	B8E (15VA)	B82 (19W)	B83 (19W)
CFB-A16R-*	B7B (9VA) *	B7D (9VA)	B7E (9VA)	B721 (14W)	B731 (14W)
CFB-A18X-*	B9B (29VA)	B9D (29VA)	B9E (29VA)	nicht verfügbar	B93 (30W)
CFB-A19Z-*	B9B (29VA)	B9D (29VA)	B9E (29VA)	nicht verfügbar	B93 (30W)

* Spule B7B nur in 50/60 Hz Frequenz

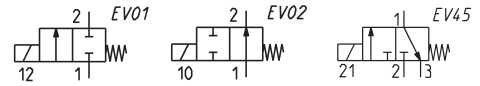
** 50 Hz Frequenz

2/2-Wegeventil NC, NO und 3/2-Wegeventil NC



Der Einsatz dieser direktgesteuerten Sitzventile G1/8"-G1/2" erfordert keinen Eingangsdruck.

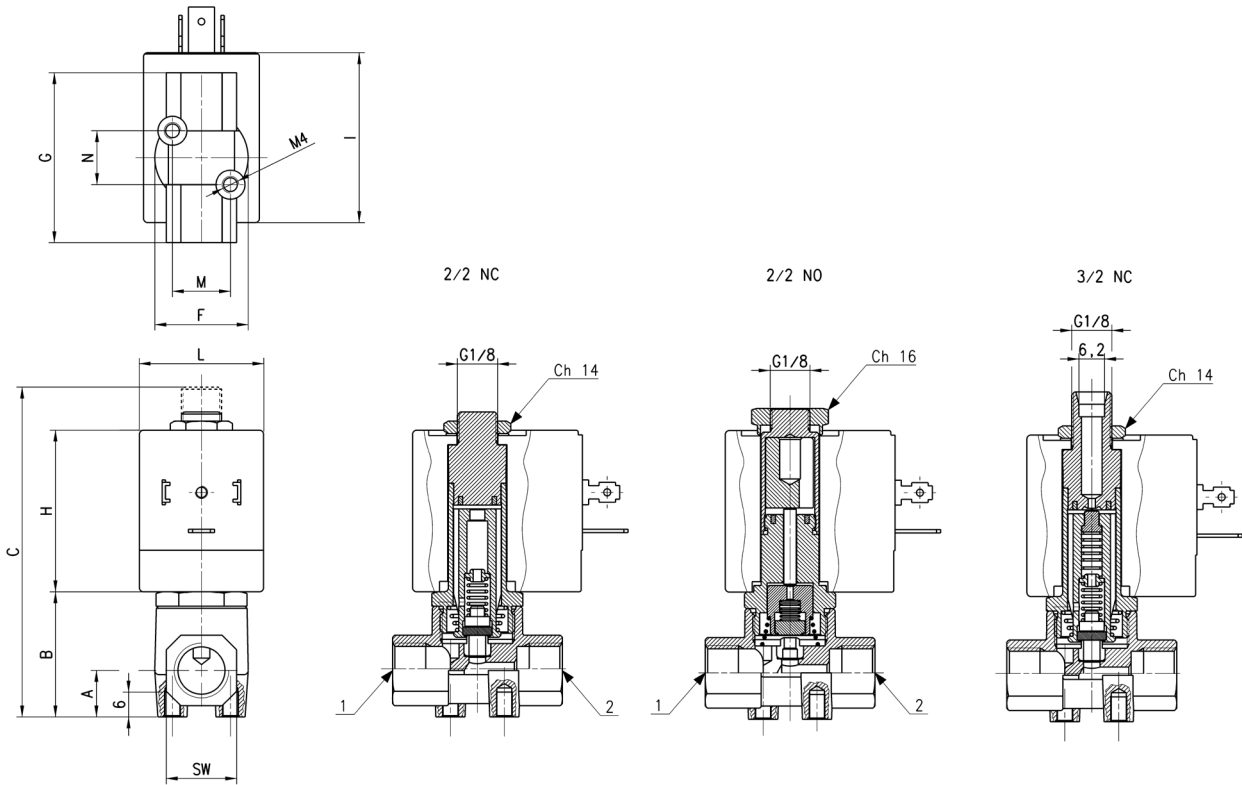
ANSICHTEN.
X = Ventile NC
Y = Ventile NO



HINWEIS TABELLE

* = Spulenauswahl siehe SPULENAUSWAHL-TABELLE
** = die Durchflüsse entsprechen der Durchflussrichtung von 2 nach 1.
*** = 0 ÷ 4 bar mit Spule Serie B9...

WEGEVENTILE SERIE CFB



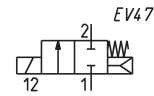
PRODUKTÜBERSICHT

Mod.	Funktion	Anschluss	Ø Nennweite (mm)	Kv (m³/h)	Druck min-max (bar)	A	B	C	F	G	SW	H	I	L	N	M	Symbol
CFB-D21C-W1-*	2/2 NC	G1/8	2.5	0.14	0 ÷ 15 [AC/DC]	11	30	73.8	23	41	17	39	41	30	13	14	EV01
CFB-D21F-W1-*	2/2 NC	G1/8	4	0.25	0 ÷ 6 [AC/DC]	11	30	73.8	23	41	17	39	41	30	13	14	EV01
CFB-D22C-W1-*	2/2 NC	G1/4	2.5	0.14	0 ÷ 15 [AC/DC]	11	30	73.8	23	41	17	39	41	30	13	14	EV01
CFB-D22F-W1-*	2/2 NC	G1/4	4	0.25	0 ÷ 6 [AC/DC]	12	31.5	75	26	41	17	39	41	30	13	14	EV01
CFB-D22G-W1-*	2/2 NC	G1/4	6	0.6	0 ÷ 2.5 [AC/DC]***	12	31.5	75	26	41	17	39	41	30	13	14	EV01
CFB-D23J-R1-*	2/2 NC	G3/8	8	1	0 ÷ 2 [AC] - 0 ÷ 0.8 [DC]	15	45	89	37	55	27	39	47	36	22	22	EV01
CFB-D24J-R1-*	2/2 NC	G1/2	8	1	0 ÷ 2 [AC] - 0 ÷ 0.8 [DC]	15	45	89	37	55	27	39	47	36	22	22	EV01
CFB-D24M-R1-*	2/2 NC	G1/2	13	2.4	0 ÷ 1 [AC] - /	15	45	89	37	55	27	39	47	36	22	22	EV01
CFB-D11A-W1-*	2/2 NO	G1/8	1.4	0.07	0 ÷ 22 [AC 50Hz / DC]	11	30	75	23	41	17	39	41	30	13	14	EV02
CFB-D12D-W1-*	2/2 NO	G1/4	2.8	0.20	0 ÷ 7.5 [AC 50Hz / DC]	11	30	75	23	41	17	39	41	30	13	14	EV02
CFB-D13J-W1-*	2/2 NO	G3/8	8	1	0 ÷ 1.5 [AC 50Hz]	15	45	89	37	55	27	39	47	36	22	22	EV02
CFB-D31A-W1-*	3/2 NC**	G1/8	1.4	0.06	0 ÷ 14 [AC/DC]	11	30	79.6	23	41	17	39	41	30	13	14	EV45
CFB-D31D-W1-*	3/2 NC**	G1/8	2.8	0.14	0 ÷ 5 [AC/DC]	11	30	79.6	23	41	17	39	41	30	13	14	EV45
CFB-D32A-W1-*	3/2 NC**	G1/4	1.4	0.06	0 ÷ 14 [AC/DC]	11	30	79.6	23	41	17	39	41	30	13	14	EV45
CFB-D32D-W1-*	3/2 NC**	G1/4	2.8	0.14	0 ÷ 5 [AC/DC]	11	30	79.6	23	41	17	39	41	30	13	14	EV45

2/2-Wegeventile NC, direktgesteuerte Membranventile

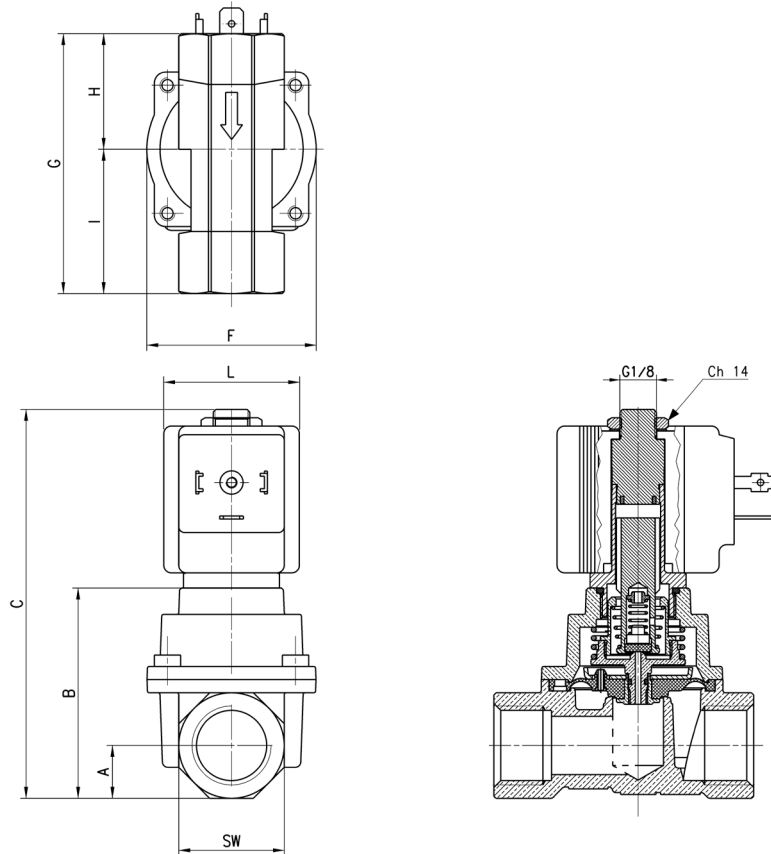


Das Konzept des direktgesteuerten Membranventils ermöglicht einen hohen Durchfluss bei geringen, gegen 0 gehenden Drücken.
Anschlüsse G3/8"- G1". Standardmembrane in FKM.



HINWEIS TABELLE

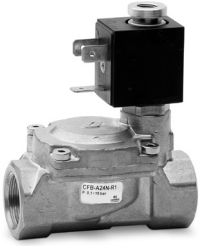
* = Spulenauswahl siehe SPULENAUSWAHL-TABELLE



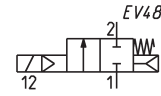
PRODUKTÜBERSICHT

Mod.	Funktion	Anschluss	Ø Nennweite (mm)	Kv (m ³ /h)	Druck min÷max (bar)	A	B	C	F	G	H	I	L	SW
CFB-B23L-W1-*	2/2 NC	G3/8	11.5	2.1	0 ÷ 15 [AC] - 0 ÷ 8 [DC]	14	55.8	103.2	45	64	28.2	35.8	36	28
CFB-B24N-W1-*	2/2 NC	G1/2	13.5	2.5	0 ÷ 15 [AC] - 0 ÷ 8 [DC]	14	55.8	103.2	45	69	30.7	38.3	36	28
CFB-B25P-W1-*	2/2 NC	G3/4	18	5	0 ÷ 15 [AC] - 0 ÷ 5 [DC]	21	72	119.4	71	93	43.5	49.5	36	42
CFB-B26R-W1-*	2/2 NC	G1	26	8	0 ÷ 15 [AC] - 0 ÷ 5 [DC]	21	72	119.4	71	93	43.5	49.5	36	42

2/2-Wegeventile NC, vorgesteuerte Membranventile

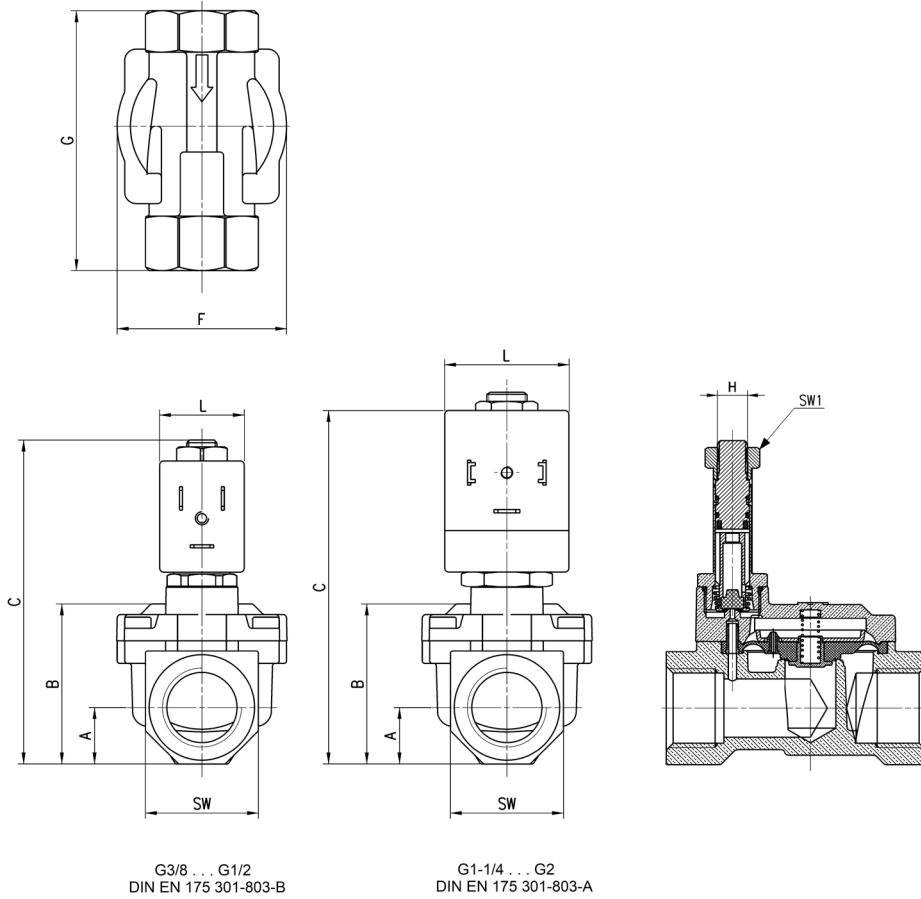


Bei den vorgesteuerten Membranventilen wird die Membrane durch eine Druckdifferenz betätigt. Sie eignen sich bei hohen Durchflüssen und relativ geringen Medien-Drücken.
Anschlüsse G3/8" - G2".
Standardmembrane in NBR. FKM oder EPDM auf Anfrage.



HINWEIS TABELLE
* = Spulenauswahl siehe SPULENAUSWAHL-TABELLE

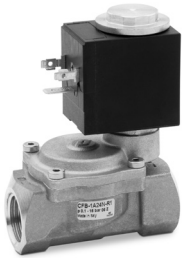
WEGEVENTILE SERIE CFB



PRODUKTÜBERSICHT

Mod.	Funktion	Anschluss	Ø Nennweite (mm)	Kv (m³/h)	Druck min÷max (bar)	A	B	C	F	G	H	L	SW	SW1
CFB-A23L-R1-*	2/2 NC	G3/8	11.5	2.6	0.1 ÷ 15 [AC / DC]	12	32.5	78.5	41.9	57	M8x0.75	22	24	13
CFB-A24N-R1-*	2/2 NC	G1/2	13.5	3.5	0.1 ÷ 15 [AC / DC]	15	39.7	85.7	45	69	M8x0.75	22	30	13
CFB-A25P-R1-*	2/2 NC	G3/4	18	5.8	0.2 ÷ 15 [AC / DC]	18	46.5	91.5	54.4	74	M8x0.75	22	34	13
CFB-A26R-R1-*	2/2 NC	G1	26	9.5	0.2 ÷ 12 [AC / DC]	22.5	59.8	104.5	71	93	M8x0.75	22	45	13
CFB-A27T-R1-*	2/2 NC	G1 1/4	32	12.5	0.4 ÷ 12 [AC 50 Hz / DC] - 0.4 ÷ 6 [AC 60 Hz]	27.5	73.5	130	86.6	111	G1/8	30	55	14
CFB-A28X-R1-*	2/2 NC	G1 1/2	45	31	0.4 ÷ 10 [AC 50 Hz / DC] - 0.4 ÷ 3.5 [AC 60 Hz]	31	85	138.3	110	138	G1/8	30	62	14
CFB-A29Z-R1-*	2/2 NC	G2	50	45	0.4 ÷ 10 [AC 50 Hz / DC] - 0.4 ÷ 3.5 [AC 60 Hz]	37.5	98.8	152	110	145	G1/8	30	75	14

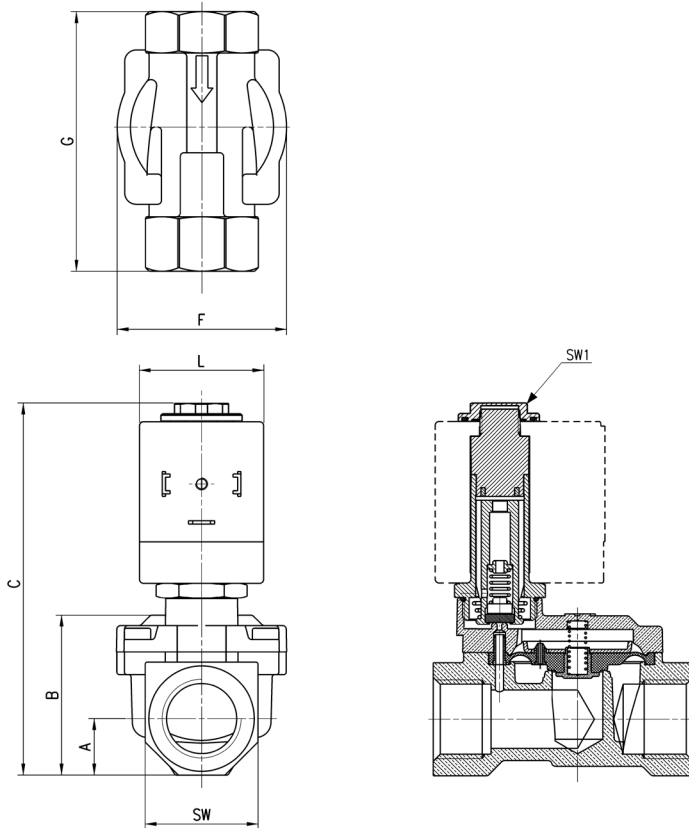
2/2-Wegeventile NC, vorgesteuerte Membranventile, raue Anwendungen

Neu


Die vorgesteuerten Membranventile haben einen Magnetspulenschutz und eignen sich daher für feuchte und raue Anwendungen. Das Magnetsystem wird durch zwei Dichtungen geschützt, welche oberhalb und unterhalb der Spule angebracht sind.

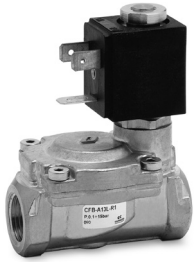
HINWEIS TABELLE

* = Spulenauswahl siehe SPULENAUSWAHL-TABELLE

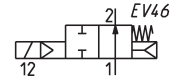

PRODUKTÜBERSICHT

Mod.	Funktion	Anschluss	Ø Nennweite (mm)	Kv (m ³ /h)	Druck min÷max (bar)	A	B	C	F	G	H	L	SW	SW1
CFB-E23L-R1-*	2/2 NC	G3/8	11.5	2.6	0.1 ÷ 15 [AC / DC]	12	32.5	78.5	41.9	57	M8x0.75	30	24	13
CFB-E24N-R1-*	2/2 NC	G1/2	13.5	3.5	0.1 ÷ 15 [AC / DC]	15	39.7	85.7	45	69	M8x0.75	30	30	13
CFB-E25P-R1-*	2/2 NC	G3/4	18	5.8	0.2 ÷ 15 [AC / DC]	18	46.5	91.5	54.4	74	M8x0.75	30	34	13
CFB-E26R-R1-*	2/2 NC	G1	26	9.5	0.2 ÷ 12 [AC / DC]	22.5	59.8	104.5	71	93	M8x0.75	30	45	13
CFB-E27T-R1-*	2/2 NC	G1 1/4	32	12.5	0.4 ÷ 12 [AC 50 Hz / DC] - 0.4 ÷ 6 [AC 60 Hz]	27.5	73.5	130	86.6	111	G1/8	30	55	14
CFB-E28X-R1-*	2/2 NC	G1 1/2	45	31	0.4 ÷ 10 [AC 50 Hz / DC] - 0.4 ÷ 3.5 [AC 60 Hz]	31	85	138.3	110	138	G1/8	30	62	14
CFB-E29Z-R1-*	2/2 NC	G2	50	45	0.4 ÷ 10 [AC 50 Hz / DC] - 0.4 ÷ 3.5 [AC 60 Hz]	37.5	98.8	152	110	145	G1/8	30	75	14

2/2-Wegeventile NO, vorgesteuerte Membranventile

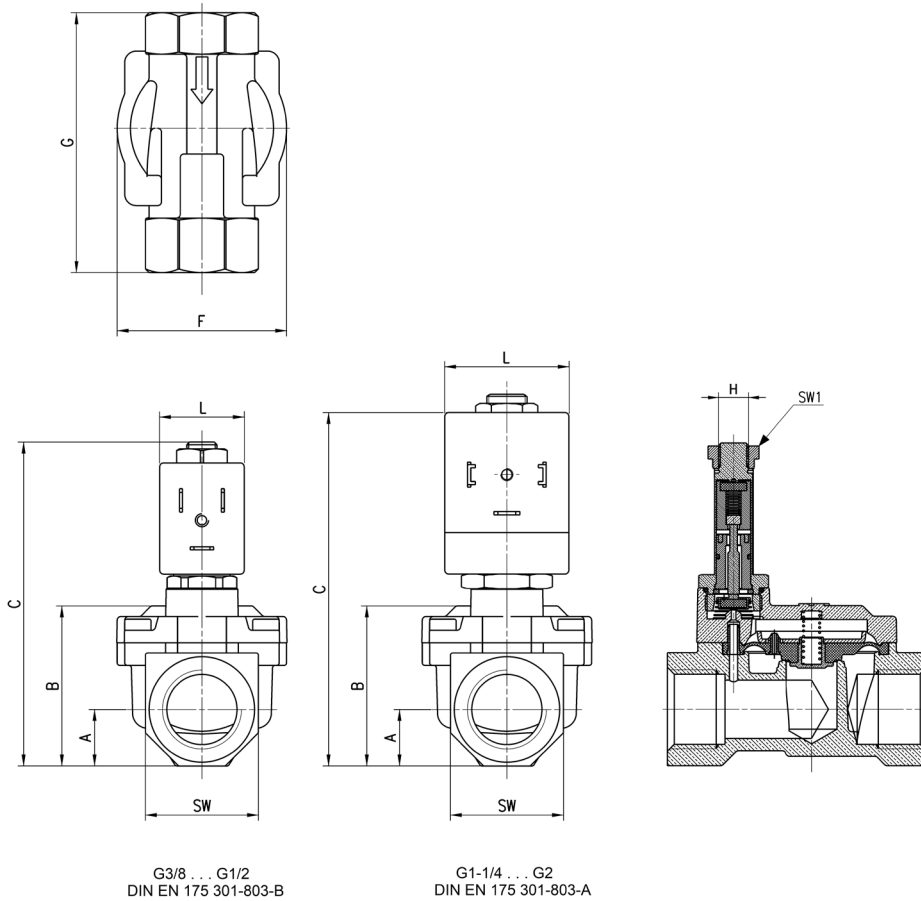


Bei den vorgesteuerten Membranventilen wird die Membrane durch eine Druckdifferenz betätigt. Sie eignen sich bei hohen Durchflüssen und relativ geringen Medien-Drücken.
Anschlüsse G3/8" - G2".
Standardmembrane in NBR, FKM oder EPDM auf Anfrage.



HINWEIS TABELLE

* = Spulenauswahl siehe SPULENAUSWAHL-TABELLE



G3/8 ... G1/2
DIN EN 175 301-803-B

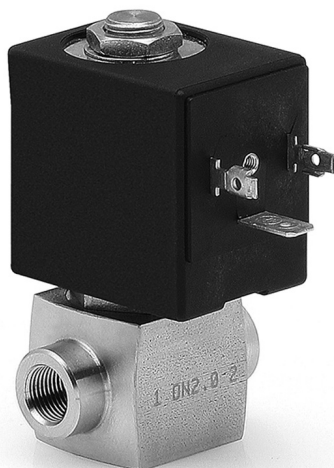
G1-1/4 ... G2
DIN EN 175 301-803-A

PRODUKTÜBERSICHT

Mod.	Funktion	Anschluss	Ø Nennweite (mm)	Kv (m³/h)	Druck min÷max (bar)	A	B	C	F	G	H	L	SW	SW1
CFB-A13L-R1-*	2/2 NO	G3/8	11.5	2.6	0.1 ÷ 15 [AC / DC]	12	32.5	78.5	41.9	57	M8x0.75	22	24	13.5
CFB-A14N-R1-*	2/2 NO	G1/2	13.5	3.5	0.1 ÷ 15 [AC / DC]	15	39.7	85.7	45	69	M8x0.75	22	30	13.5
CFB-A15P-R1-*	2/2 NO	G3/4	18	5.8	0.2 ÷ 15 [AC / DC]	18	46.5	92.7	54.4	74	M8x0.75	22	36	13.5
CFB-A16R-R1-*	2/2 NO	G1	26	9.5	0.2 ÷ 12 [AC / DC]	22.5	59.8	104.5	71	93	M8x0.75	22	45	13.5
CFB-A17T-R1-*	2/2 NO	G1 1/4	32	12.5	0.4 ÷ 12 [AC / DC]	27.5	73.5	130	86.6	111	G1/8	30	55	14
CFB-A18X-R1-*	2/2 NO	G1 1/2	45	31	0.4 ÷ 10 [AC / DC]	31	85	138.3	110	138	G1/8	36	62	14
CFB-A19Z-R1-*	2/2 NO	G2	50	45	0.4 ÷ 10 [AC / DC]	37.5	98.8	152	110	145	G1/8	36	75	14

2/2-, 3/2-Wegeventile Serie CFB Edelstahl

Direktgesteuerte Sitzventile 2/2-, 3/2-Wege NC-Funktion



Die direktgesteuerten Elektromagnetventile der Serie CFB Edelstahl sind in den Versionen 2/2-, 3/2-Wege NC erhältlich, die ideale Lösung für eine große Auswahl an Anwendungen, wobei die Umgebung und die verwendeten Medien teilweise aggressiv und kontaminiert sein können. Sonderlösungen auf Anfrage möglich.

- » Version in Edelstahl zur Steuerung von aggressiven Medien
- » Höchste Zuverlässigkeit, auch in sehr anspruchsvollen Einsatzgebieten
- » Kompakte Abmessungen
- » Geeignet zur Steuerung von Gasen und Flüssigkeiten

Die Ventile der Serie CFB sind direktgesteuerte Sitzventile. Dank unterschiedlicher Versionen lassen sich verschiedenste Anwendungen in Abhängigkeit von Durchfluss und Arbeitsdruck realisieren.

ALLGEMEINE KENNGRÖSSEN

TECHNISCHE KENNGRÖSSEN

Funktion	2/2-, 3/2-Wege, NC
Bauart	Direktgesteuertes Sitzventil
Pneumatischer Anschluss	G1/8" ... G1/2"
Nennweite	1.5 ... 4 mm
Kv-Wert (m ³ /h)	0.08 ... 0.28
Betriebsdruck	0 ÷ 4 ... 25 bar
Betriebstemperatur	-10°C ÷ 140°C
Medium	Luft, Wasser, flüssige und gasförmige Medien mit Viskosität max. 37 cSt (5° E)
Schaltzeit	ON <15 ms - OFF <25 ms
Einbaulage	Beliebig

WERKSTOFFE MIT MEDIENKONTAKT

Körper	Edelstahl 1.4404
Dichtungen	FKM (EPDM auf Anfrage)
Innenteile	Edelstahl

ELEKTRISCHE KENNGRÖSSEN

Spannung	12 V DC, 24 V DC - 24 V AC 50 Hz, 110 V AC 50/60 Hz, 220/230 V AC 50/60 Hz
Spannungstoleranz	±5% (DC) - ±10% (AC)
Leistungsaufnahme	19 W (DC) - 15 VA (AC)
Einschaltdauer	ED 100%
Schutzklasse	H (180°C)
Elektrischer Anschluss	DIN EN 175 301-803-A
Schutzart	IP65 mit Stecker

Sonderlösungen auf Anfrage

Der Innendurchmesser der Verschraubung/des Schlauchs sollte größer als die Nennweite sein. Andernfalls kann es zu einer Leistungsänderung kommen.

MODELLBEZEICHNUNG

CFB	-	D	2	1	A	-	W	X	-	B8	E
------------	----------	----------	----------	----------	----------	----------	----------	----------	----------	-----------	----------

CFB	SERIE
D	BAUART D = direktgesteuert (Sitzventil)
2	FUNKTION 2 = 2/2-Wege NC 3 = 3/2-Wege NC
1	ANSCHLUSS 1 = G1/8" 2 = G1/4" 3 = G3/8" 4 = G1/2"
A	NENNWEITE A = 1,5 mm B = 2 mm C = 2,5 mm E = 3 mm F = 4 mm
W	WERKSTOFF DICHTUNGEN W = FKM E = EPDM (auf Anfrage)
X	WERKSTOFF KÖRPER X = Edelstahl 1.4404
B8	SPULENABMESSUNGEN B8 = 30 mm
E	SPANNUNG B = 24 V AC 50 Hz D = 110 V AC 50/60 Hz E = 230 V AC 50/60 Hz 2 = 12 V DC 3 = 24 V DC

WEGEVENTILE SERIE CFB EDELSTAHL

SPULENAUSWAHL-TABELLE

Spulenarten und Steckdosen siehe Kapitel Magnetspulen.

Mod. B8 = Mod. 124-800

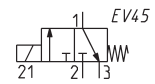
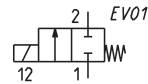
* Bitte Code gemäß Modellbezeichnung ergänzen

PRODUKTÜBERSICHT					
Mod.	24V AC 50 Hz	110V AC 50/60 Hz	220/230V AC 50/60 Hz	12V DC	24V DC
CFB-D21A -*	B8B (15VA)	B8D (15VA)	B8E (15VA)	B82 (19W)	B83 (19W)
CFB-D21B -*	B8B (15VA)	B8D (15VA)	B8E (15VA)	B82 (19W)	B83 (19W)
CFB-D21C -*	B8B (15VA)	B8D (15VA)	B8E (15VA)	B82 (19W)	B83 (19W)
CFB-D22B -*	B8B (15VA)	B8D (15VA)	B8E (15VA)	B82 (19W)	B83 (19W)
CFB-D22C -*	B8B (15VA)	B8D (15VA)	B8E (15VA)	B82 (19W)	B83 (19W)
CFB-D22E -*	B8B (15VA)	B8D (15VA)	B8E (15VA)	B82 (19W)	B83 (19W)
CFB-D23E -*	B8B (15VA)	B8D (15VA)	B8E (15VA)	B82 (19W)	B83 (19W)
CFB-D23F -*	B8B (15VA)	B8D (15VA)	B8E (15VA)	B82 (19W)	B83 (19W)
CFB-D24E -*	B8B (15VA)	B8D (15VA)	B8E (15VA)	B82 (19W)	B83 (19W)
CFB-D24F -*	B8B (15VA)	B8D (15VA)	B8E (15VA)	B82 (19W)	B83 (19W)
CFB-D32A -*	B8B (15VA)	B8D (15VA)	B8E (15VA)	B82 (19W)	B83 (19W)
CFB-D32B -*	B8B (15VA)	B8D (15VA)	B8E (15VA)	B82 (19W)	B83 (19W)
CFB-D32C -*	B8B (15VA)	B8D (15VA)	B8E (15VA)	B82 (19W)	B83 (19W)
CFB-D32E -*	B8B (15VA)	B8D (15VA)	B8E (15VA)	B82 (19W)	B83 (19W)

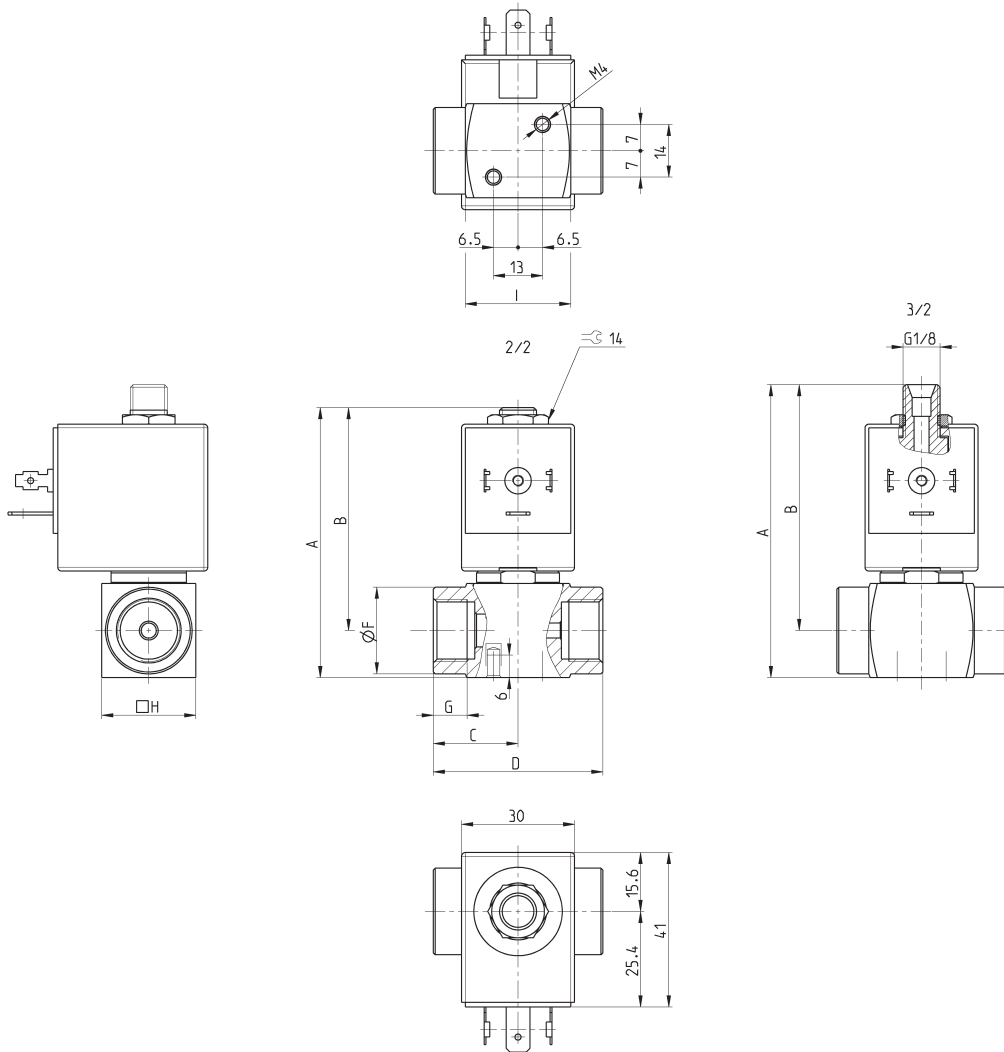
2/2-, 3/2-Wegeventil NC



Der Einsatz dieser direktgesteuerten Sitzventile G1/8" - G1/2" erfordert keinen Eingangsdruck.



* gewünschten WERKSTOFF DICHTUNGEN und SPANNUNG ergänzen (siehe Modellbezeichnung)



PRODUKTÜBERSICHT

Mod.	Funktion	Anschluss	Nennweite Ø (mm)	Kv (m³/h)	Druck min-max (bar)	A	B	C	D	F	G	H	I	Symbol
CFB-D21A-...X*	2/2 NC	G1/8	1.5	0.08	0 ÷ 25	71.7	59.2	21	42	15	8	25	29	EV01
CFB-D21B-...X*	2/2 NC	G1/8	2	0.10	0 ÷ 22	71.7	59.2	21	42	15	8	25	29	EV01
CFB-D21C-...X*	2/2 NC	G1/8	2.5	0.14	0 ÷ 15	71.7	59.2	21	42	15	8	25	29	EV01
CFB-D22B-...X*	2/2 NC	G1/4	2	0.10	0 ÷ 22	71.7	59.2	21	42	18	8	25	28	EV01
CFB-D22C-...X*	2/2 NC	G1/4	2.5	0.14	0 ÷ 15	71.7	59.2	21	42	18	8	25	28	EV01
CFB-D22E-...X*	2/2 NC	G1/4	3	0.18	0 ÷ 10	71.7	59.2	21	42	18	8	25	28	EV01
CFB-D23E-...X*	2/2 NC	G3/8	3	0.18	0 ÷ 10	71.7	59.2	22.5	45	23	9.5	25	28	EV01
CFB-D23F-...X*	2/2 NC	G3/8	4	0.28	0 ÷ 6	71.7	59.2	22.5	45	23	9.5	25	28	EV01
CFB-D24E-...X*	2/2 NC	G1/2	3	0.18	0 ÷ 10	76.7	61.7	24.5	49	27.5	11	30	31	EV01
CFB-D24F-...X*	2/2 NC	G1/2	4	0.28	0 ÷ 6	76.7	61.7	24.5	49	27.5	11	30	31	EV01
CFB-D32A-...X*	3/2 NC	G1/4	1.5	0.08	0-13	77.8	65.3	21	42	18	8	25	28	EV45
CFB-D32B-...X*	3/2 NC	G1/4	2	0.1	0-9	77.8	65.3	21	42	18	8	25	28	EV45
CFB-D32C-...X*	3/2 NC	G1/4	2.5	0.14	0-5.5	77.8	65.3	21	42	18	8	25	28	EV45
CFB-D32E-...X*	3/2 NC	G1/4	3	0.18	0-4	77.8	65.3	21	42	18	8	25	28	EV45

2/2-, 3/2-Wege Patronenventile Serie 8

2/2-Wege, 3/2-Wege NC, pneumatisch vorgesteuert

PATRONENVENTILE SERIE 8



Die vorgesteuerten Ventile der Serie 8 sind ideal für Anwendungen, bei denen kompaktes Design und hoher Durchfluss gefordert werden. Die pneumatische Vorsteuerung kann mittels eines elektrischen Magnetventils erfolgen. Die Patronenbauart eignet sich sehr gut für die Integration in Funktionseinheiten, bei gleichzeitig geringen Abmessungen.

Die Standardventilfunktion ist 2/2-Wege NC. Durch eine entsprechende Gestaltung der Bohrungsgeometrie kann eine 3/2-Wege Funktion realisiert werden.

- » Version mit PPS Körper erhältlich
- » Hoher Durchfluss
- » Kompakte Bauweise
- » Geeignet zur Integration in Funktionseinheiten
- » Für Sauerstoff geeignet

ALLGEMEINE KENNGRÖSSEN

TECHNISCHE KENNGRÖSSEN

Funktion	2/2-, 3/2-Wege NC
Bauart	Vorgesteuert, Schieber
Pneumatischer Anschluss	Patronenbauweise, Integration in Funktionseinheiten
Nennweite	5 ... 9 mm
Durchfluss	420 ... 1480 NI/min (Luft bei 6 bar ΔP 1 bar)
Kv-Wert (l/min)	6.5 ... 23
Betriebsdruck	3 ÷ 6 bar (0 ÷ 6 bar mit externer Vorsteuerung)
Vorsteuerdruck	3 ÷ 6 bar
Betriebstemperatur	0 ÷ 50°C
Medium	Gefilterte Luft Klasse 5.4.4 gemäß ISO 8573-1 (Viskosität Öl max. 32 cSt), Inertgase
Einbaulage	Beliebig

WERKSTOFFE MIT MEDIENKONTAKT

Körper	PPS - Messing
Innenteile	Aluminium
Dichtung	FKM

MODELLBEZEICHNUNG

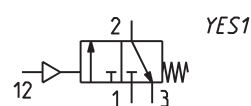
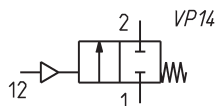
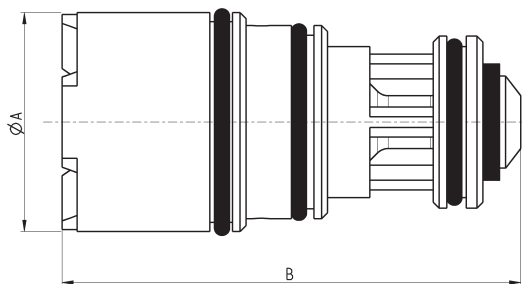
8	10	C5	1	00	-	F1	3	2	-	OX2
8	SERIE									
10	BAUGRÖSSE 10 = Baugröße 1 20 = Baugröße 2 30 = Baugröße 3									
C5	VENTILKÖRPER C5 = Ventilpatrone									
1	FUNKTION 1 = 2/2-Wege NC oder 3/2-Wege NC Die Funktion hängt von der Einbaugeometrie ab (siehe folgende Seiten)									
00	ANSCHLUSS 00 = Ventilpatrone									
F1	NENNWEITE F1 = Ø 5.0 mm (nur Größe 1) G7 = Ø 6.6 mm (nur Größe 2) K1 = Ø 9.0 mm (nur Größe 3)									
3	WERKSTOFF DICHTUNG 3 = FKM									
2	WERKSTOFF KÖRPER 2 = Messing B = PPS - Nur Größe 2 und Größe 3									
OX2	OX2 = Sauerstoff (Restpartikel < 33 mg/m ³) Hinweis: OX2 muss auch bei der Verwendung mit Luft/Gas ergänzt werden									

2/2-, 3/2-Wege-Ventilpatrone NC

Neu



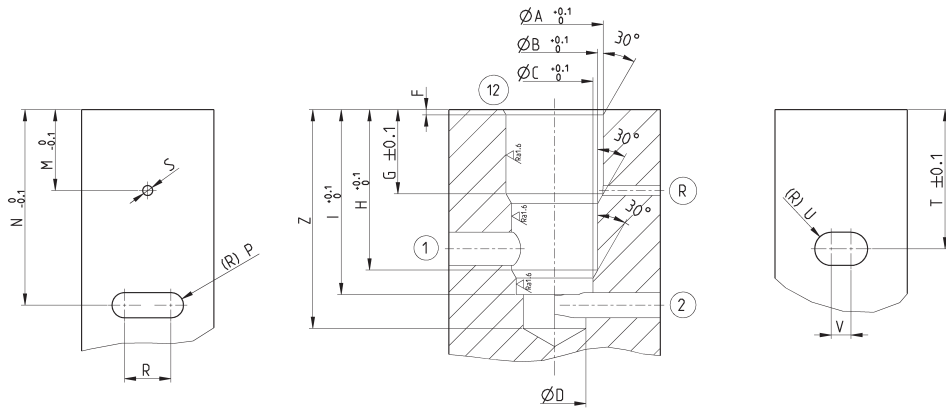
Für die Funktionen 2/2-Wege (VP14) oder 3/2-Wege (YES1) bitte die Einbaugeometrie auf den folgenden Seiten beachten.



PRODUKTÜBERSICHT								
Mod.	Funktion	Nennweite Ø (mm)	kv (l/min)	Druck min ÷ max (bar)	Vorsteuerdruck min ÷ max (bar)	Werkstoff Körper	A Ø (mm)	B (mm)
810C5100-F132-OX2	2/2 - 3/2 NC	5.0	6.5	0 ÷ 6	3 ÷ 6		10	26.7
820C5100-G73B-OX2	2/2 - 3/2 NC	6.6	12.5	0 ÷ 6	3 ÷ 6	PPS	14.5	30.3
820C5100-G732-OX2	2/2 - 3/2 NC	6.6	12.5	0 ÷ 6	3 ÷ 6		14.5	30.3
830C5100-K13B-OX2	2/2 - 3/2 NC	9.0	23	0 ÷ 6	3 ÷ 6	PPS	22	34.8
830C5100-K132-OX2	2/2 - 3/2 NC	9.0	23	0 ÷ 6	3 ÷ 6		22	34.8

Einbaugeometrie für 2/2-Wegeventil NC

HINWEIS ZUR ZEICHNUNG:
1 = Druckluft
2 = Verbraucher
12 = Vorsteuerung
R = Belüftung Vorsteuerung

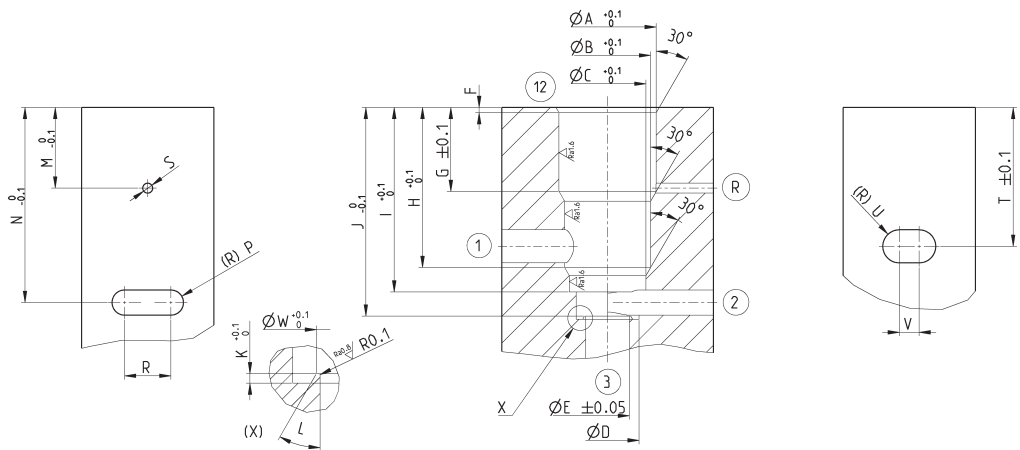


SERIE 8

	A	B	C	D	F	G	H	I	M	N	P	R	S	T	U	V	Z
1	10.4	9.7	9	8.2	0.8	14.5	20.7	25	13.2	26.2	1.5	5	1.5	19.1	1.5	5	30
2	14.65	12.95	11.55	9.5	0.8	12.8	24.2	27.9	12.2	29.3	1.9	7	1.5	20.5	2.5	4	33
3	22.1	20.6	19.6	16.2	0.5	15	28.7	33.4	12.5	37.1	4	4.4	2.5	24.8	3.75	5	41

Einbaugeometrie für 3/2-Wegeventil NC

HINWEIS ZUR ZEICHNUNG:
1 = Druckluft
2 = Verbraucher
3 = Entlüftung
12 = Vorsteuerung
R = Belüftung Vorsteuerung

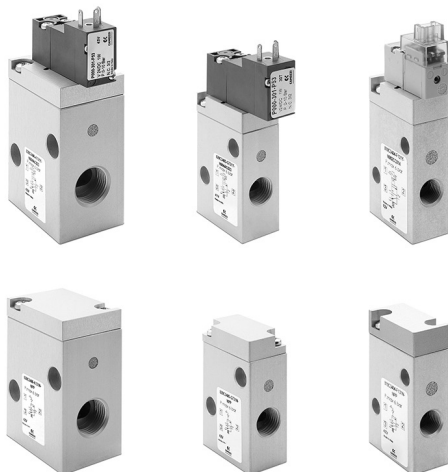


SERIE 8

	A	B	C	D	E	F	G	H	I	J	K	L	M	N	P	R	S	T	U	V	W
1	10.4	9.7	9	8.2	5	0.8	14.5	20.7	25	28	0.3	45	13.2	26.2	1.5	5	1.5	19.1	1.5	5	5.4
2	14.65	12.95	11.55	9.5	6.6	0.8	12.8	24.2	27.9	31.55	0.5	45	12.2	29.3	1.9	7	1.5	20.5	2.5	4	7
3	22.1	20.6	19.6	16.2	9	0.5	15	28.7	33.4	38.05	1	60	12.5	37.1	4	4.4	2.5	24.8	3.75	5	10

2/2-, 3/2-Wegeventile Serie 8

Ventilkörper mit Anschlüssen G1/8", G1/4", G3/8"
Baugröße 1, 2, 3



- » Hoher Durchfluss
- » 3 verschiedene Baugrößen
- » Für Sauerstoff geeignet

Die Ventilserie 8 besteht aus den Patronenventilen Serie 8, integriert in einem eloxierten Aluminiumgehäuse, mit aufgebautelem Elektromagnetventil. Diese Ventile sind mit pneumatischer und elektropneumatischer Ansteuerung und interner oder externer Vorsteuerung erhältlich.

TECHNISCHE KENNGRÖSSEN

Funktion	2/2-, 3/2-Wege NC
Bauart	Vorgesteuerte Schieberventile
Pneumatischer Anschluss	G1/8", G1/4", G3/8"
Nennweite	5 ... 9 mm
Kv (l/min)	6.5 ... 23
Durchfluss	420 ... 1480 Nl/min (6 bar ΔP 1 bar)
Betriebsdruck	3 ÷ 6 bar (0 ÷ 6 bar mit externer Vorsteuerung)
Vorsteuerdruck	3 ÷ 6 bar
Betriebstemperatur	0 ÷ 50°C
Medium	Gefilterte Luft Klasse 5.4.4 gemäß ISO 8573-1 (Viskosität Öl max. 32 cSt), Inertgase
Schaltzeit	ON <10 ms - OFF <10 ms
Einbaulage	Beliebig

WERKSTOFFE MIT MEDIENKONTAKT

Körper	Aluminium
Dichtungen	FKM
Innenteile	Aluminium - Messing

ELEKTRISCHE KENNGRÖSSEN

Spannung	24 V DC - weitere auf Anfrage
Spannungstoleranz	Baugröße 1 = ±10%, Baugröße 2 und 3 = -10% +15%
Leistungsaufnahme	Baugröße 1 = 1.3 W (Anzug) 0.25 W (Halten), Baugröße 2 und 3 = 2 W
Einschaltdauer	ED 100%
Elektrischer Anschluss	Stecker - Litzen 300 mm
Schutzart	Baugröße 1 = IP50, Baugröße 2 und 3 = IP65 (mit Stecker)

MODELLBEZEICHNUNG

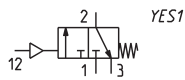
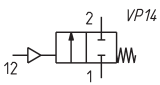
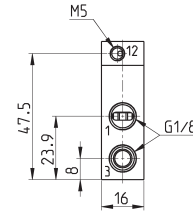
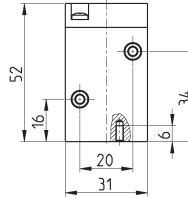
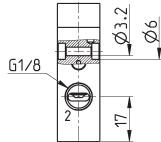
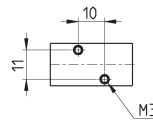
8	10	C3	4	04	-	F1	3	1	Y	-	N	00	2C	C014
----------	-----------	-----------	----------	-----------	----------	-----------	----------	----------	----------	----------	----------	-----------	-----------	-------------

8	SERIE
10	BAUGRÖSSE 10 = Baugröße 1 20 = Baugröße 2 30 = Baugröße 3
C3	VENTILKÖRPER C3 = mit Anschlussgewinden
4	FUNKTION 1 = 2/2-Wege NC 4 = 3/2-Wege NC
04	ANSCHLUSS 04 = G1/8" (Baugröße 1) 05 = G1/4" (Baugröße 2) 06 = G3/8" (Baugröße 3)
F1	NENNWEITE F1 = 5.0 mm (Baugröße 1) G7 = 6.6 mm (Baugröße 2) K1 = 9.0 mm (Baugröße 3)
3	WERKSTOFF DICHTUNG 3 = FKM
1	WERKSTOFF KÖRPER 1 = Aluminium
Y	HANDHILFSBETÄTIGUNG N = ohne Y = monostabil
N	ANBAUTEILE N = ohne
00	ANSTEUERUNG 00 = elektropneumatisch, interne Vorsteuerung PP = pneumatisch PE = elektropneumatisch, externe Vorsteuerung
2C	ELEKTRISCHE ANSCHLUSSART 2C = Stecker KN 90° + Schutzbeschaltung + LED (Baugröße 1) 2F = Stecker KN vorne + Schutzbeschaltung + LED (Baugröße 1) 3A = Stecker DIN EN 175 301-803-C (8 mm) 4A = Stecker Industriestandard (9.4 mm) 7A = Litzen 300 mm (Baugröße 2 - 3)
C014	SPANNUNG - LEISTUNGS-AUFNAHME C012 = 12 V DC 1.3/0.25 W (Baugröße 1) C014 = 24 V DC 1.3/0.25 W (Baugröße 1) C020 = 12 V DC 2 W (Baugröße 2 - 3) C023 = 24 V DC 2 W (Baugröße 2 - 3) C025 = 48 V DC 2 W (Baugröße 2 - 3)
	VERSION = Standard OX1 = Sauerstoff (Restpartikel < 550 mg/m ²) OX2 = Sauerstoff (Restpartikel < 33 mg/m ²)

WEGEVENTILE SERIE 8

2/2-, 3/2-Wegeventil NC - Baugröße 1

pneumatisch betätigt, mit Federrückstellung



PRODUKTÜBERSICHT

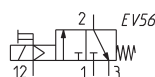
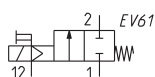
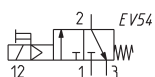
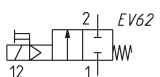
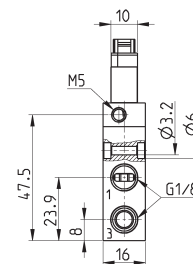
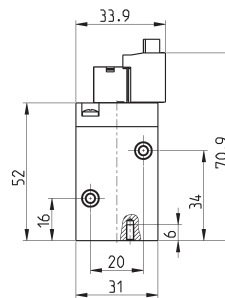
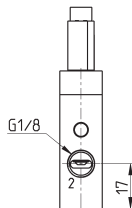
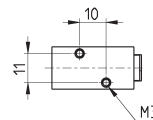
Mod.	Funktion	Anschluss	Ø (mm)	kv (l/min)	Qn (NL/min)	Druck min ÷ max (bar)	Vorsteuerdruck min ÷ max (bar)	Vorsteuerung	Symbol
810C3104-F131N-NPP	2/2 NC	G1/8	5.0	6.5	420	0 ÷ 6	3 ÷ 6	extern	VP14
810C3404-F131N-NPP	3/2 NC	G1/8	5.0	6.5	420	0 ÷ 6	3 ÷ 6	extern	YES1

2/2-, 3/2-Wegeventil NC - Baugröße 1

elektropneumatisch betätigt, mit Federrückstellung



* gewünschte ELEKTRISCHE ANSCHLUSSART und SPANNUNG ergänzen (siehe Modellbezeichnung)

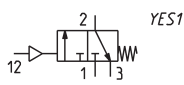
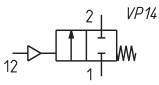
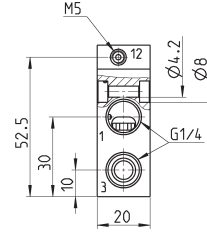
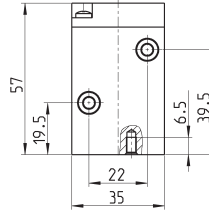
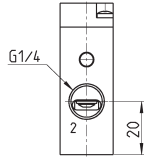
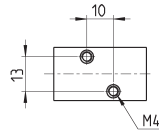


PRODUKTÜBERSICHT

Mod.	Funktion	Anschluss	Ø (mm)	Kv (l/min)	Qn (NL/min)	Druck min ÷ max (bar)	Vorsteuerdruck min ÷ max (bar)	Vorsteuerung	Symbol
810C3104-F131Y-N00*	2/2 NC	G1/8	5.0	6.5	420	3 ÷ 6	-	intern	EV62
810C3404-F131Y-N00*	3/2 NC	G1/8	5.0	6.5	420	3 ÷ 6	-	intern	EV54
810C3104-F131Y-NPE*	2/2 NC	G1/8	5.0	6.5	420	0 ÷ 6	3 ÷ 6	extern	EV61
810C3404-F131Y-NPE*	3/2 NC	G1/8	5.0	6.5	420	0 ÷ 6	3 ÷ 6	extern	EV56

2/2-, 3/2-Wegeventil NC - Baugröße 2

pneumatisch betätigt, mit Federrückstellung



PRODUKTÜBERSICHT

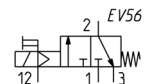
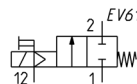
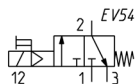
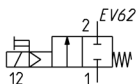
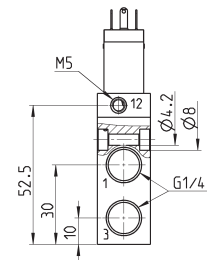
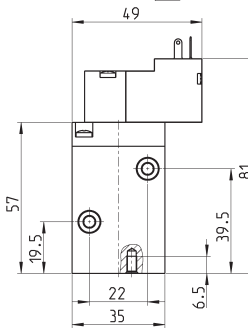
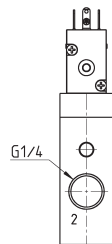
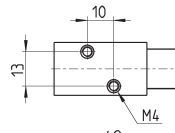
Mod.	Funktion	Anschluss	Ø (mm)	kv (l/min)	Qn (NL/min)	Druck min ÷ max (bar)	Vorsteuerdruck min ÷ max (bar)	Vorsteuerung	Symbol
820C3105-G731N-NPP	2/2 NC	G1/4	6.6	12.5	800	0 ÷ 6	3 ÷ 6	extern	VP14
820C3405-G731N-NPP	3/2 NC	G1/4	6.6	12.5	800	0 ÷ 6	3 ÷ 6	extern	YES1

2/2-, 3/2-Wegeventil NC - Baugröße 2

elektropneumatisch betätigt, mit Federrückstellung



* gewünschte ELEKTRISCHE ANSCHLUSSART und SPANNUNG ergänzen (siehe Modellbezeichnung)

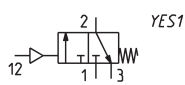
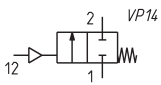
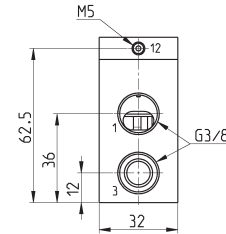
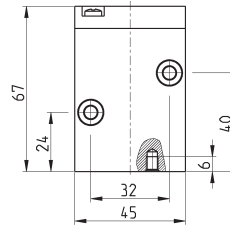
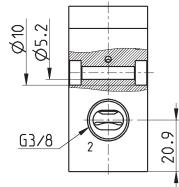
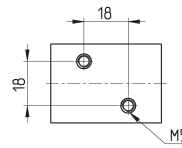


PRODUKTÜBERSICHT

Mod.	Funktion	Anschluss	Ø (mm)	Kv (l/min)	Qn (NL/min)	Druck min ÷ max (bar)	Vorsteuerdruck min ÷ max (bar)	Vorsteuerung	Symbol
820C3105-G731Y-N00*	2/2 NC	G1/4	6.6	12.5	800	3 ÷ 6	-	intern	EV62
820C3405-G731Y-N00*	3/2 NC	G1/4	6.6	12.5	800	3 ÷ 6	-	intern	EV54
820C3105-G731Y-NPE*	2/2 NC	G1/4	6.6	12.5	800	0 ÷ 6	3 ÷ 6	extern	EV61
820C3405-G731Y-NPE*	3/2 NC	G1/4	6.6	12.5	800	0 ÷ 6	3 ÷ 6	extern	EV56

2/2-, 3/2-Wegeventil NC - Baugröße 3

pneumatisch betätigt, mit Federrückstellung



PRODUKTÜBERSICHT

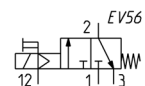
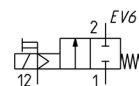
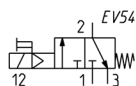
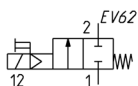
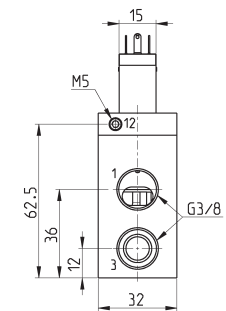
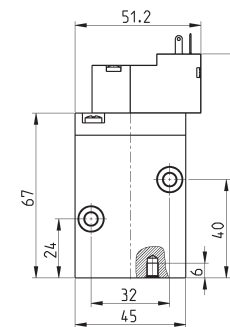
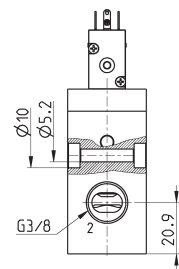
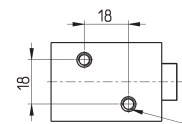
Mod.	Funktion	Anschluss	Ø (mm)	kv (l/min)	Qn (NI/min)	Druck min ÷ max (bar)	Vorsteuerdruck min ÷ max (bar)	Vorsteuerung	Symbol
830C3106-K131N-NPP	2/2 NC	G3/8	9.0	23	1480	0 ÷ 6	3 ÷ 6	extern	VP14
830C3406-K131N-NPP	3/2 NC	G3/8	9.0	23	1480	0 ÷ 6	3 ÷ 6	extern	YES1

2/2-, 3/2-Wegeventil NC - Baugröße 3

elektropneumatisch betätigt, mit Federrückstellung



* gewünschte ELEKTRISCHE ANSCHLUSSART und SPANNUNG ergänzen (siehe Modellbezeichnung)



PRODUKTÜBERSICHT

Mod.	Funktion	Anschluss	Ø (mm)	kv (l/min)	Qn (NI/min)	Druck min ÷ max (bar)	Vorsteuerdruck min ÷ max (bar)	Vorsteuerung	Symbol
830C3106-K131Y-N00*	2/2 NC	G3/8	9.0	23	1480	3 ÷ 6	-	intern	EV62
830C3406-K131Y-N00*	3/2 NC	G3/8	9.0	23	1480	3 ÷ 6	-	intern	EV54
830C3106-K131Y-NPE*	2/2 NC	G3/8	9.0	23	1480	0 ÷ 6	3 ÷ 6	extern	EV61
830C3406-K131Y-NPE*	3/2 NC	G3/8	9.0	23	1480	0 ÷ 6	3 ÷ 6	extern	EV56

2/2-Wege Absperrventile Serie TC

2/2-Wege, NC

ABSPERRVENTILE SERIE TC



- » Kompaktes Design
- » Hohe Leistungsfähigkeit
- » Montagefreundlich
- » Materialkompatibilität mit einer Vielzahl von gasförmigen Medien
- » Für Sauerstoff geeignet

Die Absperrventile Serie TC haben einen Betätiger und ein Absperrorgan. Ein Vorsteuerdruck betätigt einen Stößel, dadurch gibt dieser den Durchfluss frei. Bei Abschalten des Vorsteuerdrucks verschließt der Stößel durch eine Feder die Dichtfläche und unterbricht die Durchströmung des Ventils.

Das Ventil eignet sich für den Einsatz bei allen Anwendungen und Geräten, bei denen ein einzelnes Bauteil für integrierte pneumatische Steuerungen oder aber ganze Batterien erforderlich sind. Die Patronenbauweise und die sehr hohen kompakten Abmessungen ermöglichen es, dieses Ventil direkt in ein Bauteil zu integrieren, was zur Vereinfachung von Installation und Montage führt. Der Ventilkörper in PPS und die Dichtungen in FKM ermöglichen den Einsatz mit vielen gasförmigen Medien.

ALLGEMEINE KENNGRÖSSEN

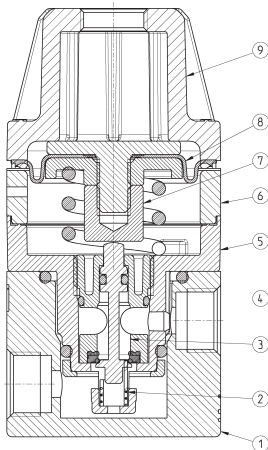
Bauart	Kompakt, Formmembrane
Werkstoffe	Siehe Beschreibung der Bauteile
Anschlüsse	Patrone - G1/8" oder 1/8NPTF (nur Version mit Körper in Aluminium)
Montage	Leitungseinbau, Patrone (beliebig)
Betriebstemperatur	-5°C ÷ 50°C
Eingangsdruck	0 ÷ 10 bar
Vorsteuerdruck	0.6 ÷ 10 bar
Durchfluss	240 NI/min (6 bar ΔP 1 bar)
Medium	Luft, Inert-/medizinische Gase und Sauerstoff

MODELLBEZEICHNUNG

TC	1	-	V	36	-	C	-	V	-	OX2
----	---	---	---	----	---	---	---	---	---	-----

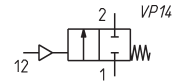
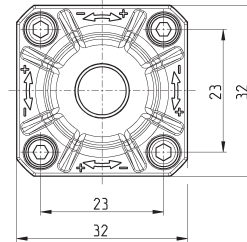
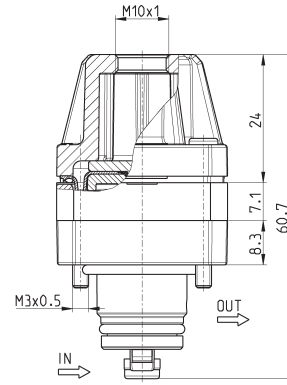
TC	SERIE
1	BAUGRÖSSE
V	VENTIL
36	BAUART 36 = Pneumatisch gesteuert
C	ANSCHLUSS C = Patrone 1/8 = G1/8 1/8TF = 1/8NPTF
V	WERSTOFF DICHTUNG V = FKM
OX2	VERSION: OX1 = Sauerstoff (Restpartikel < 550 mg/m ²) OX2 = Sauerstoff (Restpartikel < 33 mg/m ²)

Absperrventil Serie TC - Beschreibung der Bauteile



BESCHREIBUNG DER BAUTEILE	
BAUTEILE	WERKSTOFFE
1 Ventilkörper	Aluminium eloxiert
2 Untere Feder	Edelstahl
3 Einsatz	PPS
4 Ventilstößel	Edelstahl
5 Gehäuse	PPS
6 Zwischenplatte	Aluminium eloxiert
7 Ventilfehrung	Polyamid
8 Membrane	FKM
9 Regleroberteil	Polyamid
Dichtungen	FKM

Absperrventil Serie TC, Patronenbauweise



PRODUKTÜBERSICHT

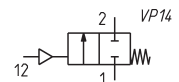
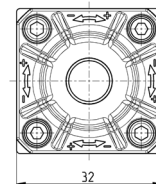
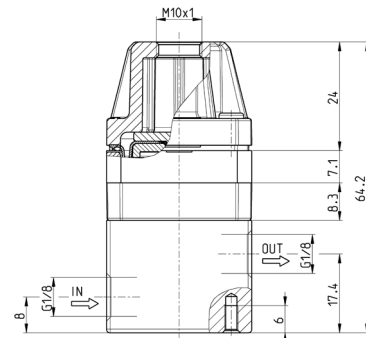
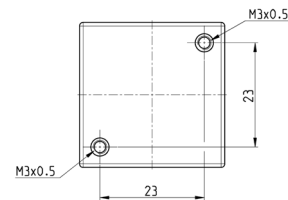
Mod.

TC1-V36-C-V-OX1

TC1-V36-C-V-OX2

Absperrventil Serie TC, Körper in Aluminium

* für die Anschlussart (G1/8" oder 1/8 NPTF) siehe Modellbezeichnung



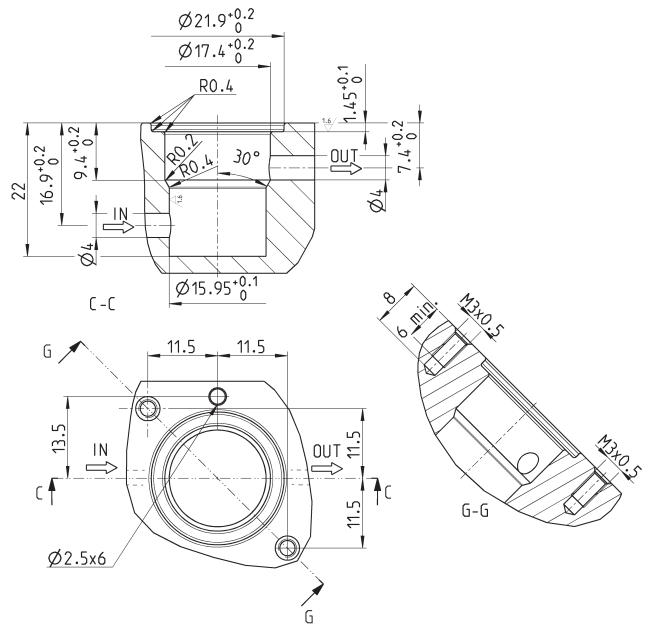
PRODUKTÜBERSICHT

Mod.

TC1-V36-1/8-V-OX1

TC1-V36-1/8-V-OX2

Einbauzeichnung für Absperrventil Serie TC, Patronenbauweise



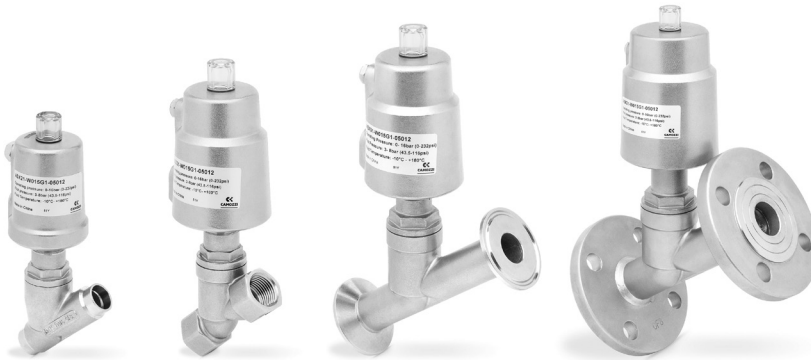
ABSPERRVENTILE SERIE TC

2/2-Wege Schrägsitzventile Serie ASX

Neu

2/2-Wege NC, NO
2/2-Wege bistabil

SCHRÄGSITZVENTILE SERIE ASX



- » Hoher Durchfluss
- » Geringer Strömungswiderstand
- » Version zur Vermeidung des Wasserhammer-Effekts
- » Konformität mit der Druckgeräterichtlinie 97/23/EG
- » ATEX-Konformität (Zonen 1/21 - II 2G Ex h IIC T4 Gb und II 2D Ex h IIIC T135 °C Db -10 ≤ Ta ≤ +80 °C)

Die Schrägsitzventile der Serie ASX sind je nach erforderlichen Nennweiten, Anschlüssen und eingesetzten Medien in verschiedenen Ausführungen erhältlich. Sie eignen sich für den Einsatz bei hohen Betriebstemperaturen und für Anwendungen, bei denen eine absolute Reinheit des Mediums nicht immer gewährleistet ist.

Die pneumatische Betätigung erfolgt über einen einfachwirkenden, geführten Kolbenantrieb mit Federrückstellung. Zusätzlich sind Modelle mit doppeltwirkenden Antrieben ohne Feder erhältlich. Für flüssige Medien empfehlen wir Modelle mit Durchflussrichtung unter dem Sitz. Für Gas oder Dampf empfehlen wir Modelle mit Durchflussrichtung über dem Sitz.

ALLGEMEINE KENNGRÖSSEN

TECHNISCHE KENNGRÖSSEN

Funktion	2/2-Wege NC, 2/2-Wege NO, 2/2-Wege bistabil
Bauart	pneumatisch betätigtes Sitzventil
Anschlüsse	1/4" ÷ 4" mit Gewindeanschluss BSP/BSPT/NPT, Flanschausführung, Schweißanschluss, Klemmrohrkupplung
Nennweite	DN8 ÷ DN100
Durchfluss Kv	2,2 ÷ 132 m ³ /h
Betriebsdruck	0 ÷ 2 ... 16 bar
Betriebstemperatur	-10°C ÷ 180°C (Standard) / 25°C ÷ 220°C (Hochtemperaturversion)
Medium	Wasser, Luft, Dampf, inerte oder korrosive Flüssigkeiten und Gase (kompatibel mit den Werkstoffen mit Medienkontakt)
Viskosität	600 cSt max.
Einbaulage	beliebig

WERKSTOFFE MIT MEDIENKONTAKT

Körper	Edelstahl 1.4401 (DN8 ÷ DN80) / Edelstahl 1.4301 (DN100)
Dichtungen	PTFE
Innenteile	Edelstahl 1.4401

PNEUMATISCHER ANTRIEB

Durchmesser	ø 40, 50, 63, 90, 125 mm
Werkstoff Antrieb	Edelstahl 1.4301 / Aluminium (nur für ø 125 mm)
Werkstoff Kolben	Aluminium
Werkstoff Kolbendichtung	FKM
Medium	Luft oder Inertgase
Vorsteuerdruck	max. 10 bar
Antriebsposition	360° drehbar

MODELLBEZEICHNUNG

AS	X	2	1	-	W	015	G1	-	040	1	2	-	
-----------	----------	----------	----------	----------	----------	------------	-----------	----------	------------	----------	----------	----------	--

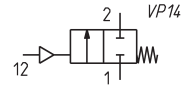
AS	SERIE
X	PNEUMATISCHER ANTRIEB X = Metallantrieb
2	WERKSTOFF KÖRPER 1 = Edelstahl 1.4301 (DN100) 2 = Edelstahl 1.4401 (DN8 ÷ DN80)
1	FUNKTION 0 = 2/2-Wege NO 1 = 2/2-Wege NC 3 = 2/2-Wege bistabil
W	DURCHFLUSSRICHTUNG W = unter dem Sitz (Vermeidung Wasserhammer-Effekt) Y = über dem Sitz
015	NENNWEITE 008 = DN 8 010 = DN 10 015 = DN 15 020 = DN 20 025 = DN 25 032 = DN 32 040 = DN 40 050 = DN 50 065 = DN 65 080 = DN 80 100 = DN 100 (nur für Flanschausführung mit NC und DA Funktion und Durchflussrichtung unter dem Sitz)
G1	ANSCHLUSS G1 = Gewindeanschluss BSP DIN 228-1 T1 = Gewindeanschluss BSPT DIN 2999-1 N1 = Gewindeanschluss NPT ASME B1.20.1 H7 = Schweißanschluss DIN 11850-2 / DIN 11866-A H8 = Schweißanschluss DIN 11850-3 K7 = Klemmrohrkupplung ISO 2852 F2 = Flansch DIN 2543
040	BAUGRÖSSE ANTRIEB 040 = Ø 40 mm 050 = Ø 50 mm 063 = Ø 63 mm 090 = Ø 90 mm 125 = Ø 125 mm
1	WERKSTOFF ANTRIEB 1 = Edelstahl 1.4301 8 = Aluminium (nur für Ø 125 mm)
2	DICHTUNGEN 2 = Standard -10°C ÷ 180°C 3 = Hochtemperaturversion 25°C ÷ 220°C
	OPTIONEN = keine PS1 = NPN - NO Schaltelement - 10 ÷ 30 V DC Versorgungsspannung PS2 = NPN - NC Schaltelement - 10 ÷ 30 V DC Versorgungsspannung PS3 = PNP - NO Schaltelement - 10 ÷ 30 V DC Versorgungsspannung PS4 = PNP - NC Schaltelement - 10 ÷ 30 V DC Versorgungsspannung PS5 = SCR - NO Schaltelement - 20 ÷ 250 V AC Versorgungsspannung PS6 = SCR - NC Schaltelement - 20 ÷ 250 V AC Versorgungsspannung SL1 = Hubbegrenzung für Antriebe Ø 50 - Ø 63 mm SL2 = Hubbegrenzung für Antriebe Ø 90 mm PI1 = Positionsanzeige für Antriebe Ø 40 - Ø 50 - Ø 63 - Ø 90 mm PI2 = Positionsanzeige für Antriebe Ø 125 mm

2/2-Wege Schrägsitzventil NC - Durchflussrichtung unter dem Sitz

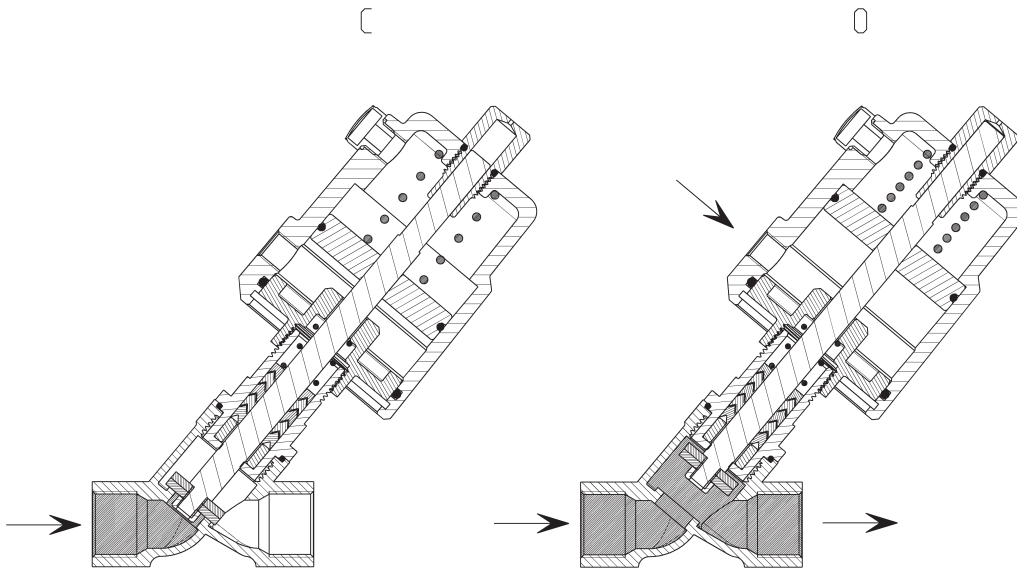


Geeignet für nicht komprimierbare Medien, die Durchflussrichtung unter dem Sitz vermeidet einen Wasserhammer-Effekt.

HINWEIS PRODUKTÜBERSICHT: In der Produktübersicht sind die Modellbezeichnungen in der Konfiguration -10°C bis 180°C aufgeführt. Für höhere Temperaturen die Modellbezeichnung entsprechend konfigurieren. *Bitte ergänzen Sie die Modellbezeichnung um den gewünschten Anschluss des Ventilkörpers.



LEGENDE ZEICHNUNG:
C = Ventil geschlossen
O = Ventil offen



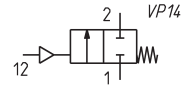
PRODUKTÜBERSICHT										
Mod.	Funktion	DN	Anschlüsse	Ø (mm)	Durchfluss Kv (m³/h)	Betriebsdruck min ÷ max (bar)	Min. Vorsteuerdruck (bar)	Ø Antrieb (mm)	Werkstoff	Antrieb
ASX21-W008 ⁹ -04012	2/2 NC	8	1/4"	13	2.2	0 ÷ 13	≥ 4	40	Edelstahl	1.4301
ASX21-W008 ⁹ -05012	2/2 NC	8	1/4"	13	2.2	0 ÷ 14	≥ 4.5	50	Edelstahl	1.4301
ASX21-W010 ⁹ -04012	2/2 NC	10	3/8"	13	3.9	0 ÷ 13	≥ 4	40	Edelstahl	1.4301
ASX21-W010 ⁹ -05012	2/2 NC	10	3/8"	13	3.9	0 ÷ 14	≥ 4.5	50	Edelstahl	1.4301
ASX21-W015 ⁹ -04012	2/2 NC	15	1/2"	13	4.3	0 ÷ 13	≥ 4	40	Edelstahl	1.4301
ASX21-W015 ⁹ -05012	2/2 NC	15	1/2"	13	4.3	0 ÷ 14	≥ 4.5	50	Edelstahl	1.4301
ASX21-W020 ⁹ -05012	2/2 NC	20	3/4"	18	7.6	0 ÷ 14	≥ 4.5	50	Edelstahl	1.4301
ASX21-W025 ⁹ -05012	2/2 NC	25	1"	24	15.8	0 ÷ 8	≥ 4.5	50	Edelstahl	1.4301
ASX21-W025 ⁹ -06312	2/2 NC	25	1"	24	15.8	0 ÷ 13	≥ 5	63	Edelstahl	1.4301
ASX21-W032 ⁹ -06312	2/2 NC	32	1 1/4"	31	26	0 ÷ 6	≥ 5	63	Edelstahl	1.4301
ASX21-W032 ⁹ -09012	2/2 NC	32	1 1/4"	31	26	0 ÷ 16	≥ 6	90	Edelstahl	1.4301
ASX21-W040 ⁹ -06312	2/2 NC	40	1 1/2"	35	32	0 ÷ 5	≥ 5	63	Edelstahl	1.4301
ASX21-W040 ⁹ -09012	2/2 NC	40	1 1/2"	35	32	0 ÷ 16	≥ 6	90	Edelstahl	1.4301
ASX21-W050 ⁹ -06312	2/2 NC	50	2"	45	52	0 ÷ 5	≥ 5	63	Edelstahl	1.4301
ASX21-W050 ⁹ -09012	2/2 NC	50	2"	45	52	0 ÷ 10	≥ 6	90	Edelstahl	1.4301
ASX21-W050 ⁹ -12582	2/2 NC	50	2"	45	52	0 ÷ 16	≥ 5.5	125	Aluminium	
ASX21-W065 ⁹ -09012	2/2 NC	65	2 1/2"	61	83.2	0 ÷ 5	≥ 6	90	Edelstahl	1.4301
ASX21-W065 ⁹ -12582	2/2 NC	65	2 1/2"	61	83.2	0 ÷ 9	≥ 5.5	125	Aluminium	
ASX21-W080 ⁹ -12582	2/2 NC	80	3"	80	119	0 ÷ 5	≥ 5.5	125	Aluminium	
ASX11-W100F2-12582	2/2 NC	100	4"	90	132	0 ÷ 2.5	≥ 5.5	125	Aluminium	

2/2-Wege Schrägsitzventil NC - Durchflussrichtung über dem Sitz

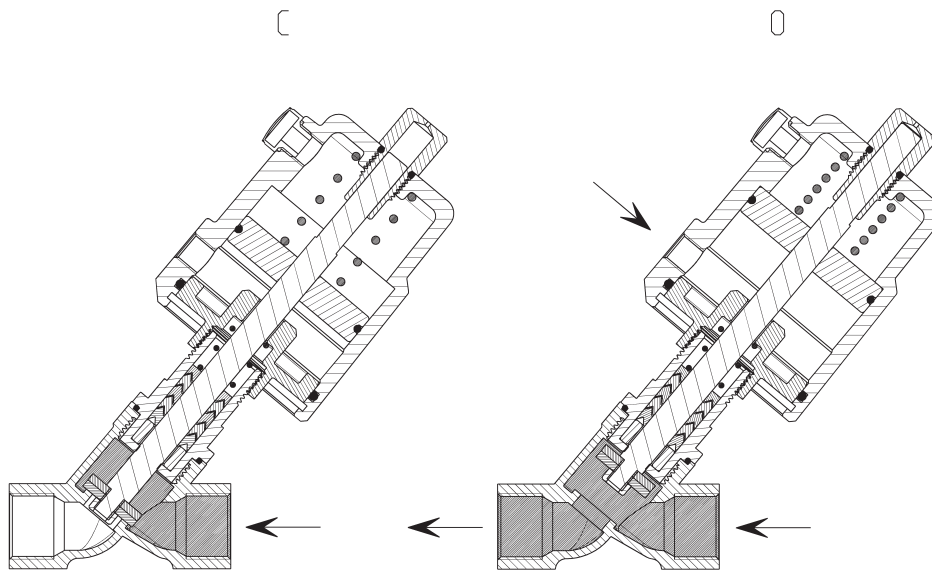


Geeignet für komprimierbare Medien

HINWEIS PRODUKTÜBERSICHT:
In der Produktübersicht sind die Modellbezeichnungen in der Konfiguration -10°C bis 180°C aufgeführt. Für höhere Temperaturen die Modellbezeichnung entsprechend konfigurieren.
*Bitte ergänzen Sie die Modellbezeichnung um den gewünschten Anschluss des Ventilkörpers.



LEGENDE ZEICHNUNG:
C = Ventil geschlossen
O = Ventil offen



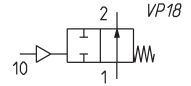
PRODUKTÜBERSICHT										
Mod.	Funktion	DN	Anschlüsse	Ø (mm)	Durchfluss Kv (m ³ /h)	Betriebsdruck min + max (bar)	Min. Vorsteuerdruck (bar)	Ø Antrieb (mm)	Werkstoff	Antrieb
ASX21-Y008*-04012	2/2 NC	8	1/4"	13	2.2	0 ÷ 16	3 ÷ 4.5	40	Edelstahl	1.4301
ASX21-Y008*-05012	2/2 NC	8	1/4"	13	2.2	0 ÷ 16	3 ÷ 3.5	50	Edelstahl	1.4301
ASX21-Y010*-04012	2/2 NC	10	3/8"	13	3.9	0 ÷ 16	3 ÷ 4.5	40	Edelstahl	1.4301
ASX21-Y010*-05012	2/2 NC	10	3/8"	13	3.9	0 ÷ 16	3 ÷ 3.5	50	Edelstahl	1.4301
ASX21-Y015*-04012	2/2 NC	15	1/2"	13	4.3	0 ÷ 16	3 ÷ 4.5	40	Edelstahl	1.4301
ASX21-Y015*-05012	2/2 NC	15	1/2"	13	4.3	0 ÷ 16	3 ÷ 3.5	50	Edelstahl	1.4301
ASX21-Y020*-05012	2/2 NC	20	3/4"	18	7.6	0 ÷ 16	3 ÷ 4	50	Edelstahl	1.4301
ASX21-Y025*-05012	2/2 NC	25	1"	24	15.8	0 ÷ 16	3 ÷ 4.5	50	Edelstahl	1.4301
ASX21-Y025*-06312	2/2 NC	25	1"	24	15.8	0 ÷ 16	3 ÷ 3.5	63	Edelstahl	1.4301
ASX21-Y032*-06312	2/2 NC	32	1 1/4"	31	26	0 ÷ 16	3 ÷ 5.5	63	Edelstahl	1.4301
ASX21-Y032*-09012	2/2 NC	32	1 1/4"	31	26	0 ÷ 16	3 ÷ 3.5	90	Edelstahl	1.4301
ASX21-Y040*-06312	2/2 NC	40	1 1/2"	35	32	0 ÷ 16	3 ÷ 6.5	63	Edelstahl	1.4301
ASX21-Y040*-09012	2/2 NC	40	1 1/2"	35	32	0 ÷ 16	3 ÷ 4	90	Edelstahl	1.4301
ASX21-Y050*-06312	2/2 NC	50	2"	45	52	0 ÷ 9	3 ÷ 7	63	Edelstahl	1.4301
ASX21-Y050*-09012	2/2 NC	50	2"	45	52	0 ÷ 16	3 ÷ 4.5	90	Edelstahl	1.4301
ASX21-Y050*-12582	2/2 NC	50	2"	45	52	0 ÷ 16	3 ÷ 4	125	Aluminium	
ASX21-Y065*-09012	2/2 NC	65	2 1/2"	61	83.2	0 ÷ 10	3 ÷ 6	90	Edelstahl	1.4301
ASX21-Y065*-12582	2/2 NC	65	2 1/2"	61	83.2	0 ÷ 16	3 ÷ 4	125	Aluminium	
ASX21-Y080*-12582	2/2 NC	80	3"	80	119	0 ÷ 12	3 ÷ 7	125	Aluminium	

2/2-Wege Schrägsitzventil NO - Durchflussrichtung unter dem Sitz

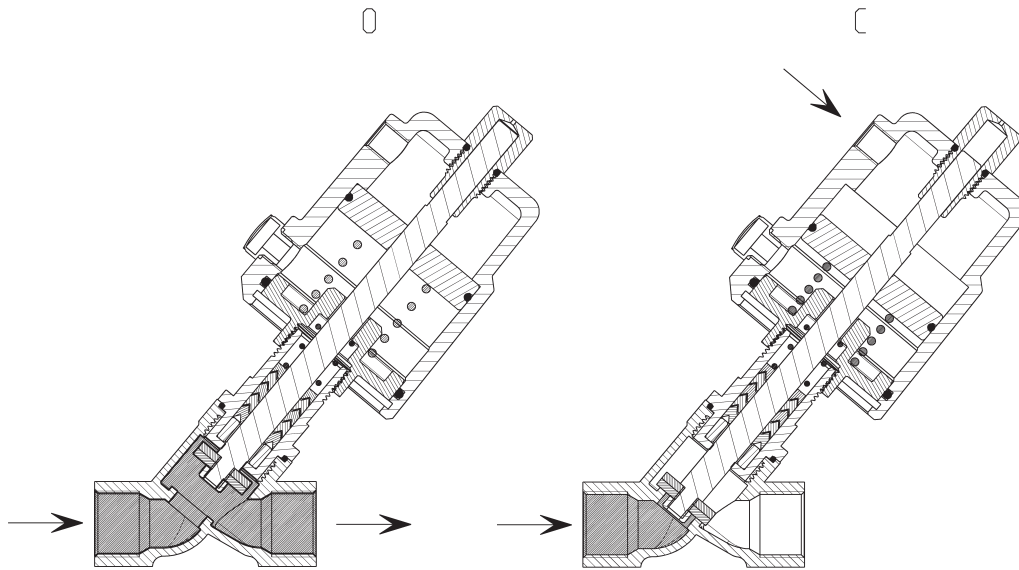


Geeignet für nicht komprimierbare Medien, die Durchflussrichtung unter dem Sitz vermeidet den Wasserhammer-Effekt.

HINWEIS PRODUKTÜBERSICHT: In der Produktübersicht sind die Modellbezeichnungen in der Konfiguration -10°C bis 180°C aufgeführt. Für höhere Temperaturen die Modellbezeichnung entsprechend konfigurieren. *Bitte ergänzen Sie die Modellbezeichnung um den gewünschten Anschluss des Ventilkörpers.



LEGENDE ZEICHNUNG:
C = Ventil geschlossen
O = Ventil offen



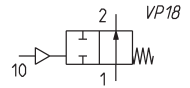
PRODUKTÜBERSICHT										
Mod.	Funktion	DN	Anschlüsse	Ø (mm)	Durchfluss Kv (m³/h)	Betriebsdruck min ÷ max (bar)	Min. Vorsteuerdruck (bar)	Ø Antrieb (mm)	Werkstoff	Antrieb
ASX20-W008 ⁹ -04012	2/2 NO	8	1/4"	13	2.2	0 ÷ 16	3 ÷ 5	40	Edelstahl	1.4301
ASX20-W008 ⁹ -05012	2/2 NO	8	1/4"	13	2.2	0 ÷ 16	3 ÷ 4	50	Edelstahl	1.4301
ASX20-W010 ⁹ -04012	2/2 NO	10	3/8"	13	3.9	0 ÷ 16	3 ÷ 5	40	Edelstahl	1.4301
ASX20-W010 ⁹ -05012	2/2 NO	10	3/8"	13	3.9	0 ÷ 16	3 ÷ 4	50	Edelstahl	1.4301
ASX20-W015 ⁹ -04012	2/2 NO	15	1/2"	13	4.3	0 ÷ 16	3 ÷ 5	40	Edelstahl	1.4301
ASX20-W015 ⁹ -05012	2/2 NO	15	1/2"	13	4.3	0 ÷ 16	3 ÷ 4	50	Edelstahl	1.4301
ASX20-W020 ⁹ -05012	2/2 NO	20	3/4"	18	7.6	0 ÷ 16	3 ÷ 6	50	Edelstahl	1.4301
ASX20-W025 ⁹ -05012	2/2 NO	25	1"	24	15.8	0 ÷ 13	3 ÷ 6	50	Edelstahl	1.4301
ASX20-W025 ⁹ -06312	2/2 NO	25	1"	24	15.8	0 ÷ 16	3 ÷ 5	63	Edelstahl	1.4301
ASX20-W032 ⁹ -06312	2/2 NO	32	1 1/4"	31	26	0 ÷ 13	3 ÷ 6	63	Edelstahl	1.4301
ASX20-W040 ⁹ -06312	2/2 NO	40	1 1/2"	35	32	0 ÷ 7	3 ÷ 6	63	Edelstahl	1.4301
ASX20-W040 ⁹ -09012	2/2 NO	40	1 1/2"	35	32	0 ÷ 16	3 ÷ 3.5	90	Edelstahl	1.4301
ASX20-W050 ⁹ -06312	2/2 NO	50	2"	45	52	0 ÷ 5	3 ÷ 6	63	Edelstahl	1.4301
ASX20-W050 ⁹ -09012	2/2 NO	50	2"	45	52	0 ÷ 12	3 ÷ 6	90	Edelstahl	1.4301
ASX20-W065 ⁹ -09012	2/2 NO	65	2 1/2"	61	83.2	0 ÷ 7.5	3 ÷ 5	90	Edelstahl	1.4301
ASX20-W065 ⁹ -12582	2/2 NO	65	2 1/2"	61	83.2	0 ÷ 14	3 ÷ 7	125	Aluminium	
ASX20-W080 ⁹ -12582	2/2 NO	80	3"	80	119	0 ÷ 12	3 ÷ 7	125	Aluminium	

2/2-Wege Schrägsitzventil NO - Durchflussrichtung über dem Sitz

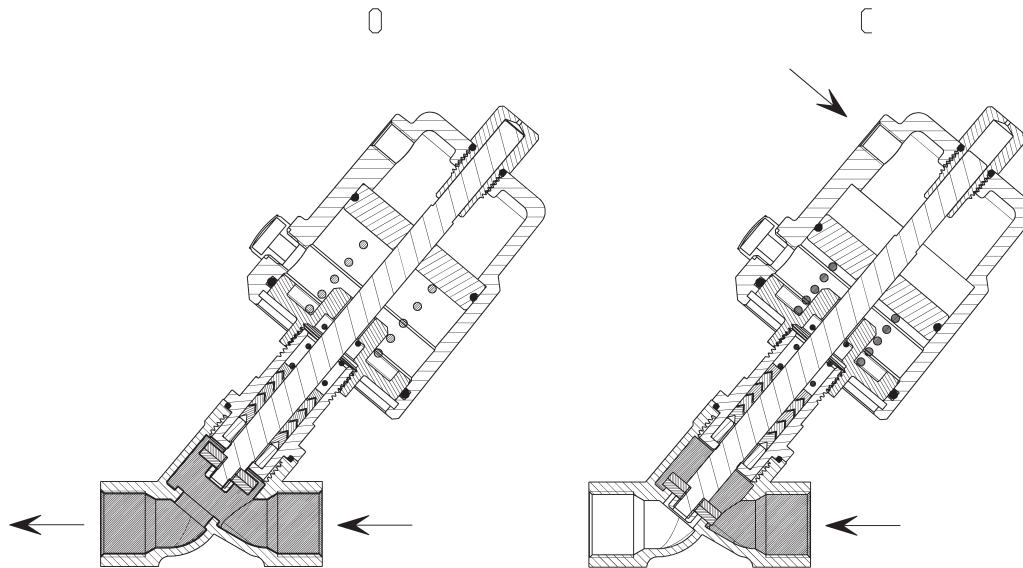


Geeignet für komprimierbare Medien

HINWEIS PRODUKTÜBERSICHT:
In der Produktübersicht sind die Modellbezeichnungen in der Konfiguration -10°C bis 180°C aufgeführt. Für höhere Temperaturen die Modellbezeichnung entsprechend konfigurieren.
*Bitte ergänzen Sie die Modellbezeichnung um den gewünschten Anschluss des Ventilkörpers.



LEGENDE ZEICHNUNG:
C = Ventil geschlossen
O = Ventil offen



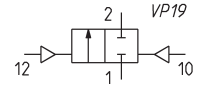
PRODUKTÜBERSICHT										
Mod.	Funktion	DN	Anschlüsse	Ø (mm)	Durchfluss Kv (m ³ /h)	Betriebsdruck min + max (bar)	Min. Vorsteuerdruck (bar)	Ø Antrieb (mm)	Werkstoff Antrieb	
ASX20-Y008*-04012	2/2 NO	8	1/4"	13	2.2	0 ÷ 16	≥ 3	40	Edelstahl 1.4301	
ASX20-Y008*-05012	2/2 NO	8	1/4"	13	2.2	0 ÷ 16	≥ 3	50	Edelstahl 1.4301	
ASX20-Y010*-04012	2/2 NO	10	3/8"	13	3.9	0 ÷ 16	≥ 3	40	Edelstahl 1.4301	
ASX20-Y010*-05012	2/2 NO	10	3/8"	13	3.9	0 ÷ 16	≥ 3	50	Edelstahl 1.4301	
ASX20-Y015*-04012	2/2 NO	15	1/2"	13	4.3	0 ÷ 16	≥ 3	40	Edelstahl 1.4301	
ASX20-Y015*-05012	2/2 NO	15	1/2"	13	4.3	0 ÷ 16	≥ 3	50	Edelstahl 1.4301	
ASX20-Y020*-05012	2/2 NO	20	3/4"	18	7.6	0 ÷ 12	≥ 3	50	Edelstahl 1.4301	
ASX20-Y025*-05012	2/2 NO	25	1"	24	15.8	0 ÷ 3	≥ 3	50	Edelstahl 1.4301	
ASX20-Y025*-06312	2/2 NO	25	1"	24	15.8	0 ÷ 16	≥ 4.5	63	Edelstahl 1.4301	
ASX20-Y032*-06312	2/2 NO	32	1 1/4"	31	26	0 ÷ 14	≥ 4.5	63	Edelstahl 1.4301	
ASX20-Y040*-06312	2/2 NO	40	1 1/2"	35	32	0 ÷ 14	≥ 4.5	63	Edelstahl 1.4301	
ASX20-Y050*-06312	2/2 NO	50	2"	45	52	0 ÷ 6	≥ 4.5	63	Edelstahl 1.4301	

2/2-Wege Schrägsitzventil, bistabil - Durchflussrichtung unter dem Sitz

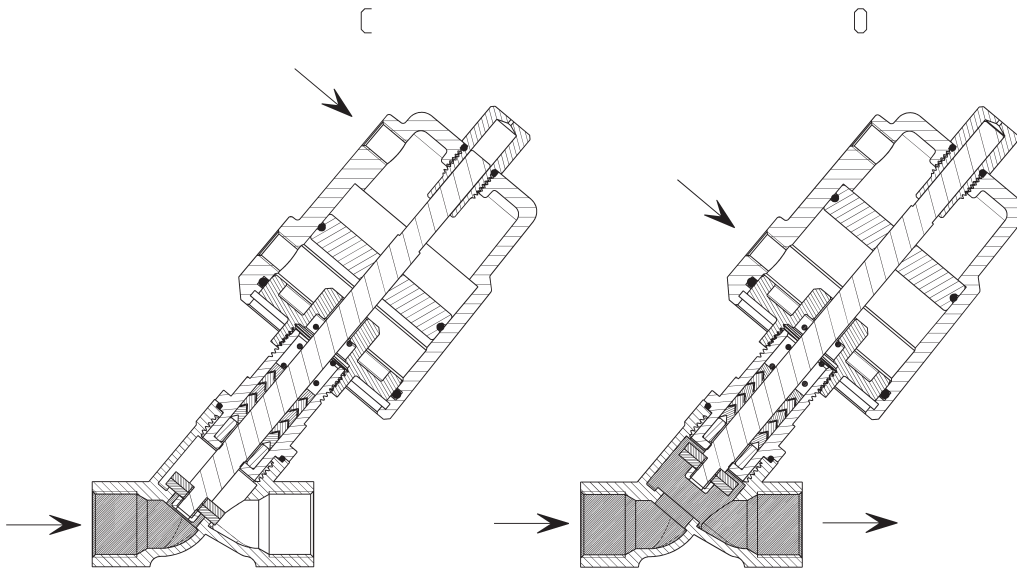


Geeignet für nicht komprimierbare Medien, die Durchflussrichtung unter dem Sitz vermeidet einen Wasserhammer-Effekt.

HINWEIS PRODUKTÜBERSICHT: In der Produktübersicht sind die Modellbezeichnungen in der Konfiguration -10°C bis 180°C aufgeführt. Für höhere Temperaturen die Modellbezeichnung entsprechend konfigurieren. *Bitte ergänzen Sie die Modellbezeichnung um den gewünschten Anschluss des Ventilkörpers.



LEGENDE ZEICHNUNG:
C = Ventil geschlossen
O = Ventil offen



SCHRÄGSITZVENTILE SERIE ASX

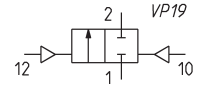
PRODUKTÜBERSICHT										
Mod.	Funktion	DN	Anschlüsse	Ø (mm)	Durchfluss Kv (m³/h)	Betriebsdruck min ÷ max (bar)	Min. Vorsteuerdruck (bar)	Ø Antrieb (mm)	Werkstoff	Antrieb
ASX23-W008 ⁹ -04012	2/2 DE	8	1/4"	13	2.2	0 ÷ 16	3 ÷ 4	40	Edelstahl 1.4301	
ASX23-W008 ⁹ -05012	2/2 DE	8	1/4"	13	2.2	0 ÷ 16	3 ÷ 4	50	Edelstahl 1.4301	
ASX23-W010 ⁹ -04012	2/2 DE	10	3/8"	13	3.9	0 ÷ 16	3 ÷ 4	40	Edelstahl 1.4301	
ASX23-W010 ⁹ -05012	2/2 DE	10	3/8"	13	3.9	0 ÷ 16	3 ÷ 4	50	Edelstahl 1.4301	
ASX23-W015 ⁹ -04012	2/2 DE	15	1/2"	13	4.3	0 ÷ 16	3 ÷ 4	40	Edelstahl 1.4301	
ASX23-W015 ⁹ -05012	2/2 DE	15	1/2"	13	4.3	0 ÷ 16	3 ÷ 4	50	Edelstahl 1.4301	
ASX23-W020 ⁹ -05012	2/2 DE	20	3/4"	18	7.6	0 ÷ 16	3 ÷ 4	50	Edelstahl 1.4301	
ASX23-W025 ⁹ -05012	2/2 DE	25	1"	24	15.8	0 ÷ 16	3 ÷ 6.5	50	Edelstahl 1.4301	
ASX23-W025 ⁹ -06312	2/2 DE	25	1"	24	15.8	0 ÷ 16	3 ÷ 5.5	63	Edelstahl 1.4301	
ASX23-W032 ⁹ -06312	2/2 DE	32	1 1/4"	31	26	0 ÷ 16	3 ÷ 7	63	Edelstahl 1.4301	
ASX23-W032 ⁹ -09012	2/2 DE	32	1 1/4"	31	26	0 ÷ 16	3 ÷ 4.5	90	Edelstahl 1.4301	
ASX23-W040 ⁹ -06312	2/2 DE	40	1 1/2"	35	32	0 ÷ 12	3 ÷ 7.5	63	Edelstahl 1.4301	
ASX23-W040 ⁹ -09012	2/2 DE	40	1 1/2"	35	32	0 ÷ 16	3 ÷ 5	90	Edelstahl 1.4301	
ASX23-W050 ⁹ -06312	2/2 DE	50	2"	45	52	0 ÷ 4	3 ÷ 7.5	63	Edelstahl 1.4301	
ASX23-W050 ⁹ -09012	2/2 DE	50	2"	45	52	0 ÷ 16	3 ÷ 6	90	Edelstahl 1.4301	
ASX23-W050 ⁹ -12582	2/2 DE	50	2"	45	52	0 ÷ 16	3 ÷ 4	125	Aluminium	
ASX23-W065 ⁹ -09012	2/2 DE	65	2 1/2"	61	83.2	0 ÷ 10	3 ÷ 7.5	90	Edelstahl 1.4301	
ASX23-W065 ⁹ -12582	2/2 DE	65	2 1/2"	61	83.2	0 ÷ 16	3 ÷ 6	125	Aluminium	
ASX23-W080 ⁹ -12582	2/2 DE	80	3"	80	119	0 ÷ 10	3 ÷ 7	125	Aluminium	
ASX13-W100F2-12582	2/2 DE	100	4"	90	132	0 ÷ 8	3 ÷ 7.5	125	Aluminium	

2/2-Wege Schrägsitzventil, bistabil - Durchflussrichtung über dem Sitz

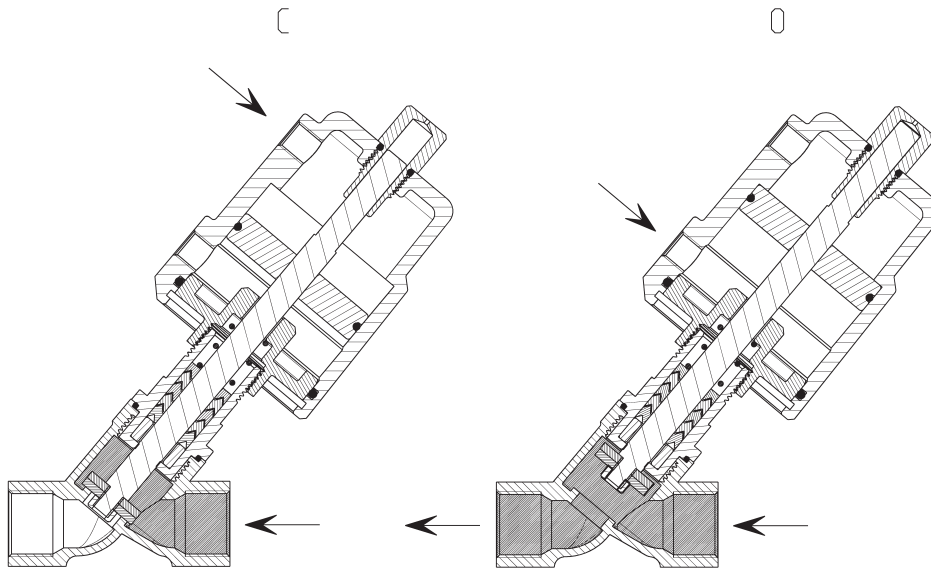
Geeignet für komprimierbare Medien



HINWEIS PRODUKTÜBERSICHT:
In der Produktübersicht sind die Modellbezeichnungen in der Konfiguration -10°C bis 180°C aufgeführt. Für höhere Temperaturen die Modellbezeichnung entsprechend konfigurieren.
*Bitte ergänzen Sie die Modellbezeichnung um den gewünschten Anschluss des Ventilkörpers.

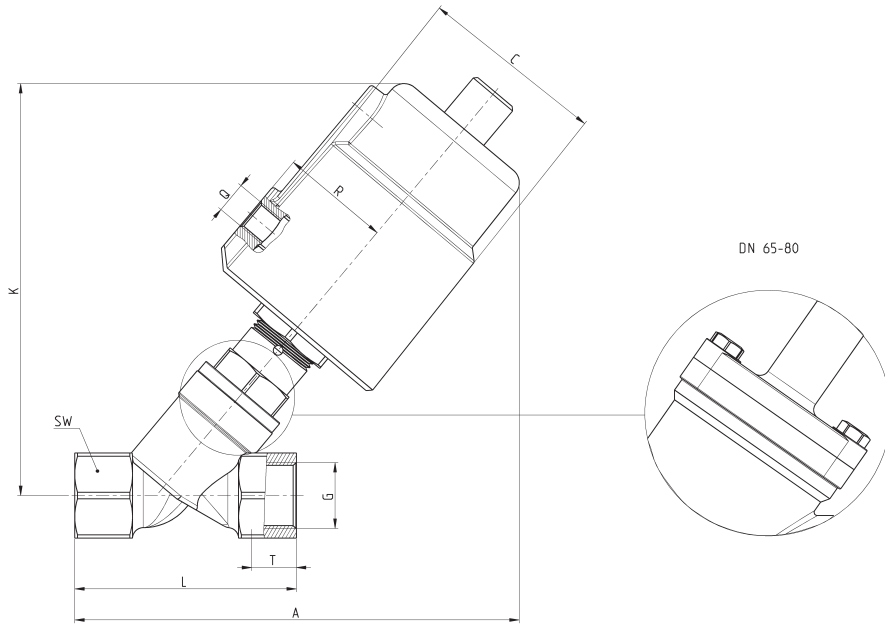


LEGENDE ZEICHNUNG:
C = Ventil geschlossen
O = Ventil offen



PRODUKTÜBERSICHT									
Mod.	Funktion	DN	Anschlüsse	Ø (mm)	Durchfluss Kv (m ³ /h)	Betriebsdruck min + max (bar)	Min. Vorsteuerdruck (bar)	Ø Antrieb (mm)	Werkstoff Antrieb
ASX23-Y008 [°] -04012	2/2 DE	8	1/4"	13	2.2	0 ÷ 16	3 ÷ 4.5	40	Edelstahl 1.4301
ASX23-Y008 [°] -05012	2/2 DE	8	1/4"	13	2.2	0 ÷ 16	3 ÷ 3.5	50	Edelstahl 1.4301
ASX23-Y010 [°] -04012	2/2 DE	10	3/8"	13	3.9	0 ÷ 16	3 ÷ 4.5	40	Edelstahl 1.4301
ASX23-Y010 [°] -05012	2/2 DE	10	3/8"	13	3.9	0 ÷ 16	3 ÷ 3.5	50	Edelstahl 1.4301
ASX23-Y015 [°] -04012	2/2 DE	15	1/2"	13	4.3	0 ÷ 16	3 ÷ 4.5	40	Edelstahl 1.4301
ASX23-Y015 [°] -05012	2/2 DE	15	1/2"	13	4.3	0 ÷ 16	3 ÷ 3.5	50	Edelstahl 1.4301
ASX23-Y020 [°] -05012	2/2 DE	20	3/4"	18	7.6	0 ÷ 16	3 ÷ 4	50	Edelstahl 1.4301
ASX23-Y025 [°] -05012	2/2 DE	25	1"	24	15.8	0 ÷ 16	3 ÷ 4.5	50	Edelstahl 1.4301
ASX23-Y025 [°] -06312	2/2 DE	25	1"	24	15.8	0 ÷ 16	3 ÷ 3.5	63	Edelstahl 1.4301
ASX23-Y032 [°] -06312	2/2 DE	32	1 1/4"	31	26	0 ÷ 16	3 ÷ 5.5	63	Edelstahl 1.4301
ASX23-Y032 [°] -09012	2/2 DE	32	1 1/4"	31	26	0 ÷ 16	3 ÷ 4	90	Edelstahl 1.4301
ASX23-Y040 [°] -06312	2/2 DE	40	1 1/2"	35	32	0 ÷ 16	3 ÷ 6.5	63	Edelstahl 1.4301
ASX23-Y040 [°] -09012	2/2 DE	40	1 1/2"	35	32	0 ÷ 16	3 ÷ 4	90	Edelstahl 1.4301
ASX23-Y050 [°] -06312	2/2 DE	50	2"	45	52	0 ÷ 10	3 ÷ 7	63	Edelstahl 1.4301
ASX23-Y050 [°] -09012	2/2 DE	50	2"	45	52	0 ÷ 16	3 ÷ 4.5	90	Edelstahl 1.4301
ASX23-Y050 [°] -12582	2/2 DE	50	2"	45	52	0 ÷ 16	3 ÷ 4	125	Aluminium
ASX23-Y065 [°] -09012	2/2 DE	65	2 1/2"	61	83.2	0 ÷ 10	3 ÷ 6	90	Edelstahl 1.4301
ASX23-Y065 [°] -12582	2/2 DE	65	2 1/2"	61	83.2	0 ÷ 16	3 ÷ 4	125	Aluminium
ASX23-Y080 [°] -12582	2/2 DE	80	3"	80	119	0 ÷ 12	3 ÷ 7	125	Aluminium

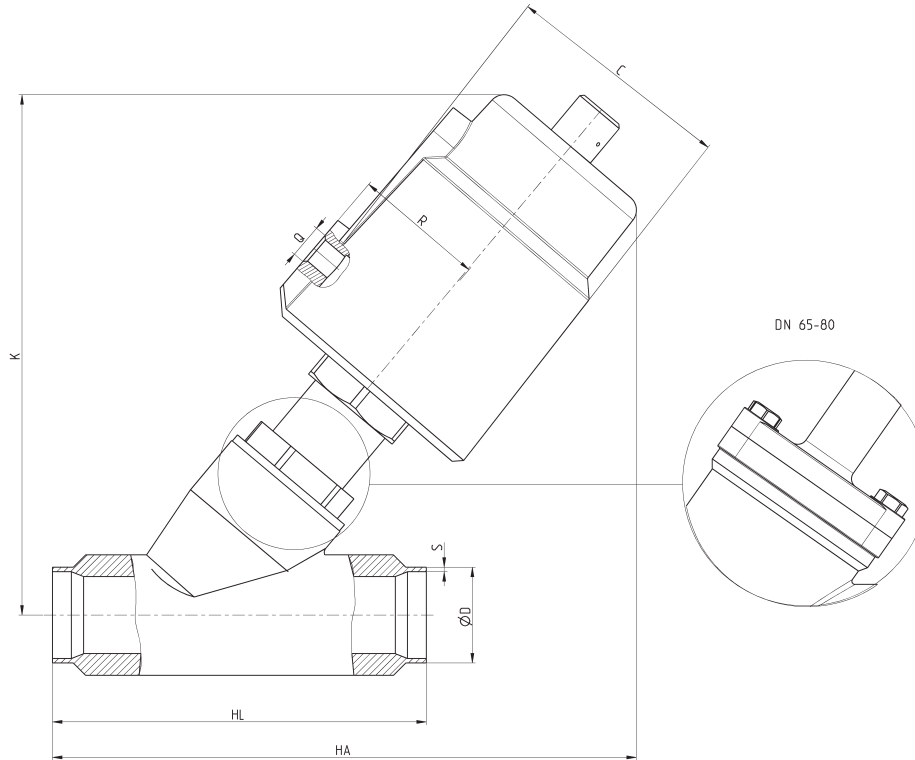
Abmessungen - Gewindeanschluss DIN ISO 228-1 BSP



SCHRÄGSITZVENTILE SERIE ASX

PRODUKTÜBERSICHT												
DN	Ø Antrieb (mm)	G	T	A	L	SW	C	R	K	Q	Version Durchfluss unter dem Sitz (kg)	Version Durchfluss über dem Sitz (kg)
8	40	1/4"	12	124	68	27	50.5	27	112	1/8"	0.9	0.9
8	50	1/4"	12	135	68	27	60	33	125	1/8"	1.1	1.1
10	40	3/8"	12	124	68	27	50.5	27	112	1/8"	0.9	0.9
10	50	3/8"	12	135	68	27	60	33	125	1/8"	1.1	1.1
15	40	1/2"	15	124	68	27	50.5	27	112	1/8"	0.9	0.9
15	50	1/2"	15	135	68	27	60	33	125	1/8"	1.1	1.1
20	50	3/4"	16	140	75	32	60	33	132	1/8"	1.2	1.2
25	50	1"	17	150	90	40	60	33	136	1/8"	1.5	1.5
25	63	1"	17	172	90	40	75	41	162	1/8"	2.2	2.1
32	63	1 1/4"	21	190	116	50	75	41	174	1/8"	2.8	2.7
32	90	1 1/4"	21	235	116	50	106	55	223	1/8"	5.0	4.3
40	63	1 1/2"	21	190	116	56	75	41	175	1/8"	2.8	2.8
40	90	1 1/2"	21	235	116	56	106	55	223	1/8"	5.2	4.5
50	63	2"	22	205	138	69	75	41	183	1/8"	3.5	3.5
50	90	2"	22	250	138	69	106	55	232	1/8"	6.1	5.4
50	125	2"	22	305	138	69	170	85	300	1/4"	6.8	6.5
65	90	2 1/2"	26	275	178	85	106	55	280	1/8"	8.5	8.0
65	125	2 1/2"	26	320	178	85	170	85	330	1/4"	10.7	-
80	125	3"	27	340	210	100	170	85	355	1/4"	14.1	-

Abmessungen - Schweißanschluss DIN 11850-2 / DIN 11850-3

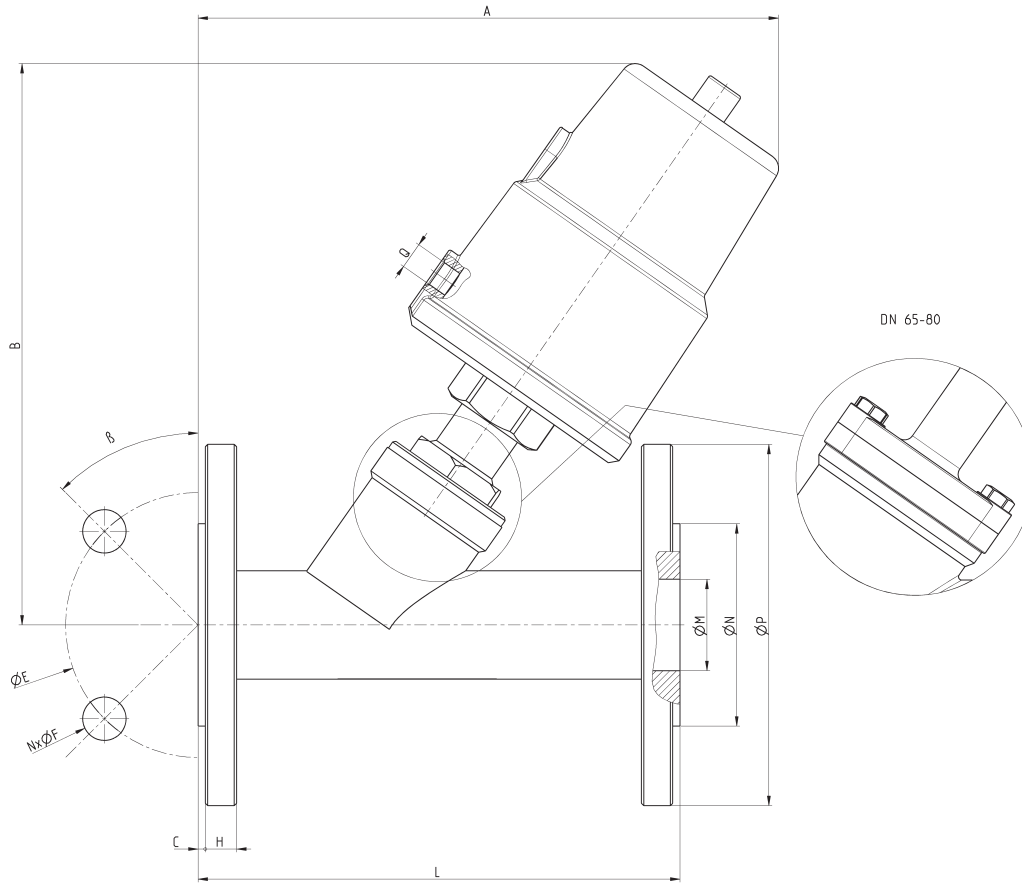


PRODUKTÜBERSICHT													
DN	Ø Antrieb (mm)	DIN11850-2 ØD	DIN11850-2 S	DIN11850-3 ØD	DIN11850-3 S	HA	HL	C	R	K	Q	Version Durchfluss unter dem Sitz (kg)	Version Durchfluss über dem Sitz (kg)
15	40	19	1.5	20	2	118	70	50.5	27	112	1/8"	0.9	0.9
15	50	19	1.5	20	2	128	70	60	33	125	1/8"	1.1	1.1
20	50	23	1.5	24	2	135	82	60	33	132	1/8"	1.2	1.2
25	50	29	1.5	30	2	150	100	60	33	136	1/8"	1.5	1.5
25	63	29	1.5	30	2	175	100	75	41	162	1/8"	2.2	2.1
32	63	35	1.5	36	2	186	125	75	41	174	1/8"	2.6	2.5
32	90	35	1.5	36	2	232	125	106	55	223	1/8"	4.9	4.2
40	63	41	1.5	42	2	190	130	75	41	175	1/8"	2.8	2.8
40	90	41	1.5	42	2	235	130	106	55	223	1/8"	5.1	4.4
50	63	53	1.5	54	2	206	155	75	41	183	1/8"	3.4	3.4
50	90	53	1.5	54	2	250	155	106	55	232	1/8"	6.0	5.3
50	125	53	1.5	54	2	307	155	170	85	300	1/4"	6.7	6.5
65	90	70	2	-	-	320	270	106	55	280	1/8"	8.8	12.9
65	125	70	2	-	-	360	270	170	85	330	1/4"	10.7	-
80	125	85	2	-	-	360	284	170	85	355	1/4"	14.0	-

Abmessungen - Flanschsführung DIN 2543

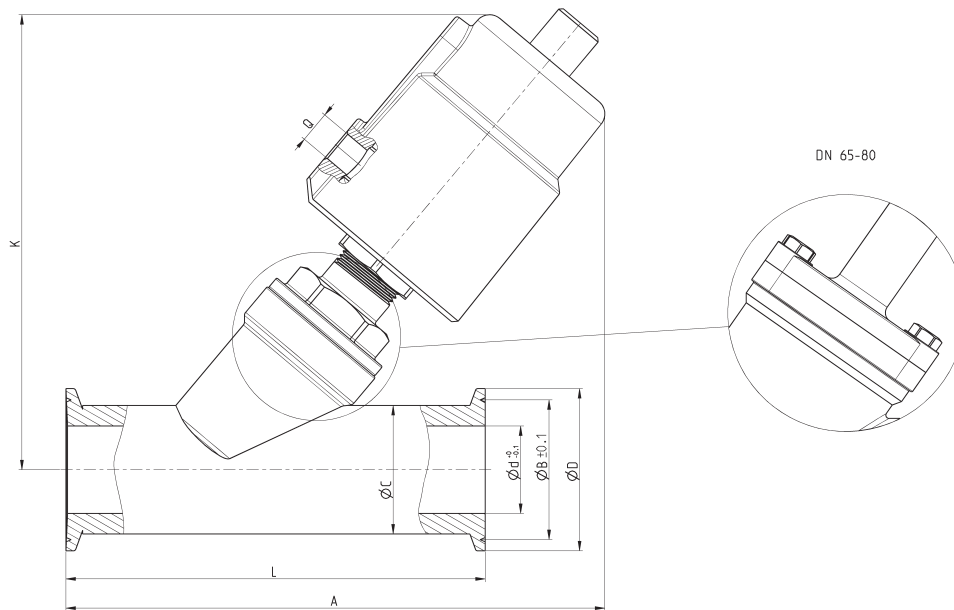


SCHRÄGSITZVENTILE SERIE ASX



PRODUKTÜBERSICHT															
DN	Ø Antrieb (mm)	ØM	ØN	ØP	ØE	NxØF	β	A	B	L	C	H	Q	Version Durchfluss unter dem Sitz (kg)	Version Durchfluss über dem Sitz (kg)
15	40	16	45	95	65	4x14	45°	135	125	130	2	14	1/8"	2.1	2.1
15	50	16	45	95	65	4x14	45°	145	140	130	2	14	1/8"	2.4	2.4
20	50	19	56	105	75	4x14	45°	165	140	150	2	14	1/8"	2.9	2.9
25	50	26	65	115	85	4x14	45°	170	145	160	2	14	1/8"	3.5	3.5
25	63	26	65	115	85	4x14	45°	190	175	160	2	14	1/8"	5.6	5.5
32	63	31	78	140	100	4x18	45°	190	188	180	2	16	1/8"	5.8	5.7
32	90	31	78	140	100	4x18	45°	230	235	180	2	16	1/8"	8.0	7.3
40	63	38	84	150	110	4x18	45°	206	190	200	3	16	1/8"	6.6	6.5
40	90	38	84	150	110	4x18	45°	250	240	200	3	16	1/8"	9.0	8.3
50	63	49	100	165	125	4x18	45°	235	195	230	3	16	1/8"	8.1	8.0
50	90	49	100	165	125	4x18	45°	277	245	230	3	16	1/8"	10.4	9.7
50	125	49	100	165	125	4x18	45°	330	310	230	3	16	1/4"	13.3	13.0
65	90	66	120	185	145	4x18	45°	330	280	290	3	18	1/8"	13.8	12.9
65	125	66	120	185	145	4x18	45°	375	330	290	3	18	1/4"	14.7	-
80	125	78	135	200	160	8x18	22.5°	380	355	310	3	20	1/4"	21.9	-
100	125	96	155	215	180	8x18	22.5°	420	395	350	3	20	1/4"	-	-

Abmessungen - Klemmrohrkupplung ISO 2852

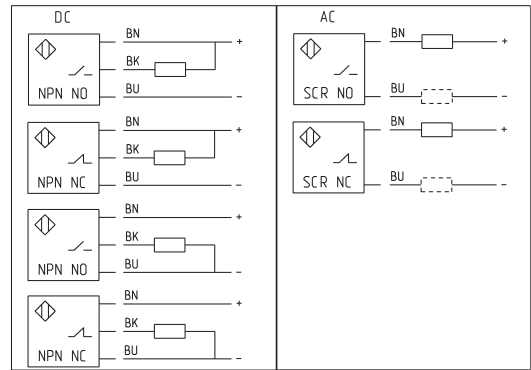


PRODUKTÜBERSICHT											
DN	Ø Antrieb (mm)	Ø C	Ø B	Ø d	Ø D	A	K	L	Q	Version Durchfluss unter dem Sitz (kg)	Version Durchfluss über dem Sitz (kg)
15	40	19	27.5	15	34	130	115	80	1/8"	0.9	0.9
15	50	19	27.5	15	34	140	126	80	1/8"	1.1	1.1
20	50	25	43.5	19	50.5	158	148	130	1/8"	1.4	1.4
25	50	32	43.5	27	50.5	165	140	130	1/8"	1.6	1.6
25	63	32	43.5	27	50.5	188	166	130	1/8"	2.3	2.2
32	63	37	43.5	31	50.5	200	174	146	1/8"	2.7	2.6
32	90	37	43.5	31	50.5	245	223	146	1/8"	5.0	4.3
40	63	40	56.5	33	64	210	175	160	1/8"	3.0	2.9
40	90	40	56.5	33	64	255	223	160	1/8"	5.3	4.5
50	63	53	56.5	45	64	221	185	175	1/8"	3.4	2.4
50	90	53	56.5	45	64	265	235	175	1/8"	6.2	5.2
50	125	53	56.5	45	64	325	296	175	1/4"	7.0	6.7
65	90	75	83.5	66	91	325	280	278	1/8"	7.9	7.6
65	125	75	83.5	66	91	360	330	278	1/4"	11.3	-
80	125	89	97	78	106	360	352	290	1/4"	-	-

Option - Schaltelement



Verfügbar für alle Modelle, um zu prüfen, ob das Ventil geöffnet ist.
 Funktion: NPN, NO oder NC - PNP, NO oder NC
 Versorgungsspannung: 10 ÷ 30 V DC
 Schaltdistanz: 3 mm ± 10%
 Betriebstemperatur: -25°C ÷ 70°C
 Werkstoff Körper: Messing vernickelt
 Werkstoff Sensor: ABS
 Schutzart: IP67



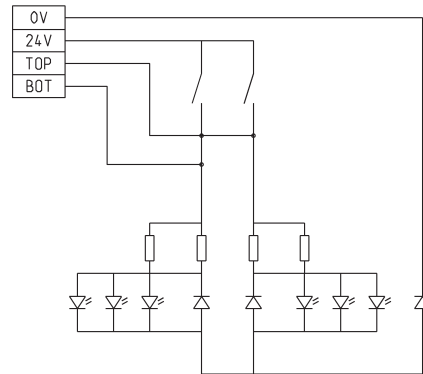
PRODUKTÜBERSICHT

PS1	NPN - NO Schaltelement - 10 ÷ 30 V DC Versorgungsspannung
PS2	NPN - NC Schaltelement - 10 ÷ 30 V DC Versorgungsspannung
PS3	PNP - NO Schaltelement - 10 ÷ 30 V DC Versorgungsspannung
PS4	PNP - NC Schaltelement - 10 ÷ 30 V DC Versorgungsspannung
PS5	SCR - NO Schaltelement - 20 ÷ 250 V AC Versorgungsspannung
PS6	SCR - NC Schaltelement - 20 ÷ 250 V AC Versorgungsspannung

Option - Positionsanzeige



Verfügbar für alle Modelle, um zu prüfen, ob das Ventil geöffnet oder geschlossen ist.
 Bauart: Mikroschalter
 Versorgungsspannung: 12 ÷ 36 V DC
 Versorgungsstrom: 25 mA / 24 V DC
 Einstellbereich: 5 ÷ 30 mm
 Betriebstemperatur: -30°C ÷ 80°C
 Werkstoff Gehäuse: PA6/GF30 + PC
 Schutzart: IP65



PRODUKTÜBERSICHT

PI1	Positionsanzeige für Antriebe Ø40 - Ø50 - Ø63 - Ø90 mm
PI2	Positionsanzeige für Antriebe Ø125 mm

Option - Hubbegrenzung



Verfügbar für die Antriebe Ø50 - Ø63 - Ø90 mm zur Hubbegrenzung von 0 bis 100%. Steuerung des maximalen Durchflusses.

PRODUKTÜBERSICHT

SL1	Hubbegrenzung für Antriebe Ø50 - Ø63 mm
SL2	Hubbegrenzung für Antriebe Ø90 mm

2/2-Wege Schrägsitzventile Serie ASP



2/2-Wege NC, NO
2/2-Wege bistabil



Die Schrägsitzventile der Serie ASP sind eine effiziente und kostengünstige Lösung zur Steuerung verschiedener Fluide wie Wasser, Dampf oder inerte Gase und Flüssigkeiten. Sie eignen sich auch für Anwendungen, bei denen eine absolute Reinheit des Mediums nicht immer gewährleistet ist und sind mit Gewindeanschlüssen von 3/8" bis 2 1/2" erhältlich.

- » Betriebsdruck bis 20 bar
- » Hoher Durchfluss
- » Geringer Strömungswiderstand
- » Version zur Vermeidung des Wasserhammer-Effekts
- » Konformität mit der Druckgeräterichtlinie 2014/68/EU

Die pneumatische Betätigung erfolgt über einen einfachwirkenden, geführten Kolbenantrieb mit Federrückstellung. Zusätzlich sind Modelle mit doppelwirkenden Antrieben ohne Feder erhältlich.
Für flüssige Medien empfehlen wir Modelle mit Durchflussrichtung unter dem Sitz. Für Gas oder Dampf empfehlen wir Modelle mit Durchflussrichtung über dem Sitz.

ALLGEMEINE KENNGRÖSSEN

TECHNISCHE KENNGRÖSSEN

Funktion	2/2-Wege NC, 2/2-Wege NO, 2/2-Wege bistabil
Bauart	pneumatisch betätigtes Sitzventil
Anschlüsse	3/8" ÷ 2 1/2" mit Gewindeanschluss BSP (NPT auf Anfrage)
Nennweite	DN10 ÷ DN65
Durchfluss Kv	2,6 ÷ 65 m ³ /h
Betriebsdruck	0 ÷ 6 ... 20 bar
Betriebstemperatur	-20°C ÷ 130°C
Medium	Wasser, Luft, Dampf, inerte Flüssigkeiten und Gase (kompatibel mit den Werkstoffen mit Medienkontakt)
Viskosität	600 cSt. max
Einbaulage	beliebig

WERKSTOFFE MIT MEDIENKONTAKT

Körper	Messing
Dichtungen	EPDM
Innenteile	Edelstahl 1.4301

PNEUMATISCHER ANTRIEB

Durchmesser	Ø 50, 63, 80, 100 mm
Werkstoff Antrieb	PA66 GF30 glasfaserverstärktes Polyamid
Werkstoff Kolben	Aluminium
Werkstoff Kolbendichtung	PUR
Medium	Luft oder Inertgase
Vorsteuerdruck	max. 10 bar
Antriebsposition	360° drehbar

MODELLBEZEICHNUNG

AS	P	A	1	-	W	015	G1	-	050	P	2
-----------	----------	----------	----------	----------	----------	------------	-----------	----------	------------	----------	----------

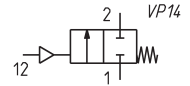
AS	SERIE
P	PNEUMATISCHER ANTRIEB P = Kunststoffantrieb
A	WERKSTOFF KÖRPER A = Messing
1	FUNKTION 0 = 2/2-Wege NO 1 = 2/2-Wege NC 3 = 2/2-Wege bistabil
W	DURCHFLUSSRICHTUNG W = unter dem Sitz (Vermeidung Wasserhammer-Effekt) Y = über dem Sitz
015	NENNWEITE 010 = DN 10 015 = DN 15 020 = DN 20 025 = DN 25 032 = DN 32 040 = DN 40 050 = DN 50 065 = DN 65
G1	ANSCHLUSS G1 = Gewindeanschluss BSP DIN 228-1 N1 = Gewindeanschluss NPT ASME B1.20.1 (auf Anfrage)
050	BAUGRÖSSE ANTRIEB 050 = Ø 50 mm 063 = Ø 63 mm 080 = Ø 80 mm 100 = Ø 100 mm
P	WERKSTOFF ANTRIEB P = PA66 30GF glasfaserverstärktes Polyamid
2	DICHTUNGEN 2 = Standard -20°C ÷ 130°C

SCHRÄGSITZVENTILE SERIE ASP

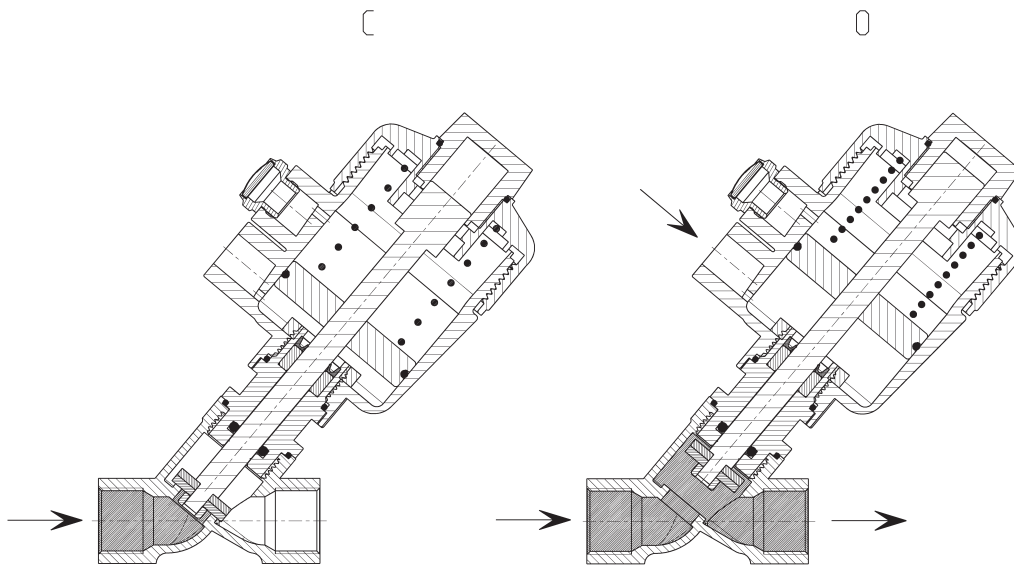
2/2-Wege Schrägsitzventil NC - Durchflussrichtung unter dem Sitz



Geeignet für nicht komprimierbare Medien. Die Durchflussrichtung unter dem Sitz vermeidet einen Wasserhammer-Effekt.



LEGENDE ZEICHNUNG:
C = Ventil geschlossen
O = Ventil offen

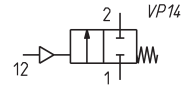


PRODUKTÜBERSICHT										
Mod.	Funktion	DN	Anschlüsse	Ø (mm)	Durchfluss Kv (m ³ /h)	Betriebsdruck min ÷ max (bar)	Min. Vorsteuerdruck (bar)	Ø Antrieb (mm)	Werkstoff Antrieb	
ASPA1-W010G1-050P2	2/2 NC	10	G3/8"	12	2.6	0 ÷ 20	≥ 6	50	PA66	
ASPA1-W015G1-050P2	2/2 NC	15	G1/2"	12	3.5	0 ÷ 18	≥ 6	50	PA66	
ASPA1-W015G1-063P2	2/2 NC	15	G1/2"	12	3.5	0 ÷ 20	≥ 6	63	PA66	
ASPA1-W020G1-050P2	2/2 NC	20	G3/4"	17	8.6	0 ÷ 14	≥ 6	50	PA66	
ASPA1-W020G1-063P2	2/2 NC	20	G3/4"	17	8.6	0 ÷ 18	≥ 6	63	PA66	
ASPA1-W025G1-050P2	2/2 NC	25	G1"	21	9.7	0 ÷ 9	≥ 6	50	PA66	
ASPA1-W025G1-063P2	2/2 NC	25	G1"	21	9.7	0 ÷ 14	≥ 6	63	PA66	
ASPA1-W032G1-063P2	2/2 NC	32	G1 1/4"	30	26.7	0 ÷ 10	≥ 6	63	PA66	
ASPA1-W032G1-080P2	2/2 NC	32	G1 1/4"	30	26.7	0 ÷ 16	≥ 6	80	PA66	
ASPA1-W040G1-080P2	2/2 NC	40	G1 1/2"	37	40.4	0 ÷ 11	≥ 6	80	PA66	
ASPA1-W040G1-100P2	2/2 NC	40	G1 1/2"	37	40.4	0 ÷ 20	≥ 6	100	PA66	
ASPA1-W050G1-080P2	2/2 NC	50	G2"	46	55	0 ÷ 6	≥ 6	80	PA66	
ASPA1-W050G1-100P2	2/2 NC	50	G2"	46	55	0 ÷ 12	≥ 6	100	PA66	
ASPA1-W065G1-100P2	2/2 NC	65	2 1/2"	59	65	0 ÷ 6	≥ 6	100	PA66	

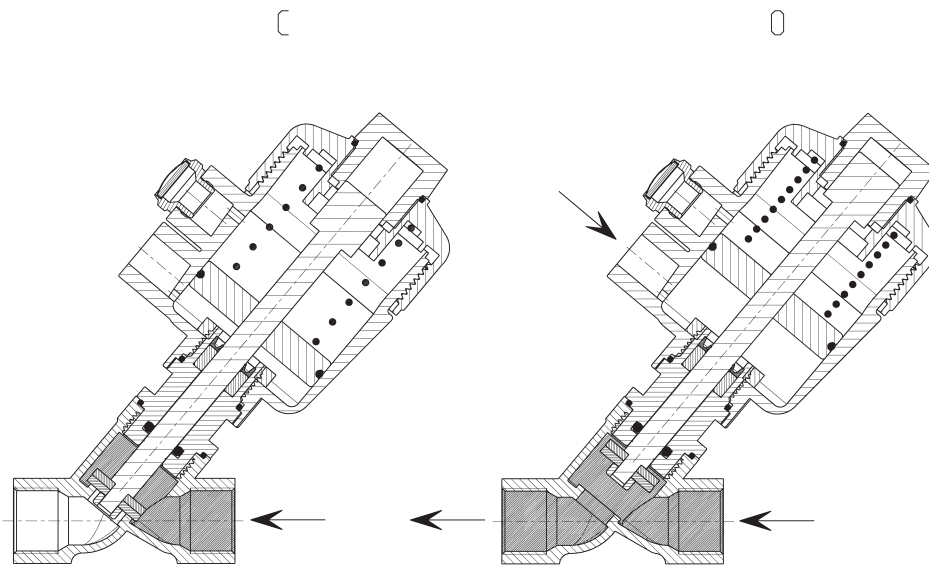
2/2-Wege Schrägsitzventil NC - Durchflussrichtung über dem Sitz



Geeignet für komprimierbare Medien



LEGENDE ZEICHNUNG:
C = Ventil geschlossen
O = Ventil offen



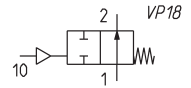
SCHRÄGSITZVENTILE SERIE ASP

PRODUKTÜBERSICHT										
Mod.	Funktion	DN	Anschlüsse	Ø (mm)	Durchfluss Kv (m³/h)	Betriebsdruck min ÷ max (bar)	Min. Vorsteuerdruck (bar)	Ø Antrieb (mm)	Werkstoff	Antrieb
ASPA1-Y010G1-050P2	2/2 NC	10	G3/8"	12	2.6	0 ÷ 20	≥ 6	50	PA66	
ASPA1-Y015G1-050P2	2/2 NC	15	G1/2"	12	3.5	0 ÷ 20	≥ 6	50	PA66	
ASPA1-Y015G1-063P2	2/2 NC	15	G1/2"	12	3.5	0 ÷ 20	≥ 6	63	PA66	
ASPA1-Y020G1-050P2	2/2 NC	20	G3/4"	17	8.6	0 ÷ 20	≥ 6	50	PA66	
ASPA1-Y020G1-063P2	2/2 NC	20	G3/4"	17	8.6	0 ÷ 20	≥ 6	63	PA66	
ASPA1-Y025G1-050P2	2/2 NC	25	G1"	21	9.7	0 ÷ 20	6 ÷ 8.8	50	PA66	
ASPA1-Y025G1-063P2	2/2 NC	25	G1"	21	9.7	0 ÷ 20	≥ 6	63	PA66	
ASPA1-Y032G1-063P2	2/2 NC	32	G1 1/4"	30	26.7	0 ÷ 20	6 ÷ 8	63	PA66	
ASPA1-Y032G1-080P2	2/2 NC	32	G1 1/4"	30	26.7	0 ÷ 20	6 ÷ 7.5	80	PA66	
ASPA1-Y040G1-080P2	2/2 NC	40	G1 1/2"	37	40.4	0 ÷ 20	6 ÷ 9	80	PA66	
ASPA1-Y040G1-100P2	2/2 NC	40	G1 1/2"	37	40.4	0 ÷ 20	6 ÷ 6.7	100	PA66	
ASPA1-Y050G1-080P2	2/2 NC	50	G2"	46	55	0 ÷ 14	6 ÷ 10	80	PA66	
ASPA1-Y050G1-100P2	2/2 NC	50	G2"	46	55	0 ÷ 20	6 ÷ 7.8	100	PA66	
ASPA1-Y065G1-100P2	2/2 NC	65	2 1/2"	59	65	0 ÷ 16	6 ÷ 8.2	100	PA66	

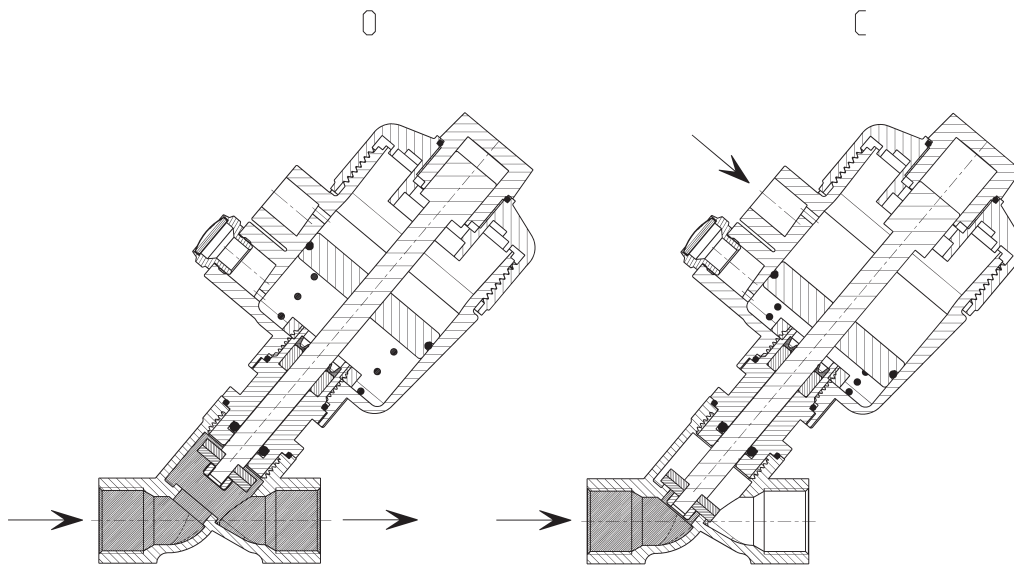
2/2-Wege Schrägsitzventil NO - Durchflussrichtung unter dem Sitz



Geeignet für nicht komprimierbare Medien. Die Durchflussrichtung unter dem Sitz vermeidet den Wasserhammer-Effekt.



LEGENDE ZEICHNUNG:
C = Ventil geschlossen
O = Ventil offen

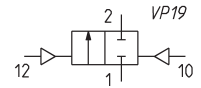


PRODUKTÜBERSICHT										
Mod.	Funktion	DN	Anschlüsse	Ø (mm)	Durchfluss Kv (m³/h)	Betriebsdruck min ÷ max (bar)	Min. Vorsteuerdruck (bar)	Ø Antrieb (mm)	Werkstoff Antrieb	
ASPA0-W010G1-050P2	2/2 NO	10	G3/8"	12	2.6	0 ÷ 20	≥ 6	50	PA66	
ASPA0-W015G1-050P2	2/2 NO	15	G1/2"	12	3.5	0 ÷ 20	≥ 6	50	PA66	
ASPA0-W015G1-063P2	2/2 NO	15	G1/2"	12	3.5	0 ÷ 20	≥ 6	63	PA66	
ASPA0-W020G1-050P2	2/2 NO	20	G3/4"	17	8.6	0 ÷ 20	6 ÷ 6.3	50	PA66	
ASPA0-W020G1-063P2	2/2 NO	20	G3/4"	17	8.6	0 ÷ 20	≥ 6	63	PA66	
ASPA0-W025G1-050P2	2/2 NO	25	G1"	21	9.7	0 ÷ 20	6 ÷ 8.7	50	PA66	
ASPA0-W025G1-063P2	2/2 NO	25	G1"	21	9.7	0 ÷ 20	6 ÷ 6.3	63	PA66	
ASPA0-W032G1-063P2	2/2 NO	32	G1 1/4"	30	26.7	0 ÷ 20	6 ÷ 9.3	63	PA66	
ASPA0-W032G1-080P2	2/2 NO	32	G1 1/4"	30	26.7	0 ÷ 20	≥ 6	80	PA66	
ASPA0-W040G1-080P2	2/2 NO	40	G1 1/2"	37	40.4	0 ÷ 20	6 ÷ 8.5	80	PA66	
ASPA0-W040G1-100P2	2/2 NO	40	G1 1/2"	37	40.4	0 ÷ 20	≥ 6	100	PA66	
ASP01-W050G1-080P2	2/2 NO	50	G2"	46	55	0 ÷ 16	6 ÷ 10	80	PA66	
ASPA0-W050G1-100P2	2/2 NO	50	G2"	46	55	0 ÷ 20	6 ÷ 7.4	100	PA66	
ASPA0-W065G1-100P2	2/2 NO	65	2 1/2"	59	65	0 ÷ 14	6 ÷ 10	100	PA66	

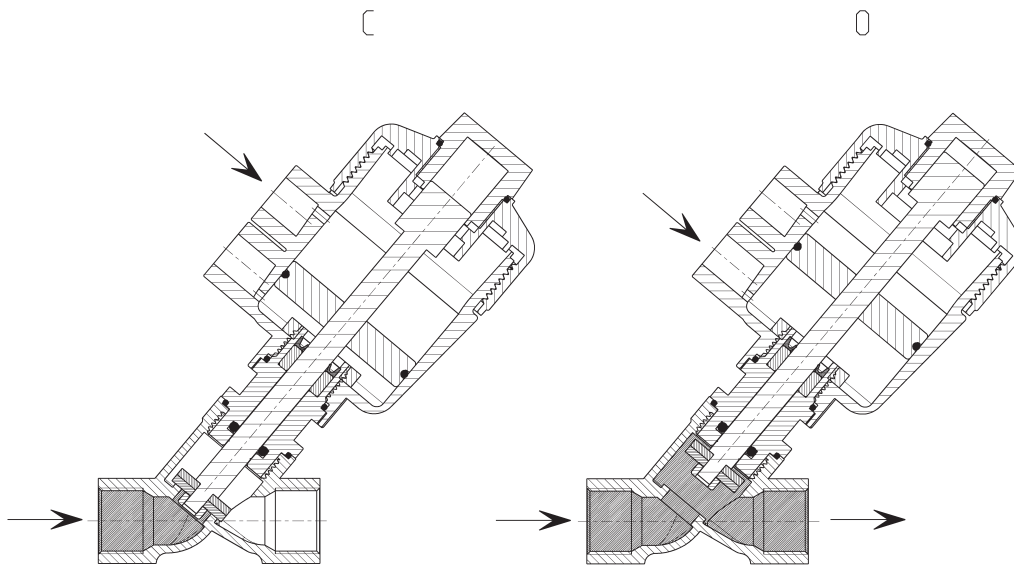
2/2-Wege Schrägsitzventil, bistabil - Durchflussrichtung unter dem Sitz



Geeignet für nicht komprimierbare Medien. Die Durchflussrichtung unter dem Sitz vermeidet einen Wasserhammer-Effekt.



LEGENDE ZEICHNUNG:
C = Ventil geschlossen
O = Ventil offen

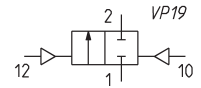


PRODUKTÜBERSICHT										
Mod.	Funktion	DN	Anschlüsse	Ø (mm)	Durchfluss Kv (m³/h)	Betriebsdruck min ÷ max (bar)	Min. Vorsteuerdruck (bar)	Ø Antrieb (mm)	Werkstoff Antrieb	
ASPA3-W010G1-050P2	2/2 DE	10	G3/8"	12	2.6	0 ÷ 20	≥ 6	50	PA66	
ASPA3-W015G1-050P2	2/2 DE	15	G1/2"	12	3.5	0 ÷ 20	≥ 6	50	PA66	
ASPA3-W015G1-063P2	2/2 DE	15	G1/2"	12	3.5	0 ÷ 20	≥ 6	63	PA66	
ASPA3-W020G1-050P2	2/2 DE	20	G3/4"	17	8.6	0 ÷ 20	≥ 6	50	PA66	
ASPA3-W020G1-063P2	2/2 DE	20	G3/4"	17	8.6	0 ÷ 20	≥ 6	63	PA66	
ASPA3-W025G1-050P2	2/2 DE	25	G1"	21	9.7	0 ÷ 20	6 ÷ 8.3	50	PA66	
ASPA3-W025G1-063P2	2/2 DE	25	G1"	21	9.7	0 ÷ 20	≥ 6	63	PA66	
ASPA3-W032G1-063P2	2/2 DE	32	G1 1/4"	30	26.7	0 ÷ 20	6 ÷ 8	63	PA66	
ASPA3-W032G1-080P2	2/2 DE	32	G1 1/4"	30	26.7	0 ÷ 20	≥ 6	80	PA66	
ASPA3-W040G1-080P2	2/2 DE	40	G1 1/2"	37	40.4	0 ÷ 20	6 ÷ 7.7	80	PA66	
ASPA3-W040G1-100P2	2/2 DE	40	G1 1/2"	37	40.4	0 ÷ 20	≥ 6	100	PA66	
ASPA3-W050G1-080P2	2/2 DE	50	G2"	46	55	0 ÷ 16	6 ÷ 10	80	PA66	
ASPA3-W050G1-100P2	2/2 DE	50	G2"	46	55	0 ÷ 20	6 ÷ 6.7	100	PA66	
ASPA3-W065G1-100P2	2/2 DE	65	2 1/2"	59	65	0 ÷ 14.5	6 ÷ 10	100	PA66	

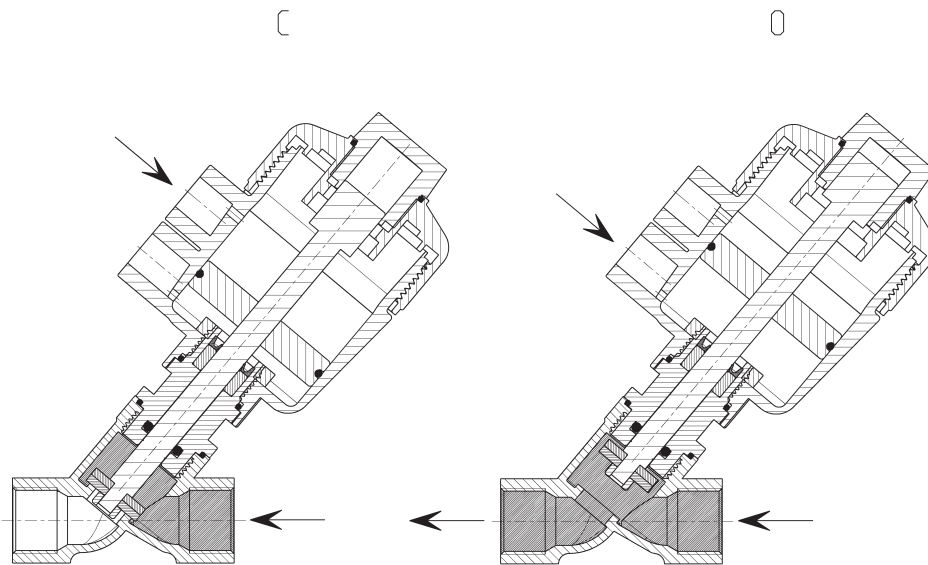
2/2-Wege Schrägsitzventil, bistabil - Durchflussrichtung über dem Sitz



Geeignet für komprimierbare Medien



LEGENDE ZEICHNUNG:
C = Ventil geschlossen
O = Ventil offen

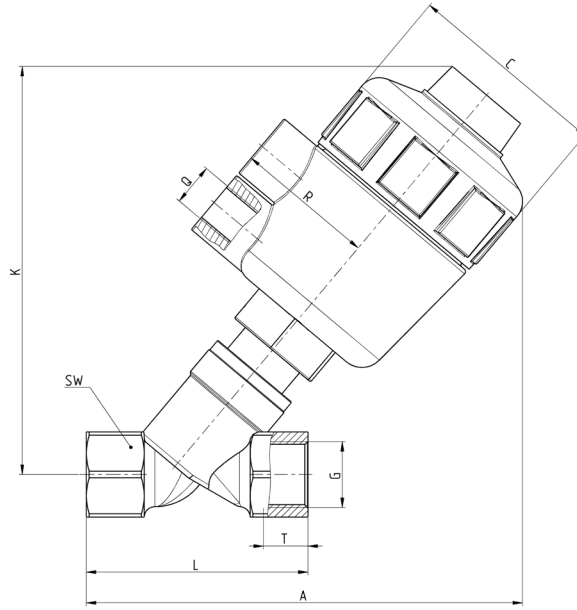


PRODUKTÜBERSICHT										
Mod.	Funktion	DN	Anschlüsse	Ø (mm)	Durchfluss Kv (m³/h)	Betriebsdruck min ÷ max (bar)	Min. Vorsteuerdruck (bar)	Ø Antrieb (mm)	Werkstoff Antrieb	
ASPA3-Y010G1-050P2	2/2 DE	10	G3/8"	12	2.6	0 ÷ 20	≥ 6	50	PA66	
ASPA3-Y015G1-050P2	2/2 DE	15	G1/2"	12	3.5	0 ÷ 20	≥ 6	50	PA66	
ASPA3-Y015G1-063P2	2/2 DE	15	G1/2"	12	3.5	0 ÷ 20	≥ 6	63	PA66	
ASPA3-Y020G1-050P2	2/2 DE	20	G3/4"	17	8.6	0 ÷ 20	≥ 6	50	PA66	
ASPA3-Y020G1-063P2	2/2 DE	20	G3/4"	17	8.6	0 ÷ 20	≥ 6	63	PA66	
ASPA3-Y025G1-050P2	2/2 DE	25	G1"	21	9.7	0 ÷ 20	6 ÷ 8.3	50	PA66	
ASPA3-Y025G1-063P2	2/2 DE	25	G1"	21	9.7	0 ÷ 20	≥ 6	63	PA66	
ASPA3-Y032G1-063P2	2/2 DE	32	G1 1/4"	30	26.7	0 ÷ 20	6 ÷ 8	63	PA66	
ASPA3-Y032G1-080P2	2/2 DE	32	G1 1/4"	30	26.7	0 ÷ 20	≥ 6	80	PA66	
ASPA3-Y040G1-080P2	2/2 DE	40	G1 1/2"	37	40.4	0 ÷ 20	6 ÷ 7.7	80	PA66	
ASPA3-Y040G1-100P2	2/2 DE	40	G1 1/2"	37	40.4	0 ÷ 20	≥ 6	100	PA66	
ASPA3-Y050G1-080P2	2/2 DE	50	G2"	46	55	0 ÷ 16	6 ÷ 10	80	PA66	
ASPA3-Y050G1-100P2	2/2 DE	50	G2"	46	55	0 ÷ 20	6 ÷ 6.7	100	PA66	
ASPA3-Y065G1-100P2	2/2 DE	65	2 1/2"	59	65	0 ÷ 14.5	6 ÷ 10	100	PA66	

Abmessungen - Schrägsitzventile Serie ASP



SCHRÄGSITZVENTILE SERIE ASP



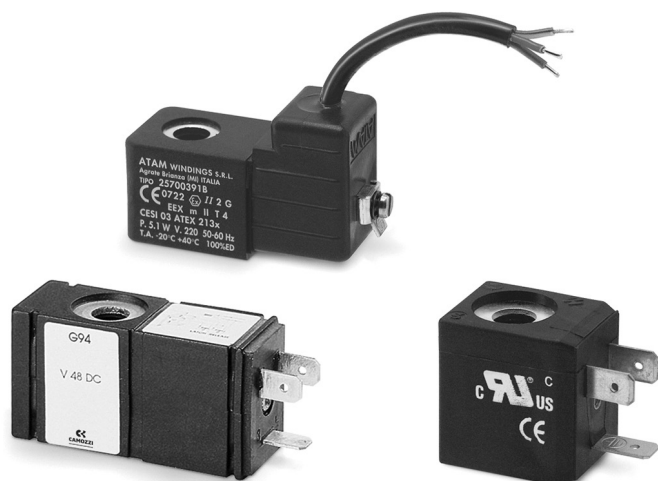
PRODUKTÜBERSICHT											
DN	Ø Antrieb (mm)	G	T	A	L	SW	C	R	K	Q	Gewicht (kg)
10	50	3/8"	12	125	49	21	66	45	115	G1/4"	0.8
15	50	1/2"	13	130	55	26	66	45	115	G1/4"	0.9
15	63	1/2"	13	160	55	26	83	52	150	G1/4"	1.2
20	50	3/4"	13.5	135	65.5	31	66	45	115	G1/4"	1.0
20	63	3/4"	13.5	165	65.5	31	83	52	150	G1/4"	1.3
25	50	1"	16	140	76	38	66	45	115	G1/4"	1.3
25	63	1"	16	170	76	38	83	52	150	G1/4"	1.6
32	63	1 1/4"	18	180	96	48	83	52	180	G1/4"	2.1
32	80	1 1/4"	18	210	96	48	103	60	210	G1/4"	1.6
40	80	1 1/2"	18.5	220	101	54	103	60	220	G1/4"	2.6
40	100	1 1/2"	18.5	230	101	54	130	73	230	G1/4"	4.5
50	80	2"	19	230	120	67	103	60	230	G1/4"	2.9
50	100	2"	19	240	120	67	130	73	240	G1/4"	5.3
65	100	2 1/2"	23	250	149	85	130	73	240	G1/4"	6.5

Magnetspulen

GP..., B7..., G93, U7..., U7...EX, G7..., A8..., B8..., H8..., B9...

Stecker Form A, B

Die Spulen entsprechen der Norm DIN 43650 und DIN EN 175 301-803



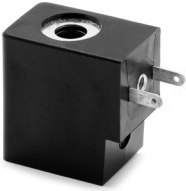
Das Ankerführungsrohr der Elektroventile Serie A, 3, 4, 9 und NA ermöglicht die Montage der verschiedenen Spulenvarianten.

- » Mod. GP...: DIN 43650 konform (9.4 mm) und geeignet zur Montage mit Proportionalventil Serie AP, Baubreite 16 mm.
- » Mod. B...: zur Verwendung mit Wegeventilen Serie CFB geeignet (Kapitel 1.30)
- » Mod. G93: Impulsmagnetspulen, die diesen bis zu einem entgegengesetzten Impuls speichern.
- » Mod. U7...: Die Standardspulen sind zertifiziert nach UL-Recognized Component für USA und Kanada. Auch mit ATEX-Zertifikat verfügbar.
- » Mod. H8...: Explosionsgeschützt, für explosive Umgebungen geeignet (ATEX, IECEx).

ALLGEMEINE KENNGRÖSSEN

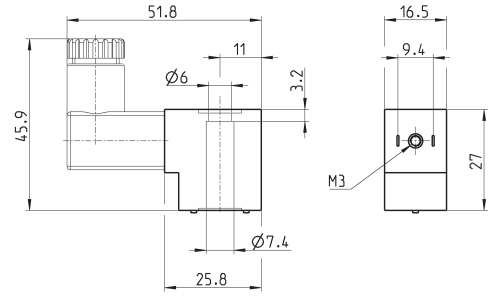
	U7... / G7... / G93	A8...	B...	H8...
Isolationsklasse	Klasse F (155° C)	Klasse H (180° C)	Klasse H (200° C)	Klasse H (200° C)
Schutzgrad	IP54 - DIN 40050	IP54 - DIN 40050	IP54 - DIN 40050	IP64
	IP65 (mit Stecker Mod. 122-800 und Mod. 122-800EX)	IP65 (mit Stecker Mod. 124-800)	IP65 (mit Stecker Mod. 124-800)	
Einschaltdauer	ED 100%	ED 100%	ED 100%	ED 100%
Leistungsaufnahme (V) AC	-15% / +10 %	-15% / +10 %	+/- 10 %	-
Leistungsaufnahme (V) DC	+/- 10 %	+/- 10 %	+/- 5 %	-

Magnetspulen Mod. GP...



Elektrischer Anschluss: zweipolig
Norm: DIN 43650 (9.4 mm)

Werkstoff: PA



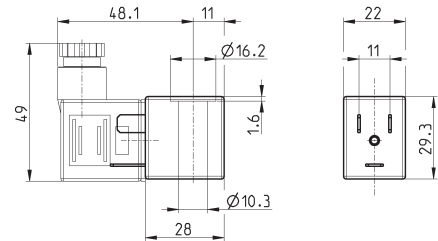
PRODUKTÜBERSICHT		
Mod.	Spannung	Stromaufnahme
GPH	12 V DC	3 W
GP7	24 V DC	3 W

Magnetspulen Mod. B7...



Anschluss: zweipolig, Erde
Norm: DIN EN 175 301-803-B

Werkstoff: PA-MXD6

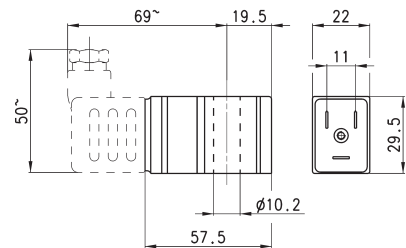


PRODUKTÜBERSICHT		
Mod.	Spannung	Stromaufnahme
B7B	24 V - 50/60 Hz	9 VA
B7D	110 V - 50/60 Hz	9 VA
B7E	230 V - 50/60 Hz	9 VA
B7H	24 V - 50/60 Hz	4 VA
B72	12 V - DC	10 W
B721	12 V - DC	14 W
B73	24 V - DC	10 W
B731	24 V - DC	14 W
B74	24 V - DC	7 W

Spulen Mod. G93 (Impulsmagnetspule)



Anschluss: zweipolig, Erde
Norm: DIN EN 175 301-803-B
Spannungstoleranz: ±10%
Impulsfunktion (siehe Erläuterung)



PRODUKTÜBERSICHT			
Mod.	Spannung	min. Impuls Anzug/Abstoß	Leitungsaufnahme Anzug/Abstoß
G92	12 V DC	18 ms - 10 ms	200 mA - 160 mA
G93	24 V DC	18 ms - 10 ms	100 mA - 80 mA

Impuls-Magnetspulen Mod. G9...

Impuls-Magnetspulen Mod. G9... sind verwendbar für alle Elektromagnetventile und Vorsteuerventile, bei denen Spulen der Serie A (22 mm) zum Einsatz kommen. Hiermit lassen sich alle monostabilen Einsatzfälle, d. h. Magnet erregt, Anker angezogen, Ventil offen (NC) oder Ventil geschlossen (NO), in bistabile Anwendungen umändern:

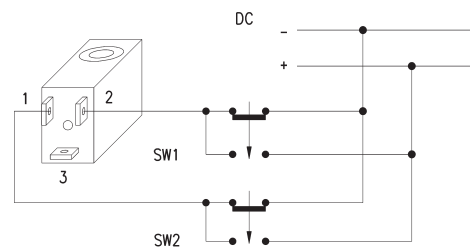
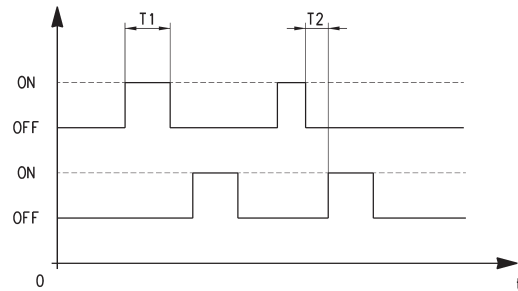
- Stromaufnahme nahezu 0, notwendiger Impuls ca. 20 ms
- das Ventil hält unabhängig von der Stromversorgung die gewünschte Schaltstellung. (Fail - safe - Anwendung!)
- es lässt sich steuerungstechnisch aus einem NC-Ventil ein NO-Ventil herstellen und umgekehrt.
- diese Magnetspulen sind aufgrund des kurzen notwendigen Impulses ideal zum direkten Anschluss an SPS; sie können andererseits ohne Überhitzungsgefahr Dauerimpulsen ausgesetzt werden, da sie 100% ED erfüllen.

Hinweis: Diese Spulen werden mit Impulsen angesteuert

- Anziehen des Magneten (Ankers) = Anzug (SW1)
- Abstoßen des Magneten (Ankers) = Abstoß (SW2)
- beim Verwenden von Impulsspulen zu Ventilbatterien bitte eine magnetische Abschirmung vorsehen, um Überschneidungen der Magnetfelder zu verhindern.

Bei Verwendung der Spulen Batteriemontage, Schaltschema Mod. G90/L verwenden! Gleichstrom (DC): Um die Ansteuerung zu erleichtern, ist ein elektronischer Stecker erhältlich. Dieser invertiert Strom mit einem Signal und zwei Kontakten ähnlich der Ansteuerung bei Wechselstrom. Dieser Stecker ist unerlässlich bei der SPS Ansteuerung mit Gleichstrom. Diese Stecker sind wie folgt erhältlich:

- Mit gemeinsamen + Mod. 122 - 892 P
- Mit gemeinsamen - Mod. 122 - 893 N

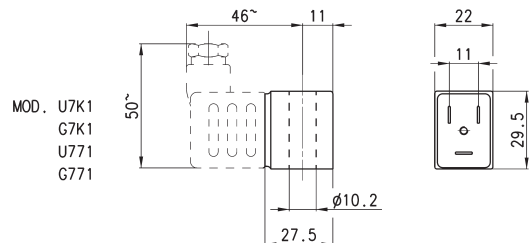
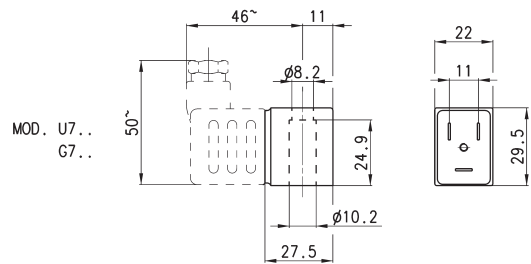


MAGNETSPULEN

Spulen Mod. U7... / U7*EX und Mod. G7...



Anschluss: zweipolig, Erde
 Norm: DIN EN 175 301-803-B
 Werkstoff: U7* = PET; G7* = PA
 Zur Bestellung der ATEX-Version (nicht verfügbar für Mod. U7F, U7K1 mit Spannung 125 V 50/60 Hz) EX am Ende des Codes anfügen.
 Mod. U7*EX gekennzeichnet:
 II 3G Ex nA IIC T4 Gc X IP65
 II 3D Ex tc IIIC 130°C Dc X



PRODUKTÜBERSICHT						
Mod.	Spannung (1)	Stromauf. (1)	Spannung (2)	Stromauf. (2)	Span. (3)	Stromauf. (3)
U7H	12 V DC	3.1 W	24V - 50/60 Hz	3.5 VA		
G7H	12 V DC	3.1 W	24V - 50/60Hz	3.5 VA		
U7K	110V - 50/60Hz	3.8 VA	125V - 50/60Hz	5.5 VA	72 V DC	4.8 W
U7K1	110V - 50/60Hz	5.8 VA	125V - 50/60Hz	8.3 VA	72 V DC	5.6 W
G7K	110V - 50/60Hz	3.8 VA	125V - 50/60Hz	5.5 VA	72 V DC	4.8 W
G7K1	110V - 50/60Hz	5.8 VA	125V - 50/60Hz	8.3 VA	72 V DC	5.6 W
U7J	230V - 50/60Hz	3.5 VA	240V - 50/60Hz	4 VA		
G7J	230V - 50/60Hz	3.5 VA	240V - 50/60Hz	4 VA		
U79	48 V DC	3.1 W				
G79	48 V DC	3.1 W				
U710	110 V DC	3.2 W				
G710	110 V DC	3.2 W				
U77	24 V DC	3.1 W	48V - 50/60Hz	3.8 VA		
U771	24 V DC	3.1 W	48V - 50/60Hz	3.8 VA		
G77	24 V DC	3.1 W	48V - 50/60Hz	3.8 VA		
G771	24 V DC	3.1 W	48V - 50/60Hz	3.8 VA		
U7F	380V - 50/60Hz	7 VA				
U72	12 V DC	5 W				
G72	12 V DC	5 W				
U73	24 V DC	5 W				
G73	24 V DC	5 W				

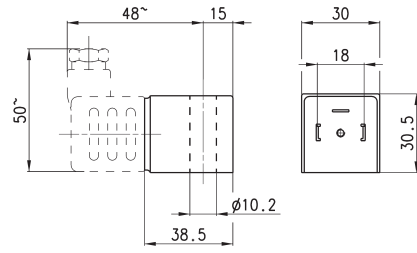
Hinweis zur Tabelle:
 Stromauf. = Stromaufnahme
 Span. = Spannung

Mod. U7K1, G7K1, U771 und G771 nur mit Mod. Serie A, NO, Inlineversion verwendbar.

Spulen Mod. A8...



Anschluss: zweipolig, Erde
Norm: DIN EN 175 301-803-A



PRODUKTÜBERSICHT

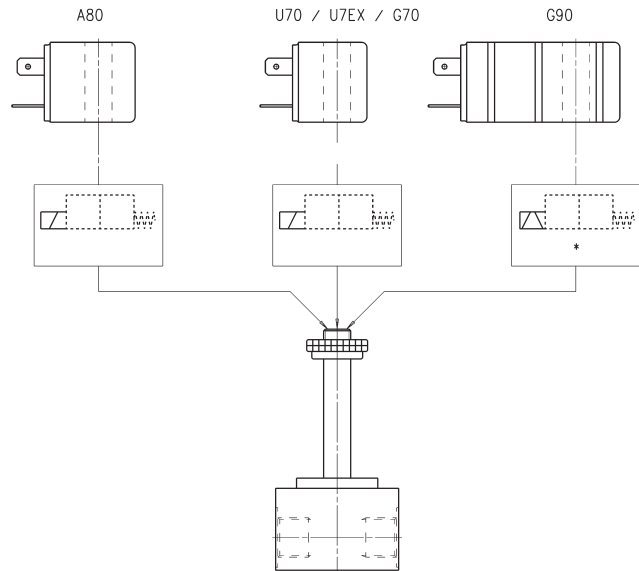
Mod.	Spannung	Stromaufnahme
A8B	24V - 50/60Hz	5VA
A8D	110V - 50/60Hz	5VA
A8E	220V - 50/60Hz	5VA
A8S	24V DC	4W

MAGNETSPULEN

Spulenarten der Elektromagnetventile Serie A, 3, 4, 9 und NA

Alle rechts aufgeführten Spulen können auf das Ankerführungsrohr der Elektroventile Serie A - 3 - 4 - 9 - NA montiert werden.

Hinweis: Wir empfehlen, die Befestigungsmutter für die Spulen von Hand anzuziehen.

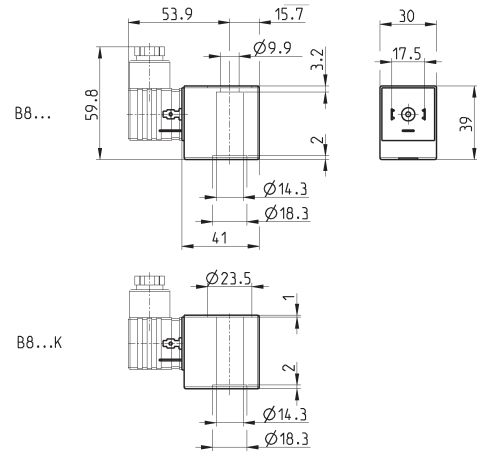


Magnetspulen Mod. B8...

Anschluss: zweipolig, Erde
Norm: DIN EN 175 301-803-A

Werkstoff: PA-MXD6

Mod. B8*K sind nur mit einigen Wegeventilen Serie CFB (Mod. CFB-D1..., 2/2 NO) zu verwenden. Weitere Informationen siehe Kapitel 1.30.



PRODUKTÜBERSICHT		
Mod.	Spannung	Stromaufnahme
B8B	24 V - 50 Hz	15 VA
B8BK	24 V - 50 Hz	15 VA
B8D	110 V - 50/60 Hz	15 VA
B8DK	110 V - 50/60 Hz	15 VA
B8E	220/230 V - 50/60 Hz	15 VA
B8EK	230 V - 50/60 Hz	15 VA
B8F	220/230 V - 50/60 Hz	21 VA
B8FK	220/230 V - 50/60 Hz	21 VA
B8Z	12 V - DC	19 W
B8ZK	12 V - DC	19 W
B83	24 V - DC	19 W
B83K	24 V - DC	19 W

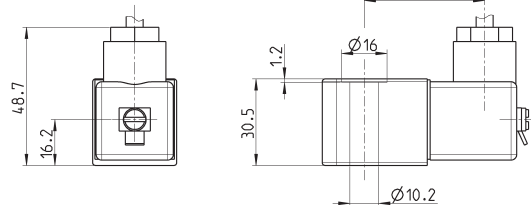
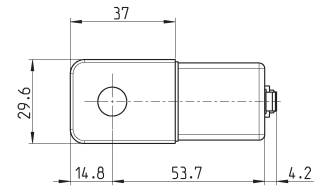
Exschutz-Spule Mod. H8..



Konformität mit
EN 60079-0 EN 60079-18
ATEX:
II 2G Ex mb IIC T4 Gb
II 2D Ex mb IIIC T135°C Db
I M2 Ex mb I Mb
INERIS 06ATEX0002X

IECEX :
Ex mb IIC T4 Gb
Ex mb IIIC T135°C Db
Ex mb I Mb
IECEX INE 15.0053X

Für Ventile Serie NA Distanzplatte
Mod. NA54-PC verwenden.



PRODUKTÜBERSICHT		
Mod.	Spannung	Stromaufnahme
H83I	24 V - DC	5.3 W
H8BI	24 V - 50/60 Hz	5.3 W
H8CI	48 V - 50/60 Hz	5.3 W
H8DI	110 V - 50/60 Hz	5.3 W
H8EI	230 V - 50/60 Hz	5.3 W

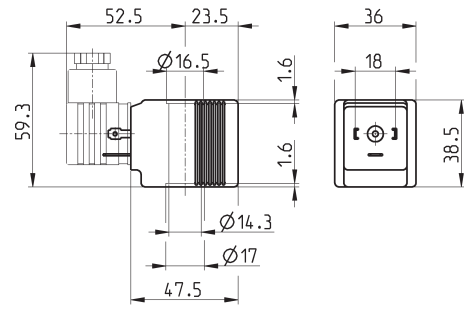
Temperaturklassen max. T4/135°C
Umgebungstemperatur: -20° ÷ 40°
Gekapselt, selbstlöschendes PA/glasfaserverstärkt (3 m), andere auf Anfrage

Magnetspulen Mod. B9...



Anschluss: zweipolig, Erde
Norm: DIN EN 175 301-803-A

Werkstoff: PA-MXD6



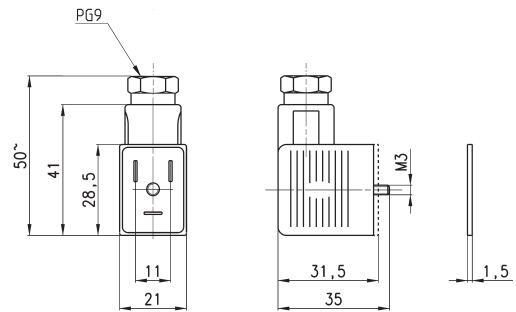
PRODUKTÜBERSICHT		
Mod.	Spannung	Stromaufnahme
B9B	24 V - 50 Hz	29 VA
B9D	110 V - 50/60 Hz	29 VA
B9E	230 V - 50 Hz	29 VA
B9S	24 V - DC	30 W

Gerätesteckdose gewinkelt, 90°, DIN EN 175 301-803-B



Für Spulen Mod. U7/U7*EX, G7 und B7

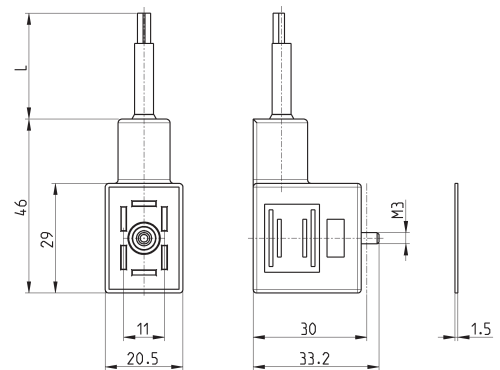
Mod. 122-800EX:
Für Spulen Mod. U7*EX ATEX zertifiziert, mit
Schrauben Mod. TORX, selbstsichernd.



PRODUKTÜBERSICHT					
Mod.	Beschreibung	Farbe	Betriebsspannung	Kabelfixierung	Anzugsdrehmoment
122-601	Steckdose, Diode + LED	transparent	10/50 V DC	PG9	0.5 Nm
122-701	Steckdose, Varistor + LED	transparent	24 V AC/DC	PG9	0.5 Nm
122-702	Steckdose, Varistor + LED	transparent	110 V AC/DC	PG9	0.5 Nm
122-703	Steckdose, Varistor + LED	transparent	230 V AC/DC	PG9	0.5 Nm
122-800	Steckdose, ohne Elektronik	schwarz	-	PG9	0.5 Nm
122-800EX	Steckdose, ohne Elektronik	schwarz	-	PG9	0.5 Nm

Gerätesteckdose gewinkelt, 90°, DIN EN 175 301-803-B

Für Spulen Mod. U7, G7 und B7

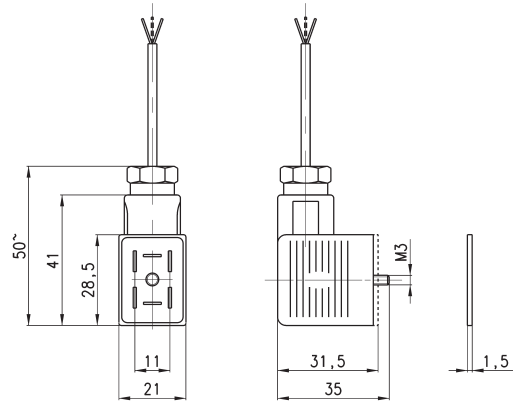


PRODUKTÜBERSICHT						
Mod.	Beschreibung	Farbe	Betriebsspannung	Kabellänge [L]	Kabelfixierung	Anzugsdrehmoment
122-571-1	Steckdose, Varistor + LED	schwarz	24 V AC/DC	1000 mm	-	0.5 Nm
122-571-2	Steckdose, Varistor + LED	schwarz	24 V AC/DC	2000 mm	-	0.5 Nm
122-571-3	Steckdose, Varistor + LED	schwarz	24 V AC/DC	3000 mm	-	0.5 Nm
122-571-5	Steckdose, Varistor + LED	schwarz	24 V AC/DC	5000 mm	-	0.5 Nm
122-571-10	Steckdose, Varistor + LED	schwarz	24 V AC/DC	10000 mm	-	0.5 Nm

Gerätesteckdose gewinkelt, 90°, DIN EN 175 301-803-B



Für Spulen Mod. G9



PRODUKTÜBERSICHT

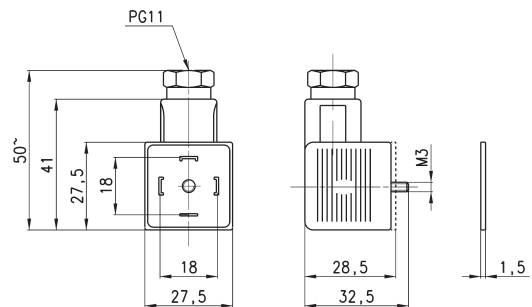
Mod.	Beschreibung	Farbe	Betriebsspannung	Kabellänge [L]	Kabel- fixierung	Anzugsdrehmoment
122-892C	Steckdose, P gemeinsam positiv	transparent	12/24V DC	2000 mm	PG9	0.5 Nm
122-893C	Steckdose, N gemeinsam negativ	transparent	12/24V DC	2000 mm	PG9	0.5 Nm

Gerätesteckdose gewinkelt, 90°, DIN EN 175 301-803-A



Für Spulen Mod. A8 und B8/B9

Schutzart IP65



PRODUKTÜBERSICHT

Mod.	Beschreibung	Farbe	Betriebsspannung	Kabel- fixierung	Anzugsdrehmoment
124-800	Steckdose, ohne Elektronik	schwarz	-	PG9/PG11	0.5 Nm
124-702	Steckdose, Varistor + LED	schwarz	110 V AC/DC	PG9/PG11	0.5 Nm
124-701	Steckdose, Varistor + LED	schwarz	24 V AC/DC	PG9/PG11	0.5 Nm
124-703	Steckdose, Varistor + LED	schwarz	230 V AC/DC	PG9/PG11	0.5 Nm

Rückschlagventile Serie VNR

Anschlüsse: M5, G1/8", G1/4", G3/8", G1/2", G3/4", G1"
Durchmesser Ø 4, 6, 8 mm

RÜCKSCHLAGVENTILE SERIE VNR



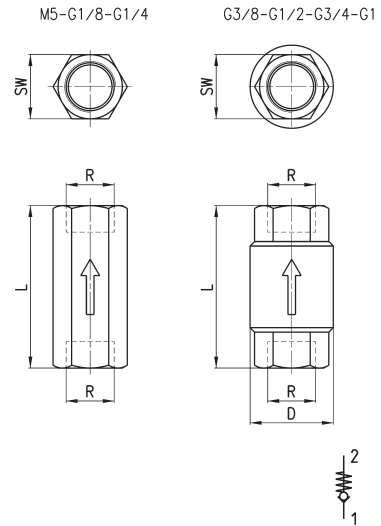
- » Reihenmontage durch integrierte Steckanschlüsse
- » Funktionalität ab minimalem Betriebsdruck
- » Robustes Design, Messingkörper
- » Version 6580 mit hoher chemischer Verträglichkeit und erweiterten Betriebstemperaturen durch Dichtungen aus FKM

Die Rückschlagventile Serie VNR sind als Gewindeausführung oder für den Leitungseinbau mit integrierten Steckanschlüssen erhältlich. Durch ihre Bauweise sind sie auch für den Einsatz bei minimalem Betriebsdruck geeignet.

ALLGEMEINE KENNGRÖSSEN

Funktion	Rückschlagventil
Bauart	Sitzventil
Werkstoffe	Körper Messing Feder Edelstahl Dichtungen NBR/FKM (Version 6580)
Einbaulage	Beliebig
Anschlüsse	M5, G1/8", G1/4", G3/8", G1/2", G3/4", G1"
Durchmesser	Ø 4, 6, 8 mm
Betriebstemperatur	0°C ÷ 80°C; NBR (getrocknete Luft -20 ÷ +80°C); FKM (getrocknete Luft - 20 ÷ +200 °C)
Medium	Gefilterte Luft, ohne Schmiering. Im Falle von gefilterter Luft empfehlen wir die Verwendung von Öl ISO VG 32 und die Schmiering nie zu unterbrechen.

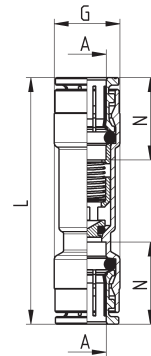
Rückschlagventile Serie VNR



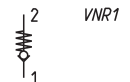
PRODUKTÜBERSICHT							
Mod.	R	L	SW	D	Durchfluss bei 6 bar $\Delta P1$ (NL/min)	Min. Betriebsdruck (bar)	Max Betriebsdruck (bar)
VNR-205-M5	M5	25	8	9	50	1	10
VNR-210-1/8	G1/8	34	13	15	600	0.2	10
VNR-843-07	G1/4	43	17	20	1400	0.2	10
VNR-238-3/8	G3/8	55	23	34.5	3000	0.02	25
VNR-212-1/2	G1/2	58.5	27	34.5	5800	0.02	25
VNR-234-3/4	G3/4	65	33	41.5	8000	0.06	25
VNR-201-01	G1	74.5	40	48	13000	0.06	25

Rückschlagventile Serie VNR

Neu

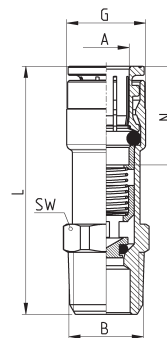


PRODUKTÜBERSICHT								
Mod.	A	G	L	N	Durchfluss bei 6 bar $\Delta P1$ (NL/min)	Min. Betriebsdruck (bar)	Max. Betriebsdruck (bar)	Gewicht (g)
6580 4-VNR	4	9	40	14	85	0,5	10	13
6580 6-VNR	6	12	48	16	450	0,2	10	20
6580 8-VNR	8	14	52.5	17.5	900	0,2	10	30

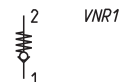


Rückschlagventile Serie VNR

Neu

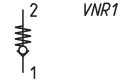
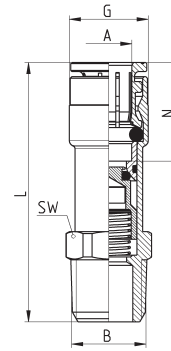


PRODUKTÜBERSICHT										
Mod.	A	B	G	L	N	SW	Durchfluss (NL/min)	Min. Betriebsdruck (bar)	Max. Betriebsdruck (bar)	Gewicht (g)
VNR60 4-M5	4	M5	9	27.5	12	10	85	0.2	10	13
VNR60 6-1/8	6	R1/8	12	37.5	16	12	450	0.2	10	18
VNR60 6-1/4	6	R1/4	12	41	16	14	450	0.2	10	22
VNR60 8-1/8	8	R1/8	14	40.5	17.5	14	900	0.2	10	23
VNR60 8-1/4	8	R1/4	14	44	17.5	14	900	0.2	10	25
VNR60 4-M5-OX1*	4	M5	9	27.5	12	10	85	0.2	10	13
VNR60 6-1/8-OX1*	6	R1/8	12	37.5	16	12	450	0.2	10	18
VNR60 6-1/4-OX1*	6	R1/4	12	41	16	14	450	0.2	10	22
VNR60 8-1/8-OX1*	8	R1/8	14	40.5	17.5	14	900	0.2	10	23
VNR60 8-1/4-OX1*	8	R1/4	14	44	17.5	14	900	0.2	10	25



Rückschlagventile Serie VNR

Neu



PRODUKTÜBERSICHT										
Mod.	A	B	G	L	N	SW	Durchfluss (Nl/min)	Min. Betriebsdruck (bar)	Max. Betriebsdruck (bar)	Gewicht (g)
VNR60 m5-4	4	M5	9	29.5	12	10	85	0.2	10	14
VNR60 1/8-6	6	R1/8	12	39.5	16	12	450	0.2	10	19
VNR60 1/4-6	6	R1/4	12	43	16	14	450	0.2	10	23
VNR60 1/8-8	8	R1/8	14	42.5	17.5	14	900	0.2	10	24
VNR60 1/4-8	8	R1/4	14	46	17.5	14	900	0.2	10	26
VNR60 M5-4-OX1 [®]	4	M5	9	29.5	12	10	85	0.2	10	14
VNR60 1/8-6-OX1 [®]	6	R1/8	12	39.5	16	12	450	0.2	10	19
VNR60 1/4-6-OX1 [®]	6	R1/4	12	43	16	14	450	0.2	10	23
VNR60 8-1/8-OX1 [®]	8	R1/8	14	42.5	17.5	14	900	0.2	10	24
VNR60 1/4-8-OX1 [®]	8	R1/4	14	46	17.5	14	900	0.2	10	26

RÜCKSCHLAGVENTILE SERIE VNR

Schnellentlüftungsventile Serie VSO, VSC

Anschlüsse Serie VSO: M5, G1/8", Steckanschluss \varnothing 4 mm

Anschlüsse Serie VSC: G1/8", G1/4", G1/2"



- » Schnelle Druckentlastung in einem Luftvolumen, einer Steuerung oder Zylinder
- » Mit Gewindeanschluss oder Steckanschluss

Schnellentlüftungsventile Mod. VSC und VSO sind geeignet zum direkten Anbau an den Druckluftzylinder, um bei Änderungen der Hubrichtung schnelles Entlüften der Druckluft auf kürzestem Wege zu ermöglichen.

Mod. VSO-425-M5, VSO-426-04: eignen sich zum Anbau an Magnetventile mit integriertem Steckanschluss.

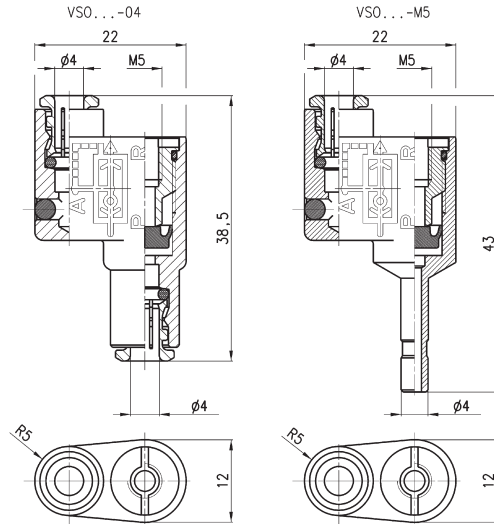
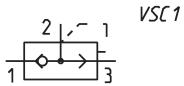
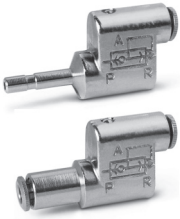
Mod. VSO 4-1/8: wird direkt am Zylinder montiert. Die am Steckanschluss (1) einströmende Luft geht zum Verbraucheranschluss mit Gewinde (2), die Entlüftungsseite strömt durch die seitlichen Bohrungen (3).

Mod. VSC: geeignet zum direkten Anbau an den Druckluftzylinder, um bei Änderungen der Hubrichtung schnelles Entlüften der Druckluft auf kürzestem Wege zu ermöglichen.

ALLGEMEINE KENNGRÖSSEN

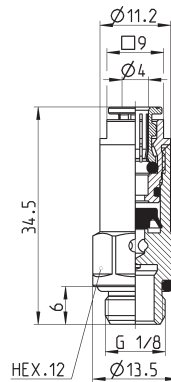
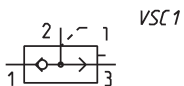
Funktion	Schnellentlüftungsventil
Bauart	Sitzventil
Werkstoffe	Serie VSO: Körper Messing vernickelt, Dichtungen NBR Serie VSC: Körper Messing, Dichtungen Desmopan
Einbaulage	Beliebig
Anschlüsse	Serie VSO: M5, G1/8", \varnothing 4 mm Steckanschluss Serie VSC: G1/8", G1/4", G1/2"
Betriebstemperatur	0°C ÷ 80°C (getrocknete Luft - 20°C)
Medium	Gefilterte Luft, ohne Schmierung. Im Falle von gefilterter Luft empfehlen wir die Verwendung von Öl ISO VG 32 und die Schmierung nie zu unterbrechen.

Schnellentlüftungsventile Mod. VSO 425-M5, VSO 426-04



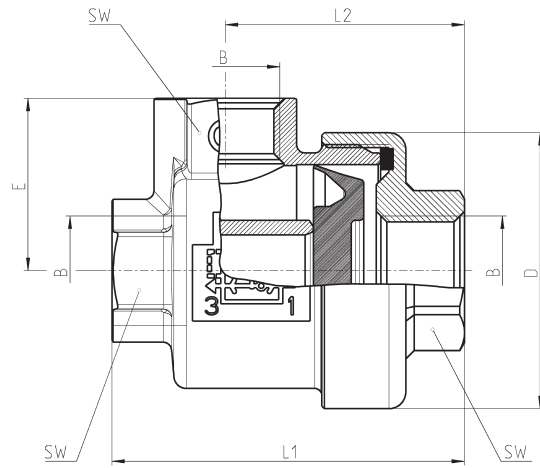
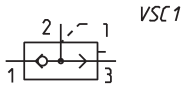
PRODUKTÜBERSICHT					
Mod.	Anschluss	Durchfluss 1 > 2 (NI/min)	Durchfluss 2 > 3 (NI/min)	Min. Betriebsdruck (bar)	Max Betriebsdruck (bar)
VSO 425-M5	M5	50 ($\Delta P = 1$ bar)	100 ($\Delta P = 1$ bar)	1	16
VSO 426-04	Steckanschluss $\varnothing 4$ mm	50 ($\Delta P = 1$ bar)	100 ($\Delta P = 1$ bar)	1	16

Schnellentlüftungsventile Mod. VSO 4-1/8



PRODUKTÜBERSICHT					
Mod.	Anschluss	Durchfluss 1 > 2 (NI/min)	Durchfluss 2 > 3 (NI/min)	Min. Betriebsdruck (bar)	Max Betriebsdruck (bar)
VSO 4-1/8	G1/8	50 ($\Delta P = 1$ bar)	330 (in Atmosphäre)	0.5	16

Schnellentlüftungsventile Serie VSC



PRODUKTÜBERSICHT											
Mod.	B	D	E	L1	L2	SW	Anschluss	Durchfluss 1 > 2 [Durchfluss bei 6 bar, ΔP = 1 bar] (NL/min)	Durchfluss 2 > 3 [Durchfluss bei 6 bar, ΔP = 1 bar] (NL/min)	Min. Betriebsdruck (bar)	Max Betriebsdruck (bar)
VSC 588-1/8	1/8	28	17.5	36.5	25	14	G1/8	630	940	0.5	12
VSC 544-1/4	1/4	33	20.5	42	28.5	17	G1/4	860	1600	0.3	12
VSC 522-1/2	1/2	43	27	57.5	39.5	24	G1/2	4700	6250	0.2	12

SCHNELLENTLÜFTUNGSVENTILE MOD. VSO, VSC

Ventil mit regulierbarer Entlüftung Mod. VMR 1/8-B10

Anschlüsse: G1/8"



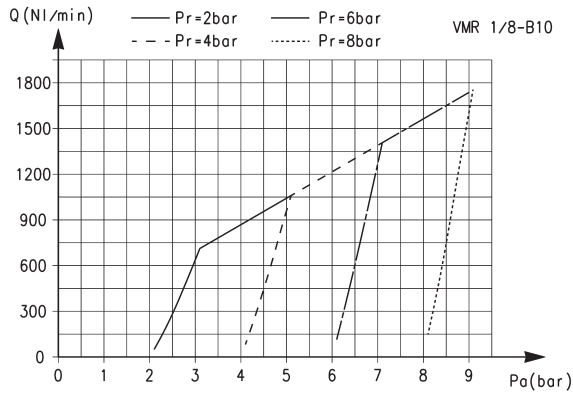
» Konstantes Halten des Drucks auf dem eingestellten Wert unter Ablassen des Überdrucks

Das Ventil mit erhöhter Rückentlüftung Mod. VMR-1/8-B10 ermöglicht das Halten von einem konstanten Druckwert, wobei die Entlüftung im Falle eines Überdrucks im Inneren des Druckreglers geschieht.

ALLGEMEINE KENNGRÖSSEN

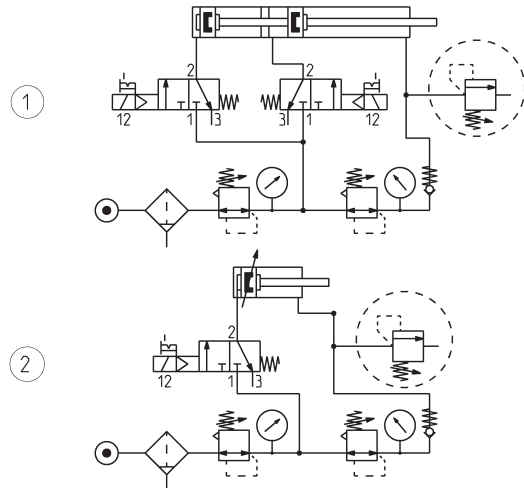
Funktion	Automatikventile
Bauart	Membranventil
Werkstoffe	Körper Messing, Feder Stahl verzinkt, Dichtungen NBR
Einbaulage	Beliebig
Anschlüsse	G1/8"
Betriebstemperatur	-5°C ÷ 50°C (der Taupunkt des Mediums muss 2°C unter der minimalen Betriebstemperatur liegen)
Medium	Gefilterte Luft, ohne Schmierung. Im Falle von gefilterter Luft empfehlen wir die Verwendung von Öl ISO VG 32 und die Schmierung nie zu unterbrechen.

Durchflussdiagramme und Schaltbeispiele



Durchflussdiagramm

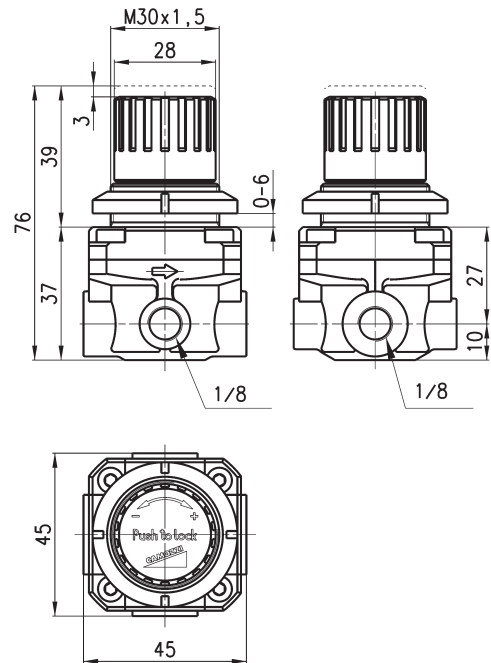
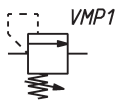
Pa = Eingangsdruck
Pr = Eingestellter Arbeitsdruck
Q = Durchfluss



Schaltbeispiel 1: Entlüftung des Überdrucks aus einer Zylinderkammer oder aus einem Behälter, wenn der eingestellte Wert überschritten wird.

Schaltbeispiel 2: Das Ventil mit regulierbarer Entlüftung Mod. VMR ermöglicht den vorhandenen Druck in einer Zylinderkammer oder einem Behälter beim Überschreiten des eingestellten Wertes zu entlüften.

Ventil mit regulierbarer Entlüftung Mod. VMR 1/8-B10



PRODUKTÜBERSICHT	
Mod.	Betriebsdruck (bar)
VMR 1/8-B10	1 ÷ 8

Stopventile und entsperrbare Rückschlagventile Serie VBO, VBU

Anschlüsse G1/8", G1/4", G3/8" und G1/2"

STOPVENTILE, RÜCKSCHLAGVENTILE SERIE VBO UND VBU



- » Serie VBU: Entsperrbares Rückschlagventil, Betriebsdruck 0,3 bis 10 bar
- » Serie VBO: Stopventil, Betriebsdruck 0 bis 10 bar
- » Montage direkt am Zylinder

Diese ein- und beidseitig absperrenden Ventile können direkt auf dem Zylinder montiert werden.

Aufgrund der Konstruktion der Sperrventile Serie VBO und VBU wird hoher Durchfluss und sichere Funktion gewährleistet.

Ideale Einsatzfälle mit hohem Luftdurchsatz sind Ausblasen, Reinigung von Werkstücken, Füllen von Luftvolumen. In diesen Fällen empfiehlt sich die Luftversorgung von der Gewindeseite des Ventils vorzusehen.

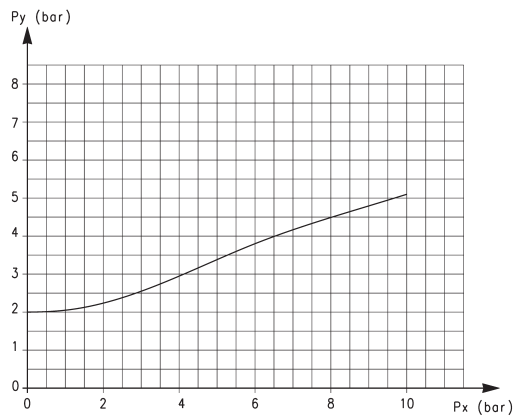
ALLGEMEINE KENNGRÖSSEN

Bauart	Hohlschraubenausführung
Funktion	Ein- und beidseitig absperrend/Stop und Rückschlag
Werkstoffe	Messing - NBR Dichtungen
Befestigungsart	Mit Außengewinde
Anschlüsse	G1/8", G1/4", G3/8", G1/2"
Einbaulage	Beliebig
Betriebstemperatur	0°C ÷ 80°C (getrocknete Luft -20°C)
Betriebsdruck	VBU: 0,3 ÷ 10 bar, VBO: 0 ÷ 10 bar
Nominaldruck	6 bar
Durchfluss	Siehe Diagramm
Nennweite	G1/8" ø 5,5 mm - G1/4" ø 8 mm - G3/8" ø 11 mm - G1/2" ø 15 mm
Medium	Gefilterte Luft, ohne Schmierung. Im Falle von geölter Luft empfehlen wir die Verwendung von Öl ISO VG 32 und die Schmierung nie zu unterbrechen.

MODELLBEZEICHNUNG

VB	U	1/8
VB	SERIE	
U	FUNKTION U = entsperbares Rückschlagventil O = Stopventil	
1/8	ANSCHLUSS G1/8" G1/4" G3/8" G1/2"	

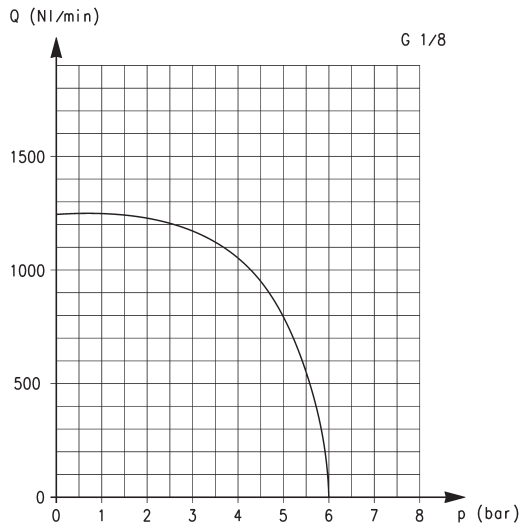
STEUERDRUCK



Dieses Diagramm zeigt den Zusammenhang von Betriebsdruck (Px) und Betätigungsdruck des entsperbaren Rückschlagventils (Py). Der Öffnungsdruck beträgt 0,3 bar.

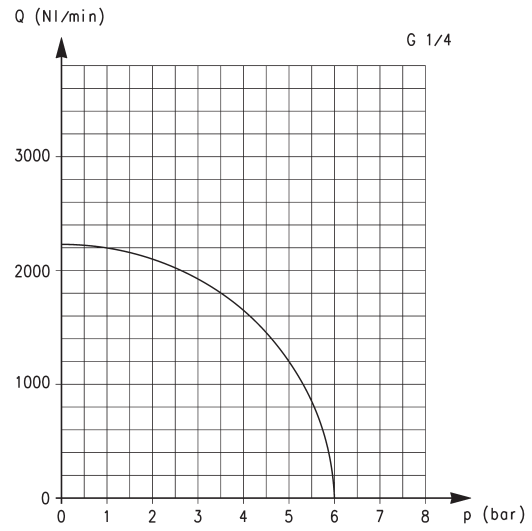
DURCHFLUSSDIAGRAMME

STOPVENTILE, RÜCKSCHLAGVENTILE SERIE VBO UND VBU



Durchflussdiagramme Mod. VBU und VBO, Anschlüsse G1/8".

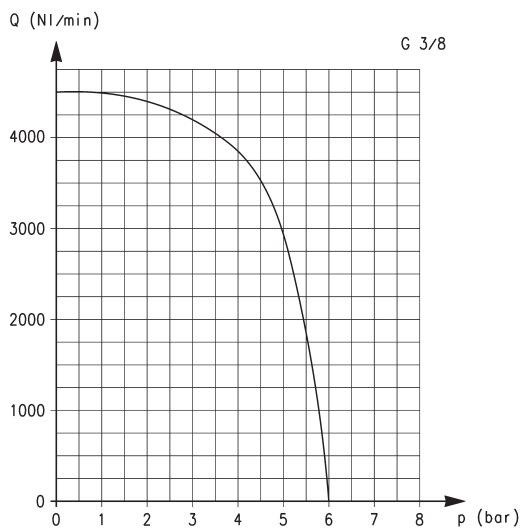
Durchfluss Q (NL/min.)
Eingangsdruck 6 bar, P = 1 bar



Durchflussdiagramme Mod. VBU und VBO, Anschlüsse G1/4".

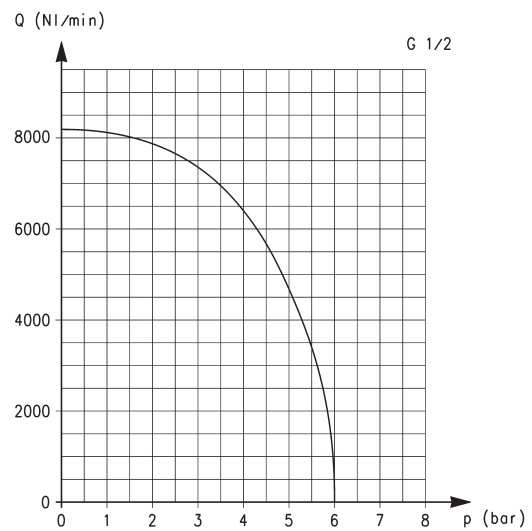
Durchfluss Q (NL/min.)
Eingangsdruck 6 bar, P = 1 bar

DURCHFLUSSDIAGRAMME



Durchflussdiagramme Mod. VBU und VBO, Anschlüsse G3/8".

Durchfluss Q (NL/min.)
Eingangsdruck 6 bar, P = 1 bar

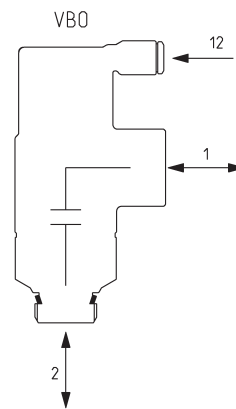
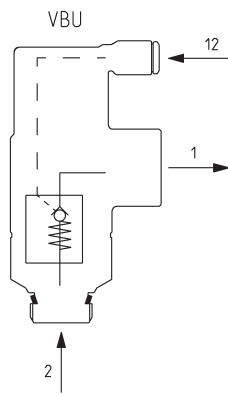
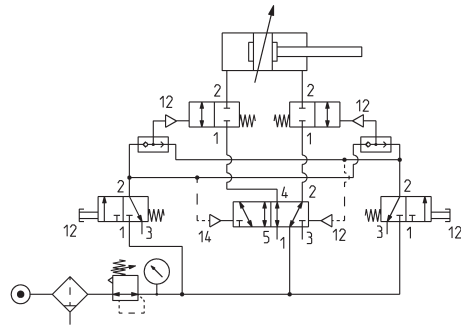
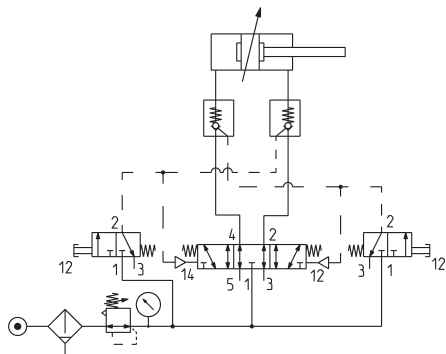
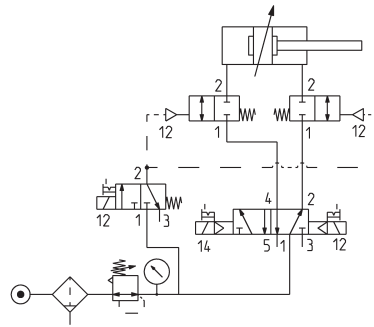
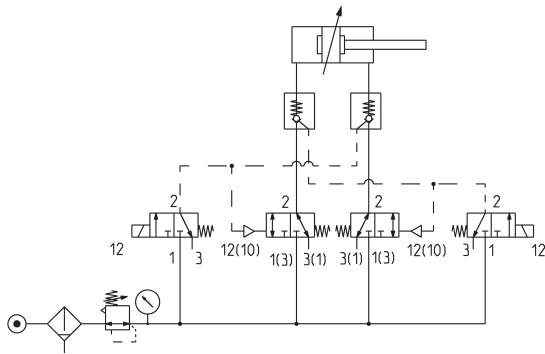


Durchflussdiagramme Mod. VBU und VBO, Anschlüsse G1/2".

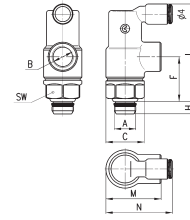
Durchfluss Q (NL/min.)
Eingangsdruck 6 bar, P = 1 bar

SCHALTBEISPIELE

VBU = ENTSPERRBARES Rückschlagventil
VBO = STOPVENTIL

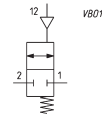
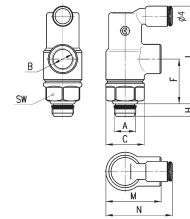


Interlockable Check Valve Mod. VBU



PRODUKTÜBERSICHT										
Mod.	A	B	C	F	H	L	M	N	SW	
VBU 1/8	1/8	1/8	16,9	20	5,5	43	24,5	30	15	
VBU 1/4	1/4	1/4	20,5	25	7	50	32,2	33,5	19	
VBU 3/8	3/8	3/8	26,8	33	8	67	40	39,5	24	
VBU 1/2	1/2	1/2	30	45,5	9	85,7	52	48	27	

Stop Valve Mod. VBO



PRODUKTÜBERSICHT										
Mod.	A	B	C	F	H	L	M	N	SW	
VBO 1/8	1/8	1/8	16,9	20	5,5	43	24,5	30	15	
VBO 1/4	1/4	1/4	20,5	25	7	50	32,2	33,5	19	
VBO 3/8	3/8	3/8	26,8	33	8	67	40	39,5	24	
VBO 1/2	1/2	1/2	30	45,5	9	85,7	52	48	27	

Strom- und Sperrventile Serie SCU, MCU, SVU, MVU, SCO und MCO

Hohlschraubenausführung
Drossel-, Drosselrückschlag-Funktion
Anschlüsse: M5, G1/8", G1/4", G3/8", G1/2"



Diese Drossel-, Drosselrückschlag-Ventile in Hohlschraubenausführung sind in 26 verschiedenen Varianten erhältlich.

- Einstellung mit Schlitzschraube
- Einstellung mit Rändelschraube, Kontermutter
- verwendbar mit den Ringstücken 1610, 1620, 6610, 6620, 2023, 1170 (außer M5)
- die Kombination von SCO, MCO mit Schalldämpfer Mod. 2905 ergibt eine Schalldämpferdrossel

- M5-Ventile nur in Verbindung mit Ringstücken 1610 - M6, 1620 - M6, 6610 - M6, 6620 - M6, 2023 - M6

Lieferumfang: Ventil, O-Ring, Dichtringe.

Zur Beachtung:

- Abluft-gedrosselt bedeutet
- auf Ventil mit Ringstück bezogen
- Drosselung vom Ventilgewinde zum Ringstück (Schlauch, Rohr).

Zuluft-gedrosselt analog in Gegenrichtung.

ALLGEMEINE KENNGRÖSSEN

Bauart	Drehspindelventil
Funktion	Drossel-, Drosselrückschlagventile
Werkstoffe	Körper und Einstellschraube M5 Edelstahl, 1/8" - 1/4" - 3/8" - 1/2" Messing, Dichtungen NBR
Befestigungsart	Mit Außengewinde in Zylinder, Ventile
Anschlüsse	M5, G1/8", G1/4", G3/8", G1/2"
Einbaulage	Beliebig
Betriebstemperatur	0°C ÷ 80°C (getrocknete Luft -20°C)
Betriebsdruck	1 ÷ 10 bar
Nominaldruck	6 bar
Durchfluss	Siehe Diagramm
Nennweite	M5 = 1,5 mm - G1/8" = 2 mm - G1/4" = 4 mm - G3/8" = 7 mm - G1/2" = 12 mm
Medium	Gefilterte Druckluft; Im Falle von geölter Luft empfehlen wir die Verwendung von Öl ISO VG 32 und die Schmierung nie zu unterbrechen.

Strom- und Sperrventile Serie PSCU, PMCU, PSVU, PMVU, PSCO, PMCO

Strom- und Sperrventile mit Drossel-, Drosselrückschlag-Funktion
Anschlüsse: M5, G1/8", G1/4", G3/8"
Hohlschraubenausführung mit einstellbarem Steckanschluss in
Messing vernickelt (M5) oder in Kunststoff (G1/8", G1/4", G3/8")



VENTILE SERIE PSCU, PMCU, PSVU, PMVU, PSCO UND PMCO

Die Drossel-, Drosselrückschlagventile wurden so klein wie möglich entwickelt, um eine direkte Montage an Ventilen und Zylindern zu ermöglichen. Die Vielzahl an austauschbaren Ringstücken ermöglicht es, die Drossel mit der am besten geeigneten Anordnung in Bezug auf den verfügbaren Schlauch zu verwenden.

Bei allen Modellen ist das Ringstück im Lieferumfang enthalten.

ALLGEMEINE KENNGRÖSSEN

Bauart	Drehspindelventil
Funktion	Drossel-, Drosselrückschlagventile
Werkstoffe	Körper, Regulierschraube: Edelstahl (M5), Messing (G1/8", G1/4", G3/8") Einsatz Messing, Zange Messing vernickelt Einstellbarer Steckanschluss = Messing vernickelt (M5), Kunststoff (G1/8"-G1/4"-G3/8") Einstellkopf = Kunststoff - Dichtungen = NBR
Befestigungsart	Über Außengewinde
Anschlüsse	M5, G1/8", G1/4", G3/8"
Einbaulage	Beliebig
Betriebstemperatur	0°C ÷ 60°C (getrocknete Luft -20°C)
Betriebsdruck	1 ÷ 10 bar
Nominaldruck	6 bar
Durchfluss	Siehe Diagramm
Nennweite	M5 = 1,5 mm - G1/8" = 2 mm - G1/4" = 4 mm - G3/8" = 7 mm
Medium	Gefilterte Druckluft; Im Falle von geölter Luft empfehlen wir die Verwendung von Öl ISO VG 32 und die Schmierung nie zu unterbrechen.

Strom- und Sperrventile Serie TMCU, TMVU und TMCU

Drossel- und Drosselrückschlagventile
Anschlüsse G1/8", G1/4", G3/8", G1/2"
Hohlschraubenausführung
Nennweite Ø 2 - 3,8 - 5,8 - 8 mm



Die Drossel-, Drosselrückschlagventile der Serie TMCU, TMVU und TMCU wurden entwickelt, um eine Lösung anzubieten, die bei reduzierten Bau- massnahmen sehr gute Durchfluss-eigenschaften aufweist. Ihre kompakte Konstruktion erlaubt eine einfache Montage an Zylindern und Ventilen und bietet die Möglichkeit die vorgenommene Durchflusseinstellung über eine Kontermutter zu sichern.

Die Durchflusseigenschaften wurden so optimiert, dass über den gesamten Einstellbereich eine sehr genaue Durchflusseinstellung möglich ist.

ALLGEMEINE KENNGRÖSSEN

Bauart	Nadelventil
Funktion	Drossel-, Drosselrückschlagventil
Werkstoffe	Messing - Kunststoff - NBR
Befestigung	Über Außengewinde
Anschlüsse	G1/8", G1/4", G3/8", G1/2"
Einbaulage	Beliebig
Betriebstemperatur	0°C ÷ 60°C (getrocknete Luft - 20°C)
Betriebsdruck	0,5 ÷ 10 bar
Nominaldruck	6 bar
Durchfluss	Siehe Diagramm
Nennweite	Schlauch 4: Ø 2 mm, Schlauch 6: Ø 3,8 mm, Schlauch 8: Ø 5,8 mm, Schlauch 10+12: Ø 8 mm
Medium	Gefilterte Druckluft; Im Falle von geölter Luft empfehlen wir die Verwendung von Öl ISO VG 32 und die Schmierung nie zu unterbrechen.

Strom- und Sperrventile Serie GSCU, GMCU, GSVU, GMVU, GSCO, GMCO

Drossel-, Drosselrückschlagventile

Anschlüsse: M5, G1/8" und G1/4"

Hohlschraubenausführung, Steckanschluss \varnothing 3, 6, 8, 10 mm

Nennweite: \varnothing 1,5 - 3,5 - 5 mm



Diese Drossel-, Drosselrückschlagventile werden im Zylinder bzw. Ventil montiert. Es ist darauf zu achten, dass jeweils die abströmende Druckluft geregelt wird.

ALLGEMEINE KENNGRÖSSEN

Bauart	Drehspindelventil
Funktion	Drossel-, Drosselrückschlagventil
Werkstoffe	Körper und Einstellschraube M5 Edelstahl, 1/8" - 1/4" - 3/8" - 1/2" Messing, Dichtungen NBR
Befestigung	Mit Außengewinde in Zylinder, Ventile
Einbaulage	Beliebig
Betriebstemperatur	0°C ÷ 80°C (getrocknete Luft -20°C)
Betriebsdruck	1 ÷ 10 bar
Nominaldruck	6 bar
Durchfluss	Siehe Diagramm
Nennweiten	M5 = 1,5 mm, G1/8" = 2 mm, G1/4" = 4 mm
Medium	Gefilterte Druckluft; Im Falle von geölter Luft empfehlen wir die Verwendung von Öl ISO VG 32 und die Schmierung nie zu unterbrechen.

Proportionalventile direkt gesteuert Serie AP

2/2-Wege, NC-Funktion
Nennweite: 0,8 - 2,4 mm
Baubreite: 16 und 22 mm



Die direktgesteuerten Proportionalventile zeichnen sich vor allem durch eine minimale Reibung aus. Der Volumenstrom am Ausgang ist proportional zum Eingangssignal. Die Ventile können auch im Vakuum-Betrieb eingesetzt werden. Ein Mindestbetriebsdruck ist nicht notwendig.

Die Proportionalventile Serie AP werden bei offener Volumenstrom-Regelung eingesetzt, z. B. bei der Mischung von Gasen, der Steuerung von freien Luftmengen oder Blasluft. Zudem finden sie ihren Einsatz in Vakuum-Anwendungen.

- » Verwendung mit PWM-Signal
- » Volumensteuerung im offenen Regelkreis
- » Auch für Vakuumeinsatz geeignet

Versionen:

- » Körper in PVDF (nur Baubreite 16 mm)
- » Körper mit Gewindeanschlüssen
- » Flansch Rückseite (nur Baubreite 16 mm)
- » Flansch Unterseite
- » Geeignet für Sauerstoff
- » Dichtungen FKM, NBR und EPDM

ALLGEMEINE KENNGRÖSSEN

Funktion	2/2-Wege, NC			
Bauart	Proportional, direkt gesteuert			
Anschlüsse	M5, G1/8", Flansch Rückseite, Flansch Unterseite			
Hysterese	16 mm: 12% FS	22 mm: 10% FS		
Wiederholgenauigkeit	16 mm: 7% FS	22 mm: 7% FS		
Betriebstemperatur	0 ÷ 60°C			
Medium	Gefilterte Luft, ölfrei, gemäß ISO 8573-1, Klasse 3.4.3, Inertgase. Alle Ventilvarianten für Sauerstoff geeignet.			
Einbaulage	Beliebig			
Werkstoffe	Körper = Messing/PVDF (nur Baubreite 16 mm) Dichtungen = NBR, FKM, EPDM			
Nennwiderstand	GP7	GPH	U711	U712
Grenzstrom	193 ohm	48 ohm	85 ohm	22 ohm
	125 mA	250 mA	271 mA	542 mA

Bitte beachten: Gegendruck von mindestens 25 % des Eingangsdrucks an der Ausgangsseite garantiert optimale Leistungswerte.
Beispiel: Eingangsdruck 1 bar und Gegendruck am Ausgang von 250 mbar.

MODELLBEZEICHNUNG

AP	-	7	2	1	1	-	L	R	2	-	U	7	11	OX2
-----------	----------	----------	----------	----------	----------	----------	----------	----------	----------	----------	----------	----------	-----------	------------

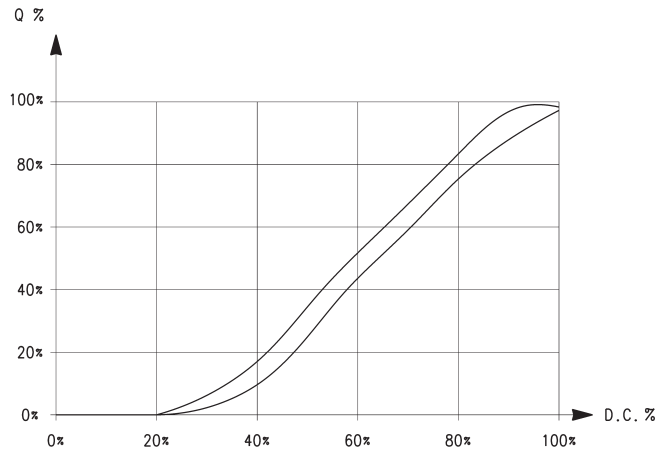
AP	SERIE		
7	BAUBREITE 6 = 16 mm 7 = 22 mm		
2	FUNKTION 2 = 2/2-Wege		
1	VENTILFUNKTION 1 = NC		
1	ANSCHLUSS 0 = M5 (nur Baubreite 16 mm) 1 = G1/8" (nur Baubreite 22 mm)	4 = Flansch Rückseite (nur Baubreite 16 mm) 5 = Flansch Unterseite	L = Schlauchtülle (nur bei Körper in PVDF, Baubreite 16 mm)
L	NENNWEITE D = \varnothing 0.8 mm (nur Baubreite 16mm) F = \varnothing 1 mm	H = \varnothing 1.2 mm L = \varnothing 1.6 mm	N = \varnothing 2 mm (nur Baubreite 22 mm) Q = \varnothing 2.4 mm (nur Baubreite 22 mm)
R	WERKSTOFF DICHTUNG R = NBR	W = FKM	E = EPDM
2	WERKSTOFF KÖRPER 2 = Messing	3 = PVDF (nur Baubreite 16 mm)	
U	WERKSTOFF SPULE G = PA (nur Baubreite 16 mm)	U = PET (nur Baubreite 22 mm)	
7	SPULENABMESSUNGEN P = 16x26 mm DIN EN 175301-803-C (nur Baubreite 16 mm)	7 = 22x22 mm DIN 43650 B (nur Baubreite 22 mm)	
11	SPANNUNGEN H = 12 V DC 3 W (nur Baubreite 16 mm) 7 = 24 V DC 3 W (nur Baubreite 16 mm)	11 = 24 V DC 6,5 W (nur Baubreite 22 mm) 12 = 12 V DC 6,5 W (nur Baubreite 22 mm)	
SPULENAUSRICHTUNG = gegenüber pneumatischen Anschlüssen/Seite Ausgang 5 = in Richtung pneumatischer Anschlüsse/Seite Eingang			
OX2	VERSION OX2 = Zertifiziert ASTM G93-03 Level B (nur Dichtungen FKM) = nicht zertifiziert		

PROPORTIONALVENTILE DIREKT GESTEUERT SERIE AP

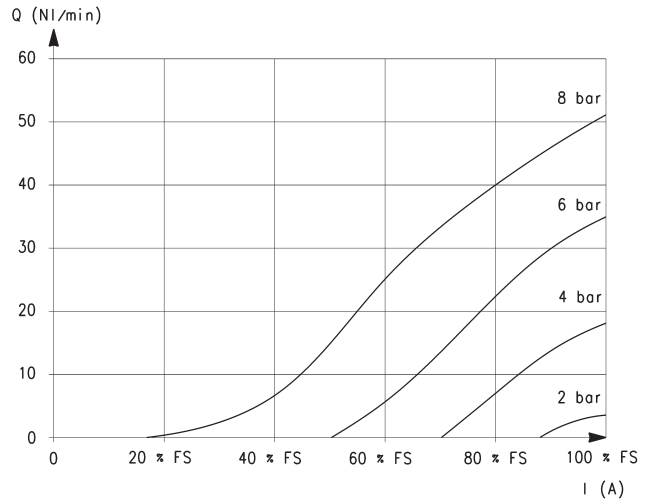
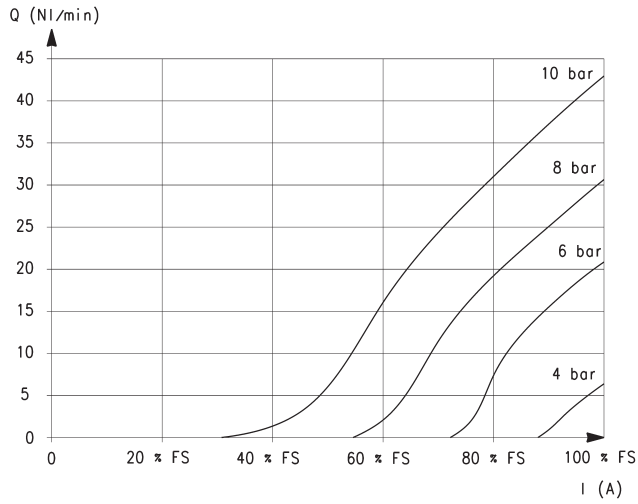
Durchflussdiagramm

Typischer Kurvenverlauf eines Proportionalventils.

Q = Durchfluss
D.C. = duty cycle (Einschaltdauer)



DURCHFLUSSDIAGRAMM - Baubreite 16 mm

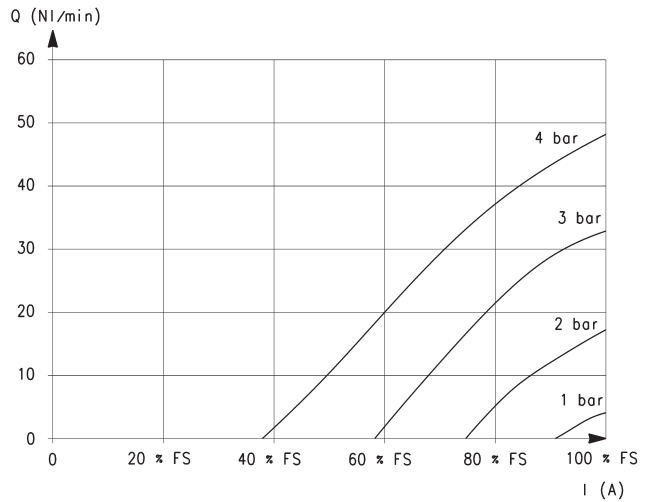
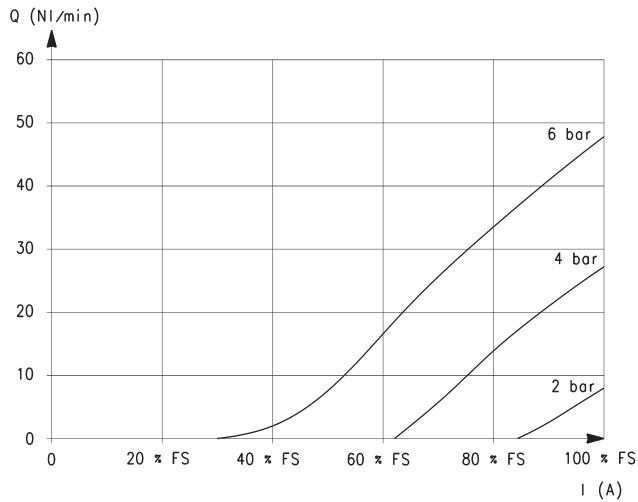


Nennweite 0.8 mm

Q = Durchfluss (NI/min)
I = Stromaufnahme (A)
FS = Full Scale - Eingangssignal

Nennweite 1 mm

Q = Durchfluss (NI/min)
I = Stromaufnahme (A)
FS = Full Scale - Eingangssignal



Nennweite 1.2 mm

Q = Durchfluss (NI/min)
I = Stromaufnahme (A)
FS = Full Scale - Eingangssignal

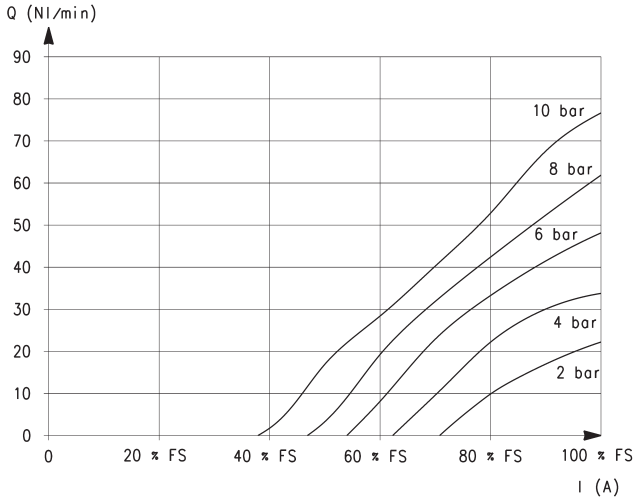
Nennweite 1.6 mm

Q = Durchfluss (NI/min)
I = Stromaufnahme (A)
FS = Full Scale - Eingangssignal

PROPORTIONALVENTILE DIREKT GESTEUERT SERIE AP

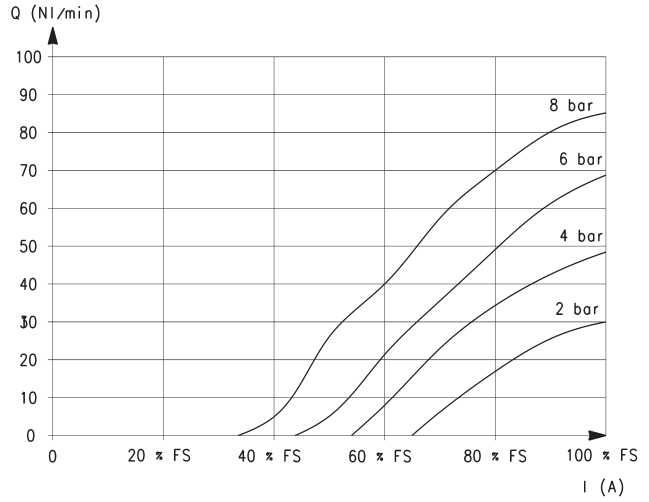
DURCHFLUSSDIAGRAMM - Baubreite 22 mm

PROPORTIONALVENTILE DIREKT GESTEUERT SERIE AP



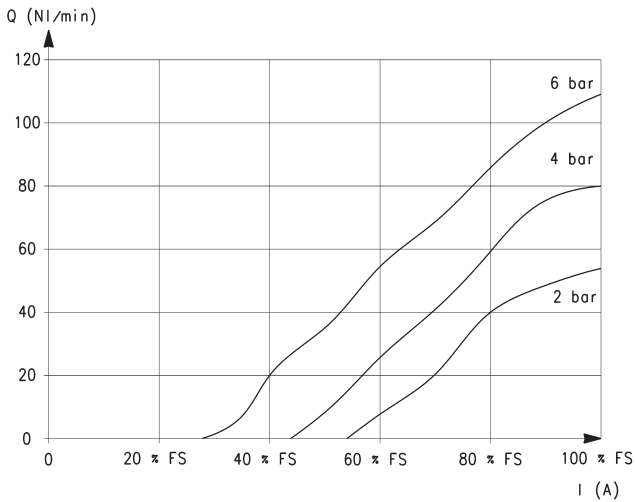
Nennweite 1 mm

Q = Durchfluss (NL/min)
I = Stromaufnahme (A)
FS = Full Scale - Eingangssignal



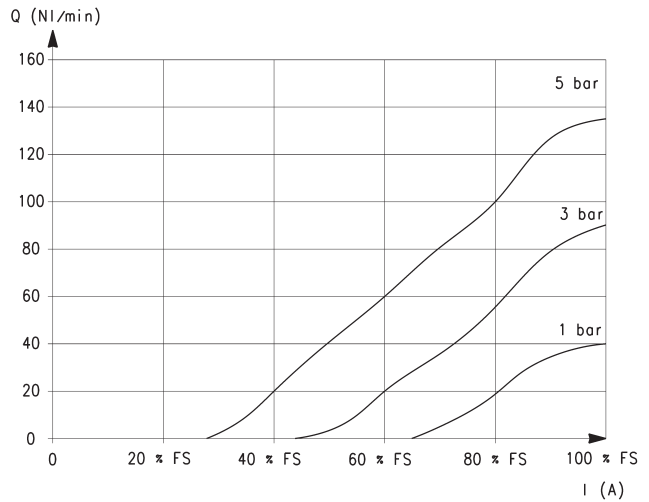
Nennweite 1.2 mm

Q = Durchfluss (NL/min)
I = Stromaufnahme (A)
FS = Full Scale - Eingangssignal



Nennweite 1.6 mm

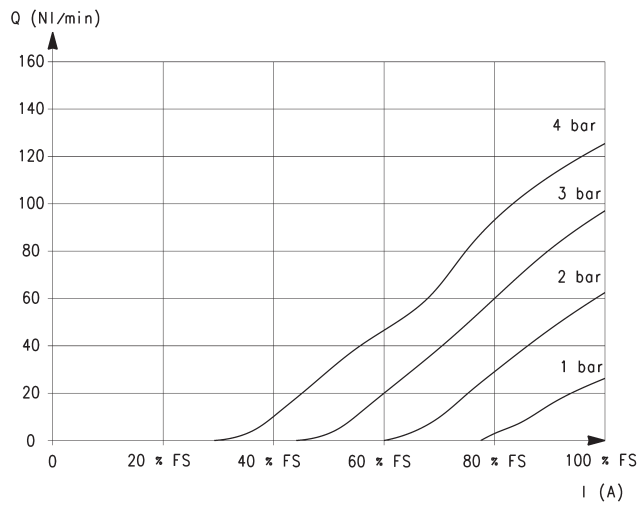
Q = Durchfluss (NL/min)
I = Stromaufnahme (A)
FS = Full Scale - Eingangssignal



Nennweite 2 mm

Q = Durchfluss (NL/min)
I = Stromaufnahme (A)
FS = Full Scale - Eingangssignal

DURCHFLUSSDIAGRAMM - Baubreite 22 mm



Nennweite 2.4 mm

Q = Durchfluss (NI/min)

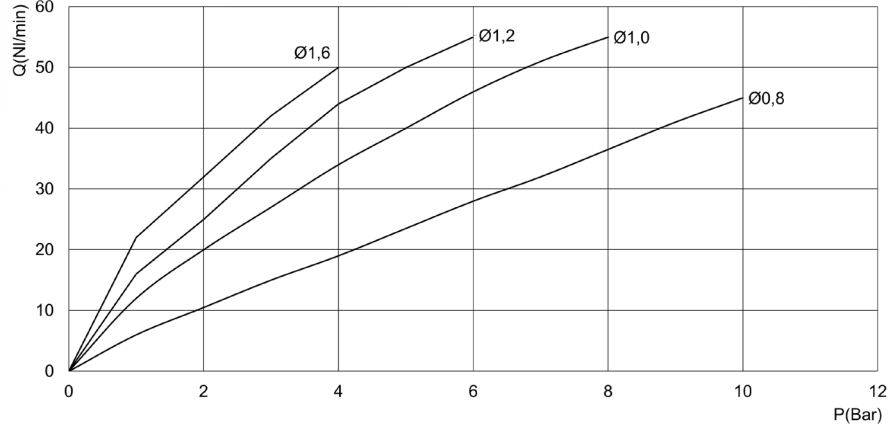
I = Stromaufnahme (A)

FS = Full Scale - Eingangssignal

DURCHFLUSS UND SCHALTZEITEN - Baubreite 16 mm

Maximaler Durchfluss im Verhältnis zum Eingangsdruck

Q = Durchfluss (Nl/min)
P = Eingangsdruck (bar)



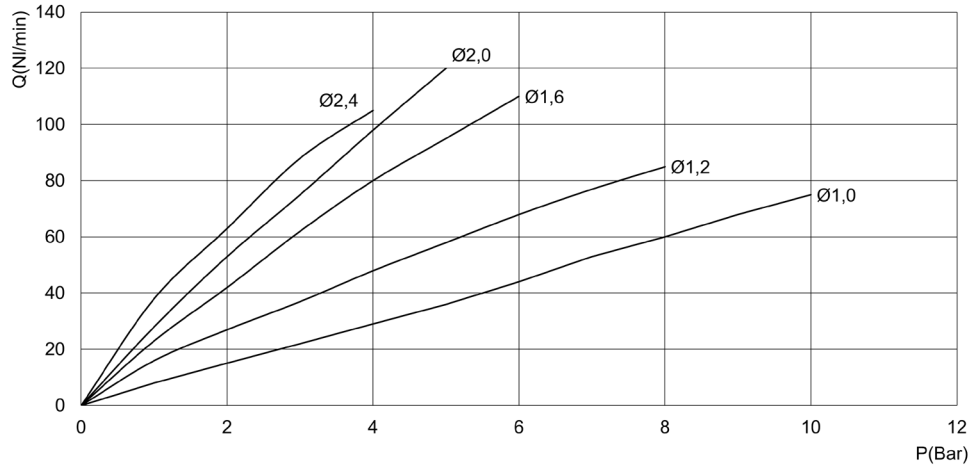
Werte beziehen sich auf jeweils max. Durchflusswerte/Pin [Elektromechanische Schaltzeit 10ms]

Ø	Pin [bar]	Öffnungszeiten [ms]			Schließzeiten [ms]		
		0% - 10%	0% - 90%	10% - 90%	100% - 90%	100% - 10%	90% - 10%
0.8 mm	10	12	43	31	11	39	28
1 mm	8	12	42	30	11	38	27
1.2 mm	6	10	41	31	11	41	30
1.6 mm	4	10	40	30	11	40	29

DURCHFLUSS UND SCHALTZEITEN - Baubreite 22 mm

Maximaler Durchfluss im Verhältnis zum Eingangsdruck

Q = Durchfluss (Nl/min)
P = Eingangsdruck (bar)



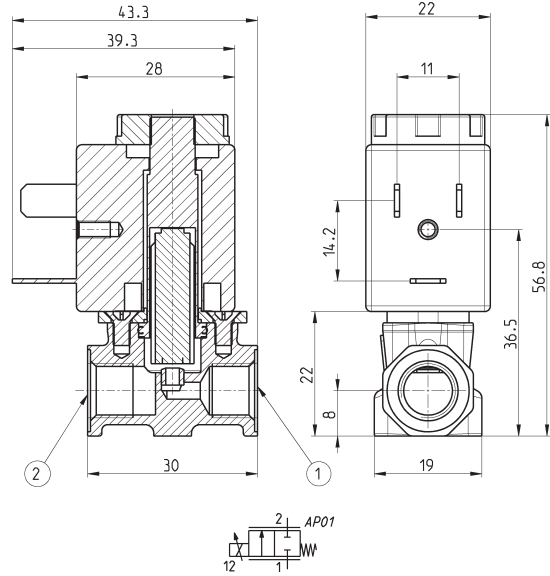
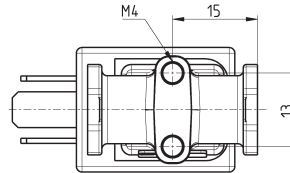
Werte beziehen sich auf jeweils max. Durchflusswerte/Pin [Elektromechanische Schaltzeit 10ms]

Ø	Pin [bar]	Öffnungszeiten [ms]			Schließzeiten [ms]		
		0% - 10%	0% - 90%	10% - 90%	100% - 90%	100% - 10%	90% - 10%
1 mm	10	10	36	26	10	36	26
1.2 mm	8	10	45	35	12	38	26
1.6 mm	6	12	45	33	12	40	28
2 mm	5	12	42	30	11	34	26
2.4 mm	4	11	45	34	12	44	32

Proportionalventil Serie AP - Baubreite 22 mm, Gewindeausführung



Bei Vakuum Einsatz muss der Anschluss 2 als Eingang verwendet werden.



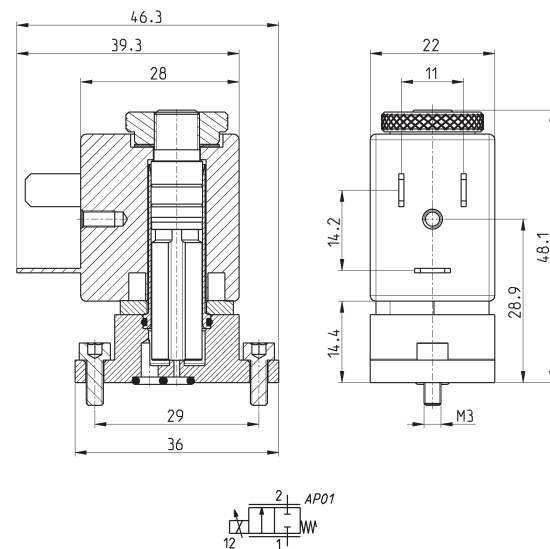
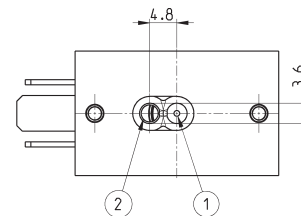
PRODUKTÜBERSICHT							
Mod.	Anschluss 1	Anschluss 2	Funktion	Nennweite Ø (mm)	kv (l/min)	Betriebsdruck (bar)	Durchfluss max (Nl/min)
AP-7211-FR2-U7*	G1/8	G1/8	2/2 NC	1	0.5	10	75
AP-7211-HR2-U7*	G1/8	G1/8	2/2 NC	1.2	0.7	8	85
AP-7211-LR2-U7*	G1/8	G1/8	2/2 NC	1.6	1.2	6	110
AP-7211-NR2-U7*	G1/8	G1/8	2/2 NC	2	1.7	5	135
AP-7211-QR2-U7*	G1/8	G1/8	2/2 NC	2.4	1.7	4	113
AP-7211-FW2-U7*OX2	G1/8	G1/8	2/2 NC	1	0.5	10	75
AP-7211-HW2-U7*OX2	G1/8	G1/8	2/2 NC	1.2	0.7	8	85
AP-7211-LW2-U7*OX2	G1/8	G1/8	2/2 NC	1.6	1.2	6	110
AP-7211-NW2-U7*OX2	G1/8	G1/8	2/2 NC	2	1.7	5	135
AP-7211-QW2-U7*OX2	G1/8	G1/8	2/2 NC	2.4	1.7	4	113

* gewünschte Spannung wählen

Proportionalventil Serie AP - Baubreite 22 mm, Flansch Unterseite



Bei Vakuum Einsatz muss der Anschluss 2 als Eingang verwendet werden.



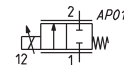
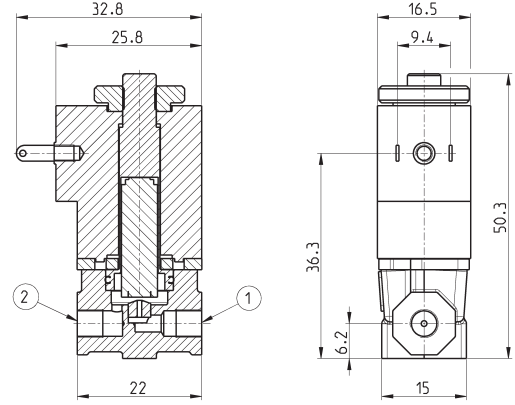
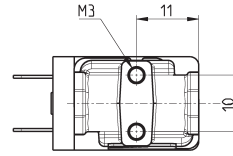
PRODUKTÜBERSICHT					
Mod.	Funktion	Nennweite Ø (mm)	kv (l/min)	Betriebsdruck max (bar)	Durchfluss max (Nl/min)
AP-7215-FR2-U7*	2/2 NC	1	0.5	10	75
AP-7215-HR2-U7*	2/2 NC	1.2	0.7	8	85
AP-7215-LR2-U7*	2/2 NC	1.6	1.2	6	110
AP-7215-NR2-U7*	2/2 NC	2	1.7	5	135
AP-7215-QR2-U7*	2/2 NC	2.4	1.7	4	113
AP-7215-FW2-U7*OX2	2/2 NC	1	0.5	10	75
AP-7215-HW2-U7*OX2	2/2 NC	1.2	0.7	8	85
AP-7215-LW2-U7*OX2	2/2 NC	1.6	1.2	6	110
AP-7215-NW2-U7*OX2	2/2 NC	2	1.7	5	135
AP-7215-QW2-U7*OX2	2/2 NC	2.4	1.7	4	113

* gewünschte Spannung wählen

Proportionalventil Serie AP - Baubreite 16 mm, Gewindeausführung



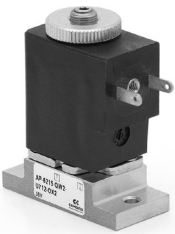
Bei Vakuumeinsatz muss der Anschluss 2 als Eingang verwendet werden.



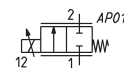
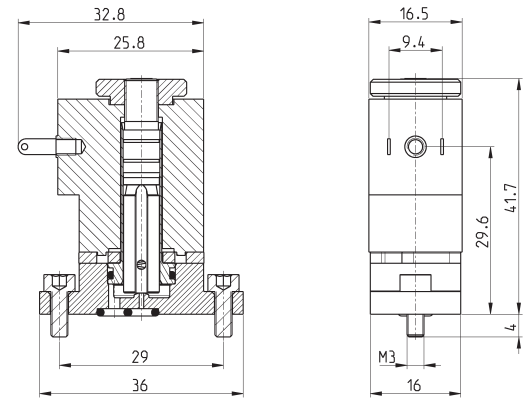
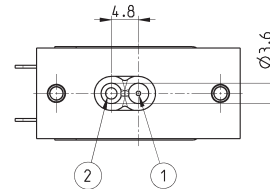
* gewünschte Spannung wählen

PRODUKTÜBERSICHT							
Mod.	Anschluss 1	Anschluss 2	Funktion	Nennweite Ø (mm)	kv (l/min)	Betriebsdruck max (bar)	Durchfluss max (NI/min)
AP-6210-DR2-GP*	M5	M5	2/2 NC	0.8	0.3	10	43
AP-6210-FR2-GP*	M5	M5	2/2 NC	1	0.45	8	53
AP-6210-HR2-GP*	M5	M5	2/2 NC	1.2	0.57	6	53
AP-6210-LR2-GP*	M5	M5	2/2 NC	1.6	0.78	4	52
AP-6210-DW2-GP*OX2	M5	M5	2/2 NC	0.8	0.3	10	43
AP-6210-FW2-GP*OX2	M5	M5	2/2 NC	1	0.45	8	53
AP-6210-HW2-GP*OX2	M5	M5	2/2 NC	1.2	0.57	6	53
AP-6210-LW2-GP*OX2	M5	M5	2/2 NC	1.6	0.78	4	52

Proportionalventil Serie AP - Baubreite 16 mm, Flansch Unterseite



Bei Vakuumeinsatz muss der Anschluss 2 als Eingang verwendet werden.



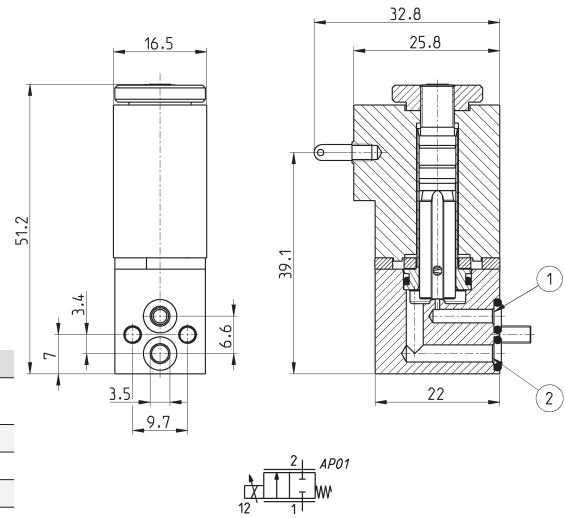
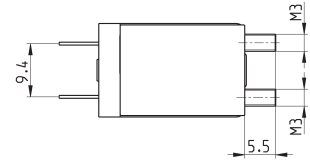
* gewünschte Spannung wählen

PRODUKTÜBERSICHT					
Mod.	Funktion	Nennweite Ø (mm)	kv (l/min)	Betriebsdruck max (bar)	Durchfluss max (NI/min)
AP-6215-DR2-GP*	2/2 NC	0.8	0.3	10	43
AP-6215-FR2-GP*	2/2 NC	1	0.45	8	53
AP-6215-HR2-GP*	2/2 NC	1.2	0.57	6	53
AP-6215-LR2-GP*	2/2 NC	1.6	0.78	4	52
AP-6215-DW2-GP*OX2	2/2 NC	0.8	0.3	10	43
AP-6215-FW2-GP*OX2	2/2 NC	1	0.45	8	53
AP-6215-HW2-GP*OX2	2/2 NC	1.2	0.57	6	53
AP-6215-LW2-GP*OX2	2/2 NC	1.6	0.78	4	52

Proportionalventil Serie AP - Baubreite 16 mm, Flansch Rückseite



Bei Vakuumeinsatz muss der Anschluss 2 als Eingang verwendet werden.



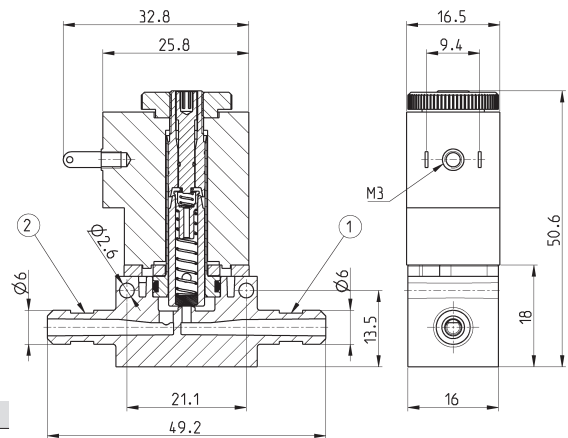
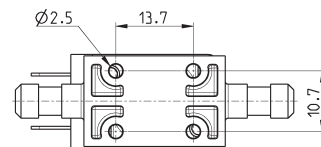
* gewünschte Spannung wählen

PRODUKTÜBERSICHT					
Mod.	Funktion	Nennweite Ø (mm)	kv (l/min)	Betriebsdruck max (bar)	Durchfluss max (NI/min)
AP-6214-DR2-GP*	2/2 NC	0.8	0.3	10	43
AP-6214-FR2-GP*	2/2 NC	1	0.45	8	53
AP-6214-HR2-GP*	2/2 NC	1.2	0.57	6	53
AP-6214-LR2-GP*	2/2 NC	1.6	0.78	4	52
AP-6214-DW2-GP*OX2	2/2 NC	0.8	0.3	10	43
AP-6214-FW2-GP*OX2	2/2 NC	1	0.45	8	53
AP-6214-HW2-GP*OX2	2/2 NC	1.2	0.57	6	53
AP-6214-LW2-GP*OX2	2/2 NC	1.6	0.78	4	52

Proportionalventil Serie AP - Baubreite 16 mm, Körper in PVDF



Bei Vakuumeinsatz muss der Anschluss 2 als Eingang verwendet werden.



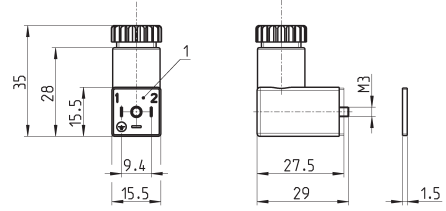
* gewünschte Spannung wählen
** Anschluss Kunststoffrohr/Schlauchselle

PRODUKTÜBERSICHT							
Mod.	Anschluss 1	Anschluss 2	Funktion	Nennweite Ø (mm)	kv (l/min)	Betriebsdruck max (bar)	Durchfluss max (NI/min)
AP-6211-DR3-GP*	Ø6 **	Ø6 **	2/2 NC	0.8	0.3	10	43
AP-6211-FR3-GP*	Ø6 **	Ø6 **	2/2 NC	1	0.45	8	53
AP-6211-HR3-GP*	Ø6 **	Ø6 **	2/2 NC	1.2	0.57	6	53
AP-6211-LR3-GP*	Ø6 **	Ø6 **	2/2 NC	1.6	0.78	4	52
AP-6211-DW3-GP*OX2	Ø6 **	Ø6 **	2/2 NC	0.8	0.3	10	43
AP-6211-FW3-GP*OX2	Ø6 **	Ø6 **	2/2 NC	1	0.45	8	53
AP-6211-HW3-GP*OX2	Ø6 **	Ø6 **	2/2 NC	1.2	0.57	6	53
AP-6211-LW3-GP*OX2	Ø6 **	Ø6 **	2/2 NC	1.6	0.78	4	52

Gerätesteckdose gewinkelt, 90°, DIN 43650



Fahnenabstand 9,4 mm
Nur für Baubreite 16 mm



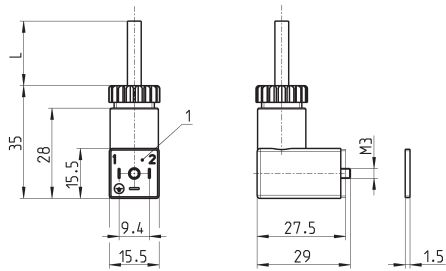
PRODUKTÜBERSICHT					
Mod.	Beschreibung	Farbe	Betriebsspannung	Kabelfixierung	Anzugsdrehmoment
125-800	Steckdose, ohne Elektronik	schwarz	-	PG7	0.3 Nm

1 = Steckdose 90° verstellbar

Gerätesteckdose gewinkelt, 90°, DIN 43650



Fahnenabstand 9,4 mm
Nur für Baubreite 16 mm

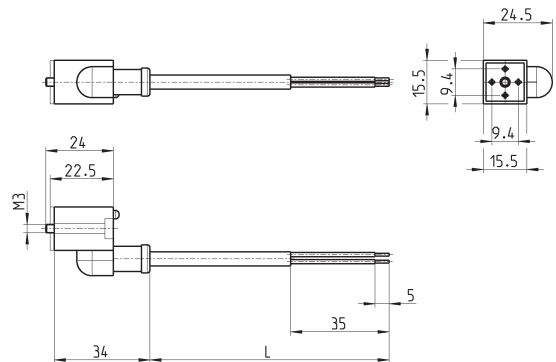


PRODUKTÜBERSICHT						
Mod.	Beschreibung	Farbe	Betriebsspannung	Kabellänge [L]	Kabel- fixierung	Anzugsdrehmoment
125-550-1	Steckdose, ohne Elektronik	schwarz	-	1000 mm	-	0.3 Nm

1 = Steckdose 90° verstellbar

Gerätesteckdose gewinkelt, 90°, DIN 43650

Nur für Baubreite 16 mm



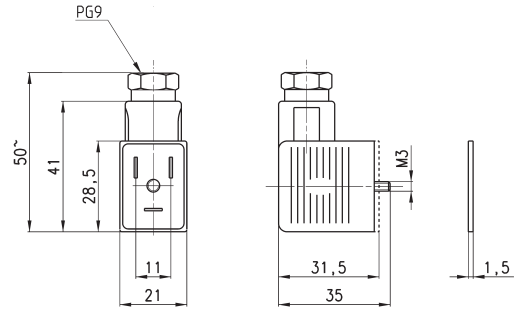
PRODUKTÜBERSICHT						
Mod.	Beschreibung	Farbe	Betriebsspannung	Kabellänge [L]	Kabel- fixierung	Anzugsdrehmoment
125-553-2	Steckdose, ohne Elektronik	schwarz	-	2000 mm	-	0.3 Nm
125-553-5	Steckdose, ohne Elektronik	schwarz	-	5000 mm	-	0.3 Nm

Gerätesteckdose gewinkelt, 90°, DIN 43650



Nur für Baubreite 22 mm

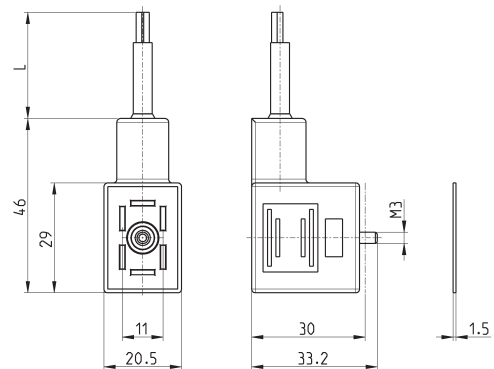
Mod. 122-800EX:
Für Spulen Mod. U7*EX ATEX zertifiziert, mit
Schrauben Mod. TORX, selbstsichernd



PRODUKTÜBERSICHT					
Mod.	Beschreibung	Farbe	Betriebsspannung	Kabelfixierung	Anzugsdrehmoment
122-800	Steckdose, ohne Elektronik	schwarz	-	PG9	0.5 Nm
122-800EX	Steckdose, ohne Elektronik	schwarz	-	PG9	0.5 Nm

Gerätesteckdose gewinkelt, 90°, DIN 43650

Nur für Baubreite 22 mm



PRODUKTÜBERSICHT						
Mod.	Beschreibung	Farbe	Betriebsspannung	Kabellänge [L]	Kabel- fixierung	Anzugsdrehmoment
122-550-1	Steckdose, ohne Elektronik	schwarz	-	1000 mm	-	0.5 Nm
122-550-5	Steckdose, ohne Elektronik	schwarz	-	5000 mm	-	0.5 Nm

Proportionalventile direkt gesteuert Serie CP

2/2-Wege, NC-Funktion
Baubreite 16 und 20 mm
druckkompensierte Versionen



- » Hoher Durchfluss und Präzision
- » Geringe Hysterese
- » Patronenbauform
- » Druckkompensierte Version verfügbar
- » Geeignet für Sauerstoff

Die direktgesteuerten Proportionalventile Serie CP eignen sich zur Durchflussregelung im offenen Regelkreis, beispielsweise beim Mischen von Gasen oder zur Steuerung von Volumenströmen. Durch die sehr kompakte Patronenbauweise können sie sehr nahe am Einsatzort montiert werden.

Die Proportionalventile Serie CP zeichnen sich durch optimierte Abmessungen, geringe Reibung und minimalen Stick-Slip-Effekt aus. Der ausgehende Volumenstrom ist proportional zum Eingangssignal. Außer der druckkompensierten Version können diese Ventile Vakuum steuern und benötigen daher auch keinen Mindestbetriebsdruck.

ALLGEMEINE KENNGRÖSSEN

TECHNISCHE KENNGRÖSSEN	16 mm, 2/2-Wege, NC	16 mm, 2/2-Wege, NC, druckkompensiert	20 mm, 2/2-Wege, NC	20 mm, 2/2-Wege, NC, druckkompensiert
Funktion	16 mm, 2/2-Wege, NC	16 mm, 2/2-Wege, NC, druckkompensiert	20 mm, 2/2-Wege, NC	20 mm, 2/2-Wege, NC, druckkompensiert
Steuerung	Proportional, direkt gesteuert	Proportional, direkt gesteuert	Proportional, direkt gesteuert	Proportional, direkt gesteuert
Pneumatischer Anschluss	Patronenbauweise	Patronenbauweise	Patronenbauweise	Patronenbauweise
Nennweite	1 - 1.5 - 2 mm	4.4 mm	3 - 3.5 mm	4.4 mm
Ungeregelter Durchfluss	70 - 80 - 90 NI/min	120 NI/min	130 - 150 NI/min	200 NI/min
Betriebsdruck	3 bar - 5 bar - 8 bar	2 bar (Druck max. 7 bar)	2.8 - 2 bar	2.8 bar (Druck max. 6 bar)
Überlastdruck	16 bar	10 bar	16 bar	16 bar
Linearität (5-95%)	3% FS	<7% FS	5% FS	2% FS
Hysterese	10% FS	<20% FS	15% FS	15% FS
Wiederholgenauigkeit	5% FS	<5% FS	5% FS	5% FS
Betriebstemperatur	10°C ÷ 50°C	10°C ÷ 50°C	10°C ÷ 50°C	10°C ÷ 50°C
Medium	Gefilterte Druckluft, ölfrei, gemäß ISO 8573-1, Klasse 7.4.4, Inertgase.	Gefilterte Druckluft, ölfrei, gemäß ISO 8573-1, Klasse 7.4.4, Inertgase.	Gefilterte Druckluft, ölfrei, gemäß ISO 8573-1, Klasse 7.4.4, Inertgase.	Gefilterte Druckluft, ölfrei, gemäß ISO 8573-1, Klasse 7.4.4, Inertgase.
Einbaulage	Beliebig	Beliebig	Beliebig	Beliebig
WERKSTOFFE MIT MEDIENKONTAKT				
Körper	Messing, Edelstahl, PPS	Edelstahl, PPS	Messing, Edelstahl, PPS	Messing, Edelstahl, PPS
Dichtungen	FKM	FKM (FDA, BAM)	FKM	FKM
ELEKTRISCHE KENNGRÖSSEN				
Ansteuerung	PWM > 1000 Hz oder Gleichstrom DC	PWM > 1000 Hz oder Gleichstrom DC	PWM > 500 Hz oder Gleichstrom DC	PWM > 1000 Hz oder Gleichstrom DC
Spannung	6 V DC - 12 V DC - 24 V DC	6 V DC - 12 V DC - 24 V DC	6 V DC - 12 V DC - 24 V DC	6 V DC - 12 V DC - 24 V DC
Leistungsaufnahme	3.1 W	3 W (nominale Leistung 2 W)	3.7 W	4.2 W
Nennwiderstand	11.8 Ohm - 37.6 Ohm - 184.7 Ohm	11.8 Ohm - 47.7 Ohm - 184.7 Ohm	6.4 Ohm - 25.1 Ohm - 102.1 Ohm	6.4 Ohm - 25.1 Ohm - 102.1 Ohm
Grenzstrom	410 mA - 238 mA - 103 mA	410 mA - 205 mA - 103 mA	615 mA - 313 mA - 154 mA	700 mA - 350 mA - 175 mA
Einschaltdauer	100% bei Verwendung mit Luft	100% bei Verwendung mit Luft	100% bei Verwendung mit Luft	100% bei Verwendung mit Luft
Elektrischer Anschluss	Litzen 300 mm AWG 24	Litzen 300 mm AWG 24	Litzen 300 mm AWG 24	Litzen 300 mm AWG 24
Schutzart	IP00 / IP40	IP00 / IP40	IP00 / IP40	IP00 / IP40
Schaltlebensdauer (Vollhübe)	50 Mio.	50 Mio.	50 Mio.	50 Mio.
Steuersignal	empfohlene PWM: 1000 Hz	empfohlene PWM: 1000 Hz	empfohlene PWM: 500 Hz	empfohlene PWM: 1000 Hz

Sonderlösungen auf Anfrage Gehäuse mit 1/8" und 1/4" Anschluss

MODELLBEZEICHNUNG

CP	-	C	6	2	1	-	G	W	2	-	0	P	3
-----------	----------	----------	----------	----------	----------	----------	----------	----------	----------	----------	----------	----------	----------

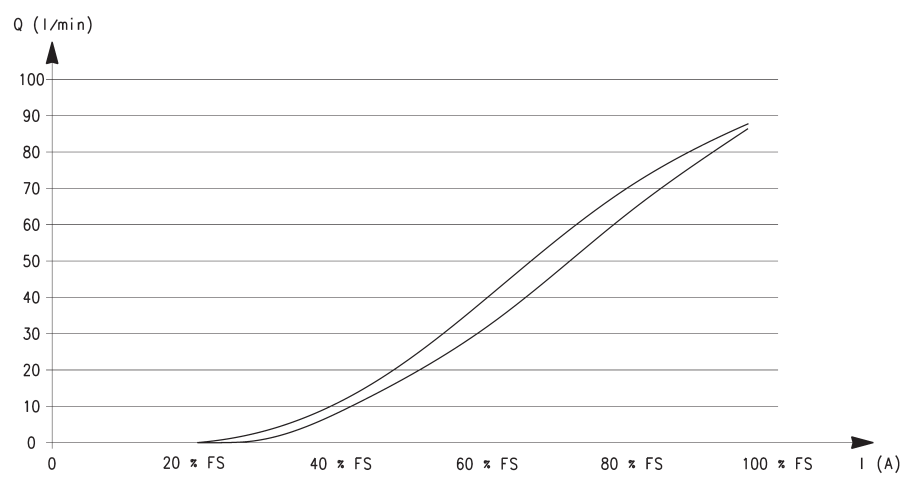
CP	SERIE												
C	BAUART C = Patronenbauweise S = Gehäuse												
6	BAUBREITE 6 = 16 mm 7 = 20 mm 8 = 16 mm (druckkompensiert) 9 = 20 mm (druckkompensiert)												
2	FUNKTION 2 = 2/2-Wege												
1	VENTILFUNKTION 1 = NC												
G	NENNWEITE F = \varnothing 1 mm (nur 16 mm) G = \varnothing 1.5 mm (nur 16 mm) N = \varnothing 2 mm (nur 16 mm) M = \varnothing 3 mm (nur 20 mm) P = \varnothing 3.5 mm (nur 20 mm) T = \varnothing 4.4 mm (nur druckkompensiert)												
W	WERKSTOFF DICHTUNG W = FKM												
2	WERKSTOFF KÖRPER 2 = Messing												
0	WERKSTOFF SPULE 0 = Edelstahl-Patrone												
P	SPULENDURCHMESSER P = \varnothing 16 mm 7 = \varnothing 20 mm												
3	SPANNUNG - LEISTUNGS-AUFNAHME 1 = 6 V DC 3.1 W (nur 16 mm) 2 = 12 V DC 4.3 W (nur 20 mm) 3 = 24 V DC 3.1 W (nur 16 mm) 4 = 24 V DC 4.3 W (nur 20 mm) 5 = 12 V DC 3.1 W (nur 16 mm) 6 = 6 V DC 4.3 W (nur 20 mm) 10 = 6 V DC 4.2 W (nur 20 mm, druckkompensiert) 11 = 24 V DC 4.2 W (nur 20 mm, druckkompensiert) 12 = 12 V DC 4.2 W (nur 16 mm, druckkompensiert) 13 = 6 V DC 3 W (nur 16 mm, druckkompensiert) 14 = 12 V DC 3 W (nur 16 mm, druckkompensiert) 15 = 24 V DC 3 W (nur 16 mm, druckkompensiert)												

PROPORTIONALVENTILE DIREKT GESTEUERT SERIE CP

HYSTERESE UND SCHALTZEITEN

LEGENDE:
Q = Durchfluss (l/min)
I = Stromstärke (A)
FS = Full Scale - Eingangssignal

HINWEIS TABELLE:
* Der Gegendruck am Ventilausgang sollte nicht höher als 15-20% des Eingangsdrucks sein.

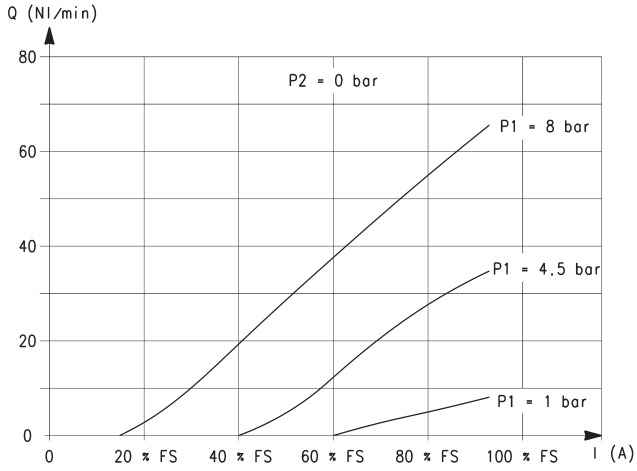


Werte beziehen sich auf jeweils max. Durchflusswerte/Pin [Elektromechanische Schaltzeit 10ms]							
\varnothing	Eingangsdruck (bar)	Öffnungszeiten [ms]			Schließzeiten [ms]		
		0% - 10%	0% - 90%	10% - 90%	100% - 90%	100% - 10%	90% - 10%
1 mm	8	12	42	30	9	33	24
1.5 mm	5	12	39	27	9	33	24
2 mm	3	11	39	28	9	33	26
3 mm	2.8	13	29	16	14	28.5	14.5
3.5 mm	2	15	31	16	12.5	27.5	15
4.4 mm *	2.8	13	52	49	10	37	27

Modell- und Maßänderungen vorbehalten.
Unsere AGBs finden Sie auf www.camozzi.de.

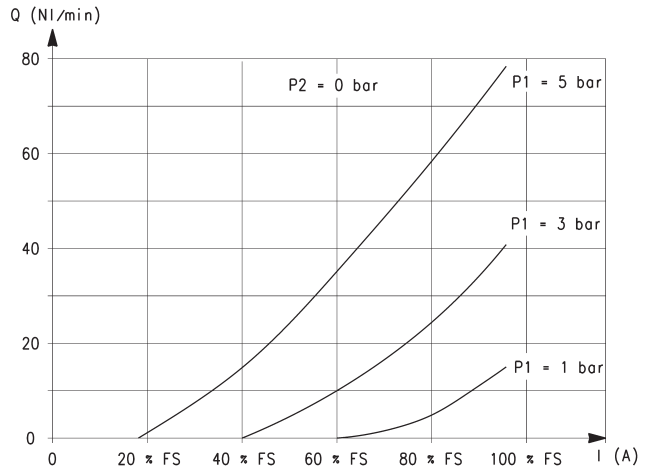
DURCHFLUSSDIAGRAMME - Baubreite 16 mm

PROPORTIONALVENTILE DIREKT GESTEUERT SERIE CP



Nennweite 1 mm

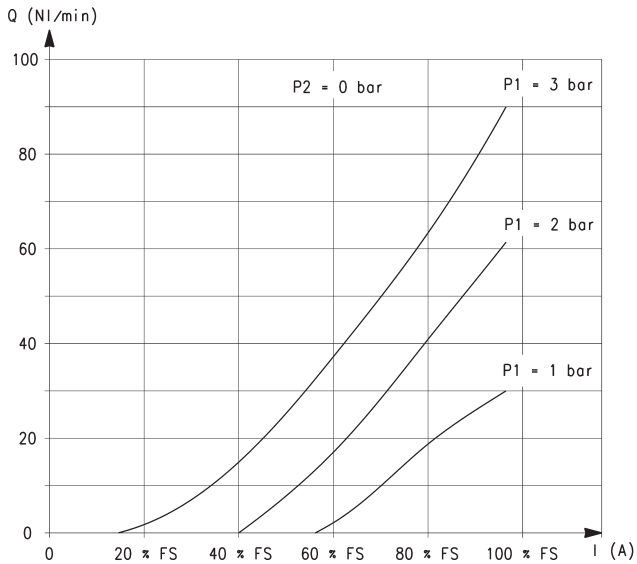
Q = Durchfluss (l/min)
I = Stromstärke (A)
P1 = Geregelter Druck (bar)
P2 = 0 [Freier Durchfluss] (bar)
FS = Full Scale - Eingangssignal



Nennweite 1.5 mm

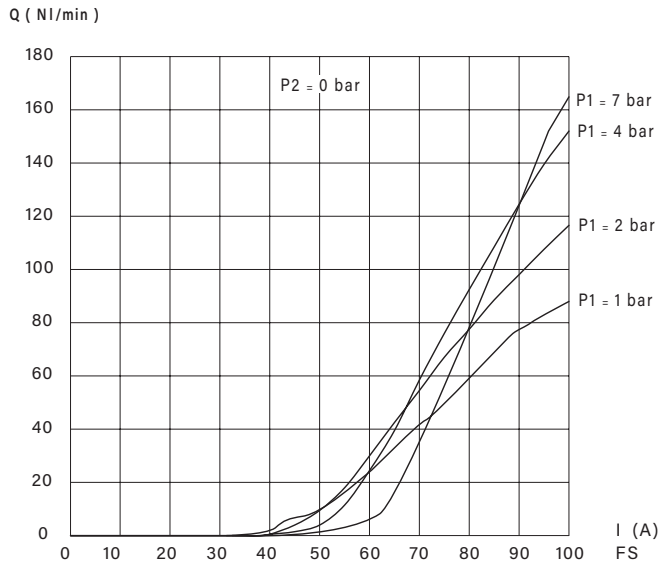
Q = Durchfluss (NI/min)
I = Stromstärke (A)
P1 = Geregelter Druck (bar)
P2 = 0 [Freier Durchfluss] (bar)
FS = Full Scale - Eingangssignal

DURCHFLUSSDIAGRAMME - Baubreite 16 mm, druckkompensiert



Nennweite 2 mm

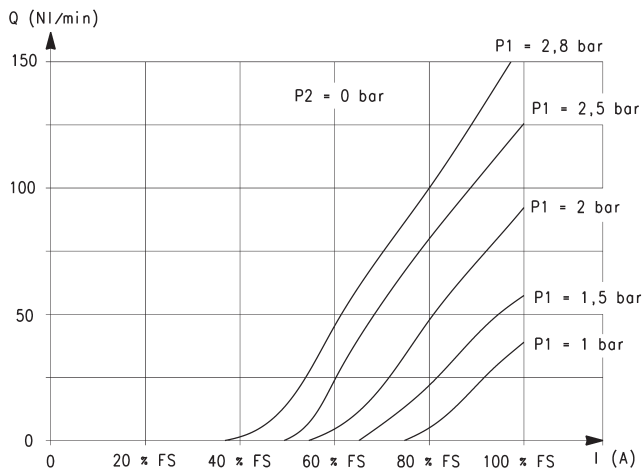
Q = Durchfluss (NI/min)
I = Stromstärke (A)
P1 = Geregelter Druck (bar)
P2 = 0 [Freier Durchfluss] (bar)
FS = Full Scale - Eingangssignal



Nennweite 4.4 mm

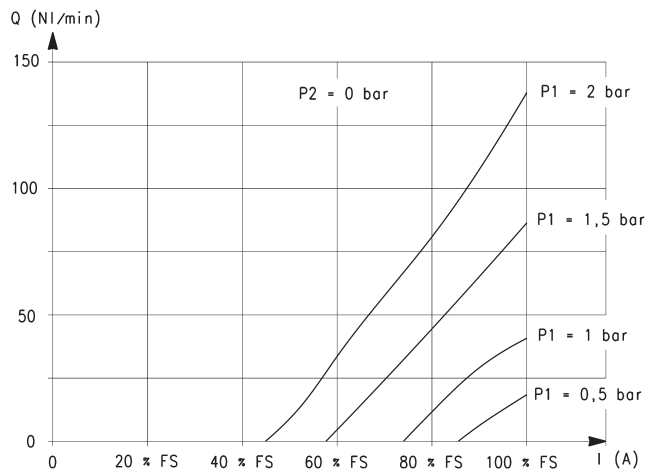
Q = Durchfluss (NI/min)
I = Stromstärke (A)
P1 = Geregelter Druck (bar)
P2 = 0 [Freier Durchfluss] (bar)
FS = Full Scale - Eingangssignal

DURCHFLUSSDIAGRAMME - Baubreite 20 mm



Nennweite 3 mm

Q = Durchfluss (NL/min)
 I = Stromstärke (A)
 P1 = Geregelter Druck (bar)
 P2 = 0 [Freier Durchfluss] (bar)
 FS = Full Scale - Eingangssignal

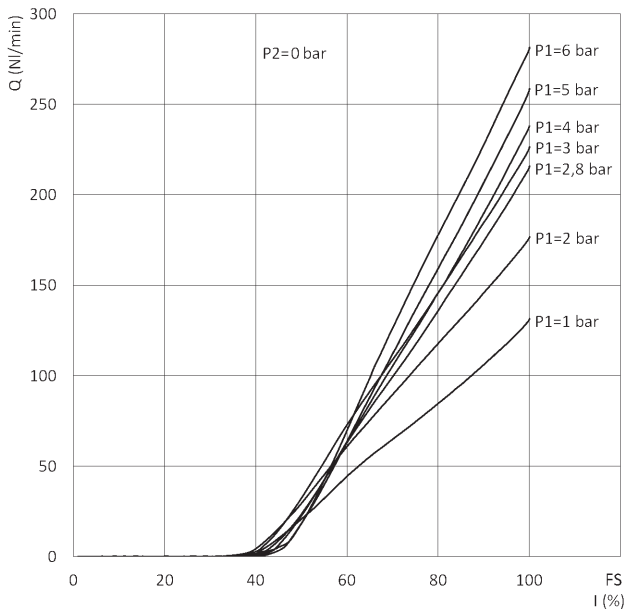


Nennweite 3.5 mm

Q = Durchfluss (NL/min)
 I = Stromstärke (A)
 P1 = Geregelter Druck (bar)
 P2 = 0 [Freier Durchfluss] (bar)
 FS = Full Scale - Eingangssignal

PROPORTIONALVENTILE DIREKT GESTEUERT SERIE CP

DURCHFLUSSDIAGRAMME - Baubreite 20 mm, druckkompensiert

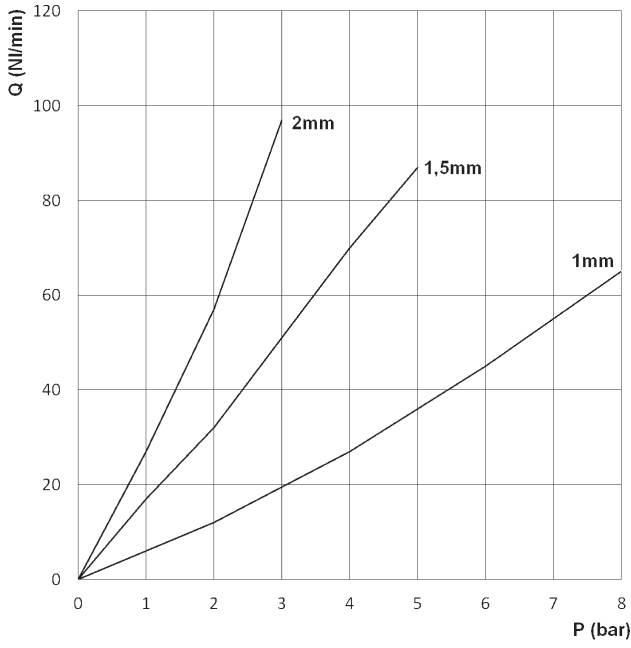


Nennweite 4.4 mm

Q = Durchfluss (NL/min)
 I = Stromstärke (A)
 P1 = Geregelter Druck (bar)
 P2 = 0 [Freier Durchfluss] (bar)
 FS = Full Scale - Eingangssignal

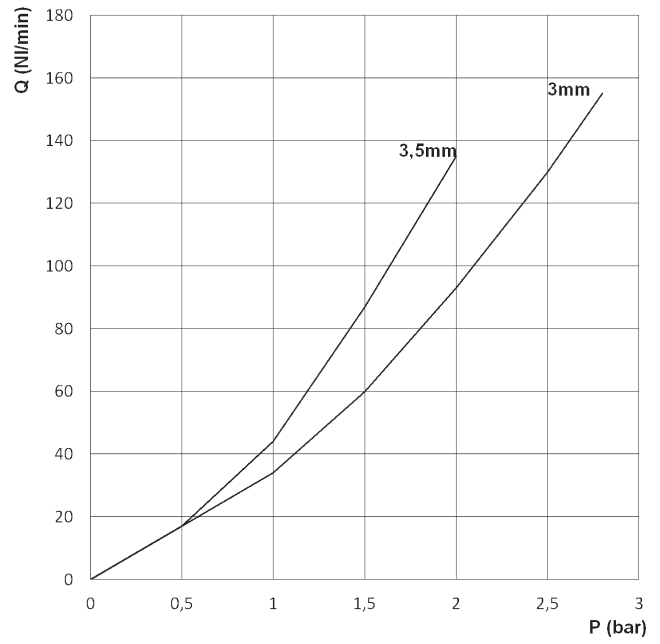
MAXIMALER DURCHFLUSS IM VERHÄLTNISS ZUM EINGANGSDRUCK

PROPORTIONALVENTILE DIREKT GESTEUERT SERIE CP



Baubreite 16 mm

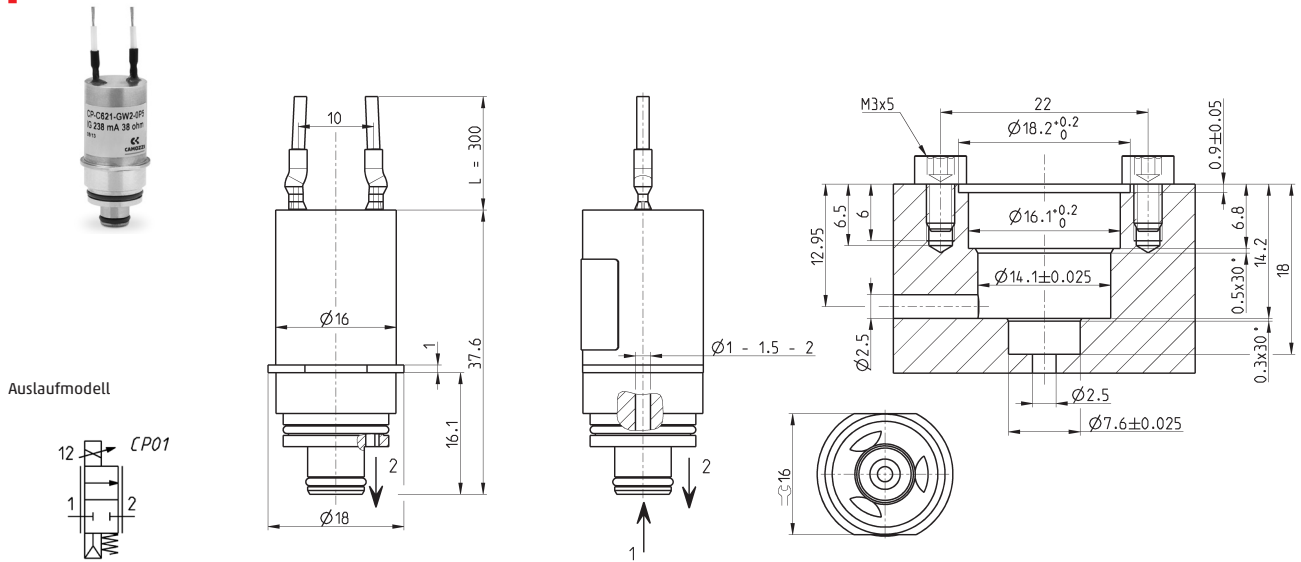
Q = Durchfluss (NL/min)
P = Eingangsdruck (bar)



Baubreite 20 mm

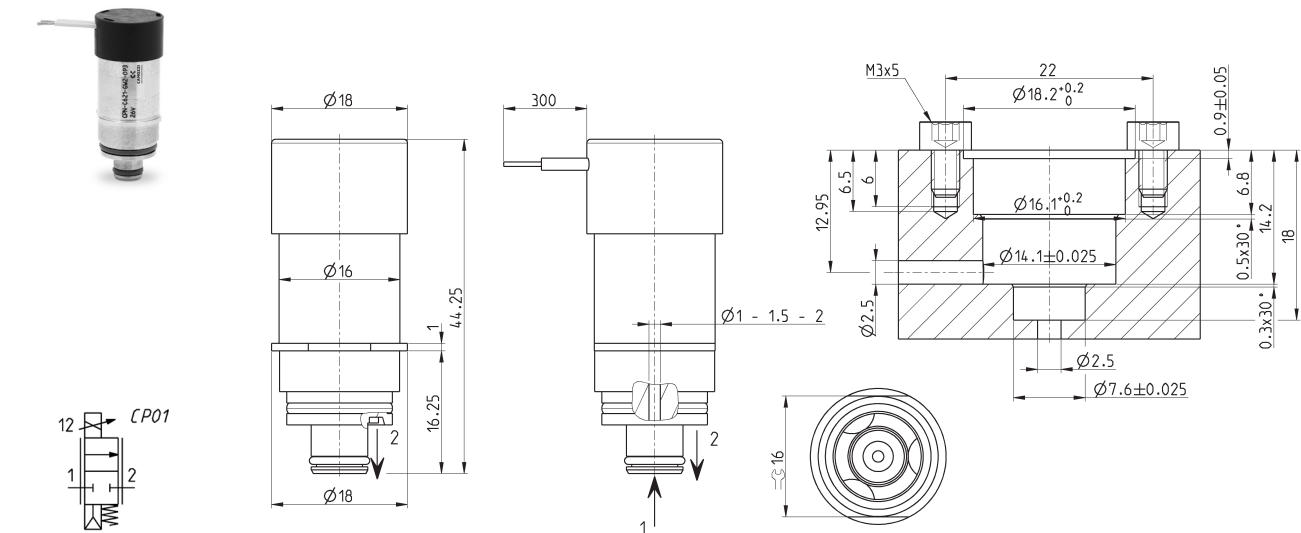
Q = Durchfluss (NL/min)
P = Eingangsdruck (bar)

Proportionalventil Serie CP, Baubreite 16 mm



PRODUKTÜBERSICHT						
Mod.	Nennweite Ø (mm)	Max. Betriebsdruck (bar)	Durchfluss max. (NL/min)	Durchfluss max. kv (l/min)	Betriebsspannung (V DC)	Stromaufnahme max. (mA)
CP-C621-FW2-0P1	1	8	70	0.55	6	410
CP-C621-GW2-0P1	1.5	5	80	0.88	6	410
CP-C621-NW2-0P1	2	3	90	1.42	6	410
CP-C621-FW2-0P3	1	8	70	0.55	24	103
CP-C621-GW2-0P3	1.5	5	80	0.88	24	103
CP-C621-NW2-0P3	2	3	90	1.42	24	103
CP-C621-FW2-0P5	1	8	70	0.55	12	238
CP-C621-GW2-0P5	1.5	5	80	0.88	12	238
CP-C621-NW2-0P5	2	3	90	1.42	12	238

Proportionalventil Serie CP, Baubreite 16 mm

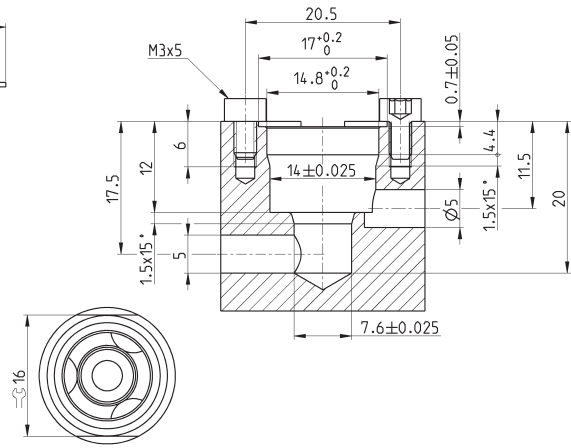
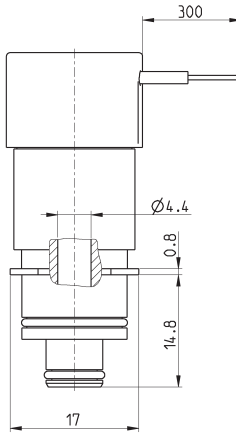
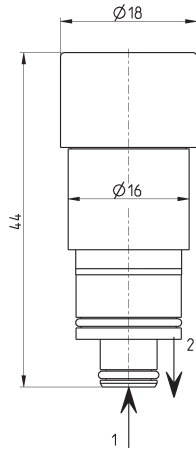
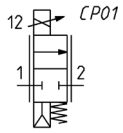


PRODUKTÜBERSICHT						
Mod.	Nennweite Ø (mm)	Max. Betriebsdruck (bar)	Durchfluss max. (NL/min)	Durchfluss max. kv (l/min)	Betriebsspannung (V DC)	Stromaufnahme max. (mA)
CPN-C621-FW2-0P1	1	8	70	0.55	6	410
CPN-C621-GW2-0P1	1.5	5	80	0.88	6	410
CPN-C621-NW2-0P1	2	3	90	1.42	6	410
CPN-C621-FW2-0P3	1	8	70	0.55	24	103
CPN-C621-GW2-0P3	1.5	5	80	0.88	24	103
CPN-C621-NW2-0P3	2	3	90	1.42	24	103
CPN-C621-FW2-0P5	1	8	70	0.55	12	238
CPN-C621-GW2-0P5	1.5	5	80	0.88	12	238
CPN-C621-NW2-0P5	2	3	90	1.42	12	238

Modell- und Maßänderungen vorbehalten.
Unsere AGBs finden Sie auf www.camozzi.de.

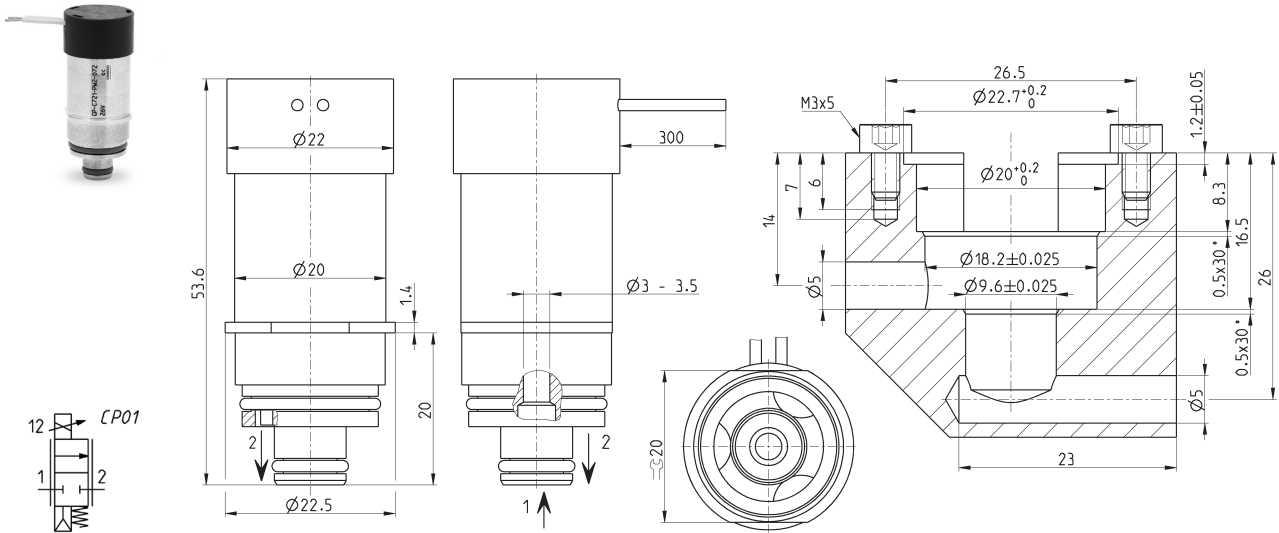
Proportionalventil Serie CP, Baubreite 16 mm, druckkompensiert

Neues Modell



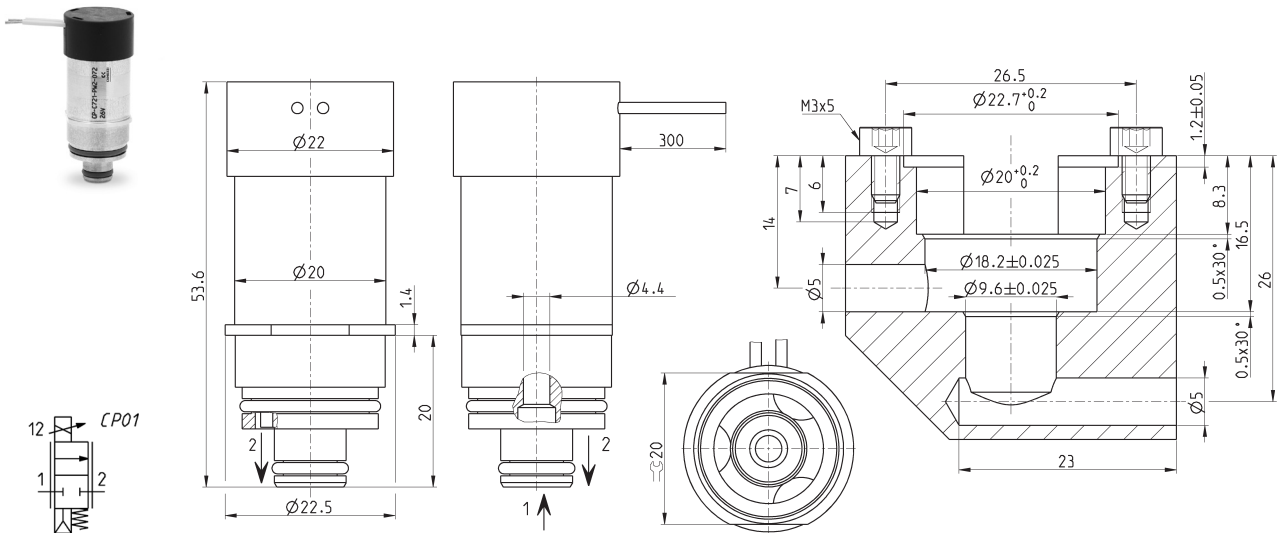
PRODUKTÜBERSICHT						
Mod.	Nennweite Ø (mm)	Max. Betriebsdruck (bar)	Durchfluss max. (Nl/min)	Durchfluss max. kv (l/min)	Betriebsspannung (V DC)	Stromaufnahme max. (mA)
CP-C821-TW2-0P13	4.4	7	160	-	6	410
CP-C821-TW2-0P14	4.4	7	160	-	12	205
CP-C821-TW2-0P15	4.4	7	160	-	24	103

Proportionalventil Serie CP, Baubreite 20 mm



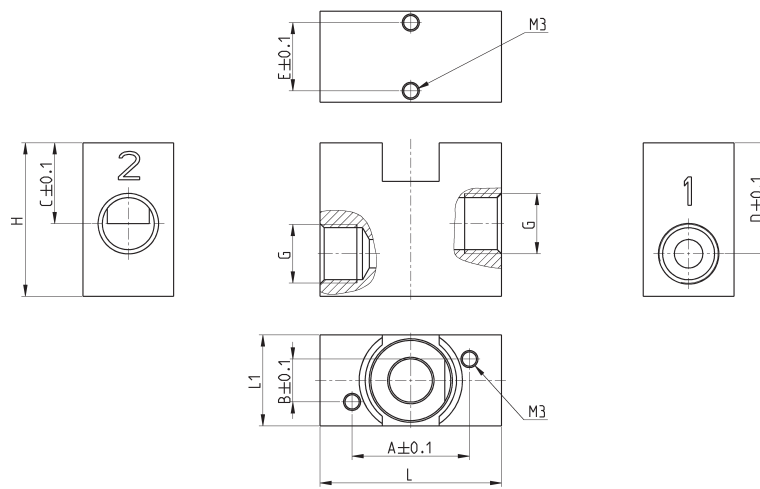
PRODUKTÜBERSICHT						
Mod.	Nennweite Ø (mm)	Max. Betriebsdruck (bar)	Durchfluss max. (NL/min)	Durchfluss max. kv (l/min)	Betriebsspannung (V DC)	Stromaufnahme max. (mA)
CP-C721-MW2-072	3	2.8	150	2.8	12	313
CP-C721-MW2-074	3	2.8	150	2.8	24	154
CP-C721-MW2-076	3	2.8	150	2.8	6	615
CP-C721-PW2-072	3.5	2	130	3	12	313
CP-C721-PW2-074	3.5	2	130	3	24	154
CP-C721-PW2-076	3.5	2	130	3	6	615

Proportionalventil Serie CP, Baubreite 20 mm, druckkompensiert



PRODUKTÜBERSICHT						
Mod.	Nennweite Ø (mm)	Max. Betriebsdruck (bar)	Durchfluss max. (NL/min)	Durchfluss max. kv (l/min)	Betriebsspannung (V DC)	Stromaufnahme max. (mA)
CP-C921-TW2-0710	4.4	6	200	4	6	700
CP-C921-TW2-0711	4.4	6	200	4	24	175
CP-C921-TW2-0712	4.4	6	200	4	12	350

Grundplatte Mod. CP-S...



CP-S6 = für 16 mm Versionen
CP-C6... und CPN-C6...
CP-S8 = nur für 16 mm
Versionen CP-C8...
CP-S7 = für 20 mm Versionen
CP-C7... und CPN-C9...

PROPORTIONALVENTILE DIREKT GESTEUERT SERIE CP

PRODUKTÜBERSICHT										
Mod.	∅	A	B	C	D	E	G	H	L	L1
CP-S6	16	20.7	7.5	14.2	19.5	12	G1/8	27	32	16
CP-S7	20	25.2	8	14	22.5	15	G1/4	31.5	45	22
CP-S8	16	17.75	10.25	13.2	17.5	12	G1/8	27	32	16

PWM-Signalerzeuger Serie 130

Ansteuerung für direktgesteuerte Proportionalventile.



Dieses Steuergerät Serie 130 eignet sich für alle Proportionalventile bis max. 1 A. Ein Standard-Eingangssignal von 0-10 V oder 4-20 mA wird proportional in ein PWM-Ausgangssignal umgewandelt.

- » Kontrolle des Ansteuerstroms, max. 1 A
- » Rampe ansteigend und abfallend
- » Steuersignal 0-10 V und 4-20 mA
- » Regulierung des Stroms min./max. (Span und Offset)

Dieses System ermöglicht Stromschwankungen durch Spulenerwärmung oder Schwankungen des Eingangsstroms zu kompensieren. Es lassen sich der minimale und der maximale Strom regeln. Das Ausgangssignal kann eine einstellbare Rampe von 0 bis 5 Sekunden haben. Diese Komponente enthält eine Firmware für das anzusteuern Proportionalventil und garantiert dessen optimale Funktion.

ALLGEMEINE KENNGRÖSSEN

Werkstoffe	Polycarbonat
Elektrischer Anschluss	Klemmen
Betriebstemperatur	0 ÷ 50°C
Einbaulage	Beliebig
Elektrische Ansteuerung	6 V ÷ 24 V DC (± 10%)
Leistungsaufnahme	0.4 W (ohne Ventil)
Analoger Eingang	0 ÷ 10 V, 4 ÷ 20 mA
Eingangswiderstand	>30 Kohm bei Spannungseingang <200 ohm bei Stromfluss
PWM Ausgang	120 Hz ÷ 11.7 KHz (fix, in Abhängigkeit der Ventilfunktion)
Max. Stromstärke (Ventil)	1 A
Schutzbeschaltung	Verpolung, Kurzschluss der Ausgänge
Anschlusskabel	5 ÷ 7.5 mm nur mit Dichtungen 4 ÷ 6 mm mit Adapter und Dichtungen
Leitungsquerschnitt	26 ÷ 16 AWG / 0,13 ÷ 1,5 mm ²
Max. Kabellänge Versorgung/Signal	10 m
Max. Kabellänge Ventilanschluss	5 m
Schutzart IP gemäß EN 60529	IP54
Bauart Rampe	Einstellbar von 0 bis 5 s
Min. Stromstärke geregelt	0% ÷ 40% F.S.
Max. Stromstärke geregelt	50% ÷ 100% F.S.

MODELLBEZEICHNUNG

130	-	2	2	2
------------	----------	----------	----------	----------

130	SERIE
2	<p>SPANNUNG</p> <p>2 = 24 V DC (max. 24 W)</p> <p>3 = 12 V DC (max. 12 W)</p> <p>4 = 6 V DC (max. 6 W)</p> <p>5 = 11 V DC (max. 11 W)</p>
2	<p>LEISTUNGS-AUFNAHME</p> <p>1 = 3 W</p> <p>2 = 6.5 W</p> <p>3 = 3.2 W</p> <p>4 = 4.3 W</p> <p>5 = 10 W</p> <p>6 = 4.2 W</p> <p>7 = 2.5 W</p>
2	<p>PWM-FREQUENZ</p> <p>2 = 500 Hz</p> <p>3 = 1 KHz</p>

PWM-SIGNALERZEUGER SERIE 130

Andere Werte von Spannung, Stromstärke und PWM-Frequenz auf Anfrage.

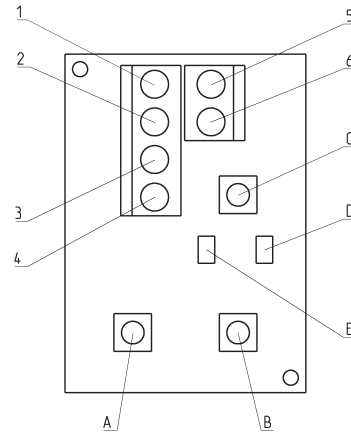
ELEKTRISCHE ANSCHLÜSSE UND EINSTELLUNGEN

LEGENDE GRAFIK

- 1 = 6 ÷ 24 V DC (Versorgungsspannung)
- 2 = 0 V (Erde) gemeinsam mit Referenz-Signal
- 3 = Analogsignal 0 ÷ 10V DC
- 4 = Analogsignal 4 ÷ 20 mA
- A = Regulierung min. Stromstärke (OFFSET)
- B = Regulierung max. Stromstärke (SPAN)
- C = Regulierung ansteigend/abfallend PWM-Ausgang
- D = LED rot
- E = LED gelb

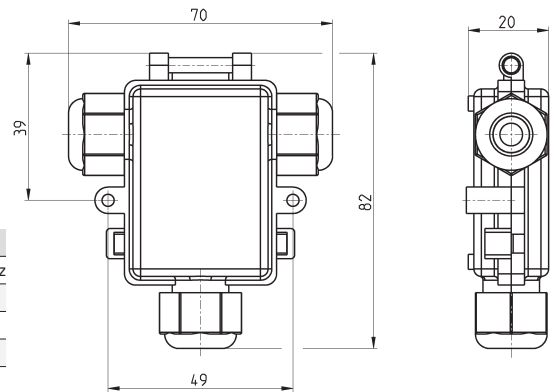
Hinweis 1: Erde von Referenzsignal und Versorgung gemeinsam anschließen.

Hinweis 2: Für den Anschluss des Ventils Stecker ohne Schutzbeschaltung verwenden (Dioden, Varistoren etc.) - da diese die Regelung beeinträchtigen könnte.



PWM-Signalerzeuger Serie 130

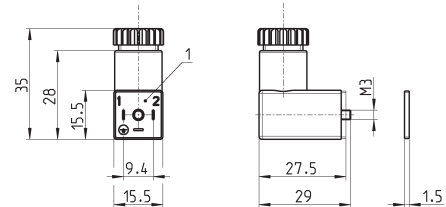
Andere Werte von Spannung, Stromstärke und PWM-Sequenz auf Anfrage.



PRODUKTÜBERSICHT				
Mod.	Proportionalventil	Ventilspannung (Output)	Geregelte Stromstärke	Geregelte Frequenz
130-222	Serie AP - Baubreite 22 mm	24 V DC	6.5 W	500 Hz
130-322	Serie AP - Baubreite 22 mm	12 V DC	6.5 W	500 Hz
130-252	Serie AP - Baubreite 22 mm	24 V DC	10 W	500 Hz
130-352	Serie AP - Baubreite 22 mm	12 V DC	10 W	500 Hz
130-213	Serie AP - Baubreite 16 mm	24 V DC	3 W	1000 Hz
130-313	Serie AP - Baubreite 16 mm	12 V DC	3 W	1000 Hz
130-433	Serie CP - Baubreite 16 mm	6 V DC	3.2 W	1000 Hz
130-533	Serie CP - Baubreite 16 mm	11 V DC	3.2 W	1000 Hz
130-233	Serie CP - Baubreite 16 mm	24 V DC	3.2 W	1000 Hz
130-442	Serie CP - Baubreite 20 mm	6 V DC	4.3 W	500 Hz
130-342	Serie CP - Baubreite 20 mm	12 V DC	4.3 W	500 Hz
130-242	Serie CP - Baubreite 20 mm	24 V DC	4.3 W	500 Hz
130-463	Serie CP - Baubreite 20 mm	6 V	4.2 W	1000 Hz
130-363	Serie CP - Baubreite 20 mm	12 V	4.2 W	1000 Hz
130-263	Serie CP - Baubreite 20 mm	24 V	4.2 W	1000 Hz
130-473	Serie CP - Baubreite 16 mm	6 V	2.5 W	1000 Hz
130-373	Serie CP - Baubreite 16 mm	12 V	2.5 W	1000 Hz
130-273	Serie CP - Baubreite 16 mm	24 V	2.5 W	1000 Hz

Gerätesteckdose gewinkelt, 90°, DIN 43650

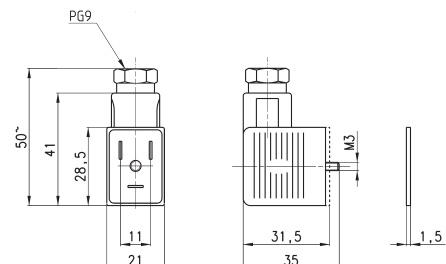
Fahnenabstand 9,4 mm



PRODUKTÜBERSICHT	
Mod.	
125-800	

1 = Steckdose 90° verstellbar

Gerätesteckdose gewinkelt, 90°, DIN 43650 (PG)



PRODUKTÜBERSICHT	
Mod.	Anzugsmoment (Nm)
122-800	0.5

Digitale Servoproportionalventile Serie LR

Servoventil 3/3-Wege zur Regelung des Durchflusses (LRWD2), zur Druckregelung (LRPD2) und zur Positionierung (LRXD2)



- » Digitale Version, über Mikro-USB Anschluss konfigurierbar
- » Drehschieberprinzip, metallisch dichtend
- » Großer Durchfluss
- » Elektronisch geregelt, garantiert präzise Dosierung des Durchflusses
- » Montagemöglichkeit auf DIN-Schiene
- » Version zur Positionierung

Die digitalen Servoproportionalventile Serie LR sind direktgesteuerte 3/3-Wegeventile mit dem patentierten Drehschieberprinzip mit elektronischer Ventilschieberlagerregelung. Anschlussfertig mit integrierter Elektronik.

Die digitalen Servoproportionalventile LRWD2/LRPD2 wurden in sehr kompaktem Design entwickelt mit reduziertem Platzbedarf und sind für die Montage auf DIN-Schienen vorgesehen. Dank der neuen, vollständig digitalen Version, ist die Konfiguration über einen USB-Anschluss möglich, entsprechend den unterschiedlichen Anforderungen.

ALLGEMEINE KENNGRÖSSEN

Hilfsenergie	24 VDC +/- 10%, geglättet, max. 0,8 A
Eingangssignal	+/- 10 V DC 0-10 V 4-20 mA
Hysterese	Ca. 1% FS LRWD2 - 0,2 % LRPD2
Linearität	1% FS LRWD2 - 0,3 % LRPD2
Schaltzeit	Siehe Tabelle nachfolgende Seite
Betriebstemperatur	0 ÷ 50° C
Relative Luftfeuchtigkeit	Max. 90%
Montagerichtung	Beliebig
Maximaler Durchfluss	Siehe Diagramme auf den nachfolgenden Seiten
Medium	Gefilterte Druckluft, ölfrei, gemäß ISO 8573-1, Klasse 3.4.3, Intertgase
Betriebsdruck	-0.9 / 10 bar
Leckage	< 1% vom Maximaldurchfluss
Elektrischer Anschluss	Stecker M12 8-polig
Schnittstelle zur Hardwarekonfiguration	Mikro-USB

MODELLBEZEICHNUNG

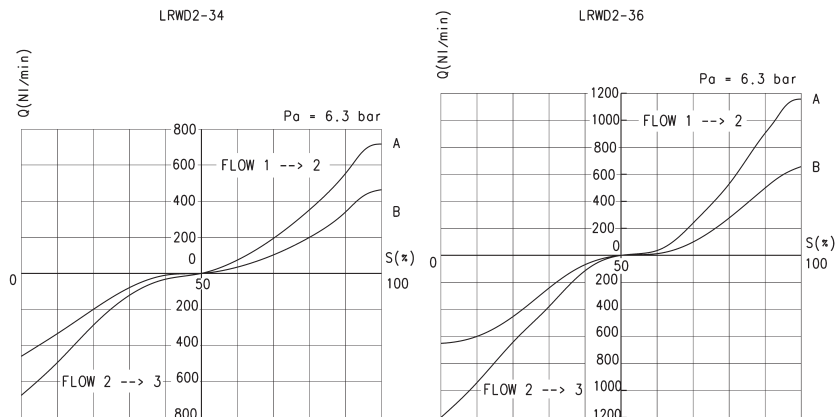
L	R	W	D	2	-	3	4	-	1	-	A	-	00
----------	----------	----------	----------	----------	----------	----------	----------	----------	----------	----------	----------	----------	-----------

L	SERIE	
R	KONSTRUKTIONSPRINZIP R = Drehschieber	
W	REGELGRÖSSE W = Durchfluss P = Druck X = Position	
D	ELEKTRONIK D = digital	
2	BAUART 2 = kompakt, DIN-Schiene	
3	VENTILFUNKTION 3 = 3/3-Wege	
4	DURCHMESSER 4 = 4 mm 6 = 6 mm	
1	EINGANGSSIGNAL (Sollwert) 1 = +/- 10 V 2 = 0-10 V 5 = 4-20 mA	
A	EINGANGSSIGNAL (Istwert) 2 = 0 - 10 V (nur LRPD2 und LRXD2) 4 = 0 - 5 V (nur LRPD2 und LRXD2) 5 = 4 - 20 mA (nur LRPD2 und LRXD2)	A = interner Encoder (nur LRWD2) B = 1 bar (interner Sensor - nur LRPD2) D = 10 bar (interner Sensor - nur LRPD2) E = 250 mbar (interner Sensor - nur LRPD2) F = +/-1 bar (interner Sensor - nur LRPD2)
00	KABELLÄNGE 00 = ohne Kabel	2F = Kabel 2m 2R = Kabel 2m 90° 5F = Kabel 5m 5R = Kabel 5m 90°

DIGITALE SERVOPROPORTIONALVENTILE SERIE LR

DURCHFLUSSDIAGRAMM VENTIL LRWD2-34 und LRWD2-36

A = Freier Durchfluss
B = ΔP1
Q = Durchfluss (NI/min)
S = SET POINT (%)
Pa = Eingangsdruck (bar)

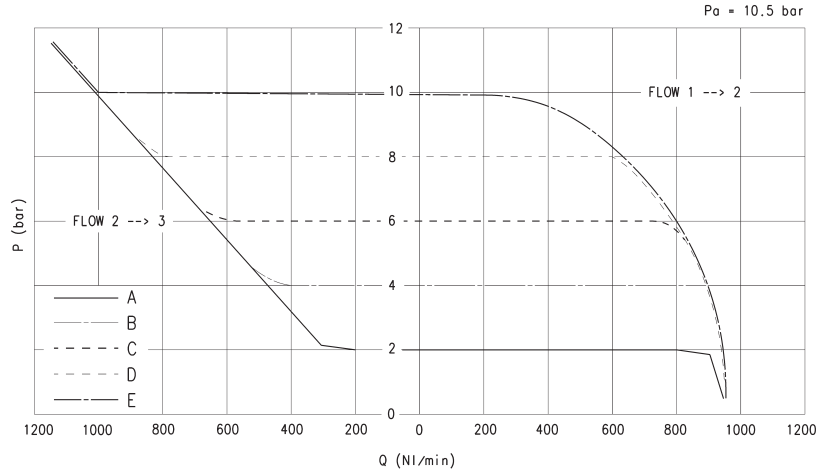


ANTWORTZEIT STEUERSIGNAL NACH NORM ISO 10094-2						
AUSGANGSSIGNAL	-5% ÷ +5%	+5% ÷ -5%	-25% ÷ +25%	+25% ÷ -25%	-90% ÷ +90%	+90% ÷ -90%
Zeit [ms] LRWD2-34	4	5	6	9	10	10
Zeit [ms] LRWD2-36	5	5	6	6	10	10

* Ventil geschlossen mit SET POINT = 0
Ventil offen mit SET POINT = +
Ventil entlüftet mit SET POINT = -

DURCHFLUSS DIAGRAMM VENTIL LRPD2-34

LEGENDE:
P = Druck (bar)
F = Durchfluss (NI/min)
Pa = Eingangsdruck (bar)



ANTWORTZEIT BEI STEUERSIGNAL 0-100 % NACH NORM ISO 10094-2

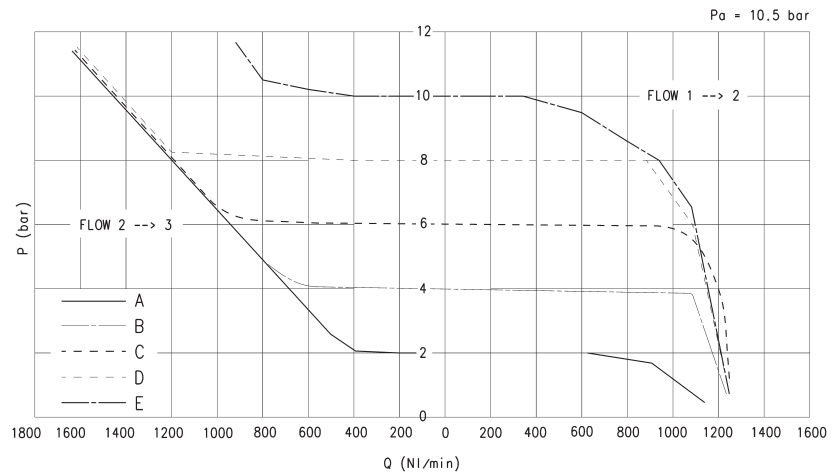
	Ohne Volumen	Volumen 0,5 l	Volumen 2 l
Belüftung [ms]	24	313	1841
Entlüftung [ms]	35	663	3640

Druckabbau: Ventil mit Sollwert = 0% und geregelter Druck = 0 bar

Druckaufbau: Ventil mit Sollwert = 100 % und geregelter Druck = Maximaldruck (Beispiel: 10 bar, 1 bar oder 250 mbar)

DURCHFLUSS DIAGRAMM VENTIL LRPD2-36

LEGENDE:
P = Druck (bar)
F = Durchfluss (NI/min)
Pa = Eingangsdruck (bar)



ANTWORTZEIT BEI STEUERSIGNAL 0-100 % NACH NORM ISO 10094-2

	Ohne Volumen	Volumen 0,5 l	Volumen 2 l
Belüftung [ms]	20	263	1560
Entlüftung [ms]	32	357	1905

Druckabbau: Ventil mit Sollwert = 0% und geregelter Druck = 0 bar

Druckaufbau: Ventil mit Sollwert = 100 % und geregelter Druck = Maximaldruck (Beispiel: 10 bar, 1 bar oder 250 mbar)

Serie LRXD2 - Pneumatische und elektrische Installation

LRXD2 sind Servoventile mit einem integrierten digitalen Regler zur präzisen Positionierung pneumatischer Zylinder. Die Ventile enthalten ein patentiertes 3-Wege-Drehschieber-Ventil mit elektronischer Schieber-Stellungsregelung. Der servopneumatische Positionierregler ermöglicht geschlossene Regelkreise mit Hilfe von externen Weg-Messsystemen oder mittels des im Zylinder Typ 6PF integrierten Weg-Messsumformers. Die im Ventil integrierte Digital-Elektronik ermittelt aus dem Weg-Messsignal die zusätzlich für die Regelung erforderlichen Messgrößen Geschwindigkeit und Beschleunigung.

LRXD2 als Master-Ventil stellt ein Ausgangssignal zur direkten Ansteuerung eines Slave-Ventils für die zweite Zylinderkammer zur Verfügung. Konfiguration zur Positionierung mit zwei Ventilen:

A = LRWD2-3*-2-A-00 - B = LRXD2-3*-*-4-00 - C = 6PF.....

Konfiguration zur Positionierung mit nur einem Ventil:

A = LRXD2-3*-*-4-00 - B = PR104-... - C = 6PF.....

DIGITALE SERVOPROPORTIONALVENTILE SERIE LR

Fig.1

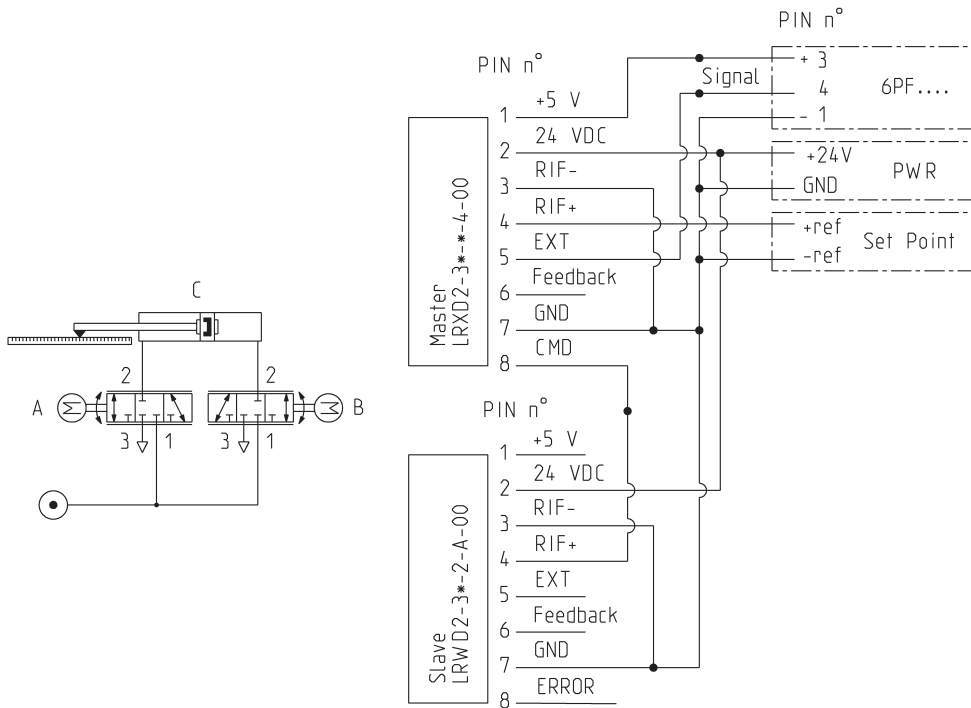
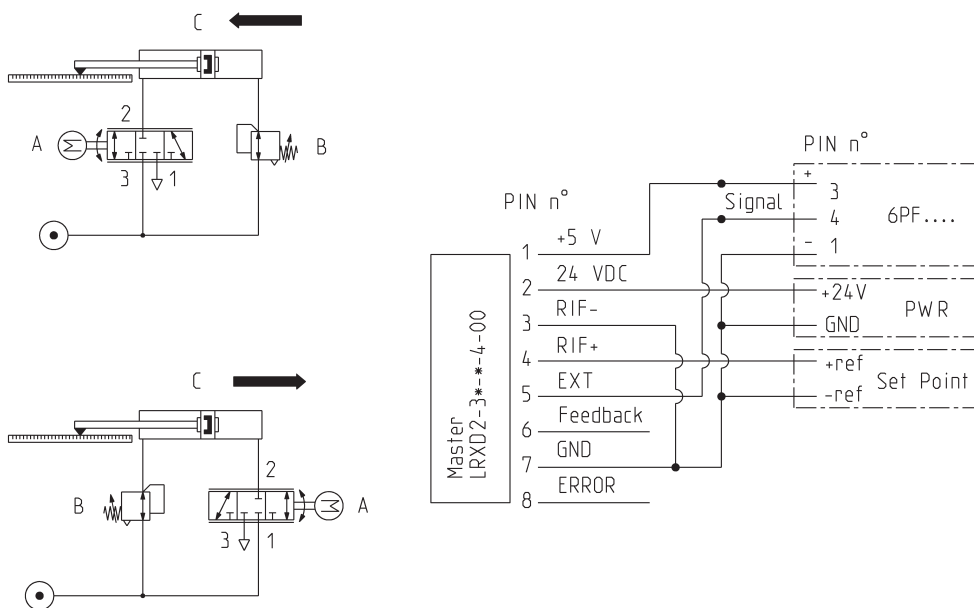
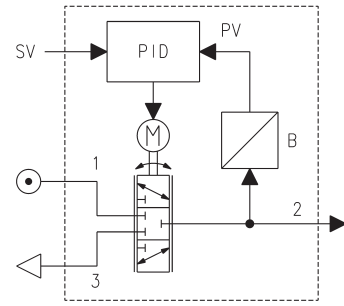
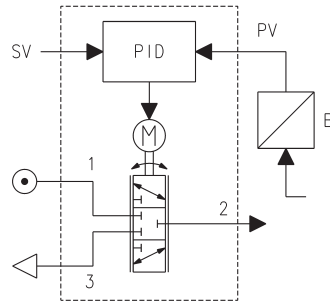


Fig.2



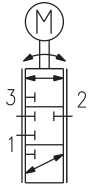
Serie LRPD2 - Pneumatische Installation

SV = Steuersignal (SET POINT)
 PV = Feedback/Ist-Wert
 B = Sensor
 PID = Proportional-integral-Differential

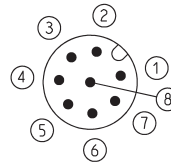
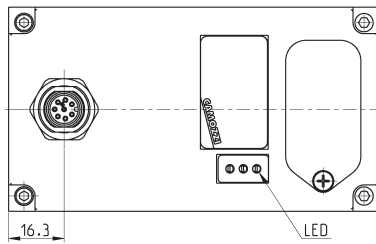
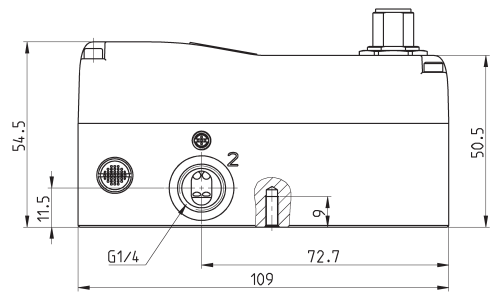
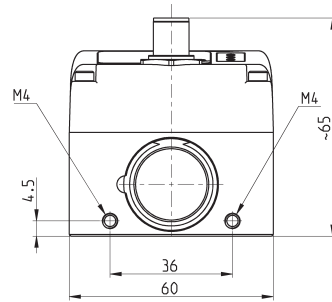
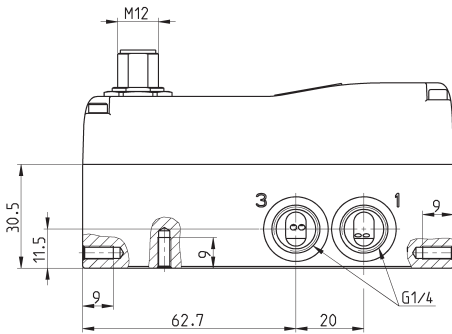
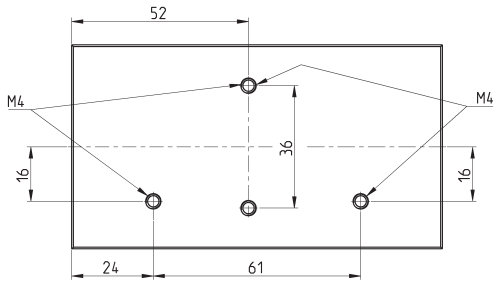


DIGITALE SERVOPROPORTIONALVENTILE SERIE LR

Digitales Servoproportionalventil Serie LR - Abmessungen



Das detaillierte Benutzer- und Instandhaltungshandbuch sowie die Konfigurationssoftware steht Ihnen online unter <http://catalogue.camozzi.com> zur Verfügung.



PIN	SIGNAL	BESCHREIBUNG
1	+5V	Versorgung +5V, externer Transmitter (GND)* RIF mit GND verbinden
2	24 V DC	Verbinden mit +- Pol der 24 V DC (GND)
3	RIF-	GND oder -Pol des Steuersignals (0-10V / 4-20 mA / ±10V)
4	RIF+	RIF+ des Steuersignals (0-10V / 4-20 mA / ±10V)
5	EXT	Für Ventil LRWD: Unbenutzt Für Ventil LRXD: Eingangssignal für Weg-Messsystem 0-5V / 0-10V / 4-20mA, Bezugspunkt RIF- Für Ventil LRPD: Eingangssignal für externen Druck-Sensor 0-5V / 0-10V / 4-20mA, Bezugspunkt RIF-, nutzbar nur bei Version für externen Drucksensor
6	FBK	Ausgangssignal Istwert 0-10 V / 4-20 mA, Bezugspunkt GND
7	GND	Nullpunkt der 24V-Versorgung, Bezugspunkt für Pins 1 und 2
8	ERR	Für Ventile LRWD und LRPD: Fehlersignal, Ausgang 0-24V, Bezugspunkt GND Für Ventil LRXD: Ausgangssignal 0-10V als Sollwert für Slave-Ventil (Bezugspunkt GND)

Digitales Servoproportionalventil Serie LR - Technische Kenngrößen



* Zur Vervollständigung der Bestell-Nummer bitte in der folgenden Tabelle den * durch 4 bzw. 6 ersetzen, entsprechend der gewünschten Ventil-Nennweite 4 mm oder 6 mm

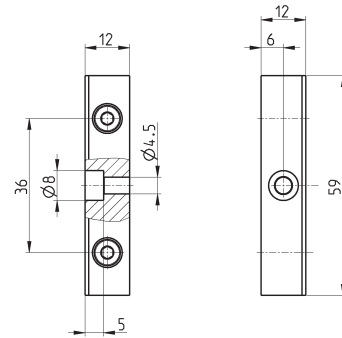
DIGITALE SERVOPROPORTIONALVENTILE SERIE LR

PRODUKTÜBERSICHT				
Mod.	Regelgröße	Eingangssignal	Sensor- /Ausgangssignal	
LRWD2-3*-1-A-00	Durchfluss	+/- 10 V	-	
LRWD2-3*-2-A-00	Durchfluss	0-10 V	-	
LRWD2-3*-5-A-00	Durchfluss	4..20 mA	-	
LRPD2-3*-1-2-00	Druck	+/- 10 V	0..10 V	
LRPD2-3*-2-2-00	Druck	0-10 V	0..10 V	
LRPD2-3*-5-2-00	Druck	4..20 mA	0..10 V	
LRPD2-3*-1-4-00	Druck	+/- 10 V	0 - 5 V	
LRPD2-3*-2-4-00	Druck	0-10 V	0 - 5 V	
LRPD2-3*-5-4-00	Druck	4..20 mA	0 - 5 V	
LRPD2-3*-1-5-00	Druck	+/- 10 V	4..20 mA	
LRPD2-3*-2-5-00	Druck	0-10 V	4..20 mA	
LRPD2-3*-5-5-00	Druck	4..20 mA	4..20 mA	
LRPD2-3*-1-B-00	Druck	+/- 10 V	1 bar intern	
LRPD2-3*-2-B-00	Druck	0-10 V	1 bar intern	
LRPD2-3*-5-B-00	Druck	4..20 mA	1 bar intern	
LRPD2-3*-1-D-00	Druck	+/- 10 V	10 bar intern	
LRPD2-3*-2-D-00	Druck	0-10 V	10 bar intern	
LRPD2-3*-5-D-00	Druck	4..20 mA	10 bar intern	
LRPD2-3*-1-E-00	Druck	+/- 10 V	250 mbar intern	
LRPD2-3*-2-E-00	Druck	0-10 V	250 mbar intern	
LRPD2-3*-5-E-00	Druck	4..20 mA	250 mbar intern	
LRPD2-3*-1-F-00	Druck	+/- 10 V	+1/-1 bar intern	
LRPD2-3*-2-F-00	Druck	0-10 V	+1/-1 bar intern	
LRPD2-3*-5-F-00	Druck	4..20 mA	+1/-1 bar intern	
LRXD2-3*-1-4-00	Position	+/- 10 V	0-5 V	Geeignet für Zylinder 6PF (siehe 1.1.27)
LRXD2-3*-2-4-00	Position	0-10 V	0-5 V	Geeignet für Zylinder 6PF (siehe 1.1.27)
LRXD2-3*-5-4-00	Position	4..20 mA	0-5 V	Geeignet für Zylinder 6PF (siehe 1.1.27)
LRXD2-3*-1-2-00	Position	+/- 10 V	0-10 V	
LRXD2-3*-2-2-00	Position	0-10 V	0-10 V	
LRXD2-3*-5-2-00	Position	4..20 mA	0-10 V	
LRXD2-3*-1-5-00	Position	+/- 10 V	4..20mA	
LRXD2-3*-2-5-00	Position	0-10 V	4..20mA	
LRXD2-3*-5-5-00	Position	4..20mA	4..20mA	

Fußbefestigung Mod. LRADB



Lieferumfang:
2 Fußbefestigungen
4 Schrauben



PRODUKTÜBERSICHT

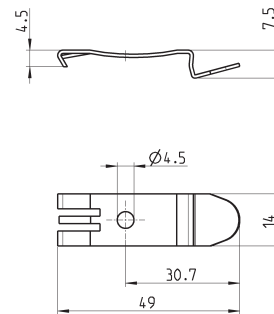
Mod.
LRADB

Befestigungselement Mod. PCF-EN531



DIN EN 50022 (7,5x35 mm - Stärke 1)

Lieferumfang:
2 Befestigungselemente
2 Schrauben M4x6 UNI 5931
2 Muttern



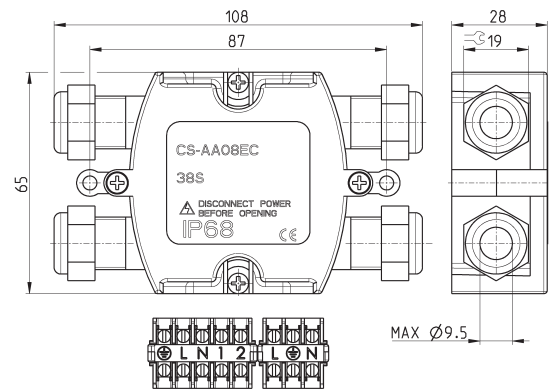
PRODUKTÜBERSICHT

Mod.
PCF-EN531

T-Verteiler



Anschluss für PLC Expansionsmodul

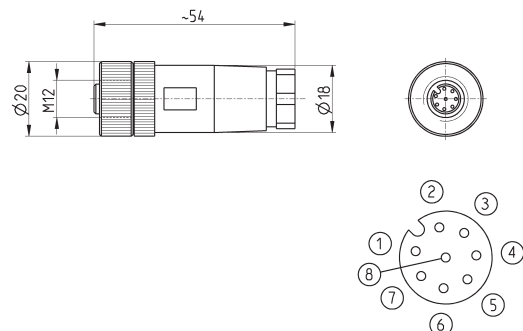


Mod.
CS-AA08EC

Steckdose gerade, M12 8-polig



Für Stromversorgung und Ansteuerung

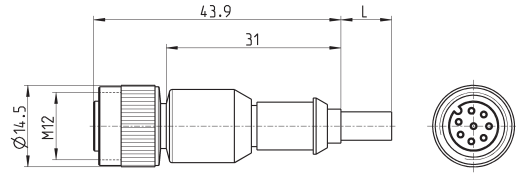


Mod.
CS-LF08HC

Steckdose gerade, M12 8-polig



Für Stromversorgung und Ansteuerung

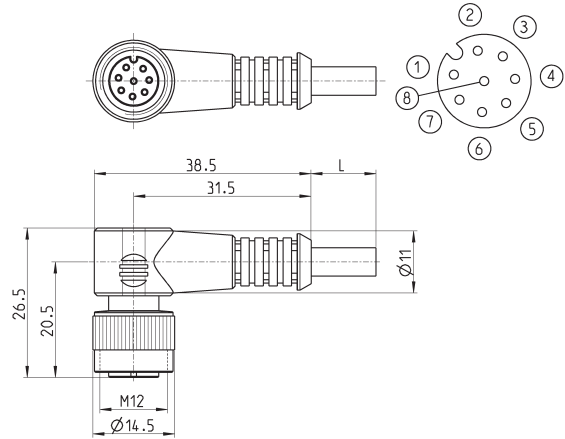


PRODUKTÜBERSICHT	
Mod.	Kabellänge (m)
CS-LF08HB-C200	2
CS-LF08HB-C500	5

Steckdose gewinkelt, 90°, M12 8-polig



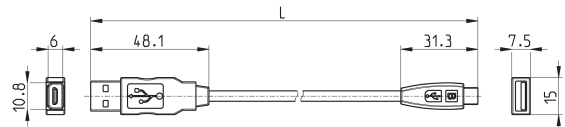
Für Stromversorgung und Ansteuerung



PRODUKTÜBERSICHT	
Mod.	Kabellänge (m)
CS-LR08HB-C200	2
CS-LR08HB-C500	5

Adapterkabel USB/Mikro-USB Mod. G11W-G12W-2

Zur Hardwarekonfiguration von Camozzi-Produkten.



PRODUKTÜBERSICHT				
Mod.	Beschreibung	Anschluss	Werkstoff Ummantelung	Kabellänge L (m)
G11W-G12W-2	Kabel schwarz, abgeschirmt	Standard USB - Mikro USB	PVC	2

Modular Proportional Regulator Open Frame Controller



Proportionaler Systembaukasten zur Regelung des Drucks, Volumenstroms oder der Position.



Der Open Frame Controller kann je nach Anwendung leicht konfiguriert werden und bietet effiziente, schlüsselfertige Lösungen, durch die Montagezeiten und Gesamtplatzbedarf reduziert werden. Verschiedene Master- und Slave-Module können miteinander kombiniert werden. Dadurch wird die Regelung komplexer Anwendungen, wie das Mischen von mehreren Gasen oder die Regelung verschiedener Drücke an mehreren Punkten der Maschine, erleichtert.

- » Regelung von Druck, Volumenstrom oder Position im geschlossenen Regelkreis
- » Geeignet für Sauerstoff
- » Zwei Basismodule: Master und Slave
- » Schlüsselfertige, personalisierte Lösungen
- » Schnittstelle: analog, CanOpen oder IO-Link

Der proportionale Systembaukasten "Open Frame Controller" ist eine Plattform zur Regelung von Druck, Volumenstrom und Position im geschlossenen Regelkreis, der sich für Industrie 4.0 Anwendungen eignet. Das System besteht aus zwei Basismodulen: Master und Slave.

ALLGEMEINE KENNGRÖSSEN

Bauart	modular, kompakt, direktgesteuert
Funktion	2/2-Wege 3/3-Wege 2/2-Wege High Flow (Parallel)
Durchfluss	max. 90 Nl/min
Medium	Gefilterte, ölfreie Luft Klasse 7.4.4 gemäß ISO 8573-1; Inertgase und Sauerstoff
Eingangsdruck	-1 ÷ 10 bar
Geregelter Druck	-1 ÷ 10 bar
Anschlüsse	G1/8"
Werkstoffe	Dichtungen: NBR, FKM, EPDM
Einbaulage	beliebig
Analoges Eingangssignal	0-10 V oder 4-20 mA
Analoges Ausgangssignal	0-10 V
Versorgungsspannung	24 VDC +/-10% oder 12 VDC +/-5%
Stromaufnahme	0,3 A (Master Modul) 0,3 A (Slave Modul)
Elektrischer Anschluss	CANopen CiA 301 RS485, RS232 IO-Link (Portclass B)
Schutzart	IP20
Hysteresis	Version Druckregelung <= 3% FS; Version Durchflussregelung <= 2% FS
Wiederholgenauigkeit	Version Druckregelung <= 1% FS; für Druck kleiner 1 bar <= 2% FS; Version Durchflussregelung <= 2% FS
Auflösung	Version Durchflussregelung <= 2% FS
Betriebstemperatur	0 ÷ 60°C (Tieftemperaturen auf Anfrage)
PWM Frequenz	1 kHz (einstellbar)
Gewicht	300 g
Linearität	Version Druckregelung <= 2% FS; Version Durchflussregelung <= 5% FS

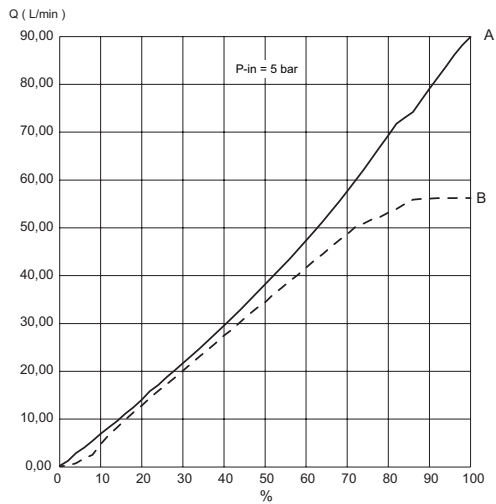
MODELLBEZEICHNUNG

OF - 0 P 1 1 - L L W 2 - D - A - 04 - OX2 - CAC0001

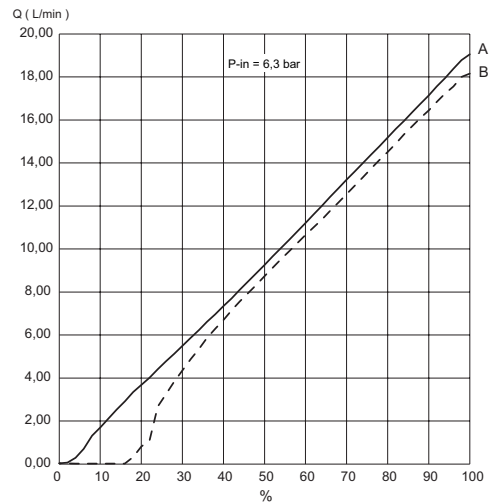
OPEN FRAME

OF	SERIE Open Frame	
0	ELEKTRISCHER ANSCHLUSS 0 = 0..10 V analog / 24V Versorgungsspannung 1 = CANopen / 24 V Versorgungsspannung 2 = IO-Link -> CAN / 24 V Versorgungsspannung (Portclass B) 8 = 4..20 mA analog / 24 V Versorgungsspannung 9 = kein Kopfmodul / 24V 4 = 0..10 V analog / 12 V Versorgungsspannung 5 = CANopen / 12 V Versorgungsspannung 7 = 4..20 mA analog / 12 V Versorgungsspannung	A = kein Kopfmodul/ 12 V 3 = RS485 -> CAN / 24 V Versorgungsspannung T = TTL -> CAN / 24 V E = Ethercat / 24 V Versorgungsspannung P = ProfiNet / 24 V Versorgungsspannung R = RS232 / 24 V Versorgungsspannung S = RS232 / 12 V Versorgungsspannung
P	FUNKTION = nur Kopfmodul A = Durchflusssteuerung 2-Wege Master (offener Regelkreis) B = Durchflusssteuerung 3-Wege Master & Slave (offener Regelkreis) Q = Durchflussregelung 2-Wege Master (geschlossener Regelkreis) C = Durchflussregelung 3-Wege Master & Slave (geschlossener Regelkreis) H = Druckregelung 2-Wege High Flow Master & Slave (parallel)	N = Druckregelung 2-Wege Master (geschlossener Regelkreis) P = Druckregelung 3-Wege Master & Slave (geschlossener Regelkreis) W = Positionsregelung single ended Master & Slave X = Positionsregelung double ended A-Seite Master & Slave Y = Positionsregelung double ended B-Seite Master & Slave S = nur Slave
1	BAUGRÖSSE = nur Kopfmodul 1 = 37 mm	
1	ANSCHLUSS = nur Kopfmodul 1 = G1/8"	
L	MASTER - NENNWEITE VENTIL = nur Kopfmodul 0 = bei Konfiguration eines Slave Moduls F = Ø 1 mm H = Ø 1,2 mm L = Ø 1,6 mm N = Ø 2 mm Q = Ø 2,4 mm	
L	SLAVE - NENNWEITE VENTIL = nur Kopfmodul 0 = bei Konfiguration eines Master Moduls F = Ø 1 mm H = Ø 1,2 mm L = Ø 1,6 mm N = Ø 2 mm Q = Ø 2,4 mm	
W	WERKSTOFF DICHTUNGEN = nur Kopfmodul W = FKM R = NBR E = EPDM	
2	WERKSTOFF KÖRPER = nur Kopfmodul 2 = Messing, Aluminium	
D	MAX. DRUCK (RELATIVDRUCKSENSOR) FÜR MASTER = nur Kopfmodul 0 = kein Relativdrucksensor B = 0,2 bar C = 1 bar D = 2 bar E = 7 bar F = 10 bar G = +/- 1 bar	
A	MAX. DRUCK (DIFFERENZDRUCKSENSOR) FÜR MASTER = nur Kopfmodul 0 = kein Differenzdrucksensor A = 50 mbar B = 200 mbar C = 1 bar	
04	GRÖSSE KALIBRIERDÜSE (NUR MASTER) = nur Kopfmodul 00 = keine Düse 04 = 0,4 mm 06 = 0,6 mm 07 = 0,7 mm 09 = 0,9 mm 12 = 1,2 mm	14 = 1,4 mm 16 = 1,6 mm 18 = 1,8 mm 20 = 2,0 mm 23 = 2,3 mm 28 = 2,8 mm
OX2	ZERTIFIZIERUNG OX2 = Zertifizierung für Sauerstoff ASTM G93-03 Level B	
CAC0001	ANWENDUNGSCODE aufsteigende Nummer für jede kundenspezifische Sonderausführung	

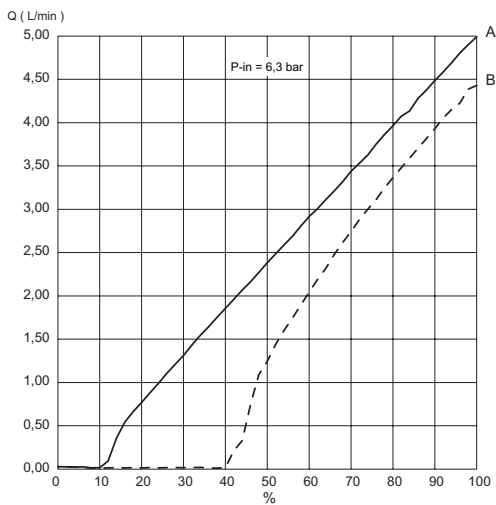
Durchflussdiagramme - Durchflussregelung im geschlossenen Regelkreis



Q = Durchfluss (NI/min)
% = Prozent Eingangssignal
A = P Durchfluss Ausgang = P Atmosphäre
B = Durchfluss Delta P 1 bar



Q = Durchfluss (NI/min)
% = Prozent Eingangssignal
A = P Durchfluss Ausgang = P Atmosphäre
B = Durchfluss Delta P 1 bar

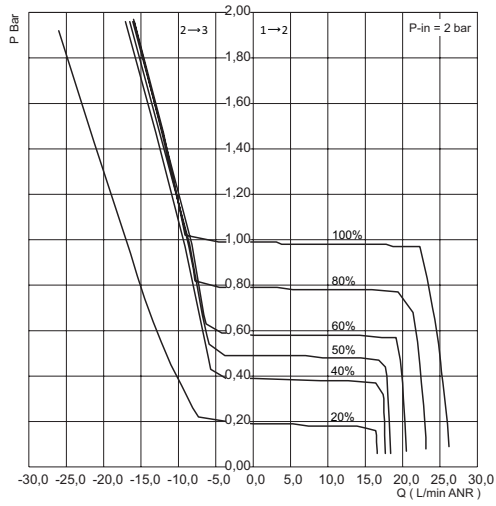


Q = Durchfluss (NI/min)
% = Prozent Eingangssignal
A = P Durchfluss Ausgang = P Atmosphäre
B = Durchfluss Delta P 1 bar

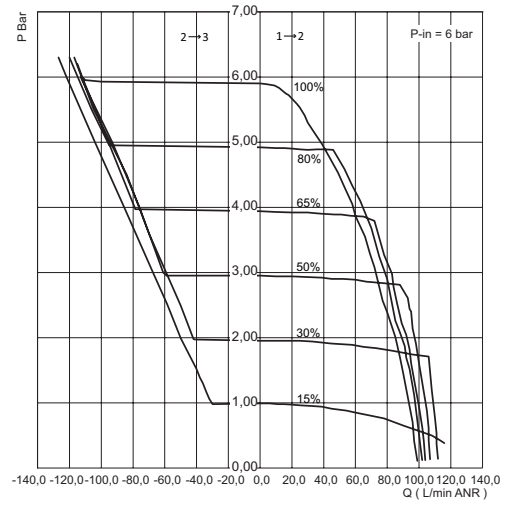
Hinweis: Die oben gezeigten Diagramme dienen nur als Referenz. Dank der hohen Flexibilität des Open Frame werden die verschiedenen Module genau nach den Spezifikationen der jeweiligen Anwendung kalibriert, um das Produkt optimal zu nutzen.

Durchflussdiagramme - 2-Wege und 3-Wege Druckregelung

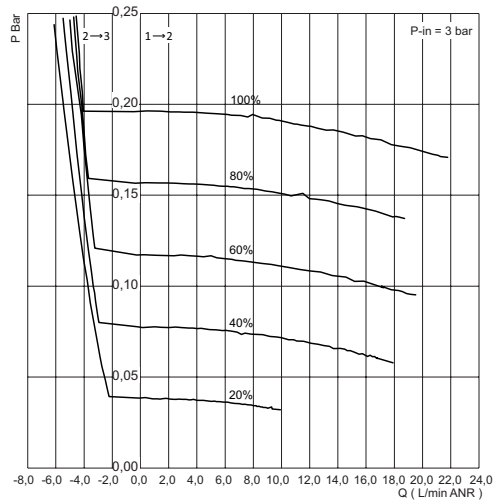
OPEN FRAME



Betriebsdruck 1 bar



Betriebsdruck 6 bar

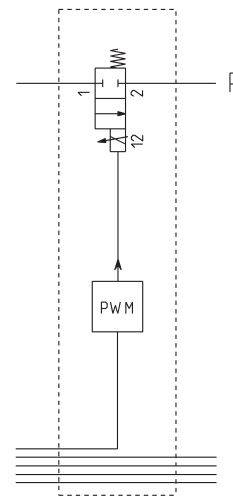
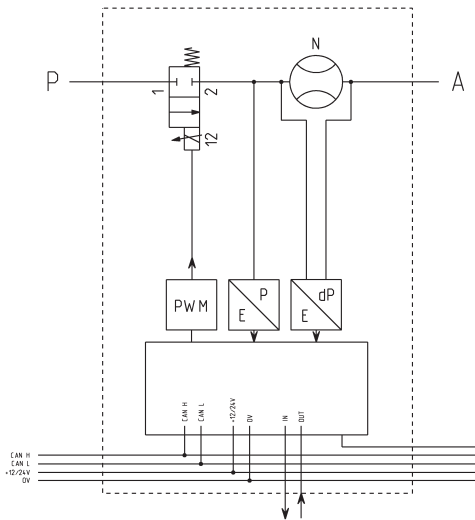


Betriebsdruck 0,2 bar

Hinweis 1: Bei den oben gezeigten Diagrammen zur Druckregelung berücksichtigen Sie bitte nicht die negativen Werte, wenn Sie sich auf den 2-Wege-Regler beziehen. Diese Werte beziehen sich auf den Entlüftungsdurchfluss, der bei der 2-Wege-Version entfällt.

Hinweis 2: Die oben gezeigten Diagramme dienen nur als Referenz. Dank der hohen Flexibilität des Open Frame werden die verschiedenen Module genau nach den Spezifikationen der jeweiligen Anwendung kalibriert, um das Produkt optimal zu nutzen.

PNEUMATISCHER SCHALTPLAN



MASTER MODUL

P = Eingangsdruck Master
A = Ausgangsdruck Master
N = Kalibrierdüse

SLAVE MODUL

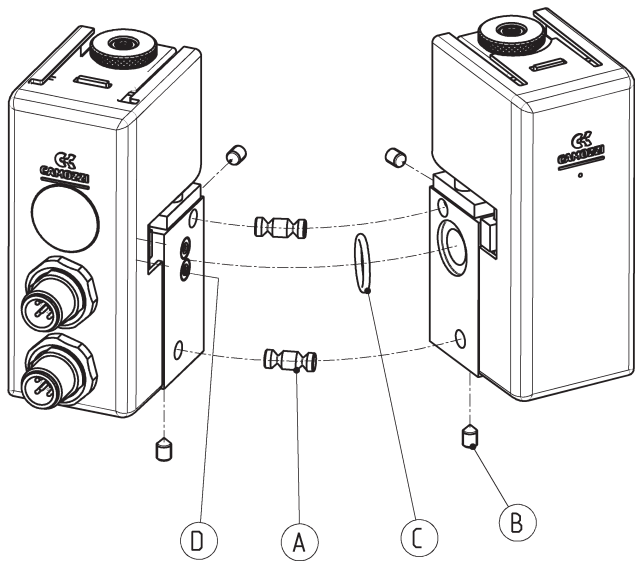
R = Entlüftung Slave

MONTAGEBEISPIEL

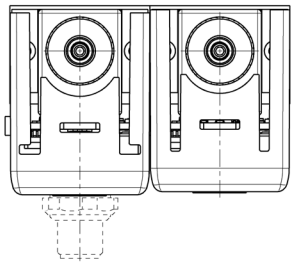
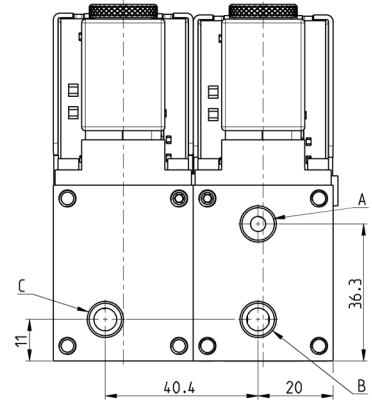
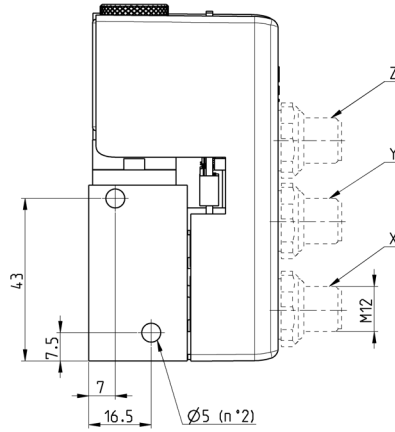
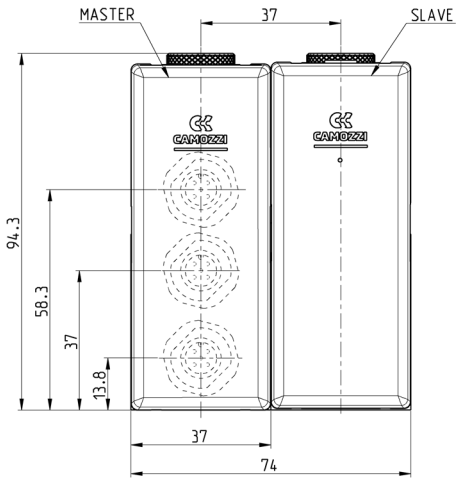
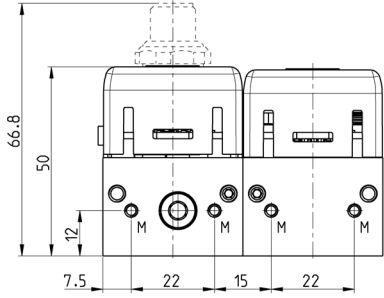
Um die modularen MASTER- und SLAVE-Komponenten korrekt zu montieren, setzen Sie die Befestigungselemente (A) in die speziellen Sitze zwischen den beiden Körpern und den O-Ring (C) in den Sitz am Ventilkörper des Slave Moduls ein.

Fügen Sie die beiden Körper zusammen und fixieren Sie die Befestigungselemente (A) mit den Madenschrauben (B) an der Unterseite.

Die Positionen der werkseitig montierten Verschlusschrauben (D) können nicht verändert werden.

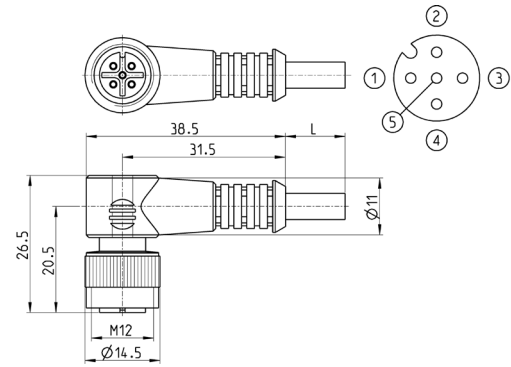


Open Frame Controller - Abmessungen



Mod.	X	Y	Z	A	B	C	M
OF-2	Stecker M12 5-polig	Stecker M12 5-polig	Micro USB	G1/8"	G1/8"	G1/8"	M3 zur Befestigung

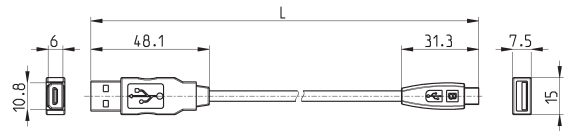
Steckdose gewinkelt, 90°, M12 5-polig, nicht abgeschirmt



PRODUKTÜBERSICHT	
Mod.	Kabellänge (m)
CS-LR05HB-D200	2
CS-LR05HB-D500	5

Adapterkabel USB/Mikro-USB Mod. G11W-G12W-2

Zur Hardwarekonfiguration von Camozzi-Produkten.



PRODUKTÜBERSICHT				
Mod.	Beschreibung	Anschluss	Werkstoff Ummantelung	Kabellänge L (m)
G11W-G12W-2	Kabel schwarz, abgeschirmt	Standard USB - Mikro USB	PVC	2

Elektronischer Micro-Proportionalregler Serie K8P

Proportionalregler zur Druckregelung



- » Hohe Präzision
- » Schnelle Ansprechzeit
- » Minimaler Energiebedarf
- » Adaptive Eigenregelung
- » Flexibel im Einsatz
- » Kompaktes Design
- » Geeignet für Sauerstoff

Der Micro-Proportionalregler Serie K8P ist eine Weiterentwicklung des Micro-Magnetventils K8. Er bietet eine hervorragende Druckregelung, hohe Dynamik, eine selbstständige Leistungsanpassung bei geringem Energieverbrauch. Der K8P ist bestens geeignet für Einsatzfälle, bei denen hohe Präzision, schnelles Regelverhalten und geringer Verbrauch gefordert sind.

Die Regelung erfolgt durch das Betätigen von zwei monostabilen K8 Magnetventilen als Funktion zwischen dem Eingangssignal und dem im Inneren des Reglers angebrachten Sensor. Der Regler verfügt über eine Eigenregelung zur Leistungsoptimierung, unabhängig vom zu regelnden Volumen.

ALLGEMEINE KENNGRÖSSEN

Medium	Gefilterte Druckluft, ölfrei, gemäß ISO 8573-1, Klasse 3.4.3, Sauerstoff, Inertgase (Argon, Stickstoff)		
Druck	Geregelter Druck		Eingangsdruk max.
	0.5 ÷ 10 bar		11 bar
	0.15 ÷ 3 bar		4 bar
	0.35 ÷ 7 bar		8 bar
	0.05 ÷ 1 bar		1.5 bar
Betriebstemperatur	0 ÷ 50°C		
Analoges Eingangssignal	0-10 V DC	4-20 mA	Ripple ≤ 0,2%
Analoges Ausgangssignal	0 - 10 V [Feedback]		
Scheinwiderstand des Ansteuersignales	20.000 Ω für Version 0-10 V 250 Ω für Version 4-20 mA		
Durchfluss max.	12 l/min bei geregelter Druck 6 bar, Eingangsdruck 10 bar 6 l/min bei geregelter Druck 3 bar, Eingangsdruck 4 bar 8 l/min bei geregelter Druck 7 bar, Eingangsdruck 8 bar 2 l/min bei geregelter Druck 1 bar, Eingangsdruck 1.5 bar		
Versorgungsspannung/Leistung	24 V - ~1 W		
Funktion	3/2 NC		
Linearität	≤ ± 1% FS		
Hysterese	±0.5% FS		
Auflösung	±0.5% FS (abhängig vom Eingangssignal)		
Wiederholgenauigkeit	±0.5% FS		
Sollwertauflösung	10 bar: 50 mV => 50 mbar - 3 bar: 100 mV => 30 mbar		
Elektrischer Anschluss	M8-Stecker (4-polig)		
Schutzart	IP65 (mit Grundplatte-Standard oder bei Einzelnutzung) IP51 (mit Grundplatte-Kompakt und Grundplatte-Kompakt für externe Druckmessung)		

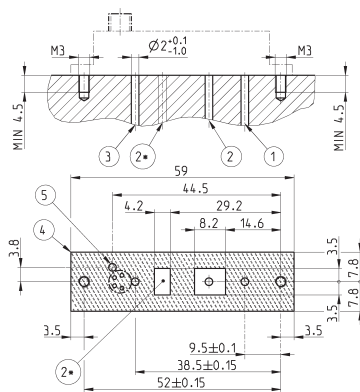
Entsprechend Europäischer Richtlinie 2004/108/EC

MODELLBEZEICHNUNG

K8P	-	0	-	D	5	2	2	-	0
------------	----------	----------	----------	----------	----------	----------	----------	----------	----------

K8P	SERIE
0	VENTILKÖRPER 0 = Direktmontage S = Grundplatte Standard L = Grundplatte kompakt T = Grundplatte kompakt für externe Druckmessung
D	BETRIEBSDRUCK D = 0 - 10 bar E = 0 - 3 bar F = 0 - 7 bar B = 0 - 1 bar
5	FUNKTION 5 = 3/2 NC
2	EINGANGSSIGNAL 2 = 0-10 V DC 3 = 4-20 mA
2	AUSGANGSSIGNAL 2 = 0-10 V
0	ANSCHLUSS 0 = ohne Kabel 2F = Steckdose gerade, Anschlusskabel 2 m 2R = Steckdose gewinkelt 90°, Anschlusskabel 2 m 5F = Steckdose gerade, Anschlusskabel 5 m 5R = Steckdose gewinkelt 90°, Anschlusskabel 5 m
OX1	VERSION = Standard OX1 = Geeignet für Sauerstoff (gem. ASTM G93-03 Level E)
Anwendungsbeispiele:	
<p>Der elektronische Micro-Proportionalregler K8P kann einerseits für die Vorstufe von Druckregelventilen mit hohem Volumenstrom eingesetzt werden, andererseits in der Bauform mit Grundplatte zur proportionalen Druckregelung verwendet werden. Er ermöglicht die proportionale Regelung von Hebevorrichtungen sowie die Druckkonstanthaltung von inerten Gasen in Zylinderkammern oder in Quetschventilen. Weitere Einsatzfälle sind die Druckkonstanthaltung zur Fadenspannung in Textilmaschinen, Druckvariationen von Holzbearbeitungsmaschinen sowie feinfühligere Regelungen des Öffnungsvorgangs von Membranventilen.</p>	

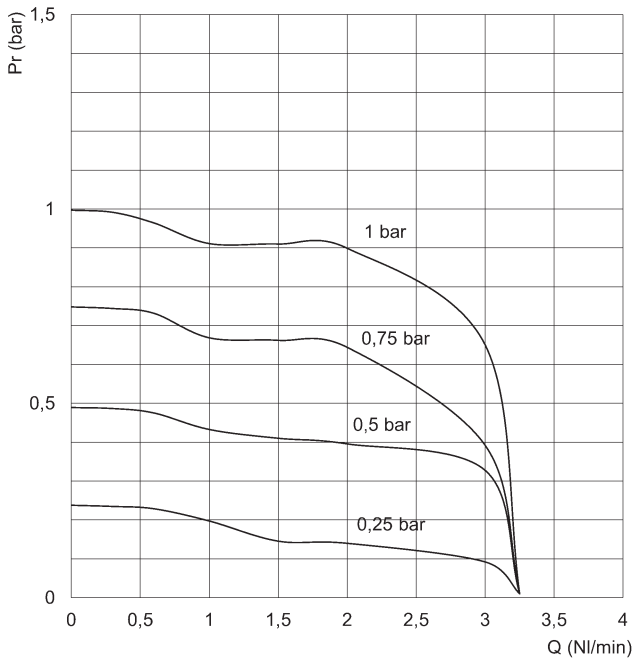
Flanschbild für Direktmontage



LEGENDE ZEICHNUNG	Beschreibung
1 = P-Versorgung	Pneumatischer Anschluss
2 = Verbraucher	Pneumatischer Anschluss
2* = Möglicher Anschluss Verbraucher 2	Position unbedingt einhalten
3 = Entlüftung	Pneumatischer Anschluss
4 = Abmessungen	
5 = Fühlerleitung für IP65	Alternativ bei Verwendung mit O-Ring

DURCHFLUSSDIAGRAMME DRUCKREGLER

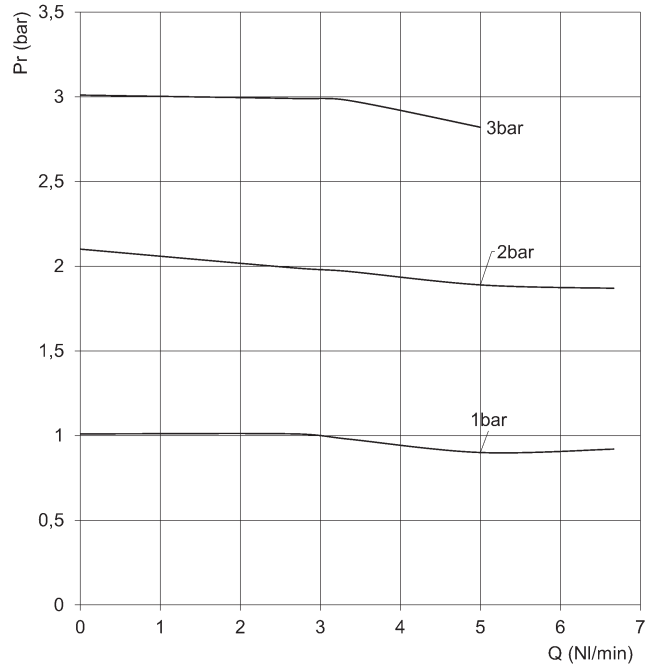
MICRO-PROPORTIONALREGLER SERIE K8P



0-1 bar Version

Pr = Ausgangsdruck*
Q = Durchfluss*

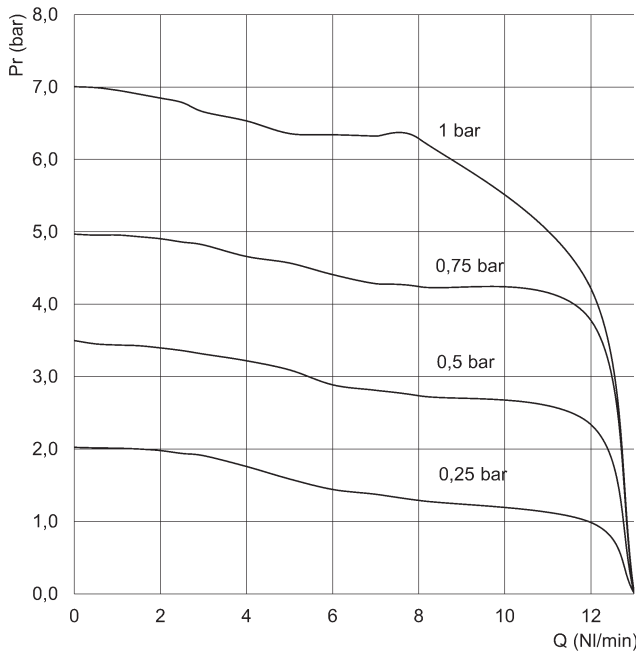
* = Eingangsdruck 2 bar



0-3 bar Version

Pr = Ausgangsdruck*
Q = Durchfluss*

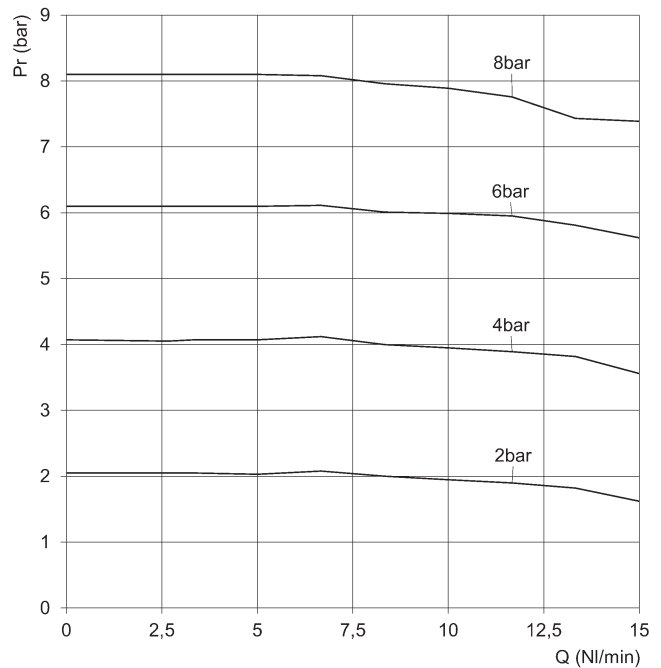
* = Eingangsdruck 4 bar



0-7 bar Version

Pr = Ausgangsdruck*
Q = Durchfluss*

* = Eingangsdruck 8 bar



0-10 bar Version

Pr = Ausgangsdruck*
Q = Durchfluss*

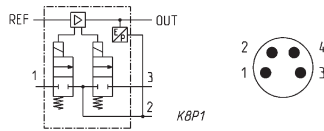
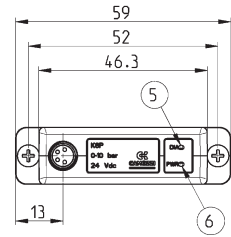
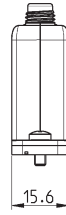
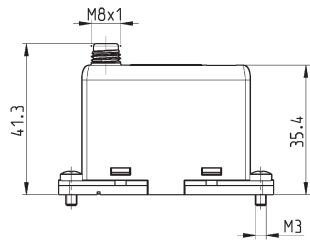
* = Eingangsdruck 10 bar

Micro-Proportionalregler Serie K8P

- * = alle Versionen können einzeln oder in Kombination mit einer Grundplatte genutzt werden
 ** = alle Versionen können mit allen Kabeln genutzt werden



Stecker M8, 4-polig
 Pin 1: +24 V DC
 (Versorgungsspannung)
 Pin 2: Analoges
 Eingangssignal 0-10 V DC
 oder 4-20 mA
 Pin 3: 0 V (Erdung) gemeinsam
 für Eingangssignal
 Pin 4: Analoges
 Ausgangssignal (entspr.
 Regeldruck)
 5 LED rot
 6 LED grün

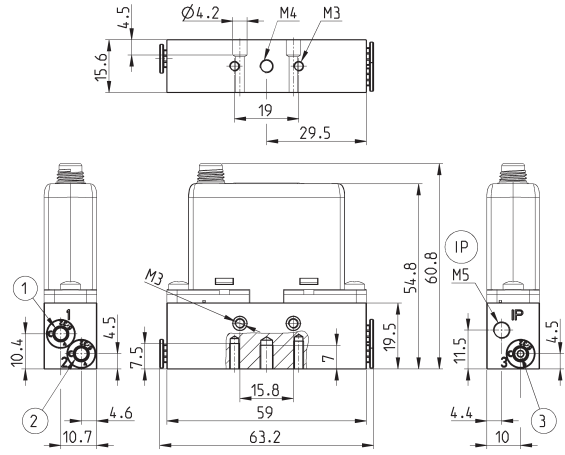


PRODUKTÜBERSICHT			
Mod.	Betriebsdruck	geeignet für Sauerstoff	Eingangssignal
K8P-*-D522-**	0-10 bar	nein	0-10 V DC
K8P-*-E522-**	0-3 bar	nein	0-10 V DC
K8P-*-D532-**	0-10 bar	nein	4-20 mA
K8P-*-E532-**	0-3 bar	nein	4-20 mA
K8P-*-B522-**	0-1 bar	nein	0-10 V DC
K8P-*-F522-**	0-7 bar	nein	0-10 V DC
K8P-*-B532-**	0-1 bar	nein	4-20 mA
K8P-*-F532-**	0-7 bar	nein	4-20 mA
K8P-*-B522-**OX1	0-1 bar	ja	0-10 V DC
K8P-*-F522-**OX1	0-7 bar	ja	0-10 V DC
K8P-*-E522-**OX1	0-3 bar	ja	0-10 V DC
K8P-*-B532-**OX1	0-1 bar	ja	4-20 mA
K8P-*-F532-**OX1	0-7 bar	ja	4-20 mA
K8P-*-E532-**OX1	0-3 bar	ja	4-20 mA

Grundplatte Standard Mod. K8P-AS

Verwendung eines Schalldämpfers empfohlen. *

* Mod. 2939 4



Mod.
K8P-AS

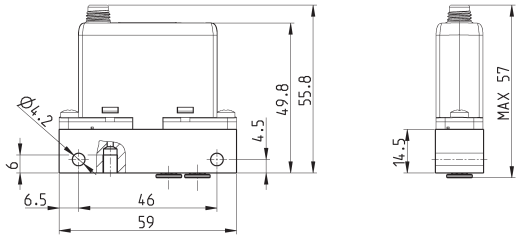
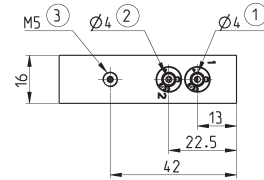
1 = P-Versorgung
2 = Verbraucher
3 = Entlüftung

IP = Schutzart IP65

Grundplatte kompakt Mod. K8P-AL

Verwendung eines Schalldämpfers empfohlen. *

* Mod. 2931 M5, 2938 M5, 2901 M5



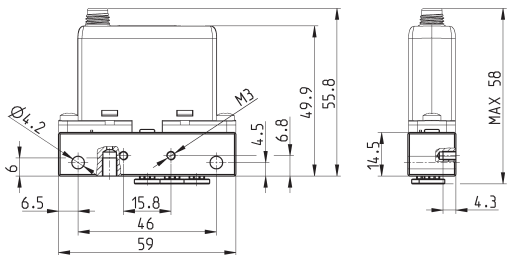
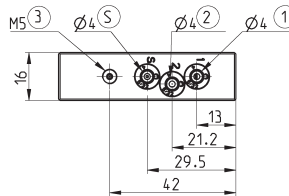
Mod.
K8P-AL

1 = P-Versorgung
2 = Verbraucher
3 = Entlüftung

Grundplatte kompakt für externe Druckmessung Mod. K8P-AT

Grundplatte-Kompakt für externe Druckmessung
Verwendung eines Schalldämpfers empfohlen. *

* Mod. 2931 M5, 2938 M5, 2901 M5



Mod.
K8P-AT

1 = P-Versorgung
2 = Verbraucher
3 = Entlüftung

S = externer Sensor

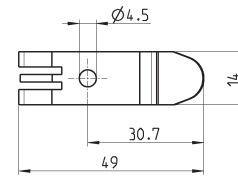
Befestigungselement für DIN-Schiene Mod. PCF-K8P

DIN EN 50022 (7,5 x 35 mm - Stärke 1)



Lieferumfang:
1 Befestigungselement
1 Schraube M4x6 UNI 5931

Hinweis: Nicht mit Grundplatte kompakt verwendbar.



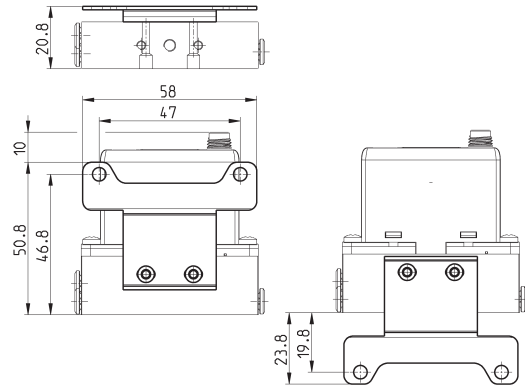
Mod.
PCF-K8P

Befestigungswinkel horizontal Mod. K8P-B1

Für Grundplatte Standard



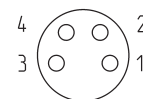
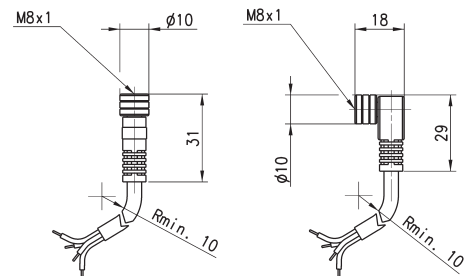
Lieferumfang:
1 Befestigungswinkel
2 Schrauben M3x8 UNI 5931



Mod.
K8P-B1

Steckdose gerade/gewinkelt 90°, M8 4-polig, Verbindungsleitung

Kabelmantel PU, nicht abgeschirmt
Schutzart: IP65



PRODUKTÜBERSICHT		
Mod.	Anschlusstyp	Kabellänge (m)
CS-DF04EG-E200	gerade	2
CS-DF04EG-E500	gerade	5
CS-DR04EG-E200	90°	2
CS-DR04EG-E500	90°	5

Proportionaldruckregler und proportionales Durchflussventil Serie MX-PRO

Anschlüsse: G1/2"

Druckregler: mit eingebautem Manometer oder
Manometeranschluss G1/8"

Durchflussventil: ohne Manometer

PROPORTIONALDRUCKREGLER/-DURCHFLUSSVENTIL SERIE MX-PRO



Der elektronische Proportionaldruckregler Serie MX-PRO ist aus der Kombination der weiterentwickelten Technologie des elektronischen Micro-Proportionalreglers Serie K8P und der Zuverlässigkeit und Leistung der Regler Serie MX2 entstanden. Dieser Regler garantiert hohe Präzision in der Druckregelung, hohen Durchfluss, geringen Energiebedarf sowie die Möglichkeit, die Serie MX2 zu einer extrem kompakten Batterieversion zu montieren.

- » Hohe Präzision
- » Geringer Energieverbrauch
- » Hoher Durchfluss
- » Verblockbar mit Serie MX2
- » Lieferbar auch in der Batterieversion und mit einer externen Vorsteuerung
- » Geeignet für Sauerstoff

ALLGEMEINE KENNGRÖSSEN

	PROPORTIONALDRUCKREGLER	PROPORTIONALES DURCHFLUSSVENTIL
Bauart	modular, kompakt, Membranregler	modular, Kolbenregler
Werkstoffe	siehe Tabelle nachfolgende Seite	siehe Tabelle nachfolgende Seite
Anschlüsse	G1/2"	G1/2"
Befestigungsart	vertikal, Reihen- oder Wandmontage (mit Befestigungsbügel)	vertikal, Reihen- oder Wandmontage (mit Befestigungsbügel)
Betriebstemperatur	0°C ÷ 50°C	0°C ÷ 50°C
Eingangsdruck	11 bar (10 bar), 4 bar (3 bar), 1,5 bar (1 bar), 8 bar (7 bar)	6 bar
Geregelter Druck	0,5 ÷ 10 bar, 0,15 ÷ 3 bar, 0,05 ÷ 1 bar, 0,35 ÷ 7 bar	-
Vorsteuerdruck	4 bar (3 bar), 11 bar (10 bar), 1,5 bar (1 bar), 8 bar (7 bar)	4 bar (notwendig für den Betrieb)
Sekundärentlüftung	mit Sekundärentlüftung (Standard) oder ohne Sekundärentlüftung	ohne Sekundärentlüftung
Durchfluss	siehe Durchflussdiagramme auf den nachfolgenden Seiten	siehe Durchflussdiagramme auf den nachfolgenden Seiten
Luftqualität	gefilterte, ölfreie Druckluft, Klasse 7.4.4 gemäß ISO 8573.1. Im Falle von geölter Luft empfehlen wir die Verwendung von ÖL ISO VG 32 und die Schmierung nie zu unterbrechen.	gefilterte, ölfreie Druckluft, Klasse 7.4.4 gemäß ISO 8573.1. Im Falle von geölter Luft empfehlen wir die Verwendung von ÖL ISO VG 32 und die Schmierung nie zu unterbrechen.
Manometer	Version mit eingebautem Manometer (Standard), Version mit Manometeranschluss G1/8"	ohne Manometer
Analoges Eingangssignal	0-10 V DC Ripple ≤ 0,2%; 4 - 20 mA	0-10 V DC Ripple ≤ 0,2%; 4 - 20 mA
Analoges Ausgangssignal	0,5 - 9,5 V DC [Feedback]	nicht relevant
Versorgungsspannung	24 V DC ± 10%	24 V DC ± 10%
Elektrischer Anschluss	M8-Stecker, 4-polig	M8-Stecker, 4-polig
Linearität	± 1% FS	± 4% FS
Hysterese	± 0,5% FS	± 8% FS
Wiederholgenauigkeit	± 0,5% FS	± 0,35% FS
Auflösung	0,3% FS	5% FS
Schutzart	IP51	IP51

MODELLBEZEICHNUNG

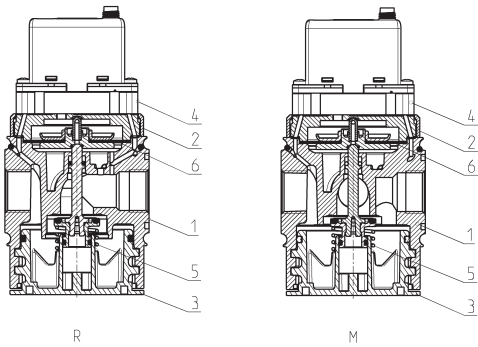
MX	2	-	1/2	-	R	CV	2	0	4	-	LH
-----------	----------	----------	------------	----------	----------	-----------	----------	----------	----------	----------	-----------

MX	SERIE
2	GRÖSSE 2 = G1/2"
1/2	ANSCHLUSS 1/2 = G1/2"
R	FUNKTION R = Druckregler M = Druckregler Batterieversion V = Durchflussventil W = Durchflussventil Batterieversion
CV	EINGANGSSIGNAL CV= 0-10 V DC (Regler) CA= 4-20 mA (Regler) EV = 0-10 V DC mit externer Vorsteuerung EA = 4-20 mA mit externer Vorsteuerung
2	BETRIEBSDRUCK / DURCHFLUSS 1 = Betriebsdruck 0 ÷ 3 bar (Regler) 2 = Betriebsdruck 0 ÷ 10 bar (Regler) 3 = Betriebsdruck 0 ÷ 1 bar (Regler) 4 = Betriebsdruck 0 ÷ 7 bar (Regler) 8 = geringer Durchfluss (Ventil) 9 = hoher Durchfluss (Ventil)
0	BAUART 0 = Sekundärentlüftung (nur Regler) 1 = ohne Sekundärentlüftung
4	MANOMETER 0 = ohne Manometer (mit Gewindeblock) 2 = mit eingebautem Manometer 0-6 bar (Regler) 4 = mit eingebautem Manometer 0-12 bar (Regler)
LH	DURCHFLUSSRICHTUNG = von links nach rechts (Standard) LH = von rechts nach links
OX1	VERSION = Standard OX1 = geeignet für Sauerstoff (gem. ASTM G93-03 Level E), FKM Dichtungen

Weitere Details zur Leitungs-, Wandmontage direkt oder mit Abstandshalter siehe Katalog Druckluftaufbereitung, Serie MX.

Proportionaldruckregler Serie MX-PRO - Beschreibung der Bauteile

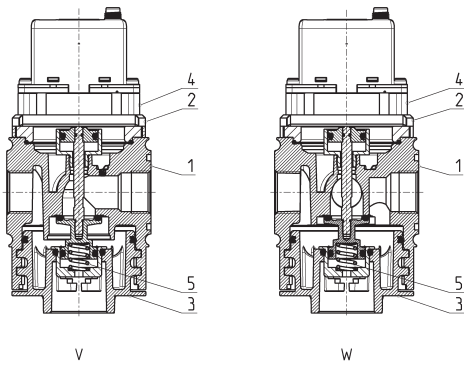
R = Proportionaldruckregler
M = Proportionaldruckregler Batterieversion



BESCHREIBUNG DER BAUTEILE		
Bauteile	Werkstoffe, Standardversion	Werkstoffe, Sauerstoffversion
1 = Körper	Aluminium	Aluminium
2 = Abdeckung	POM	PBT
3 = Ventilträger-Verschlussplatte	POM	PBT
4 = Platte Oberteil	Aluminium	Aluminium
5 = Feder	Edelstahl	Edelstahl
6 = Membrane	NBR	FKM
Dichtungen	NBR	FKM

Proportionales Durchflussventil Serie MX-PRO - Beschreibung der Bauteile

V = Proportionales Durchflussventil
W = Proportionales Durchflussventil Batterieversion



BESCHREIBUNG DER BAUTEILE		
Bauteile	Werkstoffe, Standardversion	Werkstoffe, Sauerstoffversion
1 = Körper	Aluminium	Aluminium
2 = Abdeckung	POM	PBT
3 = Ventilträger-Verschlussplatte	POM	PBT
4 = Platte Oberteil	Aluminium	Aluminium
5 = Feder	Edelstahl	Edelstahl
Dichtungen	NBR	FKM

Proportionaldruckregler Serie MX-PRO



- Stecker M8, 4-polig
- Pin 1: +24 V DC
(Versorgungsspannung)
- Pin 2: Analoges Eingangssignal
0-10 V DC oder 4-20 mA
- Pin 3: 0 V (Erdung) gemeinsam
für Eingangssignal
- Pin 4: Analoges Ausgangssignal
(entspr. Regeldruck)
- 5 LED rot
- 6 LED grün

TABELLENNOTIZ:

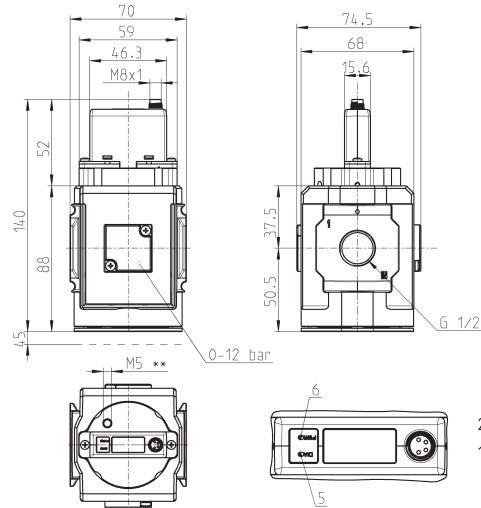
* = Versionen mit oder ohne externer Vorsteuerung

** = Versionen mit oder ohne Sekundärentlüftung

LH = für die Durchflussrichtung von rechts nach links LH am Ende der Bezeichnung hinzufügen

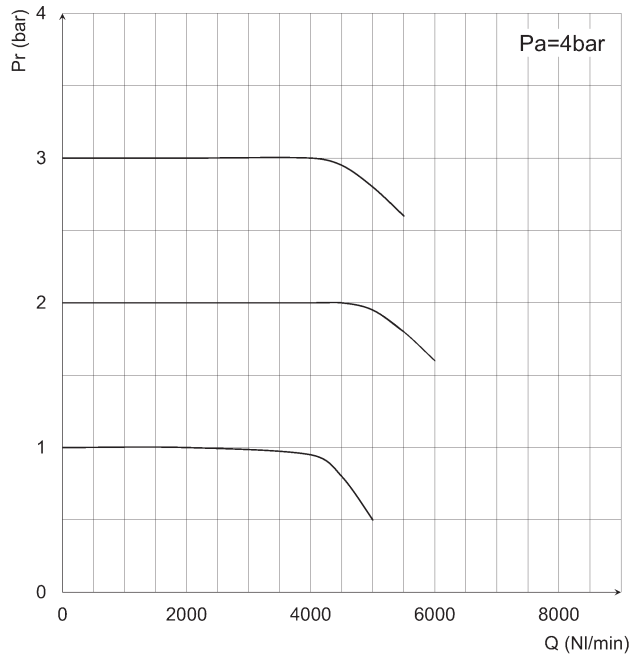
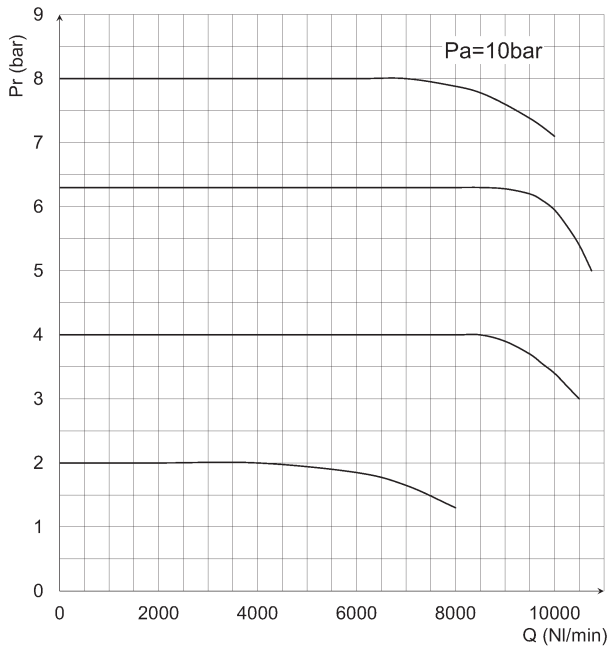
ZEICHNUNGSNOTIZ:

**= nur bei Versionen mit externer Vorsteuerung (MX2-1/2-REV... und MX2-1/2-REA...)



PRODUKTÜBERSICHT			
Mod.	Eingangssignal	Version	Manometer
MX2-1/2-R ⁰ V1 ^{**0}	0-10 V DC	0 ÷ 3 bar	ohne Manometer
MX2-1/2-R ⁰ V1 ^{**2}	0-10 V DC	0 ÷ 3 bar	mit eingebautem Manometer 0-6
MX2-1/2-R ⁰ V1 ^{**4}	0-10 V DC	0 ÷ 3 bar	mit eingebautem Manometer 0-12
MX2-1/2-R ⁰ V2 ^{**0}	0-10 V DC	0 ÷ 10 bar	ohne Manometer
MX2-1/2-R ⁰ V2 ^{**2}	0-10 V DC	0 ÷ 10 bar	mit eingebautem Manometer 0-6
MX2-1/2-R ⁰ V2 ^{**4}	0-10 V DC	0 ÷ 10 bar	mit eingebautem Manometer 0-12
MX2-1/2-R ⁰ V3 ^{**0}	0-10 V DC	0 ÷ 1 bar	ohne Manometer
MX2-1/2-R ⁰ V3 ^{**2}	0-10 V DC	0 ÷ 1 bar	mit eingebautem Manometer 0-6
MX2-1/2-R ⁰ V3 ^{**4}	0-10 V DC	0 ÷ 1 bar	mit eingebautem Manometer 0-12
MX2-1/2-R ⁰ V4 ^{**0}	0-10 V DC	0 ÷ 7 bar	ohne Manometer
MX2-1/2-R ⁰ V4 ^{**2}	0-10 V DC	0 ÷ 7 bar	mit eingebautem Manometer 0-6
MX2-1/2-R ⁰ V4 ^{**4}	0-10 V DC	0 ÷ 7 bar	mit eingebautem Manometer 0-12
MX2-1/2-R ⁰ A1 ^{**0}	4-20 mA	0 ÷ 3 bar	ohne Manometer
MX2-1/2-R ⁰ A1 ^{**2}	4-20 mA	0 ÷ 3 bar	mit eingebautem Manometer 0-6
MX2-1/2-R ⁰ A1 ^{**4}	4-20 mA	0 ÷ 3 bar	mit eingebautem Manometer 0-12
MX2-1/2-R ⁰ A2 ^{**0}	4-20 mA	0 ÷ 10 bar	ohne Manometer
MX2-1/2-R ⁰ A2 ^{**2}	4-20 mA	0 ÷ 10 bar	mit eingebautem Manometer 0-6
MX2-1/2-R ⁰ A2 ^{**4}	4-20 mA	0 ÷ 10 bar	mit eingebautem Manometer 0-12
MX2-1/2-R ⁰ A3 ^{**0}	4-20 mA	0 ÷ 1 bar	ohne Manometer
MX2-1/2-R ⁰ A3 ^{**2}	4-20 mA	0 ÷ 1 bar	mit eingebautem Manometer 0-6
MX2-1/2-R ⁰ A3 ^{**4}	4-20 mA	0 ÷ 1 bar	mit eingebautem Manometer 0-12
MX2-1/2-R ⁰ A4 ^{**0}	4-20 mA	0 ÷ 7 bar	ohne Manometer
MX2-1/2-R ⁰ A4 ^{**2}	4-20 mA	0 ÷ 7 bar	mit eingebautem Manometer 0-6
MX2-1/2-R ⁰ A4 ^{**4}	4-20 mA	0 ÷ 7 bar	mit eingebautem Manometer 0-12
MX2-1/2-R ⁰ V1 ^{**0} -OX1	0-10 V DC	0 ÷ 3 bar	ohne Manometer
MX2-1/2-R ⁰ V1 ^{**2} -OX1	0-10 V DC	0 ÷ 3 bar	mit eingebautem Manometer 0-6
MX2-1/2-R ⁰ V1 ^{**4} -OX1	0-10 V DC	0 ÷ 3 bar	mit eingebautem Manometer 0-12
MX2-1/2-R ⁰ V3 ^{**0} -OX1	0-10 V DC	0 ÷ 1 bar	ohne Manometer
MX2-1/2-R ⁰ V3 ^{**2} -OX1	0-10 V DC	0 ÷ 1 bar	mit eingebautem Manometer 0-6
MX2-1/2-R ⁰ V3 ^{**4} -OX1	0-10 V DC	0 ÷ 1 bar	mit eingebautem Manometer 0-12
MX2-1/2-R ⁰ V4 ^{**0} -OX1	0-10 V DC	0 ÷ 7 bar	ohne Manometer
MX2-1/2-R ⁰ V4 ^{**2} -OX1	0-10 V DC	0 ÷ 7 bar	mit eingebautem Manometer 0-6
MX2-1/2-R ⁰ V4 ^{**4} -OX1	0-10 V DC	0 ÷ 7 bar	mit eingebautem Manometer 0-12
MX2-1/2-R ⁰ A1 ^{**0} -OX1	4-20 mA	0 ÷ 3 bar	ohne Manometer
MX2-1/2-R ⁰ A1 ^{**2} -OX1	4-20 mA	0 ÷ 3 bar	mit eingebautem Manometer 0-6
MX2-1/2-R ⁰ A1 ^{**4} -OX1	4-20 mA	0 ÷ 3 bar	mit eingebautem Manometer 0-12
MX2-1/2-R ⁰ A3 ^{**0} -OX1	4-20 mA	0 ÷ 1 bar	ohne Manometer
MX2-1/2-R ⁰ A3 ^{**2} -OX1	4-20 mA	0 ÷ 1 bar	mit eingebautem Manometer 0-6
MX2-1/2-R ⁰ A3 ^{**4} -OX1	4-20 mA	0 ÷ 1 bar	mit eingebautem Manometer 0-12
MX2-1/2-R ⁰ A4 ^{**0} -OX1	4-20 mA	0 ÷ 7 bar	ohne Manometer
MX2-1/2-R ⁰ A4 ^{**2} -OX1	4-20 mA	0 ÷ 7 bar	mit eingebautem Manometer 0-6
MX2-1/2-R ⁰ A4 ^{**4} -OX1	4-20 mA	0 ÷ 7 bar	mit eingebautem Manometer 0-12

DURCHFLUSSDIAGRAMME DRUCKREGLER - STANDARDVERSION

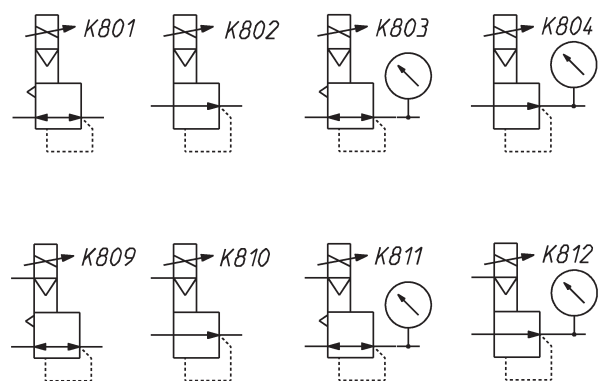
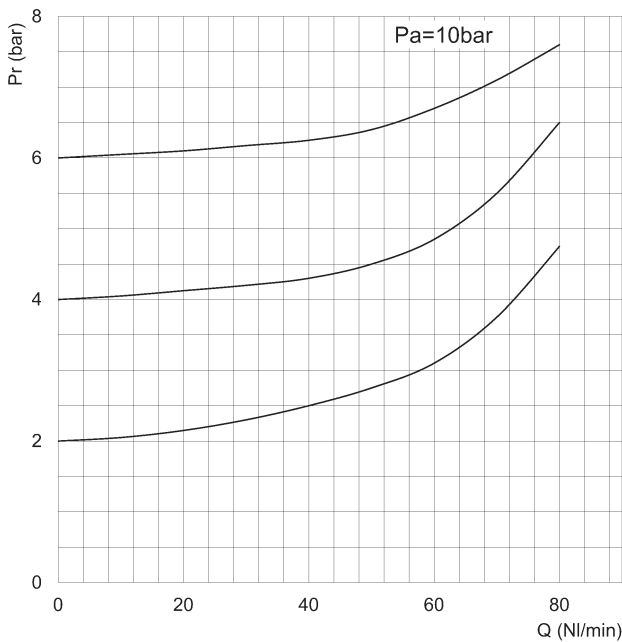


Pr = Ausgangsdruck
Q = Durchfluss
Pa = Eingangsdruck

Pr = Ausgangsdruck
Q = Durchfluss
Pa = Eingangsdruck

PROPORTIONALDRUCKREGLER/-DURCHFLUSSVENTIL SERIE MX-PRO

DURCHFLUSSDIAGRAMM (ENTLÜFTUNG) UND PNEUMATIKSYMBOLE - STANDARDVERSION



Pr = Ausgangsdruck
Q = Durchfluss
Pa = Eingangsdruck

K801 = Sekundärentlüftung, elektr. betätigt
K802 = ohne Sekundärentlüftung, elektr. betätigt
K803 = Sekundärentlüftung, elektr. betätigt, Mano.
K804 = ohne Sekundärentlüftung, elektr. betätigt, Mano.
K809 = Sekundärentlüftung, elektr. betätigt, ext. Vorsteuerung
K810 = ohne Sekundärentlüftung, elektr. betätigt, ext. Vorst.
K811 = Sekundärentlüftung, elektr. betätigt, Mano., ext. Vorst.
K812 = ohne Sekundärentlüftung, el. betätigt, Mano., ext. Vorst.

Proportionaldruckregler Serie MX-PRO - Batterieversion



- Stecker M8, 4-polig
- Pin 1: +24 V DC
(Versorgungsspannung)
- Pin 2: Analoges Eingangssignal
0-10 V DC oder 4-20 mA
- Pin 3: 0 V (Erdung) gemeinsam
für Eingangssignal
- Pin 4: Analoges Ausgangssignal
(entspr. Regeldruck)
- 5 LED rot
- 6 LED grün

TABELLENNOTIZ:

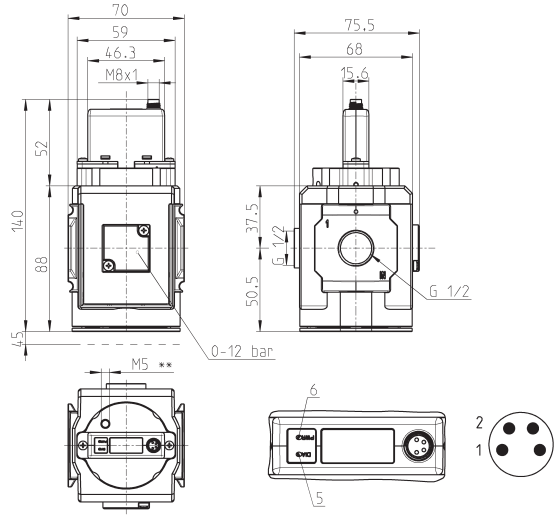
* = Versionen mit oder ohne externer Vorsteuerung

** = Versionen mit oder ohne Sekundärentlüftung

LH = für die Durchflussrichtung von rechts nach links LH am Ende der Bezeichnung hinzufügen

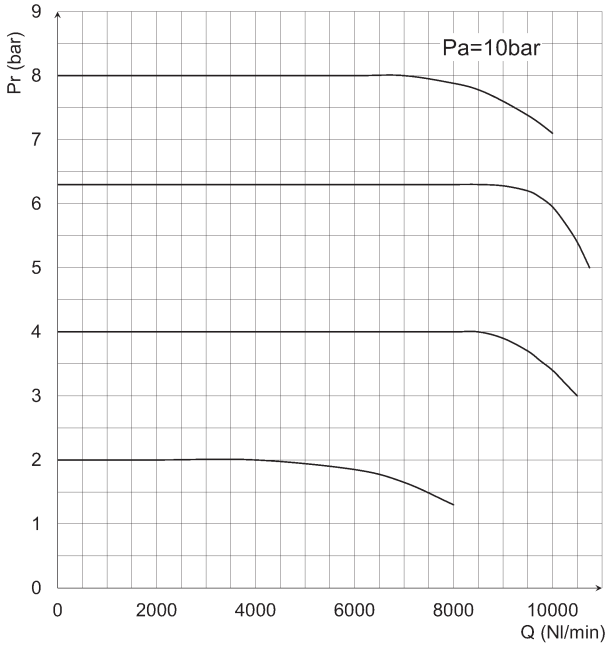
ZEICHNUNGSNOTIZ:

**= nur bei Versionen mit externer Vorsteuerung (MX2-1/2-REV... und MX2-1/2-REA...)

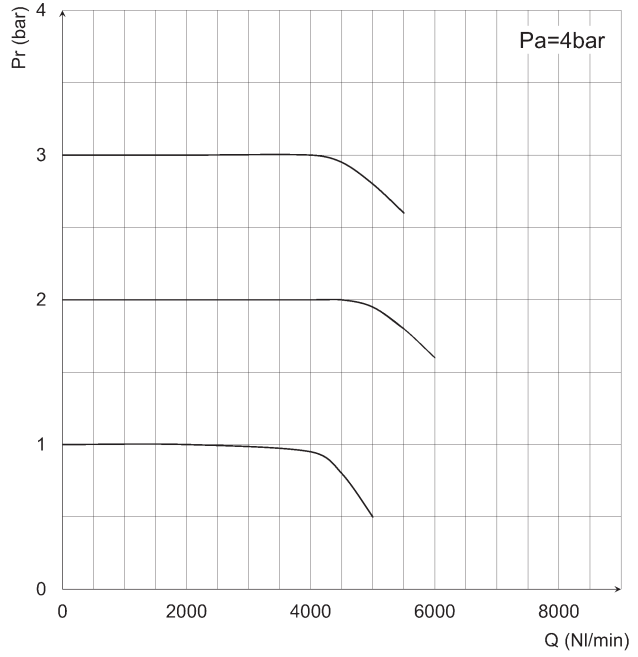


PRODUKTÜBERSICHT			
Mod.	Eingangssignal	Version	Manometer
MX2-1/2-M [*] V1 ^{**} 0	0-10 V DC	0 ÷ 3 bar	ohne Manometer
MX2-1/2-M [*] V1 ^{**} 2	0-10 V DC	0 ÷ 3 bar	mit eingebautem Manometer 0-6
MX2-1/2-M [*] V1 ^{**} 4	0-10 V DC	0 ÷ 3 bar	mit eingebautem Manometer 0-12
MX2-1/2-M [*] V2 ^{**} 0	0-10 V DC	0 ÷ 10 bar	ohne Manometer
MX2-1/2-M [*] V2 ^{**} 2	0-10 V DC	0 ÷ 10 bar	mit eingebautem Manometer 0-6
MX2-1/2-M [*] V2 ^{**} 4	0-10 V DC	0 ÷ 10 bar	mit eingebautem Manometer 0-12
MX2-1/2-M [*] V3 ^{**} 0	0-10 V DC	0 ÷ 1 bar	ohne Manometer
MX2-1/2-M [*] V3 ^{**} 2	0-10 V DC	0 ÷ 1 bar	mit eingebautem Manometer 0-6
MX2-1/2-M [*] V3 ^{**} 4	0-10 V DC	0 ÷ 1 bar	mit eingebautem Manometer 0-12
MX2-1/2-M [*] V4 ^{**} 0	0-10 V DC	0 ÷ 7 bar	ohne Manometer
MX2-1/2-M [*] V4 ^{**} 2	0-10 V DC	0 ÷ 7 bar	mit eingebautem Manometer 0-6
MX2-1/2-M [*] V4 ^{**} 4	0-10 V DC	0 ÷ 7 bar	mit eingebautem Manometer 0-12
MX2-1/2-M [*] A1 ^{**} 0	4-20 mA	0 ÷ 3 bar	ohne Manometer
MX2-1/2-M [*] A1 ^{**} 2	4-20 mA	0 ÷ 3 bar	mit eingebautem Manometer 0-6
MX2-1/2-M [*] A1 ^{**} 4	4-20 mA	0 ÷ 3 bar	mit eingebautem Manometer 0-12
MX2-1/2-M [*] A2 ^{**} 0	4-20 mA	0 ÷ 10 bar	ohne Manometer
MX2-1/2-M [*] A2 ^{**} 2	4-20 mA	0 ÷ 10 bar	mit eingebautem Manometer 0-6
MX2-1/2-M [*] A2 ^{**} 4	4-20 mA	0 ÷ 10 bar	mit eingebautem Manometer 0-12
MX2-1/2-M [*] A3 ^{**} 0	4-20 mA	0 ÷ 1 bar	ohne Manometer
MX2-1/2-M [*] A3 ^{**} 2	4-20 mA	0 ÷ 1 bar	mit eingebautem Manometer 0-6
MX2-1/2-M [*] A3 ^{**} 4	4-20 mA	0 ÷ 1 bar	mit eingebautem Manometer 0-12
MX2-1/2-M [*] A4 ^{**} 0	4-20 mA	0 ÷ 7 bar	ohne Manometer
MX2-1/2-M [*] A4 ^{**} 2	4-20 mA	0 ÷ 7 bar	mit eingebautem Manometer 0-6
MX2-1/2-M [*] A4 ^{**} 4	4-20 mA	0 ÷ 7 bar	mit eingebautem Manometer 0-12
MX2-1/2-M [*] V1 ^{**} 0-OX1	0-10 V DC	0 ÷ 3 bar	ohne Manometer
MX2-1/2-M [*] V1 ^{**} 2-OX1	0-10 V DC	0 ÷ 3 bar	mit eingebautem Manometer 0-6
MX2-1/2-M [*] V1 ^{**} 4-OX1	0-10 V DC	0 ÷ 3 bar	mit eingebautem Manometer 0-12
MX2-1/2-M [*] V3 ^{**} 0-OX1	0-10 V DC	0 ÷ 1 bar	ohne Manometer
MX2-1/2-M [*] V3 ^{**} 2-OX1	0-10 V DC	0 ÷ 1 bar	mit eingebautem Manometer 0-6
MX2-1/2-M [*] V3 ^{**} 4-OX1	0-10 V DC	0 ÷ 1 bar	mit eingebautem Manometer 0-12
MX2-1/2-M [*] V4 ^{**} 0-OX1	0-10 V DC	0 ÷ 7 bar	ohne Manometer
MX2-1/2-M [*] V4 ^{**} 2-OX1	0-10 V DC	0 ÷ 7 bar	mit eingebautem Manometer 0-6
MX2-1/2-M [*] V4 ^{**} 4-OX1	0-10 V DC	0 ÷ 7 bar	mit eingebautem Manometer 0-12
MX2-1/2-M [*] A1 ^{**} 0-OX1	4-20 mA	0 ÷ 3 bar	ohne Manometer
MX2-1/2-M [*] A1 ^{**} 2-OX1	4-20 mA	0 ÷ 3 bar	mit eingebautem Manometer 0-6
MX2-1/2-M [*] A1 ^{**} 4-OX1	4-20 mA	0 ÷ 3 bar	mit eingebautem Manometer 0-12
MX2-1/2-M [*] A3 ^{**} 0-OX1	4-20 mA	0 ÷ 1 bar	ohne Manometer
MX2-1/2-M [*] A3 ^{**} 2-OX1	4-20 mA	0 ÷ 1 bar	mit eingebautem Manometer 0-6
MX2-1/2-M [*] A3 ^{**} 4-OX1	4-20 mA	0 ÷ 1 bar	mit eingebautem Manometer 0-12
MX2-1/2-M [*] A4 ^{**} 0-OX1	4-20 mA	0 ÷ 7 bar	ohne Manometer
MX2-1/2-M [*] A4 ^{**} 2-OX1	4-20 mA	0 ÷ 7 bar	mit eingebautem Manometer 0-6
MX2-1/2-M [*] A4 ^{**} 4-OX1	4-20 mA	0 ÷ 7 bar	mit eingebautem Manometer 0-12

DURCHFLUSSDIAGRAMME DRUCKREGLER - BATTERIEVERSION

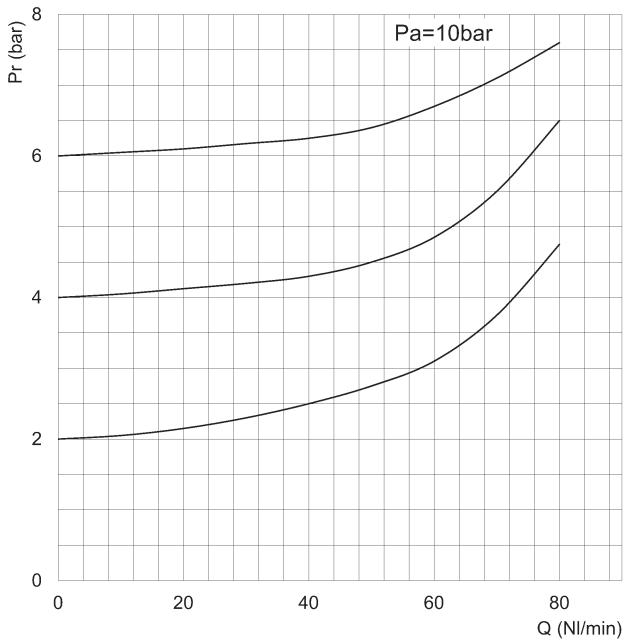


Pr = Ausgangsdruck
Q = Durchfluss
Pa = Eingangsdruck



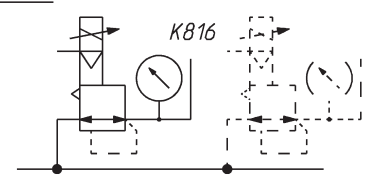
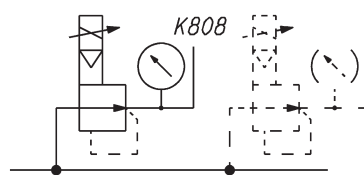
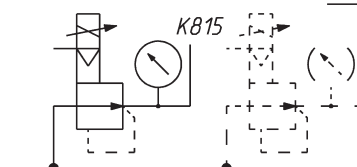
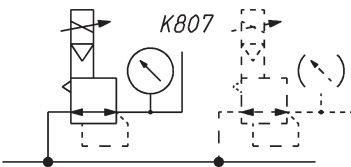
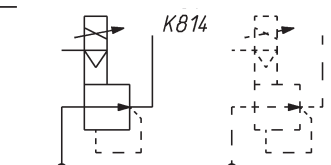
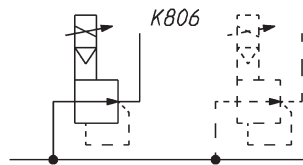
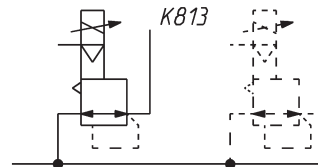
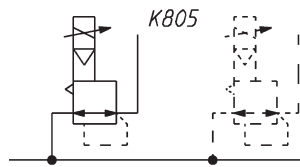
Pr = Ausgangsdruck
Q = Durchfluss
Pa = Eingangsdruck

DURCHFLUSSDIAGRAMM (ENTLÜFTUNG) - BATTERIEVERSION



Pr = Ausgangsdruck
Q = Durchfluss
Pa = Eingangsdruck

PNEUMATIKSYMBOLE - BATTERIEVERSION



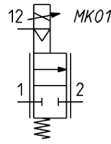
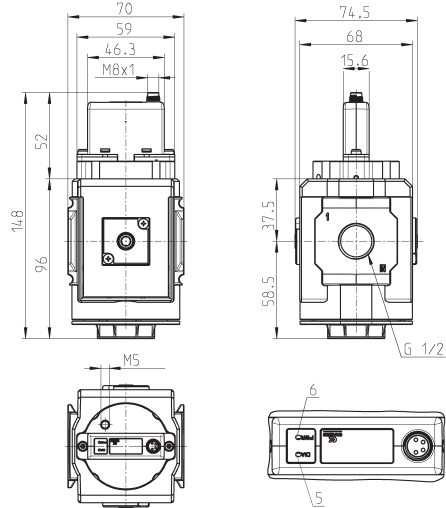
- K805 = Batterieversion, Sekundärentlüftung, elektrisch betätigt
 K806 = Batterieversion, ohne Sekundärentlüftung, elektr. betätigt
 K807 = Batterieversion, Sekundärentlüftung, elektrisch betätigt, mit eingebautem Manometer
 K808 = Batterieversion, ohne Sekundärentlüftung, elektr. betätigt, mit eingebautem Manometer

- K813 = Batterieversion, Sekundärentlüftung, elektr. betätigt, externe Vorsteuerung
 K814 = Batterieversion, ohne Sekundärentlüftung, elektr. betätigt, externe Vorsteuerung
 K815 = Batterieversion, Sekundärentlüftung, elektr. betätigt, Manometer, externe Vorsteuerung
 K816 = Batterieversion, ohne Sekundärentlüftung, elektr. betätigt, Manometer, externe Vorsteuerung

Proportionales Durchflusventil Serie MX-PRO



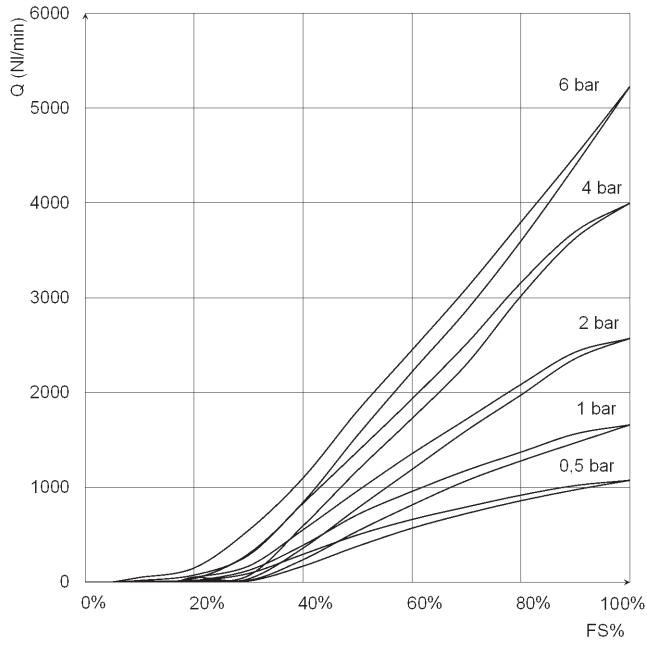
- Stecker M8, 4-polig
- Pin 1: +24 V DC
(Versorgungsspannung)
- Pin 2: Analoges Eingangssignal
0-10 V DC oder 4-20 mA
- Pin 3: 0 V (Erdung) gemeinsam
für Eingangssignal
- Pin 4: Analoges Ausgangssignal
(entspr. Regeldruck)
- 5 LED rot
- 6 LED grün



PRODUKTÜBERSICHT		
Mod.	Eingangssignal	Version
MX2-1/2-VEV810	0-10 V DC	geringer Durchfluss
MX2-1/2-VEA810	4-20 mA	geringer Durchfluss
MX2-1/2-VEV910	0-10 V DC	hoher Durchfluss
MX2-1/2-VEA910	4-20 mA	hoher Durchfluss
MX2-1/2-VEV810-LH	0-10 V DC	geringer Durchfluss
MX2-1/2-VEA810-LH	4-20 mA	geringer Durchfluss
MX2-1/2-VEV910-LH	0-10 V DC	hoher Durchfluss
MX2-1/2-VEA910-LH	4-20 mA	hoher Durchfluss
MX2-1/2-VEV810OX1	0-10 V DC	geringer Durchfluss
MX2-1/2-VEA810OX1	4-20 mA	geringer Durchfluss
MX2-1/2-VEV910OX1	0-10 V DC	hoher Durchfluss
MX2-1/2-VEA910OX1	4-20 mA	hoher Durchfluss
MX2-1/2-VEV810-LHOX1	0-10 V DC	geringer Durchfluss
MX2-1/2-VEA810-LHOX1	4-20 mA	geringer Durchfluss
MX2-1/2-VEV910-LHOX1	0-10 V DC	hoher Durchfluss
MX2-1/2-VEA910-LHOX1	4-20 mA	hoher Durchfluss

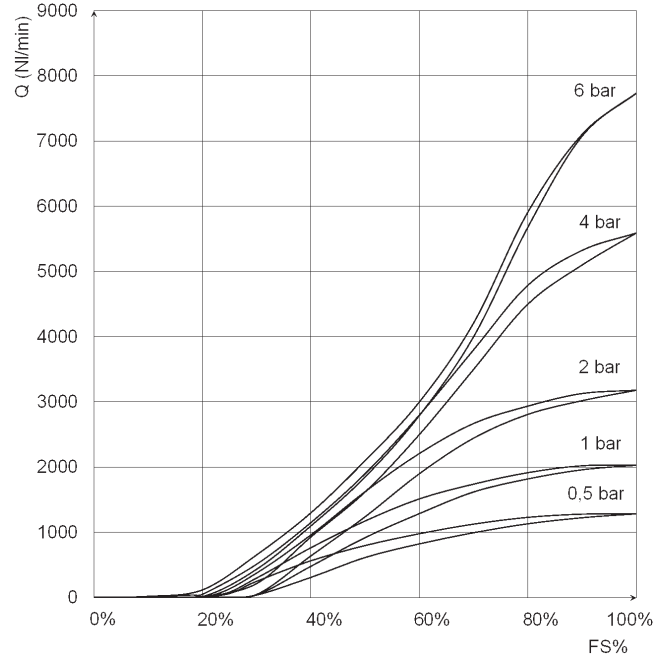
PROPORTIONALDRUCKREGLER/-DURCHFLOßVENTIL SERIE MX-PRO

DURCHFLUSSDIAGRAMME DURCHFLUSSVENTIL - STANDARDVERSION



Version für geringen Durchfluss

Q = Durchfluss
 FS% = Full Scale - Eingangssignal



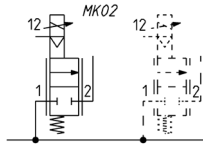
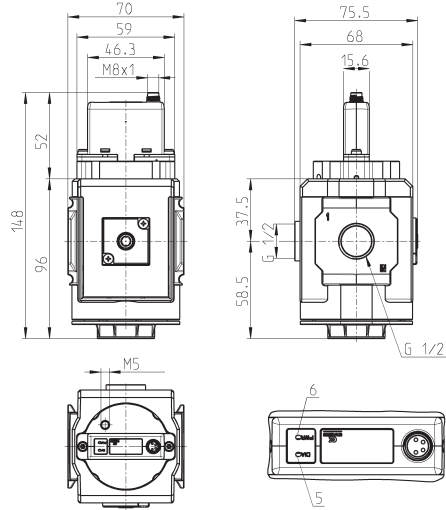
Version für hohen Durchfluss

Q = Durchfluss
 FS% = Full Scale - Eingangssignal

Proportionales Durchflussventil Serie MX-PRO - Batterieversion



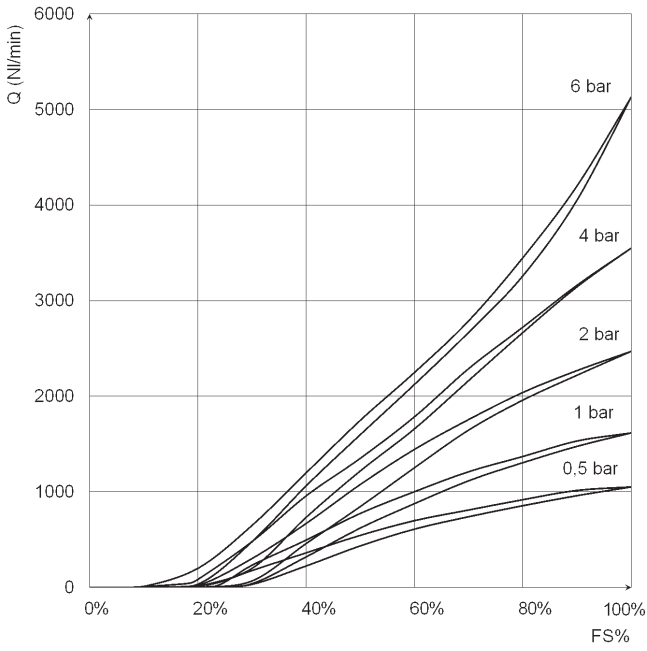
- Stecker M8, 4-polig
- Pin 1: +24 V DC
(Versorgungsspannung)
- Pin 2: Analoges Eingangssignal
0-10 V DC oder 4-20 mA
- Pin 3: 0 V (Erdung) gemeinsam
für Eingangssignal
- Pin 4: Analoges Ausgangssignal
(entspr. Regeldruck)
- 5 LED rot
- 6 LED grün



PRODUKTÜBERSICHT		
Mod.	Eingangssignal	Version
MX2-1/2-WEV810	0-10 V DC	geringer Durchfluss
MX2-1/2-WEA810	4-20 mA	geringer Durchfluss
MX2-1/2-WEV910	0-10 V DC	hoher Durchfluss
MX2-1/2-WEA910	4-20 mA	hoher Durchfluss
MX2-1/2-WEV810-LH	0-10 V DC	geringer Durchfluss
MX2-1/2-WEA810-LH	4-20 mA	geringer Durchfluss
MX2-1/2-WEV910-LH	0-10 V DC	hoher Durchfluss
MX2-1/2-WEA910-LH	4-20 mA	hoher Durchfluss
MX2-1/2-WEV810OX1	0-10 V DC	geringer Durchfluss
MX2-1/2-WEA810OX1	4-20 mA	geringer Durchfluss
MX2-1/2-WEV910OX1	0-10 V DC	hoher Durchfluss
MX2-1/2-WEA910OX1	4-20 mA	hoher Durchfluss
MX2-1/2-WEV810-LHOX1	0-10 V DC	geringer Durchfluss
MX2-1/2-WEA810-LHOX1	4-20 mA	geringer Durchfluss
MX2-1/2-WEV910-LHOX1	0-10 V DC	hoher Durchfluss
MX2-1/2-WEA910-LHOX1	4-20 mA	hoher Durchfluss

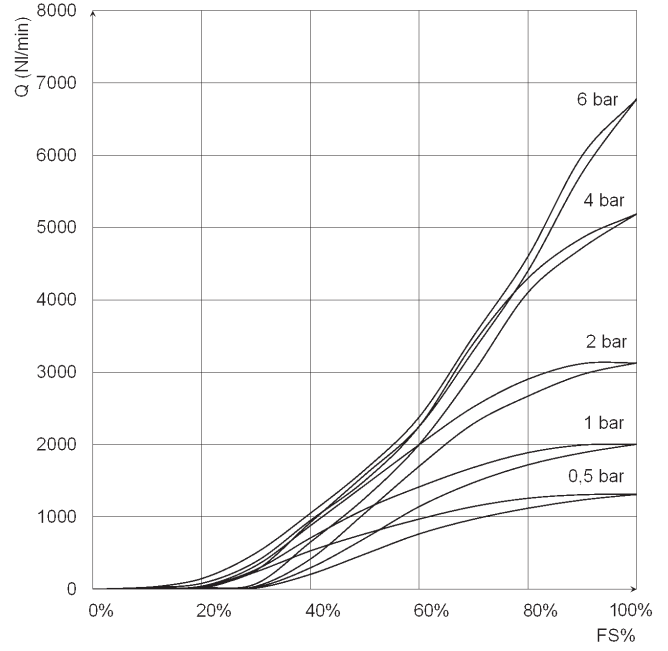
PROPORTIONALDRUCKREGLER/-DURCHFLUSSVENTIL SERIE MX-PRO

DURCHFLUSSDIAGRAMME DURCHFLUSSVENTIL - BATTERIEVERSION



Version für geringen Durchfluss

Q = Durchfluss
FS% = Full Scale - Eingangssignal

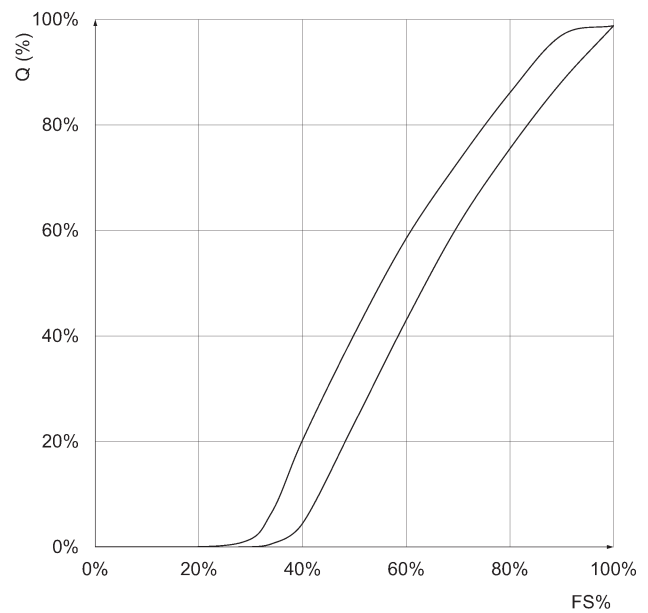


Version für hohen Durchfluss

Q = Durchfluss
FS% = Full Scale - Eingangssignal

Durchflusskennlinie eines Proportionalventils

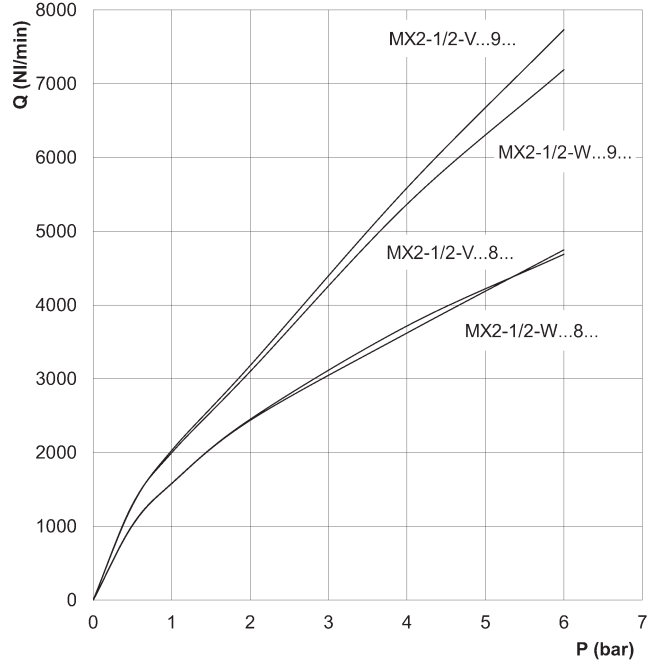
Q% = Durchfluss
FS% = Full Scale - Eingangssignal



Maximaler Durchfluss und Schaltzeiten Durchflussventil

Maximaler Durchfluss im Verhältnis zum Eingangsdruck

Q = Durchfluss (NI/min)
P = Eingangsdruck (bar)



Pin	Version	Durchfluss max. [NI/min]	Sollwert-Vorgabe [V]	Zeit zum Erreichen d. Durchflusses [ms]				Zeit zum Entlüften [ms]				
				0-10%	0-50%	0-90%	0-99%	0-10%	0-50%	0-90%	0-99%	
2 bar	Geringer Durchfluss	Standardversion	915	6	351	452.4	967.2	6240	171.6	284.7	487.5	624
		Batterieversion	1000	6.3	327.6	421.2	951.6	6162	249.6	366.6	577.2	780
	Hoher Durchfluss	Standardversion	960	4.7	331.5	444.6	1279.2	6942	245.7	329.16	526.5	702
		Batterieversion	960	4.2	313	420	1156	9700	200	340	540	800
4 bar	Geringer Durchfluss	Standardversion	952	5.4	319.8	436.8	1029.6	7410	187.2	304.2	491.4	624
		Batterieversion	925	5.3	284.7	408.72	1474.2	6240	237.9	370.5	557.7	897
	Hoher Durchfluss	Standardversion	970	4.4	279.24	429	1177.8	7878	225	351	526.5	741
		Batterieversion	940	3.8	230	400	1680	8500	175	360	580	900

Messwertermittlung auf Basis ca. 1000 NI/min

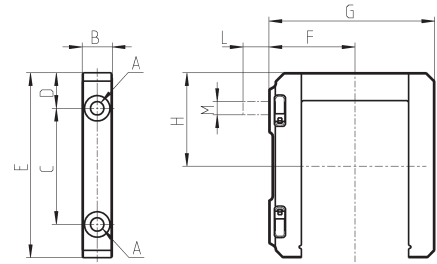
Kit Befestigungsbügel Mod. MX2-..



Kit Mod. MX2-X / Leitungsmontage:
 1 Befestigungsbügel, 1 O-Ring 3125 *,
 2 Sechskantmuttern M5, 2 Schrauben M5x69.
 Kit Mod. MX2-Z / direkte Wandmontage:
 1 Befestigungsbügel, 1 O-Ring 3125 *,
 1 Sechskantmutter M5, 1 Schraube M5x69,
 1 Schraube M5x85 für Wandmontage.

* auch separat zu bestellen (Mod. 160-39-11/19)

Werkstoffe: Befestigungsbügel Thermoplast, O-Ring NBR, Muttern + Schrauben Stahl verzinkt.



PRODUKTÜBERSICHT											
Mod.	A	B	C	D	E	F	G	H	L	M	Notizen
MX2-X	5.2	12	46	14	73.5	37.5	70.5	37	-	-	
MX2-Z	5.2	12	46	14	73.5	37.5	70.5	37	14	M5	Kit mit Schraube für Wandmontage

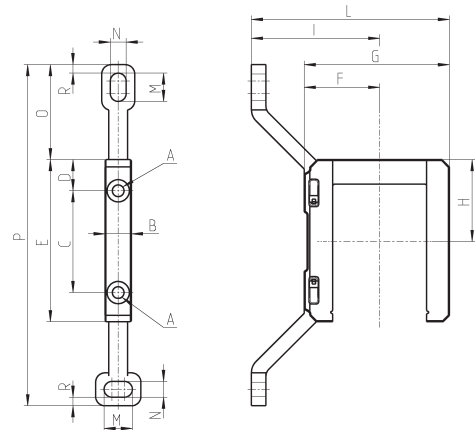
Kit Befestigungsbügel mit Winkel Mod. MX2-..



Kit Mod. MX2-Y / Wandmontage mit Abstandshalter:
 1 Befestigungsbügel, 1 O-Ring 3125**,
 2 Sechskantmuttern M5, 2 Schrauben M5x69.

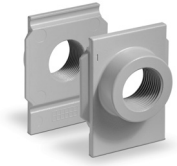
** auch separat zu bestellen (Mod. 160-39-11/19)

Werkstoffe: Befestigungsbügel Thermoplast, O-Ring NBR, Schrauben + Muttern Stahl verzinkt.



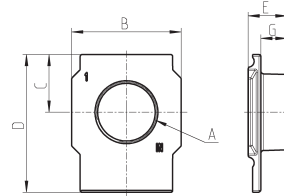
PRODUKTÜBERSICHT															
Mod.	A	B	C	D	E	F	G	H	I	L	M	N	O	P	R
MX2-Y	5,2	12	46	14	73,5	32,5	70,5	37	70,5	103	12	6,5	42	152	4

Endplatten (links/rechts) Mod. MX...-FL



Lieferumfang:
1 Endplatte links
1 Endplatte rechts

Werkstoff: Aluminium lackiert



PRODUKTÜBERSICHT						
Mod.	A	B	C	D	E	G
MX2-1/2-FL	G1/2	50	26,5	63,5	17	11

Kit Befestigungsbügel+Endplatten Mod. MX...-..



PRODUKTÜBERSICHT	
Mod.	Lieferumfang Kit
MX2-1/2-HH	1x MX2-1/2-FL + 2x MX2-X
MX2-1/2-JJ	1x MX2-1/2-FL + 2x MX2-Z

Kit Befestigungsbügel + Endplatten Mod. MX...-...-KK

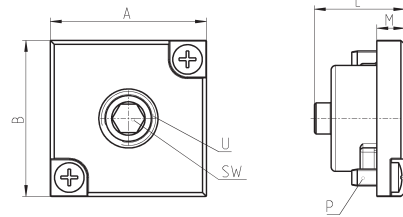


PRODUKTÜBERSICHT	
Mod.	Lieferumfang Kit
MX2-1/2-KK	1x MX2-1/2-FL + 2x MX2-Y

Anschlussplatte für Manometer

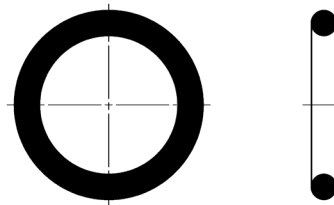


- Lieferumfang:
 1 Befestigungsblock
 1 Madenschraube
 2 Schrauben
 1 Dichtung



PRODUKTÜBERSICHT							
Mod.	A	B	L	M	P	U	SW
MX2-R26/1-P	28	28	16.5	5	M3X7	1/8	5

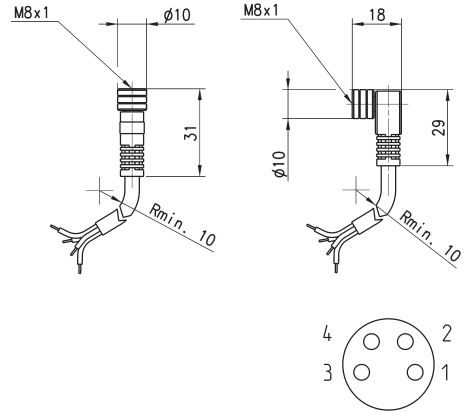
O-Ring zur Montage



PRODUKTÜBERSICHT		
Mod.	O-Ring	Zur Montage
160-39-11/19	OR 3125	MX2

Steckdose gerade/gewinkelt 90°, M8 4-polig, Verbindungsleitung

Kabelmantel PU, nicht abgeschirmt.
Schutzart: IP65



PRODUKTÜBERSICHT		
Mod.	Anschlusstyp	Kabellänge (m)
CS-DF04EG-E200	gerade	2
CS-DF04EG-E500	gerade	5
CS-DR04EG-E200	90°	2
CS-DR04EG-E500	90°	5

Proportionaldruckregler mit CoilVision Technologie Serie PRE

zwei Baugrößen: PRE1 und PRE2
Anschlüsse G1/4", G3/8", 1/4 NPTF

COILVISION TECHNOLOGY  



Der Proportionaldruckregler der Serie PRE ist mit der CoilVision Technologie ausgestattet, mit der die Funktion der Magnetventile im Innern des Reglers kontinuierlich überwacht und somit eventuellen Störungen vorgebeugt werden kann.

Die erfassten Daten werden zur Protokollierung, Zusammenfassung und Analyse kabellos übermittelt und können über die UVIX-Software visualisiert werden. Die Software ist als Download im Camozzi Online-Katalog verfügbar.

Die Serie PRE ist in zwei Baugrößen und verschiedenen Konfigurationen, darunter eine IO-Link Version, erhältlich. Neben den Optionen mit und ohne Display wird eine Version mit integrierter Entlüftung angeboten.

Die Batterieversion garantiert die Regelung mehrerer Ausgänge mit einer einzigen Druckversorgung, während die Version mit externem Sensor-Anschluss eine Druckregelung an jeder beliebigen Stelle des Systems ermöglicht.

- » CoilVision Technologie für Diagnose und Statusanalyse
- » Kompatibel mit Sauerstoff
- » Individuelle Einstellung der Regelparameter
- » Flexible Konfiguration
- » IO-Link Version
- » Version mit oder ohne Display
- » Batterieversion
- » Version mit integrierter Entlüftung
- » UL CSA Zertifikat
- » 5 bit PreSet Version für max. 32 verschiedene Druckeinstellungen
- » Kompatibel mit Serie MD

ALLGEMEINE KENNGRÖSSEN

Bezugsnormen	CE; RoHS; ATEX; UL-CSA		
Kontrollgröße	Druck		
Funktion	3-Wege		
Durchfluss	PRE104 - 1100 NL/min	PRE238 - 4600 NL/min	
Medium	gefilterte, ölfreie Luft Klasse 7.4.4 gemäß ISO 8573.1:2010, Inertgase und Sauerstoff		
Regelbarer Druck min. und max.	0 ÷ 1 bar (0-14,5 PSI)	0,05 ÷ 10,3 bar (0,72-150 PSI)	0,05 ÷ 6 bar (0,72-87 PSI)
	0,03 ÷ 4 bar (0,43-58 PSI)	0,05 ÷ 7 bar (0,72-101,5 PSI)	
Eingangsdruk max.	2 bar	5 bar	11 bar
Externer Sensoranschluss (optional)	Eingangssignal 0-10 V DC oder 4-20 mA		
Auflösung	0,3% FS (Baugröße 1) 0,6% FS (Baugröße 2)		
Temperatur Medium	0 ÷ 50 °C		
Betriebstemperatur	0 ÷ 50 °C		
Anschlüsse	G1/4" - G3/8" - 1/4 NPTF		
Werkstoffe	Körper: Aluminium - Abdeckung: Kunststoff - Dichtungen: NBR oder FKM		
Versorgungsspannung	24 V DC		
Eingangssignal	0-10 V; 4-20 mA; 5 bit Digital; IO-Link		
Hysterese	0,5% FS (Baugröße 1) 0,7% FS (Baugröße 2)		
Stromverbrauch	max. 0,5 A (hypothetische Stromversorgung von min. 1 A)		
Elektrische Anschlüsse	Stecker M12 5-polig (IO-Link) Stecker M12 8-polig (analog und PreSet) Stecker M12 12-polig (Version mit externem Sensor)		
Schutzart	IP65		
Wiederholgenauigkeit	0,4% FS		
Linearität	0,4% FS		
Modularität	Mit Serie MD		
PRE als IO-Link Version	V1.1 gemäß Standard IEC 61131-9 / 61131-2		
Ausgangssignal	0-5 V DC und 4-20 mA (Standard bei Version mit analogem Eingangssignal)		

MODELLBEZEICHNUNG

PRE	1	04	-	D	D	5	I	2	E	-	00	
------------	----------	-----------	----------	----------	----------	----------	----------	----------	----------	----------	-----------	--

PRE	SERIE
1	BAUGRÖSSE 1 = Baugröße 1 2 = Baugröße 2
04	ANSCHLUSS 04 = G1/4" 38 = G3/8" (nur Baugröße 2) M4 = G1/4" Batterieversion 14 = 1/4 NPTF (nur Baugröße 1) N4 = 1/4 NPTF Batterieversion
D	DISPLAY E = ohne Display D = mit Display
D	BETRIEBSDRUCK (1 bar = 14,5 psi) B = 0-1 bar E = 0-4 bar F = 0-6 bar (Standard mit interner Vorsteuerung für OX1 Version) G = 0-7 bar D = 0-10,3 bar 2 = externer Sensoranschluss 0-10 V oder 4-20 mA (nur mit Eingangssignal Version 2 oder 4). Der externe Sensor ist nicht im Lieferumfang enthalten.
5	VENTILFUNKTION 5 = 3-Wege (Standard) 6 = integrierte Entlüftung (max. Betriebsdruck Version B, E oder G) 7 = 3-Wege (Gewinde Anschluss 3, optional für Baugröße 1, Standard für Baugröße 2) 8 = integrierte Entlüftung (Gewinde Anschluss 3, optional für Baugröße 1, Standard für Baugröße 2, max. Betriebsdruck Version B, E oder G)
I	VORSTEUERUNG I = Intern E = Extern
2	EINGANGSSIGNAL 2 = 0-10 V 4 = 4-20 mA D = 5 bit Preset für 32 verschiedene Druckeinstellungen I = IO-Link
E	DIGITALES AUSGANGSSIGNAL E = Fehlermeldung (nur mit Eingangssignal Version 2, 4, D) P = Druckschalter (nur mit Eingangssignal Version 2, 4, D) W = Fenster (nur mit Eingangssignal Version 2, 4, D) N = kein digitales Ausgangssignal (nur mit IO-Link Version)
00	ELEKTRISCHE ANSCHLUSSART 00 = ohne Steckdose/Kabel 2F = Steckdose gerade, Anschlusskabel 2m 2R = Steckdose gewinkelt 90°, Anschlusskabel 2m 5F = Steckdose gerade, Anschlusskabel 5m 5R = Steckdose gewinkelt 90°, Anschlusskabel 5m 2FC = Steckdose gerade, Anschlusskabel 2m abgeschirmt 2RC = Steckdose gewinkelt 90°, Anschlusskabel 2m abgeschirmt 5FC = Steckdose gerade, Anschlusskabel 5m abgeschirmt 5RC = Steckdose gewinkelt 90°, Anschlusskabel 5m abgeschirmt
	DIAGNOSE = ohne Diagnose (nur mit Eingangssignal Version 2, 4, D) OD = mit Basisdiagnose (nur mit Eingangssignal Version 2, 4, D) OW = WLAN (nur mit Eingangssignal Version 2, 4, D) DW = WLAN + CoilVision Diagnose (nur mit Eingangssignal Version 2, 4, D) ID = IO-Link + CoilVision Diagnose (nur mit IO-Link Version)
	ZERTIFIZIERUNG = ohne Zertifizierung OX1 = kompatibel mit Sauerstoff

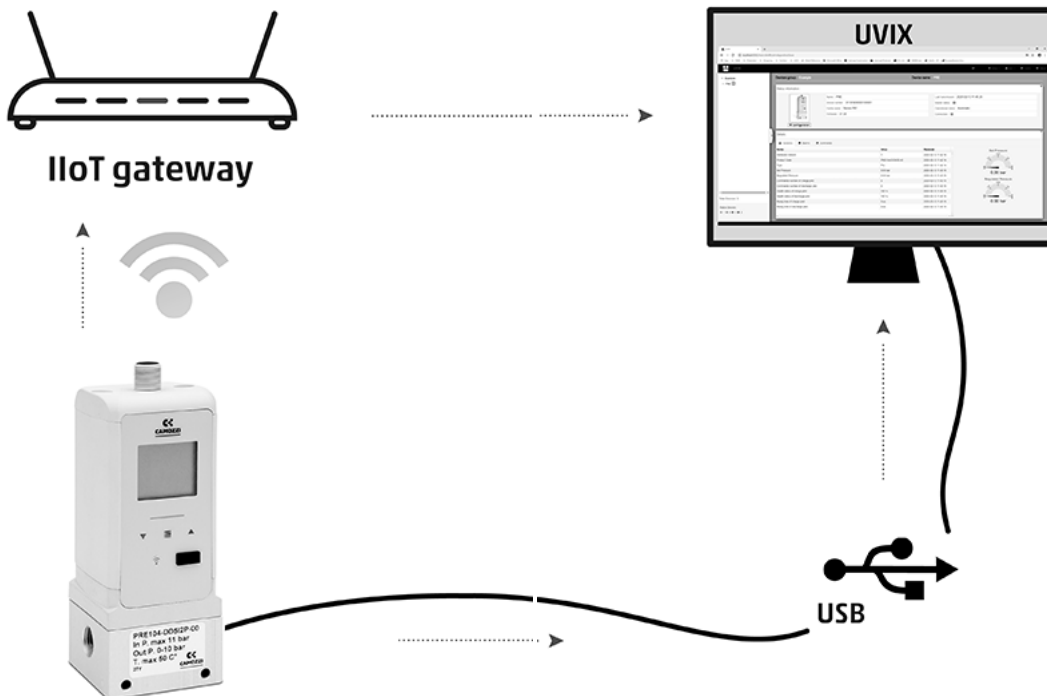
PROPORTIONALDRUCKREGLER MIT COILVISION SERIE PRE

SERIE PRE - COILVISION TECHNOLOGIE



Die CoilVision Technologie (optional für Serie PRE) ermöglicht die kontinuierliche Überwachung der einzelnen Magnetventile im Innern des Reglers, dank der spezifisch entwickelten sowie patentierten Elektronik und Algorithmen.

Status und Betriebszustand der einzelnen Magnetventile werden überwacht und Abweichungen zu den idealen Betriebsbedingungen angezeigt. Die gesammelten Informationen erlauben dem Nutzer eine Vorausplanung von Maßnahmen der Schlüsselkomponenten.

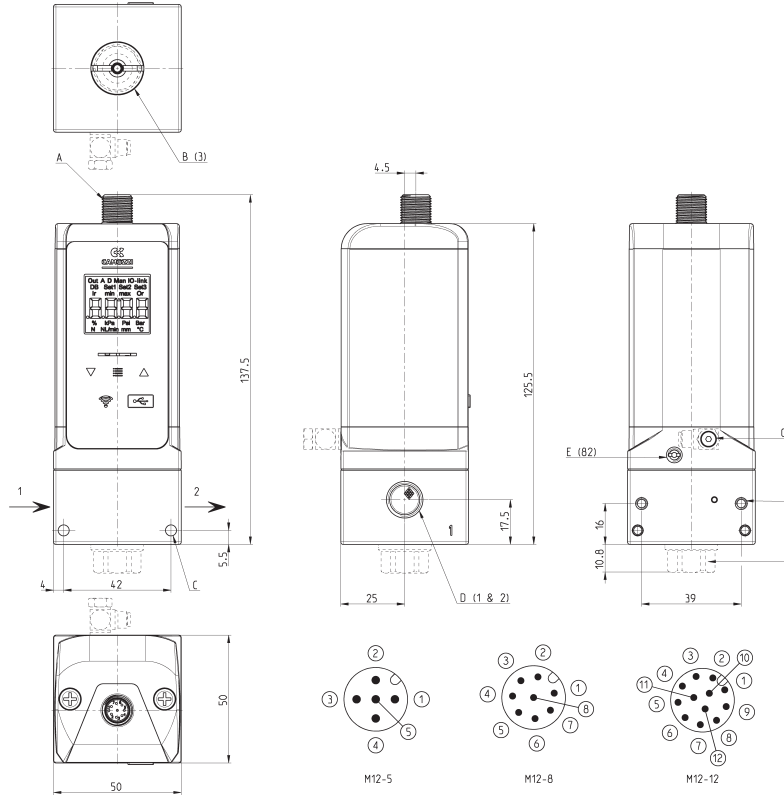


Die Überwachungsparameter beinhalten unter anderem die Temperatur und aktuellen Betriebsstunden des Reglers. Die gesammelten Werte können über die UVIX-Software angezeigt und visualisiert werden. Die Software ist kostenlos als Download im Camozzi Online-Katalog verfügbar.

Die Datenübertragung an UVIX kann über USB oder WLAN erfolgen. Geräte mit IO-Link senden per IO-Link Master die entsprechenden Daten an die SPS.

SERIE PRE BAUGRÖSSE 1 - ABMESSUNGEN

PROPORTIONALDRUCKREGLER MIT COILVISION SERIE PRE



PRODUKTÜBERSICHT

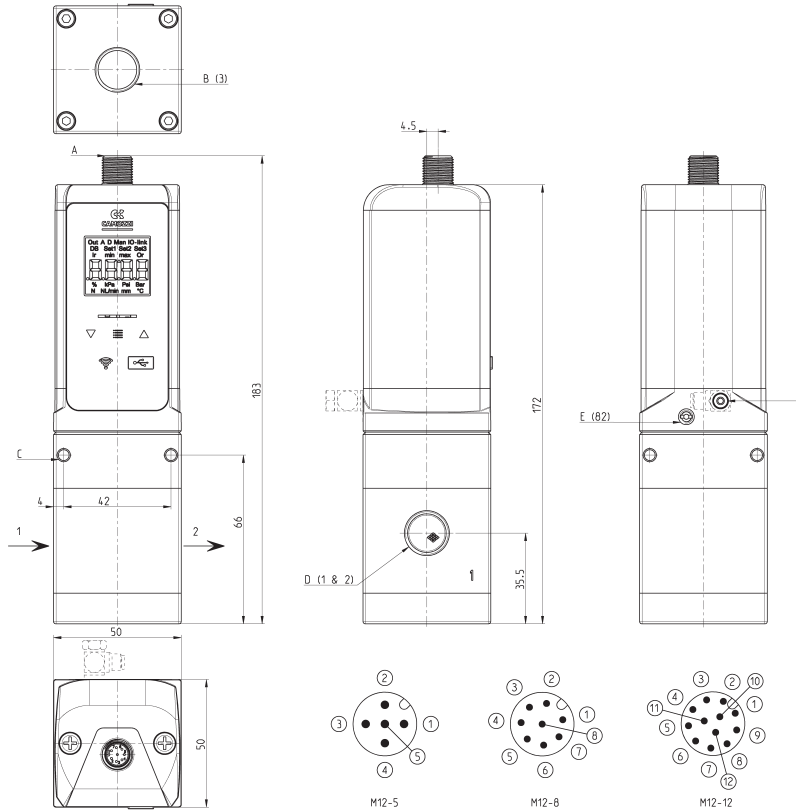
Mod.	A	B (3)	C	D (1 & 2)	E (82)	F	G	H
PRE 1	Elektrischer Anschluss M12	Entlüftung Regler	Befestigungsbohrungen Ø 4,3	Anschluss 1/4 (GAS oder NPTF)	Entlüftung Vorsteuerventile M5	Befestigungsbohrungen M4	Externe Vorsteuerung M5	Ventilfunktion (7 - 8) G1/4"

Stecker M12, 5-polig
für I/O Link Version

Stecker M12, 8-polig
für analoge Version

Stecker M12, 12-polig
für Version mit externem Sensoranschluss

SERIE PRE BAUGRÖSSE 2 - ABMESSUNGEN



PRODUKTÜBERSICHT

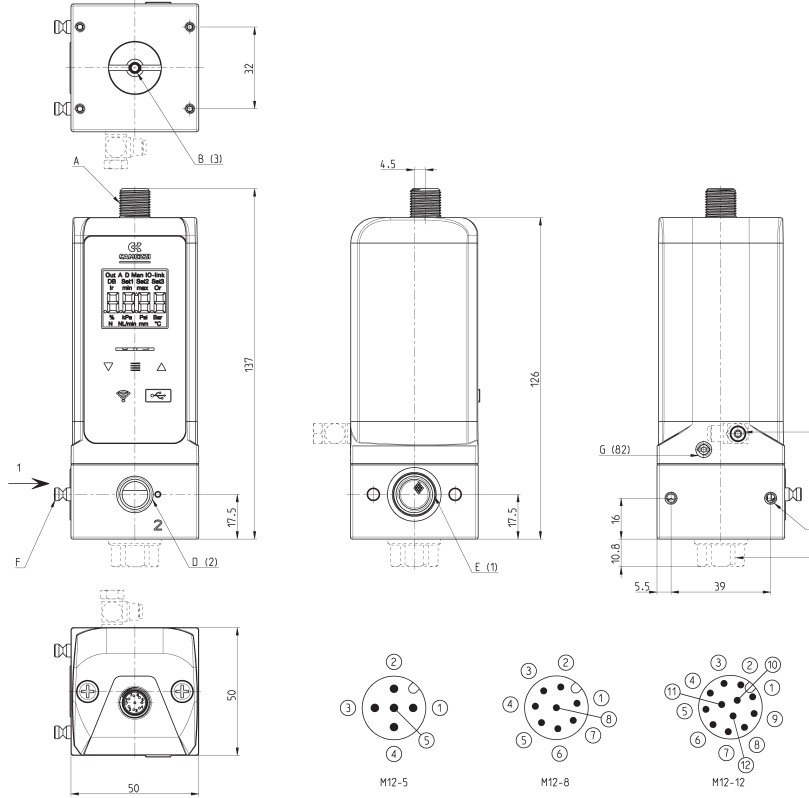
Mod.	A	B (3)	C	D (1 & 2)	E (82)	F
PRE 2	Elektrischer Anschluss M12	Entlüftung Regler G3/8"	Befestigungsbohrungen Ø 4,3	Anschlüsse G3/8" oder G1/4"	Entlüftung Vorsteuerventile M5	Externe Vorsteuerung M5

Stecker M12, 5-polig
für I/O Link Version

Stecker M12, 8-polig
für analoge Version

Stecker M12, 12-polig
für Version mit externem Sensoranschluss

SERIE PRE BAUGRÖSSE 1 BATTERIEVERSION - ABMESSUNGEN



PRODUKTÜBERSICHT

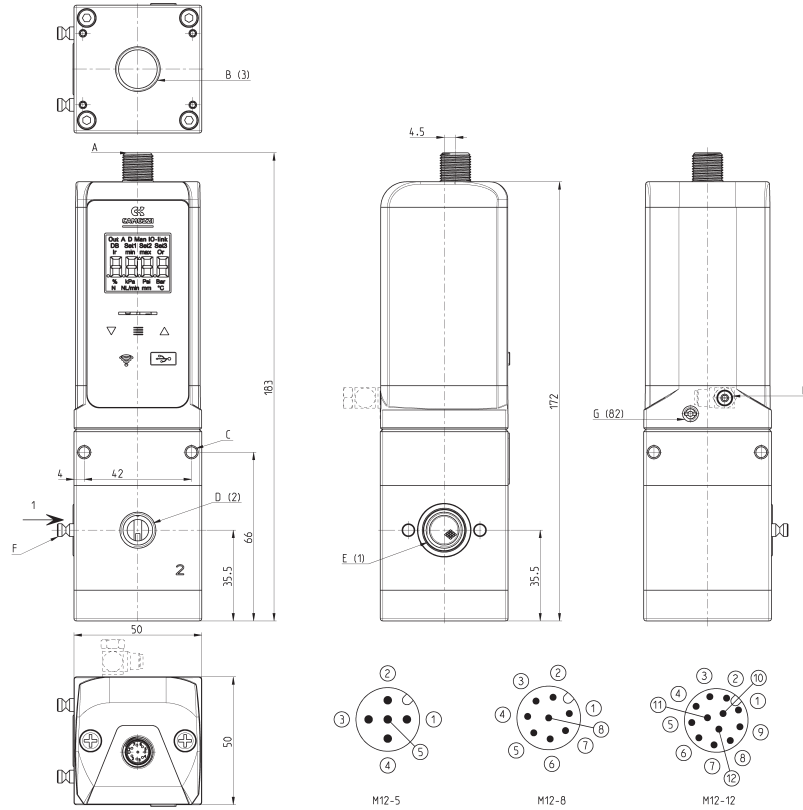
Mod.	A	B (3)	C	D (2)	E (1)	F	G (82)	H
PRE 1	Elektrischer Anschluss M12	Entlüftung Regler G3/8"	Befestigungsbohrungen Ø 4.3	Anschluss G1/4"	Anschluss G1/4"	Verbindungsstift	Entlüftung Vorsteuerventile M5	Externe Vorsteuerung M5

Stecker M12, 5-polig
für I/O Link Version

Stecker M12, 8-polig
für analoge Version

Stecker M12, 12-polig
für Version mit externem Sensoranschluss

SERIE PRE BAUGRÖSSE 2 BATTERIEVERSION - ABMESSUNGEN



PROPORTIONALDRUCKREGLER MIT COILVISION SERIE PRE

PRODUKTÜBERSICHT									
Mod.	A	B (3)	C	D (2)	E (1)	F	G (82)	H	I
PRE 2	Elektrischer Anschluss M12	Entlüftung Regler	Befestigungsbohrungen M3	Anschluss 1/4" (GAS oder NPTF)	Anschluss 1/4" (GAS oder NPTF)	Verbindungsstift	Entlüftung Vorsteuerventile M5	Externe Vorsteuerung M5	Ventilfunktion (7 - 8) G1/4"

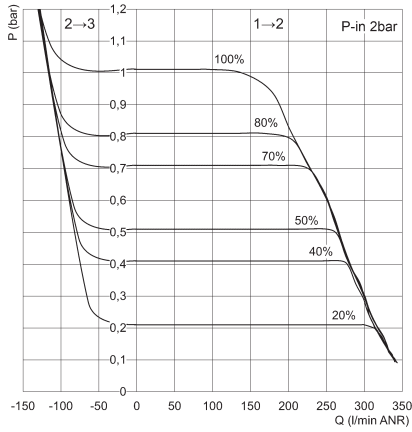
Stecker M12, 5-polig
für I/O Link Version

Stecker M12, 8-polig
für analoge Version

Stecker M12, 12-polig
für Version mit externem Sensoranschluss

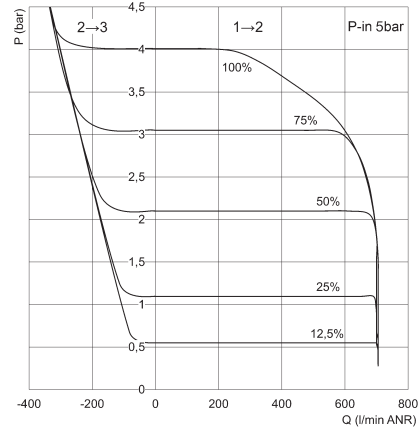
DURCHFLUSSDIAGRAMME PRE 1 - Standardversion (G1/4)

Betriebsdruck 1 bar



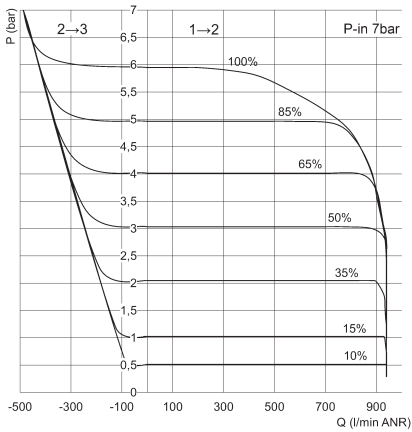
P = Geregelter Ausgangsdruck und Entlüftungsdruck
Q = Durchfluss
% = Prozent Eingangssignal

Betriebsdruck 4 bar



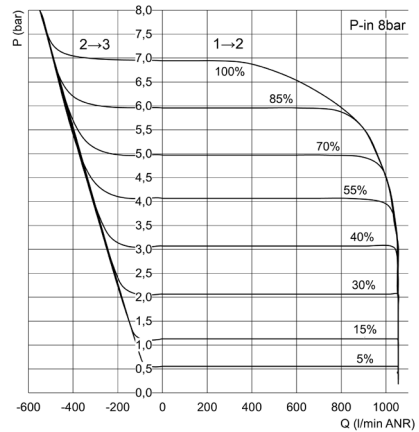
P = Geregelter Ausgangsdruck und Entlüftungsdruck
Q = Durchfluss
% = Prozent Eingangssignal

Betriebsdruck 6 bar



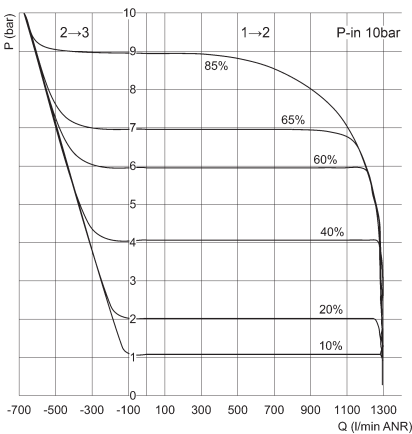
P = Geregelter Ausgangsdruck und Entlüftungsdruck
Q = Durchfluss
% = Prozent Eingangssignal

Betriebsdruck 7 bar



P = Geregelter Ausgangsdruck und Entlüftungsdruck
Q = Durchfluss
% = Prozent Eingangssignal

Betriebsdruck 10.3 bar

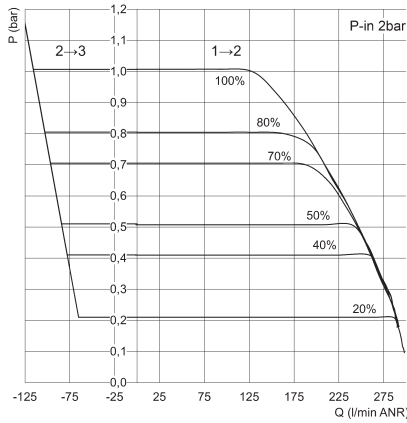


P = Geregelter Ausgangsdruck und Entlüftungsdruck
Q = Durchfluss
% = Prozent Eingangssignal

PROPORTIONALDRUCKREGLER MIT COILVISION SERIE PRE

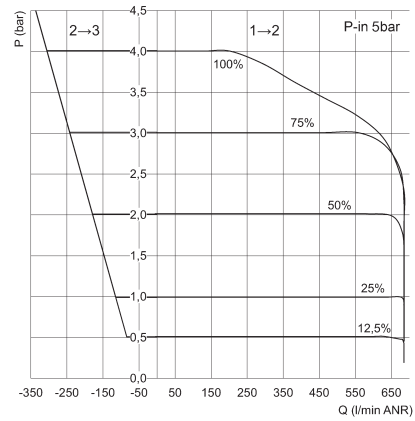
DURCHFLUSSDIAGRAMME PRE 1 - Batterieversion (G1/4)

Betriebsdruck 1 bar



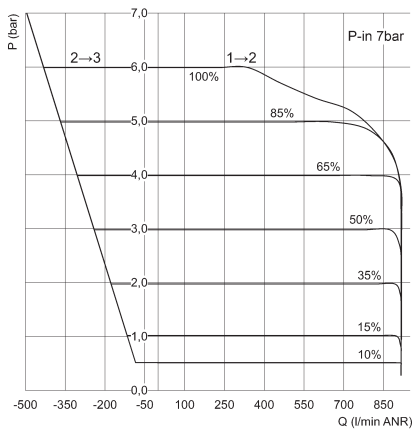
P = Geregelter Ausgangsdruck und Entlüftungsdruck
 Q = Durchfluss
 % = Prozent Eingangssignal

Betriebsdruck 4 bar



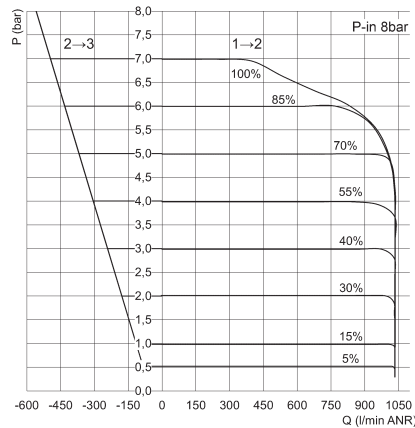
P = Geregelter Ausgangsdruck und Entlüftungsdruck
 Q = Durchfluss
 % = Prozent Eingangssignal

Betriebsdruck 6 bar



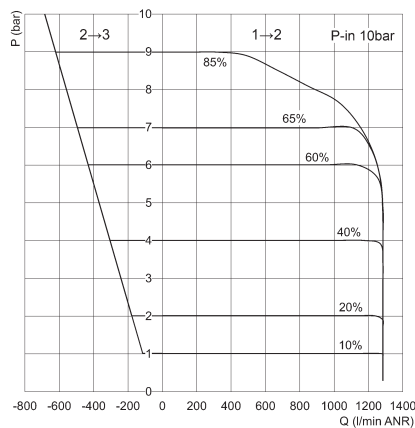
P = Geregelter Ausgangsdruck und Entlüftungsdruck
 Q = Durchfluss
 % = Prozent Eingangssignal

Betriebsdruck 7 bar



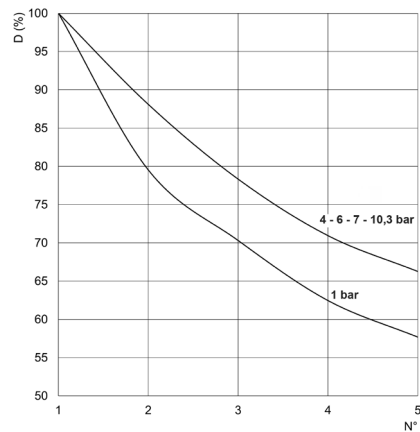
P = Geregelter Ausgangsdruck und Entlüftungsdruck
 Q = Durchfluss
 % = Prozent Eingangssignal

Betriebsdruck 10.3 bar



P = Geregelter Ausgangsdruck und Entlüftungsdruck
 Q = Durchfluss
 % = Prozent Eingangssignal

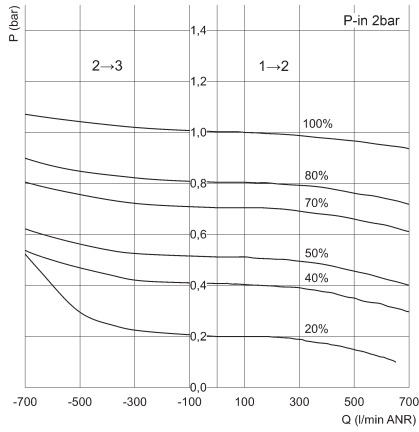
VERLUSTRATE FÜR BATTERIEVERSION BAUGRÖSSE 1



N° = Anzahl Regler in Batterieversion
 D(%) = prozentual erreichbarer Wert der max. Durchflussrate bei einseitigem Druckanschluss (bei beidseitigem Anschluss N° bis zur Batteriemitte zählen und als Wert für Ermittlung nutzen)

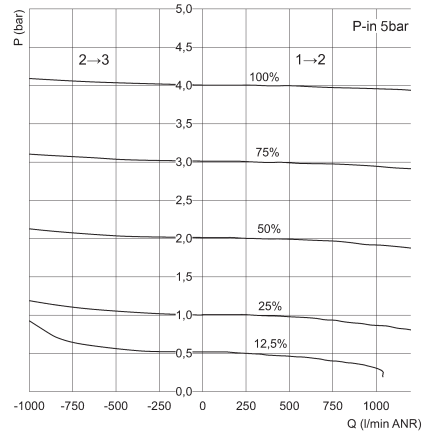
DURCHFLUSSDIAGRAMME PRE 2 - Standardversion (G1/4)

Betriebsdruck 1 bar



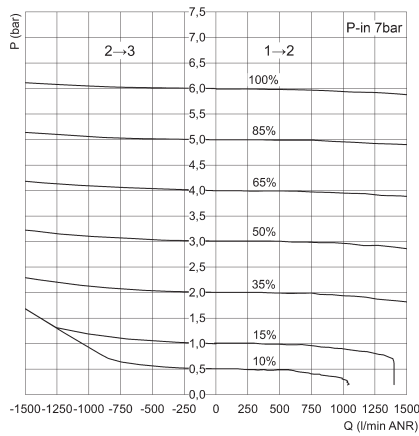
P = Geregelter Ausgangsdruck und Entlüftungsdruck
Q = Durchfluss
% = Prozent Eingangssignal

Betriebsdruck 4 bar



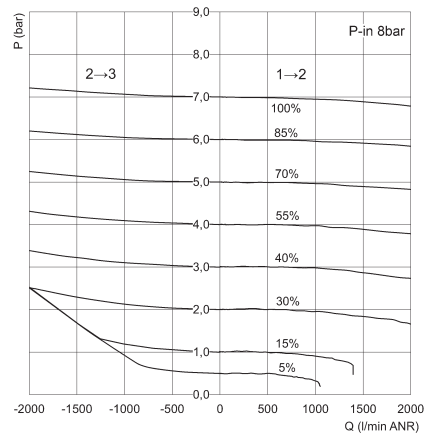
P = Geregelter Ausgangsdruck und Entlüftungsdruck
Q = Durchfluss
% = Prozent Eingangssignal

Betriebsdruck 6 bar



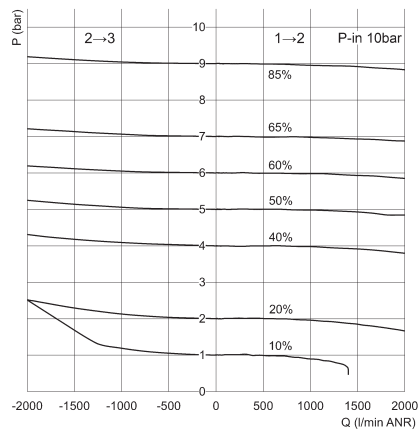
P = Geregelter Ausgangsdruck und Entlüftungsdruck
Q = Durchfluss
% = Prozent Eingangssignal

Betriebsdruck 7 bar



P = Geregelter Ausgangsdruck und Entlüftungsdruck
Q = Durchfluss
% = Prozent Eingangssignal

Betriebsdruck 10.3 bar

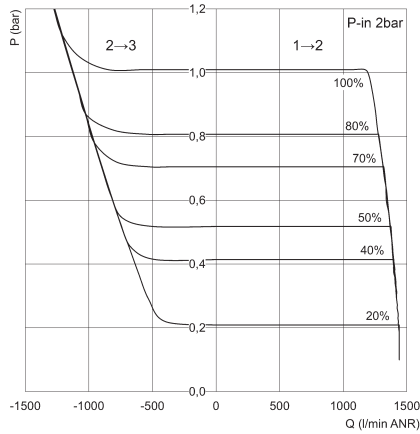


P = Geregelter Ausgangsdruck und Entlüftungsdruck
Q = Durchfluss
% = Prozent Eingangssignal

PROPORTIONALDRUCKREGLER MIT COILVISION SERIE PRE

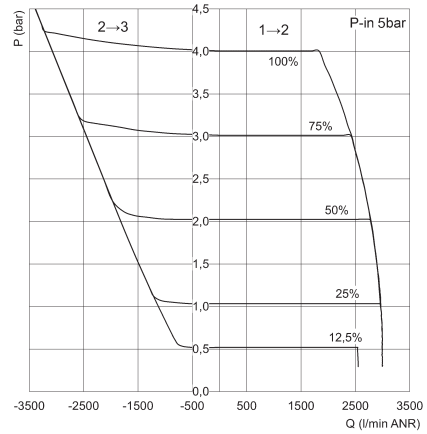
DURCHFLUSSDIAGRAMME PRE 2 - Standardversion (G3/8)

Betriebsdruck 1 bar



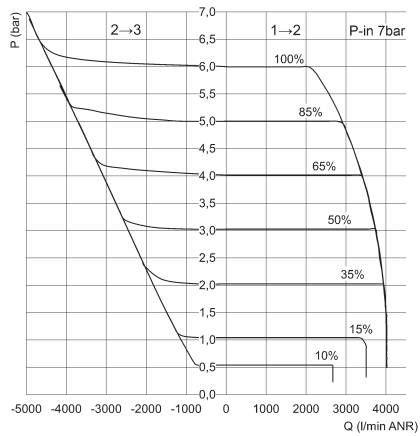
P = Geregelter Ausgangsdruck und Entlüftungsdruck
 Q = Durchfluss
 % = Prozent Eingangssignal

Betriebsdruck 4 bar



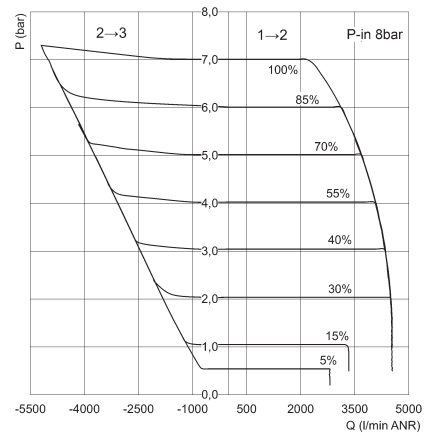
P = Geregelter Ausgangsdruck und Entlüftungsdruck
 Q = Durchfluss
 % = Prozent Eingangssignal

Betriebsdruck 6 bar



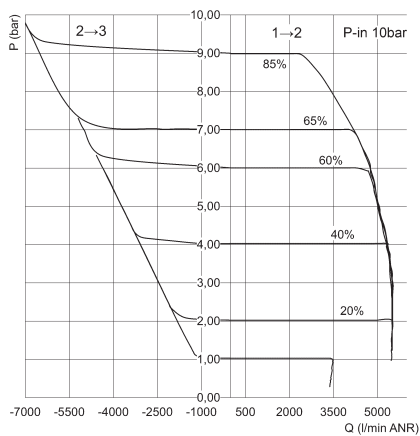
P = Geregelter Ausgangsdruck und Entlüftungsdruck
 Q = Durchfluss
 % = Prozent Eingangssignal

Betriebsdruck 7 bar



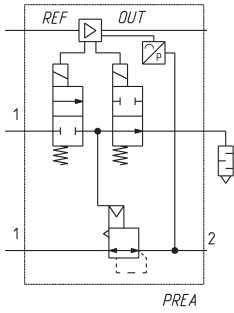
P = Geregelter Ausgangsdruck und Entlüftungsdruck
 Q = Durchfluss
 % = Prozent Eingangssignal

Betriebsdruck 10.3 bar

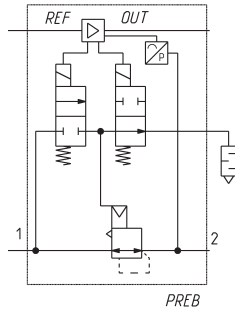


P = Geregelter Ausgangsdruck und Entlüftungsdruck
 Q = Durchfluss
 % = Prozent Eingangssignal

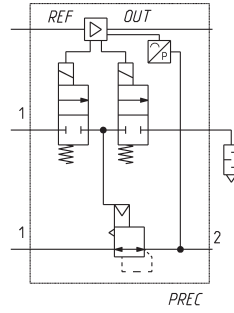
PNEUMATIKSYMBOLE



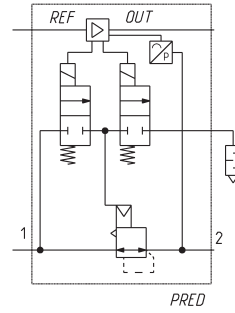
Version mit integrierter Entlüftung und externer Vorsteuerung



Version mit integrierter Entlüftung und interner Vorsteuerung



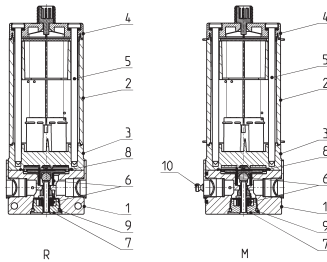
Version 3-Wege NC mit externer Vorsteuerung



Version 3-Wege NC mit interner Vorsteuerung

BAUGRÖSSE 1 - BESCHREIBUNG DER BAUTEILE

R = Proportionaldruckregler
M = Proportionaldruckregler - Batterieversion

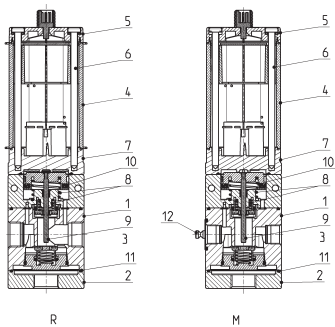


BESCHREIBUNG DER BAUTEILE

BAUTEILE	WERKSTOFFE, Standard-Version	WERKSTOFFE, Sauerstoff-Version
1 = Körper	Aluminium eloxiert	Aluminium eloxiert
2 = Abdeckung	PA6 CM 30%	PA6 CM 30%
3 = Ventilkörper	PARA GF50%	PARA GF50%
4 = Deckel	PA6 CM 30%	PA6 CM 30%
5 = Schrauben	Edelstahl	Edelstahl
6 = Federn	Edelstahl	Edelstahl
7 = Verschlussstopfen	Messing vernickelt	Messing vernickelt
8 = Membrane	NBR	FKM
9 = Dichtungen + O-Ringe	NBR	FKM
10 = Verbindungsstift Batterieversion	Edelstahl nur für Batterieversion	Edelstahl nur für Batterieversion

BAUGRÖSSE 2 - BESCHREIBUNG DER BAUTEILE

R = Proportionaldruckregler
M = Proportionaldruckregler - Batterieversion



BESCHREIBUNG DER BAUTEILE

BAUTEILE	WERKSTOFFE, Standard-Version	WERKSTOFFE, Sauerstoff-Version
1 = Körper	Aluminium eloxiert	Aluminium eloxiert
2 = Unterteil	Aluminium eloxiert	Aluminium eloxiert
3 = Verschlussstopfen	Messing	Messing
4 = Abdeckung	PA6 CM 30%	PA6 CM 30%
5 = Deckel	PA6 CM 30%	PA6 CM 30%
6 = Schrauben	Edelstahl	Edelstahl
7 = Ventilkörper	PARA GF50%	PARA GF50%
8 = Federn	Edelstahl	Edelstahl
9 = Stößel	Edelstahl	Edelstahl
10 = Membrane	NBR	NBR
11 = Dichtungen + O-Ringe	NBR	FKM
12 = Verbindungsstift Batterieversion	Edelstahl nur für Batterieversion	Edelstahl nur für Batterieversion

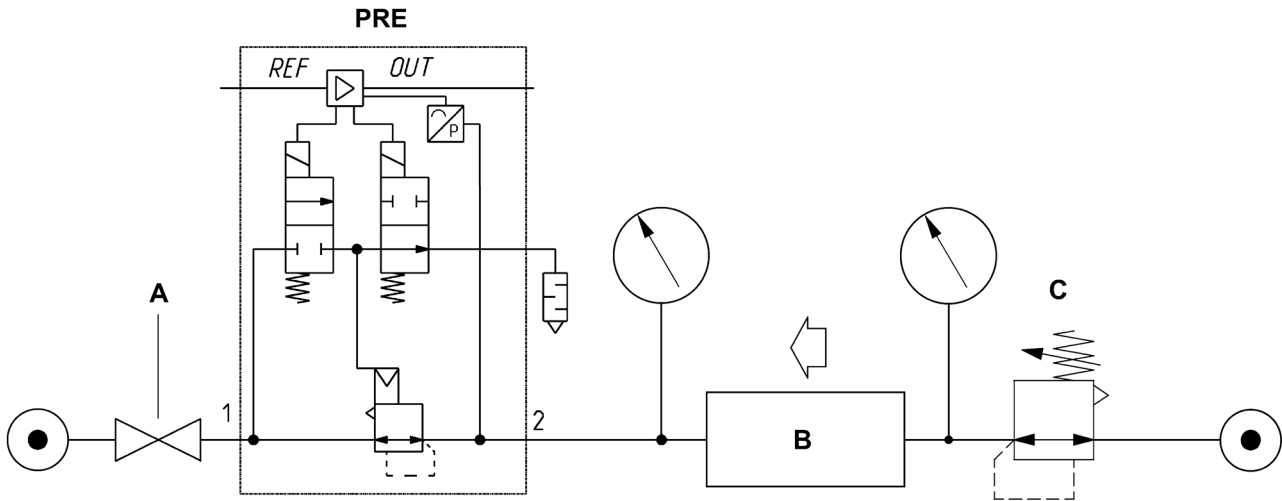
SERIE PRE - DURCHFLUSSMESSUNG ENTLÜFTUNG

Durchflussmessung Entlüftung:

Eingangsdruck 9 bar,
geregelter Druck 4 bar.

Wenn der Gegendruckregler gegenüber dem PRE (C) wie in der Abbildung gezeigt angeschlossen ist, steigt der Druck progressiv von einem Mindestwert von 4 bar an. Mit dem Durchflussmesser (B) wird der Durchfluss der Entlüftung gemessen.

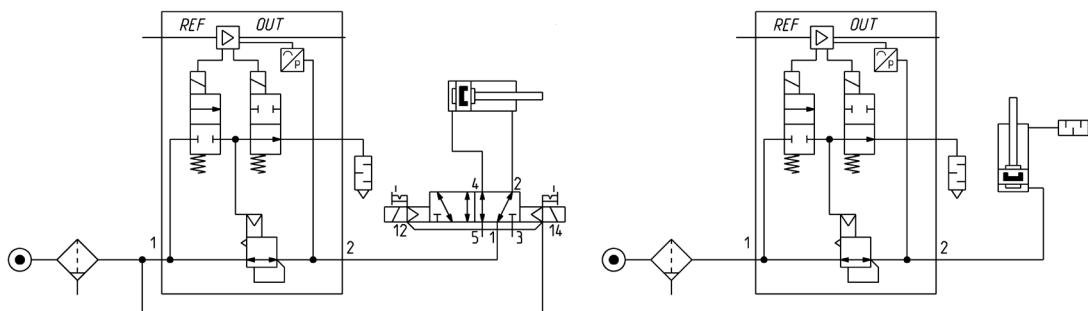
- A = Kugelhahn
- B = Durchflussmesser
- C = Gegendruckregler



PNEUMATISCHER SCHALTPLAN

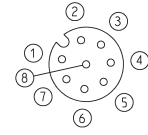
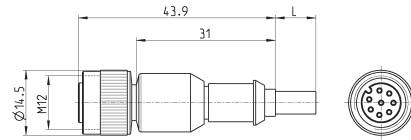
PRE Version mit integrierter Entlüftung.

Wir empfehlen die Erstellung eines Schaltplans, um den Kreislauf so aufzubauen, dass ein Drucklosschalten ohne Stromversorgung ermöglicht wird.



Steckdose gerade, M12 8-polig

für Stromversorgung, analoges Eingangssignal und PreSet

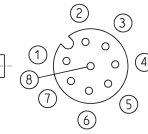
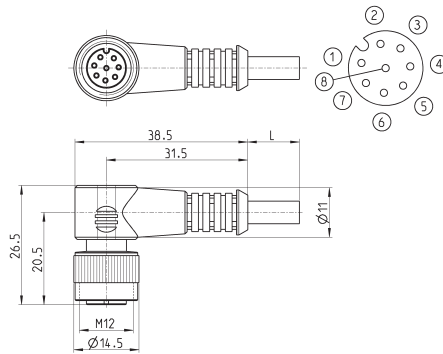


PRODUKTÜBERSICHT

Mod.	Kabellänge (m)	
CS-LF08HB-H200	2	NICHT Abgeschirmt
CS-LF08HB-H500	5	NICHT Abgeschirmt
CS-LF08HC-G200	2	Abgeschirmt
CS-LF08HC-G500	5	Abgeschirmt

Steckdose gewinkelt, 90°, M12 8-polig

für Stromversorgung, analoges Eingangssignal und PreSet

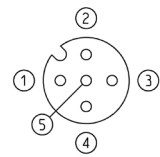
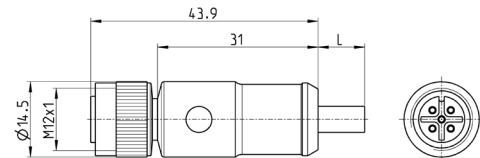


PRODUKTÜBERSICHT

Mod.	Kabellänge (m)	
CS-LR08HB-H200	2	NICHT Abgeschirmt
CS-LR08HB-H500	5	NICHT Abgeschirmt
CS-LR08HC-G200	2	Abgeschirmt
CS-LR08HC-G500	5	Abgeschirmt

Steckdose gerade, M12 5-polig, nicht abgeschirmt

für Stromversorgung und IO-Link Eingangssignal

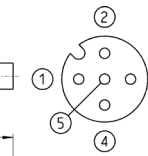
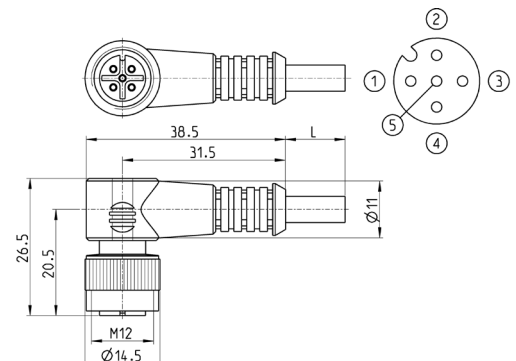


PRODUKTÜBERSICHT

Mod.	Kabellänge (m)
CS-LF05HB-D200	2
CS-LF05HB-D500	5

Steckdose gewinkelt, 90°, M12 5-polig, nicht abgeschirmt

für Stromversorgung und IO-Link Eingangssignal

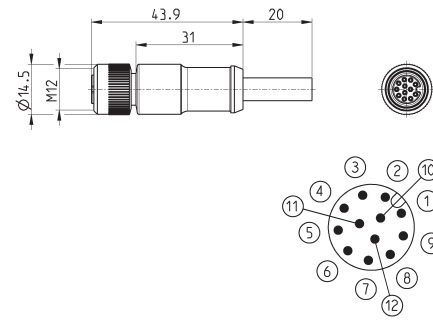


PRODUKTÜBERSICHT

Mod.	Kabellänge (m)
CS-LR05HB-D200	2
CS-LR05HB-D500	5

Steckdose gerade, M12 12-polig, nicht abgeschirmt

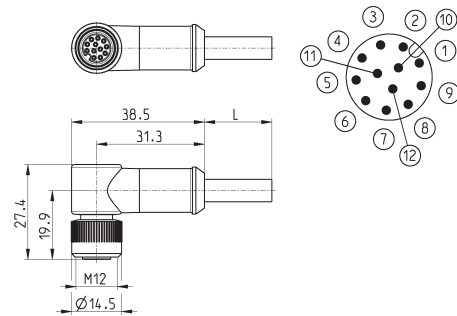
für Stromversorgung, analoges Eingangssignal mit externem Sensor



PRODUKTÜBERSICHT	
Mod.	Kabellänge (m)
CS-LF12HC-D200	2
CS-LF12HC-D500	5

Steckdose gewinkelt, 90°, M12 12-polig, nicht abgeschirmt

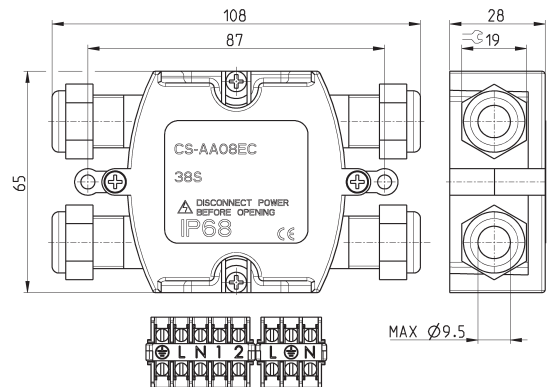
Für Stromversorgung und Ansteuerung



PRODUKTÜBERSICHT	
Mod.	Kabellänge (m)
CS-LR12HC-D200	2
CS-LR12HC-D500	5

Elektrische Verteilerbox Mod. CS-AA08EC

zum Anschluss von externem Umwandler, Stromversorgung und Eingangssignal



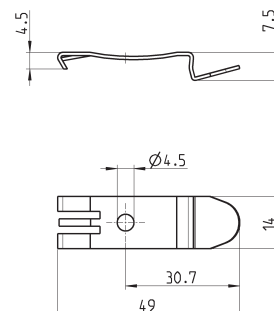
PRODUKTÜBERSICHT	
Mod.	
CS-AA08EC	

Befestigungselement für DIN-Schiene

DIN EN 50022 (7,5x35 mm - Stärke 1)



Lieferumfang:
2x Befestigungselemente
2x Schrauben M4x6 UNI 5931
2x Muttern

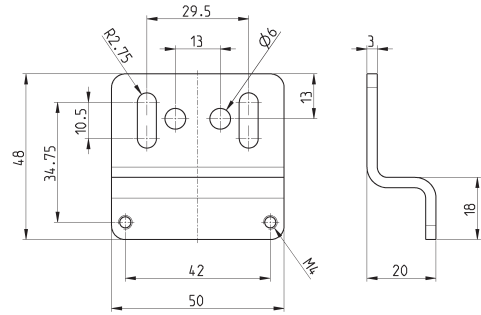


PRODUKTÜBERSICHT	
Mod.	
PCF-EN531	

Befestigungsbügel Mod. PRE-ST



Lieferumfang:
1x zinc-plated bracket
2x M4x55 white zinc-plated screws

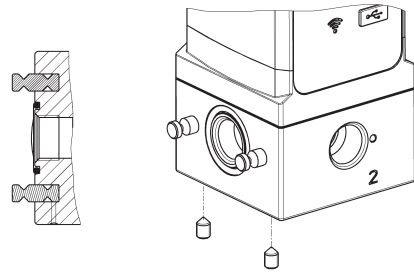


Mod.	
PRE-ST	

Befestigungskit Batterieversion Mod. PRE-M-PIN-1-2



Lieferumfang:
2x Verbindungsstifte Stahl
4x Madenschrauben Stahl
1x O-Ring

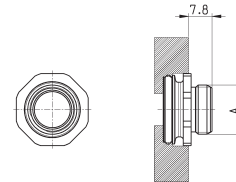


Mod.	
PRE-M-PIN-1-2	

Verbindungselement für Serie MD Mod. PRE-...-C



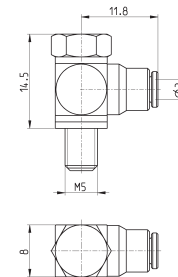
Lieferumfang:
1x Verbindungselement
1x O-Ring
2x Spezialschrauben \varnothing 4.5 x 34 mm weiß verzinkt



PRODUKTÜBERSICHT	
Mod.	A
PRE-1/4-C	G1/4
PRE-3/8-C	G3/8

Winkel-Einschraub-Verschraubung Mod. 6625

für externe Vorsteuerung



Mod.	
6625 3-M5	

Filterregler Serie N

Anschlüsse G1/8", G1/4"



» Verfügbar mit: Transparentem Kunststoffbehälter oder Behälter Messing vernickelt für Version N1

Die Version mit Metallbehälter ist besonders für Anwendungen geeignet, bei denen aggressive Medien zum Einsatz kommen, die den Kunststoff zerstören könnten.

Die Filterregler sind erhältlich mit Anschluss G1/8" und G1/4". Die Bauweise beinhaltet eine selbst entlüftende Membrane. Der transparente Behälter ermöglicht eine gute Sicht auf den Füllstand des Kondensats. Der halbautomatisch-manuelle Kondensatablass erleichtert das Entleeren des Kondensats, wenn kein Druck vorhanden ist.

ALLGEMEINE KENNGRÖSSEN

Bauart	Feinfilter, HDPE
Werkstoffe	Körper + Verschluss: Messing, Feder: Edelstahl, O-Ring: NBR, Filterelement: HDPE, Behälter: Kunststoff oder Messing vernickelt, andere: PA
Anschluss	G1/8", G1/4"
Behälterinhalt (cm ³)	11 cm ³ (Größe = 1) 28 cm ³ (Größe = 2)
Gewicht	0,370 kg
Manometeranschluss	G1/8"
Montageart	Vertikal, Leitungseinbau
Betriebstemperatur	-5°C ÷ 50°C bei 10 bar (mit Taupunkt des Mediums 2°C unterhalb des Wertes der minimalen Betriebstemperatur)
Luftqualität gemäß ISO 8573-1:2010	Klasse 7.8.4 mit Filterelement 25 µm Klasse 6.8.4 mit Filterelement 5 µm
Kondensatablass	siehe Modellbezeichnung
Eingangsdruck	mit Ablass Standard und mit Druckentlastung, gefiltert 0.3 ÷ 16 bar
Ausgangsdruck	Ablass mit Druckentlastung 0.3 ÷ 10 bar
Durchfluss	Siehe Durchflussdiagramme
Sekundärentlüftung	mit Sekundärentlüftung (Standard) ohne Sekundärentlüftung
Medium	Druckluft

MODELLBEZEICHNUNG

N	2	04	-	D	0	0	-	4	-
----------	----------	-----------	----------	----------	----------	----------	----------	----------	----------

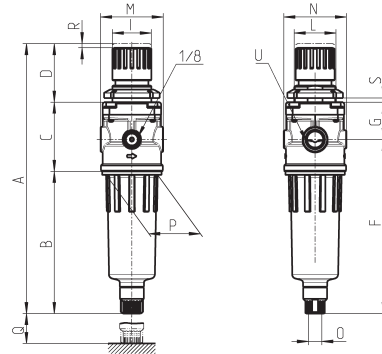
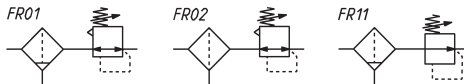
N	SERIE
2	GRÖSSE 1 = Kondensatbehälter klein (11 cm ³) 2 = Kondensatbehälter groß (28 cm ³)
04	ANSCHLUSS 08 = G1/8" 04 = G1/4"
D	FILTERREGLER
0	FILTERELEMENT 0 = 25 µm (Standard) 1 = 5 µm
0	KONDENSATABLASS (weitere Informationen siehe Kapitel 7.10) 0 = manuell-halbautomatisch, mit Sekundärentlüftung 1 = manuell-halbautomatisch, ohne Sekundärentlüftung 4 = mit Druckentlastung, mit Sekundärentlüftung (nur Standardbehälter) 5 = mit Druckentlastung, gefiltert, Sekundärentlüftung (nur Standardbehälter) 8 = Anschluss G1/8", ohne Ablass, mit Sekundärentlüftung
4	BETRIEBSDRUCK = 0,5 ÷ 10 bar (Standard) 2 = 0,5 ÷ 2 bar 4 = 0,5 ÷ 4 bar 7 = 0,5 ÷ 7 bar
	WERKSTOFFE BEHÄLTER = Kunststoff transparent (Standard) TM = Messing vernickelt (nur für kleinen Kondensatbehälter halbautomatisch-manuell oder mit Anschluss G1/8")

FILTERREGLER SERIE N

Filterregler Serie N - Abmessungen

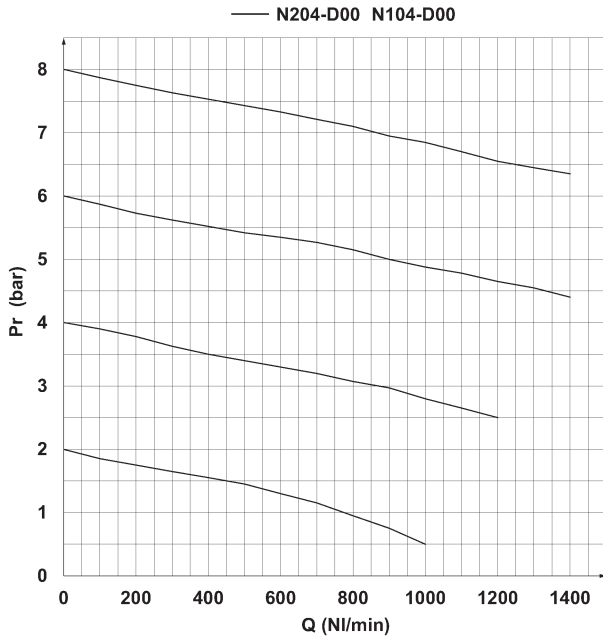


FR01 = mit Sekundärentlüftung und Ablass manuell
FR02 = mit Sekundärentlüftung, ohne Ablass
FR11 = ohne Sekundärentlüftung, mit Ablass manuell



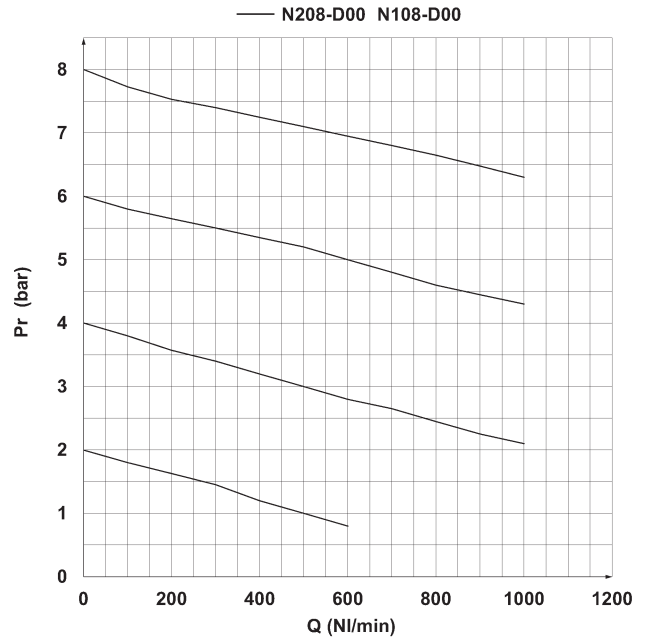
PRODUKTÜBERSICHT																
Mod.	A	B	C	D	F	G	I	L	M	N	O	P	Q	R	S	U
N108-D00	167	78	50	39	101	27	28	M30x1,5	45	45	G1/8	38	40	3	0 ÷ 6	G1/8
N104-D00	167	78	50	39	101	27	28	M30x1,5	45	45	G1/8	38	40	3	0 ÷ 6	G1/4
N208-D00	191	102	50	39	125	27	28	M30x1,5	45	45	G1/8	38	40	3	0 ÷ 6	G1/8
N204-D00	191	102	50	39	125	27	28	M30x1,5	45	45	G1/8	38	40	3	0 ÷ 6	G1/4
N104-D19-OX1	147	59	50	39	82	27	28	M30x1,5	45	45	-	38	40	3	0 ÷ 6	G1/4
N108-D19-OX1	147	59	50	39	82	27	28	M30x1,5	45	45	-	38	40	3	0 ÷ 6	G1/8

DURCHFLUSSDIAGRAMME



Durchflussdiagramm Modelle N204-D00 - N104-D00

Pa = Eingangsdruck (bar)
Pr = Ausgangsdruck (bar)
Q = Durchfluss (NI/min)



Durchflussdiagramm Modelle N208-D00 - N108-D00

Pa = Eingangsdruck (bar)
Pr = Ausgangsdruck (bar)
Q = Durchfluss (NI/min)

Druckregler Serie TC

Für Sauerstoffanwendungen, ohne Sekundärentlüftung
Anschlüsse: Patrone, G1/8" und 1/8" NPTF

DRUCKREGLER SERIE TC



- » Kompaktes Design
- » Hohe Leistungsfähigkeit
- » Montagefreundlich
- » Materialkompatibilität mit einer Vielzahl von gasförmigen Medien

Die Patronenbauweise dieses Reglers der Serie TC ist hervorragend für Anwendungen geeignet, wo Einzelkomponenten in kundenspezifische pneumatische Systeme, beziehungsweise Ventilblöcke integriert werden.

Die kompakte Patronenbauweise erlaubt es, den Regler in einen einfach herzustellenden Sitz zu integrieren und dadurch die Montage deutlich zu erleichtern. Verwendet werden Werkstoffe wie PPS für den Grundkörper und FKM für die Dichtungen, um volle Materialkompatibilität mit einer Vielzahl von gasförmigen Medien zu gewährleisten.

ALLGEMEINE KENNGRÖSSEN

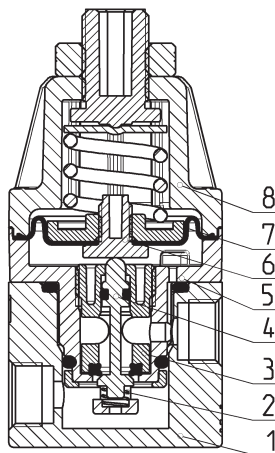
Bauart	Kompakt, Formmembrane
Werkstoffe	Siehe Beschreibung der Bauteile
Anschluss	Patrone, G1/8" oder 1/8" NPTF (nur Version mit Körper in Aluminium)
Montage	Leitungseinbau, Patrone (beliebig)
Betriebstemperatur	-5°C ÷ 50°C
Eingangsdruck	0 ÷ 10 bar
Ausgangsdruck	0.03 ÷ 0.5 bar 0.1 ÷ 2 bar 0.15 ÷ 3 bar 0.2 ÷ 4 bar
Sekundärentlüftung	Ohne
Durchfluss	Siehe Durchflussdiagramme
Medium	Luft, Inert-/medizinische Gase und Sauerstoff
Wiederholgenauigkeit	± 0,2% FS

MODELLBEZEICHNUNG

TC	1	-	R	3	1	-	C	-	V	-	OX2
----	---	---	---	---	---	---	---	---	---	---	-----

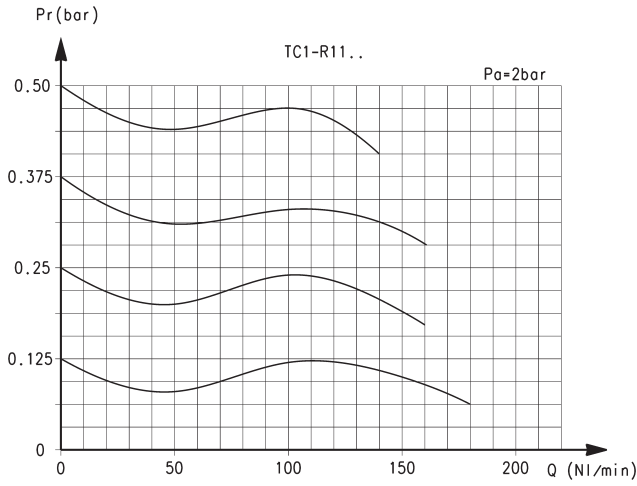
TC	SERIE
1	BAUGRÖSSE
R	REGLER
3	BETRIEBSDRUCK 1 = 0.03 ÷ 0.5 bar 2 = 0.1 ÷ 2 bar 3 = 0.15 ÷ 3 bar 4 = 0.2 ÷ 4 bar
1	BAUART 1 = ohne Sekundärentlüftung
C	ANSCHLUSS C = Patrone 1/8 = G1/8" 1/8 TF = 1/8" NPTF
V	WERSTOFF DICHTUNGEN V = FKM
OX2	VERSION OX1 = Sauerstoff (Restpartikel < 550 mg/m ²) OX2 = Sauerstoff (Restpartikel < 33 mg/m ²)

Druckregler Serie TC - Beschreibung der Bauteile

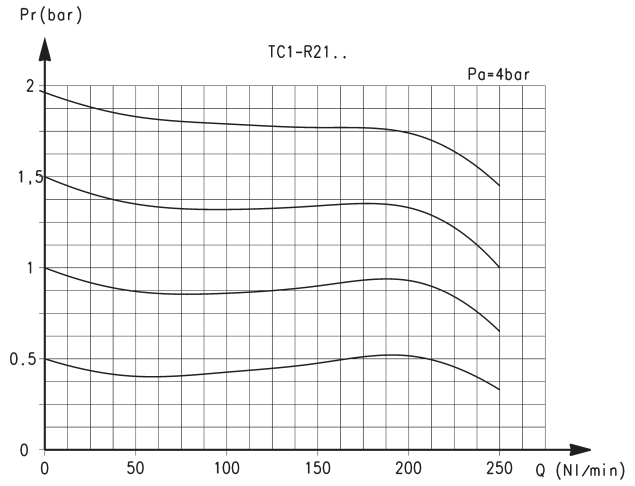


BESCHREIBUNG DER BAUTEILE	
BAUTEILE	WERKSTOFFE
1 = Grundkörper	Aluminium eloxiert
2 = Untere Feder	Edelstahl
3 = Führungseinsatz	PPS
4 = Ventilstößel	Edelstahl
5 = Körper	PPS
6 = Ventilfehrung	PPS
7 = Membrane	FKM
8 = Gehäuse	Polyamid
Dichtungen	FKM

DURCHFLUSSDIAGRAMME bei Betriebsdruck 0.5 und 2 bar

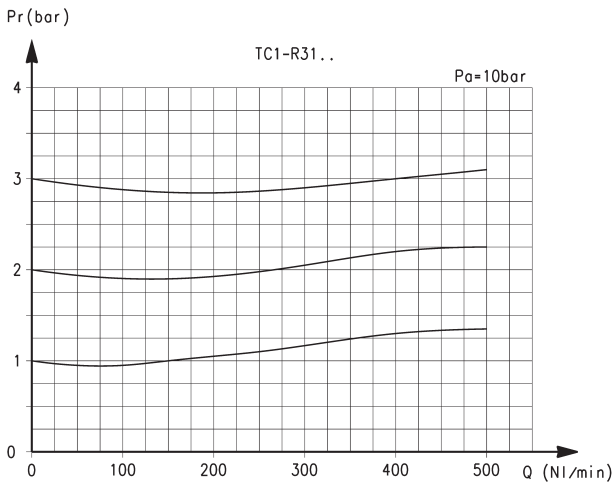


Pr = Ausgangsdruck (bar)
Q = Durchfluss (NI/min)
Pa = Eingangsdruck (bar)

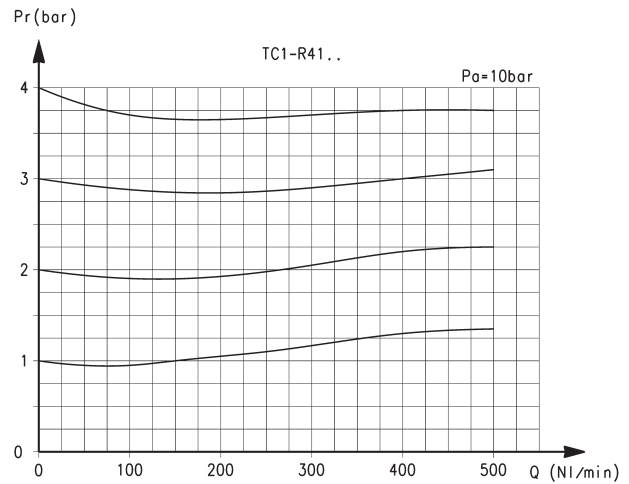


Pr = Ausgangsdruck (bar)
Q = Durchfluss (NI/min)
Pa = Eingangsdruck (bar)

DURCHFLUSSDIAGRAMME bei Betriebsdruck 3 und 4 bar

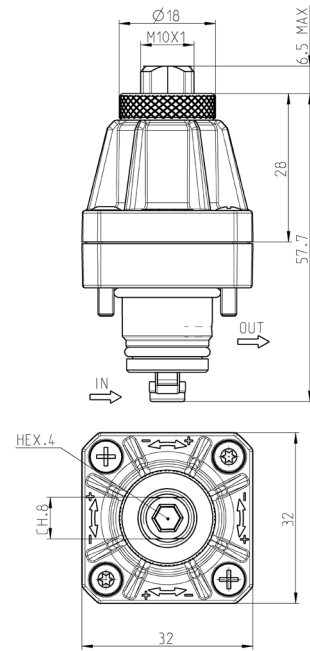


Pr = Ausgangsdruck (bar)
Q = Durchfluss (NI/min)
Pa = Eingangsdruck (bar)



Pr = Ausgangsdruck (bar)
Q = Durchfluss (NI/min)
Pa = Eingangsdruck (bar)

Druckregler, Patronenbauweise



PRODUKTÜBERSICHT

Mod.

TC1-R11-C-V-OX1

TC1-R11-C-V-OX2

TC1-R21-C-V-OX1

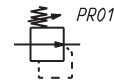
TC1-R21-C-V-OX2

TC1-R31-C-V-OX1

TC1-R31-C-V-OX2

TC1-R41-C-V-OX1

TC1-R41-C-V-OX2

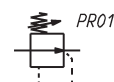
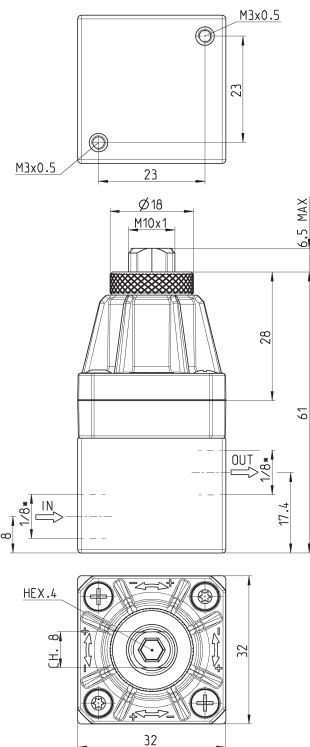


PR01 = Regler ohne Sekundärentlüftung

Druckregler, Körper aus Aluminium



* für die Anschlussart (G1/8" oder 1/8" NPTF) siehe Modellbezeichnung



PR01 = Regler ohne Sekundärentlüftung

PRODUKTÜBERSICHT

Mod.

TC1-R11-^o-V-OX1

TC1-R11-^o-V-OX2

TC1-R21-^o-V-OX1

TC1-R21-^o-V-OX2

TC1-R31-^o-V-OX1

TC1-R31-^o-V-OX2

TC1-R41-^o-V-OX1

TC1-R41-^o-V-OX2

Präzisionsdruckregler Serie PR

Anschluss Baugröße 1: G1/4"
Anschluss Baugröße 2: G1/4", G3/8"
mit Handhilfsbetätigung



- » Hohe Regelgenauigkeit
- » Hohe Sensibilität durch Mehrfachmembrane
- » Sicherung des eingestellten Wertes
- » Kompakte Bauweise
- » Abnehmbares Handrad

Diese Regler sind ideal für Anwendungen, die eine präzise und konstante Druckregelung verlangen. Die Bauart mit Mehrfachmembrane reagiert auch auf geringste Druckschwankungen.

ALLGEMEINE KENNGRÖSSEN

Bauart	Kompakt, Mehrfachmembrane
Werkstoffe	Siehe Beschreibung der Bauteile
Anschlüsse	Baugröße 1: G1/4" Baugröße 2: G1/4", G3/8"
Befestigungsart	Vertikal, Reihen- oder Wandmontage (beliebig)
Betriebstemperatur	0°C ÷ 50°C
Eingangsdruck	0.1 ÷ 12 bar
Ausgangsdruck	0.05 ÷ 2 bar 0.05 ÷ 4 bar 0.05 ÷ 7 bar 0.05 ÷ 10 bar
Sekundärentlüftung	Mit Sekundärentlüftung (Standard)
Durchfluss	Siehe Durchflussdiagramme
Medium	Gefilterte Luft, ölfrei, gemäß DIN ISO 8573-1, Klassen 1-3-2
Hysterese	20 mbar
Wiederholgenauigkeit	±0.2 % FS
Kontinuierlicher Luftverbrauch	≤ 5 l/min

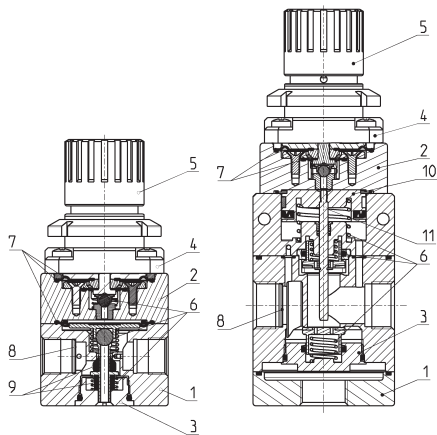
MODELLBEZEICHNUNG

PR	1	04	-	M	07
-----------	----------	-----------	----------	----------	-----------

PR	SERIE
1	GRÖSSE 1 = Baugröße 1 2 = Baugröße 2
04	ANSCHLUSS 04 = G1/4 38 = G3/8 (nur Baugröße 2)
M	REGLERART M = Manuell
07	BETRIEBSDRUCK (1 bar = 14,5 psi) 02 = 0.05 ÷ 2 bar 04 = 0.05 ÷ 4 bar 07 = 0.05 ÷ 7 bar 00 = 0.05 ÷ 10 bar

PRÄZISIONSDRUCKREGLER SERIE PR

Präzisionsdruckregler Serie PR - Beschreibung der Bauteile



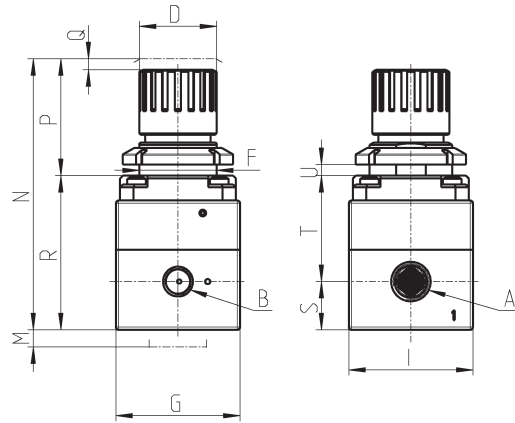
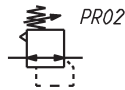
BESCHREIBUNG DER BAUTEILE	
BAUTEILE	WERKSTOFFE
1 = Körper	Aluminium eloxiert
2 = Zwischenkörper	Aluminium
3 = Ventilträger-Verschlussplatte	Messing
4 = Abdeckung	Polyamid
5 = Handrad	Polyamid
6 = Feder	Edelstahl
7 = Membrane	NBR
8 = Filter	Edelstahl
9 = Dichtungen	NBR
10 = Kolben	Aluminium
11 = Stößel	Edelstahl
O-Ring	NBR

Präzisionsdruckregler Serie PR - Baugröße 1



* zur Vervollständigung der Kodierung bitte Betriebsdruck angeben (siehe MODELLEBEZEICHNUNG)

PR02 = Regler mit Sekundärentlüftung



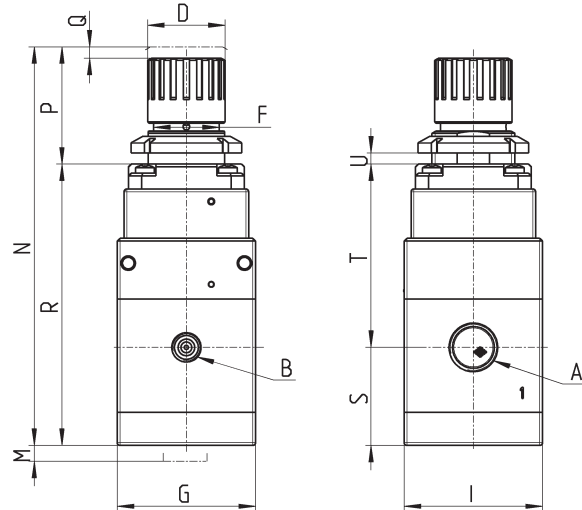
PRODUKTÜBERSICHT															
Mod.	A	B	D	F	G	I	M	N	P	Q	R	S	T	U	Gewicht (Kg)
PR104-M*	G1/4	G1/8	28	30	45	45	25	96	40	2	56	17.5	38.5	0-6	0.35

Präzisionsdruckregler Serie PR - Baugröße 2



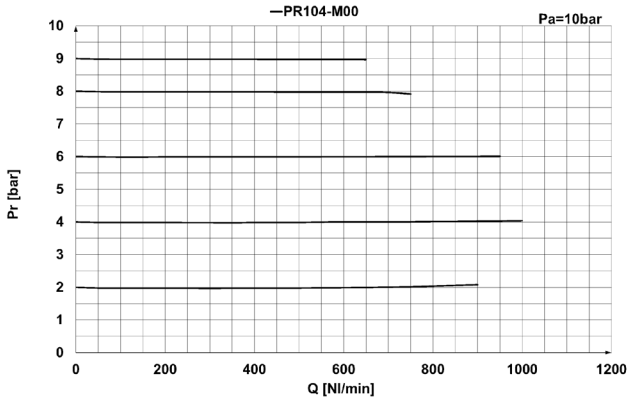
* zur Vervollständigung der Kodierung bitte Betriebsdruck angeben (siehe MODELLEBEZEICHNUNG)

PR02 = Regler mit Sekundärentlüftung

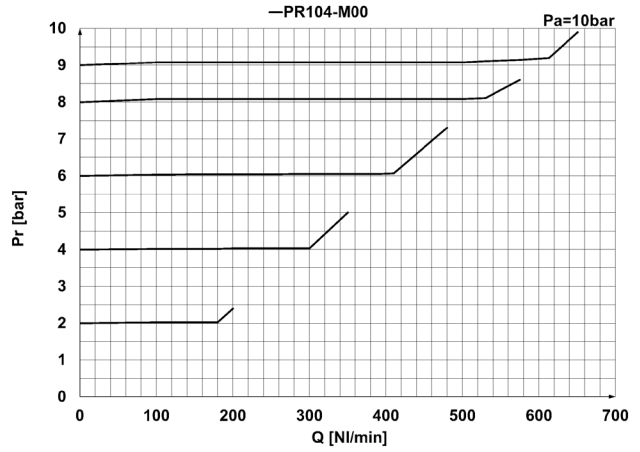


PRODUKTÜBERSICHT															
Mod.	A	B	D	F	G	I	M	N	P	Q	R	S	T	U	Gewicht (Kg)
PR204-M*	G1/4	G1/8	28	30	50	50	25	140	40	2	101.8	35.5	66.3	0-6	0.645
PR238-M*	G3/8	G1/8	28	30	50	50	25	140	40	2	101.8	35.5	66.3	0-6	0.645

DURCHFLUSSDIAGRAMME Mod. PR104-M00

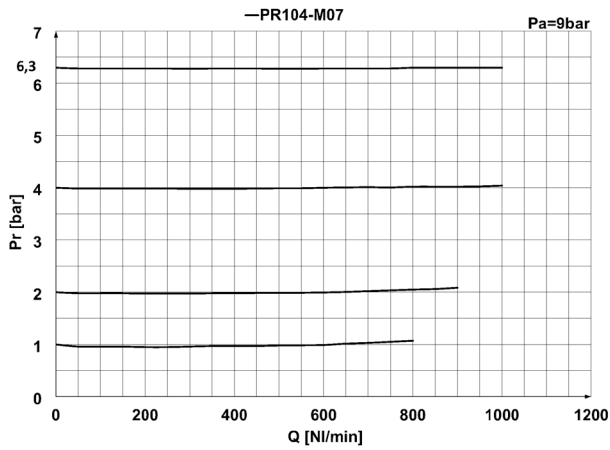


Pr = Ausgangsdruck (bar)
Q = Durchfluss (NI/min)
Pa = Eingangsdruck (bar)

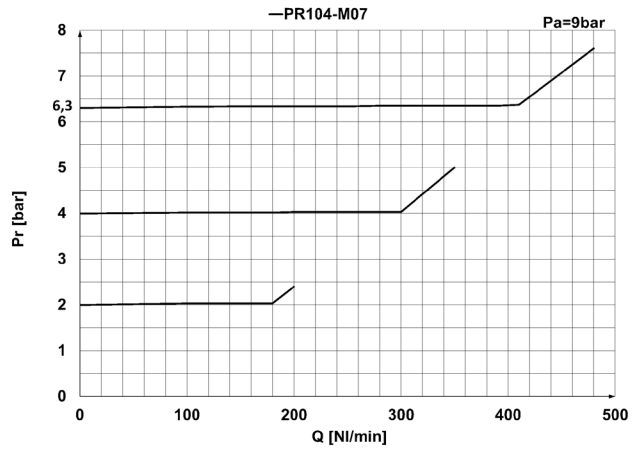


ENTLÜFTUNGSDURCHFLUSS
Pr = Ausgangsdruck (bar)
Q = Durchfluss (NI/min)
Pa = Eingangsdruck (bar)

DURCHFLUSSDIAGRAMME Mod. PR104-M07

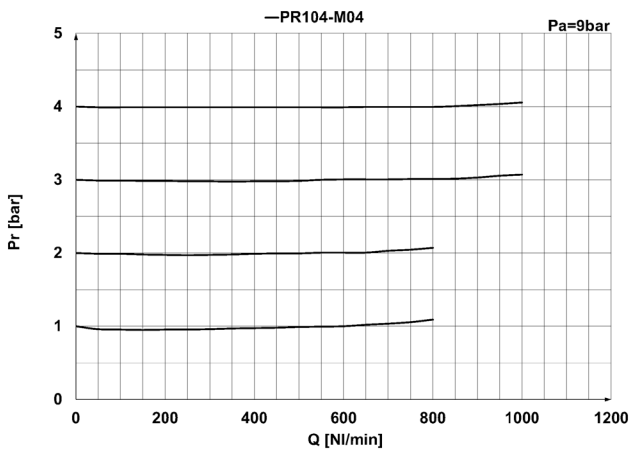


Pr = Ausgangsdruck (bar)
Q = Durchfluss (NI/min)
Pa = Eingangsdruck (bar)

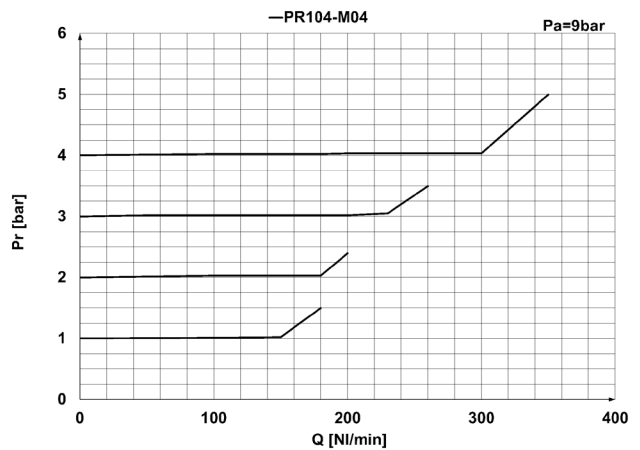


ENTLÜFTUNGSDURCHFLUSS
Pr = Ausgangsdruck (bar)
Q = Durchfluss (NI/min)
Pa = Eingangsdruck (bar)

DURCHFLUSSDIAGRAMME Mod. PR104-M04

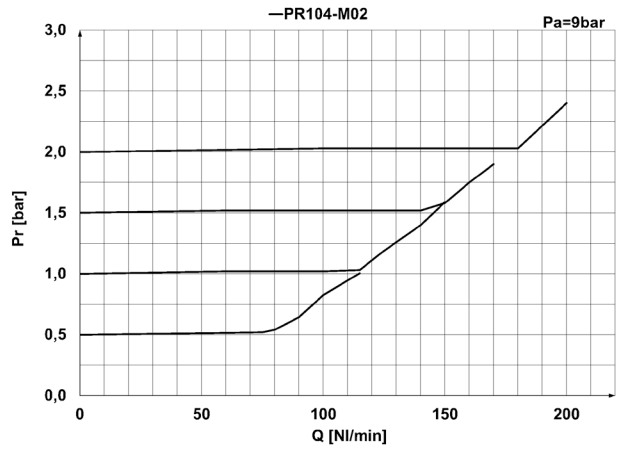
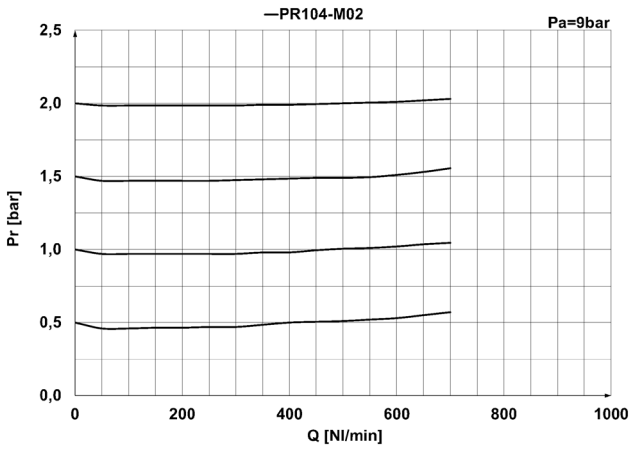


Pr = Ausgangsdruck (bar)
Q = Durchfluss (NI/min)
Pa = Eingangsdruck (bar)



ENTLÜFTUNGSDURCHFLUSS
Pr = Ausgangsdruck (bar)
Q = Durchfluss (NI/min)
Pa = Eingangsdruck (bar)

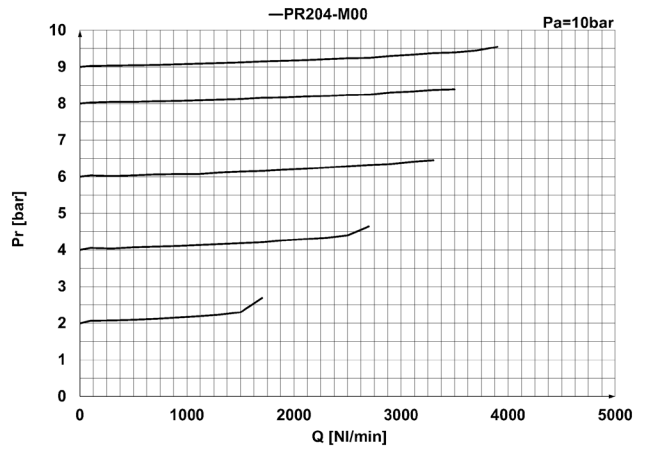
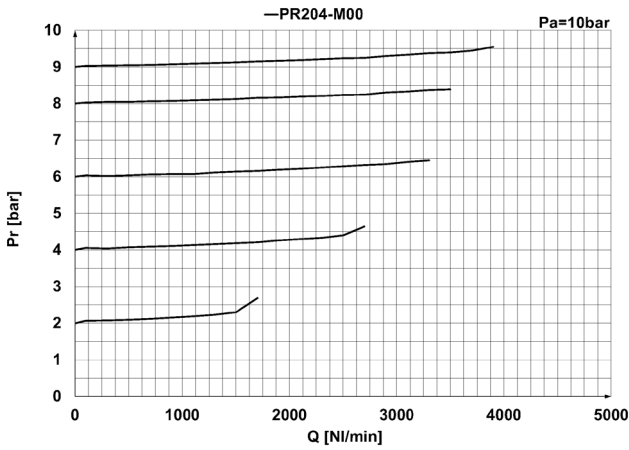
DURCHFLUSSDIAGRAMME Mod. PR104-M04



Pr = Ausgangsdruck (bar)
Q = Durchfluss (NI/min)
Pa = Eingangsdruck (bar)

ENTLÜFTUNGSDURCHFLUSS
Pr = Ausgangsdruck (bar)
Q = Durchfluss (NI/min)
Pa = Eingangsdruck (bar)

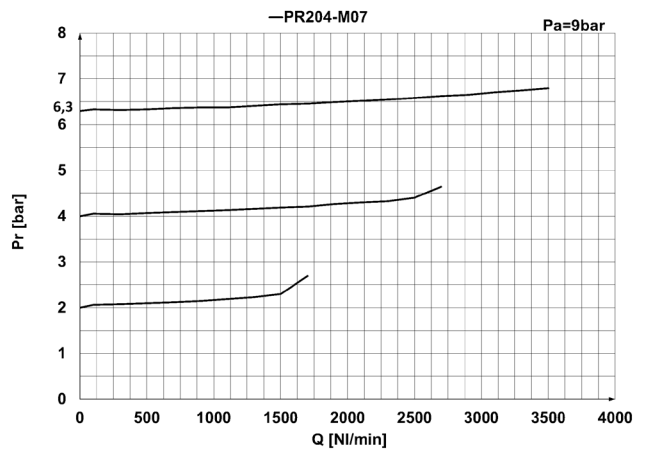
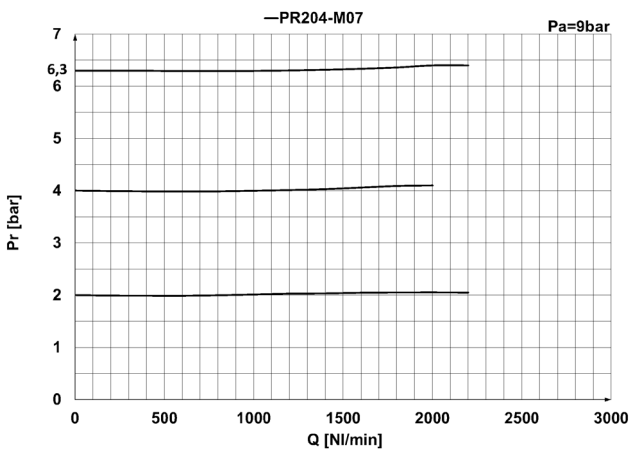
DURCHFLUSSDIAGRAMME Mod. PR204-M00



Pr = Ausgangsdruck (bar)
Q = Durchfluss (NI/min)
Pa = Eingangsdruck (bar)

ENTLÜFTUNGSDURCHFLUSS
Pr = Ausgangsdruck (bar)
Q = Durchfluss (NI/min)
Pa = Eingangsdruck (bar)

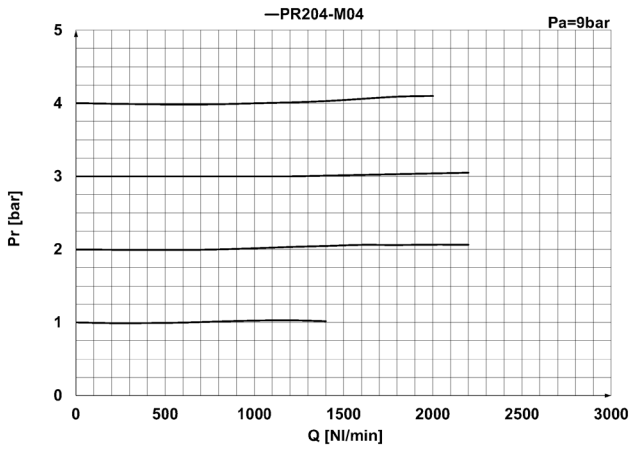
DURCHFLUSSDIAGRAMME Mod. PR204-M07



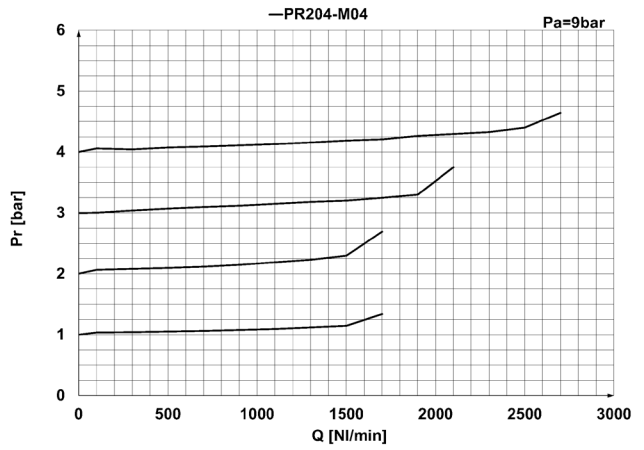
Pr = Ausgangsdruck (bar)
Q = Durchfluss (NI/min)
Pa = Eingangsdruck (bar)

ENTLÜFTUNGSDURCHFLUSS
Pr = Ausgangsdruck (bar)
Q = Durchfluss (NI/min)
Pa = Eingangsdruck (bar)

DURCHFLUSSDIAGRAMME Mod. PR204-M04

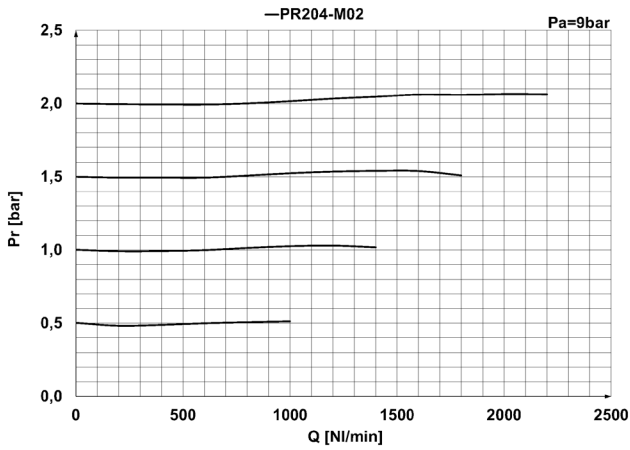


Pr = Ausgangsdruck (bar)
Q = Durchfluss (NI/min)
Pa = Eingangsdruck (bar)

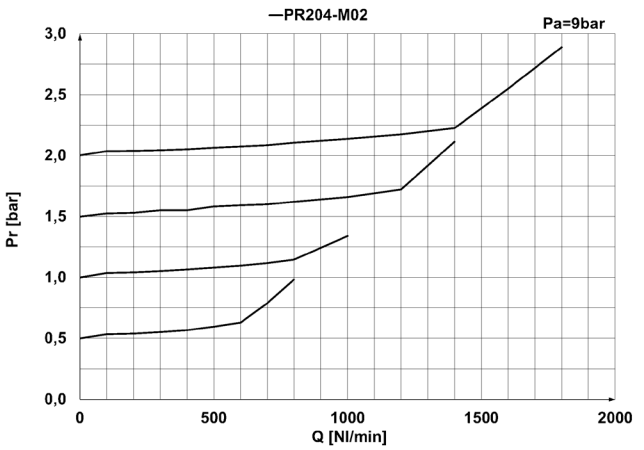


ENTLÜFTUNGSDURCHFLUSS
Pr = Ausgangsdruck (bar)
Q = Durchfluss (NI/min)
Pa = Eingangsdruck (bar)

DURCHFLUSSDIAGRAMME Mod. PR204-M02

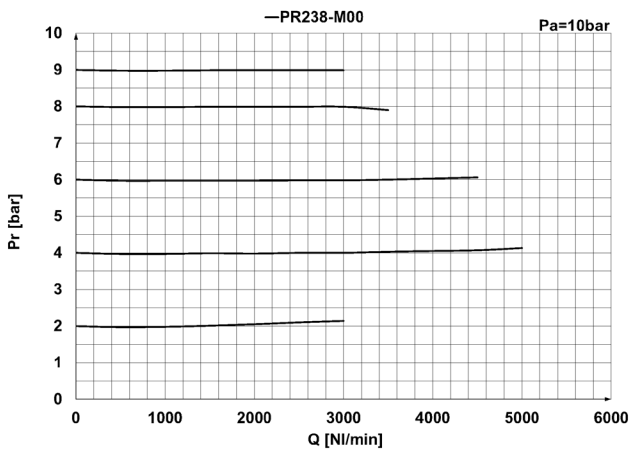


Pr = Ausgangsdruck (bar)
Q = Durchfluss (NI/min)
Pa = Eingangsdruck (bar)

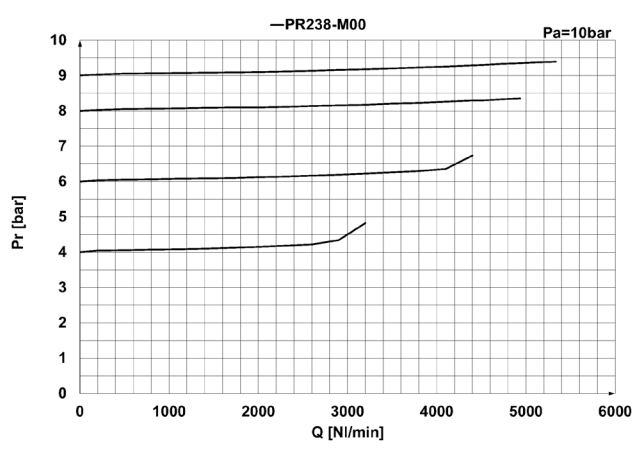


ENTLÜFTUNGSDURCHFLUSS
Pr = Ausgangsdruck (bar)
Q = Durchfluss (NI/min)
Pa = Eingangsdruck (bar)

DURCHFLUSSDIAGRAMME Mod. PR238-M00

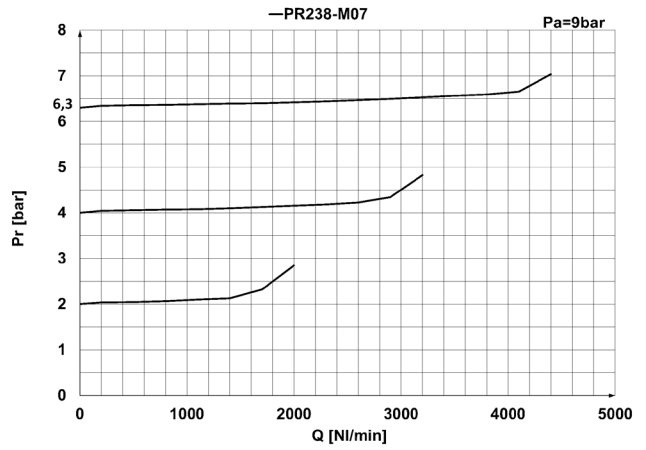
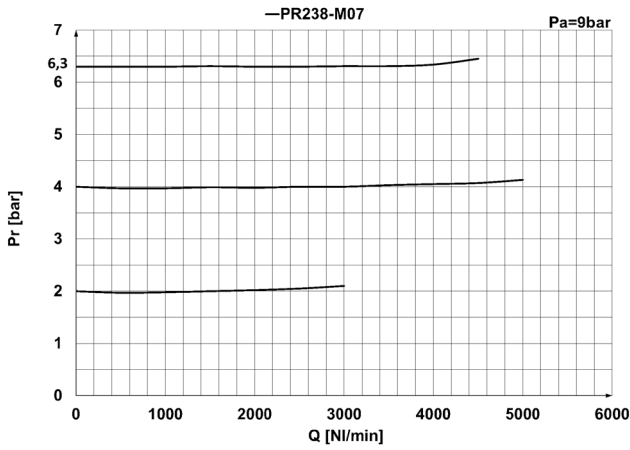


Pr = Ausgangsdruck (bar)
Q = Durchfluss (NI/min)
Pa = Eingangsdruck (bar)



ENTLÜFTUNGSDURCHFLUSS
Pr = Ausgangsdruck (bar)
Q = Durchfluss (NI/min)
Pa = Eingangsdruck (bar)

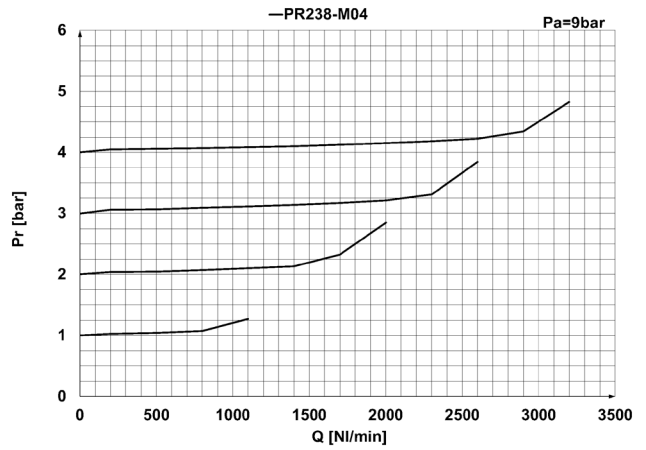
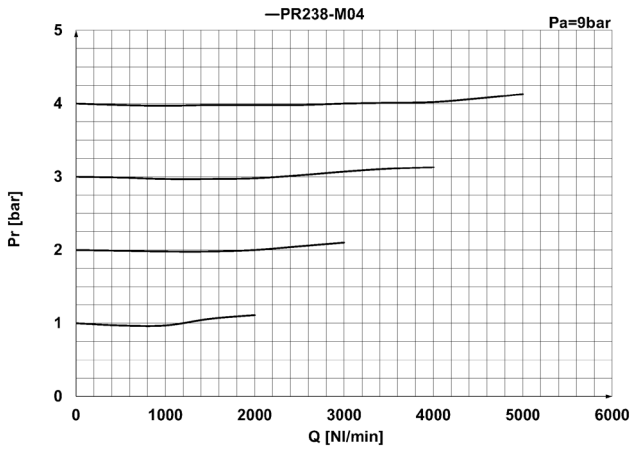
DURCHFLUSSDIAGRAMME Mod. PR238-M07



Pr = Ausgangsdruck (bar)
 Q = Durchfluss (NI/min)
 Pa = Eingangsdruck (bar)

ENTLÜFTUNGSDURCHFLUSS
 Pr = Ausgangsdruck (bar)
 Q = Durchfluss (NI/min)
 Pa = Eingangsdruck (bar)

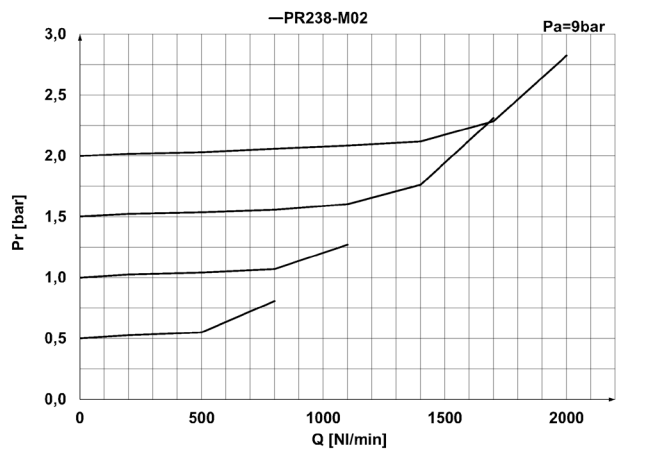
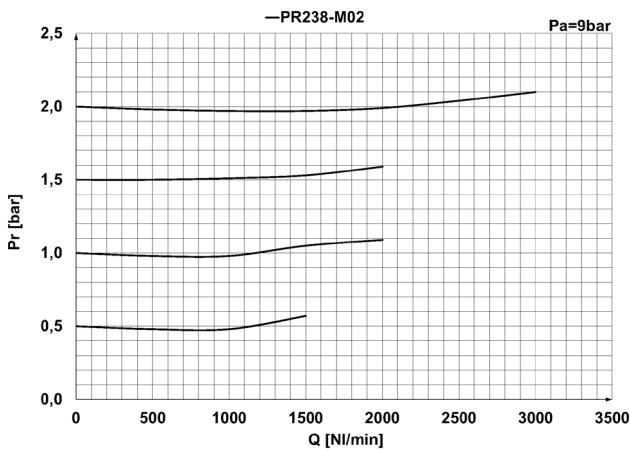
DURCHFLUSSDIAGRAMME Mod. PR238-M04



Pr = Ausgangsdruck (bar)
 Q = Durchfluss (NI/min)
 Pa = Eingangsdruck (bar)

ENTLÜFTUNGSDURCHFLUSS
 Pr = Ausgangsdruck (bar)
 Q = Durchfluss (NI/min)
 Pa = Eingangsdruck (bar)

DURCHFLUSSDIAGRAMME Mod. PR238-M02



Pr = Ausgangsdruck (bar)
 Q = Durchfluss (NI/min)
 Pa = Eingangsdruck (bar)

ENTLÜFTUNGSDURCHFLUSS
 Pr = Ausgangsdruck (bar)
 Q = Durchfluss (NI/min)
 Pa = Eingangsdruck (bar)

Miniaturregler Serie CLR

Anschlüsse G1/8" und G1/4"
Hohlschraubenausführung mit oder ohne Sekundärentlüftung
Lieferbar mit oder ohne einstellbarem Steckanschluss



Die Miniaturregler Serie CLR sind mit den Anschlüssen G1/8" und G1/4" verfügbar. Es handelt sich um einen Kolbenregler mit oder ohne Sekundärentlüftung. Die Hohlschraube dieses Reglers besteht aus Messing/vernickelt, der in seiner Lage einstellbare Anschluss/Ringstück aus Kunststoff. Die Regler können ohne oder komplett mit Steckanschluss geliefert werden und ermöglichen auch eine Schalttafelmontage.

Die Regulierschraube wird über ein Kunststoffoberteil eingestellt, wobei der einmal eingestellte Wert durch eine Kontermutter fixiert wird. Diese Regler können durch Einbringen der entsprechenden Geometrie und Weglassen des Ringstückes direkt im Bauteil integriert werden.

- » Extrem leicht
- » Kompakte Bauweise
- » Direkt oder Schalttafeleinbau

ALLGEMEINE KENNGRÖSSEN

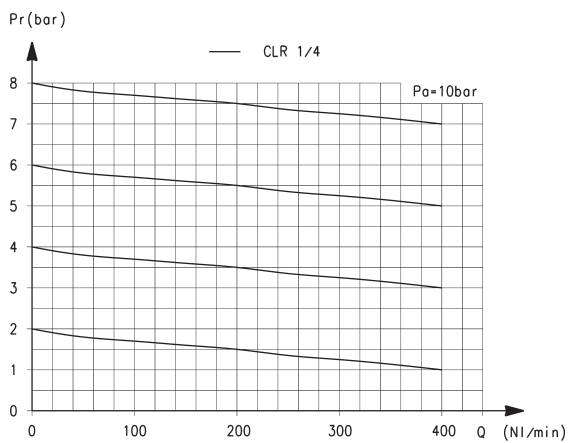
Bauart	Kolbenregler
Werkstoff	Körper: Messing, Schwenkringstück: Kunststoff, Feder: Edelstahl, O-Ring: NBR
Anschluss	G1/8", G1/4"
Gewicht	Kg 0,035
Montageart	Direkt oder Schalttafeleinbau (beliebige Lage)
Betriebstemperatur	-5°C ÷ 50°C (mit Taupunkt des Mediums 2°C unterhalb des Wertes der minimalen Betriebstemperatur)
Eingangsdruck	2 ÷ 10 bar
Ausgangsdruck	0,5 ÷ 10 bar
Durchfluss	Siehe Durchflussdiagramme
Sekundärentlüftung	mit Sekundärentlüftung (Standard) ohne Sekundärentlüftung (alle Regler sind mit einem Schnellentlüftungsventil ausgestattet)

MODELLBEZEICHNUNG

CL	R		1/8	-	01	-	4
CL	SERIE						
R	R = Regler						
1/8	ANSCHLÜSSE: 1/8 = G1/8" 1/4 = G1/4"						
01	BAUART: = mit Sekundärentlüftung 01 = ohne Sekundärentlüftung						
4	ROHRDURCHMESSER: = ohne einstellbaren Steckanschluss 4 = Einzelsteckanschluss Kunststoff Ø 4 mm (nur G1/8") 6 = Einzelsteckanschluss Kunststoff Ø 6 mm 8 = Einzelsteckanschluss Kunststoff Ø 8 mm 1/8L = einfacher Abgang Metall G1/8" (nur G1/8") 1/8D = zweifacher Abgang Metall 2 x G1/8" (nur G1/8")						

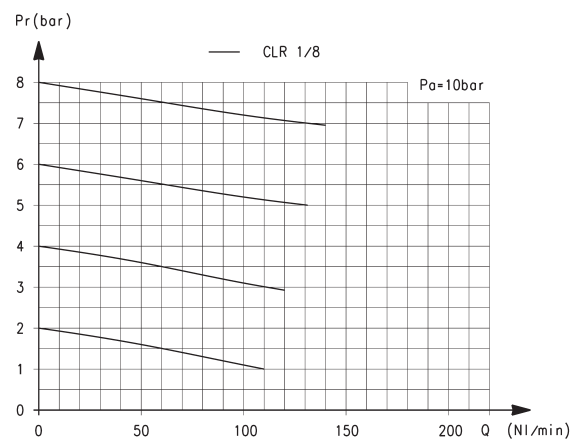
MINIATURREGLER SERIE CLR

DURCHFLUSSDIAGRAMME bei 6 bar ΔP1



Pa = P Eingangsdruck (bar)
Pr = P Regeldruck (bar)
Q = Durchfluss (NL/min)

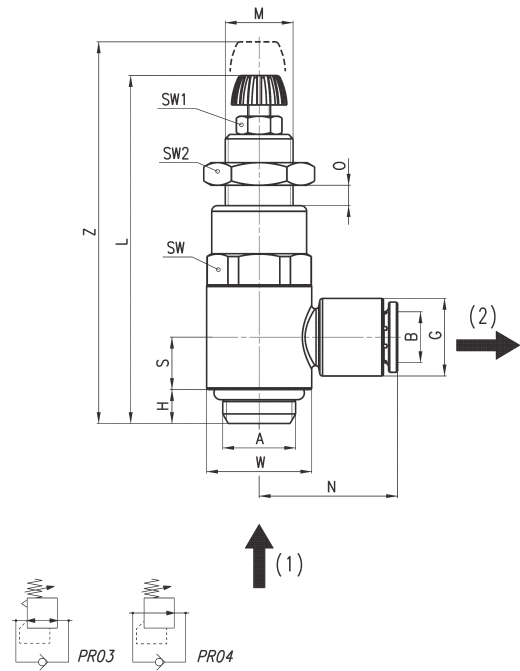
CLR 1/4-6 = 209 NL/min
CLR 1/4-8 = 310 NL/min



Pa = P Eingangsdruck (bar)
Pr = P Regeldruck (bar)
Q = Durchfluss (NL/min)

CLR 1/8-4 = 90 NL/min
CLR 1/8-6 = 120 NL/min
CLR 1/8-8 = 120 NL/min

Miniaturregler Serie CLR mit Steckanschluss



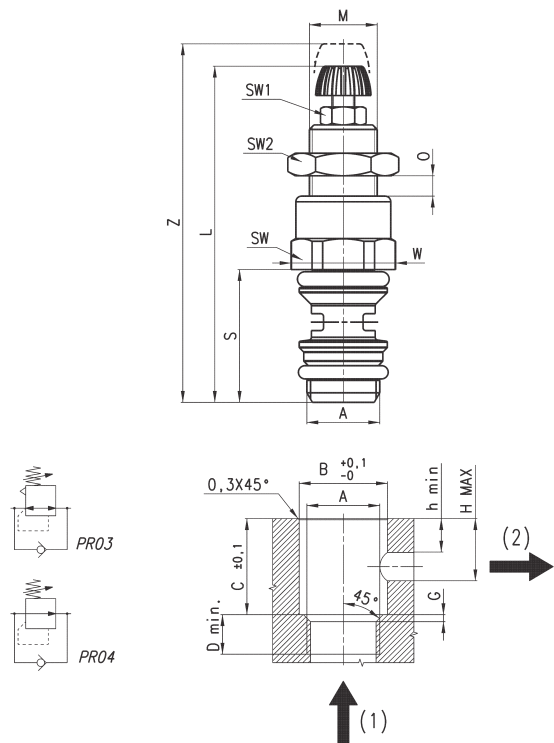
PRODUKTÜBERSICHT														
Mod.	A	B	G	H	L	M	N	O	S	W	SW	SW1	SW2	Z
CLR 1/8-4	G1/8	4	11.6	5	52	M11x1	21	0÷6.5	7.75	14	14	7	14	59
CLR 1/8-6	G1/8	6	11.6	5	52	M11x1	21	0÷6.5	7.75	14	14	7	14	59
CLR 1/8-8	G1/8	8	13.9	5	52	M11x1	22.5	0÷6.5	7.75	14	14	7	14	59
CLR 1/4-6	G1/4	6	13.9	6	59.5	M12x1	24.5	0÷8	9.25	18.6	17	7	17	68
CLR 1/4-8	G1/4	8	13.9	6	59.5	M12x1	24.5	0÷8	9.25	18.6	17	7	17	68

SCHAUBILD
(1) = Eingangsdruck
(2) = Ausgangsdruck

PR03 = mit Sekundärentlüftung und Schnellentlüftungsventil

PR04 = ohne Sekundärentlüftung mit Schnellentlüftungsventil

Miniaturregler Serie CLR ohne Steckanschluss



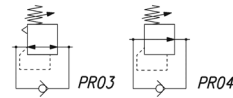
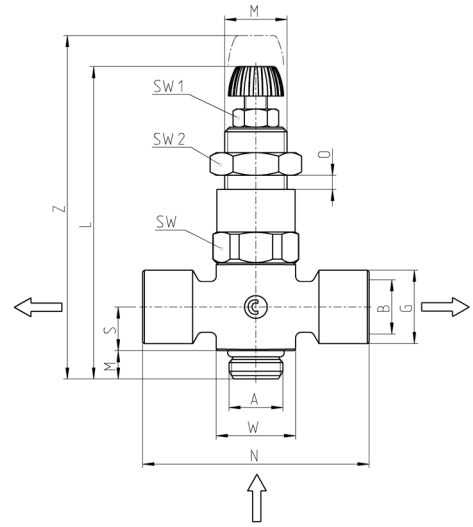
PRODUKTÜBERSICHT																
Mod.	A	B	C	D min.	G	h min.	H MAX	L	M	O	S	W	SW	SW1	SW2	Z
CLR 1/8	G1/8	11	15.5	6	1	5.5	10	52	M11x1	0÷6.5	20.5	15.2	14	7	14	59
CLR 1/4	G1/4	15.65	18.5	7	1.25	7	12	59.5	M12x1	0÷8	24.5	18.5	17	7	17	68

SCHAUBILD
(1) = Eingangsdruck
(2) = Ausgangsdruck

PR03 = mit Sekundärentlüftung und Schnellentlüftungsventil

PR04 = ohne Sekundärentlüftung, mit Schnellentlüftungsventil

Miniaturregler Serie CLR mit doppeltem Abgang



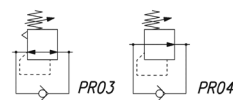
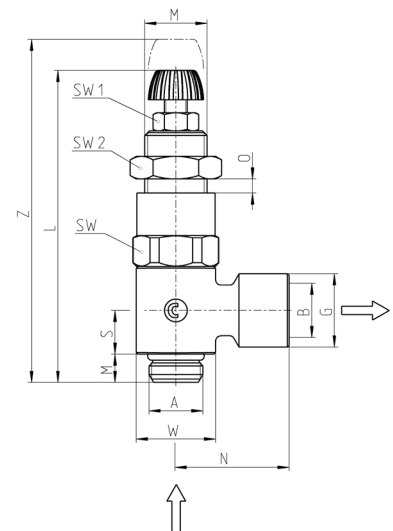
PRODUKTÜBERSICHT														
Mod.	A	B	G	H	L	M	N	O	S	W	SW	SW1	SW2	Z
CLR 1/8-1/8D	G1/8	G1/8	13	5	52	M11x1	40	0 ÷ 6,5	7,75	14	14	7	14	59

SCHAUBILD
(1) = Eingangsdruck
(2) = Ausgangsdruck

PR03 = mit Sekundärentlüftung und Schnellentlüftungsventil

PR04 = ohne Sekundärentlüftung, mit Schnellentlüftungsventil

Miniaturregler Serie CLR mit einfachem Abgang



PRODUKTÜBERSICHT														
Mod.	A	B	G	H	L	M	N	O	S	W	SW	SW1	SW2	Z
CLR 1/8-1/8L	G1/8	G1/8	13	5	52	M11x1	20	0 ÷ 6,5	7,75	14	14	7	14	59

SCHAUBILD
(1) = Eingangsdruck
(2) = Ausgangsdruck

PR03 = mit Sekundärentlüftung und Schnellentlüftungsventil

PR04 = ohne Sekundärentlüftung, mit Schnellentlüftungsventil

Mikroregler Serie M für den Einsatz mit Wasser und Fluiden

Anschlüsse G1/8", G1/4"

Geeignet für Druckluft, Wasser (Version H) und Fluide (Version F)

MIKROREGLER SERIE M



- » Spezielle, zertifizierte Dichtwerkstoffe sind für Dichtungen/ Membranen erhältlich
- » Die Version unvernickelt ist für Anwendungen mit Wasser oder Fluid (gasförmig oder flüssig) verfügbar

Die Regler der Serie M sind mit Anschlüssen G1/8" und G1/4" verfügbar.

Die Version für Wasser (H) und Fluid (F) verfügt über einen unvernickelten Körper sowie Dichtungen mit KTW-Zulassung.

ALLGEMEINE KENNGRÖSSEN

Bauart	Membranregler
Werkstoffe	Körper: Messing unvernickelt Feder: Edelstahl Dichtungen: NBR mit Membran EPDM (nur Version H)
Anschluss	G1/8" - G1/4"
Gewicht	0,235 kg
Manometeranschluss	G1/8"
Montageart	Leitungseinbau, Schalttafeleinbau (beliebig)
Umgebungstemperatur	10°C + 50°C (mit Wasser)
Primärdruck	0 ÷ 16 bar
Sekundärdruck	0,5 ÷ 10 bar
Nennweite	Luft: Qn 480 (NL/min) Wasser: Kv 0.42 (N3h)

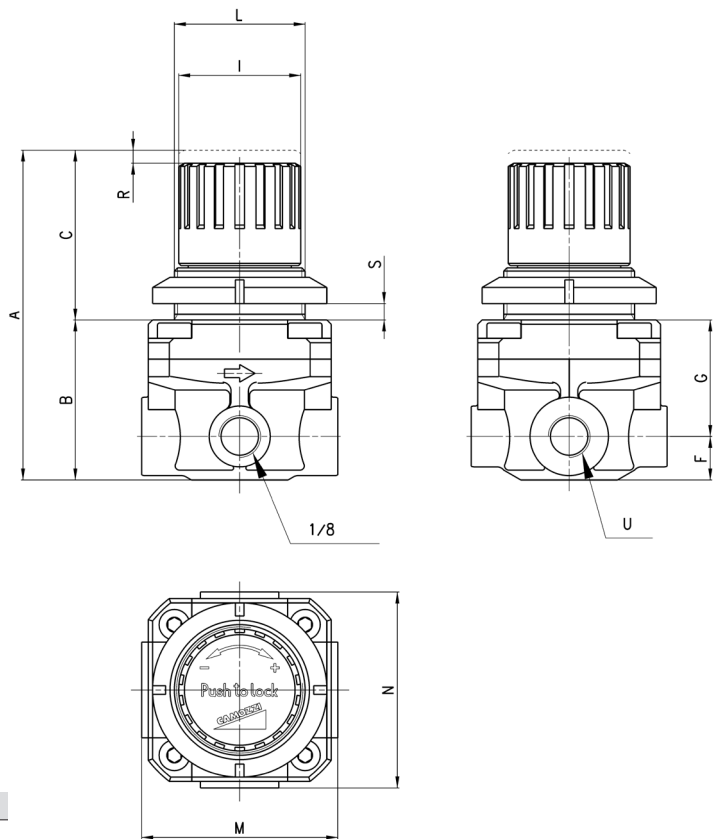
MODELLBEZEICHNUNG

M	0	04	-	R	0	1	-	H
----------	----------	-----------	----------	----------	----------	----------	----------	----------

M	SERIE
0	GRÖSSE 0
04	ANSCHLÜSSE 08 = G1/8" 04 = G1/4"
R	R = REGLER
0	BETRIEBSDRUCK 0 = 0,5 ÷ 10 (Standard)
1	BAUART 1 = ohne Sekundärentlüftung
H	AUSFÜHRUNG H = für Wasser F = für verschiedene Fluide

MIKROREGLER SERIE M

Mikroregler Serie M - Abmessungen



PRODUKTÜBERSICHT												
Mod.	A	B	C	F	G	I	L	M	N	R	S	U
M008-R01-H	76	37	39	10	27	28	M30x1,5	45	45	3	0 ÷ 6	G1/8
M008-R01-F	76	37	39	10	27	28	M30x1,5	45	45	3	0 ÷ 6	G1/8
M004-R01-H	76	37	39	10	27	28	M30x1,5	45	45	3	0 ÷ 6	G1/4
M004-R01-F	76	37	39	10	27	28	M30x1,5	45	45	3	0 ÷ 6	G1/4

Mikroregler Serie T

Anschlüsse G1/8" und G1/4"



- » Extrem leicht
- » Kompakte Bauweise
- » Leitungseinbau oder Schalttafeleinbau

Der Mikroregler Serie T ist in den Anschlüssen G1/8" und G1/4" (Gewindebuchse in Messing) verfügbar. Der Regler ist mit und ohne Sekundärentlüftung sowie für unterschiedliche Druckbereiche lieferbar.

Alle Modelle verfügen über ein integriertes Schnellentlüftungsventil auf der Sekundärseite. Somit eignet sich der Regler auch für den Einsatz z. B. zwischen Ventil und Zylinder ohne negativen Einfluss auf die Abluft.

ALLGEMEINE KENNGRÖSSEN

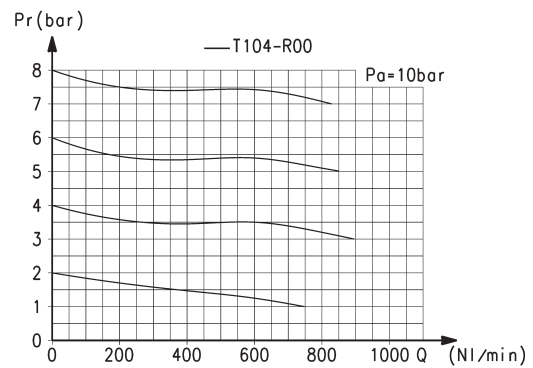
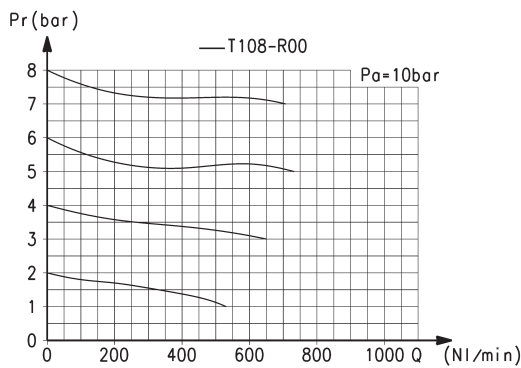
Bauart	Kolbendruckregler
Werkstoffe	Körper + Kolben: Thermoplast, Feder: Edelstahl, Einsätze: Messing, O-Ring + Stößeldichtung: NBR
Anschluss	G1/8", G1/4"
Gewicht	95 g
Manometeranschluss	G1/8"
Montageart	Leitungseinbau, Schalttafeleinbau (beliebig)
Betriebstemperatur	-5°C ÷ 50°C (mit Taupunkt des Mediums 2°C unterhalb des Wertes der minimalen Betriebstemperatur)
Eingangsdruck	0 ÷ 12 bar
Ausgangsdruck	0,5 ÷ 10 bar (Standard) 0 ÷ 2 bar 0 ÷ 4 bar 0,5 ÷ 7 bar
Durchfluss	Siehe Durchflussdiagramme
Sekundärentlüftung	mit Sekundärentlüftung (Standard) ohne Sekundärentlüftung (alle Regler sind mit einem Schnellentlüftungsventil ausgestattet)
Medium	Druckluft

MODELLBEZEICHNUNG

T	1	08	-	R	0	0
T	SERIE					
1	GRÖSSE					
08	ANSCHLUSS 08 = G1/8"					
R	REGLER					
0	BETRIEBSDRUCK 0 = 0,5 ÷ 10 bar 1 = 0 ÷ 4 bar					
0	BAUART: 0 = Sekundärentlüftung, 1 = ohne Sekundärentlüftung					

MIKROREGLER SERIE T

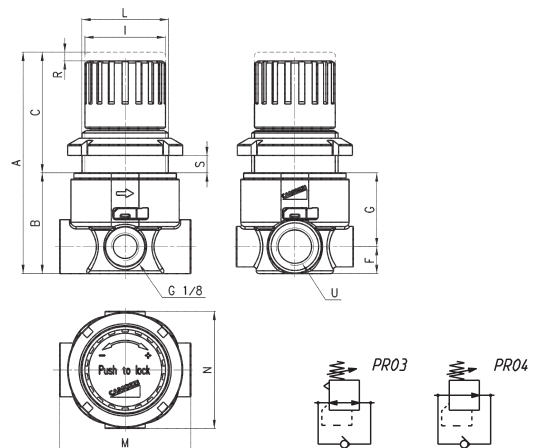
DURCHFLUSSDIAGRAMME



Durchflussdiagramm Mod. T108-R00
Pa = Eingangsdruck (bar)
Pr = Ausgangsdruck (bar)
Q = Durchfluss (NL/min)

Durchflussdiagramm Mod. T104-R00
Pa = Eingangsdruck (bar)
Pr = Ausgangsdruck (bar)
Q = Durchfluss (NL/min)

Mikroregler Serie T - Abmessungen



PRODUKTÜBERSICHT												
Mod.	A	B	C	F	G	I	L	M	N	R	S	U
T108-R00	77	35	42	9.5	25.5	28	M30X1.5	46	41	3	7	G1/8
T104-R00	77	35	42	9.5	25.5	28	M30X1.5	46	41	3	7	G1/4

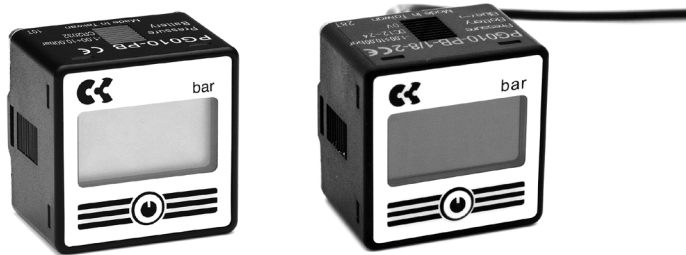
PR03 = Sekundärentlüftung und Schnellentlüftungsventil

PR04 = ohne Sekundärentlüftung, mit Schnellentlüftungsventil

Digitalmanometer Serie PG

Direktmontage möglich, Anschluss hinten oder Schalttafelmontage

DIGITALMANOMETER SERIE PG



- » Display-Anzeige
- » Batteriebetrieb / externe Stromversorgung
- » 4 verschiedene Messbereiche
- » Geringer Energiebedarf
- » Beleuchtetes Display
- » Schutzart IP65

Die Digitalmanometer Serie PG sind entwickelt worden, um den immer höheren Anforderungen der Druckregelung gerecht zu werden, die z.B. im Bereich Proportionaltechnik auftreten. Die Schutzart IP65 ermöglicht den Einsatz auch in Umgebungen mit entsprechend hohen Anforderungen.

TECHNISCHE KENNGRÖSSEN

KENNGRÖSSEN		
	Vakuum PG...-VB	Druck PG...-PB
Maßeinheit (auswählbar)	psi, bar, mmHg, kPa	psi, bar, kgf/cm ² , MPa
Nennbereich	0 ÷ -1 bar	0 ÷ 10 bar
Druckbereich auf dem Display	0.1 ÷ -1 bar	-0.1 ÷ 10 bar
Max. Überdruck	3 bar	15 bar
Wiederholgenauigkeit	≤ ± 1% F.S. ± 1 digit	≤ ± 0,2% F.S. ± 1 digit
Empfindlichkeit: kPa	1	-
MPa	-	0.001
kgf/cm ²	0.01	0.01
bar	0.01	0.01
psi	0.1	0.1
Anzeigegegenauigkeit	≤ ± 2% F.S. ± 1 digit (Umgebungstemperatur: 25 ± 3°C)	
Medium	Gefilterte Luft, Gas nicht brennbar und nicht korrosiv	
Beleuchtung	Vorhanden	
Messhäufigkeit	2 Hz (2x pro Sekunde)	
Display LCD	3 ½ digit, 7 Segmente	
Umgebung: Schutzart	IP65 (zur Beibehaltung dieser Schutzart muss ein Luftschlauch eingebaut werden)	
Temperaturbereich	Funktion: 0 ÷ 50°C Aufbewahrung: -10 ÷ 60°C (ohne Feuchtigkeit und Frost)	
Luftfeuchtigkeit	Funktion/Aufbewahrung: 35 ÷ 85% RH (ohne Feuchtigkeit)	
Vibration	Amplitude 1,5 mm oder 10 G Frequenz 10Hz-55Hz-10Hz für 1 Minute 2 Stunden jeweils in Richtung X, Y und Z	
Erschütterung	100 m/s ² (10G) 3x jeweils in Richtung X, Y und Z	
Temperatureinfluss	≤ ± 2% F.S. des gemessenen Drucks (25°C) im Bereich der Betriebstemperatur	
Pneumatische Anschlüsse	G1/4" - M5 oder G1/8" - M5	
MANOMETER, BATTERIEBETRIEB		
Batterietyp	CR 2032 Lithium	
Batterielebensdauer	1 Jahr (bei 5x pro Tag)	
Belastungsanzeige	Vorhanden	
Austauschbarkeit	Möglich	
Intervall An-/Ausschalten	Display schaltet sich nach 60 sec. aus	
MANOMETER, EXTERNE STROMVERSORGUNG		
Spannung	von 12 bis 28 V DC ± 10% Ripple	
Stromstärke	10 mA	
Spannung max.	1000V AC / 1 min / Gehäusekabel	
Schutzwiderstand	50 Mohm / 1 min / 500 V DC / Gehäusekabel	
Elektrischer Anschluss: für Manometer PG...-2 für Manometer PG...-M	Kabel, 2-polig, nicht abgeschirmt, 2 m Kabel, mit Stecker M8, 4-polig	

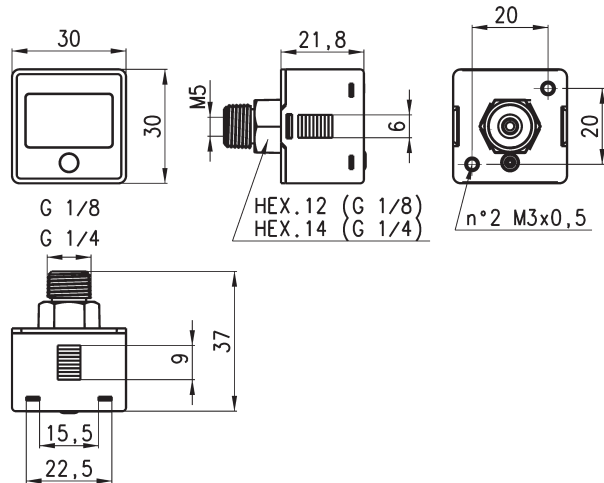
MODELLBEZEICHNUNG

PG	010	-	P	B	-	1/8	-	2
-----------	------------	---	----------	----------	---	------------	---	----------

PG	SERIE
010	MESSBEREICH 010 = 10 bar 001 = -1 bar
P	DRUCKBEREICH P = Druck V = Vakuum
B	BELEUCHTUNG B = Hinterleuchtung
1/8	PNEUMATISCHER ANSCHLUSS 1/8 = G 1/8" BSPP; M5 1/4 = G 1/4"; M5 (nur Batteriebetrieb)
2	ELEKTRISCHE ANSCHLUSSART (nur externe Stromversorgung) 2 = Kabel, 2-polig, 2 m M = Kabel, 150 mm, Stecker M8, 4-polig

DIGITALMANOMETER SERIE PG

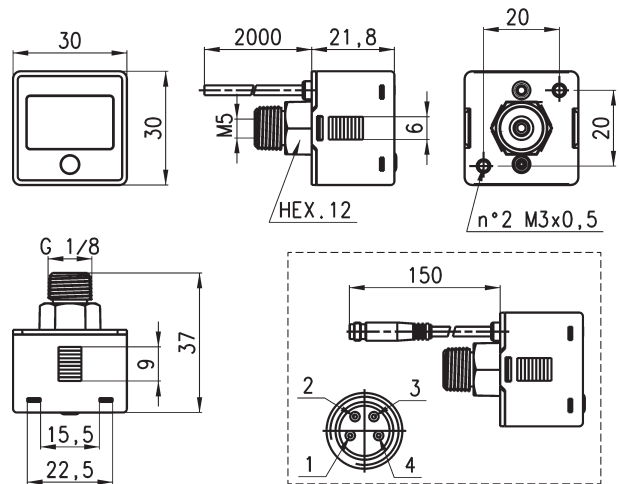
Manometer digital Serie PG - Batteriebetrieb



PRODUKTÜBERSICHT

Mod.
PG010-PB-1/8
PG001-VB-1/8
PG010-PB-1/4
PG001-VB-1/4

Manometer digital Serie PG - externe Stromversorgung



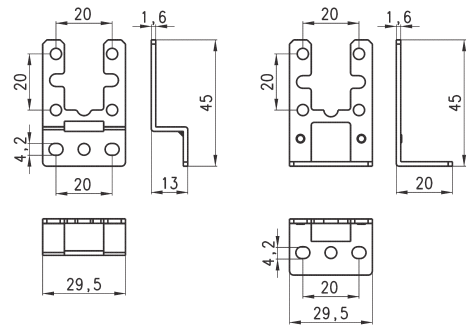
PRODUKTÜBERSICHT

- Mod.
- PG010-PB-1/8-2
- PG001-VB-1/8-2
- PG010-PB-1/8-M
- PG001-VB-1/8-M

Montagewinkel Mod. PG-B



- Lieferumfang:
 1 Winkel Typ A
 1 Winkel Typ B
 2 Schrauben M3x6



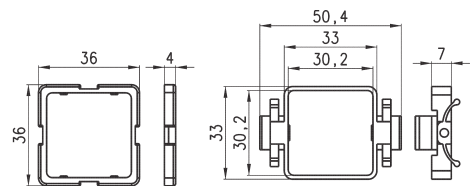
PRODUKTÜBERSICHT

- Mod.
- PG-B

Schalttafel-Adapter Mod. PG-F



- Lieferumfang:
 1 Adapter Typ A
 1 Adapter Typ B



PRODUKTÜBERSICHT

- Mod.
- PG-F

Steckverschraubungen und Zubehör für Anwendungen mit medizinischen Gasen

Durchmesser: Ø 4, 6, 8 mm

Anschlüsse: M5, G1/8", G1/4", R1/8", R1/4"



Die sauerstoffgeeigneten Verschraubungen OX1 wurden für den Bereich Life Science konzipiert, insbesondere für medizinische und analytische Anwendungen. Gerätehersteller von Beatmungsgeräten, Anästhesiegeräten, Sauerstoffkonzentratoren, Massenspektrometrie oder biomedizinischen Analysegeräten haben die Verschraubungen OX1 sowie deren Zubehör seit vielen Jahren qualifiziert.

Reinigungsstufe OX1: Nichtflüchtige Rückstände nicht mehr als 550 mg/m²
Level OX1: ultraschallgereinigt, mit UV-Licht geprüft, Schmierung mit einem für Sauerstoff geeigneten spezifischen Fett

- » Ultraschallreinigung
- » sauerstoffgeeignete Schmierung
- » bewährte Spannzangen-Technologie
- » Langlebigkeit
- » geeignet für Schläuche aus PA, PU, PE, Fluorpolymer

Serie 6000 OX1 Steckverschraubungen Superrapid:

Die Spannzange der Steckverschraubungen Superrapid Serie 6000 OX1 wurde mit den Anforderungen entwickelt, eine homogene Dichtigkeit auf der gesamten Oberfläche von Kunststoffschläuchen zu gewährleisten. Diese Eigenschaft garantiert eine hohe Zuverlässigkeit und lange Lebensdauer, auch nach mehrmaliger Montage und Demontage des Schlauchs.

Serie VNR OX1 Rückschlagventile:

Die Rückschlagventile Serie VNR OX1 sind mit integrierten Steckanschlüssen ausgestattet und eignen sich daher besonders für den direkten Leitungseinbau. Ihre Bauweise ermöglicht auch den Einsatz im Niederdruckbereich.

Serie 2000 OX1 Verschraubungszubehör für Messingrohre:

Das breite Sortiment dieser Serie beinhaltet u.a. Winkelstücke, T-Anschlüsse, Doppelnippel und gewährleistet die notwendigen Kombinationsmöglichkeiten bei der Konzipierung von medizinischen und analytischen Systemen.

ALLGEMEINE KENNGRÖSSEN

Serie 6000	
Durchmesser	∅ 4, 6, 8 mm
Gewinde	GAS zylindrisch ISO 228 (BSP); M5
Betriebstemperatur	-15 °C ÷ 80 °C (siehe technische Daten des eingesetzten Schlauchs)
Werkstoffe Schlauch	Polyamid (PA) 6 - 11 - 12, Polyurethan (PU), Fluorpolymer (FEP)
Medium	Sauerstoff, Medizinische Gase, Druckluft oder andere Niederdruckfluide
Werkstoffe	Körper und Spannange Messing vernickelt, O-Ring FKM mit sauerstoffgeeigneter Schmierung
Betriebsdruck	-0,9 bar ÷ 16 bar (siehe Schlauch)

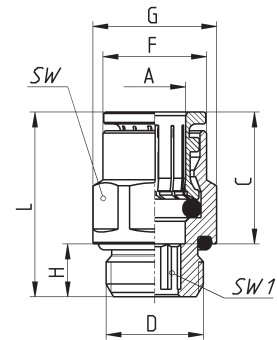
Serie VNR	
Funktion	Rückschlagventil
Bauart	Sitzventil
Werkstoffe	Körper Messing Feder Edelstahl Dichtungen FKM
Einbaulage	Beliebig
Durchmesser	∅ 4, 6, 8 mm
Betriebstemperatur	0 °C ÷ 80 °C
Medium	Sauerstoff, Medizinische Gase, Druckluft oder andere Niederdruckfluide

Serie 2000	
Gewinde	GAS konisch ISO 7 (BSPT) GAS zylindrisch ISO 228 (BSP)
Betriebstemperatur	-40 °C ÷ 120 °C
Medium	Sauerstoff, Medizinische Gase, Druckluft oder andere Niederdruckfluide
Werkstoffe	Messing vernickelt
Betriebsdruck	80 bar

Gerade Einschraub-Verschraubungen Mod. 6512-OX1

Neu

Mit O-Ring montiert, zylindrisch

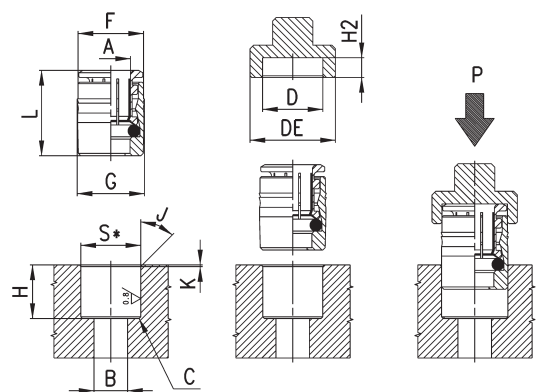


PRODUKTÜBERSICHT										
Mod.	A	D	C	F	G	H	L	SW	SW1	Gewicht (g)
6512 4-M5-OX1	4	M5	14.0	7.8	8.8	4	20	8	2	4
6512 4-1/8-OX1	4	G1/8	14.0	8.8	13.5	6	19	12	2.5	10
6512 6-M5-OX1	6	M5	16.0	11.7	13.2	4	22	12	2	8
6512 6-1/8-OX1	6	G1/8	16.0	11.7	13.5	6	21	12	4	10
6512 6-1/4-OX1	6	G1/4	16.0	11.7	16.4	7	22	15	4	13
6512 8-1/8-OX1	8	G1/8	17.5	13.7	15.2	6	26	14	5	15
6512 8-1/4-OX1	8	G1/4	17.5	13.7	16.4	7	24.5	15	6	17

Einpress-Patrone Mod. 6700-OX1

Neu

S* = Bohrungsgeometrie Metall/Kunststoff
siehe Einbaugesamtheit rechts

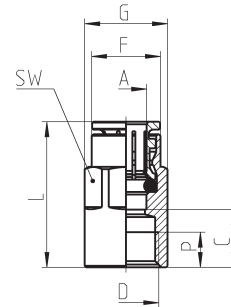


PRODUKTÜBERSICHT																
Mod.	A	B	C	D	DE	F	G	H	H2	J	K	L	P min (Kg)	P max (Kg)	S (+0,01/-0,04)	Gewicht (g)
6700 4-OX1	4	3.5	0.5x45°	8.8	14	8.6	9	11	3.3 (+0,1/0)	15°	0.5	14.5	200	360	8.75	4
6700 6-OX1	6	4	0.5x45°	12	17	11.8	12.2	12	3.8	15°	0.5	16.5	160	570	11.95	8

Gerade Aufschraub-Verschraubung Mod. 6463-0X1

Neu

Zylindrisch

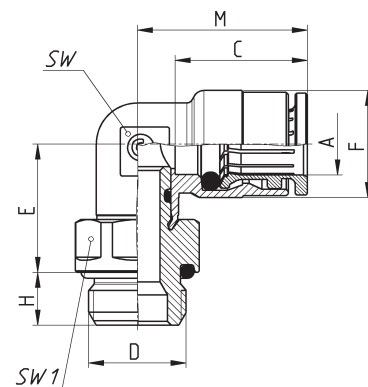


PRODUKTÜBERSICHT									
Mod.	A	D	C	F	G	L	P (min)	SW	Gewicht (g)
6463 4-1/8-0X1	4	G1/8	10	9	13	24	6	12	14
6463 6-1/8-0X1	6	G1/8	10	11.7	13	26	6	12	14
6463 6-1/4-0X1	6	G1/4	11.5	11.9	16.5	27.5	7	15	23

Winkel-Einschraub-Verschraubung Mod. 6522-0X1

Neu

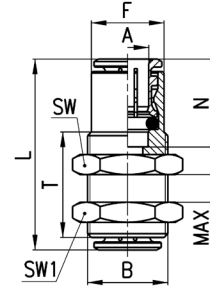
Mit O-Ring montiert, zylindrisch, drehbar



PRODUKTÜBERSICHT										
Mod.	A	D	C	E	F	H	M	SW	SW1	Gewicht (g)
6522 4-M5-0X1	4	M5	14.0	12.5	9	4	17.5	8	8	12
6522 4-1/8-0X1	4	G1/8	14.0	14.5	9	6	17.5	8	12	15
6522 6-M5-0X1	6	M5	16.0	13	12.7	4	20	9	10	14
6522 6-1/8-0X1	6	G1/8	16.0	15	12.7	6	20	9	12	19
6522 6-1/4-0X1	6	G1/4	16.0	16	12.7	7	20	9	15	27
6522 8-1/8-0X1	8	G1/8	17.5	16	14.2	6	22.5	11	12	22
6522 8-1/4-0X1	8	G1/4	17.5	17	14.2	7	22.5	11	15	28

Gerade Schottverschraubung Mod. 6590-OX1

Neu



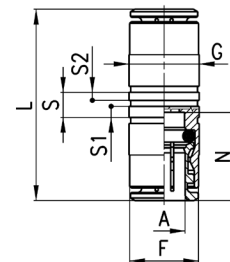
PRODUKTÜBERSICHT										
Mod.	A	B	F	L	N	MAX	SW	SW1	T	Gewicht (g)
6590 4-OX1	4	M10x1	8.8	29	14	10.5	14	14	20	16
6590 6-OX1	6	M14x1	12.5	33	16	10.5	17	17	20	28

Gerader Verbinder Mod. 6580-OX1

Neu



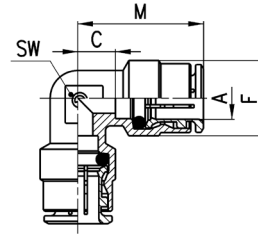
Für Schottmontage Seegerringe UNI 7434 und DIN 6799 verwenden



PRODUKTÜBERSICHT										
Mod.	A	F	G	L	N	S	S1	S2	Gewicht (g)	
6580 4-OX1	4	8.4	9	29	14	5	2.2	1.6	11	
6580 6-OX1	6	11.7	12	34	16	5	2.2	1.6	16	
6580 8-OX1	8	13.7	14	37	17.5	5	2.2	1.6	23	

Winkel-Anschluss Mod. 6550-OX1

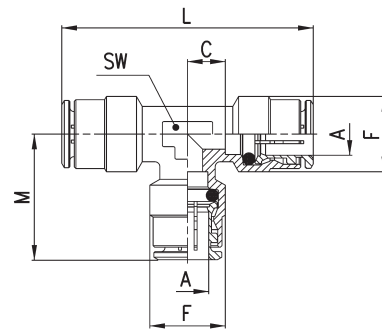
Neu



PRODUKTÜBERSICHT						
Mod.	A	C	F	M	SW	Gewicht (g)
6550 4-OX1	4	3.5	9	17.5	8	8
6550 6-OX1	6	4	12.7	20	9	17

T-Anschluss Mod. 6540-OX1

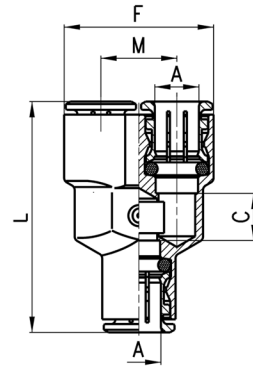
Neu



PRODUKTÜBERSICHT							
Mod.	A	C	F	L	M	SW	Gewicht (g)
6540 4-OX1	4	3.5	9	35	17.5	8	14
6540 6-OX1	6	4	12.7	40	20	9	24

Y-Anschluss Mod. 6560-OX1

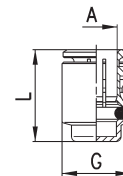
Neu



PRODUKTÜBERSICHT						
Mod.	A	C	F	L	M	Gewicht (g)
6560 4-OX1	4	5	18	33	9	19
6560 6-OX1	6	7	24.5	39	12.5	30

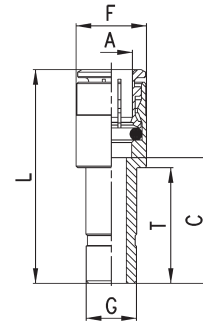
Verschluss-Stück Mod. 6750-OX1

Neu



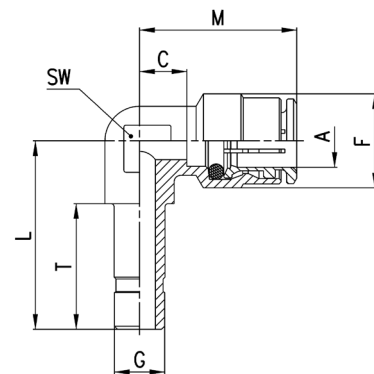
PRODUKTÜBERSICHT				
Mod.	A	G	L	Gewicht (g)
6750 4-OX1	4	8.8	15	4
6750 6-OX1	6	11.8	17	7

Reduzierung Mod. 6800-OX1

Neu


PRODUKTÜBERSICHT							
Mod.	A	G	C	F	L	T	Gewicht (g)
6800 4-6-OX1	4	6	15.5	9	29.5	18	9
6800 4-8-OX1	4	8	18	9	32	20.5	10
6800 6-8-OX1	6	8	18	12.7	34	20.5	12

Winkelsteckanschluss Mod. 6555-OX1

Neu


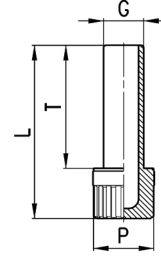
PRODUKTÜBERSICHT									
Mod.	A	G	C	L	F	T	M	SW	Gewicht (g)
6555 6-6-OX1	6	6	4	24.5	12.7	18	20	9	14

Verschluss-Stecker Mod. 6900-OX1

Neu



Werkstoff: Kunststoff/Polyamid

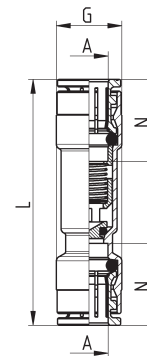


PRODUKTÜBERSICHT					
Mod.	G	L	P	T	Gewicht (g)
6900 4-OX1	4	29	8	20	1
6900 6-OX1	6	31.5	8	22.5	1

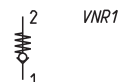
STECKVERSCHRAUBUNGEN UND ZUBEHÖR FÜR ANWENDUNGEN MIT MEDIZINISCHEN GASEN

Rückschlagventile Serie VNR

Neu



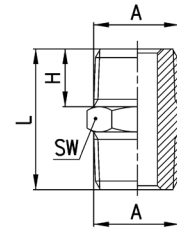
PRODUKTÜBERSICHT								
Mod.	A	G	L	N	Durchfluss bei 6 bar ΔP1 (NL/min)	Min. Betriebsdruck (bar)	Max. Betriebsdruck (bar)	Gewicht (g)
6580 4-VNR-OX1	4	9	40	14	85	0,2	10	13
6580 6-VNR-OX1	6	12	48	16	450	0,2	10	20
6580 8-VNR-OX1	8	14	52.5	17.5	900	0,2	10	30



Doppelnippel Mod. 2500-OX1




Konisch

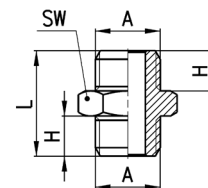


PRODUKTÜBERSICHT					
Mod.	A	H	L	SW	Gewicht (g)
2500 1/8-OX1	R1/8	7,5	19,5	12	9
2500 1/4-OX1	R1/4	11	27	14	16

Doppelnippel Mod. 2501-OX1




Zylindrisch

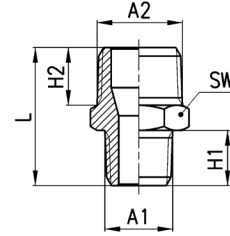


PRODUKTÜBERSICHT					
Mod.	A	H	L	SW	Gewicht (g)
2501 1/8-OX1	G1/8	6	16,5	13	9
2501 1/4-OX1	G1/4	8	21	17	15

Doppel-Reduziernippel Mod. 2510-OX1

Neu

Konisch

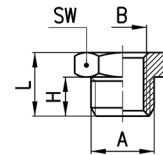


PRODUKTÜBERSICHT							
Mod.	A1	A2	H2	H1	L	SW	Gewicht (g)
2510 1/8-1/4-OX1	R1/8	R1/4	11	7,5	23,5	14	14

Reduziernippel Mod. 2531-OX1

Neu

Zylindrisch



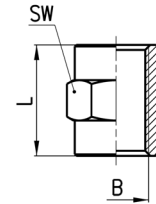
PRODUKTÜBERSICHT						
Mod.	A	B	H	L	SW	Gewicht (g)
2531 1/8-M5-OX1	G1/8	M5	6	10,5	13	8 *
2531 1/4-1/8-OX1	G1/4	G1/8	8	13	17	11 *

* = durchgehendes Innengewinde

Muffe Mod. 2543-OX1



Zylindrisch

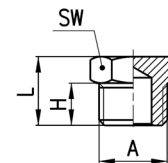


PRODUKTÜBERSICHT				
Mod.	B	L	SW	Gewicht (g)
2543 M5-OX1	M5	11	8	3
2543 1/8-OX1	G1/8	15	13	8
2543 1/4-OX1	G1/4	22	17	19

Verschluss-Schraube Mod. 2611-OX1



Zylindrisch

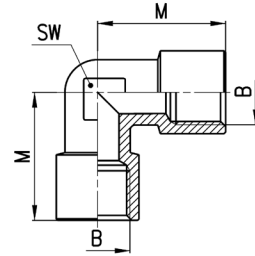


PRODUKTÜBERSICHT					
Mod.	A	H	L	SW	Gewicht (g)
2611 M5-OX1	M5	4	7,5	8	2
2611 1/8-OX1	G1/8	6	10,5	13	7
2611 1/4-OX1	G1/4	8	13	17	13

Winkelstück Mod. 2013-OX1

Neu

Zylindrisch



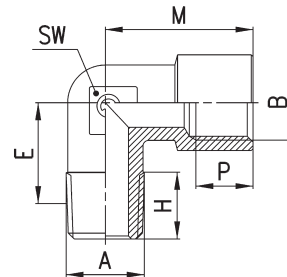
PRODUKTÜBERSICHT				
Mod.	B	M	SW	Gewicht (g)
2013 1/8-OX1	G1/8	19	11	16
2013 1/4-OX1	G1/4	23	14	28

STECKVERSCHRAUBUNGEN UND ZUBEHÖR FÜR ANWENDUNGEN MIT MEDIZINISCHEN GASEN

Winkelstück Mod. 2021-OX1, Mod. 2020-OX1

Neu

Konisch/zylindrisch

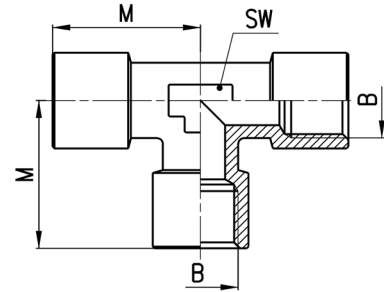


PRODUKTÜBERSICHT								
Mod.	A	B	E	H	M	P (min)	SW	Gewicht (g)
2020 1/8-1/8-OX1	R1/8	G1/8	11,5	8,5	19	6	11	17
2020 1/4-1/4-OX1	R1/4	G1/4	15	11	23	7	13	27

T-Anschluss Mod. 2003-OX1



Zylindrisch

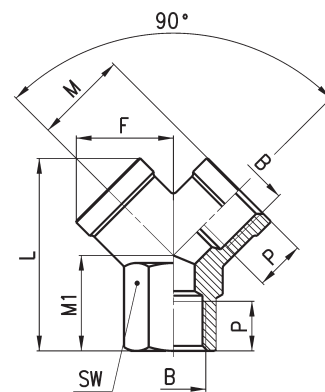


PRODUKTÜBERSICHT				
Mod.	B	M	SW	Gewicht (g)
2003 1/8-OX1	G1/8	19	12	23
2003 1/4-OX1	G1/4	23	13	39

Y-Stück Mod. 2043-OX1



Zylindrisch



PRODUKTÜBERSICHT								
Mod.	B	F	L	M	M1	P	SW	Gewicht (g)
2043 1/8-OX1	G1/8	14,5	26,5	14	12	8	13	18
2043 1/4-OX1	G1/4	18	32	17,5	14	11	17	32



Anhang

Ventilinseln	a.01
Druck- und Vakuumschalter	a.02
Modulare Wartungseinheiten Serie MD	a.03
Verschraubungen	a.04
Chemische Verträglichkeit der Werkstoffe	a.05
Umrechnungstabellen	a.07
Durchflussmessung	a.09
Viskosität von Flüssigkeiten	a.09
Auslegung von Magnetventilen	a.10
Spezifikation Reinraum Camozzi	a.10
ATEX-Richtlinie 2014/34/EU	a.11
Camozzi Produkte nach ATEX-Richtlinie	a.12
Schutzart IP	a.12
Fluid Control Produktsortiment	a.13
BQF (Business Qualification Formular)	a.17

Ventilinseln

Die Steuerung von Bewegungen ist entscheidend für die Leistungsfähigkeit einer Pneumatik-Steuerung im industriellen Bereich. Flexibilität und Zuverlässigkeit der Komponenten und Lösungen sind das Ziel bei allen Entwicklungen, die Camozzi im

Bereich der Ventilinseln betreibt, immer vor dem Hintergrund, hohe Anforderungen in den Bereichen Durchfluss, Abmessungen und Leistungen sowohl bei Multipol- als auch Feldbus-Versionen zu bieten.

Ventilinseln Serie D Multipol-, Feldbus-Version



- » Integrierte pneumatische und elektrische Anschlüsse
- » Ventilfunktionen: 5/2, 2x3/2 und 5/3 CC, CP, CO
- » Modulare Grundplatten
- » Baubreite 10,5 mm, 16 mm, 25 mm
- » Durchfluss 280, 950, 2000 NL/min

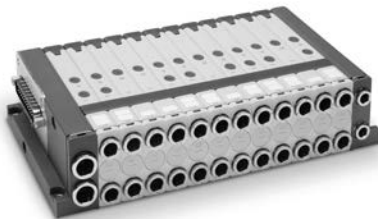
- » Elektrische Anschlussart:
Multipol 25- oder 44-polig,
Feldbus Profibus-Dp, CANopen, DeviceNet, Ethernet/IP,
PROFINET, Ethercat IO-Link
- » CoilVision
- » WLAN



- » Modularität 2/10,5 mm-400NL/min / 1/21 mm-700 NL/min
- » Ventile max. 28, 2x 2/2-, 2x 3/2-, 5/2-, 5/3-Wege
- » Durchfluss 400 NL/min (Baubreite 10,5 mm)
und 700 NL/min (Baubreite 21 mm)
- » Modulare Grundplatten: zwei Positionen
für Baubreite 10,5 mm, eine Position für Baubreite 21 mm

- » Grundplatten für monostabile und bistabile Ventile
(Baubreite 10,5 mm)
- » Verfügbare Protokolle: PROFIBUS-DP, CANopen, DeviceNet,
EtherNet/IP, PROFINET, EtherCAT

Ventilinsel Serie F, Multipol-, Feldbus-Version



- » Modularität 1, 2 bis 24 Ventile
- » Ventile 2x 2/2-, 2x 3/2-, 5/2-, 5/3-Wege
- » Baubreite 12 und 14 mm
- » Modularität 1

- » Von 2 bis 24 Ventilpositionen
- » Handhilfsbetätigung mono- oder bistabil
- » Verfügbare Bus-Protokolle: PROFIBUS-DP, CANopen,
DeviceNet, EtherNet/IP, PROFINET, EtherCAT

Das Gesamtprogramm unserer Ventilinseln finden Sie unter <http://catalogue.camozzi.com>.

Druck- und Vakuumschalter

Das Programm umfasst kompakte und leichte Komponenten für die unterschiedlichsten Einsatzfälle. Die elektronischen Druckschalter sind mit einem digitalen Display ausgestattet und eignen sich sehr gut für die Optimierung von Zylinderzeiten. Schaltpunkte und

einstellbare Hysterese bieten perfekte Anpassungsmöglichkeiten an die Kundenanforderungen. Die analogen und digitalen Ausgänge sind programmierbar und ermöglichen die Einstellung des unteren und oberen Schaltpunkts zur kontinuierlichen Kontrolle.

Kombinierter Vakuum-/Druckschalter Serie SWDN



- » Mit digitaler Anzeige
- » Hohe Präzision, einfache Installation
- » Elektronischer Vakuum-/Druckschalter mit digitaler Anzeige: elektronisches, präzises Schalten mit 2 separaten Schaltausgängen
- » Schalterpunkt und Hysterese über Tastatur programmierbar
- » Anschluss: G1/8" Außengewinde, Innengewinde M5
- » Elektrischer Anschluss mit Stecker M8, Kabel 4-polig, 2 m

Elektronischer Vakuum-/Druckschalter Serie SWCN



- » Mit digitaler Anzeige
- » Hohe Präzision, einfache Installation
- » Elektronischer Vakuum-/Druckschalter mit digitaler Anzeige: elektronisches, präzises Schalten mit 2 separaten Schaltausgängen
- » Schalterpunkt und Hysterese über Tastatur programmierbar optimale Anpassungsmöglichkeiten an kundenseitige Anforderungen
- » 2 voneinander getrennte, programmierbare, digitale Ausgänge PNP: oberer und unterer Wert kann angezeigt werden
- » Anschluss: G1/8" Außengewinde, Innengewinde M5
- » Elektrischer Anschluss mit Stecker M8, Kabel 4-polig, 2 m

Modulare Wartungseinheiten Serie MD

Die Druckluftaufbereitung der Serie MD verfügt über ein modernes und glattflächiges Design mit hohen Leistungsdaten.

Die Bauweise in Kunststoff ermöglicht ein leicht bedienbares, kompaktes und robustes Produkt.

Filter, Feinfilter, Aktivkohlefilter, Druckregler, Verteilerblock



Modulare Wartungseinheiten Serie MD

Filter:

- » Beseitigung von Kondensat und Verunreinigungen
- » Verschmutzungskontrolle durch Sichtfenster
- » Kondensatablass: Halbautomatisch-manuell, automatisch, mit Druckentlastung, Anschluss G1/8" ohne Ablass
- » Behälterverriegelung
- » Zusätzliche Luftabgänge für gefilterte Luft verfügbar

Feinfilter:

- » Hohe Leistung bei größter Luftqualität
- » Luftqualität gemäß ISO 8573-1 2010, Klasse 1.8.1 und 2.8.2

Aktivkohlefilter:

- » Beseitigung von ölhaltigen, flüssigen und gasförmigen Partikeln aus der Druckluft mittels Aktivkohle
- » Luftqualität gemäß ISO 8573-1 2010 bis zur Klasse 1.7.1

Druckregler:

- » Geringer Druckabfall
- » Handrad mit Verriegelung durch Niederdrücken
- » 4-fach abschließbar
- » Mit oder ohne Sekundärentlüftung

Verteilerblock:

- » Kompaktes Design
- » 5 Abgänge

Verschraubungen

Das Programm an Verschraubungen und Zubehör umfasst zahlreiche Serien in Messing vernickelt, Edelstahl und Kunststoff, für die unterschiedlichsten Einsatzfälle. Steckverschraubungen, Schnellverschraubungen, Klemmringverschraubungen, Zubehör sowie

Einhandkupplungen sind in den verschiedensten Ausführungen von M3-1" erhältlich. Das patentierte Sprint® - System garantiert optimale Dichtigkeit auch bei mehrfacher Demontage und Montage unter erschwerten Einsatzbedingungen.

Steckverschraubungen Superrapid Serie 6000



- » Messing vernickelt
- » Durchmesser: Ø 3, 4, 5, 6, 8, 10, 12, 14, 16 mm
- » Anschlüsse: M3, M5, M7, G1/8", G1/4", G3/8", G1/2", R1/8", R1/4", R3/8", R1/2"

Steckverschraubungen Superrapid Serie 7000



- » Kunststoff
- » Durchmesser: Ø 4, 6, 8, 10, 12, 16 mm
- » Anschlüsse: M5, M7, G1/8", G1/4", G3/8", G1/2", G3/4"

Steckverschraubungen Dual Seal Superrapid Serie 8000



- » Messing vernickelt
- » Durchmesser: Ø 4, 6, 8, 10, 12 mm
- » Anschlüsse: G1/8", G1/4", G3/8", G1/2"

Steckverschraubungen Dual Seal Superrapid Serie H8000 mit zusätzlichem Schutz gegen Verunreinigungen



- » Messing vernickelt
- » Durchmesser: Ø 4, 6, 8, 10, 12, 14, 16 mm
- » Anschlüsse: G1/8", G1/4", G3/8", G1/2"

Steckverschraubungen Superrapid Serie X6000



- » Edelstahl 1.4404
- » Durchmesser: Ø 4, 6, 8, 10, 12 mm
- » Anschlüsse: G1/8", G1/4", G3/8", G1/2", R1/8", R1/4", R3/8", R1/2"

Schnellverschraubungen Rapid Serie 1000



- » Messing vernickelt
- » Durchmesser: Ø 5/3, 6/4, 8/6, 10/8, 12/10, 15/12,5 mm
- » Anschlüsse: M5, M6, M12 x1, M12 x1,25, G1/8", G1/4", G3/8", G1/2", R1/8", R1/4", R3/8", R1/2"

Verschraubungszubehör Serie 2000



- » Messing vernickelt
- » Anschlüsse: M5, G1/8", G1/4", G3/8", G1/2", G3/4", G1", R1/8", R1/4", R3/8", R1/2", R3/4", R1"

Einhandkupplungen Serie 5000



- » Messing vernickelt
- » Selbststoppersperrend, Ø 5 und 7 mm
- » Anschlüsse: G1/8", G1/4", G3/8", G1/2"

Chemische Verträglichkeit der Werkstoffe

BUNA "N" (NBR-HNBR)

Nitril-Kautschuk. Es handelt sich um eine Mischung von Polymeren auf der Basis von Butadien, die für aliphatische Kohlenwasserstoffe (Propan, Butan, Öle und mineralische Fette, Öle und Flüssiggase, Kerosin), für Luft, für Wasser, für weiche Säuren, für Alkohole und für Terpentin verwendet wird. Er wird nicht für aromatische Essenzen, polare Lösungsmittel sowie für harte Säuren empfohlen. NBR verfügt über gute mechanische Eigenschaften sowie über eine ausgesprochen hohe Abriebfestigkeit. Dagegen ist er nicht sauerstoff-, ozon- oder lichtbeständig. Betriebstemperatur: -20°C bis +100°C.

VITON (FPM)

Kautschuk aus karbonatischem Fluor verfügt über eine ausgezeichnete Beständigkeit gegenüber hohen Temperaturen, Ozon, Sauerstoff und Licht. Er ist beständig gegen mineralische Öle, Kraftstoffe, hydraulische Flüssigkeiten, einige organische Lösungsmittel sowie gegenüber Hochvakuum. Dagegen ist er nicht beständig gegen Halogen-Kohlenwasserstoffe und Freon. Von niedrigen Betriebstemperaturen wird abgeraten. Betriebstemperatur: -10°C bis +100°C.

NEOPREN (CR)

Chloropren-Kautschuk ist geeignet für Alkohole, weiche Säuren, Luft, Wasser, Aceton und neutrale Gase. Er verfügt über eine mäßige Beständigkeit gegen Öle und wird in Kühlungssystemen eingesetzt, die Öle mit hohem Anilingehalt verwenden. Neopren verfügt im Allgemeinen über eine hohe Beständigkeit gegen Alterung und Ozon. Er verfügt außerdem über eine hohe mechanische Beständigkeit gegen alle Betriebstemperaturen. Betriebstemperatur: -30°C bis +100°C.

E.P.D.M.

Ethylen-Propylen-Dien-Kautschuk, der aus der Copolymerisation des Ethylens und des Propylens entsteht. Er wird für hydraulische Flüssigkeiten auf Phosphat-Basis sowie für Bremsflüssigkeiten auf Glykol-Basis, für warmes Wasser und Dampf bis 150°C sowie für polare Lösungsmittel empfohlen. Beständig gegen Sauerstoff, Ozon und Licht. Betriebstemperatur: -40°C bis +130°C.

KALREZ (FFKM - FFKM)

Perfluor-Kautschuk mit den chemischen Eigenschaften von PTFE (TEFLON) und den elastischen Eigenschaften von Kautschuk FPM (VITON). Chemisch gesehen ist er mit fast allen chemischen Produkten kompatibel, besonders empfohlen für Korrosionsflüssigkeiten. Er ist beständig gegen Sauerstoff, Ozon und Alterung. Er ist auch geeignet für die hohen Temperaturen im Hoch-Vakuum. Dagegen ist es nicht empfehlenswert, ihn in Flüssigkeiten mit Fluorverbindungen wie z. B. Freon einzusetzen. Betriebstemperatur: -20°C bis +250°C.

TEFLON (PTFE)

Polytetrafluorethylen (PTFE) verfügt über eine fast absolute chemische Beständigkeit. Es ist weder geeignet für gegossene Alkalimetalle noch für Fluor-Verbindungen mit hohem Druck und erhöhter Temperatur, noch für bestimmte Halogenkomplexe. Es zeigt keinerlei Absorptionsprobleme bei Flüssigkeiten wie Wasser. Betriebstemperatur: -150°C bis +180°C.

KEL-F (PCTFE)

Polymer von Polychlorotrifluorethylen (CTFE). Es ist geeignet für die Mehrzahl der chemischen Korrosionsprodukte, organische Lösungsmittel, warmes Wasser und Dampf, Chlorgase, kryogene Flüssigkeiten. PCTFE wird nicht empfohlen für bestimmte Halogenprodukte. Es ist beständig gegen Licht und Strahlungen. Betriebstemperatur: -50°C bis +180°C.

SILIKON (Q, MQ, MVQ)

Der Terminus „Silikon-Kautschuk“ umfasst zahlreiche Materialien auf Basis des Methyl-Vinyls. Er ist geeignet für Öle von Motoren oder Antrieben oder für tierische und pflanzliche Öle/Fette. Er wird nicht empfohlen für Dampf, Silikonöle oder -fette, Treibstoffe und aromatische Kohlenwasserstoffe. Er ist beständig gegen Ozon, Unwetter und Alterung, weist physiologisch neutrale Eigenschaften auf und verfügt über eine hohe Beständigkeit gegen sowohl niedrige als auch hohe Temperaturen. Betriebstemperatur: -50°C bis +190°C.

RUBIN

Synthetischer Rubin mit Korund ist praktisch allen chemischen Wirkstoffen gegenüber träge und beständig gegen hohe Temperaturen. Synthetischer Rubin wird im Allgemeinen für Düsen in Siphons, Düsen in Dosiersystemen sowie für Düsen und Ventile in Brennern verwendet.

POLYURETHAN (PUR)

Der Polyurethan-Kautschuk kommt in seiner Zusammensetzung sowohl als Polyester-Urethan (AU) als auch Polyäther-Urethan (EU) vor. Letzterer verfügt über eine höhere Beständigkeit gegen Hydrolyse. Er wird für reine aliphatische Kohlenwasserstoffe, für mineralische Öle/Fette und Silikonöle/-fette sowie für Wasser bis 150°C verwendet. Er wird nicht empfohlen für warmes Wasser und Dampf, Ester und Äther, Alkohole und Glykole. Im Gegensatz zu anderen Elastomeren weist Polyurethan eine hervorragende Abriebfestigkeit und eine hohe Elastizität auf. Er ist beständig gegen Ozon und Alterung. Betriebstemperatur: -30°C bis +80°C.

Umrechnungstabellen

Masseinheiten

LÄNGE				
	Meter	Zoll	Fuß	Yard
1 m	1	39,37	3,2808	1,0936
1 in	0,0254	1	0,0833	0,0278
1 ft	0,3048	12	1	0,033
1 yd	0,9144	36	3	1

1 m = 10³ km = 10 dm = 10² cm = 10³ mm = 10⁶ µm = 10¹² nm GEWICHT

MASS				
	Kg	Pfund	Tonne USA	Englisch
1 kg	1	2,205	1,102.10 ⁻³	0,9843.10 ⁻³
1 lb	0,4536	1	0,500.10 ⁻³	0,4464.10 ⁻³
1 Tonne (USA)	907,2	2000	1	0,8929
1 Tonne (GB)	1016	2240	1,12	1

1 kg = 10³ g = 10² dkg

FLÄCHE					
	cm ²	m ²	Quadratzoll	Quadratfuß	Quadratyard
1 cm ²	1	1.10 ⁻⁴	0,155	1,0764.10 ⁻³	1,196.10 ⁻⁴
1 m ²	1.10 ⁴	1	1550	10,764	1,196
1 sq in	6,4516	0,64516.10 ⁻³	1	0,00694	0,772.10 ⁻³
1 sq ft	929,0	0,0929	144	1	0,1111
1 sq yd	8360	0,8360	1296	9	1

1 m² = 10⁻⁶ km = 10⁻⁴ ha = 10² dm² = 10⁶ mm

DICHTE					
	kg/ltr	kg/m ³	Pfund/Kubikfuß	Pfund/Gallone Englisch	USA
1 kg/ltr	1	1000	62,43	10,022	8,345
1 kg/m ³	0,001	1	0,06243	0,010022	0,008345
1 lb/cu ft	0,01602	16,02	1	0,16054	0,1337
1 lb/Gallone (GB)	0,0998	99,78	6,229	1	0,8327
1 lb/Gallone (USA)	0,1198	119,8	7,481	1,201	1

VOLUMEN						
	Liter (dm ³)	m ³	Kubikzoll	Kubikfuß	Gallonen USA	Englisch
1 l	1	1.10 ⁻³	61,024	0,03531	0,2642	0,220
1 m ³	1000	1	61024	35,31	264,2	220
1 cu in	16,387.10 ⁻³	16,387.10 ⁻⁶	1	0,5787.10 ⁻³	4,329.10 ⁻³	3,606.10 ⁻³
1 cu ft	28,320	28,320.10 ⁻³	1728	1	7,481	6,229
1 US gal	3,785	3,785.10 ⁻³	231	0,1337	1	0,8327
1 Imp gal	4,546	4,546.10 ⁻³	277,3	0,1605	1,210	1

SPEZIF. VOLUMEN			
	ltr/kg	m ³ /kg	Kubikfuß/Pfund
1 ltr/kg	1	0,001	0,01602
1 m ³ /kg	1000	1	16,02
1 cu ft/lb	62,43	0,06243	1

KRAFT			
	Newton	Kilopound	Poundal
1 N	1	0,1020	7,24
1 kp	9,807	1	70,90
1 pdl	0,1383	0,0141	1

1 N = 10⁵ dyn; 1 dyn = 1 g x 1cm/s²; 1 kg = 1 kg x g

1 Poundal = 1 Pound x g

DRUCK									
	1 bar = 10 ⁵ N/m ²	1 at = 1 Kp/cm ²	poundal sq ft	poundal sq in = Psi	1 atm = 760 Torr = 760 mm Hg (0°C)	Hg column (0°C)		H ₂ O column (WC) (4°C)	
						mm Hg = Torr	in Hg	m H ₂ O	ft H ₂ O
1 Pa = 1 N/m ²	1.10 ⁻⁵	1,02.10 ⁻⁵	0,0209	1,45.10 ⁻⁴	9,87.10 ⁻⁶	0,0075	2,95.10 ⁻⁴	1,02.10 ⁻⁴	3,35.10 ⁻⁴
1 bar	1	1,0197	2089	14,504	0,9869	750	29,5	10,20	33,5
1 at	0,980665	1	2048	14,22	0,96784	735,56	29,0	10,00	32,8
1 pdl/Fuß q.	0,4790.10 ⁻³	0,4882.10 ⁻³	1	6,944.10 ⁻³	0,4725.10 ⁻³	0,359	0,141	4,88.10 ⁻³	0,0160
1 pdl/Zoll. q. = Psi	0,06895	0,07031	144	1	0,06806	51,7	2,04	0,703	2,31
1 atm	1,013	1,033	2120	14,70	1	760	29,09	10,33	33,9
1 mm Hg	1,330.10 ⁻³	1,360.10 ⁻³	2,78	0,0193	1,316.10 ⁻³	1	0,0394	0,0136	0,0446
1 Zoll Hg	0,0339	0,0345	70,7	0,4910	0,0334	25,4	1	0,3450	1,133
1 mH ₂ O	0,0981	0,1000	205	1,4220	0,0968	73,6	2,90	1	3,28
1 Fuß H ₂ O	0,0299	0,0305	62,4	0,4340	0,0295	22,4	0,883	0,3050	1

1 N/m² = Pa (Pascal) = 10 dyn/cm²; 1 kp/m² = 10⁻⁴ kp/cm² = 1 mm WC (a 4°C)

LEISTUNG, KRAFT, KALORIE									
	1 kcal	1 kp m	Btu (Britische Wärme-einheit)	Fuß Poundal	1 kWh	Pferdestärke/Stunde (hph)		Tagestonne an Kühlung	1 Joule = 1 Nm = Ws
						metrisch 75 kp m/s h	nicht metrisch 550 lb ft/s h		
1 kcal	1	427,0	3,968	3088	1,163.10 ⁻³	1,581.10 ⁻³	1,560.10 ⁻³	13,779.10 ⁻⁶	4190
1 kpm	2,342.10 ⁻³	1	9,294.10 ⁻³	7,233	2,723.10 ⁻⁶	3,704.10 ⁻⁶	3,653.10 ⁻⁶	32,270.10 ⁻⁶	9,807
1 Btu	0,252	107,59	1	778,0	0,293.10 ⁻³	0,398.10 ⁻³	0,3931.10 ⁻³	3,472.10 ⁻⁶	1055
1 Fuß pdl	0,3238.10 ³	0,13826	1,285.10 ⁻³	1	0,377.10 ⁻⁶	0,512.10 ⁻⁶	0,505.10 ⁻⁶	4,462.10 ⁻⁹	1,356
1 kWh	860	367,1.10 ⁻³	3412,8	2,655.10 ⁶	1	1,360	1,341	11,850.10 ⁻³	2,6.10 ⁶
1 PSh	632,3	270.10 ⁻³	2509	1,953.10 ⁶	0,7353	1	0,9863	8,713.10 ⁻³	2,65.10 ⁶
1 hph	641,1	273,7.10 ⁻³	2545	1,980.10 ⁶	0,7457	1,014	1	8,834.10 ⁻³	2,68.10 ⁶
1 To/Tag	72,57.10 ⁻³	30,99.10 ⁻³	288.10 ³	244,1.10 ⁶	84,39	144,78	113,2	1	304.10 ⁶
1 J	0,239.10 ⁻³	0,102	0,948.10 ⁻³	0,738	0,278.10 ⁻⁶	0,378.10 ⁻⁶	0,372.10 ⁻⁶	3,280.10 ⁻⁹	1

1 erg = 1 dyn cm = 10⁻⁷ Nm; 1 kj = 10³ J

KAPAZITÄT, ENERGIEFLUSS, WÄRMEFLUSS									
	1 kcal/h	1 kp m/s	Britische Wärmeinheit pro Stunde	1 kcal/s = Brit. Wärme. theor. Kühlung	1 kWh = 1 kj/s	Pferdestärke (HP)		Gewönl. Tonne Standard USA Kühlung	Gewönl. Tonne Standard GB Kühlung
						metrisch 75 kp m/s	nicht metr. 550 lb ft/s		
1 kcal/h	1	0,1186	3,968	0,278.10 ⁻³	1,163.10 ⁻³	1,581.10 ⁻³	1,560.10 ⁻³	0,331.10 ⁻³	0,299.10 ⁻³
1 kp m/s	8,4312	1	33,455	2,342.10 ⁻³	9,804.10 ⁻³	13,333.10 ⁻³	13,150.10 ⁻³	2,792.10 ⁻³	2,520.10 ⁻³
1 Btu/h	0,252	29,89.10 ⁻³	1	0,07.10 ⁻³	0,293.10 ⁻³	0,398.10 ⁻³	0,393.10 ⁻³	0,083.10 ⁻³	75,310.10 ⁻³
1 kcal/s	3600	427,0	14,285.10 ⁻³	1	4,186	5,693	5,615	1,190	1,078
1 kW	860,0	102,0	3414	0,2389	1	1,360	1,341	0,2846	0,2572
1 HP	632,3	75	2509,3	0,1756	0,736	1	0,9863	0,2094	0,1891
1 hp	641,2	76,04	2545	0,1781	0,7455	1,014	1	0,2123	0,21227
1 ton	3024	358,2	12,0.10 ³	0,831	3,513	4,776	4,711	1	0,9037
1 Brton	3340	396,9	13,26.10 ³	0,9277	3,888	5,287	5,214	1,1045	1

UNTERSCHIED ENTHALPIE, SPEZIFISCHE WÄRME			
Δh	kJ/kg	kcal/kg	Btu/Pfund
1 kJ/kg	1	0,239	0,43
1 kcal/kg	4,19	1	1,80
1 Btu/lb	2,33	0,556	1

1 cal/g = kcal/kg

UNTERSCHIED ENTHALPIE, SPEZIFISCHE WÄRME			
Δs	kJ/kg K	kcal/kg °C	Btu/Pfund °F
1 kJ/kg K	1	0,239	0,239
1 kcal/kg °C	4,19	1	1
1 Btu/lb °F	4,19	1	1

UMRECHNUNGSFAKTOR TEMPERATUR	
°F = [1,8 · °C] + 32	
°C = [°F - 32] · 0,55	
°K = °C + 273	
°C = Grad Celsius	
°K = Grad Kelvin	
°F = Grad Fahrenheit	

HOCHZAHLEN / NEGATIVE HOCHZAHLEN		
Bezeichnung	Symbol	Wert
tera	T	10 ¹²
giga	G	10 ⁹
mega	M	10 ⁶
kilo	k	10 ³
etto	h	10 ²
deca	da	10
deci	d	10 ⁻¹
centi	c	10 ⁻²
milli	m	10 ⁻³
micro	μ	10 ⁻⁶
nano	n	10 ⁻⁹
pico	p	10 ⁻¹²

Durchflussmessung

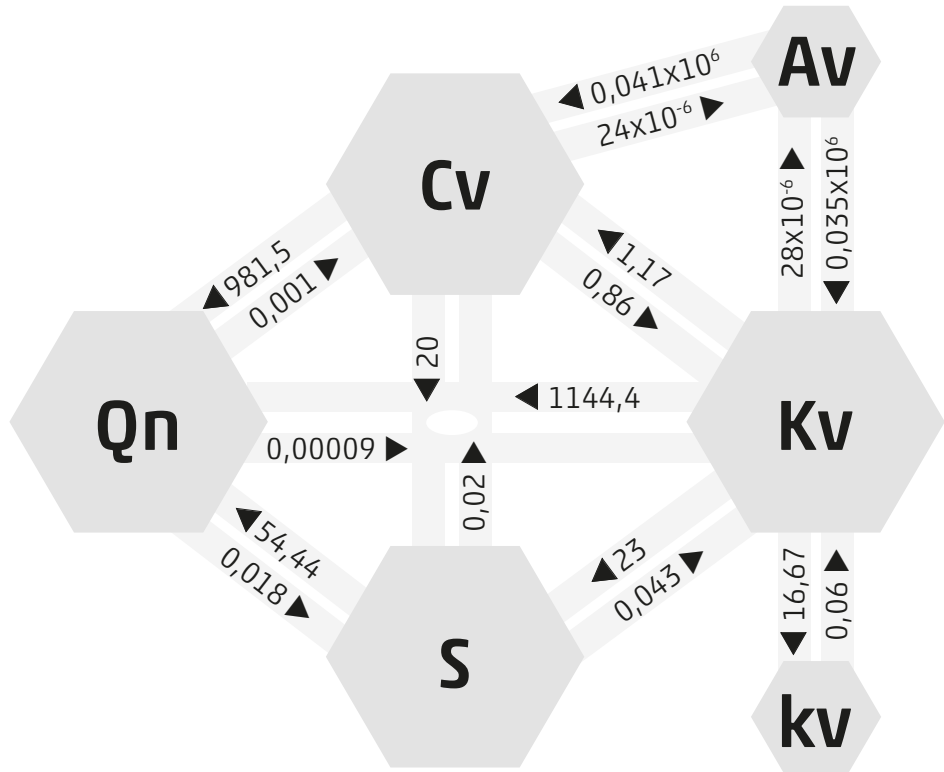
Der Durchfluss für Gase wird in NL/min angegeben, der für Flüssigkeiten in m^3/h . Der Durchfluss von Fluid-Ventilen wird durch die Verwendung des K_v -Wertes ermittelt. Der K_v -Wert wird durch das Wasservolumen bestimmt, welches bei einer Temperatur von 5°C bis 40°C ein Ventil mit einem Druckabfall von Δp 1 bar durchströmt.

Zur Ermittlung des Durchflusses anderer Flüssigkeiten wird der Durchfluss von Wasser durch den Wert der kinematischen Viskosität der zu steuernden Flüssigkeit dividiert.

Umwandlungsfaktoren

- K_v = Wassermenge m^3/h
- kkv = Wassermenge l/min
- C_v = Wassermenge Gal/min
- A_v = Durchflusskoeffizient m^2
- Q_n = nominaler Durchfluss l/min
- S = Düsenquerschnitt mm^2

S (mm^2)	Düsendruck (mm)
0,02	0,16
0,2	0,50
0,5	0,80
0,52	0,81
0,54	0,83
0,56	0,84
0,58	0,86
0,6	0,87
0,65	0,91
0,7	0,94
0,75	0,98
0,8	1,01
0,85	1,04
0,9	1,07
0,95	1,10
1	1,13
1,5	1,38
2	1,60
2,5	1,78
3	1,95
3,5	2,11
4	2,26
4,5	2,39
5	2,52
5,5	2,65
6	2,76
6,5	2,88
7	2,99
10	3,57
15	4,37
25	5,64
35	6,68
45	7,57
55	8,37
65	9,10
75	9,77



DURCHFLUSSMESSUNG - VISKOSITÄT VON FLÜSSIGKEITEN

Viskosität von Flüssigkeiten

Flüssigkeiten haben eine unterschiedliche Viskosität, diese kann als eine Art innere Reibung bezeichnet werden, welche dem Fließverhalten des Fluids entgegensteht.

Wasser hat eine höhere Strömungsgeschwindigkeit als Gel und hat damit eine niedrigere Viskosität.

Viskosität darf nicht mit der Dichte verwechselt werden, welche das Verhältnis zwischen der Masse der Flüssigkeit und dem dazugehörigen Volumen beschreibt.

Generell können Camozzi-Magnetventile bei einer Viskosität von max. 37 cSt eingesetzt werden.

Man spricht von dynamischer und kinematischer Viskosität.

Die dynamische Viskosität ist proportional zum Strömungswiderstand einer Flüssigkeit.

Die kinematische Viskosität ist das Verhältnis von dynamischer Viskosität zur Dichte einer Flüssigkeit. Daraus resultiert, dass die Fließgeschwindigkeit in einem Rohr dort geringer ist, wo die Flüssigkeit mit der Innenwand des Rohrs in Kontakt ist (mehr Widerstand hat) und höher ist im Mittelpunkt der fließenden Flüssigkeit.

Die dynamische Viskosität ist das Ergebnis einer Berechnung, die den Verlauf der Geschwindigkeitskurve im Inneren des Fließkanals berücksichtigt.

Die Fließgeschwindigkeit variiert entsprechend der Dichte der Flüssigkeit, dynamische Viskosität und Dichte ergeben damit die kinematische Viskosität.

Die dynamische Viskosität:

- Pa s (Pascal * sec)
- $\text{N s}/\text{m}^2$
- $\text{kg}/\text{m s}$

$$1 \text{ Pa s} = 1 \text{ N s}/\text{m}^2 = 1 \text{ kg}/\text{m s}$$

Die kinematische Viskosität: St o cSt (Stoke o CentiStokes)

$$\text{St} = 100 \text{ cSt} = 10^{-4} \text{ m}^2/\text{s}$$

Auslegung von Magnetventilen

a) Für Flüssigkeiten:

Durchfluss:

$$Q = K_v \cdot \sqrt{\frac{\Delta P}{\gamma}}$$

Kv-Wert:

$$K_v = Q \cdot \sqrt{\frac{\gamma}{\Delta P}}$$

Q = m³/h
 ΔP = bar
 γ = Kg/dm³

Bei Viskositäten > 3°E (22 cSt)
 ändert sich der Kv-Wert wie folgt:

$$K_{v1} = K_v + C$$

Wobei sich der Korrekturfaktor C
 wie folgt ergibt:

$$C = \frac{\delta \cdot \sqrt{K_v}}{200 \cdot Q} + 1$$

δ = Kinematische Viskosität in cSt
 Kv = Kv-Wert des Magnetventils
 Q = Durchfluss l/m

Druckverlust:

$$\Delta P = \gamma \cdot \left(\frac{Q}{K_v} \right)^2$$

b) Für gasförmige Medien:

Bei ΔP ≤ 1/2 P₁:

Durchfluss:

$$Q_n = 514 \cdot K_v \cdot \sqrt{\frac{\Delta P \cdot P_2}{\gamma \cdot n \cdot (273 + t)}}$$

Kv-Wert:

$$K_v = \frac{Q_n}{514} \cdot \sqrt{\frac{(273 + t) \cdot \gamma \cdot n}{\Delta P \cdot P_2}}$$

Q_n = Nm³/h
 P₁ = bar
 P₂ = bar
 t = °C
 γ n = Kg/m³

Druckverlust:

$$\Delta P = \frac{(273 + t) \cdot \gamma \cdot n}{P_2} \cdot \frac{Q_n^2}{(514 \cdot K_v)^2}$$

Bei ΔP > 1/2 P₁:

$$Q_n = 757 \cdot K_v \cdot \sqrt{\frac{\Delta P \cdot P_2}{(273 + t) \cdot \gamma \cdot n}}$$

Spezifikation Reinraum Camozzi

Klasse	maximale Anzahl Partikel/m ³			US FED STD 209E
	≥ 0,5 μm	≥ 1 μm	≥ 5 μm	
ISO 7	352.000	83.200	2.930	Klasse 10.000

OX1:

Restpartikel ≤ 550 mg/m²
 OX1 bedeutet Ultraschallreinigung der Bauteile, Prüfung mit UV-Licht,
 Schmierung (wenn funktionsbedingt notwendig)
 mit Sauerstoffkompatiblen Schmiermitteln.
 Montage, Prüfung und Verpackung ohne Reinraumbedingungen.

OX2:

Restpartikel ≤ 33 mg/m²
 OX2 bedeutet Ultraschallreinigung der Bauteile, Prüfung mit UV-Licht,
 Schmierung (wenn funktionsbedingt notwendig)
 mit Sauerstoffkompatiblen Schmiermitteln.
 Montage, Prüfung und Verpackung im Reinraum / ISO 7 ≙ ISO 14644-1.



ATEX-Richtlinie 2014/34/EU



Seit dem 19. April 2016 müssen alle Produkte, die in den Verkehr der Europäischen Union gebracht werden und in **explosionsgefährdeten Bereichen** Verwendung finden, der Richtlinie 2014/34/EU, besser bekannt als ATEX-Produktrichtlinie, entsprechen. Diese neue Richtlinie bezieht sich auf nicht-elektrische Geräte wie pneumatische Steuerungen, die zertifiziert werden müssen.

Im folgenden die wichtigsten Neuerungen der Richtlinie 2014/34/EU:

- die Richtlinie ist auch für nicht elektrische Geräte wie Pneumatikzylinder wirksam.
- die Bauteile sind in Kategorien eingeteilt, die wiederum entsprechenden potenziellen explosionsgefährdeten Bereichen zugeordnet sind.
- die Geräte sind mit dem CE-Kennzeichen versehen.
- Gebrauchsanleitungen und Zertifikate müssen mit jedem einzelnen Gerät für den Einsatz in potenziell explosionsgefährdeten Bereichen mitgeliefert werden.
- Geräte für den Einsatz mit Explosionsgefährdung durch Stäube müssen analog der Geräte mit Explosionsgefährdung durch gefährliche Gase behandelt werden. Eine solche Umgebung kann durch Gas, Nebel, Dämpfe oder Stäube entstehen, die sich in der Industrie oder in Räumen bilden können, in denen sich andauernd oder gelegentlich brennbare Substanzen befinden. Eine Explosion kann stattfinden, wenn in einer explosionsgefährdeten Umgebung brennbare Substanzen mit einer Entzündungsquelle in Berührung kommen.

Eine Entzündungsquelle kann sein:

- elektrischen Ursprungs (elektrische Entladungen, eingespeiste Ströme, Hitze durch den Joule-Effekt).
- mechanischen Ursprungs (heiße Oberflächen durch Reibung, Funkenschlag, Kollision metallischer Gegenstände, elektrostatische Entladung, adiabatische Verdichtung).
- chemischen Ursprungs (esoothermische Reaktionen zwischen Materialien).
- offenes Feuer.

Zulassungspflichtig sind alle Produkte, die bei normalem Betrieb oder bedingt durch Fehlfunktionen eine oder mehrere Entzündungsquellen für explosionsgefährdete Umgebungen darstellen. Der Hersteller garantiert die Übereinstimmung des Gerätes mit der entsprechenden Kennzeichnung. Zusätzlich muss eine entsprechende Gebrauchsanleitung dem Gerät beigefügt sein. Der Hersteller der Anlage und/oder der Betreiber müssen die Risikozonen festlegen, in denen Geräte entsprechend der Richtlinie 99/92/CE Verwendung finden und entsprechende Geräte einsetzen, die für die vorgesehenen Bereiche geeignet sind, dies unter Beachtung der entsprechenden Gebrauchsanleitung.

Im Falle der Verwendung von Komponenten mit unterschiedlicher Kennzeichnung in einem Gerät, definiert die Komponente mit der jeweils niedrigeren Kategorie den Einsatzbereich des gesamten Produkts/Systems.

Beispiel:

Magnetspule geeignet Kategorie 3 ...
Ex - II 3 EEx...

und Ventil geeignet Kategorie 2 ...
Ex - II 2 EEx...

Das Ventil und Magnetspule kann nur in Kategorie 3 oder Zone 2/22 eingesetzt werden.

Zonen, Gruppen und Kategorien

In Bereichen und bei Einrichtungen, die der Richtlinie 99/92/CE unterliegen, muss der Arbeitgeber entsprechende Zonen festlegen, in denen die Gefahr der Bildung einer explosiven Umgebung durch Gas oder Stäube besteht. Die Geräte zum Einsatz in explosionsgefährdeten Umgebungen sind in Gruppen eingeteilt:

GRUPPE I: Geräte zum Einsatz in Bergbau/Untertage

GRUPPE II: Geräte zum industriellen Einsatz/Übertage

GRUPPE I: GERÄTE FÜR BERGBAU/UNTERTAGE		GRUPPE II: GERÄTE FÜR INDUSTRIELLEN EINSATZ/ÜBERTAGE		
KATEGORIE	Beschreibung	PRODUKTKATEGORIE	GAS	STAUB
KATEGORIE M1	in Funktion in explosiver Umgebung	1	Zone 0	Zone 20
KATEGORIE M2	nicht in Funktion in explosiver Umgebung	2	Zone 1	Zone 21
		3	Zone 2	Zone 22

Klassifizierung der Einsatzbereiche/Zonen entsprechend der Norm 99/92/CE

- Kategorie 1** Zone 0 - Zone, in der auf Dauer oder für lange Zeitabschnitte oder nur kurzfristig eine explosive Umgebung entsteht, durch Vermischung von Luft mit brennbaren Substanzen in Gas-, Dampf- oder Nebel-Form.
Zone 20 - Zone, in der auf Dauer oder für lange Zeitabschnitte oder nur kurzfristig eine explosive Umgebung entsteht, in Form einer Wolke brennbaren Staubes in der Luft.
- Kategorie 2** Zone 1 - Zone, in der bei normalem Betrieb die Entstehung einer explosiven Umgebung wahrscheinlich ist, durch Vermischung von Luft mit brennbaren Substanzen in Gas-, Dampf- oder Nebel-Form.
Zone 21 - Zone, in der gelegentlich während normalem Betrieb die Entstehung explosiver Umgebung wahrscheinlich ist, in Form einer Wolke brennbaren Staubes in der Luft.
- Kategorie 3** Zone 2 - Zone, in der bei normalem Betrieb die Entstehung einer explosiven Umgebung nicht wahrscheinlich ist, durch Vermischung von Luft mit brennbaren Substanzen in Gas-, Dampf- oder Nebel-Form, zu keinem Zeitpunkt, und wenn, nur von kurzer Dauer.
Zone 22 - Zone, in der bei normalem Betrieb die Entstehung einer explosiven Umgebung nicht wahrscheinlich ist, in Form einer Wolke brennbaren Staubes in der Luft, zu keinem Zeitpunkt, und wenn, nur von kurzer Dauer.

Beispiel der Bezeichnung: II 2 GD c T100°C (T5) -20°C ≤ Ta ≤ 60°C

- II Gruppe: Geräte zur Verwendung in explosionsgefährdeten Räumen, nicht Unterwasser-, Minen-, Tunnelanwendungen-, etc. Festgelegt entsprechend der Kriterien im Anhang 1 der Norm 94/9/CE (ATEX)
- 2 Kategorie: Geräte, die entsprechend der Konstruktionsvorgaben des Herstellers zur Erfüllung erhöhter Sicherheitsstandards geeignet sind
- GD Geschützt gegen Gas (G) und explosive Stäube (D)
- c Nicht-elektrische Geräte zum Einsatz in möglicherweise explosiven Umgebungen - Schutz durch konstruktive Sicherheitsmaßnahmen
- T 100°C Maximale Oberflächentemperatur von 100°C, bezogen auf Entzündungsgefahren bei Staub-Umgebungen
- T5 Maximale Oberflächentemperatur von 100°C, bezogen auf Entzündungsgefahren bei Gas-Umgebungen
- Ta Umgebungstemperaturbereich: -20°C ≤ Ta ≤ 60°C (nicht getrocknete Luft)

Gruppe I: Temperaturklassen

Temperatur = 150 °C bzw. = 450 °C
entsprechend der auf dem Gerät befindlichen Staubdicke

Gruppe II: Temperaturklassen

Temperaturklasse Gas (G)	Oberflächentemperatur zulässig
T1	450°C
T2	300°C
T3	200°C
T4	135°C
T5	100°C
T6	85°C

Camozzi Produkte nach ATEX-Richtlinie

GERÄTE ENTSPRECHEND ATEX-RICHTLINIE - GRUPPE II							
Magnetspule				Wegeventile			
Serie	Kategorie	Zone	Gas/Staub	Serie	Kategorie	Zone	Gas/Staub
U70	3	2/22	G/D	9#*	2	1/21	G/D
U80	2	1/21	G/D	K	3	2/22	G/D
U80i**	2	1/21	G/D	P	3	2/22	G/D
Druckschalter				W	3	2/22	G/D
Serie	Kategorie	Zone	Gas/Staub	A#	2	1/21	G/D
PM 11**	1	0/20	G/D	3#	2	1/21	G/D
FRL				4#	2	1/21	G/D
Serie	Kategorie	Zone	Gas/Staub	NAMUR#	2	1/21	G/D
MC#	2	1/21	G/D	E (pneumatisch)	2	1/21	G/D
N	2	1/21	G/D	E (elektr./pneumatisch)	3	2/22	G/D
MX#	2	1/21	G/D	Y	3	2/22	G/D
T	2	1/21	G/D	Z	2	1/21	G/D
CLR	2	1/21	G/D	* ISO-Norm			
M	2	1/21	G/D	** Produkte zertifiziert nach ATEX und IECEx			
				# ohne Magnetspulen			

GERÄTE ENTSPRECHEND ATEX-RICHTLINIE - GRUPPE II			
Produkt			
Art	Kategorie	Zone	Gas/Staub
Schalldämpfer	2	1/21	G/D
Einhandkupplungen	2	1/21	G/D
Batterieleisten	2	1/21	G/D
Grundplatten	2	1/21	G/D
Verschlusselemente	2	1/21	G/D
Verschlussstopfen	2	1/21	G/D
Befestigungswinkel	2	1/21	G/D

» Beim Bestellcode erhalten die Produkte mit ATEX-Zertifikat am Ende des normalen Codes den Zusatz EX
 Es. 358-015 Wegeventil Standard
 Es. 358-015EX Wegeventil ATEX

Verschiedenes Zubehör für Kategorie 2 Zone 1/21 verfügbar: Einhandkupplungen, Gelenkaugen, Anbauteile, Kolbenstangenmutter, Befestigungsmutter, Lagerbock, Zapfen, Fußbefestigung, Bolzen, Stopfen, Dichtungen, Membran, Grundplatten, Verschlussplatten, Flansche, Schrauben, Zugstangen, manuelle Ventile, Stromventile, Automatikventile, Rückschlagventile, Schalldämpfer, Manometer, Befestigungs-Kit, Befestigungswinkel, Rapid- und Superrapidverschraubungen, Schläuche, Dichtringe, und Befestigungsmuttern. Verfügbares Zubehör maximal für Kategorie 3 Zone 2/22: Adapter, Nutabdeckprofil, Verlängerung, Schaltelemente. Für weitere Informationen zu dieser Rubrik siehe auch: <http://catalogue.camozzi.com> unter der Rubrik Downloads > Zertifikationen > ATEX Richtlinie 2014/34/EU > Produkte, die von der ATEX-Richtlinie ausgeschlossen sind.

Schutzart IP

IP 6 5 	SCHUTZ GEGEN FLÜSSIGKEITEN		SCHUTZ GEGEN FLÜSSIGKEITEN						
	Kein Wasserschutz	Schutz gegen senkrecht fallende Wassertropfen	Schutz gegen schräg fallende Wassertropfen aus beliebigem Winkel bis zu 15° aus der Senkrechten	Schutz gegen schräg fallende Wassertropfen aus beliebigem Winkel bis zu 60° aus der Senkrechten	Schutz gegen Spritzwasser aus allen Richtungen	Schutz gegen Wasserstrahl (Düse) aus beliebigem Winkel	Schutz gegen Wassereindringung bei vorübergehender Überflutung	Schutz gegen Wassereindringung bei zeitweisem Eintauchen	
SCHUTZ GEGEN FESTE KÖRPER	IP -0	IP -1	IP -2	IP -3	IP -4	IP -5	IP -6	IP -7	
Kein Berührungsschutz, kein Schutz gegen feste Fremdkörper	IP 0-	IP 00							
Schutz gegen großflächige Berührung mit der Hand, Schutz gegen Fremdkörper mit Ø > 50 mm	IP 1-	IP 10	IP 11	IP 12					
Schutz gegen Berührung mit den Fingern, Schutz gegen Fremdkörper mit Ø > 12 mm	IP 2-	IP 20	IP 21	IP 22	IP 23				
Schutz gegen Berührung mit Werkzeug, Drähten o.ä. mit Ø > 2.5 mm, Schutz gegen Fremdkörper mit Ø > 2.5 mm	IP 3-	IP 30	IP 31	IP 32	IP 33	IP 34			
Schutz gegen Berührung mit Werkzeug, Drähten o.ä. mit Ø > 1 mm, Schutz gegen Fremdkörper mit Ø > 1 mm	IP 4-	IP 40	IP 41	IP 42	IP 43	IP 44			
Schutz gegen Berührung, Schutz gegen Staubablagerung im Inneren	IP 5-	IP 50				IP 54	IP 55		
Vollständiger Schutz gegen Berührung, Schutz gegen Eindringen von Staub	IP 6-	IP 60					IP 65	IP 66	IP 67

CAMOZZI PRODUKTE NACH ATEX-RICHTLINIE - SCHUTZART IP

Fluid Control Produktsortiment

Bei der Auswahl von Magnetventilen finden mechanische Anforderungen sowie Umgebungseinflüsse Beachtung. Das Camozzi-Programm verfügt über vielfältige Lösungen zur Steuerung von Fluiden, mit hohen Leistungen und Zuverlässigkeit, bei gleichzeitiger

Optimierung von Energie-Konsum und Abmessungen. Die Tabelle zeigt die grundlegendsten Auswahlkriterien für die Bestimmung des geeigneten Ventils. Sonderlösungen entsprechend Kundenanforderungen werden gemeinsam entwickelt.



	K8 - K8X	K8B	K8DV	K	KL Coming soon	KN	W
BAUGRÖSSE/ BAUBREITE	Ø 8 mm	Ø 8 mm	Ø 8 mm	10 mm	10 mm	10 mm	15 mm
FUNKTION	2/2 - 3/2 NC-NO-UNI	2/2 - 3/2 NC - NO	2/2 NC	2/2 - 3/2 NC - NO	2/2 - 3/2 NC - NO - UNI	3/2 NC - NO - UNI	3/2 NC - NO
BAUART	Direktgesteuertes Sitzventil	Vorgesteuertes Sitzventil	Direktgesteuert mediengetreunt	Direktgesteuertes Sitzventil	Direktgesteuertes Sitzventil	Direktgesteuertes Sitzventil	Direktgesteuertes Sitzventil
PNEUMATISCHER ANSCHLUSS	Patrone, Schlauchtülle	Patrone Grundplatte M7	Patrone Grundplatte	Grundplatte	Grundplatte	Grundplatte ISO 15218	Grundplatte ISO 15218
NENNWEITE	0.5 ... 0.7 mm	3.6 mm	0.7 mm	0.6 ... 1.0 mm	0.6 ... 1.6 mm	0.65 ... 1.1 mm	0.8 ... 1.5 mm
Kv (l/min)	0.08 ... 0.15	2.8	0.1	0.12 ... 0.30	0.12 ... 0.52	0.15 ... 0.39	0.21 ... 0.54
BETRIEBSDRUCK	-1 ÷ 3 ... 7 bar	1 ÷ 7 bar	0 ÷ 1.5 ... 2.1 bar	0 ÷ 3 ... 7 bar	0 ÷ 3 ... 9 bar	0 ÷ 3 ... 7 bar	0 ÷ 5 ... 10 bar
BETRIEBS- TEMPERATUR	0 ÷ 50 °C	0° ÷ 50°C	5 ÷ 50 °C 20 ÷ 50 °C	0 ÷ 50 °C	0 ÷ 50 °C	0 ÷ 50 °C	0 ÷ 50 °C
MEDIUM	Inertgase Sauerstoff	Inertgase Sauerstoff	Aggressive Flüssigkeiten/Gase und Inertgase	Inertgase Sauerstoff	Inertgase	Inertgase Sauerstoff	Inertgase Sauerstoff
DICHTUNG	FKM	FKM	EPDM FKM FFKM	FKM NBR	FKM	FKM NBR	EPDM FKM PU-NBR
SPANNUNG	3 ... 24 VDC	3 ... 24 VDC	3 ... 24 VDC	6 ... 24 VDC	6 ... 24 VDC	5 ... 24 VDC	12 ... 48 VDC
LEISTUNG- AUFNAHME	0.6 W	0.6 W	0.6 W	1 W	1 W 1.3/0.3 W 4/1 W	1.3/0.25 W 4/1 W	1 W 2 W
EINSCHALT- DAUER	ED 100%	ED 100%	ED 100%	ED 100%	ED 100%	ED 100%	ED 100%
ELEKTRISCHER ANSCHLUSS	2 Pins 0.5 x 0.5 Stecker	2 Pins 0.5 x 0.5 Stecker	2 Pins 0.5 x 0.5	Stecker Litzen	Stecker	Stecker	Stecker Litzen



	P	PL	PN	PD	PDV	A	6
BAUGRÖSSE/ BAUBREITE	15 mm	15 mm	15 mm	15 mm	15 mm	22 mm	32 mm
FUNKTION	3/2 NC - NO	2/2 - 3/2 NC - NO - UNI	3/2 NC	2/2 NC	2/2 NC	2/2 - 3/2 NC - NO	2/2 - 3/2 NC - NO
BAUART	Direktgesteuertes Sitzventil	Direktgesteuertes Sitzventil	Direktgesteuertes Sitzventil	Direktgesteuertes Sitzventil	Direktgesteuert, mediengetreunt	Direktgesteuertes Sitzventil	Direktgesteuertes Sitzventil
PNEUMATISCHER ANSCHLUSS	Grundplatte ISO 15218	Grundplatte ISO 15218	Grundplatte ISO 15218	Grundplatte M5	Grundplatte	Grundplatte M5 - G1/8" - R1/8" Steckanschluss Ø 4 mm Schlauchtüle Ø 6 mm	Grundplatte G1/8" - G3/8" Steckanschluss Ø 4 mm
NENNWEITE	0.8 ... 1.5 mm	1.1 ... 1.6 mm	0.8 mm	0.8 ... 2.5 mm	0.8 ... 2.0 mm	1.2 ... 2.5 mm	2.0 ... 4.0 mm
Kv (l/min)	0.21 ... 0.54	0.34 ... 0.62	0.19	0.39 ... 1.93	0.25 ... 0.80	0.62 ... 2.0	1.2 ... 5.4
BETRIEBSDRUCK	0 ÷ 3 ... 10 bar	0 ÷ 3.5 ... 8 bar	0 ÷ 10 bar	-0.9 ÷ 4 ... 12 bar	0 ÷ 1.2 ... 7 bar	-0.9 ÷ 1 ... 15 bar	0 ÷ 4 ... 15 bar
BETRIEBS- TEMPERATUR	0 ÷ 50 °C	0 ÷ 50 °C -50 ÷ 50 °C	0 ÷ 50 °C	0 ÷ 50 °C	10 ÷ 50 °C 20 ÷ 50 °C"	10 ÷ 60 °C	0 ÷ 60 °C -50 ÷ 50 °C
MEDIUM	Inertgase Sauerstoff	Inertgase Sauerstoff	Inertgase	Flüssigkeiten Inertgase Sauerstoff	Aggressive Flüssigkeiten/Gase und Inertgase	Inertgase	Inertgase
DICHTUNG	EPDM FKM PU-NBR	FKM NBR	FKM NBR	EPDM FKM NBR	EPDM FKM FFKM	FKM HNBR	FKM NBR
SPANNUNG	12 ... 110 VDC 24 ... 110 VAC	6 ... 110 VDC	24 ... 205 VDC	12 ... 24 VDC	6 ... 24 VDC	12 ... 110 VDC 24 ... 380 VAC	12 ... 110 VDC 24 ... 230 VAC
LEISTUNGS- AUFNAHME	1 W 2 W	1.2 ... 2.7 W	1 W 2 W	1 ... 4 W	2 W	3 ... 5 W 3.5 ... 7 VA	10 W 19/12 VA
EINSCHALT- DAUER	ED 100%	ED 100%	ED 100%	ED 50% ED 100%	ED 100%	ED 100%	ED 100%
ELEKTRISCHER ANSCHLUSS	Stecker	Stecker	Stecker	Stecker	Stecker Litzen	Stecker	Stecker

Fluid Control Produktsortiment



FLUID CONTROL PRODUKTSORTIMENT

	CFB	CFB INOX	8 PATRONE	8	TC	ASX	ASP Coming soon	AP
BAUGRÖSSE/ BAUBREITE	22 ... 36 mm	30 mm	Ø 10, 20, 30 mm	-	-	-	-	16 mm
FUNKTION	2/2 - 3/2 NC - NO	2/2 - 3/2 NC	2/2 - 3/2 NC	2/2 - 3/2 NC	2/2 NC	2/2 NC - NO - bistabil	2/2 NC - NO - bistabil	2/2 NC
BAUART	Direktgesteuertes Sitzventil, Membranventil, vor- oder direktgesteuert	Direktgesteuertes Sitzventil	Vorgesteuertes Schieberventil	Vorgesteuertes Schieberventil	Druckregler, kompakt, Formmembrane	Sitzventil, pneumatisch betätigt	Sitzventil, pneumatisch betätigt	Proportionalventil, direkt gesteuert
PNEUMATISCHER ANSCHLUSS	G1/8" ... G2"	G1/8" ... G1/2"	Patronenbauweise für Ventilbatterien	G1/8" ... G3/8"	Patrone, G1/8" oder 1/8" NPTF	1/4" ÷ 4" mit Gewinde /Flansch/ Schweißanschluss/ Klemmrohrkupplung	3/8" ÷ 2 1/2" Gewinde	Flansch, M5
NENNWEITE	1.4 ... 50 mm	1.5 ... 4 mm	5 ... 9 mm	5 ... 9 mm	-	13 ... 90 mm	12 ... 59 mm	0.8 ... 1.6 mm
Kv (l/min)	0.14 ... 45 (m ³ /h)	0.08 ... 28 (m ³ /h)	6.5 ... 23	6.5 ... 23	3.7	2.2 ... 132 (m ³ /h)	2.6 ... 65 (m ³ /h)	26 ... 80 l/min
BETRIEBSDRUCK	0 ÷ 0.8 ... 22 bar	0 ÷ 4 ... 25 bar	3 ÷ 6 bar 0 ÷ 6 bar	"3 ÷ 6 bar 0 ÷ 6 bar"	0 ÷ 10 bar	0 ÷ 2 ... 16 bar	0 ÷ 6 ... 20 bar	0 ÷ 4 ... 10 bar
BETRIEBS- TEMPERATUR	-10 ÷ 90 ... 140 °C	-10 ÷ 140 °C	0 ÷ 50 °C	0 ÷ 50 °C	-5 ÷ 50 °C	-10 ÷ 180 °C 25 ÷ 220 °C	-20 ÷ 130 °C	0 ÷ +60 °C
MEDIUM	Wasser, Flüssigkeiten und Gase mit Viskosität max. 37 cSt	Wasser, Flüssigkeiten und Gase mit Viskosität max. 37 cSt	Inertgase Sauerstoff	Inertgase Sauerstoff	Inertgase Sauerstoff	Wasser, Luft, Dampf, Flüssigkeiten, inerte oder korrosive Gase	Wasser, Luft, Dampf, Flüssigkeiten, inerte oder korrosive Gase	Inertgase Flüssigkeiten
DICHTUNG	EPDM FKM NBR	EPDM FKM	FKM	FKM	FKM	PTFE	EPDM	NBR FKM EPDM
SPANNUNG	12 ... 24 VDC 24 ... 230 VAC	12 ... 24 VDC 24 ... 230 VAC	-	24 VDC	-	-	-	12-24 V DC
LEISTUNG- AUFNAHME	10 ... 30 W 12 ... 29 VA	19 W 15 VA	-	1.3/0.25 ... 2 W	-	-	-	3 W
EINSCHALT- DAUER	ED 100%	ED 100%	-	ED 100%	-	-	-	ED 100%
ELEKTRISCHER ANSCHLUSS	Stecker	Stecker	-	Stecker	-	-	-	Stecker DIN 43650 8 mm



	AP	CP16	CP20	K8P	OPEN FRAME	PRE	MX-PRO
BAUGRÖSSE/ BAUBREITE	22 mm	16 mm	20 mm	16 mm	22 mm	50x50 mm	70 mm
FUNKTION	2/2 NC	2/2 NC	2/2 NC	3/2 NC	2/2-Wege 3/3-Wege 2/2-Wege High Flow (Parallel)	3-Wege	3/2 NC
BAUART	Proportionalventil, direkt gesteuert	Proportionalventil, direkt gesteuert	Proportionalventil, direkt gesteuert	Elektronischer Proportionalregler	0-10 V oder 4-20 mA IO-Link	Proportionaldruckregler mit CoilVision	modular, kompakt, Membranregler
PNEUMATISCHER ANSCHLUSS	Flansch G1/8" - M5	Patrone	Patrone	Grundplatte	G1/8"	G1/4" G3/8" NPTF	G1/2"
NENNWEITE	1 ... 2.4 mm	1 - 1.5 - 2 mm	3 - 3.5 mm	0.5 mm	G1/8"	-	-
Kv (l/min)	33 ... 132 l/min	70 ... 90 l/min	145 ... 165 l/min	12 l/min (6 bar) 6 l/min (3 bar) 8 l/min (7 bar) 2 l/min (1 bar)	max 90 NL/min	1100 NL/min 4600 NL/min	0 ... 10 000 l/min
BETRIEBSDRUCK	0 ÷ 4 ... 10 bar	3, 5, 8 bar	2, 2.8 bar	0 ÷ 10 bar 0 ÷ 3 bar 0 ÷ 7 bar 0 ÷ 1 bar	-1 ÷ 10 bar	1, 4, 6, 7, 10.3 bar	0 ÷ 10 bar 0 ÷ 3 bar 0 ÷ 7 bar 0 ÷ 1 bar
BETRIEBS- TEMPERATUR	0 ÷ 60°C	10 ÷ 50°C	10 ÷ 50°C	0 ÷ 50°C	0 ÷ 60°C (Tiefemperaturen auf Anfrage)	0 ÷ 50°C	0 ÷ 50°C
MEDIUM	Inertgase Flüssigkeiten	Inertgase Sauerstoff	Inertgase Sauerstoff	Inertgase	Inertgase Sauerstoff	Inertgase Sauerstoff	Inertgase
DICHTUNG	EPDM FKM NBR	FKM	FKM	NBR	NBR FKM EPDM	FKM	NBR
SPANNUNG	12-24 V DC	6-12-24 V DC	6-12-24 V DC	24 V DC (Versorgung) 0-10 V DC, 4-20 mA (analoger Eingang)	24 VDC +/-10% oder 12 VDC +/- 5%	+24 V DC	19-28 V DC (Versorgung) 0-10 V DC, 4-20 mA (analoger Eingang)
LEISTUNGS- AUFNAHME	5 W	3.1 W	5, 3.7 W	1 W	0,3 A (Master Modul) 0,3 A (Slave Modul)	2 W	1 W
EINSCHALT- DAUER	ED 100%	ED 100%	ED 100%	ED 100%	ED 100%	ED 100%	ED 100%
ELEKTRISCHER ANSCHLUSS	Stecker DIN 43650 (Form B)	Litzen	Litzen	Stecker M8 4-polig	Stecker M12 5-polig	M12	Stecker M8 4-polig

BQF (Business Qualification Formular)

BQF (BUSINESS QUALIFICATION FORMULAR)

BQF ▶ KUNDE _____ ABTEILUNG _____

*Funktion/Wege 2/2 NO 2/2 NC 3/2 NO 3/2 NC

*Bauart direkt servo Trennmembran

*Betätigung monostabil bistabil proportional

*Nennweite (mm) 1>2 2>3

*Anschlüsse Körper/Grundplatte m5 1/8 1/4 andere Flansch

*Durchfluss 1>2 2>3

Durchfluss-Koeffizient (Kv) _____

*Betriebsdruck (bar) min max Betriebsdruck Rückstelldruck

*Betriebstemperatur (°C) min max

*Temperatur Medium (°C) min max

* Medium _____

Hydraulikschlag nein ja

*Werkstoff Körper _____

*Werkstoff Dichtung _____ statisch _____ dynamisc

*Einsatzart einzeln Ventilbatterie

Steckerfahnen 0° 180°

*Handhilfsbetätigung bistabil monostabil nein

*Elektrischer Anschluss (Bsp. Kabel, PIN, PCB, etc.) _____

Schaltzeit (msec) an/aus aus/an

*Spulenspannung (Volt) 12 24 48 110 220

andere DC AC

Stromaufnahme (Watt/VA) _____

Schutzart IP _____

Frequenz (Hz) _____

*Erforderliche Zertifizierung _____

* = Pflichteingaben

NOTE:



Kontakt



Camozzi Automation GmbH

Porschestraße 1
D-73095 Albershausen
Tel. +49 7161 91010-0
info@camozzi.de
www.camozzi.de



Camozzi Automation GmbH

Löfflerweg 18
A-6060 Hall in Tirol
Tel. +43 5223 52888-0
info@camozzi.at
www.camozzi.at

