

CATALOGO



FLUID CONTROL
SOLUZIONI PER APPLICAZIONI
INDUSTRIALI E LIFE SCIENCE





BENVENUTI NEL MONDO CAMOZZI

Da oltre 50 anni Camozzi Automation è leader nella progettazione e produzione di componenti, sistemi e tecnologie per il motion control e fluid control nei settori dell'Automazione Industriale, del Transportation e del Life science.

Introduzione

Le soluzioni Camozzi per il controllo dei fluidi

1

1 Elettrovalvole e valvole per fluidi

Elettrovalvole a comando diretto Serie K8-K8X - 8 mm	9
Elettrovalvole a comando indiretto Serie K8B - 8 mm	14
Elettrovalvole a comando diretto con membrana di separazione Serie K8DV - 8 mm	20
Elettrovalvole a comando diretto Serie K - 10 mm	25
Elettrovalvole a comando diretto Serie KL - KLE	32
Elettrovalvole a comando diretto Serie KN e KN High Flow - 10 mm	40
Elettrovalvole a comando diretto Serie W - 15 mm	44
Elettrovalvole a comando diretto Serie P - 15 mm	50
Elettrovalvole a comando diretto Serie PL - 15 mm	58
Elettrovalvole a comando diretto Serie PN - 15 mm	67
Elettrovalvole a comando diretto Serie PD - 15 mm	73
Elettrovalvole a comando diretto con membrana di separazione Serie PDV	80
Elettrovalvole a comando diretto Serie A - 22 mm	87
Elettrovalvole a comando diretto Serie 6 - 30 mm	96
Elettrovalvole Serie CFB	100
Elettrovalvole Serie CFB INOX	108
Valvole a cartuccia a comando pneumatico Serie 8	111
Valvole a comando pneumatico ed elettropneumatico Serie 8	114
Microregolatori di pressione Serie TC	119
Valvole a sede inclinata Serie ASX	123
Valvole a sede inclinata Serie ASP	136
Solenoidi	144
Valvole unidirezionali Serie VNR	151
Valvole di scarico rapido Serie VSO, VSC	154
Valvola regolabile per scarico della sovrappressione Mod. VMR 1/8-B10	157
Valvole di blocco Serie VBO - VBU	159
Valvole di controllo del flusso	164

Coming soon

2 Tecnologia proporzionale

Valvole proporzionali ad azionamento diretto Serie AP - 16 mm e 22 mm	168
Elettrovalvole proporzionali ad azionamento diretto Serie CP - 16 mm e 20 mm	179
Dispositivo di controllo elettronico per valvole proporzionali Serie 130	188
Servo valvole digitali proporzionali Serie LR	191
Regolatore proporzionale modulare Open Frame Controller	200
Micro regolatore proporzionale elettronico Serie K8P	207
Regolatore proporzionale elettronico Serie MX-PRO	213
Regolatore proporzionale di pressione con tecnologia CoilVision Serie PRE	230

3 Trattamento e controllo fluidi

Filtri-regolatori di pressione Serie N	246
Microregolatori di pressione Serie TC	249
Regolatore di precisione ad azionamento manuale Serie PR	254
Regolatori di pressione miniaturizzati Serie CLR	261
Microregolatori di pressione Serie M	265
Microregolatori di pressione Serie T	267
Manometri digitali Serie PG	269

4 Raccordi, connettori, tubi e accessori

Raccordi e accessori OX1 per applicazioni di gas medicali	273
---	-----

Appendice

Isolate di valvole	a.01
Vacuostati e pressostati	a.02
Unità FRL modulari Serie MD	a.03
Raccordi	a.04
Compatibilità chimica dei materiali	a.05
Tavole di conversione	a.07
Misurazione della portata	a.09
Viscosità dei fluidi	a.09
Dimensionamento delle elettrovalvole	a.10
Specifiche Clean room Camozzi	a.10
Direttiva ATEX 2014/34/EU	a.11
Prodotti Camozzi certificati ATEX	a.12
Grado di protezione IP	a.12
Gamma prodotti Fluid Control	a.13
BQF (Business qualification form)	a.17

CAMOZZI, CHI SIAMO



Con una presenza capillare in oltre 70 paesi in tutto il mondo, Camozzi Automation è una delle principali realtà internazionali operanti nel settore della **componentistica per l'automazione**.

La nostra offerta comprende **componenti**, sistemi e tecnologie per il motion control e il controllo dei fluidi liquidi e gassosi **per ogni ambito applicativo**.

La nostra mission è accompagnarvi nello sviluppo di soluzioni innovative, efficienti e **ad alto valore aggiunto**, che possano impattare positivamente sul futuro dell'ambiente e delle persone. Lo facciamo attraverso i nostri componenti, ideati per permettervi di affrontare al meglio le sfide tecnologiche future.

In un contesto altamente competitivo come quello odierno, è di fondamentale importanza sapersi distinguere dagli altri offrendo anche **processi, competenze, tecnologie e servizi** a supporto del prodotto. Il nostro obiettivo è lavorare strettamente con i nostri clienti, instaurando una **relazione duratura** per accompagnarvi verso il futuro.

SOLUZIONI PER APPLICAZIONI INDUSTRIALI E LIFE SCIENCE

La scienza del **controllo dei fluidi** abbraccia diverse tecnologie, settori applicativi e industrie. A prescindere dell'ambito trattato, è fondamentale capire le proprietà fisiche del liquido o del gas per poterne controllare correttamente il **flusso e la pressione**.

I nostri ingegneri che si occupano di applicazioni per il controllo dei fluidi sono in grado di offrire componenti e **soluzioni altamente**

ingegnerizzate e specializzate per i principali settori industriali oltre che per applicazioni più delicate in ambito medicale e analitico.

La nostra **gamma di prodotti Camozzi** include sia componenti singoli, come valvole ed elettrovalvole, valvole proporzionali, servo-valvole, regolatori di pressione e di flusso, raccordi e componenti per il trattamento aria, sia sistemi completi **progettati su misura**.

FLUID CONTROL

Automazione industriale



Life Science





AUTOMAZIONE INDUSTRIALE

Negli impianti e nelle macchine industriali spesso coesistono soluzioni per il **motion control** e il **controllo dei fluidi**.

Settori industriali manifatturieri come food & beverage, tessile, stampa o di processo, come oil & gas, energia o chimico necessitano di componenti che controllano in modo **affidabile e sicuro** gas e liquidi di varia natura, dall'aria o l'acqua, a sostanze infiammabili, comburenti o dannose per la salute umana.

Le nostre soluzioni, in particolare elettrovalvole, raccordi, regolatori di flusso e pressione soddisfano le **principali esigenze di tutti i settori industriali** in termini di affidabilità, portata e compatibilità di liquidi e gas.



Applicazioni:

- Macchine ed impianti di lavaggio
- Sterilizzazione
- Tessile e meccano-tessile
- Imballaggio e stampa
- Iniezione e materie plastiche
- Alimentari e bevande
- Impianti ad energia rinnovabile
- Macchine utensili
- Trattamento rifiuti e vernici
- Condizionamento, riscaldamento e refrigerazione
- Umidificazione
- Trattamento e controllo acque
- Processi periferici nell'industria alimentare e farmaceutica
- Impianti sanitari
- Biogas e celle di combustione
- Impianti chimici e petrolchimici
- Purificazione acqua e osmosi
- Riempitrici & processo PET
- Dispensazione
- Stampanti
- Applicatori incollanti
- Apparecchiature laser





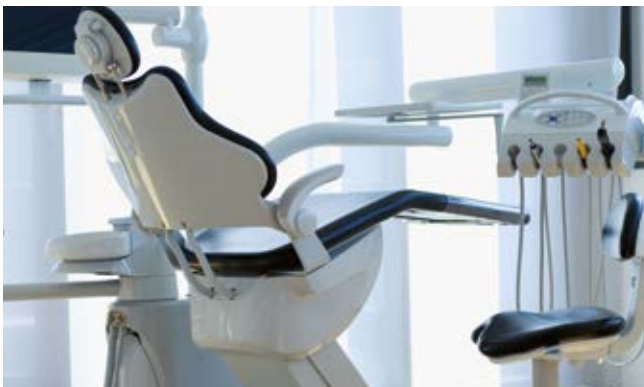
LIFE SCIENCE

Il settore del **life science** include tecnologie e dispositivi utili a diagnosticare, monitorare, valutare e curare pazienti affetti da una vasta gamma di **sintomatologie e patologie**.

Gli ambiti applicativi del Life Science sono **estremamente ampi** e con specificità molto differenti a seconda dell'applicazione.

Nei dispositivi medicali è fondamentale garantire **qualità, affidabilità e sicurezza** per la persona, mentre nei dispositivi per l'analitica è indispensabile garantire **elevate prestazioni**, quali per esempio: precisione e accuratezza dei flussi controllati.

I nostri componenti soddisfano i **principali requisiti** di settore in termini di compatibilità con fluidi, efficienza energetica, miniaturizzazione e normative per una totale sicurezza a **garanzia della salute delle persone**.



Dispositivi Medicali:

- Attrezzature dentali
- Anestesia
- Ventilatori
- Incubatrici
- Macchine per dialisi
- Sterilizzatori ospedalieri
- Vacuum Terapia
- Pressoterapia
- Oftalmologia
- Ossigenoterapia
- Concentratori di ossigeno
- Misurazione della pressione
- Strumentazione per chirurgia
- Dosaggio e dispensazione
- Strumentazione per infusione farmacologica
- Ventilatori d'emergenza
- Controllo ossigeno e gas medicali

Strumenti Analitici:

- Spettrometria di massa
- Gascromatografia e Cromatografia liquida
- Analisi Biomedicale
- Analisi ambientale
- Analisi molecolare
- Genomica



COMPONENTI STANDARD

Le soluzioni per il controllo di fluidi liquidi e gassosi sono caratterizzate da un **design moderno e funzionale** che consente di garantire **prestazioni elevate** e costanti in qualsiasi ambito applicativo.

Dalle macchine per il confezionamento a quelle utensili, da quelle per il food & beverage fino a quelle relative al trattamento di rifiuti e vernici, senza dimenticare i dispositivi medici e analitici del settore life science.

L'ampia gamma di prodotti comprende componenti per il controllo di pressione e di portata e posizione. Il range di prodotti copre le **principali esigenze applicative**, da necessità di compattezza, ad efficienza energetica, a tempi di risposta rapidi fino a portate e pressioni elevate.

- Valvole ed elettrovalvole
- Valvole proporzionali (flusso e pressione)
- Trattamento aria e regolatori
- Raccordi



SOLUZIONI PERSONALIZZATE

Camozzi Automation propone una vasta gamma di **soluzioni personalizzate** per il controllo di fluidi liquidi e gassosi con l'obiettivo di aiutare i propri partner a **migliorare il time to market**, l'efficienza e l'affidabilità delle proprie macchine.

I componenti e le soluzioni speciali possono includere **l'ingegnerizzazione** di nuovi prodotti oppure la progettazione di **manifold personalizzati** in cui

vengono montati in un unico blocco tutti i componenti necessari a realizzare la soluzione fluidica di interesse. Ciò consente di ridurre l'ingombro complessivo, i volumi morti, le perdite ed i tempi di assemblaggio e test.

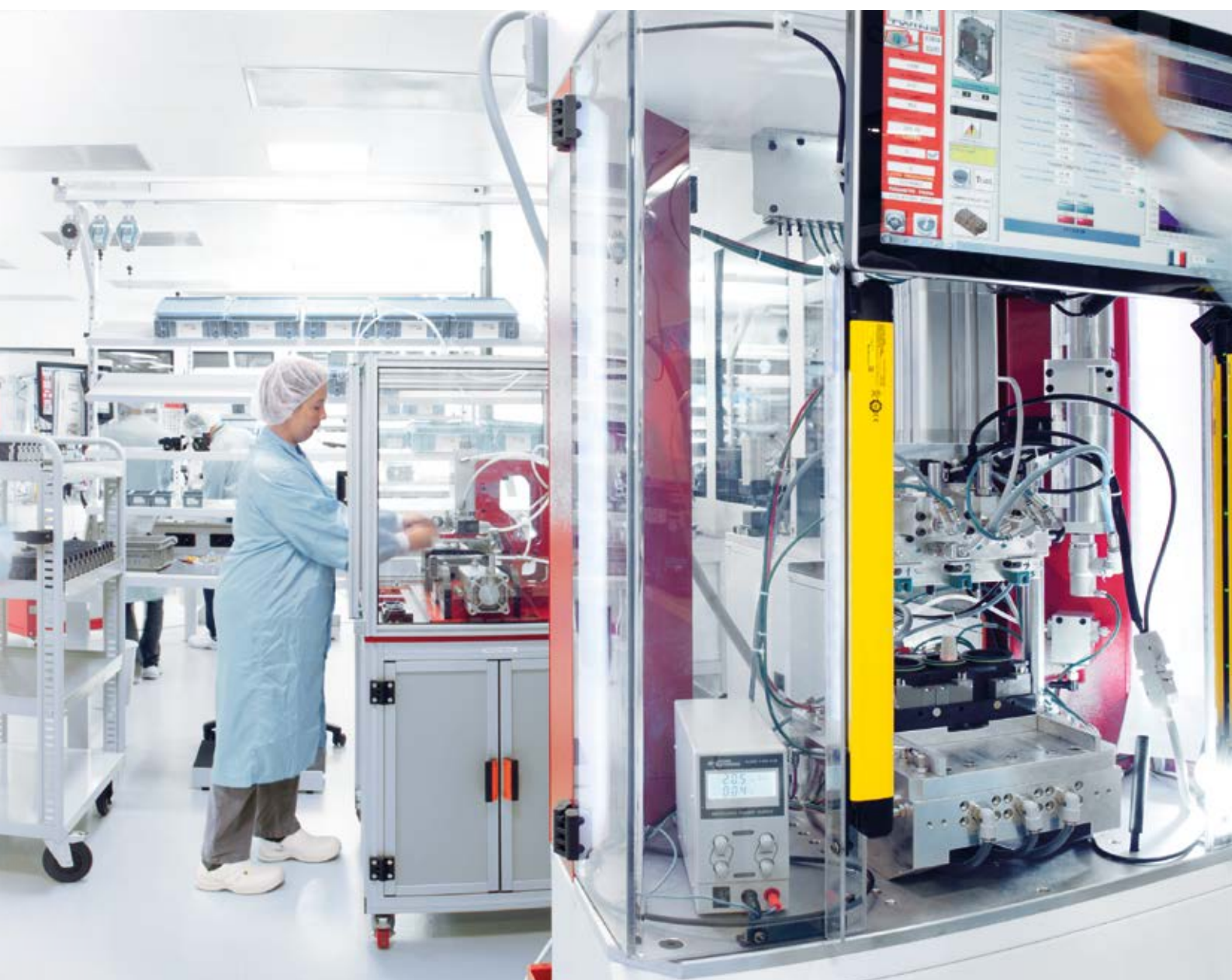
L'esperienza accumulata negli anni ci permette di accompagnare i nostri partner **dall'ideazione alla realizzazione della soluzione**, rispettando vincoli, normative, requisiti tecnici e tempi di progetto.



CAMOZZI: QUALITÀ TOTALE DI PRODOTTI E PROCESSI

Al fine di garantire la **massima qualità** di tutte le fasi produttive, Camozzi Automation è dotata di ambienti ad atmosfera controllata e di una **camera bianca ISO 7** per l'assemblaggio di prodotti e soluzioni che richiedano estrema pulizia (eliminazione di tutti i contaminanti organici o inorganici).

Apparecchiature per la pulizia ad ultrasuoni e per l'ispezione attraverso luce nera UV permettono di **fornire componenti** impiegabili con **liquidi aggressivi** e **gas comburenti** come l'ossigeno.



LA CAMERA BIANCA

In Camozzi tutti i materiali scelti per ambienti arricchiti di ossigeno sono accuratamente selezionati. Guarnizioni e materiali non metallici usati per applicazioni con ossigeno sono progettati per essere pienamente compatibili. Nel processo di produzione non sono usati sigillanti, collanti o lubrificanti organici. Un accurato livello di pulizia è garantito da personale qualificato e da rigorose procedure di pulizia. Contaminanti sia organici che inorganici come il particolato e gli oli idrocarburici vengono rimossi mediante un'attenta pulizia ad ultrasuoni. Il processo viene periodicamente monitorato attraverso ASTM G93.



Valvole, raccordi, regolatori di pressione, manifold e sottobasi possono essere forniti a due livelli di pulizia:

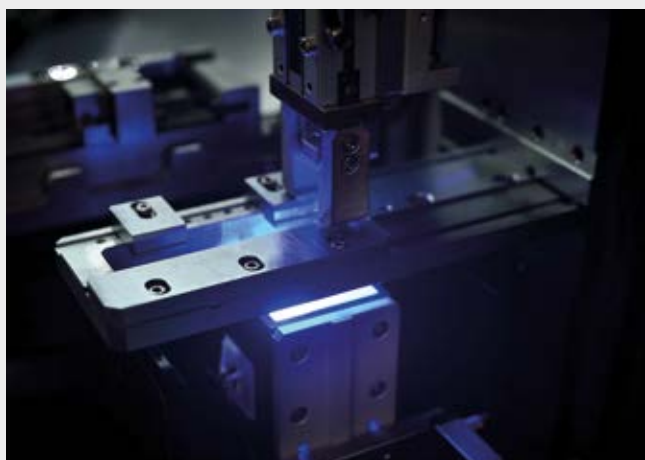
OX 1

Residuo non volatile uguale o inferiore a 550 mg/m²
Livello OX1: pulizia ad ultrasuoni di componenti, ispezione con luce nera UV, lubrificazione (solo se necessario per il funzionamento del prodotto) con un grasso specifico idoneo ad essere utilizzato con ossigeno. Assemblaggio, collaudo e imballaggio avvengono fuori dalla camera bianca.

OX 2

Residuo non volatile uguale o inferiore a 33 mg/m²
Livello OX2: pulizia ad ultrasuoni di componenti, ispezione con luce nera UV, lubrificazione (solo se necessario per il funzionamento del prodotto) con un grasso specifico idoneo ad essere utilizzato con ossigeno. Assemblaggio, collaudo e imballaggio avvengono all'interno della camera bianca con classificazione ISO 7 secondo ISO 14644-1.

Classe	Numero massimo di particelle/m ³			FED STD 209E
	≥ 0.5 μm	≥ 1 μm	≥ 5 μm	
ISO 7	352,000	83,200	2,930	Classe 10,000



La luce nera UV evidenzia possibili tracce di idrocarburi, grasso o particolato.

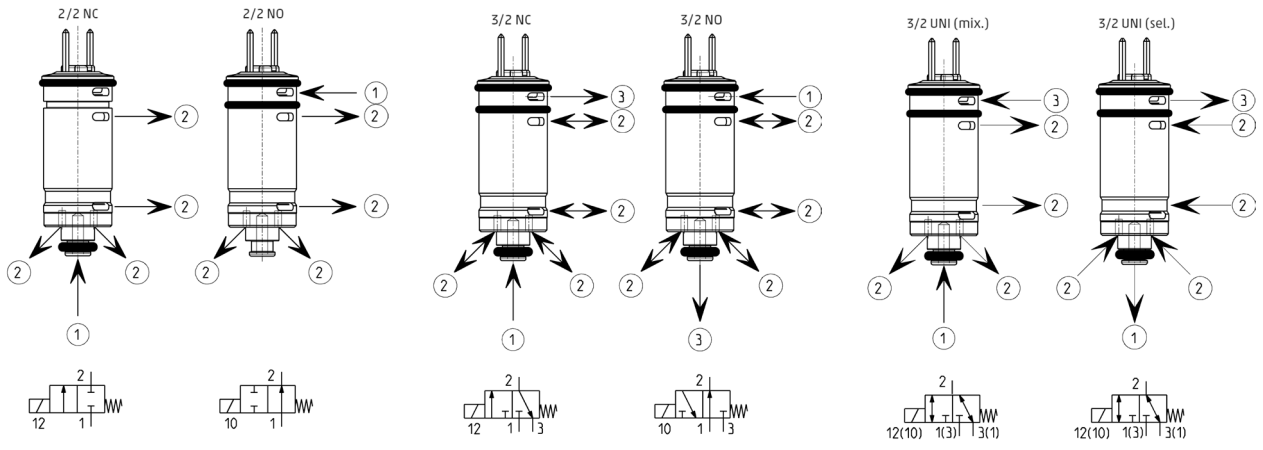
ESEMPIO DI CODIFICA

K8	0	00	-	3	0	3	-	K	2	3
-----------	----------	-----------	----------	----------	----------	----------	----------	----------	----------	----------

K8	SERIE
0	VERSIONE VALVOLA 0 = valvola a cartuccia X = valvola a cartuccia con corpo in PBT
00	ESECUZIONE CORPO 00 = valvola a cartuccia senza corpo 1A = valvola con corpo in PBT e portagomma per tubo Ø 4/2 mm 1B = valvola con corpo in PBT e portagomma per tubo Ø 4/2.5 mm 1C = valvola con corpo in PBT e portagomma per tubo Ø 5/3 mm
3	NUMERO VIE - FUNZIONI 3 = 3/2 vie - NC 4 = 3/2 vie - NO 5 = 2/2 vie - NC 6 = 2/2 vie - NO 7 = 3/2 vie - UNI
0	MATERIALE GUARNIZIONI 0 = FKM
3	DIAMETRO ORIFIZIO 3 = Ø 0.5 mm (pressione max 7 bar) 5 = Ø 0.7 mm 6 = Ø 0.5 mm (pressione max 4 bar)
K	MATERIALI K = orifizio ottone
2	CONNESSIONE ELETTRICA 2 = pins - interasse 4 mm 3 = connettore JST con cavetti 300 mm
3	TENSIONE - POTENZA ASSORBITA 1 = 6 V DC - 0.6 W 2 = 12 V DC - 0.6 W 3 = 24 V DC - 0.6 W 5 = 5 V DC - 0.6 W 6 = 3 V DC - 0.6 W
	OPZIONI = standard OX1 = per ossigeno (residuo non volatile inferiore a 550 mg/m ²)

ELETTROVALVOLE SERIE - K8-K8X

FUNZIONI DISPONIBILI



1 = ingresso
2 = uscita

1 = ingresso
2 = uscita
3 = scarico

1 = ingresso A
2 = uscita
3 = ingresso B

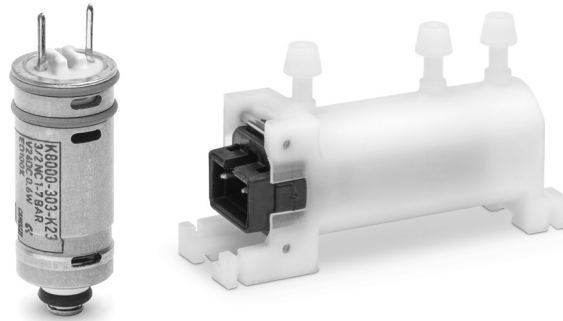
1 = uscita A
2 = ingresso
3 = uscita B

Elettrovalvole a comando diretto Serie K8 - K8X

Nuovi modelli

2/2 vie - Normalmente Chiusa (NC) e Normalmente Aperta (NO)
3/2 vie - Normalmente Chiusa (NC) e Normalmente Aperta (NO)
3/2 vie - Universale (UNI)

ELETTROVALVOLE SERIE - K8-K8X



- » Design compatto
- » Alte prestazioni
- » Montaggio in manifold
- » Lunga durata
- » Disponibile versione per utilizzo con ossigeno

La funzione universale (UNI) permette di miscelare due fluidi gassosi differenti oppure di selezionare il percorso del fluido gassoso all'interno del circuito pneumatico.

Il particolare design permette l'impiego in applicazioni dove sono richieste soluzioni molto compatte combinate ad alte prestazioni. E' utilizzata per il controllo ed il comando di attuatori o dispositivi di piccole dimensioni. Per il suo basso assorbimento ed il suo peso ridotto è idonea anche per strumentazione portatile.

CARATTERISTICHE GENERALI

SPECIFICHE TECNICHE

Funzione	2/2 NC - 2/2 NO - 3/2 NC - 3/2 NO - 3/2 UNI
Azionamento	diretto ad otturatore
Connessioni pneumatiche	sede a cartuccia in manifold / portagomma per tubo 4/2 - 4/2.5 - 5/3 mm
Diametro orifizio	0.5 ... 0.7 mm
Coefficiente di flusso kv (l/min)	0.08 ... 0.15
Pressione di esercizio	-1 ÷ 3 ... 7 bar
Temperatura di esercizio	0 ÷ 50 °C
Fluido	aria compressa filtrata e non lubrificata secondo ISO 8573-1 classe 3.4.3, gas inerti
Tempi di risposta (ISO 12238)	ON <10 ms - OFF <10 ms
Installazione	in qualsiasi posizione

MATERIALI IN CONTATTO CON IL FLUIDO

Corpo	ottone - acciaio inox - PBT
Tenute	FKM
Parti interne	acciaio inox - rame smaltato

SPECIFICHE ELETTRICHE

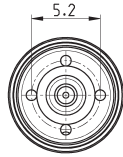
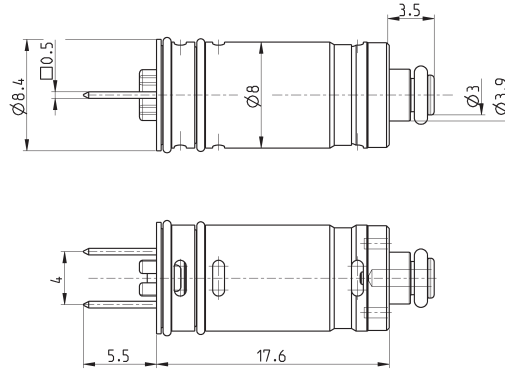
Tensione	3 ... 24 V DC - altre tensioni su richiesta
Tolleranza tensione	±10%
Potenza assorbita	0.6 W
Servizio continuo	ED 100%
Connessione elettrica	2 pins 0.5 x 0.5 interasse 4 mm - connettore JST con cavetti 300 mm
Grado di protezione	IP00

Esecuzioni speciali su richiesta

Elettrovalvola Serie K8 - versione cartuccia



* aggiungere
- TENSIONE
(vedi ESEMPIO CODIFICA)

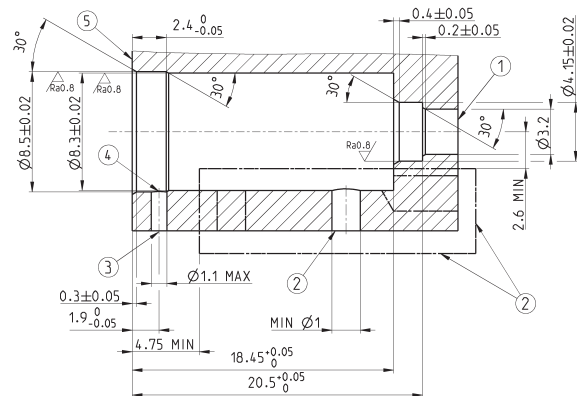


ELETTROVALVOLE SERIE - K8-K8X

Mod.	Funzione	Orifizio Ø (mm)	kv (l/min)	Pressione min-max (bar)
K8000-503-K2 ²⁵	2/2 NC	0.5	0.08	1 ÷ 7
K8000-506-K2 ²⁵	2/2 NC	0.5	0.08	-1 ÷ 4
K8000-505-K2 ²⁵	2/2 NC	0.7	0.15	-1 ÷ 3
K8000-603-K2 ²⁵	2/2 NO	0.6	0.10	1 ÷ 7
K8000-606-K2 ²⁵	2/2 NO	0.6	0.10	-1 ÷ 4
K8000-303-K2 ²⁵	3/2 NC	0.5	0.08	1 ÷ 7
K8000-306-K2 ²⁵	3/2 NO	0.5	0.08	-1 ÷ 4
K8000-305-K2 ²⁵	3/2 NC	0.7	0.15	-1 ÷ 3
K8000-403-K2 ²⁵	3/2 NO	0.6	0.10	1 ÷ 7
K8000-406-K2 ²⁵	3/2 NO	0.6	0.10	-1 ÷ 4
K8000-405-K2 ²⁵	3/2 NO	0.6	0.10	1 ÷ 7
K8000-703-K2 ²⁵	3/2 UNI	0.5	0.08	0 ÷ 3
K8000-705-K2 ²⁵	3/2 UNI	0.7	0.15	-1 ÷ 2

Elettrovalvola Serie K8 - dimensioni sede valvola per manifolds

LEGENDA:
1 = Porta 1
2 = Porta 2 (vedere area)
3 = Porta 3
4 = Esente da bave
5 = Superficie da allineare con la superficie superiore della valvola



FUNZIONE	2/2 NC	2/2 NO	3/2 NC	3/2 NO	3/2 UNI (mix.)	3/2 UNI (sel.)
PORTA 1	ingresso	-	ingresso	scarico	ingresso A	uscita A
PORTA 2	uscita	uscita	uscita	uscita	uscita	ingresso
PORTA 3	-	ingresso	scarico	ingresso	ingresso B	uscita B

Elettrovalvola Serie K8X - versione corpo PBT

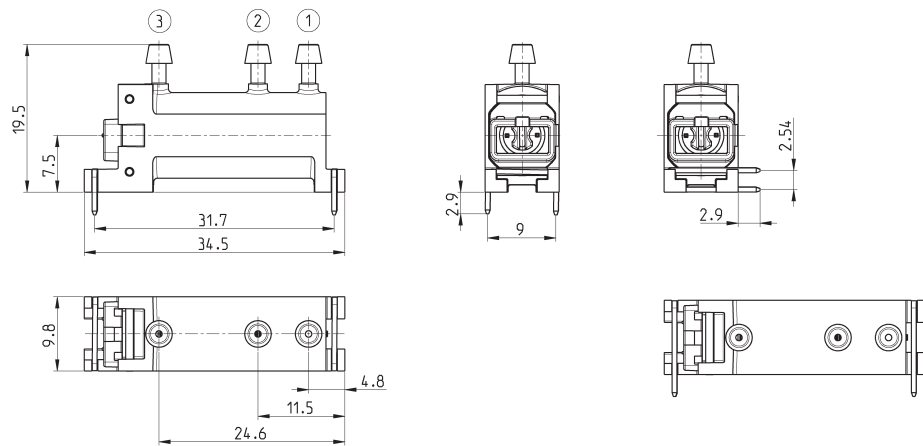
Novità



* aggiungere
- ESECUZIONE CORPO
- TENSIONE
(vedi ESEMPIO CODIFICA)

Mod.	Funzione	Orifizio Ø (mm)	kv (l/min)	Pressione min-max (bar)
K8X1*-503-K3*	2/2 NC	0.5	0.08	1 ÷ 7
K8X1*-506-K3*	2/2 NC	0.5	0.08	-1 ÷ 4
K8X1*-505-K3*	2/2 NC	0.7	0.15	-1 ÷ 3
K8X1*-603-K3*	2/2 NO	0.6	0.10	1 ÷ 7
K8X1*-606-K3*	2/2 NO	0.6	0.10	-1 ÷ 4
K8X1*-303-K3*	3/2 NC	0.5	0.08	1 ÷ 7
K8X1*-306-K3*	3/2 NC	0.5	0.08	-1 ÷ 4
K8X1*-305-K3*	3/2 NC	0.7	0.15	-1 ÷ 3
K8X1*-403-K3*	3/2 NO	0.6	0.10	1 ÷ 7
K8X1*-406-K3*	3/2 NO	0.6	0.10	-1 ÷ 4
K8X1*-405-K3*	3/2 NO	0.6	0.10	1 ÷ 7
K8X1*-703-K3*	3/2 UNI	0.5	0.08	0 ÷ 3
K8X1*-705-K3*	3/2 UNI	0.7	0.15	-1 ÷ 2

Elettrovalvola Serie K8X - dimensioni



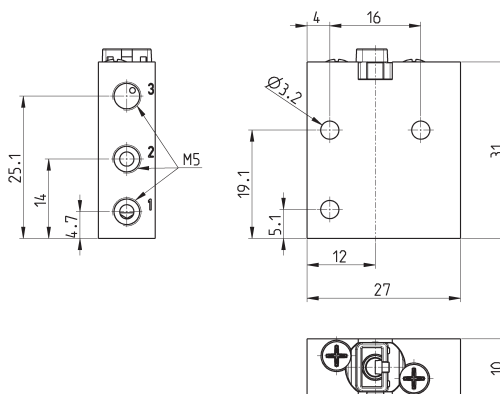
FUNZIONE	2/2 NC	2/2 NO	3/2 NC	3/2 NO	3/2 UNI (mix.)	3/2 UNI (sel.)
PORTA 1	ingresso	-	ingresso	scarico	ingresso A	uscita A
PORTA 2	uscita	uscita	uscita	uscita	uscita	ingresso
PORTA 3	-	ingresso	scarico	ingresso	ingresso B	uscita B

Corpo singolo per elettrovalvola Serie K8



Materiale: alluminio anodizzato
Connessioni: filettature M5

Sistema di ritenuta della valvola da utilizzare solo con connettore Mod. 120-J...

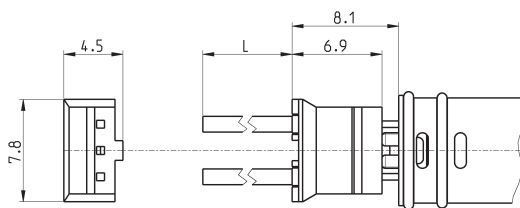


Mod.	
K8303/14C	

Connettore con cavetti Mod. 120-J...



Sezione cavi: 0,22 mm²
Diametro esterno cavo: 1,1 mm
Materiale isolamento cavo: PVC

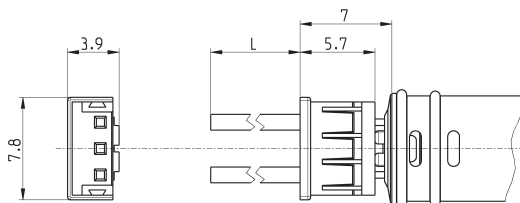


Mod.	descrizione	colore	L = lunghezza cavo (mm)	trattenimento cavo
120-J803	cavo crimpato connettore J	bianco	300	crimpatura
120-J806	cavo crimpato connettore J	bianco	600	crimpatura

Connettore con cavetti Mod. 120-...



Sezione cavi: 0,25 mm²
Diametro esterno cavo: 1,2 mm
Materiale isolamento cavo: PVC



Mod.	descrizione	colore	L = lunghezza cavo (mm)	trattenimento cavo
120-803	cavo crimpato	bianco	300	crimpatura
120-806	cavo crimpato	bianco	600	crimpatura

Elettrovalvole a comando indiretto Serie K8B

2/2 vie - Normalmente Chiusa (NC) e Normalmente Aperta (NO)
3/2 vie - Normalmente Chiusa (NC) e Normalmente Aperta (NO)



- » Design compatto
- » Alta portata
- » Montaggio in manifold
- » Lunga durata

Per il loro basso assorbimento e grazie al peso ridotto le elettrovalvole Serie K8B sono ideali anche per strumentazioni portatili.

Le elettrovalvole a comando indiretto Serie K8B rappresentano un'evoluzione della Serie K8 corredata da un amplificatore di portata. Il loro particolare design le rende ideali per l'utilizzo in applicazioni dove sono richieste soluzioni molto compatte combinate ad alte portate.

CARATTERISTICHE GENERALI

SPECIFICHE TECNICHE

Funzione	2/2 NC - 2/2 NO - 3/2 NC - 3/2 NO
Azionamento	indiretto ad otturatore
Connessioni pneumatiche	sede a cartuccia in manifold - filettature M7 - su sottobase
Diametro orifizio	3.6 mm
Coefficiente di flusso kv (l/min)	2.8
Pressione di esercizio	1 ÷ 7 bar
Temperatura di esercizio	0 ÷ 50 °C
Fluido	aria compressa filtrata e non lubrificata secondo ISO 8573-1 classe 3.4.3, gas inerti
Tempi di risposta (ISO 12238)	ON <15 ms - OFF <15 ms
Installazione	in qualsiasi posizione

MATERIALI IN CONTATTO CON IL FLUIDO

Corpo	ottone - acciaio inox - PBT - alluminio
Tenute	FKM
Parti interne	acciaio inox - rame smaltato

SPECIFICHE ELETTRICHE

Tensione	3 ... 24 V DC - altre tensioni su richiesta
Tolleranza tensione	±10%
Potenza assorbita	0.6 W
Servizio continuo	ED 100%
Connessione elettrica	2 pins 0.5 x 0.5 interasse 4 mm - connettore JST con cavetti 300 mm
Grado di protezione	IP00

Esecuzioni speciali su richiesta

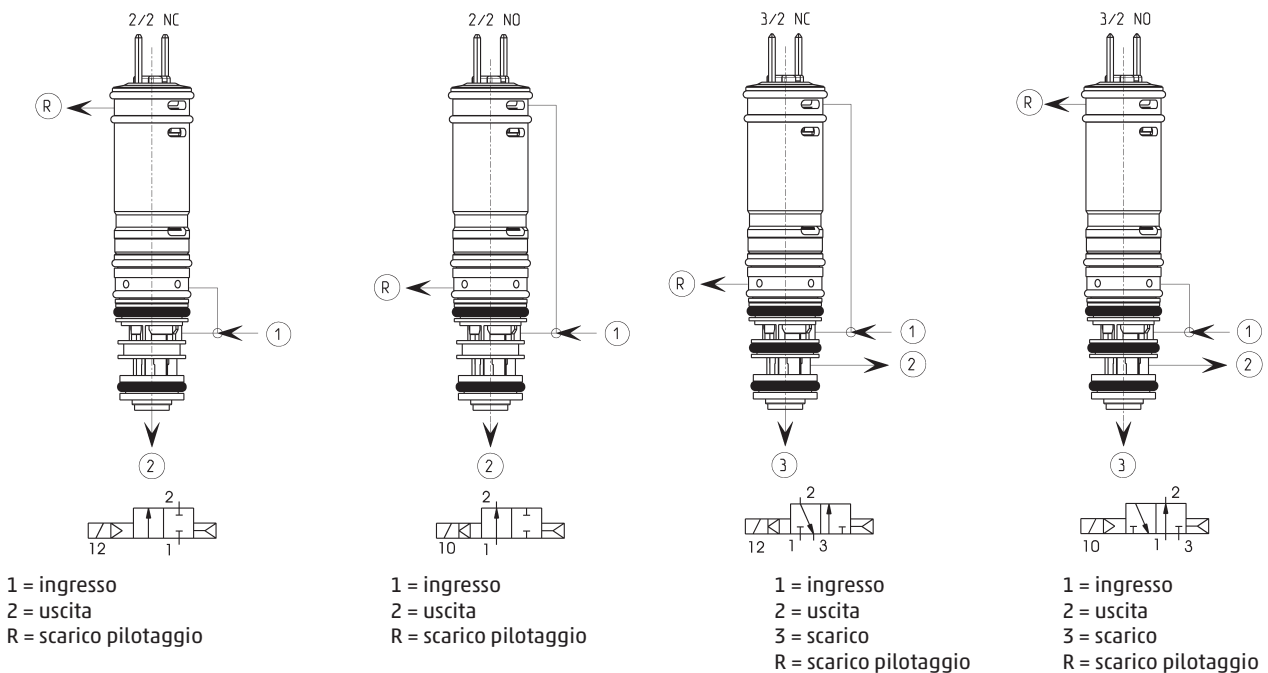
ESEMPIO DI CODIFICA

K8B	C5	4	00	-	D4	3	2	N	-	N	00	1A	C003
------------	-----------	----------	-----------	----------	-----------	----------	----------	----------	----------	----------	-----------	-----------	-------------

K8B	SERIE
C5	ESECUZIONE CORPO C0 = valvola con corpo in alluminio con attacco flangiato C3 = valvola con corpo in alluminio con attacchi filettati C5 = valvola a cartuccia senza corpo
4	NUMERO VIE - FUNZIONI 1 = 2/2 vie - NC 2 = 2/2 vie - NO 4 = 3/2 vie - NC 5 = 3/2 vie - NO
00	CONNESSIONI PNEUMATICHE 00 = sede a cartuccia in manifold 03 = filettature M7 18 = interfaccia tipo K8B 2 vie 19 = interfaccia tipo K8B 3 vie
D4	DIAMETRO ORIFIZIO D4 = Ø 3.6 mm
3	MATERIALE GUARNIZIONI 3 = FKM
2	MATERIALI 1 = acciaio inox - ottone - alluminio (versione con corpo) 2 = acciaio inox - ottone (versione a cartuccia)
N	INTERVENTO MANUALE N = non previsto
N	FISSAGGIO N = non previsto P = viti per plastica M = viti per metallo
00	OPZIONI 00 = nessuna
1A	CONNESSIONE ELETTRICA 1A = pins - interasse 4 mm 1B = connettore JST con cavetti 300 mm
C003	TENSIONE - POTENZA ASSORBITA C001 = 6 V DC (0.6 W) C002 = 12 V DC (0.6 W) C003 = 24 V DC (0.6 W)
	OPZIONI = standard OX1 = per ossigeno (residuo non volatile inferiore a 550 mg/m ³)

ELETTROVALVOLE SERIE K8B

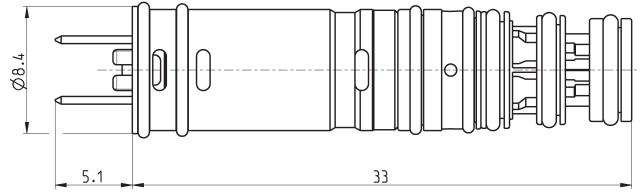
FUNZIONI DISPONIBILI



Elettrovalvola Serie K8B - versione cartuccia



* aggiungere
- TENSIONE
(vedere ESEMPIO CODIFICA)

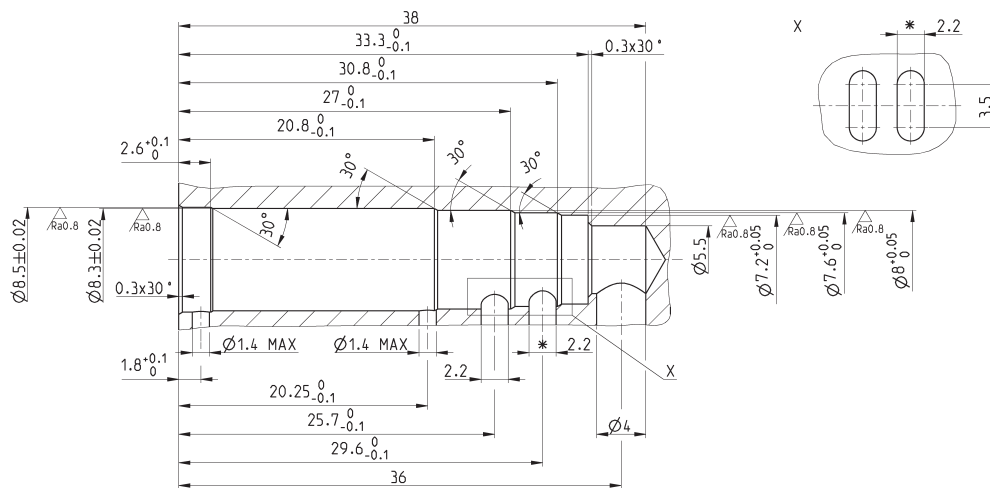


Mod.	Funzione	Orifizio Ø (mm)	kv (l/min)	Pressione min+max (bar)
K8BC5100-D432N-N001A*	2/2 NC	3.6	2.8	1+7
K8BC5200-D432N-N001A*	2/2 NO	3.6	2.8	1+7
K8BC5400-D432N-N001A*	3/2 NC	3.6	2.8	1+7
K8BC5500-D432N-N001A*	3/2 NO	3.6	2.8	1+7

Elettrovalvola Serie K8B - dimensioni sede versione cartuccia

Per ottenere la portata dichiarata è necessario realizzare le porte con una sezione di 12,5 mm² (pari ad un diametro di 4 mm)

* per la versione 2/2 non eseguire questa lavorazione

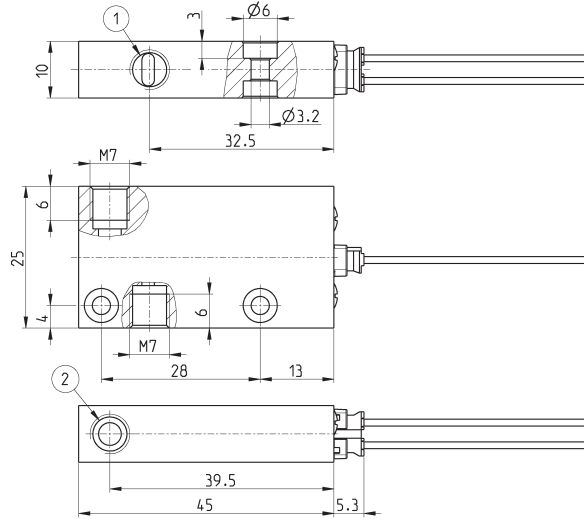
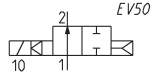
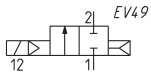


Elettrovalvola Serie K8B - 2/2 vie - versione corpo attaches filettati



La fornitura comprende:
1x connettore con cavetti
Mod. 120-J803 (300 mm)

* aggiungere
- TENSIONE
(vedi ESEMPIO CODIFICA)



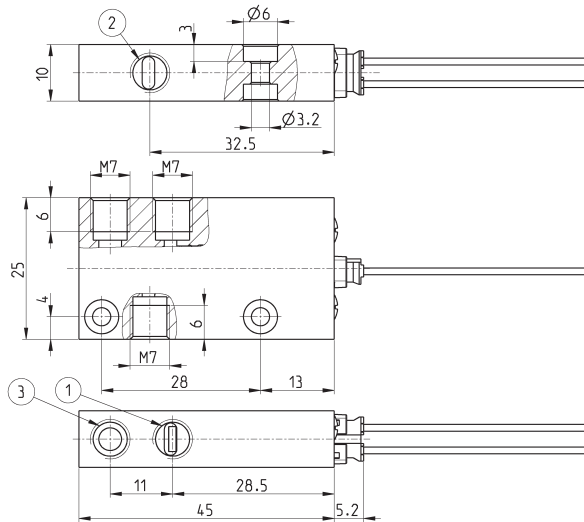
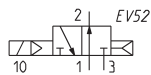
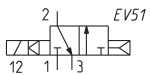
Mod.	Funzione	Orifizio Ø (mm)	kv (l/min)	Pressione min+max (bar)
K8BC3103-D431N-N001B*	2/2 NC	3.6	2.8	1+7
K8BC3203-D431N-N001B*	2/2 NO	3.6	2.8	1+7

Elettrovalvola Serie K8B - 3/2 vie - versione corpo attaches filettati



La fornitura comprende:
1x connettore con cavetti
Mod. 120-J803 (300 mm)

* aggiungere
- TENSIONE
(vedi ESEMPIO CODIFICA)



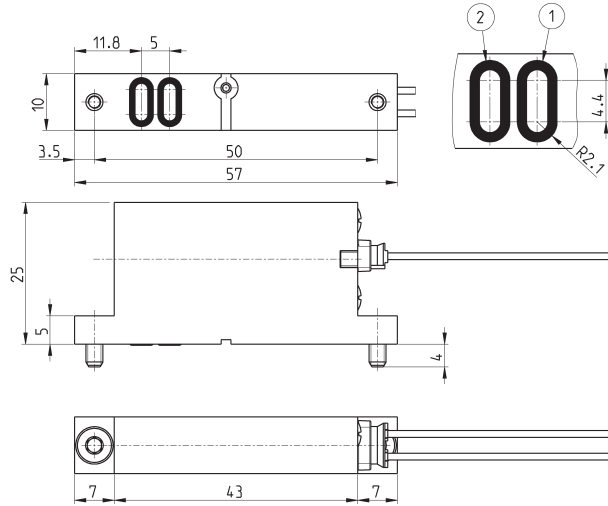
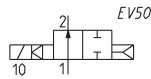
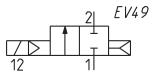
Mod.	Funzione	Orifizio Ø (mm)	kv (l/min)	Pressione min+max (bar)
K8BC3403-D431N-N001B*	3/2 NC	3.6	2.8	1+7
K8BC3503-D431N-N001B*	3/2 NO	3.6	2.8	1+7

Elettrovalvola Serie K8B - 2/2 vie - versione corpo flangiato



La fornitura comprende:
 1x connettore con cavetti
 Mod. 120-J803 (300 mm)
 1x guarnizioni interfaccia
 2x viti M3x6 per fissaggio su metallo
 oppure
 2x viti Ø3x6 per fissaggio su plastica

* aggiungere
 - FISSAGGIO
 - TENSIONE
 (vedi ESEMPIO CODIFICA)



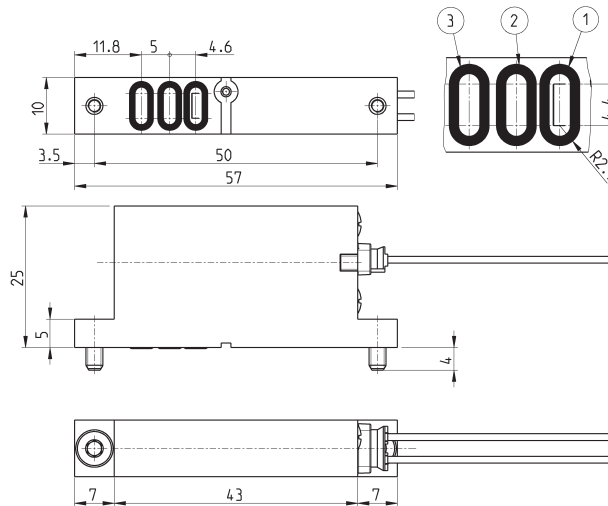
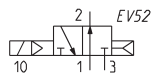
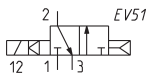
Mod.	Funzione	Orifizio Ø (mm)	kv (l/min)	Pressione min= max (bar)
K8BC0118-D431N-*001B*	2/2 NC	3.6	2.8	1÷7
K8BC0218-D431N-*001B*	2/2 NO	3.6	2.8	1÷7

Elettrovalvola Serie K8B - 3/2 vie - versione corpo flangiato



La fornitura comprende:
 1x connettore con cavetti
 Mod. 120-J803 (300 mm)
 3x guarnizioni interfaccia
 2x viti M3x6 per fissaggio su metallo
 oppure
 2x viti Ø3x6 per fissaggio su plastica

* aggiungere
 - FISSAGGIO
 - TENSIONE
 (vedi ESEMPIO CODIFICA)

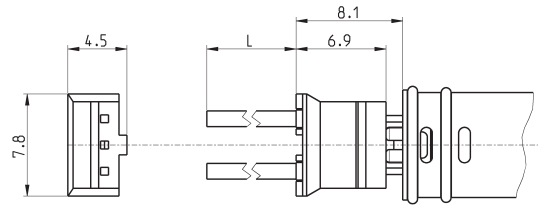


Mod.	Funzione	Orifizio Ø (mm)	kv (l/min)	Pressione min= max (bar)
KBC0419-D431N-*001B*	3/2 NC	3.6	2.8	1÷7
KBC0519-D431N-*001B*	3/2 NO	3.6	2.8	1÷7

Connettore con cavetti Mod. 120-J...



Sezione cavi: 0,22 mm²
 Diametro esterno cavo: 1,1 mm
 Materiale isolamento cavo: PVC



ELETTROVALVOLE SERIE K8B

Mod.	descrizione	colore	L = lunghezza cavo (mm)	trattenimento cavo
120-J803	cavo crimpato connettore J	bianco	300	crimpatura
120-J806	cavo crimpato connettore J	bianco	600	crimpatura

Elettrovalvole a comando diretto con membrana di separazione Serie K8DV

2/2 vie - Normalmente Chiusa (NC)



- » Design ultra compatto e peso ridotto
- » Elevate prestazioni di flusso
- » Bassissimo volume interno
- » Idonee per applicazioni su apparecchiature medicali e strumentazione analitica

Per la scelta del modello più idoneo all'applicazione, verificare la compatibilità chimica del fluido da controllare con i materiali del corpo e delle tenute disponibili.

L'elettrovalvola K8DV nasce per rispondere a tutte le esigenze di intercettazione di fluidi aggressivi o termosensibili. Grazie alla membrana di separazione il fluido viene infatti preservato dal contatto con le parti metalliche interne e dal calore generato dal solenoide.

CARATTERISTICHE GENERALI

SPECIFICHE TECNICHE

Funzione	2/2 NC
Azionamento	diretto a membrana di separazione
Connessioni pneumatiche	sede a cartuccia in manifold o flangiata per sottobase
Diametro orifizio	0.7 mm
Coefficiente di flusso kv (l/min)	0.1
Pressione di esercizio	0 ÷ 2.1 bar (FKM/EPDM) / 0 ÷ 1.5 bar (FFKM)
Temperatura di esercizio	5 ÷ 50 °C (FKM/EPDM) / 20 ÷ 50 °C (FFKM)
Fluido	liquidi e gas inerti o corrosivi compatibili con i materiali a contatto
Tempi di risposta	ON ≤ 10 ms - OFF ≤ 15 ms
Installazione	in qualsiasi posizione

MATERIALI IN CONTATTO CON IL FLUIDO

Corpo	PEEK
Tenute	FKM - EPDM - FFKM

SPECIFICHE ELETTRICHE

Tensione	3 ... 24 V DC - altre tensioni su richiesta
Tolleranza tensione	±10%
Potenza assorbita	0.6 W
Servizio continuo	ED 100%
Connessione elettrica	2 pins 0.5 x 0.5 interasse 4 mm
Grado di protezione	IP00

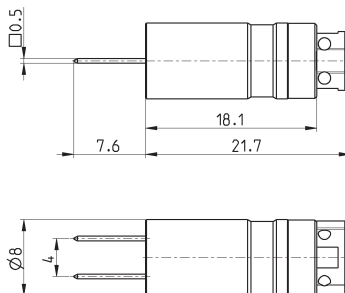
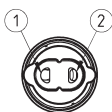
ESEMPIO DI CODIFICA

K8DV	C	00	-	5	0	5	-	G	2	3
-------------	----------	-----------	----------	----------	----------	----------	----------	----------	----------	----------

K8DV	SERIE
C	ESECUZIONE DEL CORPO C = versione cartuccia 0 = versione flangiata
00	NUMERO POSTI 00 = valvola senza alloggiamento
5	NUMERO VIE - FUNZIONI 5 = 2/2 vie - NC
0	MATERIALE TENUTA 0 = FKM 4 = EPDM 5 = FFKM
5	DIAMETRO ORIFIZIO 5 = Ø 0.7 mm
G	MATERIALE CORPO G = PEEK
2	CONNESSIONE ELETTRICA 2 = pins - interasse 4 mm
3	TENSIONE - POTENZA ASSORBITA 1 = 6 V DC - 0.6 W 2 = 12 V DC - 0.6 W 3 = 24 V DC - 0.6 W 4 = 3 V DC - 0.6 W 5 = 5 V DC - 0.6 W
	OPZIONI: = standard OX1 = per ossigeno (residuo non volatile inferiore a 550 mg/m ³)

ELETTROVALVOLE SERIE K8DV

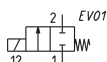
Elettrovalvola Serie K8DV - 2/2 vie - versione cartuccia



LEGENDA DISEGNO:

1 = ingresso
2 = uscita

* aggiungere
- TENSIONE
(vedere ESEMPIO CODIFICA)

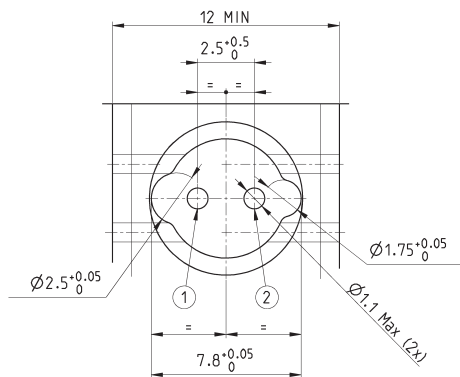
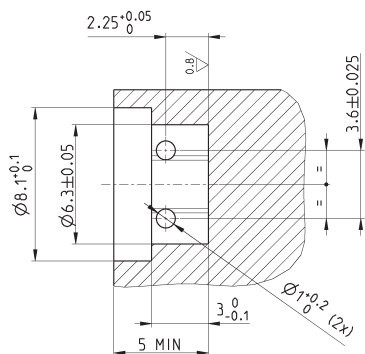


Mod.	Orifizio Ø (mm)	kv (l/min)	Pressione min= max (bar)	Materiale corpo	Materiale tenute
K8DVC00-505-G2 ²	0.7	0.1	0 ÷ 2.1	PEEK	FKM
K8DVC00-545-G2 ²	0.7	0.1	0 ÷ 2.1	PEEK	EPDM
K8DVC00-555-G2 ²	0.7	0.1	0 ÷ 1.5	PEEK	FFKM

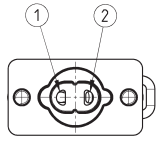
Serie K8DV - dimensioni sede versione cartuccia

LEGENDA DISEGNO:

1 = ingresso
2 = uscita

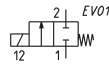
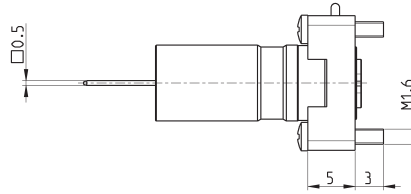
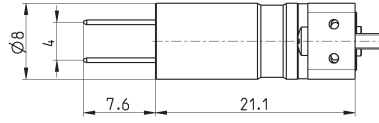


Elettrovalvola Serie K8DV - versione flangiata



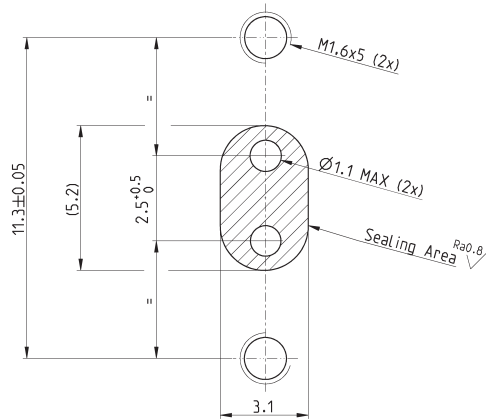
LEGENDA DISEGNO:
1 = ingresso
2 = uscita

* aggiungere
- TENSIONE
(vedere ESEMPIO CODIFICA)



Mod.	Orifizio Ø (mm)	kv (l/min)	Pressione min+max (bar)	Materiale corpo	Materiale tenute
K8DV000-505-G2*	0.7	0.1	0 ÷ 2.1	PEEK	FKM
K8DV000-545-G2*	0.7	0.1	0 ÷ 2.1	PEEK	EPDM
K8DV000-555-G2*	0.7	0.1	0 ÷ 1.5	PEEK	FFKM

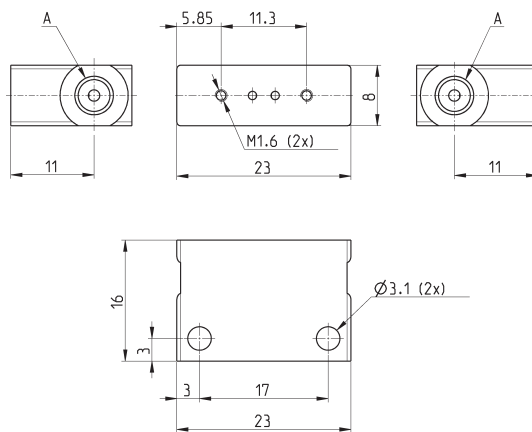
Serie K8DV - dimensioni sede versione flangiata



Sottobase singola per versione flangiata



Materiale: PEEK
Connessioni pneumatiche: filettature M5 oppure 1/4-28 UNF

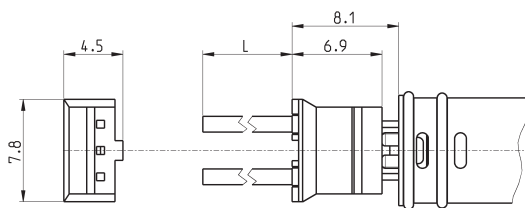


Mod.	Filettatura A
K8DV0001-1/4	1/4 - 28 UNF
K8DV0001-M5	M5

Connettore con cavetti Mod. 120-J...



Sezione cavi: 0,25 mm²
Diametro esterno cavo: 1,2 mm
Materiale isolamento cavo: PVC

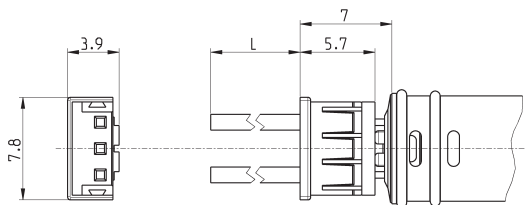


Mod.	descrizione	colore	L = lunghezza cavo (mm)	trattenimento cavo
120-J803	cavo crimpato connettore J	bianco	300	crimpatura
120-J806	cavo crimpato connettore J	bianco	600	crimpatura

Connettore con cavetti Mod. 120-...



Sezione cavi: 0,25 mm²
Diametro esterno cavo: 1,2 mm
Materiale isolamento cavo: PVC



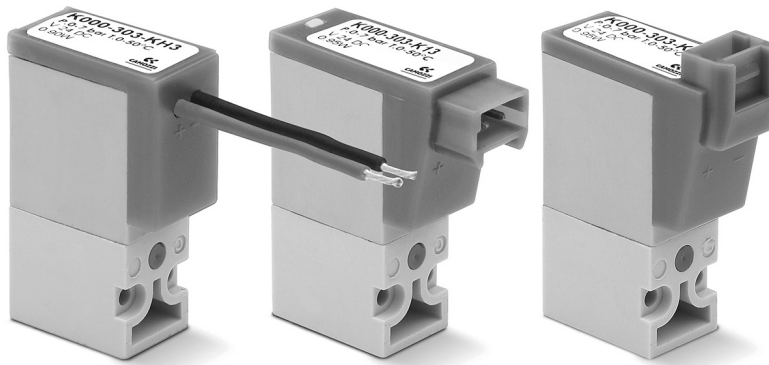
Mod.	descrizione	colore	L = lunghezza cavo (mm)	trattenimento cavo
120-803	cavo crimpato	bianco	300	crimpatura
120-806	cavo crimpato	bianco	600	crimpatura

Elettrovalvole a comando diretto Serie K

2/2 vie - Normalmente Chiusa (NC)

3/2 vie - Normalmente Chiusa (NC) e Normalmente Aperta (NO)

ELETTROVALVOLE SERIE K



- » Basso consumo energetico
- » Design compatto
- » Disponibile versione per utilizzo con ossigeno

Le elettrovalvole a comando diretto della Serie K possono essere montate su basi singole o su convogliatori.

Grazie al medesimo piano di posa possono essere installate versioni 2/2 vie e versioni 3/2 vie sullo stesso convogliatore.

L'intervento manuale è disponibile solo per le versioni 3/2 vie.

CARATTERISTICHE GENERALI

SPECIFICHE TECNICHE

Funzione	2/2 NC - 3/2 NC - 3/2 NO
Azionamento	diretto ad otturatore
Connessioni pneumatiche	su sottobase
Diametro orifizio	0.6 ... 1 mm
Coefficiente di flusso kv (l/min)	0.12 ... 0.30
Pressione di esercizio	0 ÷ 3 ... 7 bar
Temperatura di esercizio	0 ÷ 50 °C
Fluido	aria compressa filtrata e non lubrificata secondo ISO 8573-1 classe 3.4.3, gas inerti
Tempi di risposta	ON <10 ms - OFF <10 ms
Azionamento manuale	monostabile - solo per versione 3/2
Installazione	in qualsiasi posizione

MATERIALI IN CONTATTO CON IL FLUIDO

Corpo	PBT
Tenute	NBR - FKM
Parti interne	acciaio inox

SPECIFICHE ELETTRICHE

Tensione	6 ... 24 V DC - altre tensioni su richiesta
Tolleranza tensione	±10%
Potenza assorbita	1 W
Servizio continuo	ED 100%
Connessione elettrica	connettore mod. 121-8... - cavetti 300 mm
Grado di protezione	IP50

Esecuzioni speciali su richiesta

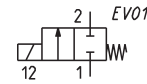
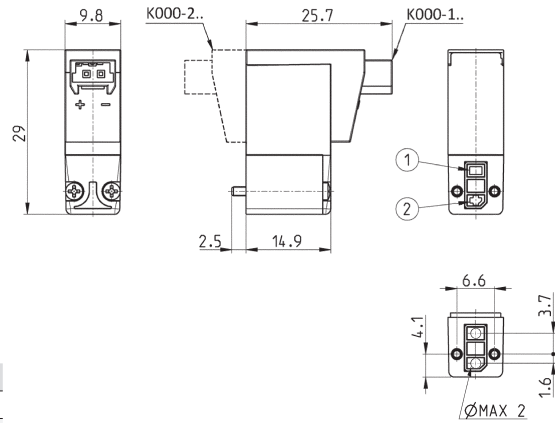
ESEMPIO DI CODIFICA

K	0	00	-	3	0	3	-	K	2	3	
K	SERIE										
0	ESECUZIONE CORPO 0 = base singola (solo M5) o interfaccia 1 = convogliatore										
00	NUMERO POSTI 00 = interfaccia 01 = base singola (solo M5) 02 ÷ 99 = N° posti convogliatore										
3	NUMERO VIE - FUNZIONI 0 = convogliatore o base singola 1 = 2/2 vie - NC 2 = 2/2 vie - NC parte elettrica girata di 180° 3 = 3/2 vie - NC 4 = 3/2 vie - NO 5 = 3/2 vie - NC parte elettrica girata di 180° 6 = 3/2 vie - NO parte elettrica girata di 180°										
0	ATTACCHI 0 = su sottobase o manifold 2 = M5 uscite laterali										
3	DIAMETRO ORIFIZIO 2 = Ø 0.6 mm 3 = Ø 0.65 mm 5 = Ø 1.0 mm										
K	MATERIALI F = corpo PBT - otturatore FKM K = corpo PBT - otturatore HNBR (solo per versioni 3/2 vie)										
2	CONNESSIONE ELETTRICA 1 = connessione 90° con protezione e led 2 = connessione 90° con protezione 3 = connessione 90° B = connessione in linea con protezione e led C = connessione in linea con protezione D = connessione in linea F = cavetti 300 mm con protezione e led G = cavetti 300 mm con protezione H = cavetti 300 mm										
3	TENSIONE - POTENZA ASSORBITA 1 = 6 V DC - 1 W 2 = 12 V DC - 1 W 3 = 24 V DC - 1 W										
	FISSAGGIO = viti di fissaggio per plastica M = viti di fissaggio per metallo										
	OPZIONI = standard OX1 = per ossigeno (residuo non volatile inferiore a 550 mg/m ²) OX2 = per ossigeno (residuo non volatile inferiore a 33 mg/m ²)										

Electrovalvola Serie K - 2/2 vie NC - connettore a 90°



La fornitura comprende:
1x guarnizione interfaccia
2x viti Ø1.6x16 per fissaggio su plastica
oppure
2x viti M1.6x16 per fissaggio su metallo



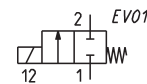
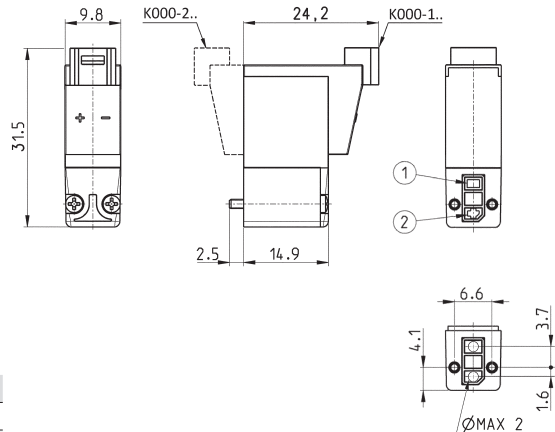
* aggiungere
- TENSIONE
(vedi ESEMPIO CODIFICA)

Mod.	Funzione	Orifizio Ø (mm)	kv (l/min)	Pressione min-max (bar)
K000-102-F1*	2/2 NC	0.6	0.15	0 ÷ 6
K000-102-F2*	2/2 NC	0.6	0.15	0 ÷ 6
K000-102-F3*	2/2 NC	0.6	0.15	0 ÷ 6
K000-105-F1*	2/2 NC	1	0.30	0 ÷ 3
K000-105-F2*	2/2 NC	1	0.30	0 ÷ 3
K000-105-F3*	2/2 NC	1	0.30	0 ÷ 3

Electrovalvola Serie K - 2/2 vie NC - connettore in linea



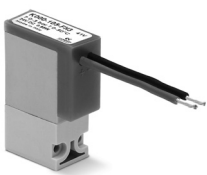
La fornitura comprende:
1x guarnizioni interfaccia
2x viti Ø1.6x19 per fissaggio su plastica
oppure
2x viti M1.6x19 per fissaggio su metallo



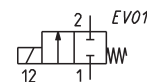
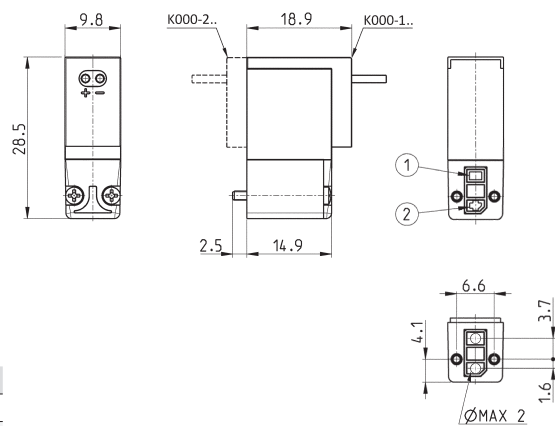
* aggiungere
- TENSIONE
(vedi ESEMPIO CODIFICA)

Mod.	Funzione	Orifizio Ø (mm)	kv (l/min)	Pressione min-max (bar)
K000-102-FB*	2/2 NC	0.6	0.15	0 ÷ 6
K000-102-FC*	2/2 NC	0.6	0.15	0 ÷ 6
K000-102-FD*	2/2 NC	0.6	0.15	0 ÷ 6
K000-105-FB*	2/2 NC	1	0.30	0 ÷ 3
K000-105-FC*	2/2 NC	1	0.30	0 ÷ 3
K000-105-FD*	2/2 NC	1	0.30	0 ÷ 3

Electrovalvola Serie K - 2/2 vie NC - cavetti 300 mm



La fornitura comprende:
1x guarnizione interfaccia
2x viti Ø1.6x16 per fissaggio su plastica
oppure
2x viti M1.6x16 per fissaggio su metallo



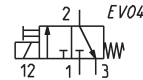
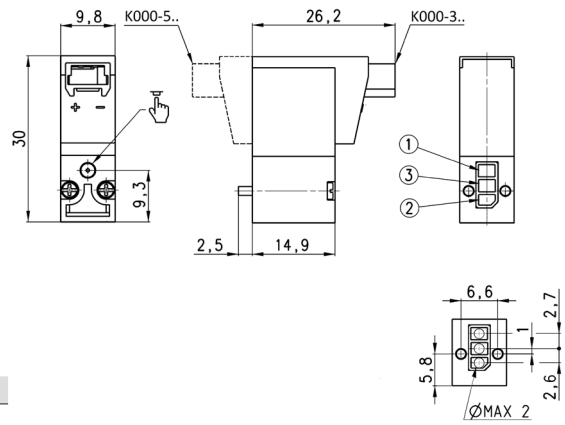
* aggiungere
- TENSIONE
(vedi ESEMPIO CODIFICA)

Mod.	Funzione	Orifizio Ø (mm)	kv (l/min)	Pressione min-max (bar)
K000-102-FF*	2/2 NC	0.6	0.15	0 ÷ 6
K000-102-FG*	2/2 NC	0.6	0.15	0 ÷ 6
K000-102-FH*	2/2 NC	0.6	0.15	0 ÷ 6
K000-105-FF*	2/2 NC	1	0.30	0 ÷ 3
K000-105-FG*	2/2 NC	1	0.30	0 ÷ 3
K000-105-FH*	2/2 NC	1	0.30	0 ÷ 3

Elettrovalvola Serie K - 3/2 vie NC - connettore a 90°



La fornitura comprende:
 1x guarnizione interfaccia
 2x viti Ø1.6x16 per fissaggio su plastica
 oppure
 2x viti M1.6x16 per fissaggio su metallo



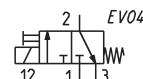
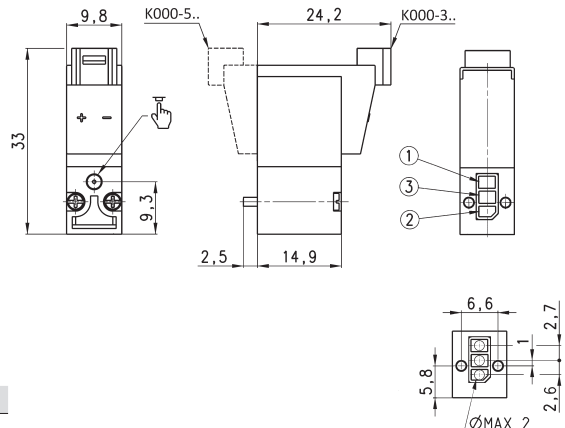
Mod.	Funzione	Orifizio Ø (mm)	kv (l/min)	Pressione min-max (bar)
K000-303-K1*	3/2 NC	0.6	0.12	0 ÷ 7
K000-303-F1*	3/2 NC	0.6	0.12	0 ÷ 7
K000-303-K2*	3/2 NC	0.6	0.12	0 ÷ 7
K000-303-F2*	3/2 NC	0.6	0.12	0 ÷ 7
K000-303-K3*	3/2 NC	0.6	0.12	0 ÷ 7
K000-303-F3*	3/2 NC	0.6	0.12	0 ÷ 7

* aggiungere
 - TENSIONE
 (vedi ESEMPIO CODIFICA)

Elettrovalvola Serie K - 3/2 vie NC - connettore in linea



La fornitura comprende:
 1x guarnizione interfaccia
 2x viti Ø1.6x16 per fissaggio su plastica
 oppure
 2x viti M1.6x16 per fissaggio su metallo



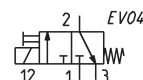
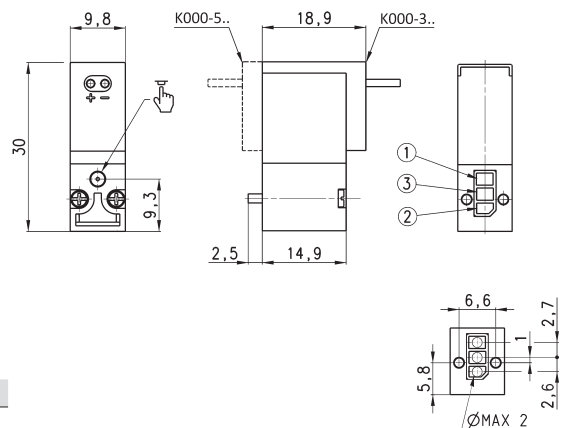
Mod.	Funzione	Orifizio Ø (mm)	kv (l/min)	Pressione min-max (bar)
K000-303-KB*	3/2 NC	0.6	0.12	0 ÷ 7
K000-303-FB*	3/2 NC	0.6	0.12	0 ÷ 7
K000-303-KC*	3/2 NC	0.6	0.12	0 ÷ 7
K000-303-FC*	3/2 NC	0.6	0.12	0 ÷ 7
K000-303-KD*	3/2 NC	0.6	0.12	0 ÷ 7
K000-303-FD*	3/2 NC	0.6	0.12	0 ÷ 7

* aggiungere
 - TENSIONE
 (vedi ESEMPIO CODIFICA)

Elettrovalvola Serie K - 3/2 vie NC - cavetti 300 mm



La fornitura comprende:
 1x guarnizione interfaccia
 2x viti Ø1.6x16 per fissaggio su plastica
 oppure
 2x viti M1.6x16 per fissaggio su metallo



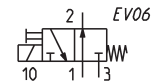
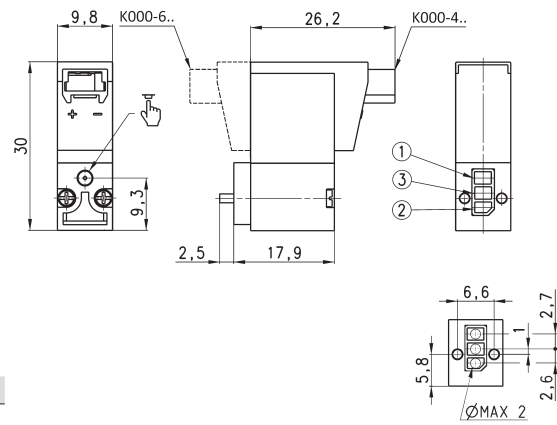
Mod.	Funzione	Orifizio Ø (mm)	kv (l/min)	Pressione min-max (bar)
K000-303-KF*	3/2 NC	0.6	0.12	0 ÷ 7
K000-303-FF*	3/2 NC	0.6	0.12	0 ÷ 7
K000-303-KG*	3/2 NC	0.6	0.12	0 ÷ 7
K000-303-FG*	3/2 NC	0.6	0.12	0 ÷ 7
K000-303-KH*	3/2 NC	0.6	0.12	0 ÷ 7
K000-303-FH*	3/2 NC	0.6	0.12	0 ÷ 7

* aggiungere
 - TENSIONE
 (vedi ESEMPIO CODIFICA)

Electrovalvola Serie K - 3/2 vie NO - connettore a 90°



La fornitura comprende:
1x interfaccia per NO con posizione porte come NC
2x guarnizioni interfaccia
2x viti Ø1.6x19 per fissaggio su plastica
oppure
2x viti M1.6x19 per fissaggio su metallo
Per uso senza interfaccia di inversione porte 1 e 3
usare viti con lunghezza 16 mm (vedi accessori)



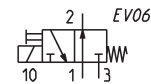
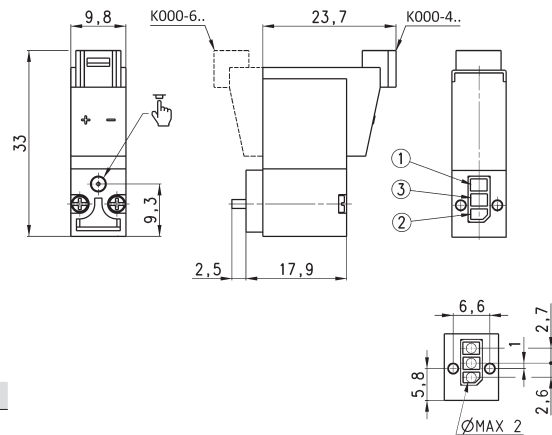
* aggiungere
- TENSIONE
(vedi ESEMPIO CODIFICA)

Mod.	Funzione	Orifizio Ø (mm)	kv (l/min)	Pressione min-max (bar)
K000-403-K1*	3/2 NO	0.8	0.20	0 ÷ 5
K000-403-F1*	3/2 NO	0.8	0.20	0 ÷ 5
K000-403-K2*	3/2 NO	0.8	0.20	0 ÷ 5
K000-403-F2*	3/2 NO	0.8	0.20	0 ÷ 5
K000-403-K3*	3/2 NO	0.8	0.20	0 ÷ 5
K000-403-F3*	3/2 NO	0.8	0.20	0 ÷ 5

Electrovalvola Serie K - 3/2 vie NO - connettore in linea



La fornitura comprende:
1x interfaccia per NO con posizione porte come NC
2x guarnizioni interfaccia
2x viti Ø1.6x19 per fissaggio su plastica
oppure
2x viti M1.6x19 per fissaggio su metallo
Per utilizzo senza interfaccia con porte 1 e 3 invertite
usare viti con lunghezza 16 mm (vedi accessori)



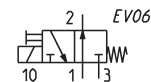
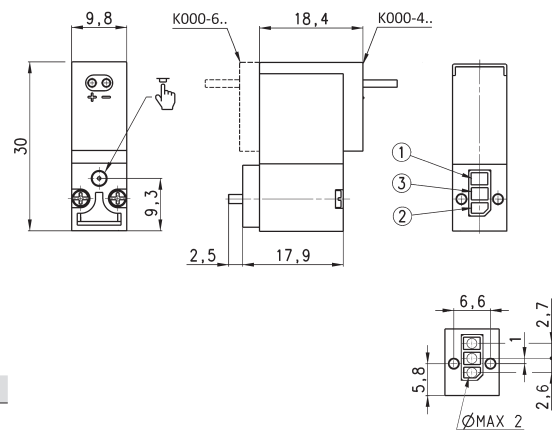
* aggiungere
- TENSIONE
(vedi ESEMPIO CODIFICA)

Mod.	Funzione	Orifizio Ø (mm)	kv (l/min)	Pressione min-max (bar)
K000-403-KB*	3/2 NO	0.8	0.20	0 ÷ 5
K000-403-FB*	3/2 NO	0.8	0.20	0 ÷ 5
K000-403-KC*	3/2 NO	0.8	0.20	0 ÷ 5
K000-403-FC*	3/2 NO	0.8	0.20	0 ÷ 5
K000-403-KD*	3/2 NO	0.8	0.20	0 ÷ 5
K000-403-FD*	3/2 NO	0.8	0.20	0 ÷ 5

Electrovalvola Serie K - 3/2 vie NO - cavetti 300 mm



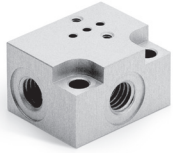
La fornitura comprende:
1x interfaccia per NO con posizione porte come NC
2x guarnizioni interfaccia
2x viti Ø1.6x19 per fissaggio su plastica
oppure
2x viti M1.6x19 per fissaggio su metallo
Per utilizzo senza interfaccia con porte 1 e 3 invertite
usare viti con lunghezza 16 mm (vedi accessori)



* aggiungere
- TENSIONE
(vedi ESEMPIO CODIFICA)

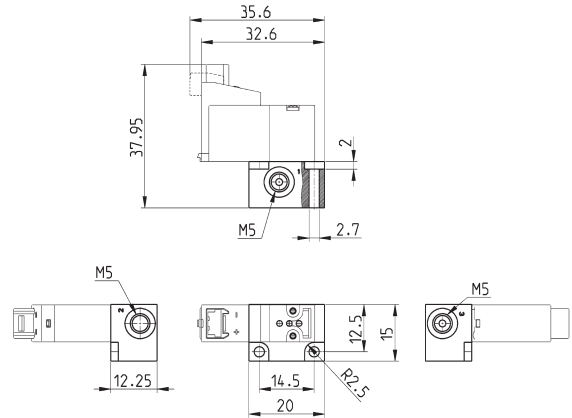
Mod.	Funzione	Orifizio Ø (mm)	kv (l/min)	Pressione min-max (bar)
K000-403-KF*	3/2 NO	0.8	0.20	0 ÷ 5
K000-403-FF*	3/2 NO	0.8	0.20	0 ÷ 5
K000-403-KG*	3/2 NO	0.8	0.20	0 ÷ 5
K000-403-FG*	3/2 NO	0.8	0.20	0 ÷ 5
K000-403-KH*	3/2 NO	0.8	0.20	0 ÷ 5
K000-403-FH*	3/2 NO	0.8	0.20	0 ÷ 5

Sottobase singola per elettrovalvole taglia 10 mm



Sottobase singola idonea per elettrovalvole a 2 o 3 vie della Serie K
Utilizzare elettrovalvole con viti per fissaggio su metallo (vedi pag. codifica)

Materiale: alluminio anodizzato
Conessioni: filettature M5



Mod.	
K001-02	

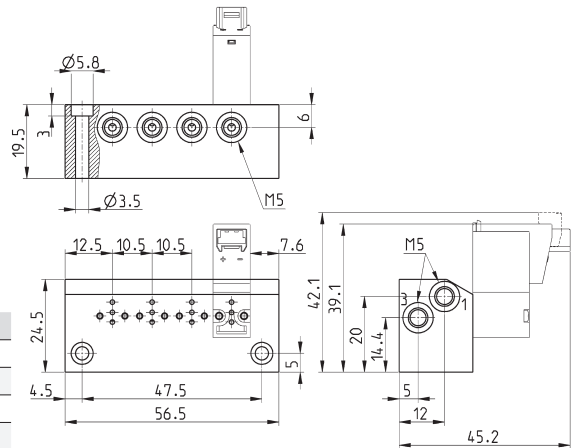
Convogliatore Mod. K1**-02



** N° posti
Con uscite laterali e con ingresso e scarico convogliati.

Utilizzare elettrovalvole con viti per fissaggio su metallo (vedi pag. codifica)

Materiale: alluminio anodizzato
Conessioni: filettature M5

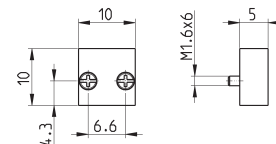


Mod.	A	B	N° posti
K102-02	35.5	26.5	2
K103-02	46	37	3
K104-02	56.5	47.5	4
K105-02	67	58	5
K106-02	77.5	68.5	6
K107-02	88	79	7
K108-02	98.5	89.5	8
K109-02	109	100	9
K110-02	119.5	110.5	10

Tappo posizione valvola



La fornitura comprende:
1x tappo posizione valvola
3x O-Rings
2x viti M1.6x6 per fissaggio su metallo

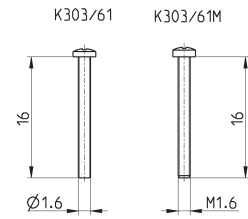


Mod.	
K000-TP	

Viti di fissaggio per elettrovalvole Serie K

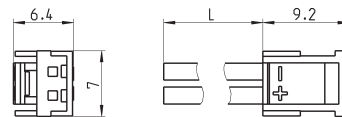


Viti con lunghezza 16 mm da utilizzare con elettrovalvole Serie K a 3/2 vie NO senza interfaccia per inversione delle porte 1 e 3



Mod.	Descrizione
K303/61	vite Ø1.6x16 mm per fissaggio su plastica
K303/61M	vite M1.6x16 mm per fissaggio su metallo

Connettore con cavetti Mod. 121-8...



Mod.	descrizione	colore	L = lunghezza cavo (mm)	trattenimento cavo
121-803	cavo crimpato	nero	300	crimpatura
121-806	cavo crimpato	nero	600	crimpatura
121-810	cavo crimpato	nero	1000	crimpatura
121-830	cavo crimpato	nero	3000	crimpatura

Elettrovalvole a comando diretto Serie KL - KLE



2/2 vie - Normalmente Chiusa (NC)
3/2 vie - Normalmente Chiusa (NC) e Normalmente Aperta (NO)
3/2 vie - Universale (UNI)



Le nuove elettrovalvole da 10 mm della Serie KL e KLE offrono una gamma di modelli e prestazioni superiori rispetto alle generazioni precedenti. La possibilità di utilizzare una bobina di lunghezza maggiore ha permesso di aumentare i valori di pressioni a cui le valvole possono essere sottoposte.

- » Settori applicativi:
 - Life Science
 - Automazione Industriale
- » Design compatto
- » Portata elevata in comparazione alla taglia
- » Versione extended per prestazioni superiori
- » Connessione elettrica M8 a tre poli
- » Intervento manuale mono e bistabile

ELETTROVALVOLE SERIE KL - KLE

CARATTERISTICHE GENERALI

SPECIFICHE TECNICHE

Funzione	2/2 NC - 3/2 NC - 3/2 NO - 3/2 UNI
Azionamento	diretto ad otturatore
Connessioni pneumatiche	su sottobase
Diametro orificio	0.6 ... 1.6 mm
Coefficiente di flusso kv (l/min)	0.12 ... 0.50
Pressione di esercizio	0 ÷ 3 ... 9 bar
Temperatura di esercizio	0 ÷ 50 °C
Fluido	aria compressa filtrata e non lubrificata secondo ISO 8573-1 classe 3.4.3, gas inerti
Tempi di risposta	ON <10 ms - OFF <10 ms
Azionamento manuale	monostabile o bistabile - solo per versioni 3/2
Installazione	in qualsiasi posizione

MATERIALI IN CONTATTO CON IL FLUIDO

Corpo	PBT
Tenute	FKM
Parti interne	acciaio inox - ottone

SPECIFICHE ELETTRICHE

Tensione	6 ... 24 V DC - altre tensioni su richiesta
Tolleranza tensione	±10%
Potenza assorbita	1 W - 1.3/0.3 W - 4/1 W
Servizio continuo	ED 100%
Connessione elettrica	connettore mod. 121-8... - connettore M8 mod. CS... (la connessione M8 della valvola accetta l'inversione di polarità)
Grado di protezione	IP50 con connettore 121-8... - IP65 con connettore M8

ESEMPIO DI CODIFICA

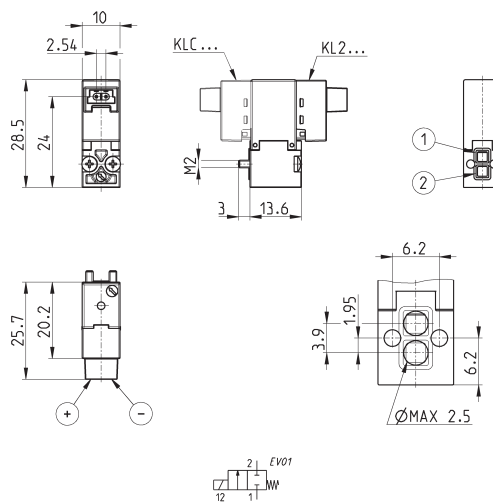
KL	0	4	0	-	A6	3	A	Y	-	1	3	M
-----------	----------	----------	----------	----------	-----------	----------	----------	----------	----------	----------	----------	----------

KL	SERIE KL = standard KLE = extended
0	ESECUZIONE CORPO 0 = corpo 3/2 - ISO 15218 A = corpo 3/2 - ISO 15218 - bobina ruotata di 180° 2 = corpo 2/2 C = corpo 2/2 - bobina ruotata di 180°
4	NUMERO VIE - FUNZIONI 1 = 2/2 vie NC 4 = 3/2 vie NC 5 = 3/2 vie NO 6 = 3/2 vie UNI
0	ATTACCHI 0 = su sottobase o manifold
A6	DIAMETRO ORIFIZIO A6 = Ø 0.60 mm A8 = Ø 0.80 mm B1 = Ø 1.10 mm B2 = Ø 1.20 mm B3 = Ø 1.30 mm B6 = Ø 1.60 mm
3	MATERIALE TENUTE 3 = FKM
A	MATERIALE CORPO A = PBT
Y	INTERVENTO MANUALE 0 = non richiesto o non previsto Y = monostabile B = bistabile
1	CONNESSIONE ELETTRICA 1 = connettore 90° con protezione e led B = connettore in linea con protezione e led M = connettore M8 - 3 poli
3	TENSIONE - POTENZA ASSORBITA 1 = 6 V DC - 1 W 2 = 12 V DC - 1 W 3 = 24 V DC - 1 W A = 6 V DC - 1.3/0.3 W B = 12 V DC - 1.3/0.3 W C = 24 V DC - 1.3/0.3 W 5 = 5 V DC - 4/1 W 6 = 6 V DC - 4/1 W 7 = 12 V DC - 4/1 W 8 = 24 V DC - 4/1 W
M	FISSAGGIO M = viti di fissaggio per metallo P = viti di fissaggio per plastica
	OPZIONI = standard OX1 = per ossigeno (residuo non volatile inferiore a 550 mg/m ³)

Elettrovalvola Serie KL - 2/2 vie NC - connettore a 90°



La fornitura comprende:
 1x guarnizione interfaccia
 2x viti M2x16 per fissaggio su metallo



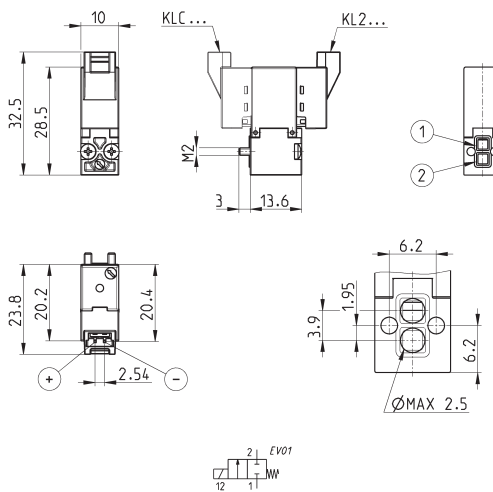
Mod.	Funzione	Orifizio Ø (mm)	kv (l/min)	Pressione min + max (bar)	Potenza (W)
KL210-A83A0-1°M	2/2 NC	0.8	0.25	0 ÷ 3	1.3 / 0.3
KL210-B23A0-1°M	2/2 NC	1.2	0.40	0 ÷ 6	4 / 1
KL210-B63A0-1°M	2/2 NC	1.6	0.50	0 ÷ 4	4 / 1
KLC10-A83A0-1°M	2/2 NC	0.8	0.25	0 ÷ 3	1.3 / 0.3
KLC10-B23A0-1°M	2/2 NC	1.2	0.40	0 ÷ 6	4 / 1
KLC10-B63A0-1°M	2/2 NC	1.6	0.50	0 ÷ 4	4 / 1

* aggiungere
 - TENSIONE
 (vedere ESEMPIO DI CODIFICA)

Elettrovalvola Serie KL - 2/2 vie NC - connettore in linea



La fornitura comprende:
 1x guarnizione interfaccia
 2x viti M2x16 per fissaggio su metallo



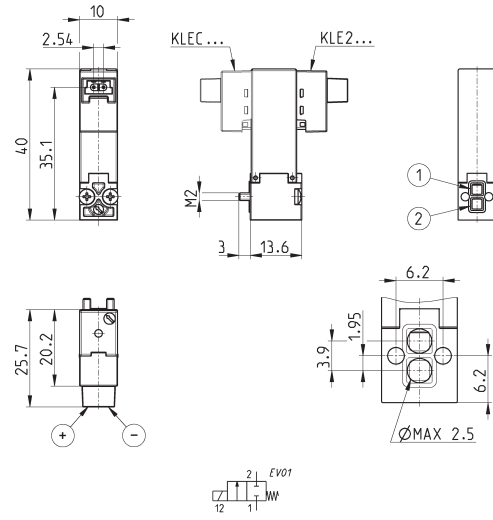
Mod.	Funzione	Orifizio Ø (mm)	kv (l/min)	Pressione min + max (bar)	Potenza (W)
KL210-A83A0-B°M	2/2 NC	0.8	0.25	0 ÷ 3	1.3 / 0.3
KL210-B23A0-B°M	2/2 NC	1.2	0.40	0 ÷ 6	4 / 1
KL210-B63A0-B°M	2/2 NC	1.6	0.50	0 ÷ 4	4 / 1
KLC10-A83A0-B°M	2/2 NC	0.8	0.25	0 ÷ 3	1.3 / 0.3
KLC10-B23A0-B°M	2/2 NC	1.2	0.40	0 ÷ 6	4 / 1
KLC10-B63A0-B°M	2/2 NC	1.6	0.50	0 ÷ 4	4 / 1

* aggiungere
 - TENSIONE
 (vedere ESEMPIO DI CODIFICA)

Elettrovalvola Serie KLE - 2/2 vie NC - connettore a 90°



La fornitura comprende:
1x guarnizione interfaccia
2x viti M2x16 per fissaggio su metallo



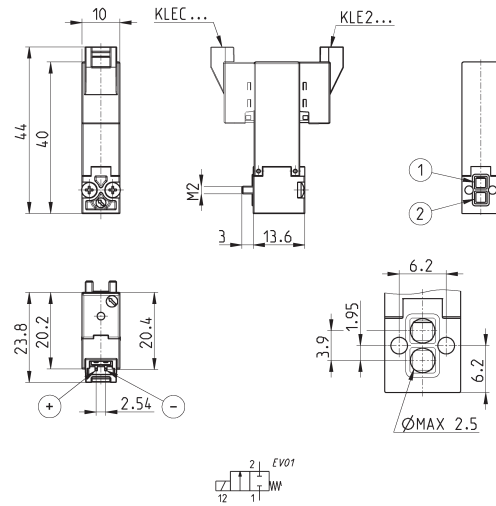
Mod.	Funzione	Orifizio Ø (mm)	kv (l/min)	Pressione min ÷ max (bar)	Potenza (W)
KLE210-A83A0-1*M	2/2 NC	0.8	0.25	0 ÷ 5	1
KLE210-B23A0-1*M	2/2 NC	1.2	0.40	0 ÷ 8	4 / 1
KLE210-B63A0-1*M	2/2 NC	1.6	0.50	0 ÷ 6	4 / 1
KLEC10-A83A0-1*M	2/2 NC	0.8	0.25	0 ÷ 5	1
KLEC10-B23A0-1*M	2/2 NC	1.2	0.40	0 ÷ 8	4 / 1
KLEC10-B63A0-1*M	2/2 NC	1.6	0.50	0 ÷ 6	4 / 1

* aggiungere
- TENSIONE
(vedere ESEMPIO DI CODIFICA)

Elettrovalvola Serie KLE - 2/2 vie NC - connettore in linea



La fornitura comprende:
1x guarnizione interfaccia
2x viti M2x16 per fissaggio su metallo



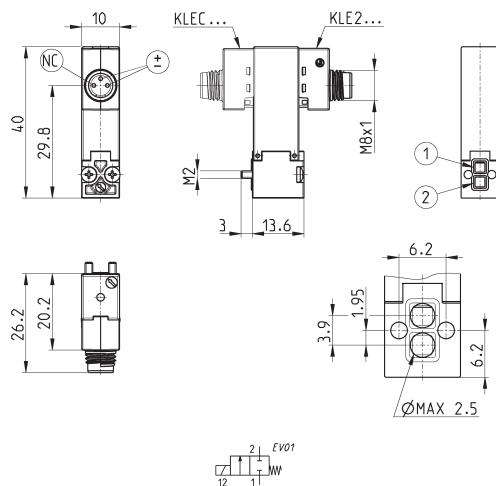
Mod.	Funzione	Orifizio Ø (mm)	kv (l/min)	Pressione min ÷ max (bar)	Potenza (W)
KLE210-A83A0-B*M	2/2 NC	0.8	0.25	0 ÷ 5	1
KLE210-B23A0-B*M	2/2 NC	1.2	0.40	0 ÷ 8	4 / 1
KLE210-B63A0-B*M	2/2 NC	1.6	0.50	0 ÷ 6	4 / 1
KLEC10-A83A0-B*M	2/2 NC	0.8	0.25	0 ÷ 5	1
KLEC10-B23A0-B*M	2/2 NC	1.2	0.40	0 ÷ 8	4 / 1
KLEC10-B63A0-B*M	2/2 NC	1.6	0.50	0 ÷ 6	4 / 1

* aggiungere
- TENSIONE
(vedere ESEMPIO DI CODIFICA)

Elettrovalvola Serie KLE - 2/2 vie NC - connettore M8



La fornitura comprende:
1x guarnizione interfaccia
2x viti M2x16 per fissaggio su metallo



Mod.	Funzione	Orifizio Ø (mm)	kv (l/min)	Pressione min ÷ max (bar)	Potenza (W)
KLE210-A83A0-M*M	2/2 NC	0.8	0.25	0 ÷ 5	1
KLEC10-A83A0-M*M	2/2 NC	0.8	0.25	0 ÷ 5	1

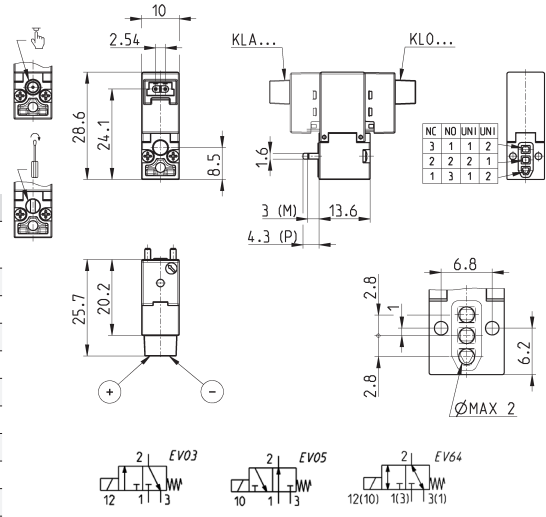
* aggiungere
- TENSIONE
(vedere ESEMPIO DI CODIFICA)

Elettrovalvola Serie KL - 3/2 vie - connettore a 90°



La fornitura comprende:
 1x guarnizione interfaccia
 2x viti M1.6x14.7 per fissaggio su metallo
 oppure
 2x viti Ø1.6x16 per fissaggio su plastica
 I modelli 3/2 UNI possono funzionare con vuoto. La pressione massima sarà ridotta di 1 bar.

Mod.	Funzione	Orifizio Ø (mm)	kv (l/min)	Pressione min + max (bar)	Potenza (W)
KL ⁴⁰ -A63A [*] -1 ^{**}	3/2 NC	0.6	0.12	0 ÷ 7	1
KL ⁴⁰ -A83A [*] -1 ^{**}	3/2 NC	0.8	0.18	0 ÷ 5	1
KL ⁴⁰ -B13A [*] -1 ^{**}	3/2 NC	1.1	0.32	3 ÷ 7	4 / 1
KL ⁴⁰ -B33A [*] -1 ^{**}	3/2 NC	1.3	0.37	0 ÷ 3	4 / 1
KL ⁵⁰ -A63A [*] -1 ^{**}	3/2 NO	0.6	0.12	0 ÷ 7	1.3 / 0.3
KL ⁵⁰ -A83A [*] -1 ^{**}	3/2 NO	0.8	0.18	0 ÷ 5	1.3 / 0.3
KL ⁵⁰ -B13A [*] -1 ^{**}	3/2 NO	1.0	0.30	0 ÷ 5	4 / 1
KL ⁵⁰ -B33A [*] -1 ^{**}	3/2 NO	1.3	0.37	0 ÷ 3	4 / 1
KL ⁶⁰ -A63A [*] -1 ^{**}	3/2 UNI	0.6	0.12	0 ÷ 5 [-1 ÷ 4]	1.3 / 0.3
KL ⁶⁰ -A83A [*] -1 ^{**}	3/2 UNI	0.8	0.18	0 ÷ 2 [-1 ÷ 1]	1.3 / 0.3
KL ⁶⁰ -B13A [*] -1 ^{**}	3/2 UNI	1.1	0.30	0 ÷ 3 [-1 ÷ 2]	4 / 1
KL ⁶⁰ -B33A [*] -1 ^{**}	3/2 UNI	1.3	0.37	0 ÷ 2 [-1 ÷ 1]	4 / 1



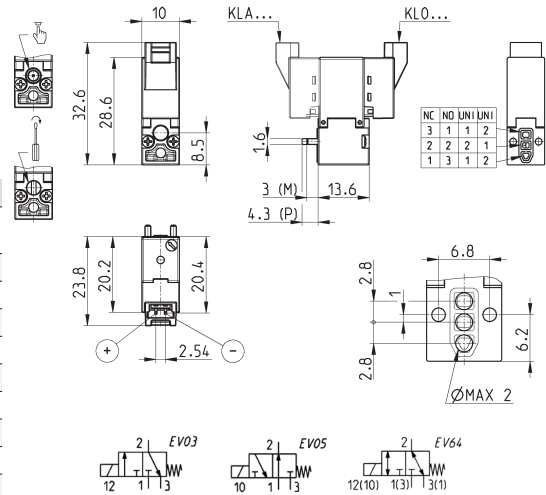
* aggiungere
 - ESECUZIONE CORPO
 - INTERVENTO MANUALE
 - TENSIONE
 - FISSAGGIO
 (vedere ESEMPIO DI CODIFICA)

Elettrovalvola Serie KL - 3/2 vie - connettore in linea



La fornitura comprende:
 1x guarnizione interfaccia
 2x viti M1.6x14.7 per fissaggio su metallo
 oppure
 2x viti Ø1.6x16 per fissaggio su plastica
 I modelli 3/2 UNI possono funzionare con vuoto. La pressione massima sarà ridotta di 1 bar.

Mod.	Funzione	Orifizio Ø (mm)	kv (l/min)	Pressione min + max (bar)	Potenza (W)
KL ⁴⁰ -A63A [*] -B ^{**}	3/2 NC	0.6	0.12	0 ÷ 7	1
KL ⁴⁰ -A83A [*] -B ^{**}	3/2 NC	0.8	0.18	0 ÷ 5	1
KL ⁴⁰ -B13A [*] -B ^{**}	3/2 NC	1.1	0.32	3 ÷ 7	4 / 1
KL ⁴⁰ -B33A [*] -B ^{**}	3/2 NC	1.3	0.37	0 ÷ 3	4 / 1
KL ⁵⁰ -A63A [*] -B ^{**}	3/2 NO	0.6	0.12	0 ÷ 7	1.3 / 0.3
KL ⁵⁰ -A83A [*] -B ^{**}	3/2 NO	0.8	0.18	0 ÷ 5	1.3 / 0.3
KL ⁵⁰ -B13A [*] -B ^{**}	3/2 NO	1.0	0.30	0 ÷ 5	4 / 1
KL ⁵⁰ -B33A [*] -B ^{**}	3/2 NO	1.3	0.37	0 ÷ 3	4 / 1
KL ⁶⁰ -A63A [*] -B ^{**}	3/2 UNI	0.6	0.12	0 ÷ 5 [-1 ÷ 4]	1.3 / 0.3
KL ⁶⁰ -A83A [*] -B ^{**}	3/2 UNI	0.8	0.18	0 ÷ 2 [-1 ÷ 1]	1.3 / 0.3
KL ⁶⁰ -B13A [*] -B ^{**}	3/2 UNI	1.1	0.30	0 ÷ 3 [-1 ÷ 2]	4 / 1
KL ⁶⁰ -B33A [*] -B ^{**}	3/2 UNI	1.3	0.37	0 ÷ 2 [-1 ÷ 1]	4 / 1



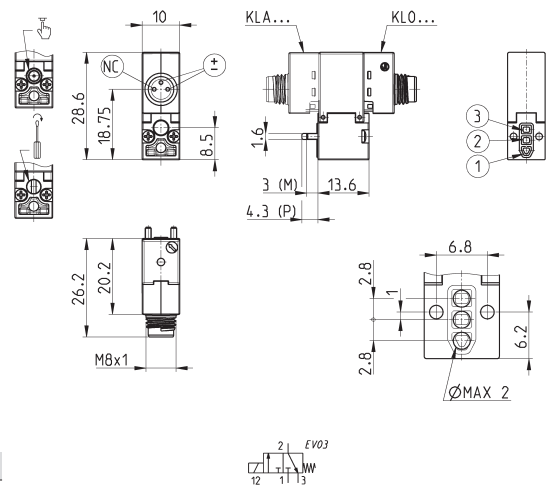
* aggiungere
 - ESECUZIONE CORPO
 - INTERVENTO MANUALE
 - TENSIONE
 - FISSAGGIO
 (vedere ESEMPIO DI CODIFICA)

Elettrovalvola Serie KL - 3/2 vie - connettore M8



La fornitura comprende:
 1x guarnizione interfaccia
 2x viti M1.6x14.7 per fissaggio su metallo
 oppure
 2x viti Ø1.6x16 per fissaggio su plastica

Mod.	Funzione	Orifizio Ø (mm)	kv (l/min)	Pressione min + max (bar)	Potenza (W)
KL ⁴⁰ -A63A [*] -M ^{**}	3/2 NC	0.6	0.12	0 ÷ 7	1
KL ⁴⁰ -A83A [*] -M ^{**}	3/2 NC	0.8	0.18	0 ÷ 5	1



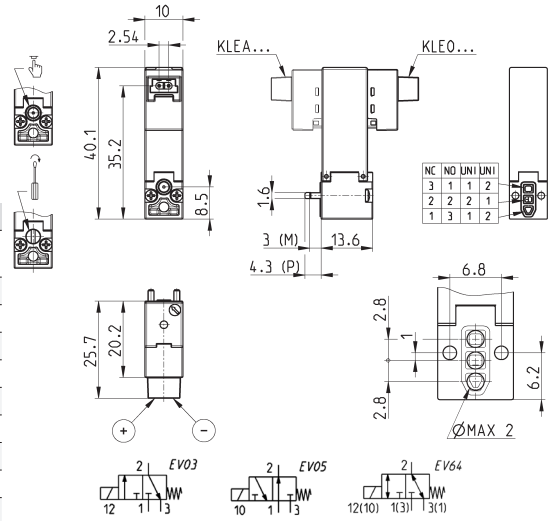
* aggiungere
 - ESECUZIONE CORPO
 - INTERVENTO MANUALE
 - TENSIONE
 - FISSAGGIO
 (vedere ESEMPIO DI CODIFICA)

Elettrovalvola Serie KLE - 3/2 vie - connettore a 90°



La fornitura comprende:
1x guarnizione interfaccia
2x viti M1.6x14.7 per fissaggio su metallo
oppure
2x viti Ø1.6x16 per fissaggio su plastica
I modelli 3/2 UNI possono funzionare con vuoto. La pressione massima sarà ridotta di 1 bar.

Mod.	Funzione	Orifizio Ø (mm)	kv (l/min)	Pressione min + max (bar)	Potenza (W)
KLE*40-A63A*-1**	3/2 NC	0.6	0.12	0 ÷ 9	1
KLE*40-A83A*-1**	3/2 NC	0.8	0.18	0 ÷ 7	1
KLE*40-B13A*-1**	3/2 NC	1.1	0.33	0 ÷ 7	4 / 1
KLE*40-B33A*-1**	3/2 NC	1.3	0.37	0 ÷ 4	4 / 1
KLE*50-A63A*-1**	3/2 NO	0.6	0.12	0 ÷ 9	1
KLE*50-A83A*-1**	3/2 NO	0.8	0.18	0 ÷ 7	1
KLE*50-B13A*-1**	3/2 NO	1.0	0.30	0 ÷ 7	4 / 1
KLE*50-B33A*-1**	3/2 NO	1.3	0.37	0 ÷ 4	4 / 1
KLE*60-A63A*-1**	3/2 UNI	0.6	0.12	0 ÷ 7 [-1 ÷ 6]	1
KLE*60-A83A*-1**	3/2 UNI	0.8	0.18	0 ÷ 4 [-1 ÷ 3]	1
KLE*60-B13A*-1**	3/2 UNI	1.1	0.30	0 ÷ 4 [-1 ÷ 3]	4 / 1
KLE*60-B33A*-1**	3/2 UNI	1.3	0.37	0 ÷ 3 [-1 ÷ 2]	4 / 1



* aggiungere
- ESECUZIONE CORPO
- INTERVENTO MANUALE

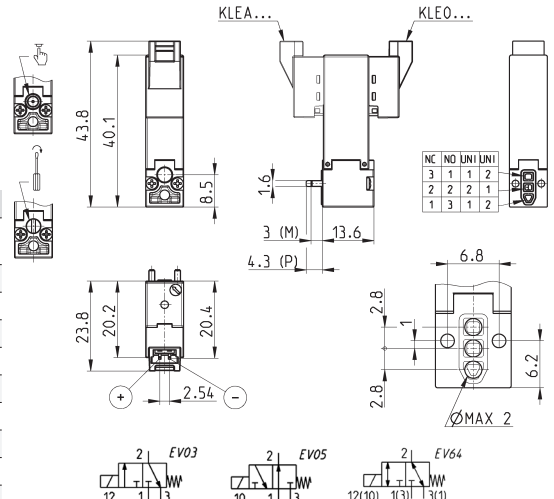
- TENSIONE
- FISSAGGIO
(vedere ESEMPIO DI CODIFICA)

Elettrovalvola Serie KLE - 3/2 vie - connettore in linea



La fornitura comprende:
1x guarnizione interfaccia
2x viti M1.6x14.7 per fissaggio su metallo
oppure
2x viti Ø1.6x16 per fissaggio su plastica
I modelli 3/2 UNI possono funzionare con vuoto. La pressione massima sarà ridotta di 1 bar.

Mod.	Funzione	Orifizio Ø (mm)	kv (l/min)	Pressione min + max (bar)	Potenza (W)
KLE*40-A63A*-B**	3/2 NC	0.6	0.12	0 ÷ 9	1
KLE*40-A83A*-B**	3/2 NC	0.8	0.18	0 ÷ 7	1
KLE*40-B13A*-B**	3/2 NC	1.1	0.33	0 ÷ 7	4 / 1
KLE*40-B33A*-B**	3/2 NC	1.3	0.37	0 ÷ 4	4 / 1
KLE*50-A63A*-B**	3/2 NO	0.6	0.12	0 ÷ 9	1
KLE*50-A83A*-B**	3/2 NO	0.8	0.18	0 ÷ 7	1
KLE*50-B13A*-B**	3/2 NO	1.0	0.30	0 ÷ 7	4 / 1
KLE*50-B33A*-B**	3/2 NO	1.3	0.37	0 ÷ 4	4 / 1
KLE*60-A63A*-B**	3/2 UNI	0.6	0.12	0 ÷ 7 [-1 ÷ 6]	1
KLE*60-A83A*-B**	3/2 UNI	0.8	0.18	0 ÷ 4 [-1 ÷ 3]	1
KLE*60-B13A*-B**	3/2 UNI	1.1	0.30	0 ÷ 4 [-1 ÷ 3]	4 / 1
KLE*60-B33A*-B**	3/2 UNI	1.3	0.37	0 ÷ 3 [-1 ÷ 2]	4 / 1



* aggiungere
- ESECUZIONE CORPO
- INTERVENTO MANUALE

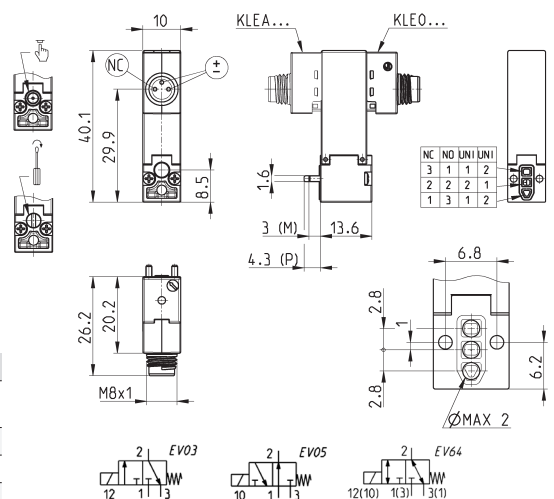
- TENSIONE
- FISSAGGIO
(vedere ESEMPIO DI CODIFICA)

Elettrovalvola Serie KLE - 3/2 vie - connettore M8



La fornitura comprende:
1x guarnizione interfaccia
2x viti M1.6x14.7 per fissaggio su metallo
oppure
2x viti Ø1.6x16 per fissaggio su plastica
I modelli 3/2 UNI possono funzionare con vuoto. La pressione massima sarà ridotta di 1 bar.

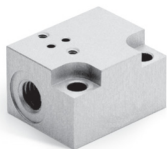
Mod.	Funzione	Orifizio Ø (mm)	kv (l/min)	Pressione min + max (bar)	Potenza (W)
KLE*40-A63A*-M**	3/2 NC	0.6	0.12	0 ÷ 9	1
KLE*40-A83A*-M**	3/2 NC	0.8	0.18	0 ÷ 7	1
KLE*50-A63A*-M**	3/2 NO	0.6	0.12	0 ÷ 9	1
KLE*50-A83A*-M**	3/2 NO	0.8	0.18	0 ÷ 7	1
KLE*60-A63A*-M**	3/2 UNI	0.6	0.12	0 ÷ 7 [-1 ÷ 6]	1
KLE*60-A83A*-M**	3/2 UNI	0.8	0.18	0 ÷ 4 [-1 ÷ 3]	1



* aggiungere
- ESECUZIONE CORPO
- INTERVENTO MANUALE

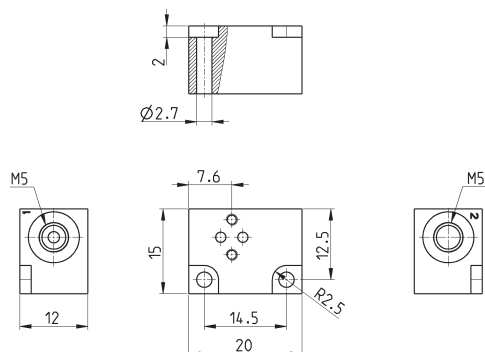
- TENSIONE
- FISSAGGIO
(vedere ESEMPIO DI CODIFICA)

Sottobase singola per elettrovalvole taglia 10 mm a 2 vie



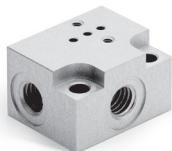
Sottobase singola idonea per elettrovalvole a 2 vie della Serie KL
Utilizzare elettrovalvole con viti per fissaggio su metallo (vedi pag. codifica)

Materiale : alluminio anodizzato
Conessioni : filettature M5



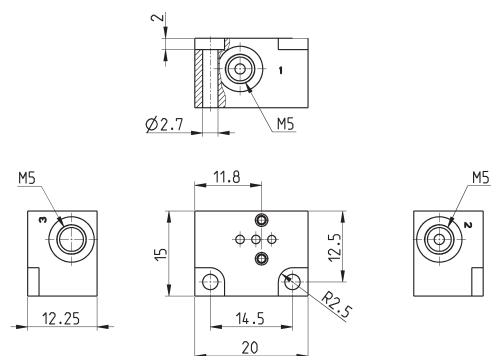
Mod.
KL01-02

Sottobase singola per elettrovalvole taglia 10 mm a 3 vie



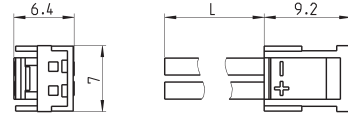
Sottobase singola idonea per elettrovalvole a 3 vie delle Serie KN - KL - KLE
Utilizzare elettrovalvole con viti per fissaggio su metallo (vedi pag. codifica)

Materiale : alluminio anodizzato
Conessioni : filettature M5



Mod.
KN01-02

Connettore con cavetti Mod. 121-8...



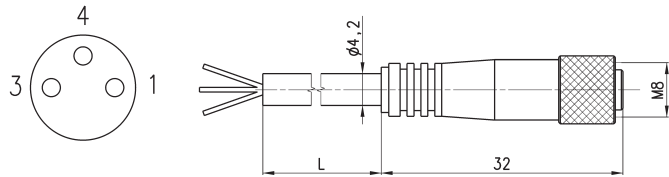
Mod.	descrizione	colore	L = lunghezza cavo (mm)	trattenimento cavo
121-803	cavo crimpato	nero	300	crimpatura
121-806	cavo crimpato	nero	600	crimpatura
121-810	cavo crimpato	nero	1000	crimpatura
121-830	cavo crimpato	nero	3000	crimpatura

Prolunga 3 fili con connettore M8 3 pin femmina



Con guaina in PU, non schermata.
Grado di protezione: IP65

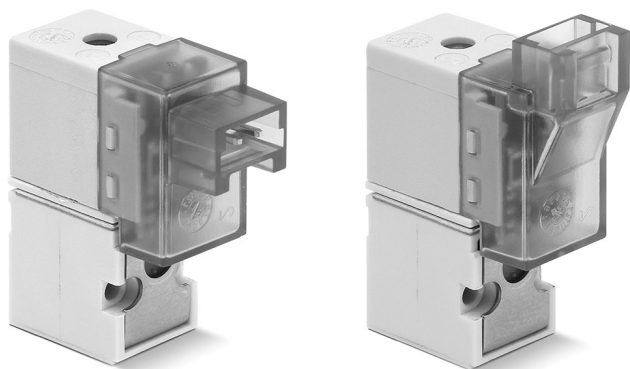
- 1 BN = Marrone
- 4 BK = Nero
- 3 BU = Blu



Mod.	L = lunghezza cavo (m)
CS-2	2
CS-5	5
CS-10	10

Elettrovalvole a comando diretto Serie KN e KN High Flow

3/2 vie - Normalmente Chiusa (NC) e Normalmente Aperta (NO)
3/2 vie - Universale (UNI)



- » Basso consumo energetico
- » Design compatto
- » Portata elevata
- » Interfaccia ISO 15218
- » Disponibile versione per utilizzo con ossigeno

Per il suo basso consumo energetico e grazie al design compatto, l'elettrovalvola KN miniaturizzata trova impiego in applicazioni industriali e scientifiche.

Le elettrovalvole a comando diretto Serie KN sono disponibili anche nella versione ad alta portata (KN High Flow).

CARATTERISTICHE GENERALI

SPECIFICHE TECNICHE

Funzione	3/2 NC - 3/2 NO - 3/2 UNI
Azionamento	diretto ad otturatore
Connessioni pneumatiche	su sottobase interfaccia ISO 15218
Diametro orifizio	0.65 ... 1.1 mm
Coefficiente di flusso kv (l/min)	0.15 ... 0.39
Pressione di esercizio	0 ÷ 3 ... 7 bar
Temperatura di esercizio	0 ÷ 50 °C
Fluido	aria compressa filtrata e non lubrificata secondo ISO 8573-1 classe 3.4.3, gas inerti
Tempi di risposta	ON <10 ms - OFF <10 ms
Azionamento manuale	monostabile
Installazione	in qualsiasi posizione

MATERIALI IN CONTATTO CON IL FLUIDO

Corpo	PBT
Tenute	NBR - FKM
Parti interne	acciaio inox

SPECIFICHE ELETTRICHE

Tensione	5 ... 24 V DC - altre tensioni su richiesta
Tolleranza tensione	±10%
Potenza assorbita	1.3/0.25 ... 4/1 W (spunto/mantenimento)
Servizio continuo	ED 100%
Connessione elettrica	connettore mod. 121-8...
Grado di protezione	IP50

Esecuzioni speciali su richiesta

ESEMPIO DI CODIFICA

KN	0	00	-	3	0	3	-	K	1	3	
-----------	----------	-----------	----------	----------	----------	----------	----------	----------	----------	----------	--

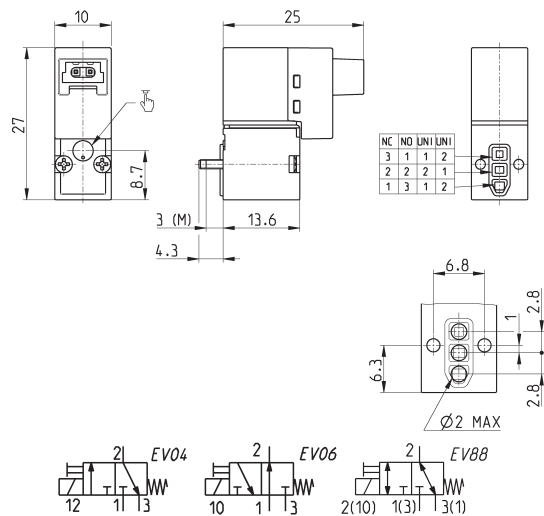
KN	SERIE
0	ESECUZIONE CORPO 0 = valvola singola
00	NUMERO POSTI 00 = interfaccia
3	NUMERO VIE - FUNZIONI 3 = 3/2 vie - NC 4 = 3/2 vie - NO 7 = 3/2 vie - UNI
0	ATTACCHI 0 = ISO 15218 su sottobase o manifold
3	DIAMETRO ORIFIZIO 3 = Ø 0.65 mm 5 = Ø 1.1 mm - solo per versione NC con pressione minima richiesta per il funzionamento 6 = Ø 1.1 mm
K	MATERIALI F = corpo PBT - otturatore FKM - altre tenute FKM K = corpo PBT - otturatore FKM - altre tenute NBR
1	CONNESSIONE ELETTRICA 1 = connessione 90° con protezione e led B = connessione in linea con protezione e led
3	TENSIONE - POTENZA ASSORBITA 2 = 12 V DC - 1.3/0.25 W 3 = 24 V DC - 1.3/0.25 W 5 = 5 V DC - 4/1 W 7 = 12 V DC - 4/1 W 8 = 24 V DC - 4/1 W
	FISSAGGIO = viti di fissaggio per plastica M = viti di fissaggio per metallo
	OPZIONI = standard OX2 = per ossigeno (residuo non volatile inferiore a 33 mg/m³)

ELETTROVALVOLE SERIE KN E KN HIGH FLOW

Elettrovalvola KN - 3/2 vie - connettore a 90°



La fornitura comprende:
1x guarnizione interfaccia
2x viti Ø1.6x16 per fissaggio su plastica
oppure
2x viti M1.6x14.7 per fissaggio su metallo



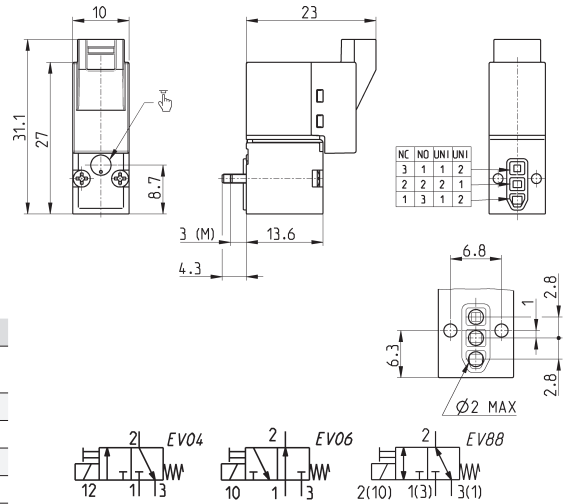
Mod.	Funzione	Orifizio Ø (mm)	kv (l/min)	Pressione min÷max (bar)	Potenza (W)	Simb.
KN000-303-K1*	3/2 NC	0.65	0.15	0 ÷ 7	1.3 / 0.25	EV04
KN000-303-F1*	3/2 NC	0.65	0.15	0 ÷ 7	1.3 / 0.25	EV04
KN000-305-F1*	3/2 NC	1.1	0.39	3 ÷ 7	4 / 1	EV04
KN000-306-F1*	3/2 NC	1.1	0.39	0 ÷ 3	4 / 1	EV04
KN000-403-F1*	3/2 NO	0.65	0.15	0 ÷ 7	1.3 / 0.25	EV05
KN000-703-F1*	3/2 UNI	0.65	0.15	0 ÷ 4	1.3 / 0.25	EV64
KN000-706-F1*	3/2 UNI	1.1	0.39	0 ÷ 1.5	4 / 1	EV64

* aggiungere
- TENSIONE
(vedi ESEMPIO CODIFICA)

Elettrovalvola KN - 3/2 vie - connettore in linea



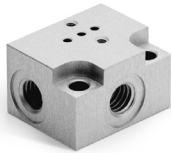
La fornitura comprende:
 1x guarnizione interfaccia
 2x viti Ø1.6x16 per fissaggio su plastica
 oppure
 2x viti M1.6x14.7 per fissaggio su metallo



Mod.	Funzione	Orifizio Ø (mm)	kv (l/min)	Pressione min÷max (bar)	Potenza (W)	Simb.
KN000-303-KB*	3/2 NC	0.65	0.15	0 ÷ 7	1.3 / 0.25	EV04
KN000-303-FB*	3/2 NC	0.65	0.15	0 ÷ 7	1.3 / 0.25	EV04
KN000-305-FB*	3/2 NC	1.1	0.39	3 ÷ 7	4 / 1	EV04
KN000-306-FB*	3/2 NC	1.1	0.39	0 ÷ 3	4 / 1	EV04
KN000-403-FB*	3/2 NO	0.65	0.15	0 ÷ 7	1.3 / 0.25	EV05
KN000-703-FB*	3/2 UNI	0.65	0.15	0 ÷ 4	1.3 / 0.25	EV64
KN000-706-FB*	3/2 UNI	1.1	0.39	0 ÷ 1.5	4 / 1	EV64

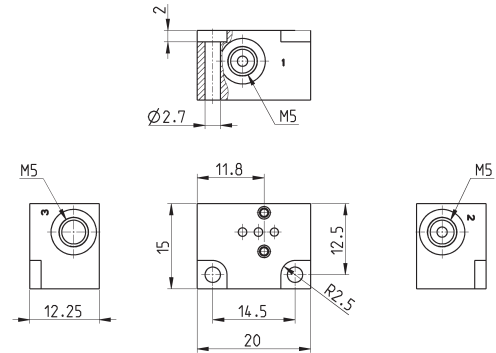
* aggiungere
 - TENSIONE
 (vedi ESEMPIO CODIFICA)

Sottobase singola per elettrovalvole taglia 10 mm a 3 vie



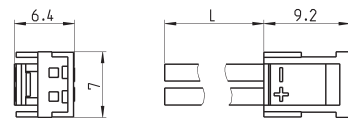
Sottobase singola idonea per elettrovalvole a 3 vie delle Serie KN - KL - KLE
 Utilizzare elettrovalvole con viti per fissaggio su metallo (vedi pag. codifica)

Materiale : alluminio anodizzato
 Connessioni : filettature M5



Mod.
KN01-02

Connettore con cavetti Mod. 121-8...

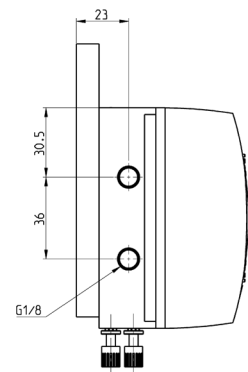
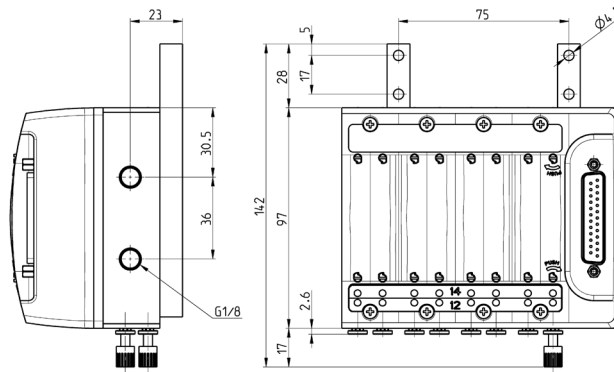
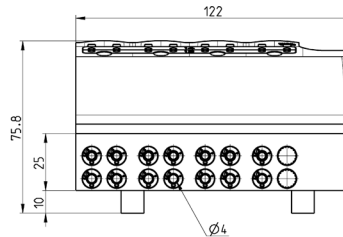
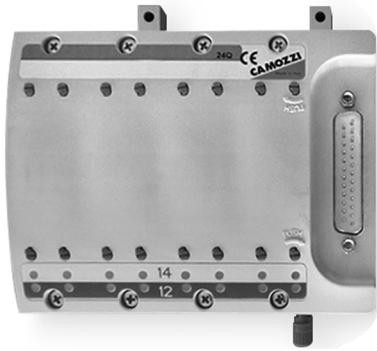


Mod.	descrizione	colore	L = lunghezza cavo (mm)	trattenimento cavo
121-803	cavo crimpato	nero	300	crimpatura
121-806	cavo crimpato	nero	600	crimpatura
121-810	cavo crimpato	nero	1000	crimpatura
121-830	cavo crimpato	nero	3000	crimpatura

Esempio di VERSIONE MANIFOLD SERIE KN - Max 16 posizioni su richiesta

Pneumatica ed elettronica integrate
Funzioni valvola: 2x2/2 - 2x3/2
Modularità pneumatica
Passo valvole 10 mm

Diverse soluzioni di connessione elettrica.
Possibilità di collegamento con moduli per ingressi digitali.



CARATTERISTICHE TECNICHE

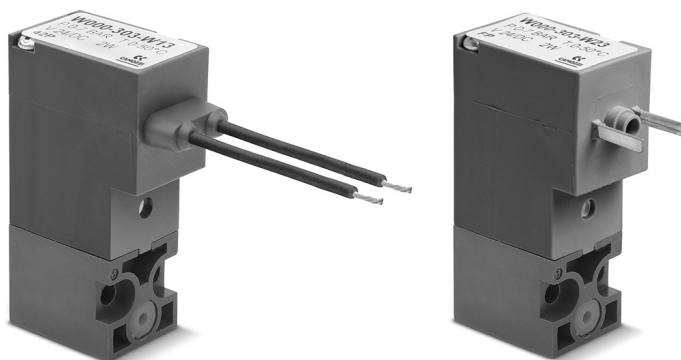
Connessioni pneumatiche	pinza tubo Ø 4 mm
Diametro nominale	0.65 mm
Portata nominale	10 NI/min (singola elettrovalvola)
Pressione di esercizio	0 ÷ 7 bar
Temperatura di esercizio	0 ÷ +50°C
Fluido	aria filtrata classe 5.4.4 secondo ISO 8573-1 (viscosità olio max. 32 cSt), gas inerti

Tenute	HNBR, NBR (FKM su richiesta)
---------------	------------------------------

Tensione	24 V DC
Tolleranza tensione	±10%
Assorbimento	1.3 W (spunto), 0.25 W (mantenimento)
Servizio continuo	ED 100%
Connessione elettrica	Multipolare-PNP / Punto-Punto / Seriale

Elettrovalvole a comando diretto Serie W

3/2 vie - Normalmente Chiusa (NC) e Normalmente Aperta (NO)



- » Possibilità di montaggio su base singola (connessioni M5) o su convogliatore (connessioni M5 o raccordi per tubo Ø3 o Ø4).
- » Connessione elettrica con cavetti oppure secondo normativa DIN EN 175 301-803-C

Le elettrovalvole a comando diretto della Serie W sono disponibili nelle versioni 3/2 vie normalmente chiusa (NC) e normalmente aperta (NO). Entrambe le versioni possono essere montate su basi singole o su convogliatori e sono dotate di intervento manuale monostabile.

CARATTERISTICHE GENERALI

SPECIFICHE TECNICHE

Funzione	3/2 NC - 3/2 NO
Azionamento	diretto ad otturatore
Connessioni pneumatiche	su sottobase interfaccia ISO 15218
Diametro orifizio	0.8 ... 1.5 mm
Coefficiente di flusso kv (l/min)	0.21 ... 0.54
Pressione di esercizio	0 ÷ 5 ... 10 bar
Temperatura di esercizio	0 ÷ 50 °C
Fluido	aria filtrata classe 5.4.4 secondo ISO 8573-1 (viscosità olio max. 32 cSt), gas inerti
Tempi di risposta (ISO 12238)	ON <10 ms - OFF <15 ms
Azionamento manuale	monostabile
Installazione	in qualsiasi posizione

MATERIALI IN CONTATTO CON IL FLUIDO

Corpo	PBT
Tenute	PU - NBR - FKM - EPDM
Parti interne	acciaio inox

SPECIFICHE ELETTRICHE

Tensione	12 ... 48 V DC - altre tensioni su richiesta
Tolleranza tensione	±10%
Potenza assorbita	2 W - 1 W (solo 24 V DC)
Servizio continuo	ED 100%
Connessione elettrica	connettore DIN EN 175 301-803-C (8 mm) - cavetti 300 mm
Grado di protezione	IP65 con connettore

Esecuzioni speciali su richiesta

ESEMPIO DI CODIFICA

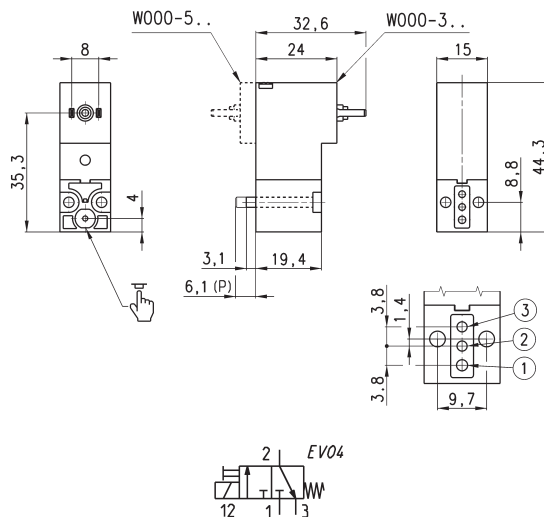
W	0	00	-	3	0	3	-	W	2	3	
----------	----------	-----------	----------	----------	----------	----------	----------	----------	----------	----------	--

W	SERIE
0	ESECUZIONE CORPO 0 = base singola (solo M5) o interfaccia 1 = convogliatore singolo 2 = convogliatore doppio
00	NUMERO POSTI 00 = interfaccia ISO 15218 01 = base singola (solo M5) 02 ÷ 99 = N° posti convogliatore
3	NUMERO VIE - FUNZIONI 0 = convogliatore o base singola 3 = 3/2 vie - NC 4 = 3/2 vie - NO 5 = 3/2 vie - NC parte elettrica girata di 180° 6 = 3/2 vie - NO parte elettrica girata di 180°
0	ATTACCHI VALVOLA 0 = interfaccia ISO 15218 ATTACCHI CONVOGLIATORE per serie P - PL - PN - W 2 = filettatura M5 - uscite frontali 3 = raccordo per tubo Ø 3 mm - uscite frontali 4 = raccordo per tubo Ø 4 mm - uscite frontali 6 = filettatura M5 - uscite inferiori 7 = raccordo per tubo Ø 3 mm - uscite inferiori 8 = raccordo per tubo Ø 4 mm - uscite inferiori
3	DIAMETRO ORIFIZIO 1 = Ø 0.8 mm 3 = Ø 1.5 mm 5 = Ø 1.1 mm - per versioni NC 6 = Ø 1.5 mm - per versioni NC con tolleranza tensione -25% ÷ +10% 5 = Ø 0.9 mm - per versioni NO
W	MATERIALI E = corpo PBT - tenute EPDM F = corpo PBT - tenute FKM W = corpo PBT - tenute NBR - FKM - PU
2	CONNESSIONE ELETTRICA 1 = cavetti 300 mm 2 = DIN EN 175 301-803-C (8 mm)
3	TENSIONE - POTENZA ASSORBITA 2 = 12 V DC - 2 W 3 = 24 V DC - 1 W - solo per versione NC Ø 0.8 mm 3 = 24 V DC - 2 W 4 = 48 V DC - 2 W
	FISSAGGIO = viti di fissaggio per metallo P = viti di fissaggio per plastica
	OPZIONI: = standard OX1 = per ossigeno (residuo non volatile inferiore a 550 mg/m ²) OX2 = per ossigeno (residuo non volatile inferiore a 33 mg/m ²)

Elettrovalvola Serie W - 3/2 vie NC - DIN EN 175 301-803-C (8 mm)



La fornitura comprende:
 1x guarnizione interfaccia
 2x viti M3x20 per fissaggio su metallo
 oppure
 2x viti Ø3x23 per fissaggio su plastica



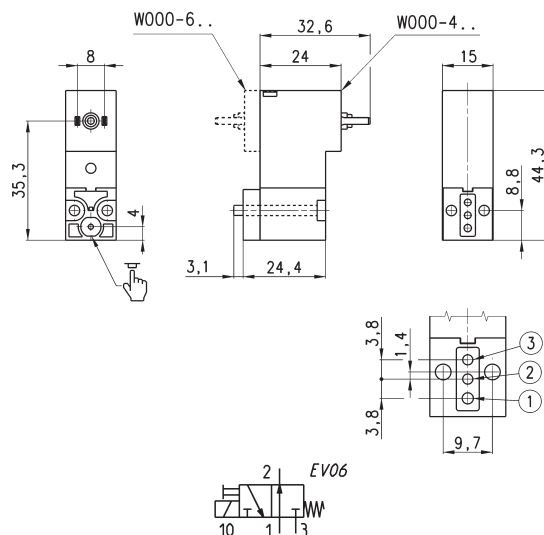
Mod.	Funzione	Orifizio Ø (mm)	kv (l/min)	Pressione min+max (bar)	Potenza (W)
W000-301-23	3/2 NC	0.8	0.21	0 ÷ 10	1
W000-305-2*	3/2 NC	1.1	0.39	0 ÷ 10	2
W000-303-2*	3/2 NC	1.5	0.54	0 ÷ 7	2
W000-306-2*	3/2 NC	1.5	0.39	0 ÷ 3	2
W000-501-23	3/2 NC	0.8	0.21	0 ÷ 10	1
W000-505-2*	3/2 NC	1.1	0.39	0 ÷ 10	2
W000-503-2*	3/2 NC	1.5	0.54	0 ÷ 7	2
W000-506-2*	3/2 NC	1.5	0.39	0 ÷ 3	2
W000-303-W22	3/2 NC	1.5	0.54	0 ÷ 7	2
W000-306-W23	3/2 NC	1.5	0.39	0 ÷ 3	2

* aggiungere
 - MATERIALI
 - TENSIONE
 (vedi ESEMPIO CODIFICA)

Elettrovalvola Serie W - 3/2 vie NO - DIN EN 175 301-803-C (8 mm)



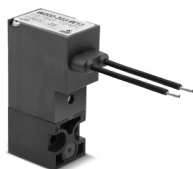
La fornitura comprende:
 1x interfaccia per NO con posizione porte come NC
 (le porte 1 e 3 vengono invertite)
 2x guarnizioni interfaccia
 2x viti M3x25 per fissaggio su metallo



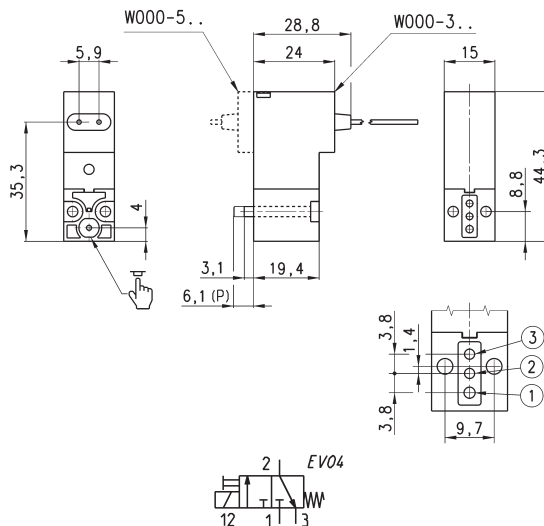
Mod.	Funzione	Orifizio Ø (mm)	kv (l/min)	Pressione min+max (bar)	Potenza (W)
W000-405-2*	3/2 NO	0.9	0.23	0÷10	2
W000-403-2*	3/2 NO	1.5	0.39	0÷5	2
W000-605-2*	3/2 NO	0.9	0.23	0÷10	2
W000-603-2*	3/2 NO	1.5	0.39	0÷5	2

* aggiungere
 - MATERIALI
 - TENSIONE
 (vedi ESEMPIO CODIFICA)

Elettrovalvola Serie W - 3/2 vie NC - cavetti 300 mm



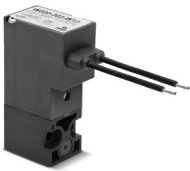
La fornitura comprende:
 1x guarnizione interfaccia
 2x viti M3x20 per fissaggio su metallo
 oppure
 2x viti Ø3x23 per fissaggio su plastica



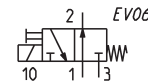
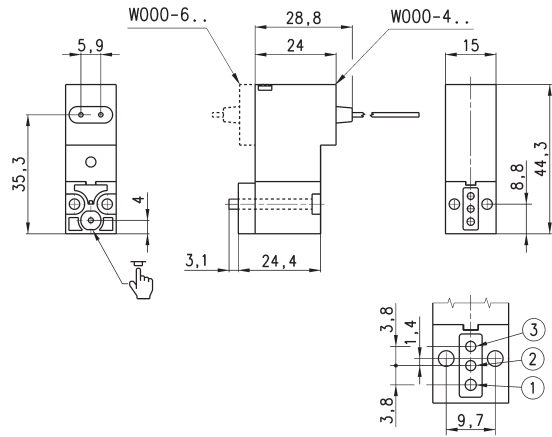
Mod.	Funzione	Orifizio Ø (mm)	kv (l/min)	Pressione min+max (bar)	Potenza (W)
W000-301-13*	3/2 NC	0.8	0.21	0÷10	1
W000-305-1*	3/2 NC	1.1	0.39	0÷10	2
W000-303-1*	3/2 NC	1.5	0.54	0÷7	2
W000-306-1*	3/2 NC	1.5	0.39	0÷3	2
W000-501-13	3/2 NC	0.8	0.21	0÷10	1
W000-505-1*	3/2 NC	1.1	0.39	0÷10	2
W000-503-1*	3/2 NC	1.5	0.54	0÷7	2
W000-506-1*	3/2 NC	1.5	0.39	0÷3	2
W000-303-W12	3/2 NC	1.5	0.54	1.5	2
W000-305-W12	3/2 NC	1.1	0.39	0÷10	2

* aggiungere
 - MATERIALI
 - TENSIONE
 (vedi ESEMPIO CODIFICA)

Elettrovalvola Serie W - 3/2 vie NO - cavetti 300 mm



La fornitura comprende:
 1x interfaccia per NO con posizione porte come NC
 (le porte 1 e 3 vengono invertite)
 2x guarnizioni interfaccia
 2x viti M3x25 per fissaggio su metallo



(vedi ESEMPIO CODIFICA)

* aggiungere
 - MATERIALI
 - TENSIONE

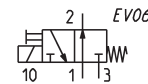
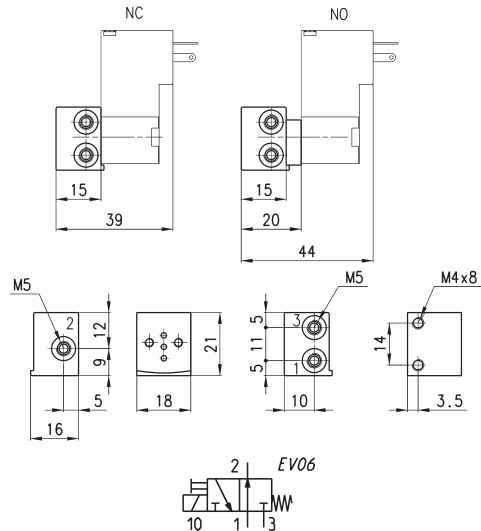
Mod.	Funzione	Orifizio Ø (mm)	kv (l/min)	Pressione min+max (bar)	Potenza (W)
W000-405-1*	3/2 NO	0.9	0.23	0÷10	2
W000-403-1*	3/2 NO	1.5	0.39	0÷5	2
W000-605-1*	3/2 NO	0.9	0.23	0÷10	2
W000-603-1*	3/2 NO	1.5	0.39	0÷5	2

Sottobase singola per elettrovalvole taglia 15 mm a 3 vie



Sottobase singola idonea per elettrovalvole a 3 vie
 delle Serie P - PL - PN - W
 Utilizzare elettrovalvole con viti per fissaggio su
 metallo (vedi pag. codifica)

Materiale : alluminio anodizzato
 Connessioni : filettature M5



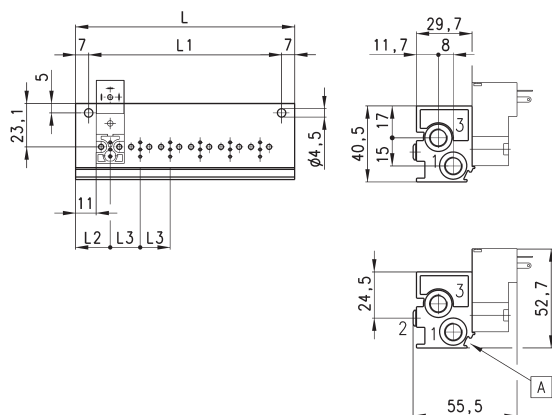
Mod.
P001-02

Convogliatore - singolo lato valvole - uscite inferiori



Manifold idoneo per elettrovalvole a 3 vie delle Serie
 P - PL - PN - W
 Utilizzare elettrovalvole con viti per fissaggio su
 metallo (vedi pag. codifica)

Materiale : alluminio anodizzato



A = sede per etichette identificazione

* aggiungere
 - ATTACCHI CONVOGIATORE
 (vedi ESEMPIO CODIFICA)

DIMENSIONI							
Mod.	Posti	L	L1	L2	L3	1 (P)	3 (R)
P102-0*	2	53	39	18,5	16	G1/8	G1/8
P103-0*	3	69	55	18,5	16	G1/8	G1/8
P104-0*	4	85	71	18,5	16	G1/8	G1/8
P105-0*	5	101	87	18,5	16	G1/8	G1/8
P106-0*	6	117	103	18,5	16	G1/8	G1/8

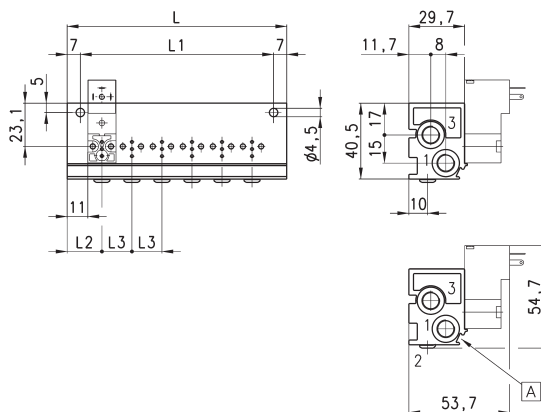
Convogliatore - singolo lato valvole - uscite frontali



Manifold idoneo per elettrovalvole a 3 vie delle Serie P - PL - PN - W
Utilizzare elettrovalvole con viti per fissaggio su metallo (vedi pag. codifica)

Può essere fissato tramite canalina DIN 46277/3 con accessorio PCF-E520

Materiale : alluminio anodizzato



DIMENSIONI							
Mod.	Posti	L	L1	L2	L3	1 (P)	3 (R)
P102-0*	2	53	39	18,5	16	G1/8	G1/8
P103-0*	3	69	55	18,5	16	G1/8	G1/8
P104-0*	4	85	71	18,5	16	G1/8	G1/8
P105-0*	5	101	87	18,5	16	G1/8	G1/8
P106-0*	6	117	103	18,5	16	G1/8	G1/8

* aggiungere
- ATTACCHI CONVOGLIATORE
(vedi ESEMPIO CODIFICA)

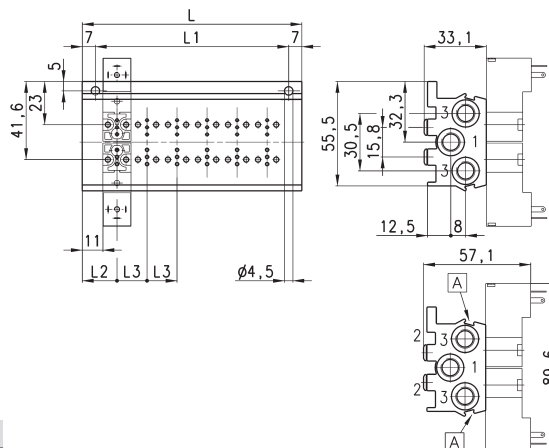
A= sede per etichette identificazione

Convogliatore - doppio lato valvole - uscite inferiori



Manifold idoneo per elettrovalvole a 3 vie delle Serie P - PL - PN - W
Utilizzare elettrovalvole con viti per fissaggio su metallo (vedi pag. codifica)

Materiale : alluminio anodizzato



DIMENSIONI							
Mod.	Posti	L	L1	L2	L3	1 (P)	3 (R)
P204-0*	4	53	39	18,5	16	G1/8	G1/8
P206-0*	6	69	55	18,5	16	G1/8	G1/8
P208-0*	8	85	71	18,5	16	G1/8	G1/8
P210-0*	10	101	87	18,5	16	G1/8	G1/8
P212-0*	12	117	103	18,5	16	G1/8	G1/8

* aggiungere
- ATTACCHI CONVOGLIATORE
(vedi ESEMPIO CODIFICA)

A= sede per etichette identificazione

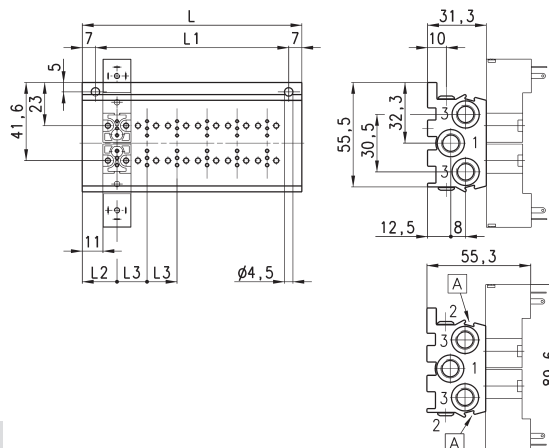
Convogliatore - doppio lato valvole - uscite frontali



Manifold idoneo per elettrovalvole a 3 vie delle Serie P - PL - PN - W
Utilizzare elettrovalvole con viti per fissaggio su metallo (vedi pag. codifica)

Può essere fissato tramite canalina DIN 46277/3 con accessorio PCF-E520

Materiale : alluminio anodizzato



DIMENSIONI							
Mod.	Posti	L	L1	L2	L3	1 (P)	3 (R)
P204-0*	4	53	39	18,5	16	G1/8	G1/8
P206-0*	6	69	55	18,5	16	G1/8	G1/8
P208-0*	8	85	71	18,5	16	G1/8	G1/8
P210-0*	10	101	87	18,5	16	G1/8	G1/8
P212-0*	12	117	103	18,5	16	G1/8	G1/8

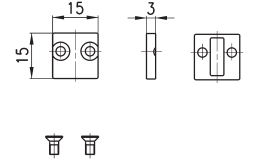
* aggiungere
- ATTACCHI CONVOGLIATORE
(vedi ESEMPIO CODIFICA)

A= sede per etichette identificazione

Tappo posizione valvola



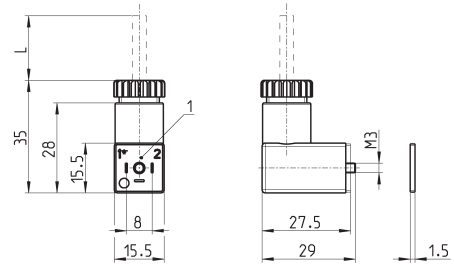
La fornitura comprende:
1x tappo posizione valvola
1x guarnizione interfaccia
2x viti



Mod.
P000-TP

1 = connettore orientabile di 90°

Connettore Mod. 126-... - DIN EN 175 301-803-C (8 mm)

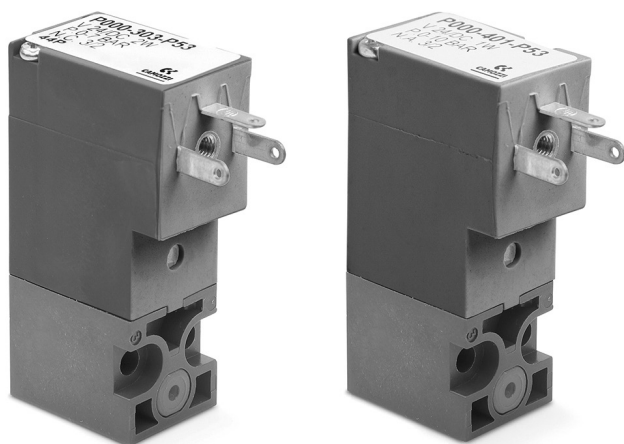


Mod.	descrizione	colore	tensione di lavoro	lunghezza cavo [L]	pressacavo	forza di serraggio
126-550-1	cavo costampato, senza elettronica	nero	-	1000 mm	-	0.3 Nm
126-800	solo connettore, senza elettronica	nero	-	-	PG7	0.3 Nm
126-701	solo connettore, varistore + Led	trasparente	24 V AC/DC	-	PG7	0.3 Nm

1 = connettore orientabile di 90°

Elettrovalvole a comando diretto Serie P

3/2 vie - Normalmente chiusa (NC) e Normalmente Aperta (NO)



» Possibilità di montaggio su base singola (connessioni M5) o su convogliatore (connessioni M5 o raccordi per tubo Ø3 o Ø4)

N.B.: Tutte le elettrovalvole della Serie P sono alimentate in corrente continua (DC). Per alimentazioni in corrente alternata (AC) è necessario utilizzare il connettore con raddrizzatore Mod. 125-900.

Le elettrovalvole a comando diretto della Serie P sono disponibili nelle versioni 3/2 vie normalmente chiusa (NC) e normalmente aperta (NO). Entrambe le versioni possono essere montate su basi singole o su convogliatori e sono dotate di intervento manuale monostabile.

CARATTERISTICHE GENERALI

SPECIFICHE TECNICHE

Funzione	3/2 NC - 3/2 NO
Azionamento	diretto ad otturatore
Connessioni pneumatiche	su sottobase interfaccia ISO 15218
Diametro orifizio	0.8 ... 1.5 mm
Coefficiente di flusso kv (l/min)	0.21 ... 0.54
Pressione di esercizio	0 ÷ 3 ... 10 bar
Temperatura di esercizio	0 ÷ 50 °C
Fluido	aria filtrata classe 5.4.4 secondo ISO 8573-1 (viscosità olio max. 32 cSt), gas inerti
Tempi di risposta (ISO 12238)	ON <10 ms - OFF <15 ms
Azionamento manuale	monostabile
Installazione	in qualsiasi posizione

MATERIALI IN CONTATTO CON IL FLUIDO

Corpo	PBT
Tenute	PU - NBR - FKM - EPDM
Parti interne	acciaio inox

SPECIFICHE ELETTRICHE

Tensione	12 ... 110 V DC - 24 ... 110 V AC 50/60 Hz - altre tensioni su richiesta
Tolleranza tensione	±10%
Potenza assorbita	1 ... 2 W
Servizio continuo	ED 100%
Connessione elettrica	connettore standard industriale (9.4 mm)
Grado di protezione	IP65 con connettore

Esecuzioni speciali su richiesta

ESEMPIO DI CODIFICA

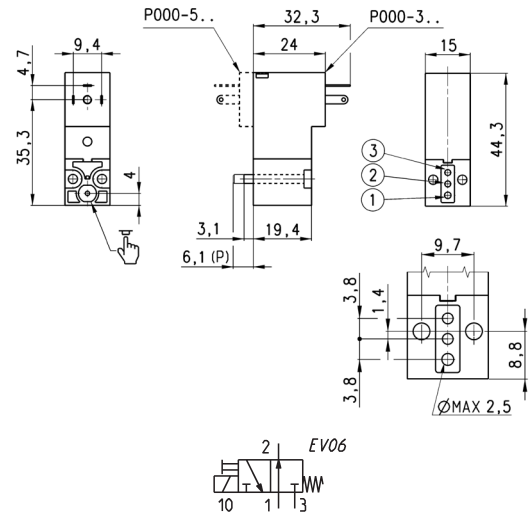
P	0	00	-	3	0	3	-	P	5	3	
----------	----------	-----------	----------	----------	----------	----------	----------	----------	----------	----------	--

P	SERIE
0	ESECUZIONE CORPO 0 = base singola (solo M5) o interfaccia 1 = convogliatore singolo 2 = convogliatore doppio
00	NUMERO POSTI 00 = interfaccia ISO 15218 01 = base singola (solo M5) 02 ÷ 99 = N° posti convogliatore
3	NUMERO VIE - FUNZIONI 0 = convogliatore o base singola 3 = 3/2 vie - NC 4 = 3/2 vie - NO 5 = 3/2 vie - NC parte elettrica girata di 180° 6 = 3/2 vie - NO parte elettrica girata di 180°
0	ATTACCHI VALVOLA 0 = interfaccia ISO 15218 ATTACCHI CONVOGLIATORE per serie P - PL - PN - W 2 = filettatura M5 - uscite frontali 3 = raccordo per tubo Ø 3 mm - uscite frontali 4 = raccordo per tubo Ø 4 mm - uscite frontali 6 = filettatura M5 - uscite inferiori 7 = raccordo per tubo Ø 3 mm - uscite inferiori 8 = raccordo per tubo Ø 4 mm - uscite inferiori
3	DIAMETRO ORIFIZIO 1 = Ø 0.8 mm 3 = Ø 1.5 mm 5 = Ø 1.1 mm - per versioni NC 6 = Ø 1.5 mm - per versioni NC con tolleranza tensione -25% ÷ +10% 5 = Ø 0.9 mm - per versioni NO
P	MATERIALI E = corpo PBT - tenute EPDM F = corpo PBT - tenute FKM P = corpo PBT - tenute NBR - FKM - PU
5	CONNESSIONE ELETTRICA 5 = standard industriale (9.4 mm)
3	TENSIONE - POTENZA ASSORBITA 2 = 12 V DC - 2 W (1 W solo per versione NC - Ø 0.8 mm) B = 24 V 50/60 Hz - 2 W 3 = 24 V DC - 2 W (1 W solo per versione NC - Ø 0.8 mm) C = 48 V 50/60 Hz - 2 W 4 = 48 V DC - 2 W D = 110 V 50/60 Hz - 2 W 6 = 110 V DC - 2 W
	FISSAGGIO = viti di fissaggio per metallo P = viti di fissaggio per plastica
	OPZIONI = standard OX1 = per ossigeno (residuo non volatile inferiore a 550 mg/m ³) OX2 = per ossigeno (residuo non volatile inferiore a 33 mg/m ³)

Elettrovalvola Serie P - 3/2 vie NC



La fornitura comprende:
 1x guarnizione interfaccia
 2x viti M3x20 per fissaggio su metallo
 oppure
 2x viti Ø3x23 per fissaggio su plastica



* aggiungere
 - MATERIALI
 - TENSIONE

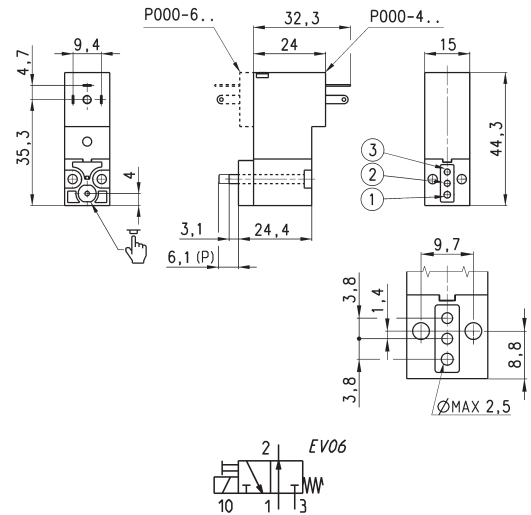
(vedi ESEMPIO CODIFICA)

Mod.	Funzione	Orifizio Ø (mm)	kv (l/min)	Pressione min-max (bar)	Potenza (W)
P000-301-5*	3/2 NC	0.8	0.21	0 ÷ 10	1
P000-305-5*	3/2 NC	1.1	0.39	0 ÷ 10	2
P000-303-5*	3/2 NC	1.5	0.54	0 ÷ 7	2
P000-306-5*	3/2 NC	1.5	0.54	0 ÷ 3	2
P000-501-5*	3/2 NC	0.8	0.21	0 ÷ 10	1
P000-505-5*	3/2 NC	1.1	0.39	0 ÷ 10	2
P000-503-5*	3/2 NC	1.5	0.54	0 ÷ 7	2
P000-506-5*	3/2 NC	1.5	0.39	0 ÷ 3	2

Elettrovalvola Serie P - 3/2 vie NO



La fornitura comprende:
 1x interfaccia per NO con posizione porte come NC
 (le porte 1 e 3 vengono invertite)
 2x guarnizioni interfaccia
 2x viti M3x25 per fissaggio su metallo



* aggiungere
 - MATERIALI
 - TENSIONE

(vedi ESEMPIO CODIFICA)

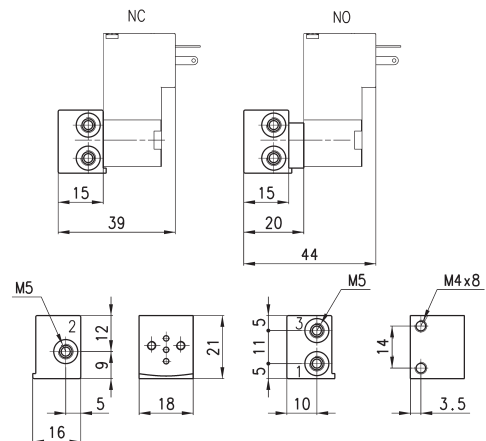
Mod.	Funzione	Orifizio Ø (mm)	kv (l/min)	Pressione min-max (bar)	Potenza (W)
P000-405-5*	3/2 NO	0.9	0.23	0 ÷ 10	2
P000-403-5*	3/2 NO	1.5	0.39	0 ÷ 5	2
P000-605-5*	3/2 NO	0.9	0.23	0 ÷ 10	2
P000-603-5*	3/2 NO	1.5	0.39	0 ÷ 5	2

Sottobase singola per elettrovalvole taglia 15 mm a 3 vie



Sottobase singola idonea per elettrovalvole a 3 vie delle Serie P - PL - PN - W
 Utilizzare elettrovalvole con viti per fissaggio su metallo (vedi pag. codifica)

Materiale : alluminio anodizzato
 Connessioni : filettature M5



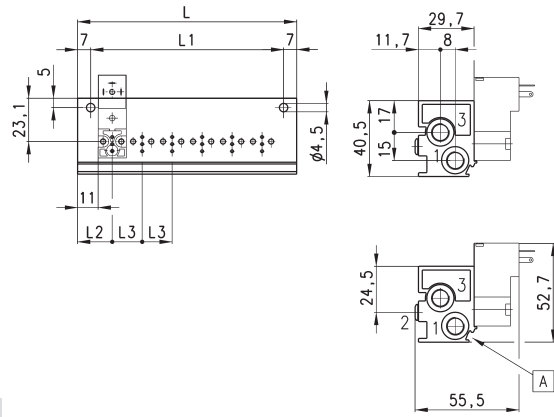
Mod.
P001-02

Convogliatore - singolo lato valvole - uscite inferiori



Manifold idoneo per elettrovalvole a 3 vie delle Serie P - PL - PN - W
Utilizzare elettrovalvole con viti per fissaggio su metallo (vedi pag. codifica)

Materiale : alluminio anodizzato



DIMENSIONI							
Mod.	Posti	L	L1	L2	L3	1 (P)	3 (R)
P102-0*	2	53	39	18.5	16	G1/8	G1/8
P103-0*	3	69	55	18.5	16	G1/8	G1/8
P104-0*	4	85	71	18.5	16	G1/8	G1/8
P105-0*	5	101	87	18.5	16	G1/8	G1/8
P106-0*	6	117	103	18.5	16	G1/8	G1/8

* aggiungere
- ATTACCHI CONVOGLIATORE
(vedi ESEMPIO CODIFICA)

A = sede per etichette identificazione

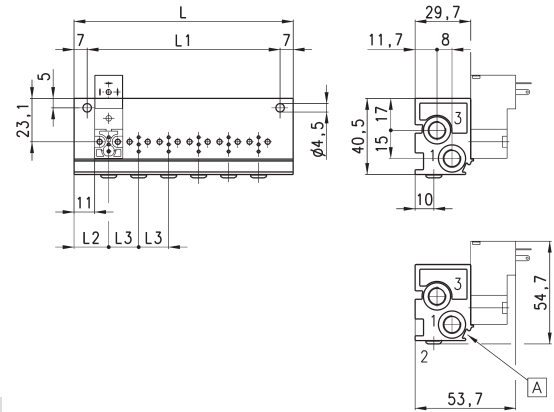
Convogliatore - singolo lato valvole - uscite frontali



Manifold idoneo per elettrovalvole a 3 vie delle Serie P - PL - PN - W
Utilizzare elettrovalvole con viti per fissaggio su metallo (vedi pag. codifica)

Può essere fissato tramite canalina DIN 46277/3 con accessorio PCF-E520

Materiale : alluminio anodizzato



DIMENSIONI							
Mod.	Posti	L	L1	L2	L3	1 (P)	3 (R)
P102-0*	2	53	39	18.5	16	G1/8	G1/8
P103-0*	3	69	55	18.5	16	G1/8	G1/8
P104-0*	4	85	71	18.5	16	G1/8	G1/8
P105-0*	5	101	87	18.5	16	G1/8	G1/8
P106-0*	6	117	103	18.5	16	G1/8	G1/8

* aggiungere
- ATTACCHI CONVOGLIATORE
(vedi ESEMPIO CODIFICA)

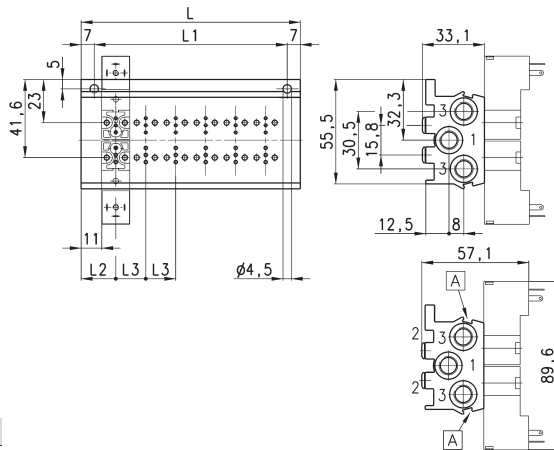
A = sede per etichette identificazione

Convogliatore - doppio lato valvole - uscite inferiori



Manifold idoneo per elettrovalvole a 3 vie delle Serie P - PL - PN - W
Utilizzare elettrovalvole con viti per fissaggio su metallo (vedi pag. codifica)

Materiale : alluminio anodizzato



DIMENSIONI							
Mod.	Posti	L	L1	L2	L3	1 (P)	3 (R)
P204-0*	4	53	39	18.5	16	G1/8	G1/8
P206-0*	6	69	55	18.5	16	G1/8	G1/8
P208-0*	8	85	71	18.5	16	G1/8	G1/8
P210-0*	10	101	87	18.5	16	G1/8	G1/8
P212-0*	12	117	103	18.5	16	G1/8	G1/8

* aggiungere
- ATTACCHI CONVOGLIATORE
(vedi ESEMPIO CODIFICA)

A = sede per etichette identificazione

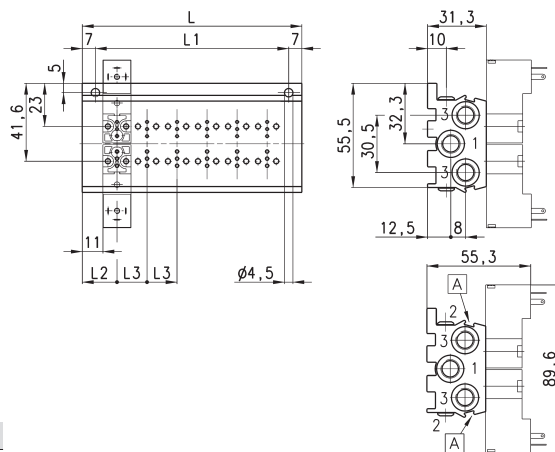
Convolgiatore - doppio lato valvole - uscite frontali



Manifold idoneo per elettrovalvole a 3 vie delle Serie P - PL - PN - W
 Utilizzare elettrovalvole con viti per fissaggio su metallo (vedi pag. codifica)

Può essere fissato tramite canalina DIN 46277/3 con accessorio PCF-E520

Materiale : alluminio anodizzato



DIMENSIONI							
Mod.	Posti	L	L1	L2	L3	1 (P)	3 (R)
P204-0*	4	53	39	18.5	16	G1/8	G1/8
P206-0*	6	69	55	18.5	16	G1/8	G1/8
P208-0*	8	85	71	18.5	16	G1/8	G1/8
P210-0*	10	101	87	18.5	16	G1/8	G1/8
P212-0*	12	117	103	18.5	16	G1/8	G1/8

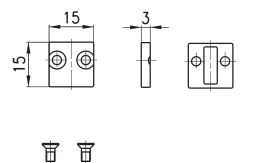
* aggiungere
 - ATTACCHI CONVOGLIATORE
 (vedi ESEMPIO CODIFICA)

A = sede per etichette identificazione

Tappo posizione valvola

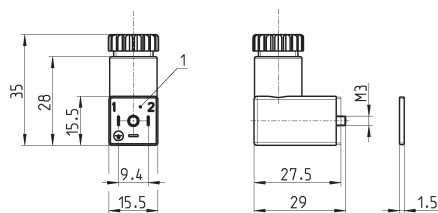


La fornitura comprende:
 1x tappo posizione valvola
 1x guarnizione interfaccia
 2x viti



Mod.
P000-TP

Connettore Mod. 125-... - std. industriale 9.4 mm



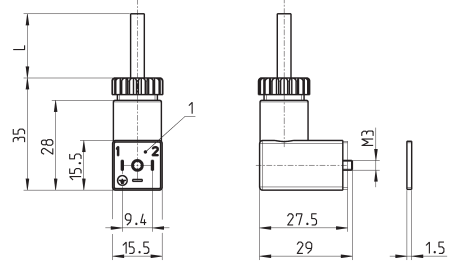
Mod.	descrizione	colore	tensione di lavoro	pressacavo	forza di serraggio
125-601	connettore, diodo + Led	trasparente	10/50 V DC	PG7	0.3 Nm
125-701	connettore, varistore + Led	trasparente	24 V AC/DC	PG7	0.3 Nm
125-800	connettore, senza elettronica	nero	-	PG7	0.3 Nm

1 = connettore orientabile di 90°

Connettore Mod. 125-... - std. industriale 9.4 mm - cavo 90°



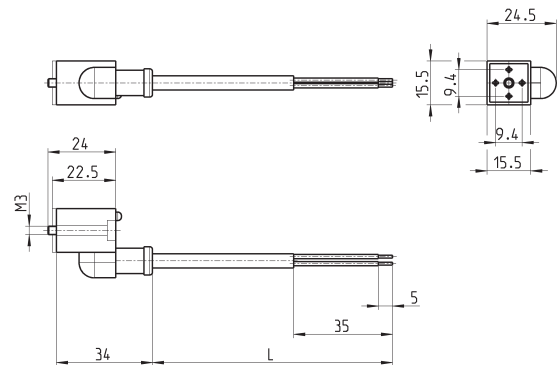
Il circuito raddrizzatore interno del connettore Mod. 125-900 permette l'utilizzo delle elettrovalvole con corrente alternata nelle varie tensioni, anche quando i dati di targa della elettrovalvola sono in corrente continua.



Mod.	descrizione	colore	tensione di lavoro	lunghezza cavo [L]	pressacavo	forza di serraggio
125-501-2	cavo costampato con diodo + Led	nero	10/50 V DC	2000 mm	-	0.3 Nm
125-550-1	cavo costampato, senza elettronica	nero	-	1000 mm	-	0.3 Nm
125-601-2	cavo precablato, diodo + Led	trasparente	10/50 V DC	2000 mm	PG7	0.3 Nm
125-571-3	cavo costampato, varistore + Led	nero	24 V AC/DC	3000 mm	-	0.3 Nm
125-900	cavo precablato con raddrizzatore di tensione	nero	6 V - 110 V AC/DC	2000 mm	PG7	0.3 Nm

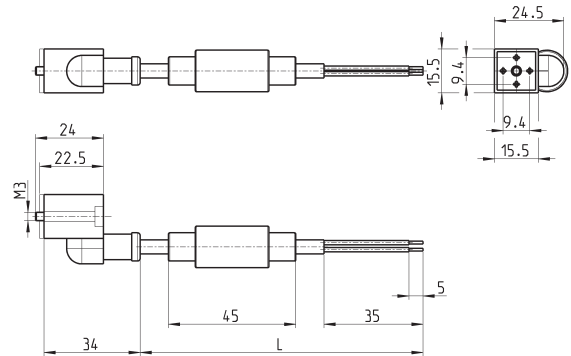
1 = connettore orientabile di 90°

Connettore Mod. 125-... - std. industriale 9.4 mm - cavo in linea



Mod.	descrizione	colore	tensione di lavoro	lunghezza cavo [L]	pressacavo	forza di serraggio
125-503-2	cavo costampato in linea, con diodo + Led	nero	24 V DC	2000 mm	-	0.3 Nm
125-503-5	cavo costampato in linea, con diodo + Led	nero	24 V DC	5000 mm	-	0.3 Nm
125-553-2	cavo costampato in linea, senza elettronica	nero	-	2000 mm	-	0.3 Nm
125-553-5	cavo costampato in linea, senza elettronica	nero	-	5000 mm	-	0.3 Nm

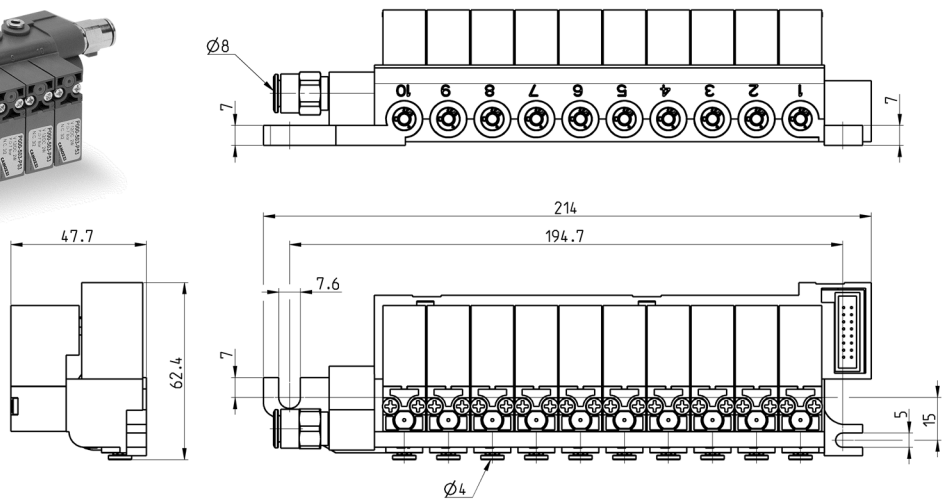
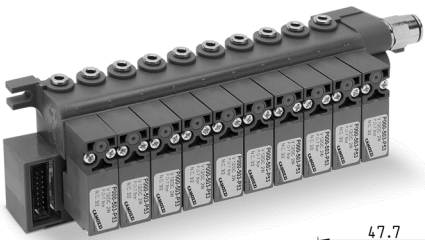
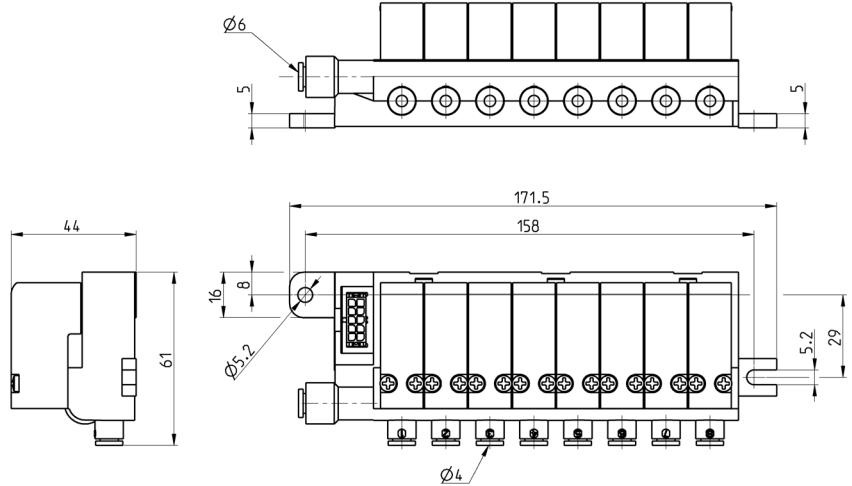
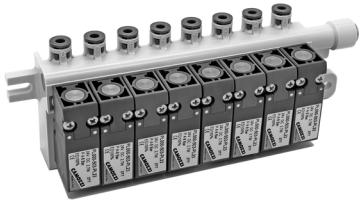
Conn. Mod. 125-... - std. ind. 9.4 mm - cavo+raddrizzatore in linea



Mod.	descrizione	colore	tensione di lavoro	lunghezza cavo [L]	pressacavo	forza di serraggio
125-903-2	cavo costampato in linea con raddrizzatore di tensione	nero	6 V - 230 V AC/DC	2000 mm	-	0.3 Nm
125-903-5	cavo costampato in linea con raddrizzatore di tensione	nero	6 V - 230 V AC/DC	5000 mm	-	0.3 Nm

VERSIONE MANIFOLD SERIE P

Sistema plug-in basato sugli elettropiloti Serie P
 Funzioni valvola: 3/2 NC
 Versioni realizzabili: 8, 10 posizioni
 Passo valvole: 15 mm
 Connessione elettrica multipolare
 Flessibilità di montaggio
 Facilità di installazione



Connessioni pneumatiche	pinza tubo* ingresso e scarico $\varnothing 8$ mm - uscite $\varnothing 4$ mm	* si raccomanda di utilizzare il tubo Mod. TPC 4/2 (PU 98°Sh). Per maggiori informazioni consultare il catalogo Camozzi, sezione 4.4.15.
Diametro nominale	1.5 mm	
Portata nominale	35 NL/min (singola elettrovalvola)	
Pressione di esercizio	0 ÷ 7 bar	
Temperatura di esercizio	0 ÷ +50°C	
Fluido	aria filtrata classe 5.4.4 secondo ISO 8573-1 (viscosità olio max. 32 cst), gas inerti	

Tenute	FKM, NBR (FKM a richiesta)
--------	----------------------------

Tensione	24 VDC
Tolleranza tensione	±10%
Assorbimento	2 W
Servizio continuo	ED 100%
Connessione elettrica	Multipolare

Elettrovalvole a comando diretto Serie PL

2/2 vie - Normalmente Aperta (NO)

3/2 vie - Normalmente Chiusa (NC) e Normalmente Aperta (NO)

3/2 vie - Universale (UNI)



» Settori applicativi:
- Automazione industriale
- Life Science
- Trasporto

» Possibilità di montaggio su base singola (connessioni M5) o su convogliatore (connessioni M5 o cartuccia Ø3 e Ø4)

N.B.: Tutte le elettrovalvole della Serie PL sono alimentate in corrente continua (DC). Per alimentazioni in corrente alternata (AC) è necessario utilizzare il connettore con raddrizzatore Mod. 125-900.

Le elettrovalvole a comando diretto della Serie PL sono disponibili nella versione normalmente chiusa (NC) e possono essere montate su basi singole o su convogliatori.

CARATTERISTICHE GENERALI

SPECIFICHE TECNICHE

Funzione	2/2 NO - 3/2 NC - 3/2 NO - 3/2 UNI
Azionamento	diretto ad otturatore
Connessioni pneumatiche	su sottobase
Diametro orifizio	0.8 ... 1.6 mm
Coefficiente di flusso kv (l/min)	0.30 ... 0.62
Pressione di esercizio	0 ÷ 3.5 ... 10 bar
Temperatura di esercizio	0 ÷ 50 °C (FKM) / -50 ÷ 50 °C (NBR per bassa temperatura su richiesta)
Fluido	aria filtrata classe 5.4.4 secondo ISO 8573-1 (viscosità olio max. 32 cSt), gas inerti
Tempi di risposta	ON <10 ms - OFF <15 ms
Azionamento manuale	mono/bistabile - solo per versioni 3/2 in PBT
Installazione	in qualsiasi posizione

MATERIALI IN CONTATTO CON IL FLUIDO

Corpo	ottone - PBT - PPS
Tenute	FKM - NBR - EPDM (su richiesta)
Parti interne	ottone - acciaio inox

SPECIFICHE ELETTRICHE

Tensione	6 ... 110 V DC - altre tensioni su richiesta
Tolleranza tensione	±10%
Potenza assorbita	1.2 ... 2.7 W
Servizio continuo	ED 100%
Connessione elettrica	connettore standard industriale (9.4 mm)
Grado di protezione	IP65 con connettore

Esecuzioni speciali su richiesta

ESEMPIO DI CODIFICA

PL	0	00	-	3	0	3	-	PL	2	3	
-----------	----------	-----------	----------	----------	----------	----------	----------	-----------	----------	----------	--

ELETTROVALVOLE SERIE PL

PL	SERIE										
0	ESECUZIONE CORPO 0 = base singola o interfaccia per sottobase o corpo filettato 1 = convogliatore - valvole singolo lato 2 = convogliatore - valvole doppio lato										
00	NUMERO POSTI 00 = interfaccia ISO 15218 oppure Serie PD 01 = base singola (solo M5) 02 ÷ 99 = N° posti convogliatore										
3	NUMERO VIE - FUNZIONI 0 = convogliatore o base singola 9 = 2/2 vie - NO A = 2/2 vie - NO parte elettrica girata di 180° 3 = 3/2 vie - NC 5 = 3/2 vie - NC parte elettrica girata di 180° 4 = 3/2 vie - NO 6 = 3/2 vie - NO parte elettrica girata di 180° B = 3/2 vie - NO IN-LINE* C = 3/2 vie - NO IN-LINE* parte elettrica girata di 180° 7 = 3/2 vie - UNI 8 = 3/2 vie - UNI parte elettrica girata di 180°										
0	ATTACCHI VALVOLA 0 = interfaccia ISO 15218 - 3/2 vie B = interfaccia serie PD - 2/2 vie ATTACCHI CONVOGLIATORE per serie P - PL - PN - W 2 = filettatura M5 - uscite frontali 3 = raccordo per tubo Ø 3 - uscite frontali 4 = raccordo per tubo Ø 4 - uscite frontali 6 = filettatura M5 - uscite inferiori 7 = raccordo per tubo Ø 3 mm - uscite inferiori 8 = raccordo per tubo Ø 4 mm - uscite inferiori										
3	DIAMETRO ORIFIZIO B = Ø 0.8 mm 1 = Ø 1.1 mm 3 = Ø 1.5 mm (solo versione NC con pressione 4 ÷ 8 bar) 5 = Ø 1.5 mm 6 = Ø 1.5 mm (solo versione NC con pressione 0 ÷ 3,5 bar) 7 = Ø 1.6 mm										
PL	MATERIALI PL = corpo PBT - otturatore FKM - altre tenute NBR PF = corpo PBT - tenute FKM SF = corpo PPS - tenute FKM ST = corpo PPS - tenute NBR per bassa temperatura (su richiesta) BF = corpo ottone nichelato - tenute FKM										
2	CONNESSIONE ELETTRICA 2 = connessione industriale (9.4 mm)										
3	TENSIONE - POTENZA ASSORBITA - MATERIALE SOVRASTAMPAGGIO 4 = 6 V DC - 1.2 W - PA 5 = 12 V DC - 1.2 W - PA 6 = 24 V DC - 1.2 W - PA 1 = 6 V DC - 2.7 W - PA 2 = 12 V DC - 2.7 W - PA 3 = 24 V DC - 2.7 W - PA 7 = 6 V DC - 1.2 W - PPS 8 = 12 V DC - 1.2 W - PPS 9 = 24 V DC - 1.2 W - PPS A = 6 V DC - 2.2 W - PPS B = 12 V DC - 2.2 W - PPS C = 24 V DC - 2.2 W - PPS H = 110 V DC - 3 W - PPS (3 pins)										
	FISSAGGIO = con viti di fissaggio per metallo P = con viti per plastica										
	AZIONAMENTO MANUALE = non richiesto o non applicabile T = mono/bistabile (tipo premi/ruota)										
	OPZIONI = standard OX1 = per ossigeno (residuo non volatile inferiore a 550 mg/m ²)										

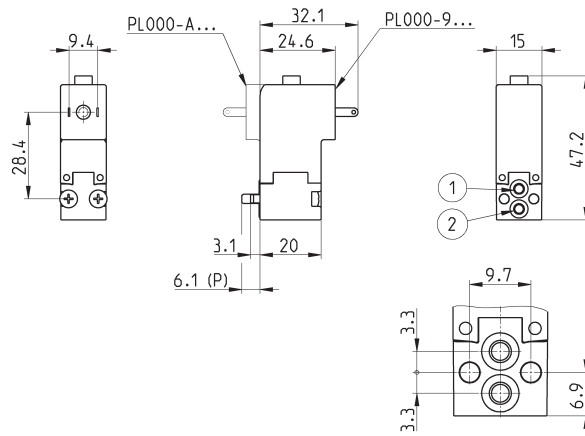
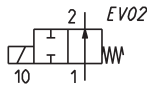
* Versione 3/2 NO IN-LINE: la posizione delle porte 1 - 2 - 3 è identica alla posizione delle porte delle versioni 3/2 NC

Elettrovalvola Serie PL - 2/2 vie NO - interfaccia serie PD



La fornitura comprende:
 2x O-Rings
 2x viti M3x20 per fissaggio su metallo
 oppure
 2x viti Ø3x23 per fissaggio su plastica
 (opz. P)

* aggiungere
 - TENSIONE
 - FISSAGGIO
 (vedi ESEMPIO CODIFICA)



Mod.	Funzione	Orifizio Ø (mm)	kv (l/min)	Pressione min÷max (bar)	Materiale corpo	Materiale tenute	Operatore manuale	Potenza (W)
PL000-9B7-PF2*	2/2 NO	1.6	0.62	0 ÷ 6.5	PBT	FKM	no	2.7
PL000-9B7-BF2*	2/2 NO	1.6	0.62	0 ÷ 6.5	ottone	FKM	no	2.7

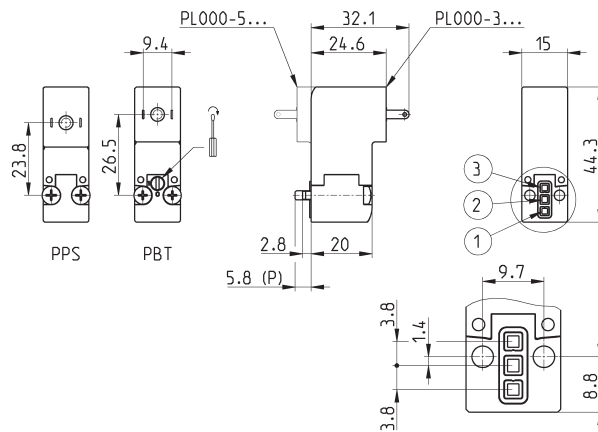
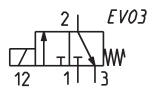
Elettrovalvola Serie PL - 3/2 vie NC



La fornitura comprende:
 1x guarnizione interfaccia
 2x viti M3x20 per fissaggio su metallo
 oppure
 2x viti Ø3x23 per fissaggio su plastica
 (opz. P)

Disponibili anche modelli ST per T amb.
 -50 ÷ 50 °C con tenute in NBR.

* aggiungere
 - TENSIONE
 - FISSAGGIO
 (vedi ESEMPIO CODIFICA)



Mod.	Funzione	Orifizio Ø (mm)	kv (l/min)	Pressione min÷max (bar)	Materiale corpo	Materiale tenute	Operatore manuale	Potenza (W)
PL000-30B-PF2*	3/2 NC	0.8	0.30	0 ÷ 10	PBT	FKM	no	1.2
PL000-30B-PF2*T	3/2 NC	0.8	0.30	0 ÷ 10	PBT	FKM	mono/bistabile	1.2
PL000-30B-SF2*	3/2 NC	0.8	0.30	0 ÷ 10	PPS	FKM	no	1.2
PL000-301-PF2*	3/2 NC	1.1	0.34	0 ÷ 7	PBT	FKM	no	2.7
PL000-301-PF2*T	3/2 NC	1.1	0.34	0 ÷ 7	PBT	FKM	mono/bistabile	2.7
PL000-301-SF2*	3/2 NC	1.1	0.34	0 ÷ 8	PPS	FKM	no	2.2
PL000-303-PL2*	3/2 NC	1.5	0.47	4 ÷ 8	PBT	FKM+NBR	no	2.7
PL000-303-PF2*T	3/2 NC	1.5	0.47	4 ÷ 8	PBT	FKM	mono/bistabile	2.7
PL000-306-PL2*	3/2 NC	1.5	0.47	0 ÷ 3.5	PBT	FKM+NBR	no	2.7
PL000-306-PF2*T	3/2 NC	1.5	0.47	0 ÷ 3.5	PBT	FKM	mono/bistabile	2.7

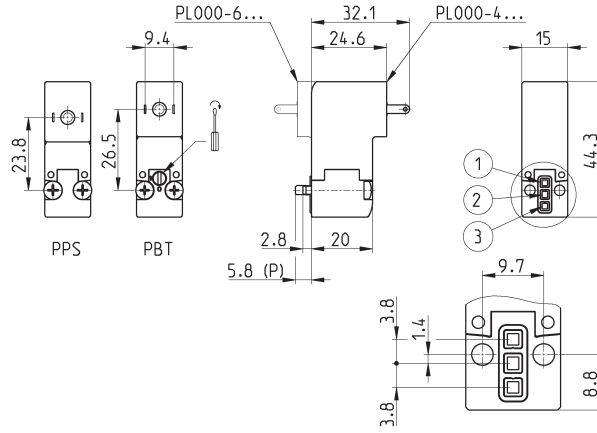
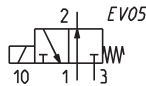
Elettrovalvola Serie PL - 3/2 vie NO



La fornitura comprende:
1x guarnizione interfaccia
2x viti M3x20 per fissaggio su metallo
oppure
2x viti Ø3x23 per fissaggio su plastica
(opz. P)

Disponibili anche modelli ST per T amb.
-50 ÷ 50 °C con tenute in NBR.

* aggiungere
- TENSIONE
- FISSAGGIO
(vedi ESEMPIO CODIFICA)



Mod.	Funzione	Orifizio Ø (mm)	kv (l/min)	Pressione min÷max (bar)	Materiale corpo	Materiale tenute	Operatore manuale	Potenza (W)
PL000-40B-PF2*	3/2 NO	0.8	0.30	0 ÷ 10	PBT	FKM	no	2.7
PL000-40B-PF2*T	3/2 NO	0.8	0.30	0 ÷ 10	PBT	FKM	mono/bistabile	2.7
PL000-40B-SF2*	3/2 NO	0.8	0.30	0 ÷ 10	PPS	FKM	no	2.2
PL000-401-PF2*	3/2 NO	1.1	0.34	0 ÷ 7	PBT	FKM	no	2.7
PL000-401-PF2*T	3/2 NO	1.1	0.34	0 ÷ 7	PBT	FKM	mono/bistabile	2.7
PL000-401-SF2*	3/2 NO	1.1	0.34	0 ÷ 7	PPS	FKM	no	2.2
PL000-405-PF2*	3/2 NO	1.5	0.42	0 ÷ 6.5	PBT	FKM	no	2.7
PL000-405-PF2*T	3/2 NO	1.5	0.42	0 ÷ 6.5	PBT	FKM	mono/bistabile	2.7
PL000-405-SF2*	3/2 NO	1.5	0.42	0 ÷ 6.5	PPS	FKM	no	2.2

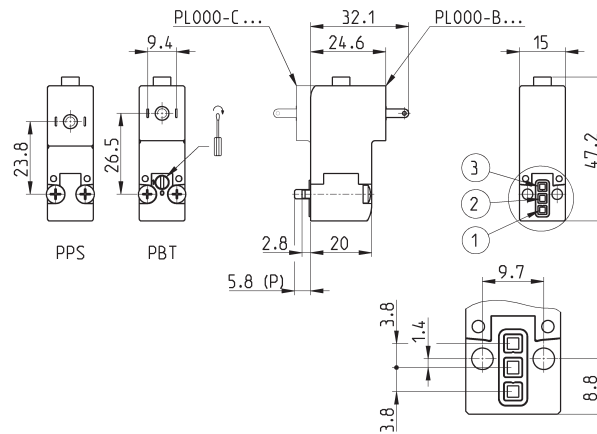
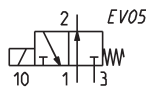
Elettrovalvola Serie PL - 3/2 vie NO IN-LINE



La fornitura comprende:
1x guarnizione interfaccia
2x viti M3x20 per fissaggio su metallo
oppure
2x viti Ø3x23 per fissaggio su plastica
(opz. P)

Disponibili anche modelli ST per T amb.
-50 ÷ 50 °C con tenute in NBR.

* aggiungere
- TENSIONE
- FISSAGGIO
(vedi ESEMPIO CODIFICA)



Mod.	Funzione	Orifizio Ø (mm)	kv (l/min)	Pressione min÷max (bar)	Materiale corpo	Materiale tenute	Operatore manuale	Potenza (W)
PL000-B01-PF2*	3/2 NO IN-LINE	1.1	0.34	0 ÷ 7	PBT	FKM	no	2.7
PL000-B01-SF2*	3/2 NO IN-LINE	1.1	0.34	0 ÷ 7	PPS	FKM	no	2.2

Elettrovalvola Serie PL - 3/2 vie UNI

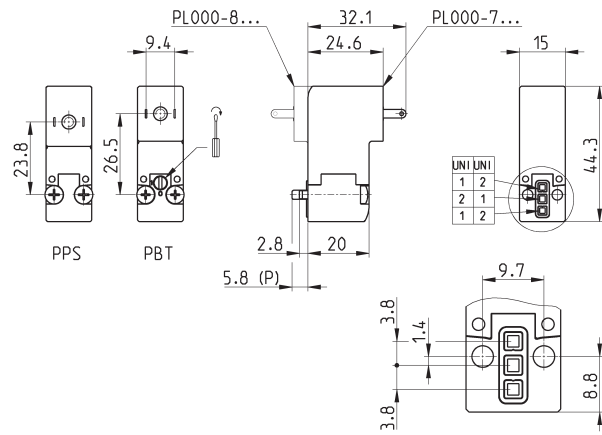
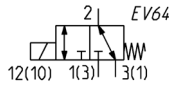


La fornitura comprende:
 1x guarnizione interfaccia
 2x viti M3x20 per fissaggio su metallo
 oppure
 2x viti Ø3x23 per fissaggio su plastica
 (opz. P)

Disponibili anche modelli ST per T amb.
 -50 ÷ 50 °C con tenute in NBR.

Funzionamento con vuoto con riduzione
 della pressione max.

* aggiungere
 - TENSIONE
 - FISSAGGIO
 (vedi ESEMPIO CODIFICA)



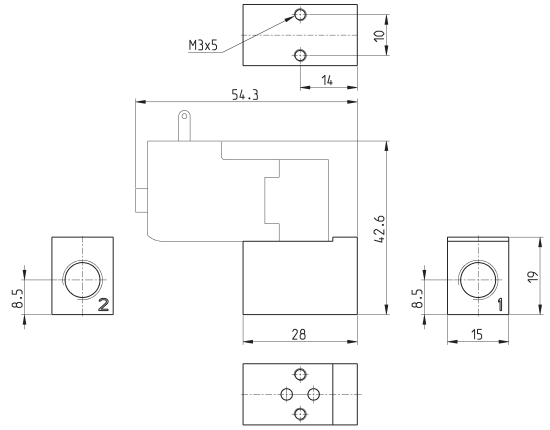
Mod.	Funzione	Orifizio Ø (mm)	kv (l/min)	Pressione min÷max (bar)	Materiale corpo	Materiale tenute	Operatore manuale	Potenza (W)
PL000-705-PF2*	3/2 UNI	1.5	0.42	0 ÷ 3.5 [-1 ÷ 2.5]	PBT	FKM	no	2.7
PL000-705-PF2*T	3/2 UNI	1.5	0.42	0 ÷ 3.5 [-1 ÷ 2.5]	PBT	FKM	mono/bistabile	2.7
PL000-705-SF2*	3/2 UNI	1.5	0.42	0 ÷ 3.5 [-1 ÷ 2.5]	PPS	FKM	no	2.2

Sottobase singola per elettrovalvole taglia 15 mm a 2 vie



Sottobase singola idonea per elettrovalvole a 2 vie Serie PD e PL modelli PD000-2A..., PL000-9B...
Utilizzare elettrovalvole con viti per fissaggio su metallo (vedi pag. codifica)

Materiale : alluminio anodizzato
Connessioni : filettature G1/8



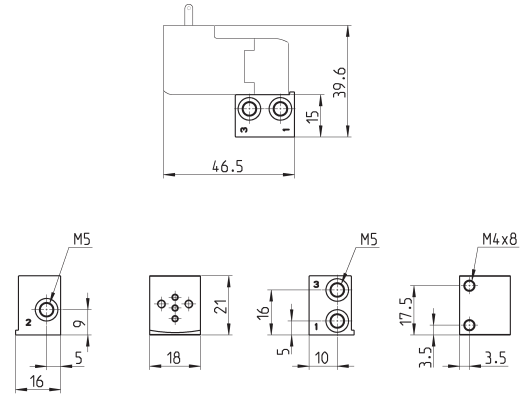
Mod.	PDA01-1/8
------	-----------

Sottobase singola per elettrovalvole taglia 15 mm a 3 vie



Sottobase singola idonea per elettrovalvole a 3 vie delle Serie P - PL - PN - W
Utilizzare elettrovalvole con viti per fissaggio su metallo (vedi pag. codifica)

Materiale : alluminio anodizzato
Connessioni : filettature M5



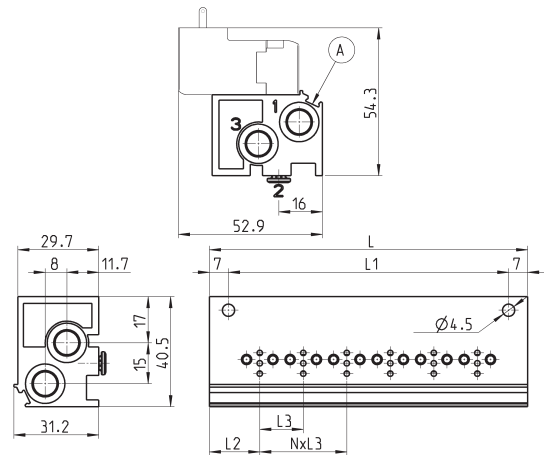
Mod.	P001-02
------	---------

Convogliatore - singolo lato valvole - uscite inferiori



Manifold idoneo per elettrovalvole a 3 vie delle Serie P - PL - PN - W
Utilizzare elettrovalvole con viti per fissaggio su metallo (vedi pag. codifica)

Materiale : alluminio anodizzato



DIMENSIONI							
Mod.	Posti	L	L1	L2	L3	1 (P)	3 (R)
P102-0*	2	53	39	18,5	16	G1/8	G1/8
P103-0*	3	69	55	18,5	16	G1/8	G1/8
P104-0*	4	85	71	18,5	16	G1/8	G1/8
P105-0*	5	101	87	18,5	16	G1/8	G1/8
P106-0*	6	117	103	18,5	16	G1/8	G1/8

* aggiungere
- ATTACCHI CONVOGIATORE
(vedi ESEMPIO CODIFICA)

A = sede per etichette identificazione

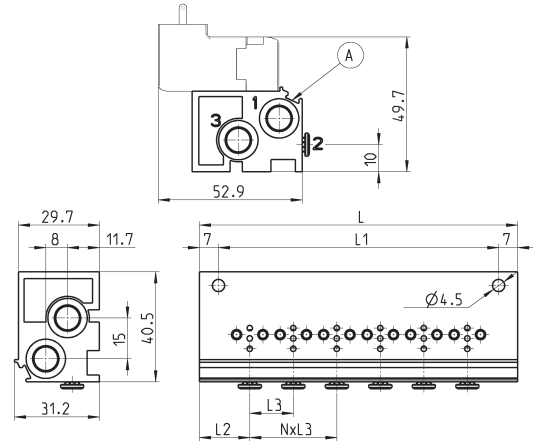
Convogliatore - singolo lato valvole - uscite frontali



Manifold idoneo per elettrovalvole a 3 vie delle Serie P - PL - PN - W
Utilizzare elettrovalvole con viti per fissaggio su metallo (vedi pag. codifica)

Può essere fissato tramite canalina DIN 46277/3 con accessorio PCF-E520

Materiale : alluminio anodizzato



DIMENSIONI							
Mod.	Posti	L	L1	L2	L3	1 (P)	3 (R)
P102-0*	2	53	39	18,5	16	G1/8	G1/8
P103-0*	3	69	55	18,5	16	G1/8	G1/8
P104-0*	4	85	71	18,5	16	G1/8	G1/8
P105-0*	5	101	87	18,5	16	G1/8	G1/8
P106-0*	6	117	103	18,5	16	G1/8	G1/8

* aggiungere
- ATTACCHI CONVOGLIATORE
(vedi ESEMPIO CODIFICA)

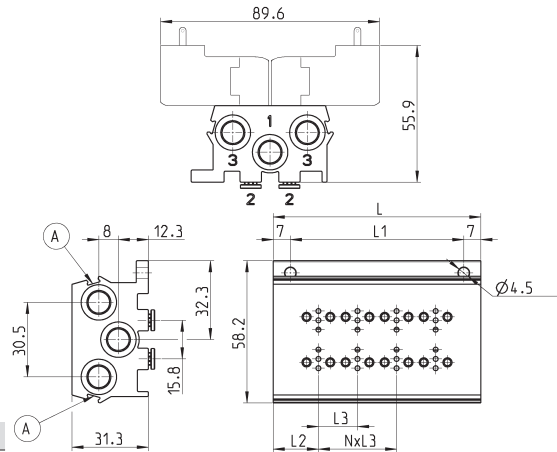
A = sede per etichette identificazione

Convogliatore - doppio lato valvole - uscite inferiori



Manifold idoneo per elettrovalvole a 3 vie delle Serie P - PL - PN - W
Utilizzare elettrovalvole con viti per fissaggio su metallo (vedi pag. codifica)

Materiale : alluminio anodizzato



DIMENSIONI							
Mod.	Posti	L	L1	L2	L3	1 (P)	3 (R)
P204-0*	4	53	39	18,5	16	G1/8	G1/8
P206-0*	6	69	55	18,5	16	G1/8	G1/8
P208-0*	8	85	71	18,5	16	G1/8	G1/8
P210-0*	10	101	87	18,5	16	G1/8	G1/8
P212-0*	12	117	103	18,5	16	G1/8	G1/8

* aggiungere
- ATTACCHI CONVOGLIATORE
(vedi ESEMPIO CODIFICA)

A = sede per etichette identificazione

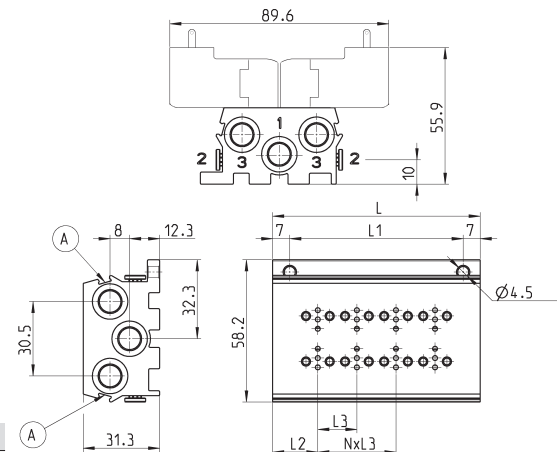
Convogliatore - doppio lato valvole - uscite frontali



Manifold idoneo per elettrovalvole a 3 vie delle Serie P - PL - PN - W
Utilizzare elettrovalvole con viti per fissaggio su metallo (vedi pag. codifica)

Può essere fissato tramite canalina DIN 46277/3 con accessorio PCF-E520

Materiale : alluminio anodizzato



DIMENSIONI							
Mod.	Posti	L	L1	L2	L3	1 (P)	3 (R)
P204-0*	4	53	39	18,5	16	G1/8	G1/8
P206-0*	6	69	55	18,5	16	G1/8	G1/8
P208-0*	8	85	71	18,5	16	G1/8	G1/8
P210-0*	10	101	87	18,5	16	G1/8	G1/8
P212-0*	12	117	103	18,5	16	G1/8	G1/8

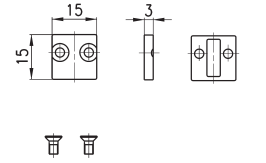
* aggiungere
- ATTACCHI CONVOGLIATORE
(vedi ESEMPIO CODIFICA)

A = sede per etichette identificazione

Tappo posizione valvola

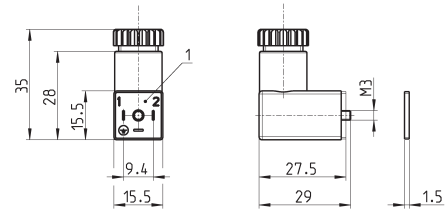


La fornitura comprende:
1x tappo posizione valvola
1x guarnizione interfaccia
2x viti



Mod.	P000-TP
------	---------

Connettore Mod. 125-... - std. industriale 9.4 mm



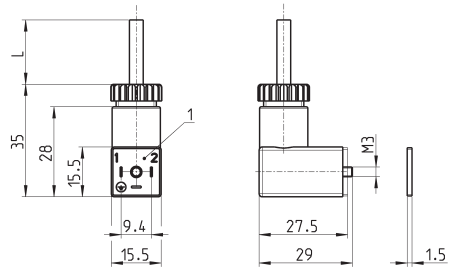
Mod.	descrizione	colore	tensione di lavoro	pressacavo	forza di serraggio
125-601	connettore, diodo + Led	trasparente	10/50 VDC	PG7	0.3 Nm
125-701	connettore, varistore + Led	trasparente	24 V AC/DC	PG7	0.3 Nm
125-800	connettore, senza elettronica	nero	-	PG7	0.3 Nm

1 = connettore orientabile di 90°

Connettore Mod. 125-... - std. industriale 9.4 mm - cavo 90°



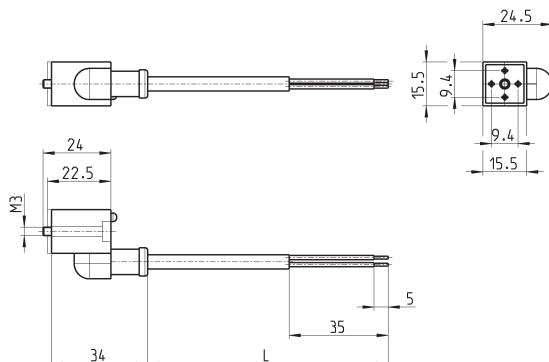
Il circuito raddrizzatore interno del connettore Mod. 125-900 permette l'utilizzo delle elettrovalvole con corrente alternata nelle varie tensioni, anche quando i dati di targa della elettrovalvola sono in corrente continua.



Mod.	descrizione	colore	tensione di lavoro	lunghezza cavo [L]	pressacavo	forza di serraggio
125-501-2	cavo costampato con diodo + Led	nero	10/50 VDC	2000 mm	-	0.3 Nm
125-550-1	cavo costampato, senza elettronica	nero	-	1000 mm	-	0.3 Nm
125-601-2	connettore precablato, diodo + Led	trasparente	10/50 VDC	2000 mm	PG7	0.3 Nm
125-571-3	cavo costampato, varistore + Led	nero	24 V AC/DC	3000 mm	-	0.3 Nm
125-900	connettore precablato con raddrizzatore di tensione	nero	6 V - 110 V AC/DC	2000 mm	PG7	0.3 Nm

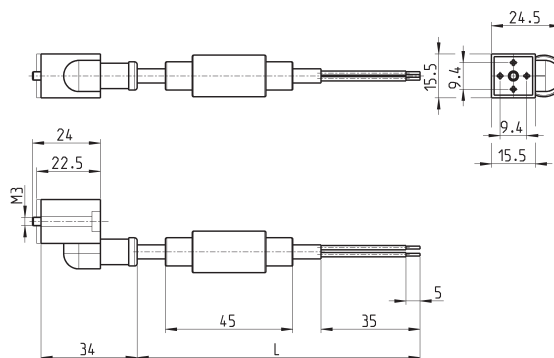
1 = connettore orientabile di 90°

Connettore Mod. 125-... - std. industriale 9.4 mm - cavo in linea



Mod.	descrizione	colore	tensione di lavoro	lunghezza cavo [L]	pressacavo	forza di serraggio
125-503-2	cavo costampato in linea, con diodo + Led	nero	24 V DC	2000 mm	-	0.3 Nm
125-503-5	cavo costampato in linea, con diodo + Led	nero	24 V DC	5000 mm	-	0.3 Nm
125-553-2	cavo costampato in linea, senza elettronica	nero	-	2000 mm	-	0.3 Nm
125-553-5	cavo costampato in linea, senza elettronica	nero	-	5000 mm	-	0.3 Nm

Conn. Mod. 125-... - std. ind. 9.4 mm - cavo+raddrizzatore in linea



Mod.	descrizione	colore	tensione di lavoro	lunghezza cavo [L]	pressacavo	forza di serraggio
125-903-2	cavo costampato in linea con raddrizzatore di tensione	nero	6 V - 230 V AC/DC	2000 mm	-	0.3 Nm
125-903-5	cavo costampato in linea con raddrizzatore di tensione	nero	6 V - 230 V AC/DC	5000 mm	-	0.3 Nm

Elettrovalvole a comando diretto Serie PN

3/2 vie - Normalmente Chiusa (NC)



- » Possibilità di montaggio su base singola (connessioni M5) o su convogliatore (connessioni M5 o raccordi per tubo Ø3 o Ø4)
- » Design compatto e funzionale per il montaggio in spazi ridotti

N.B.: Tutte le elettrovalvole della Serie PN sono alimentate in corrente continua (DC). Per alimentazioni in corrente alternata (AC) è necessario utilizzare il connettore con raddrizzatore Mod. 125-900.

Le elettrovalvole a comando diretto della Serie PN sono disponibili nella versione 3/2 vie normalmente chiusa (NC).

CARATTERISTICHE GENERALI

SPECIFICHE TECNICHE

Funzione	3/2 NC
Azionamento	diretto ad otturatore
Connessioni pneumatiche	su sottobase interfaccia ISO 15218
Diametro orifizio	0.8 mm
Coefficiente di flusso kv (l/min)	0.19
Pressione di esercizio	0 ÷ 10 bar
Temperatura di esercizio	0 ÷ 50 °C
Fluido	aria filtrata classe 5.4.4 secondo ISO 8573-1 (viscosità olio max. 32 cSt), gas inerti
Tempi di risposta (ISO 12238)	ON <10 ms - OFF <15 ms
Installazione	in qualsiasi posizione

MATERIALI IN CONTATTO CON IL FLUIDO

Corpo	PBT
Tenute	FKM - NBR
Parti interne	acciaio inox

SPECIFICHE ELETTRICHE

Tensione	24 ... 205 V DC - altre tensioni su richiesta
Tolleranza tensione	±10%
Potenza assorbita	1 ... 2 W
Servizio continuo	ED 100%
Connessione elettrica	connettore standard industriale (9.4 mm)
Grado di protezione	IP65 con connettore

Esecuzioni speciali su richiesta

ESEMPIO DI CODIFICA

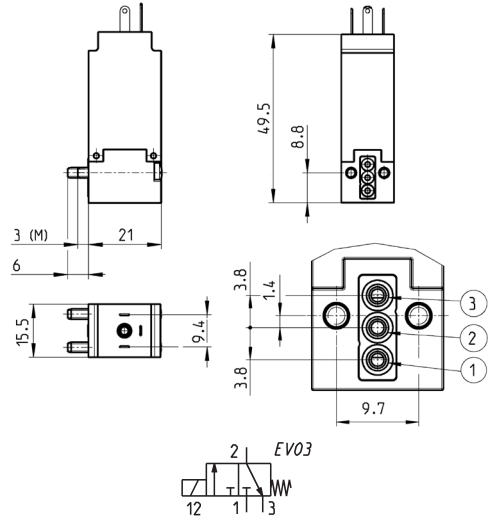
PN	0	00	-	3	0	1	-	P	5	3	
-----------	----------	-----------	----------	----------	----------	----------	----------	----------	----------	----------	--

PN	SERIE
0	ESECUZIONE CORPO 0 = base singola 1 = convogliatore singolo 2 = convogliatore doppio
00	NUMERO POSTI 00 = interfaccia ISO 15218 01 = base singola (solo M5) 02 + 99 = N° posti convogliatore
3	NUMERO VIE - FUNZIONI 0 = convogliatore o base singola 3 = 3/2 vie - NC
0	ATTACCHI VALVOLA 0 = interfaccia ISO 15218 ATTACCHI CONVOGLIATORE per serie P - PL - PN - W 2 = filettatura M5 - uscite frontali 3 = raccordo per tubo Ø 3 mm - uscite frontali 4 = raccordo per tubo Ø 4 mm - uscite frontali 6 = filettatura M5 - uscite inferiori 7 = raccordo per tubo Ø 3 mm - uscite inferiori 8 = raccordo per tubo Ø 4 mm - uscite inferiori
1	DIAMETRO ORIFIZIO 1 = Ø 0.8 mm
P	MATERIALI P = corpo PBT - tenute FKM - NBR
5	CONNESSIONE ELETTRICA 5 = standard industriale (9.4 mm)
3	TENSIONE - POTENZA ASSORBITA 3 = 24 V DC - 1 W 4 = 48 V DC - 2 W 6 = 110 V DC - 2 W 7 = 205 V DC - 1.7 W
	FISSAGGIO = viti di fissaggio per plastica M = viti di fissaggio per metallo

Elettrovalvola Serie PN - 3/2 vie NC



La fornitura comprende:
1x guarnizione interfaccia
2x viti Ø3x25 per fissaggio su plastica
oppure
2x viti M3x22 per fissaggio su metallo



Mod.	Funzione	Orifizio Ø (mm)	kv (l/m)	Pressione min÷max (bar)	Tensione Potenza
PN000-301-P53*	3/2 NC	0.8	0.19	0 ÷ 10	24 V DC 1 W
PN000-301-P54*	3/2 NC	0.8	0.19	0 ÷ 10	48 V DC 2 W
PN000-301-P56*	3/2 NC	0.8	0.19	0 ÷ 10	110 V DC 2 W
PN000-301-P57*	3/2 NC	0.8	0.19	0 ÷ 10	205 V DC 1.7 W

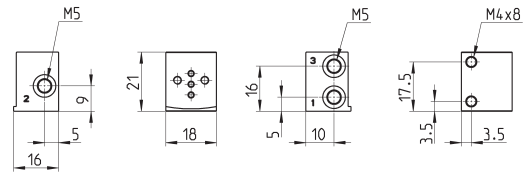
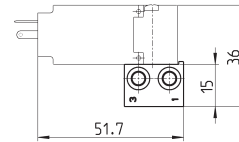
* aggiungere
- FISSAGGIO
(vedi ESEMPIO CODIFICA)

Sottobase singola per elettrovalvole taglia 15 mm a 3 vie



Sottobase singola idonea per elettrovalvole a 3 vie
delle Serie P - PL - PN - W
Utilizzare elettrovalvole con viti per fissaggio su
metallo (vedi pag. codifica)

Materiale : alluminio anodizzato
Connessioni : filettature M5



Mod.

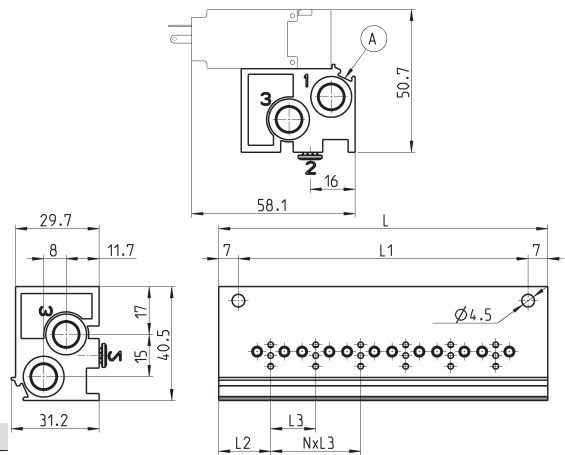
P001-02

Convogliatore - singolo lato valvole - uscite inferiori



Manifold idoneo per elettrovalvole a 3 vie delle Serie
P - PL - PN - W
Utilizzare elettrovalvole con viti per fissaggio su
metallo (vedi pag. codifica)

Materiale : alluminio anodizzato



DIMENSIONI

Mod.	Posti	L	L1	L2	L3	1 (P)	3 (R)
P102-0*	2	53	39	18,5	16	G1/8	G1/8
P103-0*	3	69	55	18,5	16	G1/8	G1/8
P104-0*	4	85	71	18,5	16	G1/8	G1/8
P105-0*	5	101	87	18,5	16	G1/8	G1/8
P106-0*	6	117	103	18,5	16	G1/8	G1/8

* aggiungere
- ATTACCHI CONVOGLIATORE
(vedi ESEMPIO CODIFICA)

A= sede per etichette identificazione

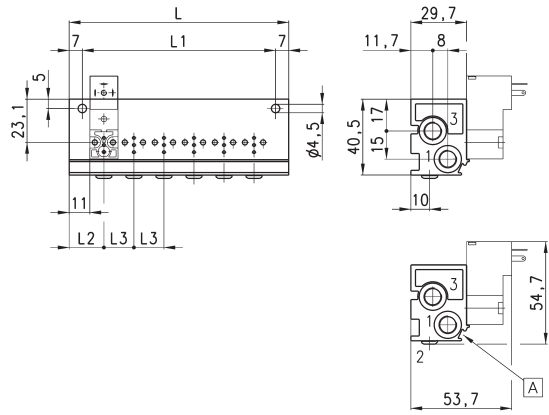
Convogliatore - singolo lato valvole - uscite frontali



Manifold idoneo per elettrovalvole a 3 vie delle Serie P - PL - PN - W
Utilizzare elettrovalvole con viti per fissaggio su metallo (vedi pag. codifica)

Può essere fissato tramite canalina DIN 46277/3 con accessorio PCF-E520

Materiale : alluminio anodizzato



DIMENSIONI							
Mod.	Posti	L	L1	L2	L3	1 (P)	3 (R)
P102-0*	2	53	39	18,5	16	G1/8	G1/8
P103-0*	3	69	55	18,5	16	G1/8	G1/8
P104-0*	4	85	71	18,5	16	G1/8	G1/8
P105-0*	5	101	87	18,5	16	G1/8	G1/8
P106-0*	6	117	103	18,5	16	G1/8	G1/8

* aggiungere
- ATTACCHI CONVOGLIATORE
(vedi ESEMPIO CODIFICA)

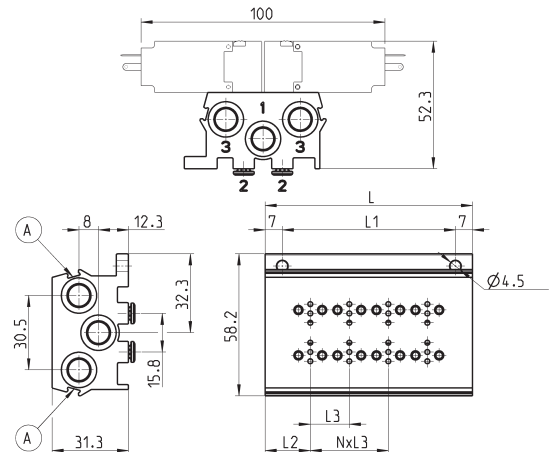
A= sede per etichette identificazione

Convogliatore - doppio lato valvole - uscite inferiori



Manifold idoneo per elettrovalvole a 3 vie delle Serie P - PL - PN - W
Utilizzare elettrovalvole con viti per fissaggio su metallo (vedi pag. codifica)

Materiale : alluminio anodizzato



DIMENSIONI							
Mod.	Posti	L	L1	L2	L3	1 (P)	3 (R)
P204-0*	4	53	39	18,5	16	G1/8	G1/8
P206-0*	6	69	55	18,5	16	G1/8	G1/8
P208-0*	8	85	71	18,5	16	G1/8	G1/8
P210-0*	10	101	87	18,5	16	G1/8	G1/8
P212-0*	12	117	103	18,5	16	G1/8	G1/8

* aggiungere
- ATTACCHI CONVOGLIATORE
(vedi ESEMPIO CODIFICA)

A= sede per etichette identificazione

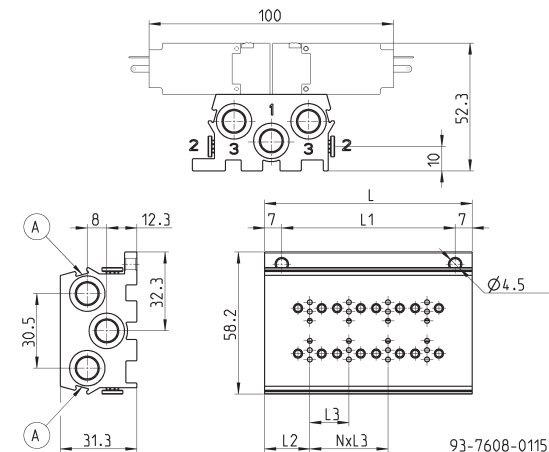
Convogliatore - doppio lato valvole - uscite frontali



Manifold idoneo per elettrovalvole a 3 vie delle Serie P - PL - PN - W
Utilizzare elettrovalvole con viti per fissaggio su metallo (vedi pag. codifica)

Può essere fissato tramite canalina DIN 46277/3 con accessorio PCF-E520

Materiale : alluminio anodizzato



DIMENSIONI							
Mod.	Posti	L	L1	L2	L3	1 (P)	3 (R)
P204-0*	4	53	39	18,5	16	G1/8	G1/8
P206-0*	6	69	55	18,5	16	G1/8	G1/8
P208-0*	8	85	71	18,5	16	G1/8	G1/8
P210-0*	10	101	87	18,5	16	G1/8	G1/8
P212-0*	12	117	103	18,5	16	G1/8	G1/8

* aggiungere
- ATTACCHI CONVOGLIATORE
(vedi ESEMPIO CODIFICA)

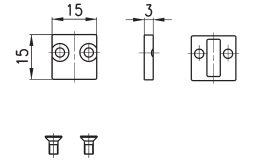
A= sede per etichette identificazione

93-7608-0115

Tappo posizione valvola

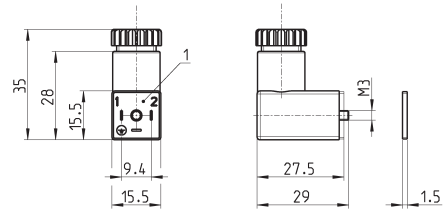


La fornitura comprende:
1x tappo posizione valvola
1x guarnizione interfaccia
2x viti



Mod.	P000-TP
------	---------

Connettore Mod. 125-... - std. industriale 9.4 mm



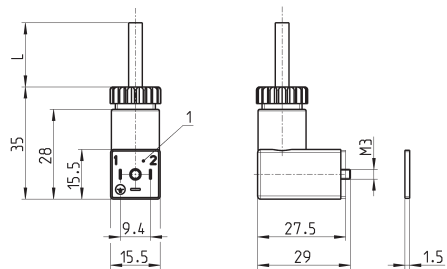
Mod.	descrizione	colore	tensione di lavoro	pressacavo	forza di serraggio
125-601	connettore, diodo + Led	trasparente	10/50 V DC	PG7	0.3 Nm
125-701	connettore, varistore + Led	trasparente	24 V AC/DC	PG7	0.3 Nm
125-800	connettore, senza elettronica	nero	-	PG7	0.3 Nm

1 = connettore orientabile di 90°

Connettore Mod. 125-... - std. industriale 9.4 mm - cavo 90°



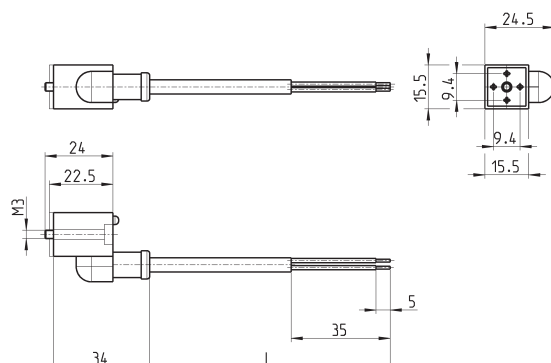
Il circuito raddrizzatore interno del connettore Mod. 125-900 permette l'utilizzo delle elettrovalvole con corrente alternata nelle varie tensioni, anche quando i dati di targa della elettrovalvola sono in corrente continua.



Mod.	descrizione	colore	tensione di lavoro	lunghezza cavo [L]	pressacavo	forza di serraggio
125-501-2	cavo costampato con diodo + Led	nero	10/50 V DC	2000 mm	-	0.3 Nm
125-550-1	cavo costampato, senza elettronica	nero	-	1000 mm	-	0.3 Nm
125-601-2	cavo precablato, diodo + Led	trasparente	10/50 V DC	2000 mm	PG7	0.3 Nm
125-571-3	cavo costampato, varistore + Led	nero	24 V AC/DC	3000 mm	-	0.3 Nm
125-900	cavo precablato con raddrizzatore di tensione	nero	6 V - 110 V AC/DC	2000 mm	PG7	0.3 Nm

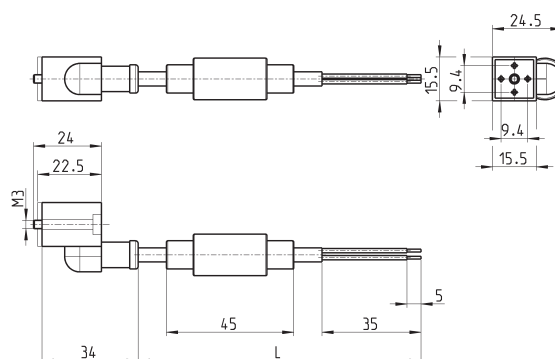
1 = connettore orientabile di 90°

Connettore Mod. 125-... - std. industriale 9.4 mm - cavo in linea



Mod.	descrizione	colore	tensione di lavoro	lunghezza cavo [L]	pressacavo	forza di serraggio
125-503-2	cavo costampato in linea, con diodo + Led	nero	24 V DC	2000 mm	-	0.3 Nm
125-503-5	cavo costampato in linea, con diodo + Led	nero	24 V DC	5000 mm	-	0.3 Nm
125-553-2	cavo costampato in linea, senza elettronica	nero	-	2000 mm	-	0.3 Nm
125-553-5	cavo costampato in linea, senza elettronica	nero	-	5000 mm	-	0.3 Nm

Conn. Mod. 125-... - std. ind. 9.4 mm - cavo+raddrizzatore in linea

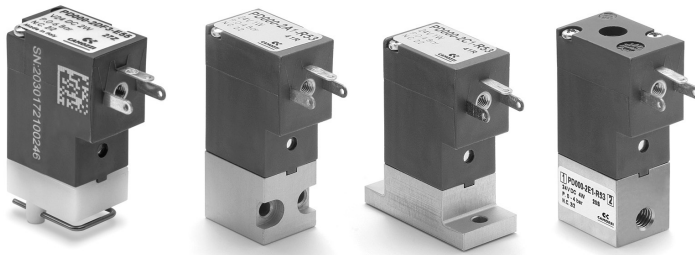


Mod.	descrizione	colore	tensione di lavoro	lunghezza cavo [L]	pressacavo	forza di serraggio
125-903-2	cavo costampato in linea con raddrizzatore di tensione	nero	6 V - 230 V AC/DC	2000 mm	-	0.3 Nm
125-903-5	cavo costampato in linea con raddrizzatore di tensione	nero	6 V - 230 V AC/DC	5000 mm	-	0.3 Nm

Elettrovalvole a comando diretto Serie PD

2/2 vie - Normalmente Chiusa (NC)

ELETTROVALVOLE SERIE PD



N.B.: Tutte le elettrovalvole della Serie PD sono alimentate in corrente continua (DC). Per alimentazioni in corrente alternata (AC) è necessario utilizzare il connettore con raddrizzatore Mod. 125-900.

Le elettrovalvole a comando diretto della Serie PD sono disponibili nella versione 2/2 vie normalmente chiusa (NC). Le interfacce pneumatiche permettono l'installazione su manifold in posizione orizzontale o verticale. Disponibili anche con connessioni filettate.

CARATTERISTICHE GENERALI

SPECIFICHE TECNICHE

Funzione	2/2 NC
Azionamento	diretto ad otturatore
Connessioni pneumatiche	su sottobase - filettature M5
Diametro orifizio	0.8 ... 2.5 mm
Coefficiente di flusso kv (l/min)	0.39 ... 1.93
Pressione di esercizio	-0.9 ÷ 4 ... 12 bar
Temperatura di esercizio	0 ÷ 50 °C
Fluido	aria filtrata classe 5.4.4 secondo ISO 8573-1 (viscosità olio max. 32 cSt), gas inerti - liquidi (su richiesta)
Tempi di risposta	<15 ms
Installazione	in qualsiasi posizione

MATERIALI IN CONTATTO CON IL FLUIDO

Corpo	ottone - alluminio anodizzato - POM
Tenute	NBR - FKM - EPDM
Parti interne	acciaio inox

SPECIFICHE ELETTRICHE

Tensione	12 ... 24 V DC - altre tensioni su richiesta
Tolleranza tensione	1 e 2 W ±10% - 4 W ±5%
Potenza assorbita	1 ... 4 W
Servizio continuo	ED 100% (1 e 2 W) - ED 50% (4W) vedere grafico definizione ED
Connessione elettrica	connettore standard industriale (9.4 mm)
Grado di protezione	IP65 con connettore

Esecuzioni speciali su richiesta

ESEMPIO DI CODIFICA

PD	0	00	-	2	A	1	-	R	5	3	
PD	SERIE										
0	ESECUZIONE CORPO 0 = corpo singolo										
00	NUMERO POSTI 00 = interfaccia										
2	NUMERO VIE - FUNZIONI 2 = 2/2 vie - NC										
A	MATERIALE - CONNESSIONI CORPO A = corpo in alluminio - interfaccia laterale AR = corpo in alluminio - interfaccia laterale - parte elettrica girata di 180° C = corpo in alluminio - interfaccia inferiore CR = corpo in alluminio - interfaccia inferiore - parte elettrica girata di 180° DF = corpo in POM - interfaccia inferiore DR = corpo in POM - interfaccia inferiore - parte elettrica girata di 180° E = corpo in ottone - connessioni filettate ER = corpo in ottone - connessioni filettate - parte elettrica girata di 180°										
1	DIAMETRO ORIFIZIO 1 = Ø 0.8 mm 2 = Ø 1.2 mm 3 = Ø 1.6 mm 4 = Ø 2 mm 5 = Ø 2.5 mm										
R	MATERIALE TENUTA R = NBR F = FKM E = EPDM										
5	CONNESSIONE ELETTRICA 5 = standard industriale (9.4 mm)										
3	TENSIONE - POTENZA ASSORBITA 1 = 12 V DC - 1 W 2 = 12 V DC - 2 W 3 = 24 V DC - 1 W 5 = 24 V DC - 2 W 8 = 24 V DC - 4 W										
	FISSAGGIO = viti di fissaggio per metallo o clip per sottobase P = viti di fissaggio per plastica										
	OPZIONI = standard OX1 = per ossigeno (residuo non volatile inferiore a 550 mg/m ³) OX2 = per ossigeno (residuo non volatile inferiore a 33 mg/m ³)										

Gráfico definizione ED

Fattore di esercizio inferiore al 50%

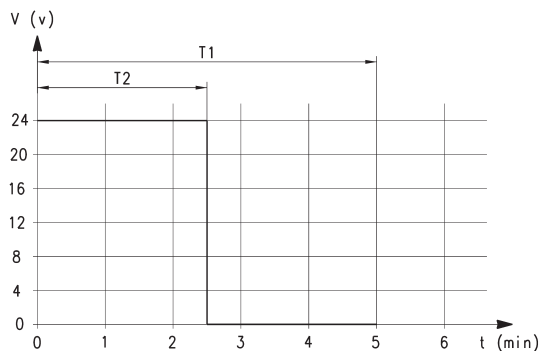
T1 = tempo di ciclo (max 5 min)

T2 = tempo di energizzazione

t = tempo (minuti)

V = tensione di azionamento (volt)

ED = T2/T1 x 100



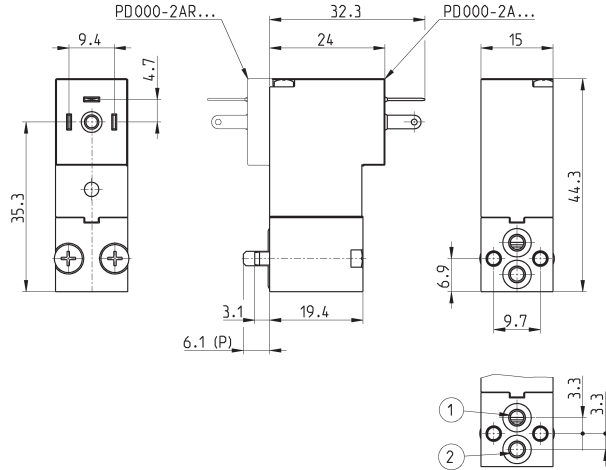
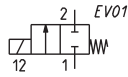
Elettrovalvola Serie PD - corpo alluminio - interfaccia laterale



La fornitura comprende:
2x O-Rings
2x viti M3x20 per fissaggio su metallo
oppure
2x viti Ø3x23 per fissaggio su plastica

Per applicazioni con vuoto collegare la sorgente di aspirazione alla porta 2

* aggiungere
- MATERIALE TENUTA
- TENSIONE
(vedi ESEMPIO CODIFICA)



Mod.	Funzione	Orifizio Ø (mm)	kv (l/min)	Pressione min + max (bar)	Potenza (W)	ED (%)
PD000-2A1-*5*	2/2 NC	0.8	0.39	0 ÷ 12	1	100
PD000-2AR1-*5*	2/2 NC	0.8	0.39	0 ÷ 12	1	100
PD000-2A2-*5*	2/2 NC	1.2	0.54	0 ÷ 12	2	100
PD000-2AR2-*5*	2/2 NC	1.2	0.54	0 ÷ 12	2	100
PD000-2A3-*5*	2/2 NC	1.6	0.70	0 ÷ 7	2	100
PD000-2AR3-*5*	2/2 NC	1.6	0.70	0 ÷ 7	2	100
PD000-2A4-*5*	2/2 NC	2.0	1.31	0 ÷ 6	4	50
PD000-2AR4-*5*	2/2 NC	2.0	1.31	0 ÷ 6	4	50
PD000-2A5-*5*	2/2 NC	2.5	1.93	0 ÷ 4	4	50
PD000-2AR5-*5*	2/2 NC	2.5	1.93	0 ÷ 4	4	50

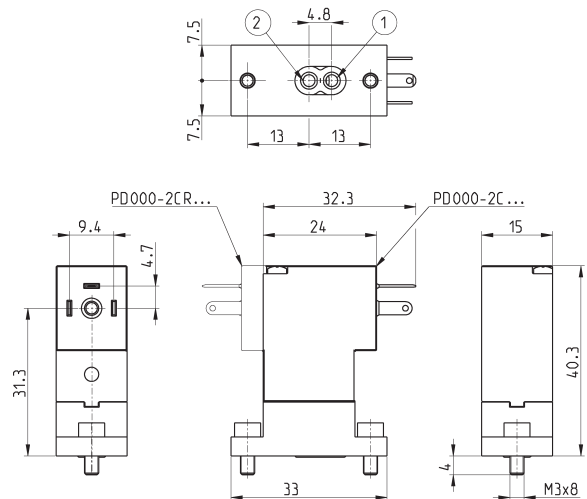
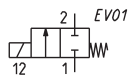
Elettrovalvola Serie PD - corpo alluminio - interfaccia inferiore



La fornitura comprende:
1x guarnizione interfaccia
2x viti M3x8 per fissaggio su metallo

Per applicazioni con vuoto collegare la sorgente di aspirazione alla porta 2

* aggiungere
- MATERIALE TENUTA
- TENSIONE
(vedi ESEMPIO CODIFICA)



Mod.	Funzione	Orifizio Ø (mm)	kv (l/min)	Pressione min + max (bar)	Potenza (W)	ED (%)
PD000-2C1-*5*	2/2 NC	0.8	0.39	0 ÷ 12	1	100
PD000-2CR1-*5*	2/2 NC	0.8	0.39	0 ÷ 12	1	100
PD000-2C2-*5*	2/2 NC	1.2	0.54	0 ÷ 12	2	100
PD000-2CR2-*5*	2/2 NC	1.2	0.54	0 ÷ 12	2	100
PD000-2C3-*5*	2/2 NC	1.6	0.70	0 ÷ 7	2	100
PD000-2CR3-*5*	2/2 NC	1.6	0.70	0 ÷ 7	2	100
PD000-2C4-*5*	2/2 NC	2.0	1.31	0 ÷ 6	4	50
PD000-2CR4-*5*	2/2 NC	2.0	1.31	0 ÷ 6	4	50
PD000-2C5-*5*	2/2 NC	2.5	1.93	0 ÷ 4	4	50
PD000-2CR5-*5*	2/2 NC	2.5	1.93	0 ÷ 4	4	50

Elettrovalvola Serie PD - corpo POM - interfaccia inferiore

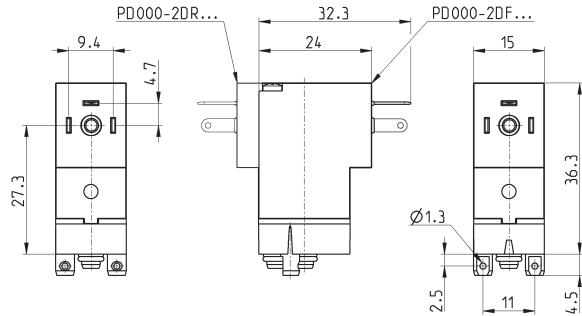
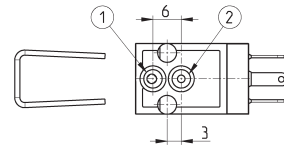
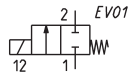
Novità



La fornitura comprende:
2x O-Rings
1x clip di fissaggio

Per applicazioni con vuoto collegare la sorgente di aspirazione alla porta 2

* aggiungere
- TENSIONE
(vedi ESEMPIO CODIFICA)



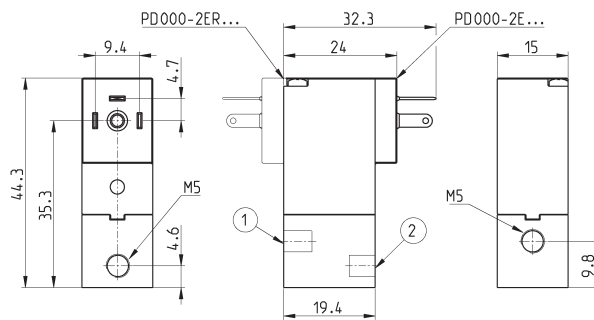
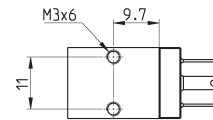
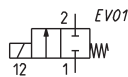
Mod.	Funzione	Orifizio Ø (mm)	kv (l/min)	Pressione min + max (bar)	Potenza (W)	ED (%)
PD000-2DF3-E5*	2/2 NC	1.6	0.72	0 ÷ 6	2	100
PD000-2DR3-E5*	2/2 NC	1.6	0.72	0 ÷ 6	2	100

Elettrovalvola Serie PD - corpo ottone - connessioni filettate



Per applicazioni con vuoto collegare la sorgente di aspirazione alla porta 2

* aggiungere
- MATERIALE TENUTA
- TENSIONE
(vedi ESEMPIO CODIFICA)



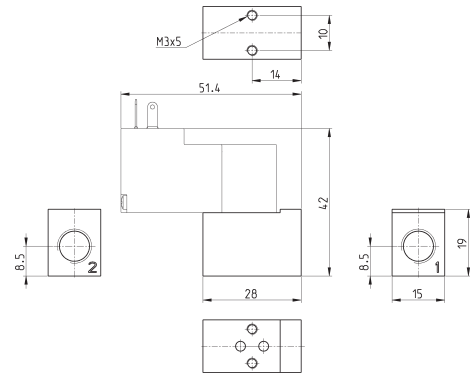
Mod.	Funzione	Orifizio Ø (mm)	kv (l/min)	Pressione min + max (bar)	Potenza (W)	ED (%)
PD000-2E1-*5*	2/2 NC	0.8	0.39	0 ÷ 12	1	100
PD000-2E1R-*5*	2/2 NC	0.8	0.39	0 ÷ 12	1	100
PD000-2E2-*5*	2/2 NC	1.2	0.54	0 ÷ 12	2	100
PD000-2E2R-*5*	2/2 NC	1.2	0.54	0 ÷ 12	2	100
PD000-2E3-*5*	2/2 NC	1.6	0.70	0 ÷ 7	2	100
PD000-2E3R-*5*	2/2 NC	1.6	0.70	0 ÷ 7	2	100

Sottobase singola per elettrovalvole Serie PD interfaccia laterale



Sottobase singola idonea per elettrovalvole a 2 vie Serie PD e PL modelli PD000-2A..., PL000-9B...
Utilizzare elettrovalvole con viti per fissaggio su metallo (vedi pag. codifica)

Materiale : alluminio anodizzato
Conessioni : filettature G1/8



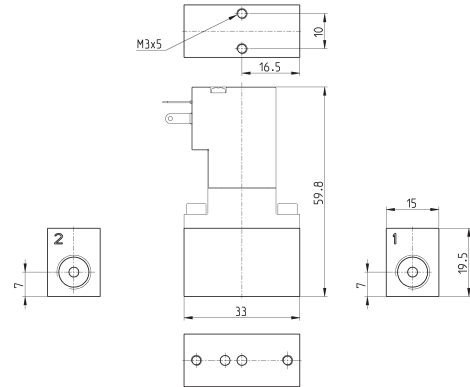
Mod.	PDA01-1/8
------	------------------

Sottobase singola per elettrovalvole Serie PD interfaccia inferiore



Sottobase singola idonea per elettrovalvole a 2 vie della Serie PD modelli PD000-2C... e PD000-2CR...

Materiale: alluminio anodizzato
Conessioni: filettature G1/8



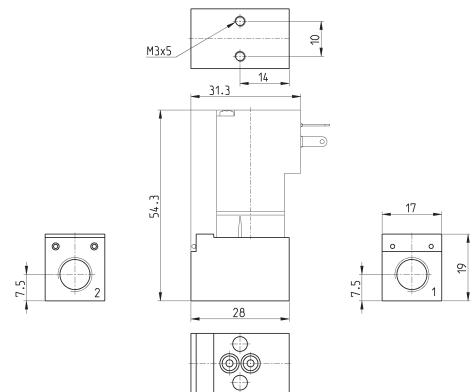
Mod.	PDC01-1/8
------	------------------

Sottobase singola per elettrovalvole Serie PD interfaccia inferiore



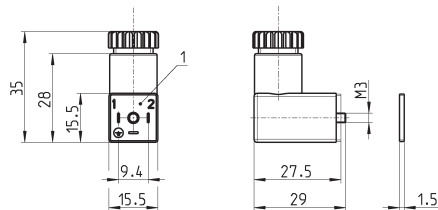
Sottobase singola idonea per elettrovalvole a 2 vie della Serie PD modelli PD000-2DF... e PD000-2DR...

Materiale: alluminio anodizzato
Conessioni: filettature G1/8



Mod.	PDD01-1/8
------	------------------

Connettore Mod. 125-... - std. industriale 9.4 mm



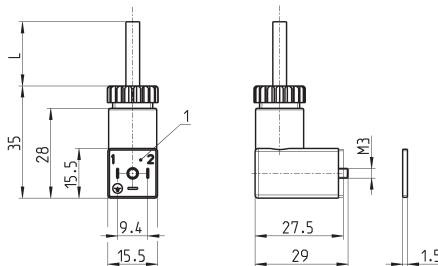
Mod.	descrizione	colore	tensione di lavoro	pressacavo	forza di serraggio
125-601	connettore, diodo + Led	trasparente	10/50 V DC	PG7	0.3 Nm
125-701	connettore, varistore + Led	trasparente	24 V AC/DC	PG7	0.3 Nm
125-800	connettore, senza elettronica	nero	-	PG7	0.3 Nm

1 = connettore orientabile di 90°

Connettore Mod. 125-... - std. industriale 9.4 mm - cavo 90°



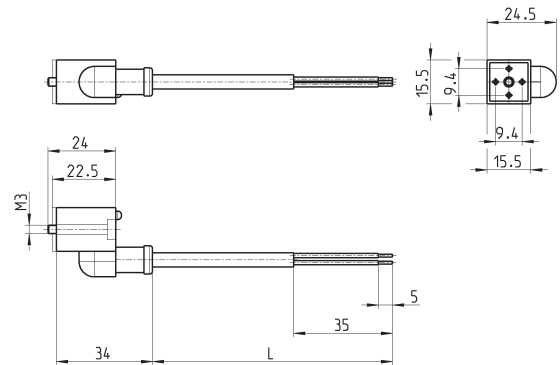
Il circuito raddrizzatore interno del connettore Mod. 125-900 permette l'utilizzo delle elettrovalvole con corrente alternata nelle varie tensioni, anche quando i dati di targa della elettrovalvola sono in corrente continua.



Mod.	descrizione	colore	tensione di lavoro	lunghezza cavo [L]	pressacavo	forza di serraggio
125-501-2	cavo costampato con diodo + Led	nero	10/50 V DC	2000 mm	-	0.3 Nm
125-550-1	cavo costampato, senza elettronica	nero	-	1000 mm	-	0.3 Nm
125-601-2	cavo precablato, diodo + Led	trasparente	10/50 V DC	2000 mm	PG7	0.3 Nm
125-571-3	cavo costampato, varistore + Led	nero	24 V AC/DC	3000 mm	-	0.3 Nm
125-900	cavo precablato con raddrizzatore di tensione	nero	6 V - 110 V AC/DC	2000 mm	PG7	0.3 Nm

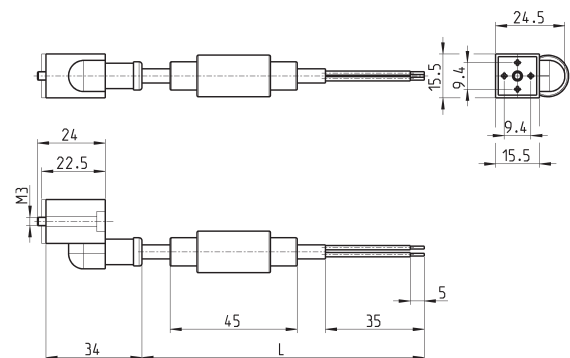
1 = connettore orientabile di 90°

Connettore Mod. 125-... - std. industriale 9.4 mm - cavo in linea



Mod.	descrizione	colore	tensione di lavoro	lunghezza cavo [L]	pressacavo	forza di serraggio
125-503-2	cavo costampato in linea, con diodo + Led	nero	24 V DC	2000 mm	-	0.3 Nm
125-503-5	cavo costampato in linea, con diodo + Led	nero	24 V DC	5000 mm	-	0.3 Nm
125-553-2	cavo costampato in linea, senza elettronica	nero	-	2000 mm	-	0.3 Nm
125-553-5	cavo costampato in linea, senza elettronica	nero	-	5000 mm	-	0.3 Nm

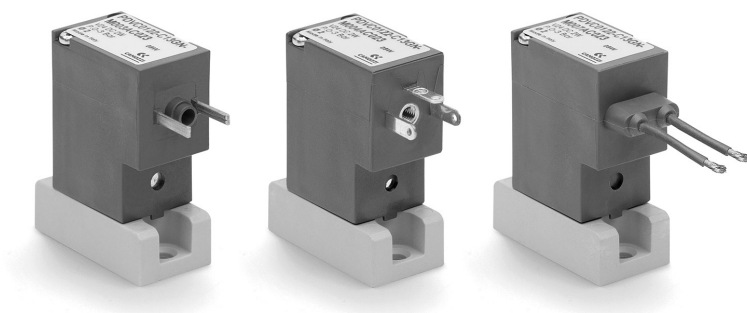
Conn. Mod. 125-... - std. ind. 9.4 mm - cavo+raddrizzatore in linea



Mod.	descrizione	colore	tensione di lavoro	lunghezza cavo [L]	pressacavo	forza di serraggio
125-903-2	cavo costampato in linea con raddrizzatore di tensione	nero	6 V - 230 V AC/DC	2000 mm	-	0.3 Nm
125-903-5	cavo costampato in linea con raddrizzatore di tensione	nero	6 V - 230 V AC/DC	5000 mm	-	0.3 Nm

Elettrovalvole a comando diretto con membrana di separazione Serie PDV

2/2 vie - Normalmente Chiusa (NC)



- » Adatta all'utilizzo per fluidi neutri o aggressivi
- » Idonea per specifiche applicazioni su apparecchiature o strumenti medicali ed analitici
- » Design compatto

Per la scelta del modello più idoneo all'applicazione, verificare la compatibilità chimica del fluido con i materiali del corpo e delle tenute disponibili.

L'elettrovalvola a comando diretto Serie PDV è disponibile con diversi diametri nominali e in tre versioni differenti a seconda della connessione elettrica.

La membrana di separazione preserva inoltre il fluido da eccessivi sbalzi termici dovuti al riscaldamento del solenoide.

CARATTERISTICHE GENERALI

SPECIFICHE TECNICHE

Funzione	2/2 NC
Azionamento	diretto a membrana di separazione su sottobase
Connessioni pneumatiche	0.8 ... 2 mm
Diametro orifizio	0.25 ... 0.8
Coefficiente di flusso kv (l/min)	0 ... 7 bar
Pressione di esercizio	10 ÷ 50 °C (FKM/EPDM) / 20 ÷ 50 °C (FFKM)
Temperatura di esercizio	liquidi e gas inerti o corrosivi compatibili con i materiali a contatto
Fluido	≤ 15 ms
Tempi di risposta	in qualsiasi posizione
Installazione	

MATERIALI IN CONTATTO CON IL FLUIDO

Corpo	PEEK
Tenute	FKM - EPDM - FFKM

SPECIFICHE ELETTRICHE

Tensione	6 ... 24 V DC - altre tensioni su richiesta
Tolleranza tensione	±10%
Potenza assorbita	2 W
Servizio continuo	ED 100%
Connessione elettrica	standard industriale (9.4 mm), DIN EN 175 301-803-C (8 mm), cavetti 300 mm
Grado di protezione	IP65 con connettore

Esecuzioni speciali su richiesta

ESEMPIO DI CODIFICA

PDV	C0	1	22	-	B7	3	G	N	-	M	00	4A	C023
------------	-----------	----------	-----------	----------	-----------	----------	----------	----------	----------	----------	-----------	-----------	-------------

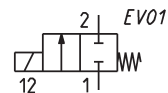
PDV	SERIE												
C0	ESECUZIONE CORPO C0 = corpo con interfaccia per sottobase												
1	NUMERO VIE - FUNZIONI 1 = 2/2 vie - NC												
22	CONNESSIONI PNEUMATICHE 22 = interfaccia tipo PDV 2 vie												
B7	DIAMETRO ORIFIZIO A7 = Ø 0.8 mm B3 = Ø 1.2 mm B7 = Ø 1.6 mm C1 = Ø 2.0 mm												
3	MATERIALI TENUTE 3 = FKM 4 = EPDM 5 = FFKM												
G	MATERIALI CORPO G = PEEK												
N	INTERVENTO MANUALE N = non previsto												
M	FISSAGGIO M = viti di fissaggio per metallo												
00	OPZIONI 00 = nessuna												
4A	CONNESSIONE ELETTRICA 3A = DIN EN 175 301-803-C (8 mm) 4A = standard industriale (9.4 mm) 7A = cavetti 300 mm 3C = DIN EN 175 301-803-C (8 mm) bobina ruotata di 180° 4C = standard industriale (9.4 mm) bobina ruotata di 180° 7C = cavetti 300 mm bobina ruotata di 180°												
C023	TENSIONE - POTENZA ASSORBITA C017 = 6 V DC - 2 W C020 = 12 V DC - 2 W C023 = 24 V DC - 2 W												
	OPZIONI = standard OX2 = per ossigeno (residuo non volatile inferiore a 33 mg/m2)												

Elettrovalvola Serie PDV - 2/2 vie NC - standard industriale (9.4 mm)

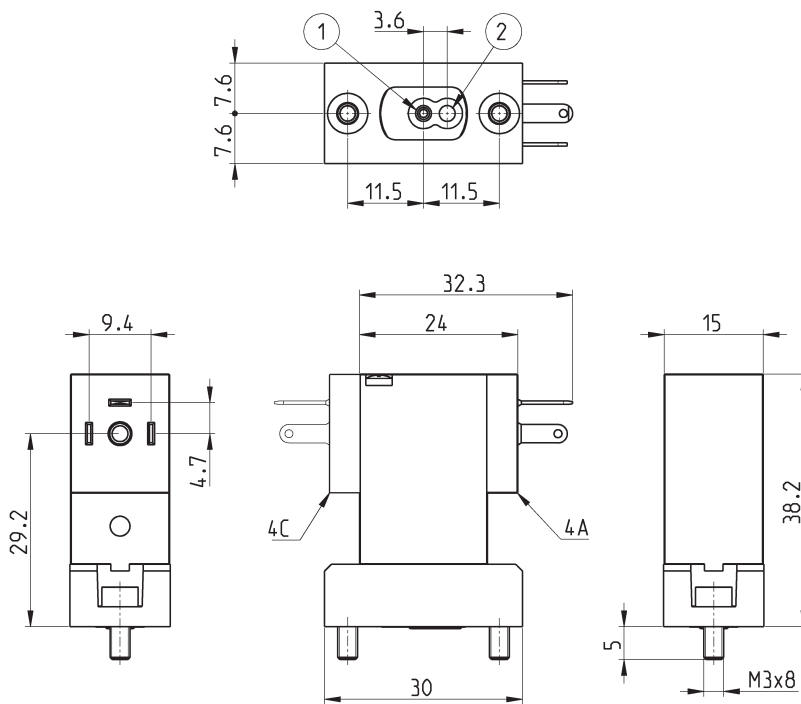


La fornitura comprende:
 1x guarnizione interfaccia
 2x viti M3x8 per fissaggio su metallo

* aggiungere
 - CONNESSIONE ELETTRICA
 - TENSIONE
 (vedi ESEMPIO DI CODIFICA)



1 = ingresso
 2 = uscita



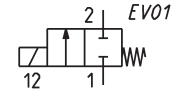
Mod.	Orifizio Ø (mm)	kv (l/min)	Pressione min/max (bar)	Contropressione max (bar)	Materiale corpo	Materiale tenute
PDVC0122-A73GN-M00*	0.8	0.25	0 ÷ 7.0	1.2	PEEK	FKM
PDVC0122-A74GN-M00*	0.8	0.25	0 ÷ 7.0	1.2	PEEK	EPDM
PDVC0122-A75GN-M00*	0.8	0.25	0 ÷ 3.0	0.6	PEEK	FFKM
PDVC0122-B33GN-M00*	1.2	0.55	0 ÷ 4.5	1.2	PEEK	FKM
PDVC0122-B34GN-M00*	1.2	0.55	0 ÷ 4.5	1.2	PEEK	EPDM
PDVC0122-B35GN-M00*	1.2	0.55	0 ÷ 2.5	0.8	PEEK	FFKM
PDVC0122-B73GN-M00*	1.6	0.65	0 ÷ 4.0	1.2	PEEK	FKM
PDVC0122-B74GN-M00*	1.6	0.65	0 ÷ 4.0	1.2	PEEK	EPDM
PDVC0122-B75GN-M00*	1.6	0.65	0 ÷ 1.8	0.8	PEEK	FFKM
PDVC0122-C13GN-M00*	2.0	0.80	0 ÷ 3.0	1.2	PEEK	FKM
PDVC0122-C14GN-M00*	2.0	0.80	0 ÷ 3.0	1.2	PEEK	EPDM
PDVC0122-C15GN-M00*	2.0	0.80	0 ÷ 1.2	0.8	PEEK	FFKM

Elettrovalvola Serie PDV - 2/2 vie NC - DIN EN 175 301-803-C (8 mm)

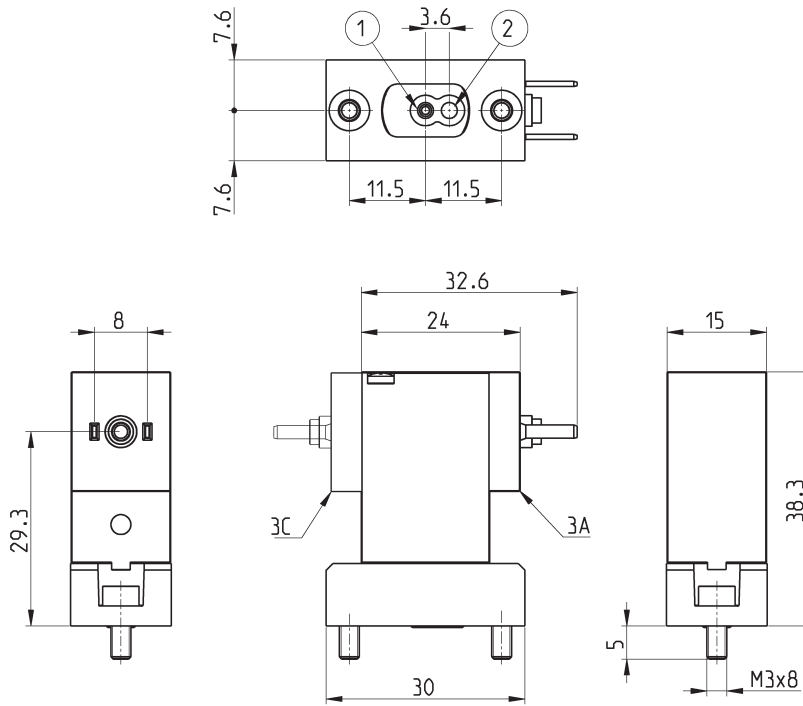


La fornitura comprende:
1x guarnizione interfaccia
2x viti M3x8 per fissaggio su metallo

* aggiungere
- CONNESSIONE ELETTRICA
- TENSIONE
(vedi ESEMPIO DI CODIFICA)

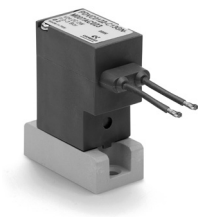


1 = ingresso
2 = uscita



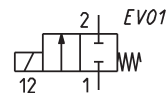
Mod.	Orifizio Ø (mm)	kv (l/min)	Pressione min/max (bar)	Contropressione max (bar)	Materiale corpo	Materiale tenute
PDVC0122-A73GN-M00*	0.8	0.25	0 ÷ 7.0	1.2	PEEK	FKM
PDVC0122-A74GN-M00*	0.8	0.25	0 ÷ 7.0	1.2	PEEK	EPDM
PDVC0122-A75GN-M00*	0.8	0.25	0 ÷ 3.0	0.6	PEEK	FFKM
PDVC0122-B33GN-M00*	1.2	0.55	0 ÷ 4.5	1.2	PEEK	FKM
PDVC0122-B34GN-M00*	1.2	0.55	0 ÷ 4.5	1.2	PEEK	EPDM
PDVC0122-B35GN-M00*	1.2	0.55	0 ÷ 2.5	0.8	PEEK	FFKM
PDVC0122-B73GN-M00*	1.6	0.65	0 ÷ 4.0	1.2	PEEK	FKM
PDVC0122-B74GN-M00*	1.6	0.65	0 ÷ 4.0	1.2	PEEK	EPDM
PDVC0122-B75GN-M00*	1.6	0.65	0 ÷ 1.8	0.8	PEEK	FFKM
PDVC0122-C13GN-M00*	2.0	0.80	0 ÷ 3.0	1.2	PEEK	FKM
PDVC0122-C14GN-M00*	2.0	0.80	0 ÷ 3.0	1.2	PEEK	EPDM
PDVC0122-C15GN-M00*	2.0	0.80	0 ÷ 1.2	0.8	PEEK	FFKM

Elettrovalvola Serie PDV - 2/2 vie NC - cavetti 300 mm

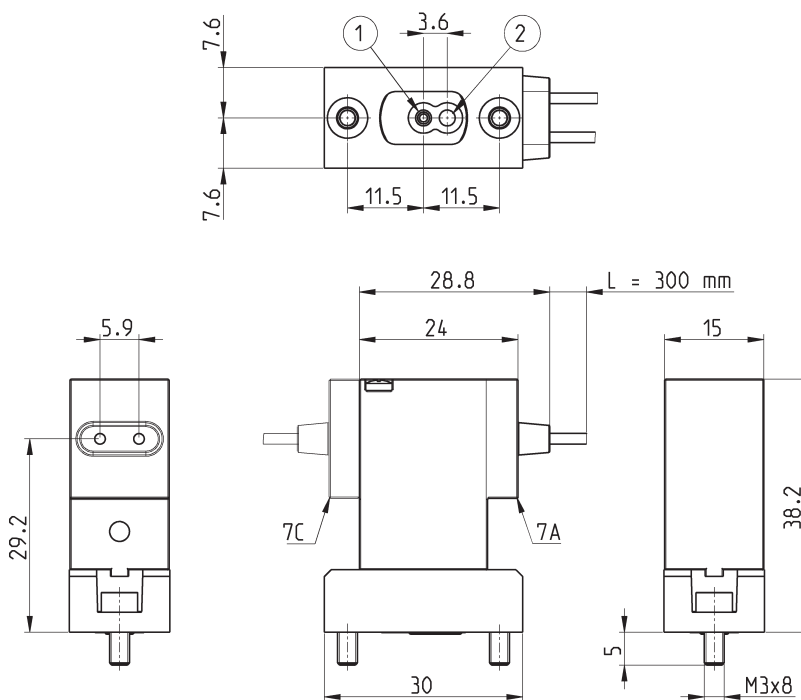


La fornitura comprende:
 1x guarnizione interfaccia
 2x viti M3x8 per fissaggio su metallo

* aggiungere
 - CONNESSIONE ELETTRICA
 - TENSIONE
 (vedi ESEMPIO DI CODIFICA)



1 = ingresso
 2 = uscita

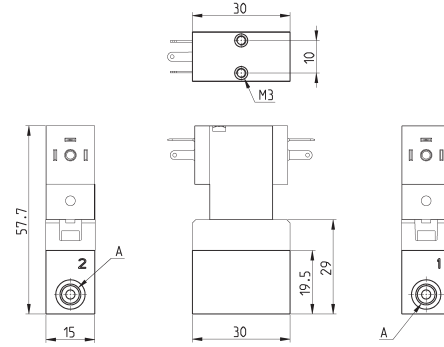


Mod.	Orifizio Ø (mm)	kv (l/min)	Pressione min/max (bar)	Contropressione max (bar)	Materiale corpo	Materiale tenute
PDVC0122-A73GN-M00*	0.8	0.25	0 ÷ 7.0	1.2	PEEK	FKM
PDVC0122-A74GN-M00*	0.8	0.25	0 ÷ 7.0	1.2	PEEK	EPDM
PDVC0122-A75GN-M00*	0.8	0.25	0 ÷ 3.0	0.6	PEEK	FFKM
PDVC0122-B33GN-M00*	1.2	0.55	0 ÷ 4.5	1.2	PEEK	FKM
PDVC0122-B34GN-M00*	1.2	0.55	0 ÷ 4.5	1.2	PEEK	EPDM
PDVC0122-B35GN-M00*	1.2	0.55	0 ÷ 2.5	0.8	PEEK	FFKM
PDVC0122-B73GN-M00*	1.6	0.65	0 ÷ 4.0	1.2	PEEK	FKM
PDVC0122-B74GN-M00*	1.6	0.65	0 ÷ 4.0	1.2	PEEK	EPDM
PDVC0122-B75GN-M00*	1.6	0.65	0 ÷ 1.8	0.8	PEEK	FFKM
PDVC0122-C13GN-M00*	2.0	0.80	0 ÷ 3.0	1.2	PEEK	FKM
PDVC0122-C14GN-M00*	2.0	0.80	0 ÷ 3.0	1.2	PEEK	EPDM
PDVC0122-C15GN-M00*	2.0	0.80	0 ÷ 1.2	0.8	PEEK	FFKM

Sottobase singola per elettrovalvola Serie PDV

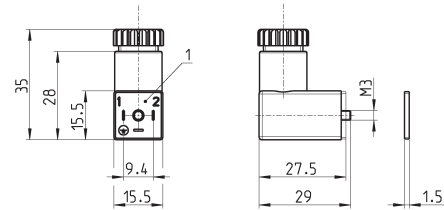


Materiale: PEEK
Connessioni: filettature M5 oppure 1/4-28 UNF



Mod.	Filettatura A
PDV001-1/4	1/4 - 28 UNF
PDV001-M5	M5

Connettore Mod. 125-... - std. industriale 9.4 mm



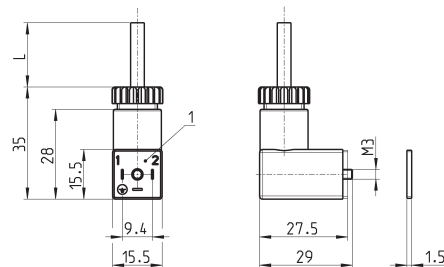
Mod.	descrizione	colore	tensione di lavoro	pressacavo	forza di serraggio
125-601	connettore, diodo + Led	trasparente	10/50 V DC	PG7	0.3 Nm
125-701	connettore, varistore + Led	trasparente	24 V AC/DC	PG7	0.3 Nm
125-800	connettore, senza elettronica	nero	-	PG7	0.3 Nm

1 = connettore orientabile di 90°

Connettore Mod. 125-... - std. industriale 9.4 mm - cavo 90°



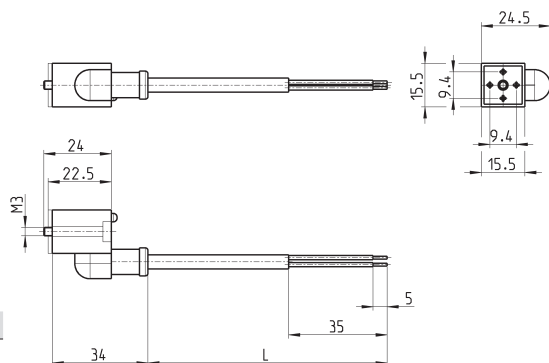
Il circuito raddrizzatore interno del connettore Mod. 125-900 permette l'utilizzo delle elettrovalvole con corrente alternata nelle varie tensioni, anche quando i dati di targa della elettrovalvola sono in corrente continua.



Mod.	descrizione	colore	tensione di lavoro	lunghezza cavo [L]	pressacavo	forza di serraggio
125-501-2	cavo costampato con diodo + Led	nero	10/50 V DC	2000 mm	-	0.3 Nm
125-550-1	cavo costampato, senza elettronica	nero	-	1000 mm	-	0.3 Nm
125-601-2	cavo precablato, diodo + Led	trasparente	10/50 V DC	2000 mm	PG7	0.3 Nm
125-571-3	cavo costampato, varistore + Led	nero	24 V AC/DC	3000 mm	-	0.3 Nm
125-900	cavo precablato con raddrizzatore di tensione	nero	6 V - 110 V AC/DC	2000 mm	PG7	0.3 Nm

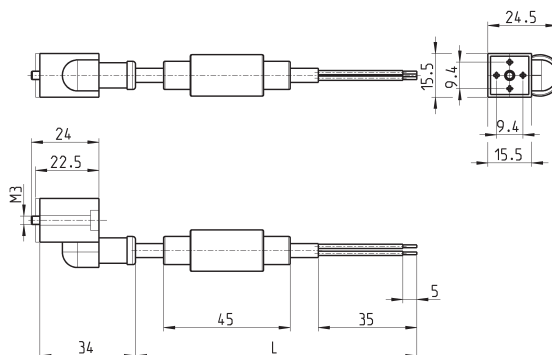
1 = connettore orientabile di 90°

Connettore Mod. 125-... - std. industriale 9.4 mm - cavo in linea



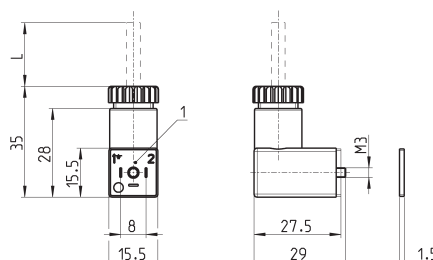
Mod.	descrizione	colore	tensione di lavoro	lunghezza cavo [L]	pressacavo	forza di serraggio
125-503-2	cavo costampato in linea, con diodo + Led	nero	24 V DC	2000 mm	-	0.3 Nm
125-503-5	cavo costampato in linea, con diodo + Led	nero	24 V DC	5000 mm	-	0.3 Nm
125-553-2	cavo costampato in linea, senza elettronica	nero	-	2000 mm	-	0.3 Nm
125-553-5	cavo costampato in linea, senza elettronica	nero	-	5000 mm	-	0.3 Nm

Conn. Mod. 125-... - std. ind. 9.4 mm - cavo+raddrizzatore in linea



Mod.	descrizione	colore	tensione di lavoro	lunghezza cavo [L]	pressacavo	forza di serraggio
125-903-2	cavo costampato in linea con raddrizzatore di tensione	nero	6 V - 230 V AC/DC	2000 mm	-	0.3 Nm
125-903-5	cavo costampato in linea con raddrizzatore di tensione	nero	6 V - 230 V AC/DC	5000 mm	-	0.3 Nm

Connettore Mod. 126-... - DIN EN 175 301-803-C (8 mm)



Mod.	descrizione	colore	tensione di lavoro	lunghezza cavo [L]	pressacavo	forza di serraggio
126-550-1	cavo costampato, senza elettronica	nero	-	1000 mm	-	0.3 Nm
126-800	solo connettore, senza elettronica	nero	-	-	PG7	0.3 Nm
126-701	solo connettore, varistore + Led	trasparente	24 V AC/DC	-	PG7	0.3 Nm

1 = connettore orientabile di 90°

Elettrovalvole a comando diretto Serie A

Nuovi modelli

2/2 vie - Normalmente Chiuse (NC) e Normalmente Aperte (NO)
3/2 vie - Normalmente Chiuse (NC) e Normalmente Aperte (NO)

- » Attacchi: M5, G1/8, R1/8, cartuccia Ø4
- » Disponibili anche in versione bistabile (con memoria magnetica)



Le elettrovalvole a comando diretto della Serie A possono funzionare con aria filtrata secca o lubrificata. Sono disponibili nelle versioni 2/2 e 3/2 vie, sia con funzione normalmente chiusa (NC) sia con funzione normalmente aperta (NO). Come indicato nelle tabelle di ciascun tipo, sono eseguite in diverse versioni rispetto al tipo di corpo, agli attacchi filettati, alle luci di passaggio, così da soddisfare le diverse esigenze di impiego e di montaggio.

Il solenoide può essere sostituito senza interferire con la parte in pressione della valvola in modo facile e rapido. Sono previsti diversi tipi di solenoidi intercambiabili sulla stessa parte meccanica. La scelta dei solenoidi determina le prestazioni dell'elettrovalvola (consumo e pressione).

CARATTERISTICHE GENERALI

SPECIFICHE TECNICHE

Funzione	2/2 NC - 2/2 NO - 3/2 NC - 3/2 NO
Azionamento	diretto ad otturatore
Connessioni pneumatiche	filettature M5, G1/8, R1/8 - raccordo Ø4 - interfaccia per manifold e CNOMO - portagomma Ø6
Diametro orifizio	1.2 ... 2.5 mm
Coefficiente di flusso kv (l/min)	0.62 ... 2.0
Pressione di esercizio	-0.9 ... 15 bar
Temperatura di esercizio	0 ÷ 60 °C (con aria secca -20 °C)
Fluido	aria filtrata classe 5.4.4 secondo ISO 8573-1 (viscosità olio max. 32 cSt), gas inerti
Tempi di risposta	ON <15 ms - OFF <25 ms
Azionamento manuale	vedere tabelle
Installazione	in qualsiasi posizione

MATERIALI IN CONTATTO CON IL FLUIDO

Corpo	ottone nichelato / brunito - PA6 - PBT
Tenute	HNBR, FKM
Parti interne	acciaio Inox

SPECIFICHE ELETTRICHE

Tensione	12 ... 110 V DC - 24 ... 380 V AC 50/60 Hz
Tolleranza tensione	±10% (DC) / -15% ÷ +10% (AC)
Potenza assorbita	3 ... 5 W (DC) / 3.5 ... 7 VA (AC)
Servizio continuo	ED 100%
Classe d'isolamento	F (155°C)
Connessione elettrica	connettore DIN EN 175 301-803-A - DIN EN 175 301-803-B
Grado di protezione	IP65 con connettore

Esecuzioni speciali su richiesta

ESEMPIO DI CODIFICA

A	3	3	1	-	0	C	2	-	U7	7
----------	----------	----------	----------	----------	----------	----------	----------	----------	-----------	----------

A	SERIE
3	<p>ESECUZIONE CORPO</p> <p>1 = corpo interfaccia orientabile 360° (24x24 mm)</p> <p>2 = corpo interfaccia fissa (24x24 mm)</p> <p>3 = corpo filettato</p> <p>4 = corpo filettato con scarico rapido</p> <p>5 = corpo interfaccia ISO</p> <p>6 = corpo interfaccia orientabile 360° (16x16 mm)</p> <p>7 = corpo interfaccia orientabile 360° (21 mm)</p> <p>8 = corpo con connessioni portagomma</p> <p>A = manifold singola</p> <p>B = manifold 2 pezzi</p> <p>C = manifold 3 pezzi</p> <p>D = manifold 4 pezzi</p> <p>E = manifold 5 pezzi</p> <p>F = manifold 6 pezzi</p> <p>G = manifold 7 pezzi</p> <p>H = manifold 8 pezzi</p> <p>K = manifold 9 pezzi</p> <p>L = manifold 10 pezzi</p> <p>M = manifold 11 pezzi</p> <p>N = manifold 12 pezzi</p> <p>P = manifold 13 pezzi</p> <p>R = manifold 14 pezzi</p> <p>S = manifold 15 pezzi</p>
3	<p>NUMERO DI VIE</p> <p>2 = 2 vie</p> <p>3 = 3 vie</p>
1	<p>FUNZIONE</p> <p>1 = NC - normalmente chiusa</p> <p>2 = NO - normalmente aperta</p> <p>3 = NO IN-LINE* - normalmente aperta</p>
0	<p>CONNESSIONI</p> <p>0 = M5</p> <p>1 = G1/8</p> <p>3 = M5-R1/8</p> <p>4 = M5-R1/8 con operatore manuale</p> <p>A = O-Rings interfaccia orientabile</p> <p>B = O-Rings interfaccia fissa</p> <p>C = G1/8-raccordo Ø4 mm</p> <p>F = portagomma Ø6 mm</p>
C	<p>DIAMETRO NOMINALE</p> <p>C = Ø 1.2 - 1.4 - 1.5 mm</p> <p>D = Ø 2.0 mm</p> <p>E = Ø 2.5 mm</p>
2	<p>MATERIALE CORPO</p> <p>2 = ottone nichelato - ottone brunito - alluminio</p> <p>3 = tecnopolimero PA6 - PBT</p>
U7	<p>SOLENOIDI - MATERIALE SOVRASTAMPAGGIO / TAGLIA</p> <p>U7 = PET / 22 mm - solenoidi disponibili in versione standard ed in versione ATEX per Zone 2-22</p> <p>G7 = PA66 / 22 mm</p> <p>G9 = PA66 / 22 mm - solenoide per funzionamento bistabile (non disponibile per funzione 2/2 NO)</p> <p>A8 = PPS / 30 mm</p> <p>H8 = PA6 V0 / 30 mm - solenoidi ATEX per Zone 1-21</p>
7	<p>TENSIONE - POTENZA ASSORBITA</p> <p>Vedere pagina seguente per solenoidi U7 / G7 e sezione dedicata 2.35</p>

* Versione 3/2 NO IN-LINE: la posizione delle porte 1 - 2 - 3 è identica alla posizione delle porte delle versioni 3/2 NC

TABELLA CAMPI DI PRESSIONE ED ABBINAMENTO SOLENOIDI - CORPO VALVOLE

Per applicazioni con vuoto:

Funzione 2/2 collegare la sorgente di aspirazione alla porta 2

Funzione 3/2 collegare la sorgente di aspirazione alla porta 1

Mod.	Pressione di esercizio min ÷ max (bar) consentita con solenoidi DC >3 W	Pressione di esercizio min ÷ max (bar) consentita con solenoidi DC >4 W	Pressione di esercizio min ÷ max (bar) consentita con solenoidi AC >3.5 VA
Funzione 2/2 NC			
A321-0C2- ^s	-0.9 ÷ 8	-0.9 ÷ 15	-0.9 ÷ 15
A321-1C2- ^s	-0.9 ÷ 8	-0.9 ÷ 15	-0.9 ÷ 15
A321-1D2- ^s	-0.9 ÷ 4	-0.9 ÷ 9	-0.9 ÷ 9
A321-1E2- ^s	-0.9 ÷ 1	-0.9 ÷ 6	-0.9 ÷ 6
A821-FE3- ^s	-0.9 ÷ 1	-0.9 ÷ 6	-0.9 ÷ 6
Funzione 2/2 NO			
A322-0C2- ^s	2 ÷ 10	-0.9 ÷ 10	-0.9 ÷ 10
A322-1C2- ^s	2 ÷ 10	-0.9 ÷ 10	-0.9 ÷ 10
Funzione 3/2 NC			
A131-AC2- ^s	-	-	-
A231-BC2- ^s	-	-	-
A331-0C2- ^s	2 ÷ 10	-0.9 ÷ 10	-0.9 ÷ 10
A331-1C2- ^s	2 ÷ 10	-0.9 ÷ 10	-0.9 ÷ 10
A331-1D2- ^s	-	-0.9 ÷ 6	-0.9 ÷ 6
A331-1E2- ^s	-	-0.9 ÷ 4	-0.9 ÷ 4
A331-3C2- ^s	2 ÷ 10	-0.9 ÷ 10	-0.9 ÷ 10
A331-4C2- ^s	2 ÷ 10	-0.9 ÷ 10	-0.9 ÷ 10
A431-1C2- ^s	2 ÷ 10	2 ÷ 10	2 ÷ 10
A531-BC2- ^s	2 ÷ 10	-0.9 ÷ 10	-0.9 ÷ 10
A631-AC2- ^s	2 ÷ 10	-0.9 ÷ 10	-0.9 ÷ 10
A731-AC2- ^s	2 ÷ 10	-0.9 ÷ 10	-0.9 ÷ 10
A831-FE3- ^s	-	-0.9 ÷ 4	-0.9 ÷ 4
AA31-0C2- ^s	2 ÷ 10	-0.9 ÷ 10	-0.9 ÷ 10
AA31-0C3- ^s	2 ÷ 8	-0.9 ÷ 8	-0.9 ÷ 8
AA31-CC2- ^s	2 ÷ 10	-0.9 ÷ 10	-0.9 ÷ 10
AA31-CC3- ^s	2 ÷ 8	-0.9 ÷ 8	-0.9 ÷ 8
Funzione 3/2 NO IN-LINE			
A332-0C2- ^s	-0.9 ÷ 7	-0.9 ÷ 7	-0.9 ÷ 7
A332-1C2- ^s	-0.9 ÷ 7	-0.9 ÷ 7	-0.9 ÷ 7
AA32-0C2- ^s	-0.9 ÷ 7	-0.9 ÷ 7	-0.9 ÷ 7
AA32-0C3- ^s	-0.9 ÷ 7	-0.9 ÷ 7	-0.9 ÷ 7
AA32-CC2- ^s	-0.9 ÷ 7	-0.9 ÷ 7	-0.9 ÷ 7
AA32-CC3- ^s	-0.9 ÷ 7	-0.9 ÷ 7	-0.9 ÷ 7
Funzione 3/2 NO IN-LINE			
A333-0C2- ^s	-0.9 ÷ 6	-	-0.9 ÷ 9
A333-1C2- ^s	-0.9 ÷ 6	-	-0.9 ÷ 9
AA33-0C2- ^s	-0.9 ÷ 6	-	-0.9 ÷ 9
AA33-0C3- ^s	-0.9 ÷ 6	-	-0.9 ÷ 8
AA33-CC2- ^s	-0.9 ÷ 6	-	-0.9 ÷ 9
AA33-CC3- ^s	-0.9 ÷ 6	-	-0.9 ÷ 8
Solenoidi per funzioni 2/2 NC - 2/2 NO - 3/2 NC - 3/2 NO			
12 V DC - 3.1 W	G7H - U7H - U7HEX	-	-
24 V DC - 3.1 W	G77 - U77 - U77EX	-	-
48 V DC - 3.1 W	G79 - U79 - U79EX	-	-
110 V DC - 3.2 W	G710 - U710 - U710EX	-	-
6 V DC - 5.1 W	-	U71 - U71EX	-
12 V DC - 5 W	-	G72 - U72 - U72EX	-
24 V DC - 5 W	-	G73 - U73 - U73EX	-
48 V DC - 5.3 W	-	U74 - U74EX	-
72 V DC - 4.8 W	-	G7K - U7K - U7KEX	-
110 V DC - 4.2 W	-	G76 - U76 - U76EX	-
48 V 50/60 Hz - 3.8 VA	-	-	G77 - U77 - U77EX
110 V 50/60 Hz - 3.8 VA	-	-	G7K - U7K - U7KEX
125 V 50/60 Hz - 5.5 VA	-	-	G7K - U7K - U7KEX
230 V 50/60 Hz - 3.5 VA	-	-	G71 - U71 - U71EX
240 V 50/60 Hz - 4 VA	-	-	G71 - U71 - U71EX
Solenoidi per funzioni 3/2 NO IN LINEA			
12 VDC - 3.1 W	G7H1 - U7H1	-	-
24 V DC - 3.1 W	U771 - U771EX	-	-
72 V DC - 5.6 W	-	G7K1 - U7K1 - U7K1EX	-
48 V 50/60 Hz - 3.8 VA	-	-	G771 - U771 - U771EX
110 V 50/60 Hz - 5.8 VA	-	-	G7K1 - U7K1 - U7K1EX
125 V 50/60 Hz - 8.3 VA	-	-	G7K1 - U7K1 - U7K1EX

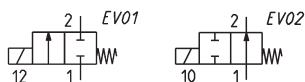
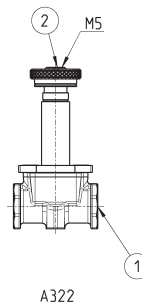
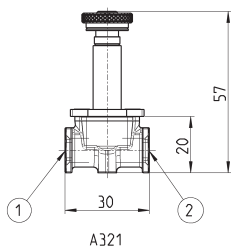
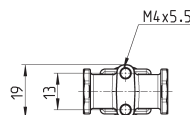
Nota: per tensioni in AC, i campi di pressione indicati sono riferiti alla frequenza di 50Hz.
Per uso con frequenze di 60 Hz contattare i nostri uffici tecnici.

Elettrovalvola Serie A - 2/2 vie - Mod. A32



Disponibili nelle versioni 2/2 NC (normalmente chiusa), NO (normalmente aperta).
Nella versione 2/2 NO la porta 2 di uscita, con filettatura M5, è posta sull'estremità superiore della bobina.

* Scegliere il solenoide desiderato



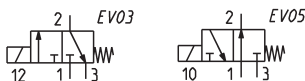
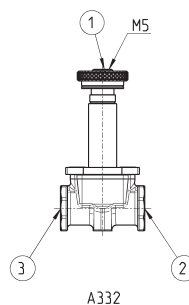
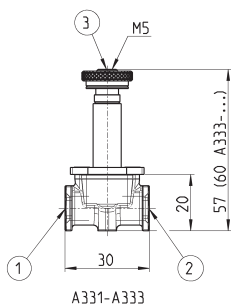
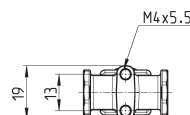
Mod.	Funzione	Attacchi	Orifizio Ø (mm)	kv (l/min)	Materiale corpo	Operatore manuale	Simbolo
A321-0C2-*	2/2 NC	M5	1.5	0.77	ottone nichelato	no	EV01
A321-1C2-*	2/2 NC	G1/8	1.5	0.85	ottone nichelato	no	EV01
A321-1D2-*	2/2 NC	G1/8	2.0	1.55	ottone nichelato	no	EV01
A321-1E2-*	2/2 NC	G1/8	2.5	2.00	ottone nichelato	no	EV01
A322-0C2-*	2/2 NO	M5	1.8	1.08	ottone nichelato	no	EV02
A322-1C2-*	2/2 NO	G1/8	1.8	1.24	ottone nichelato	no	EV02

Elettrovalvola Serie A - 3/2 vie - Mod. A33



Le versioni 3/2 NC e NO IN LINEA dispongono di porte di ingresso, uscita e scarico nella medesima posizione.
Nella versione 3/2 NO la porta 1 di ingresso, con filettatura M5, è posta sull'estremità superiore della bobina.

* Scegliere il solenoide desiderato



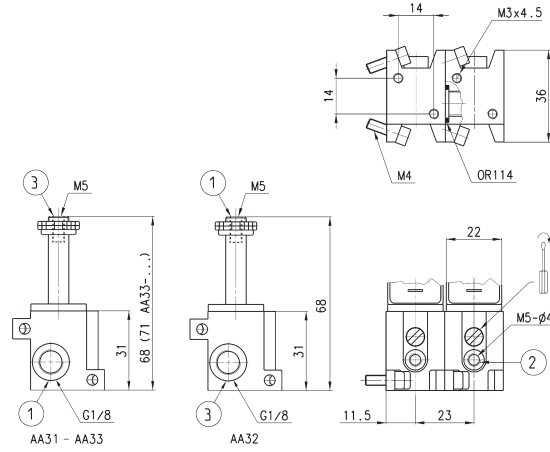
Mod.	Funzione	Attacchi	Orifizio Ø (mm)	kv (l/min)	Materiale corpo	Operatore manuale	Simbolo
A331-0C2-*	3/2 NC	M5	1.5	0.77	ottone nichelato	no	EV03
A331-1C2-*	3/2 NC	G1/8	1.5	0.93	ottone nichelato	no	EV03
A331-1D2-*	3/2 NC	G1/8	2.0	1.45	ottone nichelato	no	EV03
A331-1E2-*	3/2 NC	G1/8	2.5	1.90	ottone nichelato	no	EV03
A332-0C2-*	3/2 NO	M5	1.5	0.85	ottone nichelato	no	EV05
A332-1C2-*	3/2 NO	M5-G1/8	1.5	0.85	ottone nichelato	no	EV05
A333-0C2-*	3/2 NO in linea	M5	1.5	0.93	ottone nichelato	no	EV05
A333-1C2-*	3/2 NO IN-LINE	G1/8	1.5	0.93	ottone nichelato	no	EV05

Elettrovalvola Serie A - 3/2 vie - Mod. AA3 - corpo modulare ottone



Versioni 3/2 NC e NO IN-LINE aventi ingresso comune G1/8 posto sul corpo valvola.
Versioni 3/2 NO aventi ingressi singoli M5 posti sull'estremità superiore della bobina.

* Scegliere il solenoide desiderato



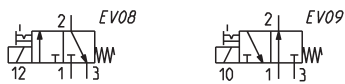
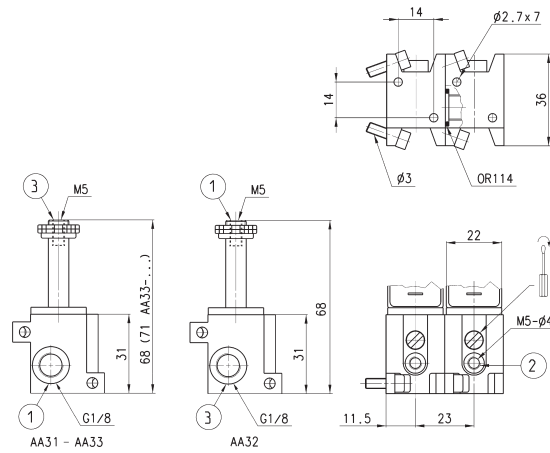
Mod.	Funzione	Attacchi	Orifizio Ø (mm)	kv (l/min)	Materiale corpo	Operatore manuale	Simbolo
AA31-0C2-*	3/2 NC	G1/8-M5	1.5	0.85	ottone nichelato	bistabile	EV08
AA31-CC2-*	3/2 NC	G1/8-Ø4	1.5	0.85	ottone nichelato	bistabile	EV08
AA32-0C2-*	3/2 NO	M5-M5	1.4	0.75	ottone nichelato	bistabile	EV05
AA32-CC2-*	3/2 NO	M5-Ø4	1.4	0.75	ottone nichelato	bistabile	EV05
AA33-0C2-*	3/2 NO IN-LINE	G1/8-M5	1.5	1.00	ottone nichelato	no	EV05
AA33-CC2-*	3/2 NO IN-LINE	G1/8-Ø4	1.5	1.00	ottone nichelato	no	EV05

Elettrovalvola Serie A - 3/2 vie - Mod. AA3 - corpo modulare tecnopolimero



Versioni 3/2 NC e NO IN-LINE aventi ingresso comune G1/8 posto sul corpo valvola.
Versioni 3/2 NO aventi ingressi singoli M5 posti sull'estremità superiore della bobina.

* Scegliere il solenoide desiderato



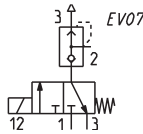
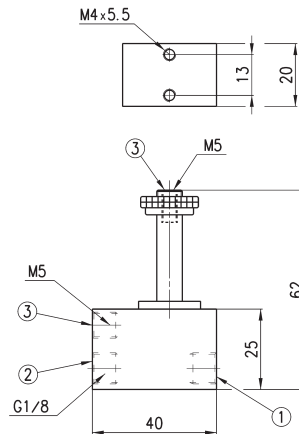
Mod.	Funzione	Attacchi	Orifizio Ø (mm)	kv (l/min)	Materiale corpo	Operatore manuale	Simbolo
AA31-0C3-*	3/2 NC	G1/8-M5	1.5	0.85	PA6	bistabile	EV08
AA31-CC3-*	3/2 NC	G1/8-Ø4	1.5	0.85	PA6	bistabile	EV08
AA32-0C3-*	3/2 NO	M5-M5	1.4	0.75	PA6	bistabile	EV05
AA32-CC3-*	3/2 NO	M5-Ø4	1.4	0.75	PA6	bistabile	EV05
AA33-0C3-*	3/2 NO IN-LINE	G1/8-M5	1.5	1.00	PA6	no	EV05
AA33-CC3-*	3/2 NO IN-LINE	G1/8-Ø4	1.5	1.00	PA6	no	EV05

Elettrovalvola Serie A - 3/2 vie NC - Mod. A43 - scarico rapido



L'elettrovalvola 3/2 vie NC, con attacchi da G1/8, è stata realizzata con un piccolo scarico rapido incorporato. È particolarmente adatta all'azionamento di piccoli cilindri a semplice effetto.

* Scegliere il solenoide desiderato



Mod.	Funzione	Attacchi	Orifizio Ø (mm)	kv (l/min)	Materiale corpo	Operatore manuale	Simbolo
A431-1C2-*	3/2 NC	G1/8	1.5	0.77	alluminio	no	EV07

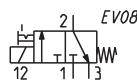
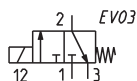
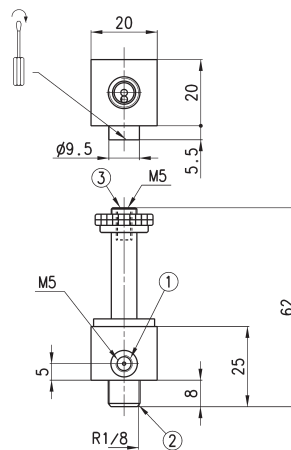
Elettrovalvola Serie A - 3/2 vie NC - Mod. A33



Ideali per l'azionamento di piccoli cilindri a semplice effetto o per il pilotaggio di valvole pneumatiche con pressioni di lavoro molto basse.

Ingresso filettato M5
Uscita filettata R1/8
Si può avvitare direttamente sul componente da azionare.

* Scegliere il solenoide desiderato



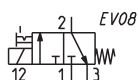
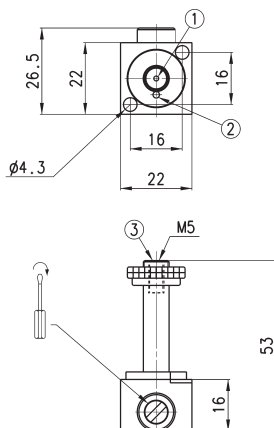
Mod.	Funzione	Attacchi	Orifizio Ø (mm)	kv (l/min)	Materiale corpo	Operatore manuale	Simbolo
A331-3C2-*	3/2 NC	M5-R1/8	1.5	0.85	ottone nichelato	no	EV03
A331-4C2-*	3/2 NC	M5-R1/8	1.5	0.85	ottone nichelato	no	EV08

Elettrovalvola Serie A - 3/2 vie NC - Mod. A63 - interfaccia orientabile



* Scegliere il solenoide desiderato

Ideali per installazione diretta su manifold per mezzo di 2 viti. Tenuta assicurata da 2 O-Rings concentrici che permettono l'orientamento del corpo di 360°. Munita di intervento manuale di tipo bistabile.



Mod.	Funzione	Interfaccia	Orifizio Ø (mm)	kv (l/min)	Materiale corpo	Operatore manuale	Simbolo
A631-AC2-*	3/2 NC	OR girevole	1.2	0.62	ottone brunito	bistabile	EV08

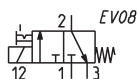
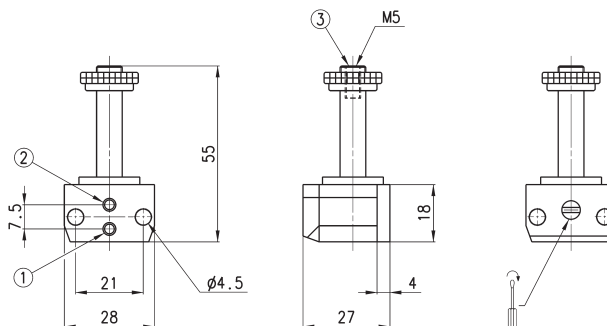
Elettrovalvola Serie A - 3/2 vie NC - Mod. A53 - interfaccia fissa



Solo il corpo è in tecnopolimero.

* Scegliere il solenoide desiderato

Munita di intervento manuale di tipo bistabile. Realizzate per essere applicate su valvole Serie 9 (norme ISO). Interfaccia a norme CNOMO intercambiabile con tutte le case che propongono ISO.



Mod.	Funzione	Interfaccia	Orifizio Ø (mm)	kv (l/min)	Materiale corpo	Operatore manuale	Simbolo
A531-BC2-*	3/2 NC	OR fissa	1.2	0.62	PA6	bistabile	EV08

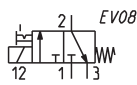
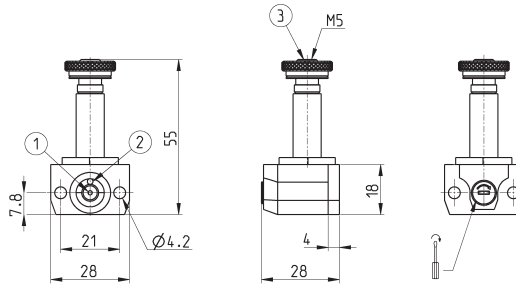
Elettrovalvola Serie A - 3/2 vie NC - Mod. A73 - interfaccia orientabile

Novità



* Scegliere il solenoide desiderato

Munita di intervento manuale di tipo bistabile. Realizzata per essere applicata su manifold per mezzo di 2 viti. Tenuta assicurata da 2 O-Rings concentrici che permettono l'orientamento del corpo di 360°.



Mod.	Funzione	Interfaccia	Orifizio Ø (mm)	kv (l/min)	Materiale corpo	Operatore manuale	Simbolo
A731-AC2-*	3/2 NC	OR girevole	1.2	0.62	PA6	bistabile	EV08

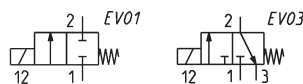
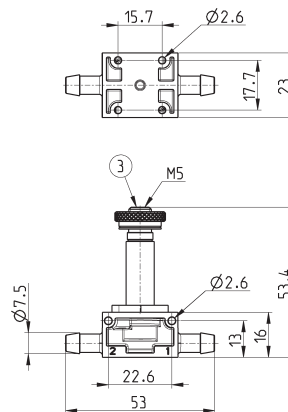
Elettrovalvola Serie A - 2/2 e 3/2 vie NC - Mod. A82 e A83

Novità



* Scegliere il solenoide desiderato.
** Le prestazioni riportate fanno riferimento all'utilizzo con ingresso da "2" e uscita da "1".

Elettrovalvola realizzata con corpo in tecnopolimero e portagomma integrati per una rapida connessione.



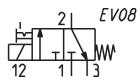
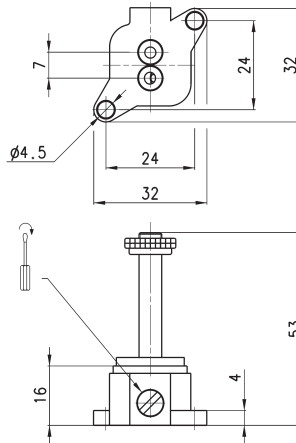
Mod.	Funzione	Attacchi	Orifizio Ø (mm)	kv (l/min)	Materiale corpo	Operatore manuale	Simbolo
A821-FE3-*	2/2 NC	portagomma Ø6	2.5	2.0	PBT	no	EV01
A831-FE3-*	3/2 NC **	portagomma Ø6	2.5	1.8	PBT	no	EV03

Elettrovalvola Serie A - 3/2 vie NC - Mod. A231 - interfaccia fissa



* Scegliere il solenoide desiderato

Munita di intervento manuale di tipo bistabile. Realizzata per essere applicata su manifold per mezzo di 2 viti.



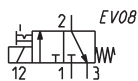
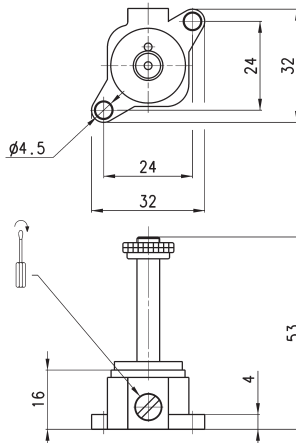
Mod.	Funzione	Interfaccia	Orifizio Ø (mm)	kv (l/min)	Materiale corpo	Operatore manuale	Simbolo
A231-BC2-*	3/2 NC	OR fissa	1.5	1.1	ottone nichelato	bistabile	EV08

Elettrovalvola Serie A - 3/2 vie NC - Mod. A131 - interfaccia orientabile



* Scegliere il solenoide desiderato

Munita di intervento manuale di tipo bistabile. Realizzata per essere applicata su manifold per mezzo di 2 viti. Tenuta assicurata da 2 O-Rings concentrici che permettono l'orientamento del corpo di 360°.



Mod.	Funzione	Interfaccia	Orifizio Ø (mm)	kv (l/min)	Materiale corpo	Operatore manuale	Simbolo
A131-AC2-*	3/2 NC	OR girevole	1.5	1.1	ottone nichelato	bistabile	EV08

Elettrovalvole a comando diretto Serie 6

2/2 vie - Normalmente Chiusa (NC)

3/2 vie - Normalmente Chiusa (NC), Normalmente Aperta (NO)



- » Attacchi: G1/8, G3/8, cartuccia Ø4
- » Disponibile anche nella versione per basse temperature fino a -50°C

I corpi di queste elettrovalvole sono previsti sia per impieghi singoli che manifold. Questi ultimi sono previsti con gli utilizzi filettati da G1/8 e con la cartuccia Ø4 incorporata (G3/8 solo per 2 vie).

Le elettrovalvole della Serie 6 sono state realizzate a 2/2 vie e a 3/2 vie nelle versioni NC e NO.

Queste elettrovalvole sono del tipo ad otturatore ad azionamento diretto e possono essere utilizzate indifferentemente con o senza lubrificazione.

CARATTERISTICHE GENERALI

SPECIFICHE TECNICHE

Funzione	2/2 NC - 3/2 NC - 3/2 NO
Azionamento	diretto ad otturatore
Connessioni pneumatiche	filettature G1/8, G3/8 - raccordo Ø4 - interfaccia CNOMO
Diametro orificio	2 ... 4 mm
Coefficiente di flusso kv (l/min)	1.2 ... 5.4
Pressione di esercizio	0 ÷ 4 ... 15 bar
Temperatura di esercizio	0 ÷ 60 °C (guarnizioni FKM) / -50 ÷ 50 °C (guarnizioni NBR)
Fluido	aria filtrata classe 5.4.4 (5.1.4 per versioni -50°C) secondo ISO 8573-1 (viscosità olio max. 32 cSt), gas inerti
Tempi di risposta	ON <15 ms - OFF <15 ms
Azionamento manuale	vedere tabelle
Installazione	in qualsiasi posizione

MATERIALI IN CONTATTO CON IL FLUIDO

Corpo	ottone nichelato - alluminio anodizzato
Tenute	FKM (NBR per versioni -50°C)
Parti interne	acciaio Inox

SPECIFICHE ELETTRICHE

Tensione	12 ... 110 V DC - 24 ... 230 V AC 50/60 Hz
Tolleranza tensione	±10% (DC) - +10% ÷ -15% (AC)
Potenza assorbita	10 W (DC) - 19 VA (spunto AC), 12 VA (mantenimento AC)
Servizio continuo	ED 100%
Classe d'isolamento	H (180°C)
Connessione elettrica	connettore DIN EN 175 301-803-A
Grado di protezione	IP65 con connettore

Esecuzioni speciali su richiesta

ESEMPIO DI CODIFICA

6	3	8	M	-	105	-	A	6	B
----------	----------	----------	----------	----------	------------	----------	----------	----------	----------

6	SERIE
3	NUMERO VIE E FUNZIONI 0 = interfaccia 2 = 2/2 vie - NC 3 = 3/2 vie - NC 4 = 3/2 vie - NO
8	CONNESSIONE 0 = interfaccia 3 = G3/8 8 = G1/8 C = cartuccia Ø 4
M	M = manifold
105	TIPOLOGIE CORPO 150 = corpo filettato G1/8 - orifizio Ø 2 mm 15E = corpo filettato G3/8 - orifizio Ø 2.5 mm 15F = corpo filettato G5/8 - orifizio Ø 3 mm 15G = corpo filettato G3/8 - orifizio Ø 4 mm 450 = corpo interfaccia girevole - orifizio Ø 2 mm 45E = corpo interfaccia girevole - orifizio Ø 2.5 mm 457 = corpo interfaccia fissa - orifizio Ø 2 mm 101 = manifold singolo 102 = manifold 2 pezzi 103 = manifold 3 pezzi 104 = manifold 4 pezzi 105 = manifold 5 pezzi 106 = manifold 6 pezzi 107 = manifold 7 pezzi 108 = manifold 8 pezzi 109 = manifold 9 pezzi 110 = manifold 10 pezzi 111 = manifold 11 pezzi 112 = manifold 12 pezzi 113 = manifold 13 pezzi 114 = manifold 14 pezzi 115 = manifold 15 pezzi
A	MATERIALE BOBINA A = PPS
6	DIMENSIONE SOLENOIDE 6 = 32x32
B	TENSIONE - POTENZA ASSORBITA B = 24 V 50/60 Hz - 12 VA C = 48 V 50/60 Hz - 12 VA D = 110 V 50/60 Hz - 12 VA E = 230 V 50/60 Hz - 12 VA 2 = 12 V DC - 10 W 3 = 24 V DC - 10 W 4 = 48 V DC - 10 W 5 = 72 V DC - 10 W 6 = 110 V DC - 10 W 8 = 160 V DC - 10 W
	VERSIONI = standard LT = per basse temperature

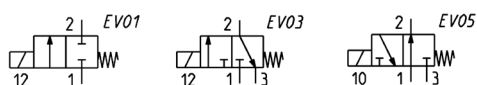
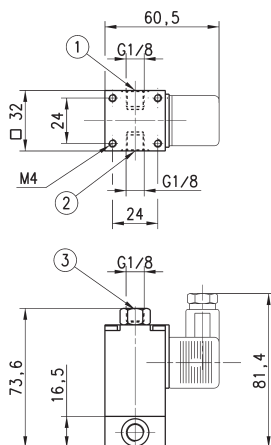
Elettrovalvola Serie 6 - 2/2 e 3/2 vie NC - Mod. 628 - 638 - 648



Particolarmente adatte per il comando di cilindri a semplice effetto o come valvole di segnale.

Nel mod. 648-150-A6* (NO) le connessioni 1 e 3 vengono invertite

* aggiungere
- TENSIONE
(vedere ESEMPIO CODIFICA)



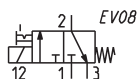
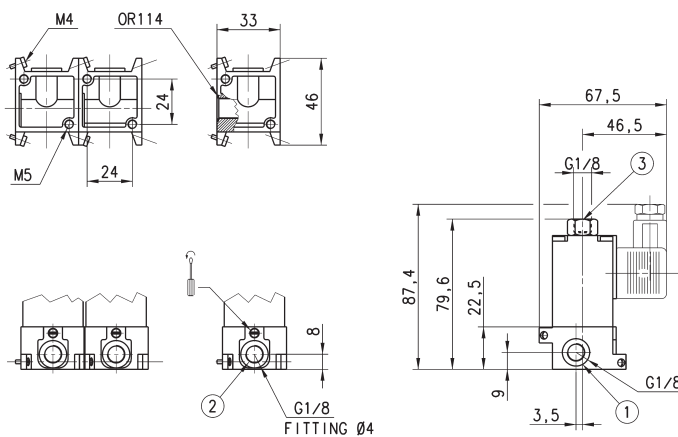
Mod.	Attacchi	Funzione	Orifizio Ø (mm)	kv (l/min)	Qn (NL/min)	Pressione min-max (bar)	Simbolo
628-150-A6*	G1/8	2/2 NC	2	2.0	130	0 ÷ 10 [DC] - 0 ÷ 7 [AC]	EV01
638-150-A6*	G1/8	3/2 NC	2	2.0	130	0 ÷ 10 [DC]	EV03
648-150-A6*	G1/8	3/2 NO	2	1.2	80	0 ÷ 8 [DC] - 0 ÷ 6 [AC]	EV05

Elettrovalvola Serie 6 - 3/2 vie NC - Mod. 638M - 63CM



Elettrovalvole manifold munite d'intervento manuale. Disponibili con attacchi da G1/8 all'ingresso e con gli utilizzi da G1/8 oppure con cartuccia Ø 4. Corpo consegnato completo di viti e OR.

* aggiungere
- TENSIONE
(vedere ESEMPIO CODIFICA)

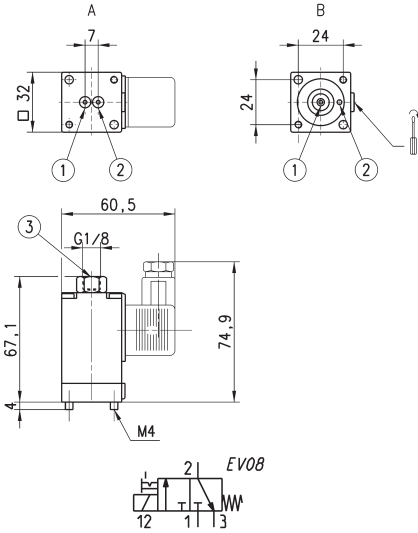


Mod.	Ingressi	Uscite	Orifizio Ø (mm)	kv (l/min)	Qn (NL/min)	Pressione min-max (bar)
638M-101-A6*	G1/8	G1/8	2	1.8	120	0 ÷ 10
63CM-101-A6*	G1/8	cartuccia Ø 4	2	1.6	108	0 ÷ 10

Elettrovalvola Serie 6 - 3/2 vie NC - Mod. 600



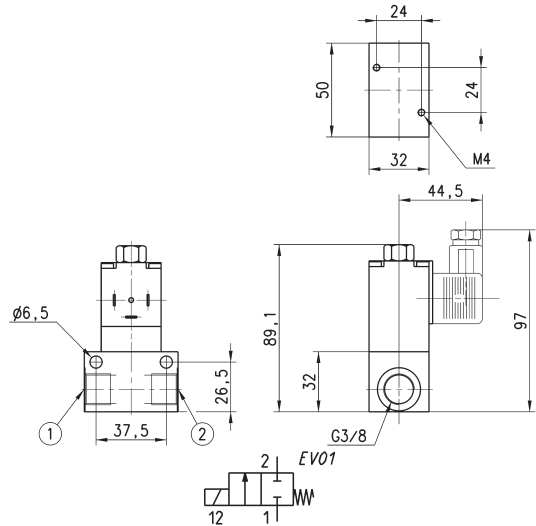
Elettrovalvole munite di intervento manuale, disponibili con due tipi di interfaccia:
A = interfaccia fissa
B = interfaccia girevole



Mod.	Interfaccia	Orifizio Ø (mm)	kv (l/min)	Qn (NL/min)	Pressione min-max (bar)
600-450-A6*	girevole	2	1.6	106	0 ÷ 10
600-45E-A6*	girevole	2.5	2.0	130	0 ÷ 8
600-457-A6*	fissa	2	1.6	106	0 ÷ 10

* aggiungere
- TENSIONE
(vedere ESEMPIO CODIFICA)

Elettrovalvola Serie 6 - 2/2 vie NC - Mod. 623



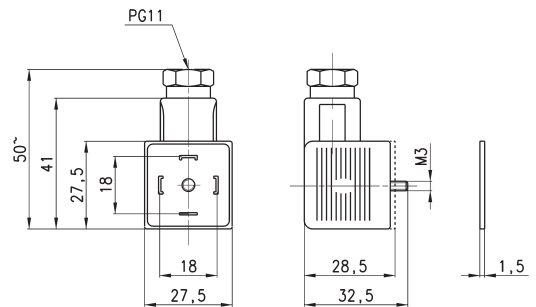
Mod.	Orifizio Ø (mm)	kv (l/min)	Qn (NL/min)	Pressione min-max (bar)
623-15E-A6*	2.5	3.4	220	0 ÷ 12 [AC 50Hz] - 0 ÷ 15 [DC]
623-15F-A6*	3	4.5	290	0 ÷ 10 [AC 50Hz] - 0 ÷ 14 [DC]
623-15G-A6*	4	5.4	350	0 ÷ 4 [AC 50Hz] - 0 ÷ 7 [DC]

* aggiungere
- TENSIONE
(vedere ESEMPIO CODIFICA)

Connettore Mod. 124-... DIN EN 175 301-803-A



Grado di protezione IP65



Mod.	descrizione	colore	tensione di lavoro	pressacavo	forza di serraggio
124-800	solo connettore, senza elettronica	nero	-	PG9/PG11	0.5 Nm
124-702	solo connettore, varistore + Led	nero	110 V AC/DC	PG9/PG11	0.5 Nm
124-701	solo connettore, varistore + Led	nero	24 V AC/DC	PG9/PG11	0.5 Nm
124-703	solo connettore, varistore + Led	nero	230 V AC/DC	PG9/PG11	0.5 Nm

Elettrovalvole Serie CFB

Nuovi modelli

2/2 vie - Normalmente Chiusa (NC) e Normalmente Aperta (NO)
3/2 vie - Normalmente Chiusa (NC) e Normalmente Aperta (NO)



Le elettrovalvole della Serie CFB per applicazioni generali sono realizzate a 2/2 e 3/2 vie nella versione NC e NO.

A richiesta sono disponibili versioni speciali per la protezione dal colpo d'ariete o con trattamenti specifici per l'intercettazione di fluidi aggressivi.

- » Elettrovalvole per aria e acqua
- » Grande affidabilità nel tempo, anche in condizioni d'esercizio gravose

Il funzionamento è determinato da otturatore o da membrana e l'azionamento è diretto o indiretto. Sono eseguite in diverse versioni rispetto al diametro nominale e agli attacchi filettati, come indicato nelle tabelle, così da poter soddisfare diverse esigenze in termini di portate e pressioni di esercizio.

CARATTERISTICHE GENERALI

SPECIFICHE TECNICHE

Funzione	2/2 NC - 2/2 NO - 3/2 NC
Azionamento	diretto ad otturatore - servoassistito a membrana
Conessioni pneumatiche	filettature G1/8 ... G2
Diametro orifizio	1.4 ... 50 mm
Coefficiente di flusso Kv (m ³ /h)	0.14 ... 45
Pressione di esercizio	0 ÷ 0.8 ... 22 bar
Temperatura di esercizio	-10 ÷ 90 ... 140 °C
Fluido	aria, acqua, fluidi liquidi e gassosi con viscosità max. 37 cSt (5° E)
Tempi di risposta	ON <15 ms - OFF <25 ms
Installazione	in qualsiasi posizione

MATERIALI IN CONTATTO CON IL FLUIDO

Corpo	ottone (nichelatura alimentare o anticalcare su richiesta)
Tenute	NBR (CFB-A, CFB-E) - FKM (CFB-B, CFB-D) - EPDM (a richiesta)
Parti interne	acciaio inox - acciaio inox e ottone (CFB-D1)

SPECIFICHE ELETTRICHE

Tensione	12 V DC, 24 V DC - 24 V 50 Hz, 110 V 50/60 Hz, 220/230 V 50/60 Hz
Tolleranza tensione	±5% (DC) - ±10% (AC)
Potenza assorbita	10 ... 30 W (DC) - 9 ... 29 VA (AC)
Servizio continuo	ED 100%
Classe d'isolamento	H (180°C)
Connessione elettrica	DIN EN 175 301-803-A - DIN EN 175 301-803-B
Grado di protezione	IP65 con connettore

Esecuzioni speciali su richiesta

E' buona norma utilizzare connessioni con diametri interni superiori all'orifizio della valvola. In caso contrario le prestazioni potrebbero subire variazioni.

ESEMPIO DI CODIFICA

CFB	-	A	1	3	L	-	R	1	-	B7	E
------------	----------	----------	----------	----------	----------	----------	----------	----------	----------	-----------	----------

CFB	SERIE
A	AZIONAMENTO A = indiretto B = diretto a membrana vincolata D = diretto E = indiretto con bobina per impieghi gravosi
1	NUMERO VIE - POSIZIONI 1 = 2/2 vie - NO 2 = 2/2 vie - NC 3 = 3/2 vie - NC
3	CONNESSIONI 1 = G1/8 2 = G1/4 3 = G3/8 4 = G1/2 5 = G3/4 6 = G1 7 = G1 1/4 8 = G1 1/2 9 = G2
L	DIAMETRO ORIFIZIO A = 1.4 mm B = 2 mm C = 2.5 mm D = 2.8 mm F = 4 mm G = 6 mm J = 8 mm L = 11.5 mm M = 13 mm N = 13.5 mm P = 18 mm R = 26 mm T = 32 mm X = 45 mm Z = 50 mm
R	MATERIALE TENUTE R = NBR W = FKM E = EPDM (su richiesta)
1	MATERIALE CORPO 1 = ottone 2 = ottone nichelato alimentare anticalcare per alte temperature (su richiesta) 3 = ottone nichelato alimentare (su richiesta)
B7	DIMENSIONE SOLENOIDE B7 = 22 mm B8 = 30 mm B9 = 36 mm
E	TENSIONE SOLENOIDE B = 24 V AC 50 Hz D = 110 V AC 50/60 Hz E = 230 V AC 50/60 Hz 2 = 12 V DC 3 = 24 V DC

TABELLA DI ABBINAMENTO SOLENOIDE - CORPO VALVOLE

Per le specifiche dei solenoidi e dei relativi connettori vedere la sezione dedicata.

Bobina mod. B8... / B9... - DIN EN 175 301-803-A = connettore mod. 124-...

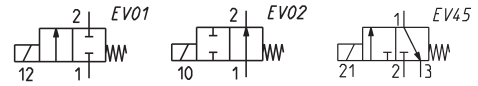
Bobina mod. B7... - DIN EN 175 301-803-B = connettore mod. 122-...

Mod.	24V AC 50 Hz	110V AC 50/60 Hz	220/230V AC 50/60 Hz	12V DC	24V DC
Valvola ad azionamento diretto, 2/2 NC - 2/2 NO - 3/2 NC					
CFB-D21C-*	B8B (15VA)	B8D (15VA)	B8E (15VA)	B82 (19W)	B83 (19W)
CFB-D21F-*	B8B (15VA)	B8D (15VA)	B8E (15VA)	B82 (19W)	B83 (19W)
CFB-D22C-*	B8B (15VA)	B8D (15VA)	B8E (15VA)	B82 (19W)	B83 (19W)
CFB-D22F-*	B8B (15VA)	B8D (15VA)	B8E (15VA)	B82 (19W)	B83 (19W)
CFB-D22G-*	B8B (15VA)	B8D (15VA)	B8E (15VA)	B82 (19W)	B83 (19W)
CFB-D23I-*	B9B (29VA)	B9D (29VA)	B9E (29VA) **	non disponibile	B93 (30W)
CFB-D24I-*	B9B (29VA)	B9D (29VA)	B9E (29VA) **	non disponibile	B93 (30W)
CFB-D24M-*	B9B (29VA)	B9D (29VA)	B9E (29VA) **	non disponibile	non disponibile
Valvola ad azionamento diretto a membrana vincolata, 2/2 NC					
CFB-B23L-*	B9B (29VA)	B9D (29VA)	B9E (29VA)	non disponibile	B93 (30W)
CFB-B24N-*	B9B (29VA)	B9D (29VA)	B9E (29VA)	non disponibile	B93 (30W)
CFB-B25P-*	B9B (29VA)	B9D (29VA)	B9E (29VA)	non disponibile	B93 (30W)
CFB-B26R-*	B9B (29VA)	B9D (29VA)	B9E (29VA)	non disponibile	B93 (30W)
Valvola ad azionamento indiretto, 2/2 NC					
CFB-A23L-*	B7B (9VA) *	B7D (9VA)	B7E (9VA)	B72 (10W)	B73 (10W)
CFB-A24N-*	B7B (9VA) *	B7D (9VA)	B7E (9VA)	B72 (10W)	B73 (10W)
CFB-A25P-*	B7B (9VA) *	B7D (9VA)	B7E (9VA)	B72 (10W)	B73 (10W)
CFB-A26R-*	B7B (9VA) *	B7D (9VA)	B7E (9VA)	B72 (10W)	B73 (10W)
CFB-A27T-*	B8B (15VA)	B8D (15VA)	B8E (15VA)	B82 (19W)	B83 (19W)
CFB-A28X-*	B8B (15VA)	B8D (15VA)	B8E (15VA)	B82 (19W)	B83 (19W)
CFB-A29Z-*	B8B (15VA)	B8D (15VA)	B8E (15VA)	B82 (19W)	B83 (19W)
Valvola ad azionamento indiretto, per impieghi gravosi, 2/2 NC					
CFB-E23L-*	B8B (15VA)	B8D (15VA)	B8E (15VA)	B82 (19W)	B83 (19W)
CFB-E24N-*	B8B (15VA)	B8D (15VA)	B8E (15VA)	B82 (19W)	B83 (19W)
CFB-E25P-*	B8B (15VA)	B8D (15VA)	B8E (15VA)	B82 (19W)	B83 (19W)
CFB-E26R-*	B8B (15VA)	B8D (15VA)	B8E (15VA)	B82 (19W)	B83 (19W)
CFB-E27T-*	B8B (15VA)	B8D (15VA)	B8E (15VA)	B82 (19W)	B83 (19W)
CFB-E28X-*	B8B (15VA)	B8D (15VA)	B8E (15VA)	B82 (19W)	B83 (19W)
CFB-E29Z-*	B8B (15VA)	B8D (15VA)	B8E (15VA)	B82 (19W)	B83 (19W)
Valvola ad azionamento indiretto, 2/2 NO					
CFB-A13L-*	B7B (9VA) *	B7D (9VA)	B7E (9VA)	B721 (14W)	B731 (14W)
CFB-A14N-*	B7B (9VA) *	B7D (9VA)	B7E (9VA)	B721 (14W)	B731 (14W)
CFB-A15P-*	B7B (9VA) *	B7D (9VA)	B7E (9VA)	B721 (14W)	B731 (14W)
CFB-A17T-*	B8B (15VA)	B8D (15VA)	B8E (15VA)	B72 (19W)	B83 (19W)
CFB-A16R-*	B7B (9VA) *	B7D (9VA)	B7E (9VA)	B721 (14W)	B731 (14W)
CFB-A18X-*	B9B (29VA)	B9D (29VA)	B9E (29VA)	non disponibile	B93 (30W)
CFB-A19Z-*	B9B (29VA)	B9D (29VA)	B9E (29VA)	non disponibile	B93 (30W)
	* solenoide B7B con bifrequenza nominale 50/60 Hz		** usare solo con frequenza nominale 50 Hz		

Elettrovalvola Serie CFB - azionamento diretto - 2/2 NC-NO e 3/2 NC

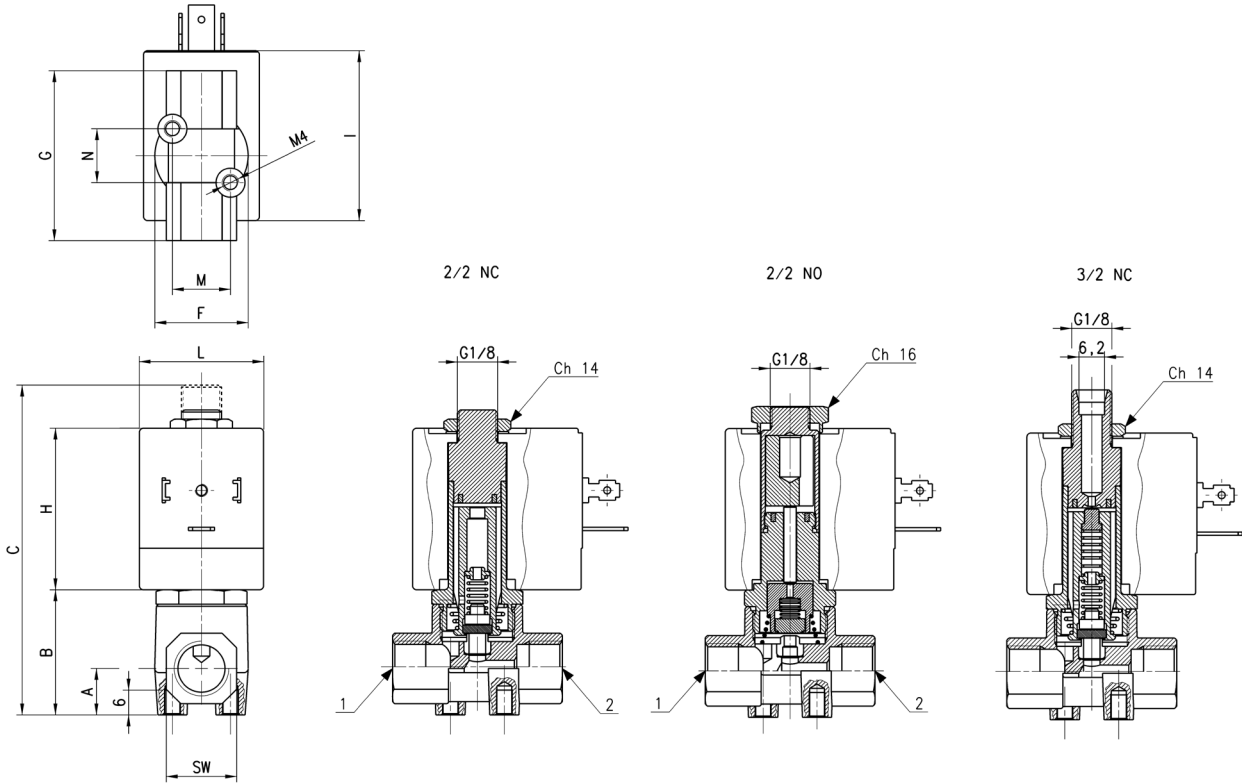


Il comando di tipo diretto di queste elettrovalvole permette l'azionamento con pressioni di esercizio uguali a zero. Gli attacchi sono da G1/8 a G1/2.



* = scegliere il solenoide desiderato in base alla TABELLA DI ABBINAMENTO SOLENOIDE - CORPO VALVOLE
 ** = le prestazioni riportate fanno riferimento all'utilizzo con ingresso da "2" e uscita da "1".
 *** = 0 ÷ 4 bar con solenoide B9...

ELETTROVALVOLE SERIE CFB

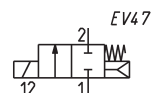


Mod.	Funzione	Attacchi	Ø Orifizio (mm)	Kv (m³/h)	Pressione min÷max (bar)	A	B	C	F	G	SW	H	I	L	N	M	Simbolo
CFB-D21C-W1-*	2/2 NC	G1/8	2.5	0.14	0 ÷ 15 [AC/DC]	11	30	73.8	23	41	17	39	41	30	13	14	EV01
CFB-D21F-W1-*	2/2 NC	G1/8	4	0.25	0 ÷ 6 [AC/DC]	11	30	73.8	23	41	17	39	41	30	13	14	EV01
CFB-D22C-W1-*	2/2 NC	G1/4	2.5	0.14	0 ÷ 15 [AC/DC]	11	30	73.8	23	41	17	39	41	30	13	14	EV01
CFB-D22F-W1-*	2/2 NC	G1/4	4	0.25	0 ÷ 6 [AC/DC]	12	31.5	75	26	41	17	39	41	30	13	14	EV01
CFB-D22G-W1-*	2/2 NC	G1/4	6	0.6	0 ÷ 2.5 [AC/DC]***	12	31.5	75	26	41	17	39	41	30	13	14	EV01
CFB-D23J-R1-*	2/2 NC	G3/8	8	1	0 ÷ 2 [AC] - 0 ÷ 0.8 [DC]	15	45	89	37	55	27	39	47	36	22	22	EV01
CFB-D24J-R1-*	2/2 NC	G1/2	8	1	0 ÷ 2 [AC] - 0 ÷ 0.8 [DC]	15	45	89	37	55	27	39	47	36	22	22	EV01
CFB-D24M-R1-*	2/2 NC	G1/2	13	2.4	0 ÷ 1 [AC] - /	15	45	89	37	55	27	39	47	36	22	22	EV01
CFB-D11A-W1-*	2/2 NO	G1/8	1.4	0.07	0 ÷ 22 [AC 50Hz/DC]	11	30	75	23	41	17	39	41	30	13	14	EV02
CFB-D12D-W1-*	2/2 NO	G1/4	2.8	0.20	0 ÷ 7.5 [AC 50Hz/DC]	11	30	75	23	41	17	39	41	30	13	14	EV02
CFB-D13J-W1-*	2/2 NO	G3/8	8	1	0 ÷ 1.5 [AC 50Hz]	15	45	89	37	55	27	39	47	36	22	22	EV02
CFB-D31A-W1-*	3/2 NC**	G1/8	1.4	0.06	0 ÷ 14 [AC/DC]	11	30	79.6	23	41	17	39	41	30	13	14	EV45
CFB-D31D-W1-*	3/2 NC**	G1/8	2.8	0.14	0 ÷ 5 [AC/DC]	11	30	79.6	23	41	17	39	41	30	13	14	EV45
CFB-D32A-W1-*	3/2 NC**	G1/4	1.4	0.06	0 ÷ 14 [AC/DC]	11	30	79.6	23	41	17	39	41	30	13	14	EV45
CFB-D32D-W1-*	3/2 NC**	G1/4	2.8	0.14	0 ÷ 5 [AC/DC]	11	30	79.6	23	41	17	39	41	30	13	14	EV45

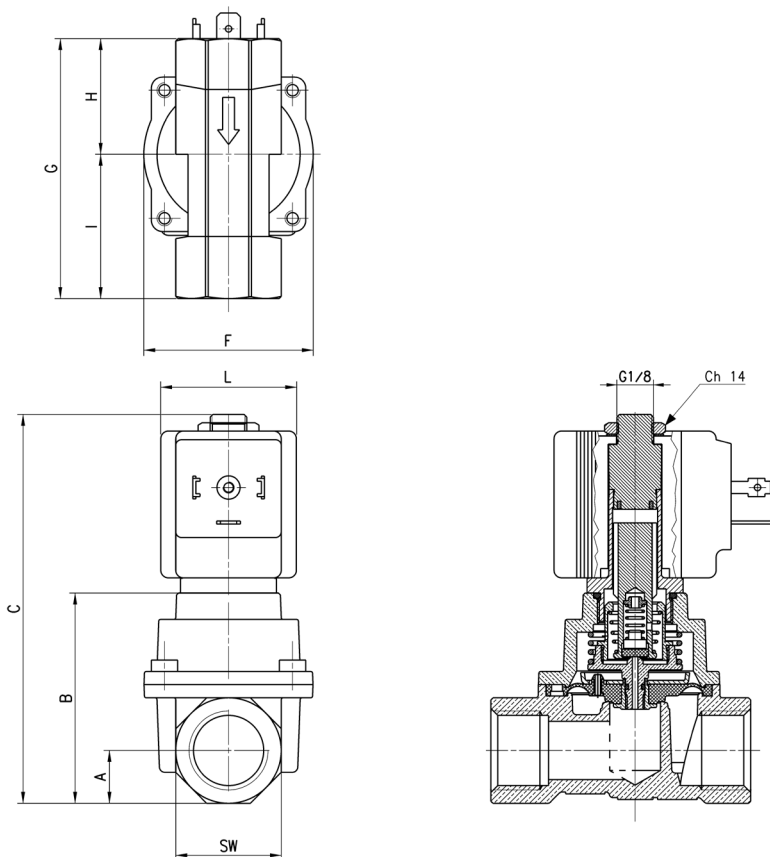
Elettrovalvola Serie CFB - con membrana vincolata - 2/2 NC



La membrana vincolata al nucleo mobile rappresenta un buon compromesso tra elevate portate di fluido e pressioni di esercizio (anche nulle).
Gli attacchi sono da G3/8 a G1.
La membrana è fornita standard in FKM.

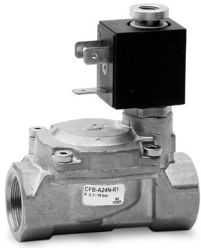


NOTA ALLA TABELLA:
* = scegliere il tipo di solenoide desiderato in base alla TABELLA DI ABBINAMENTO SOLENOIDE - CORPO VALVOLE

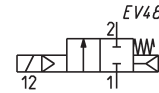


Mod.	Funzione	Attacchi	Ø Orifizio (mm)	Kv (m³/h)	Pressione min+max (bar)	A	B	C	F	G	H	I	L	SW
CFB-B23L-W1-*	2/2 NC	G3/8	11.5	2.1	0 ÷ 15 [AC] - 0 ÷ 8 [DC]	14	55.8	103.2	45	64	28.2	35.8	36	28
CFB-B24N-W1-*	2/2 NC	G1/2	13.5	2.5	0 ÷ 15 [AC] - 0 ÷ 8 [DC]	14	55.8	103.2	45	69	30.7	38.3	36	28
CFB-B25P-W1-*	2/2 NC	G3/4	18	5	0 ÷ 15 [AC] - 0 ÷ 5 [DC]	21	72	119.4	71	93	43.5	49.5	36	42
CFB-B26R-W1-*	2/2 NC	G1	26	8	0 ÷ 15 [AC] - 0 ÷ 5 [DC]	21	72	119.4	71	93	43.5	49.5	36	42

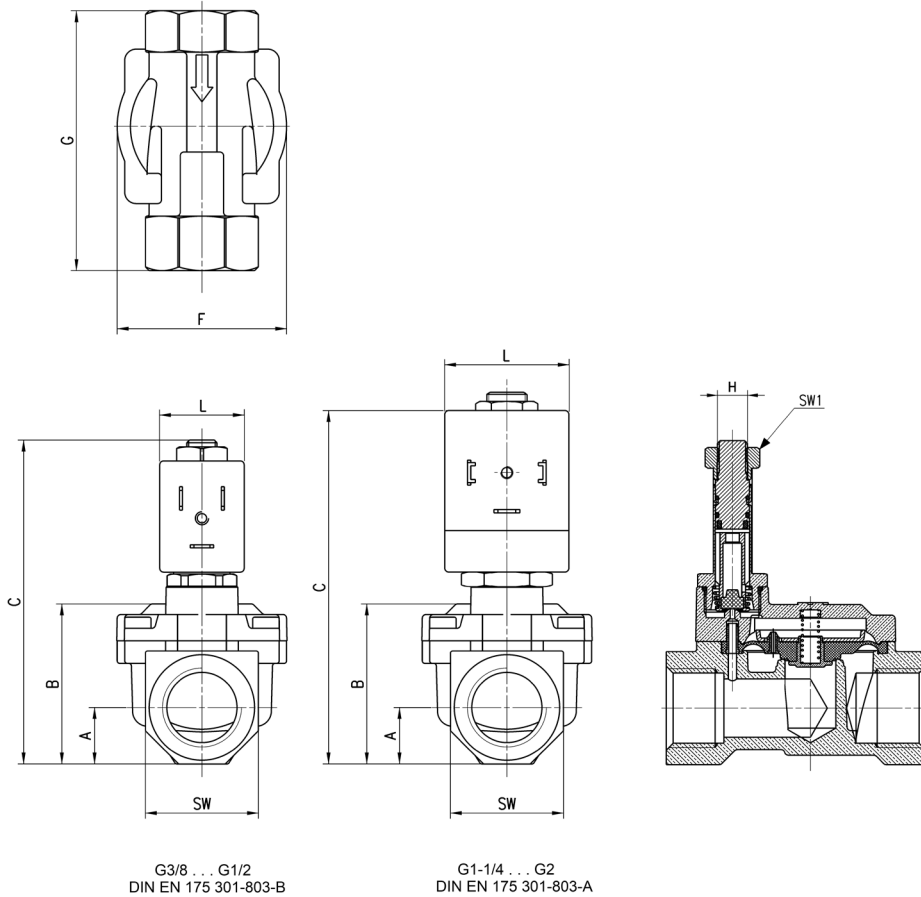
Elettrovalvola Serie CFB - azionamento indiretto - 2/2 NC



Queste elettrovalvole ad azionamento indiretto, nelle quali l'elettropilota controlla la posizione della membrana attraverso un differenziale di pressione, sono particolarmente indicate per controllare elevate portate di fluido e richiedono pressioni minime di esercizio per l'azionamento. Gli attacchi sono da G3/8 a G2. La membrana è fornita standard in NBR. A richiesta può essere fornita in FKM o EPDM.



NOTA ALLA TABELLA:
* = scegliere il tipo di solenoide desiderato in base alla TABELLA DI ABBINAMENTO SOLENOIDE - CORPO VALVOLE



Mod.	Funzione	Attacchi	Ø Orifizio (mm)	Kv (m³/h)	Pressione min+max (bar)	A	B	C	F	G	H	L	SW	SW1
CFB-A231-R1-*	2/2 NC	G3/8	11.5	2.6	0.1 ÷ 15 [AC / DC]	12	32.5	78.5	41.9	57	M8x0.75	22	24	13
CFB-A24N-R1-*	2/2 NC	G1/2	13.5	3.5	0.1 ÷ 15 [AC / DC]	15	39.7	85.7	45	69	M8x0.75	22	30	13
CFB-A25P-R1-*	2/2 NC	G3/4	18	5.8	0.2 ÷ 15 [AC / DC]	18	46.5	91.5	54.4	74	M8x0.75	22	34	13
CFB-A26R-R1-*	2/2 NC	G1	26	9.5	0.2 ÷ 12 [AC / DC]	22.5	59.8	104.5	71	93	M8x0.75	22	45	13
CFB-A27T-R1-*	2/2 NC	G1 1/4	32	12.5	0.4 ÷ 12 [AC 50 Hz / DC] - 0.4 ÷ 6 [AC 60 Hz]	27.5	73.5	130	86.6	111	G1/8	30	55	14
CFB-A28X-R1-*	2/2 NC	G1 1/2	45	31	0.4 ÷ 10 [AC 50 Hz / DC] - 0.4 ÷ 3.5 [AC 60 Hz]	31	85	138.3	110	138	G1/8	30	62	14
CFB-A29Z-R1-*	2/2 NC	G2	50	45	0.4 ÷ 10 [AC 50 Hz / DC] - 0.4 ÷ 3.5 [AC 60 Hz]	37.5	98.8	152	110	145	G1/8	30	75	14

Elettrovalvola Serie CFB - az. indiretto per impieghi gravosi - 2/2 NC

Novità

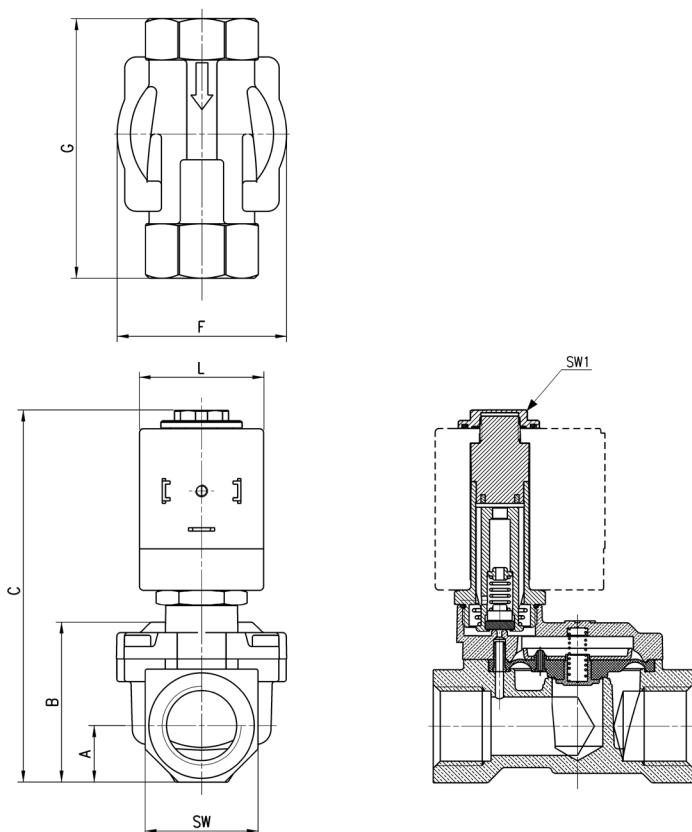

Queste elettrovalvole dispongono di un sistema di protezione del solenoide adatto ad essere utilizzato in ambienti particolarmente umidi ed in condizioni gravose.

Il sistema si compone di due guarnizioni poste al di sopra e al di sotto della bobina e di un dado di blocco che integra la guarnizione superiore.

La membrana delle valvole è fornita standard in NBR. A richiesta può essere fornita in FKM o EPDM.

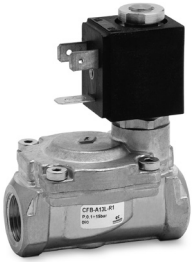
NOTA ALLA TABELLA:

* = scegliere il tipo di solenoide desiderato in base alla TABELLA DI ABBINAMENTO SOLENOIDE - CORPO VALVOLE

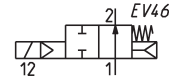


Mod.	Funzione	Attacchi	Ø Orifizio (mm)	Kv (m ³ /h)	Pressione min÷max (bar)	A	B	C	F	G	H	L	SW	SW1
CFB-E23L-R1-*	2/2 NC	G3/8	11.5	2.6	0.1 ÷ 15 [AC / DC]	12	32.5	78.5	41.9	57	M8x0.75	30	24	13
CFB-E24N-R1-*	2/2 NC	G1/2	13.5	3.5	0.1 ÷ 15 [AC / DC]	15	39.7	85.7	45	69	M8x0.75	30	30	13
CFB-E25P-R1-*	2/2 NC	G3/4	18	5.8	0.2 ÷ 15 [AC / DC]	18	46.5	91.5	54.4	74	M8x0.75	30	34	13
CFB-E26R-R1-*	2/2 NC	G1	26	9.5	0.2 ÷ 12 [AC / DC]	22.5	59.8	104.5	71	93	M8x0.75	30	45	13
CFB-E27T-R1-*	2/2 NC	G1 1/4	32	12.5	0.4 ÷ 12 [AC 50 Hz / DC] - 0.4 ÷ 6 [AC 60 Hz]	27.5	73.5	130	86.6	111	G1/8	30	55	14
CFB-E28X-R1-*	2/2 NC	G1 1/2	45	31	0.4 ÷ 10 [AC 50 Hz / DC] - 0.4 ÷ 3.5 [AC 60 Hz]	31	85	138.3	110	138	G1/8	30	62	14
CFB-E29Z-R1-*	2/2 NC	G2	50	45	0.4 ÷ 10 [AC 50 Hz / DC] - 0.4 ÷ 3.5 [AC 60 Hz]	37.5	98.8	152	110	145	G1/8	30	75	14

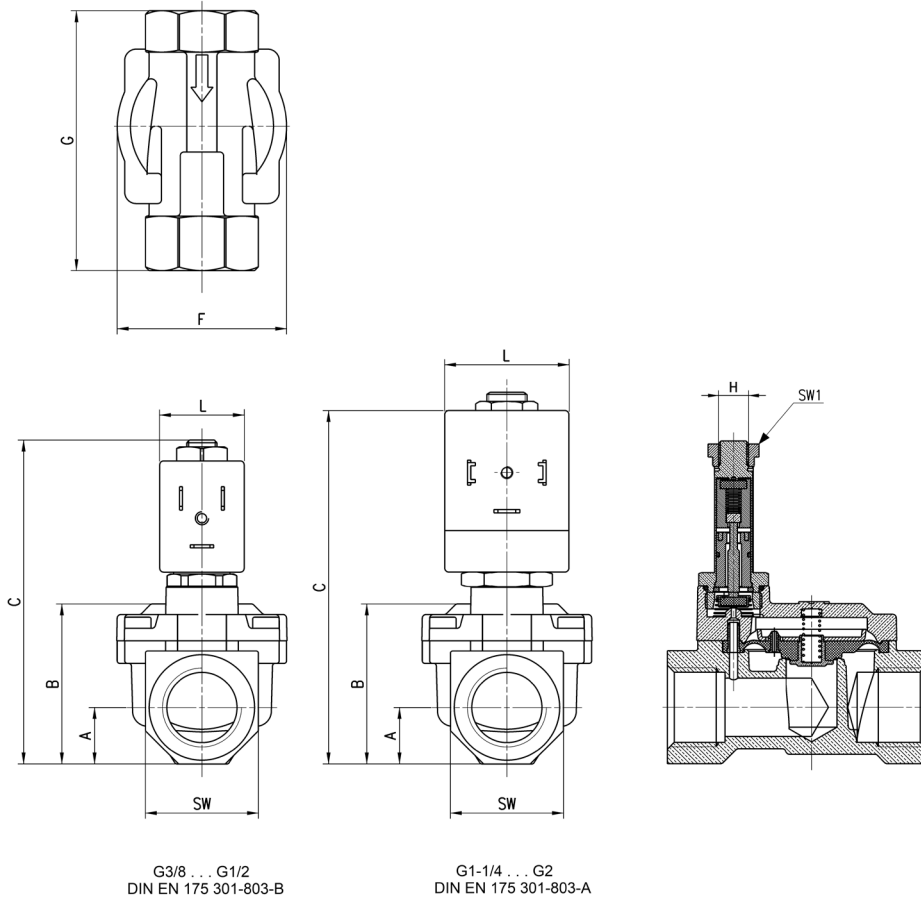
Elettrovalvola Serie CFB - azionamento indiretto - 2/2 NO



Queste elettrovalvole ad azionamento indiretto, nelle quali l'elettropilota controlla la posizione della membrana attraverso un differenziale di pressione, sono particolarmente indicate per controllare elevate portate di fluido e richiedono pressioni minime di esercizio per l'azionamento. Gli attacchi sono da G3/8 a G2. La membrana è fornita standard in NBR. A richiesta può essere fornita in FKM o EPDM.



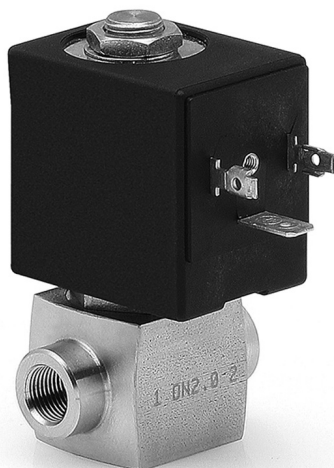
NOTA ALLA TABELLA:
* = scegliere il tipo di solenoide desiderato in base alla TABELLA DI ABBINAMENTO SOLENOIDE - CORPO VALVOLE



Mod.	Funzione	Attacchi	Ø Orifizio (mm)	Kv (m ³ /h)	Pressione min÷max (bar)	A	B	C	F	G	H	L	SW	SW1
CFB-A13L-R1-*	2/2 NO	G3/8	11.5	2.6	0.1 ÷ 15 [AC / DC]	12	32.5	78.5	41.9	57	M8x0.75	22	24	13.5
CFB-A14N-R1-*	2/2 NO	G1/2	13.5	3.5	0.1 ÷ 15 [AC / DC]	15	39.7	85.7	45	69	M8x0.75	22	30	13.5
CFB-A15P-R1-*	2/2 NO	G3/4	18	5.8	0.2 ÷ 15 [AC / DC]	18	46.5	92.7	54.4	74	M8x0.75	22	36	13.5
CFB-A16R-R1-*	2/2 NO	G1	26	9.5	0.2 ÷ 12 [AC / DC]	22.5	59.8	104.5	71	93	M8x0.75	22	45	13.5
CFB-A17T-R1-*	2/2 NO	G1 1/4	32	12.5	0.4 ÷ 12 [AC / DC]	27.5	73.5	130	86.6	111	G1/8	30	55	14
CFB-A18X-R1-*	2/2 NO	G1 1/2	45	31	0.4 ÷ 10 [AC / DC]	31	85	138.3	110	138	G1/8	36	62	14
CFB-A19Z-R1-*	2/2 NO	G2	50	45	0.4 ÷ 10 [AC / DC]	37.5	98.8	152	110	145	G1/8	36	75	14

Elettrovalvole Serie CFB INOX

2/2 vie - Normalmente Chiusa (NC)
3/2 vie - Normalmente Chiusa (NC)



Le elettrovalvole a comando diretto per impieghi generali Serie CFB INOX 2/2 vie e 3/2 vie NC sono la soluzione ideale per una vasta gamma di applicazioni in cui l'ambiente e i fluidi utilizzati risultano particolarmente aggressivi e contaminanti. A richiesta sono disponibili versioni speciali.

- » Versione in acciaio Inox per ambienti e fluidi particolarmente aggressivi
- » Grande affidabilità nel tempo, anche in condizioni d'esercizio gravose
- » Dimensioni compatte
- » Idonee per il controllo di gas inerti e medicali, fluidi alimentari e bevande

Il funzionamento è determinato da otturatore e l'azionamento è diretto. Sono eseguite in diverse versioni rispetto al diametro nominale e agli attacchi filettati, come indicato nelle tabelle, così da poter soddisfare diverse esigenze in termini di portate e pressioni di esercizio.

CARATTERISTICHE GENERALI

SPECIFICHE TECNICHE

Funzione	2/2 NC - 3/2 NC
Azionamento	diretto ad otturatore
Connessioni pneumatiche	filettature G1/8 ... G1/2
Diametro orifizio	1.5 ... 4 mm
Coefficiente di flusso Kv (m ³ /h)	0.08 ... 0.28
Pressione di esercizio	0 ÷ 4 ... 25 bar
Temperatura di esercizio	-10 ÷ 140 °C
Fluido	aria, acqua, fluidi liquidi e gassosi con viscosità max. 37 cSt (5° E)
Tempi di risposta	ON <15 ms - OFF <25 ms
Installazione	in qualsiasi posizione

MATERIALI IN CONTATTO CON IL FLUIDO

Corpo	acciaio inox 316L
Tenute	FKM - EPDM
Parti interne	acciaio inox

SPECIFICHE ELETTRICHE

Tensione	12 V DC, 24 V DC - 24 V AC 50 Hz, 110 V AC 50/60 Hz, 220/230 V AC 50/60 Hz
Tolleranza tensione	±5% (DC) - ±10% (AC)
Potenza assorbita	19 W (DC) - 15 VA (AC)
Servizio continuo	ED 100%
Classe d'isolamento	H (180°C)
Connessione elettrica	connettore DIN EN 175 301-803-A
Grado di protezione	IP65 con connettore

Esecuzioni speciali su richiesta

E' buona norma utilizzare connessioni con diametri interni superiori all'orifizio della valvola. In caso contrario le prestazioni potrebbero subire variazioni.

ESEMPIO DI CODIFICA

CFB	-	D	2	1	A	-	W	X	-	B8	E
------------	----------	----------	----------	----------	----------	----------	----------	----------	----------	-----------	----------

CFB	SERIE
D	AZIONAMENTO D = diretto
2	NUMERO VIE - POSIZIONI 2 = 2/2 vie - NC 3 = 3/2 vie - NC
1	CONNESSIONI 1 = G1/8 2 = G1/4 3 = G3/8 4 = G1/2
A	DIAMETRO ORIFIZIO A = 1.5 mm B = 2 mm C = 2.5 mm E = 3 mm F = 4 mm
W	MATERIALE TENUTE W = FKM E = EPDM
X	MATERIALE CORPO X = acciaio inox 316L
B8	DIMENSIONE SOLENOIDE B8 = 30 mm
E	TENSIONE - POTENZA ASSORBITA B = 24 V 50/60 Hz - 15 VA D = 110 V 50/60 Hz - 15 VA E = 230 V 50/60 Hz - 15 VA 2 = 12 V DC - 19 W 3 = 24 V DC - 19 W

ELETTROVALVOLE SERIE CFB INOX

TABELLA DI ABBINAMENTO SOLENOIDE - CORPO VALVOLE

Per le specifiche dei solenoidi e dei relativi connettori vedere la sezione dedicata.
Bobina mod. B8... - DIN EN 175 301-803-A = connettore mod. 124-...

* = completare il codice secondo l'esempio di codifica

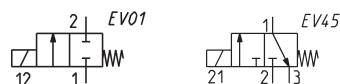
Mod.	24V AC 50 Hz	110V AC 50/60 Hz	220/230V AC 50/60 Hz	12V DC	24V DC
CFB-D21A -*	B8B (15VA)	B8D (15VA)	B8E (15VA)	B82 (19W)	B83 (19W)
CFB-D21B -*	B8B (15VA)	B8D (15VA)	B8E (15VA)	B82 (19W)	B83 (19W)
CFB-D21C -*	B8B (15VA)	B8D (15VA)	B8E (15VA)	B82 (19W)	B83 (19W)
CFB-D22B -*	B8B (15VA)	B8D (15VA)	B8E (15VA)	B82 (19W)	B83 (19W)
CFB-D22C -*	B8B (15VA)	B8D (15VA)	B8E (15VA)	B82 (19W)	B83 (19W)
CFB-D22E -*	B8B (15VA)	B8D (15VA)	B8E (15VA)	B82 (19W)	B83 (19W)
CFB-D23E -*	B8B (15VA)	B8D (15VA)	B8E (15VA)	B82 (19W)	B83 (19W)
CFB-D23F -*	B8B (15VA)	B8D (15VA)	B8E (15VA)	B82 (19W)	B83 (19W)
CFB-D24E -*	B8B (15VA)	B8D (15VA)	B8E (15VA)	B82 (19W)	B83 (19W)
CFB-D24F -*	B8B (15VA)	B8D (15VA)	B8E (15VA)	B82 (19W)	B83 (19W)
CFB-D32A -*	B8B (15VA)	B8D (15VA)	B8E (15VA)	B82 (19W)	B83 (19W)
CFB-D32B -*	B8B (15VA)	B8D (15VA)	B8E (15VA)	B82 (19W)	B83 (19W)
CFB-D32C -*	B8B (15VA)	B8D (15VA)	B8E (15VA)	B82 (19W)	B83 (19W)
CFB-D32E -*	B8B (15VA)	B8D (15VA)	B8E (15VA)	B82 (19W)	B83 (19W)

Elettrovalvola Serie CFB - azionamento diretto - 2/2 e 3/2 NC

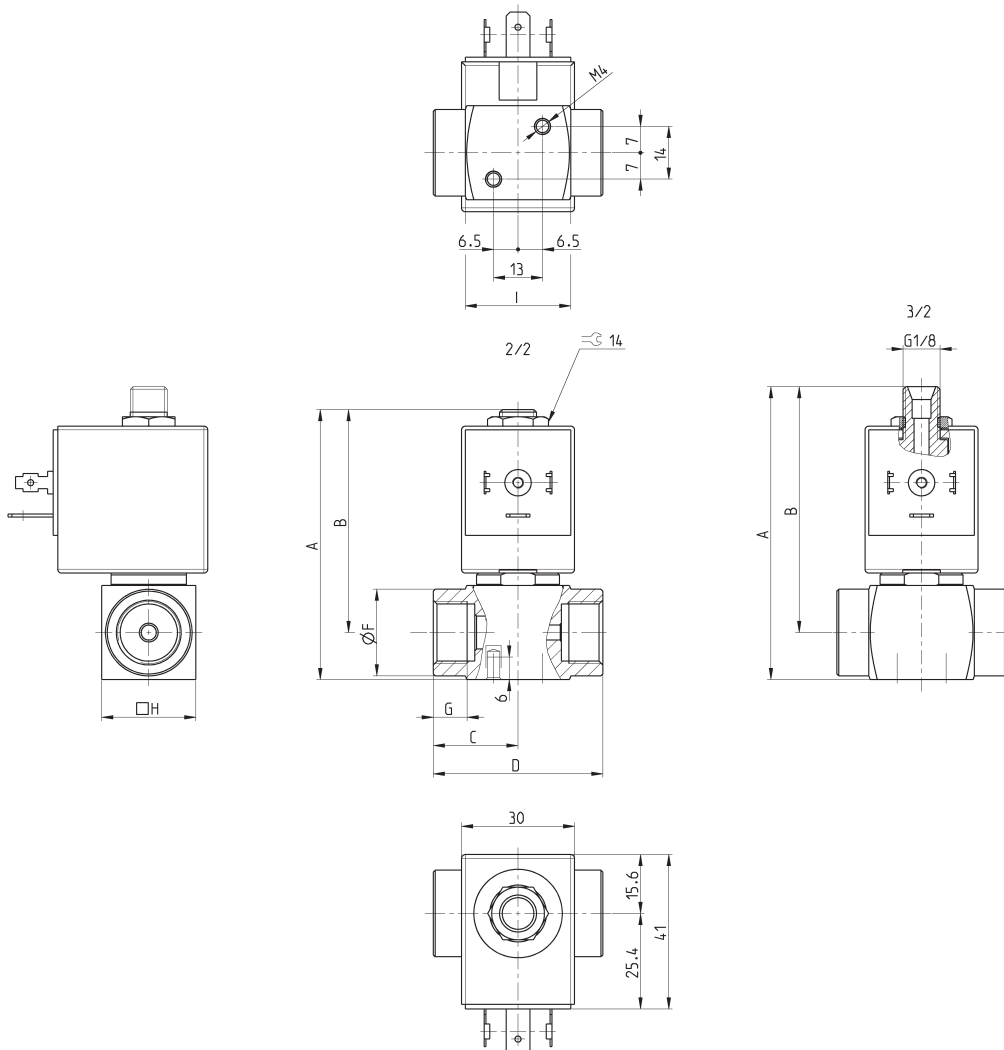


Il comando di tipo diretto di queste elettrovalvole permette l'azionamento con pressioni di esercizio uguali a zero.

Gli attacchi sono da G1/8 a G1/2.



* aggiungere
- MATERIALE TENUTE
- TENSIONE
(vedere ESEMPIO CODIFICA)



Mod.	Funzione	Attacchi	Orifizio Ø (mm)	Kv (m³/h)	Pressione min-max (bar)	A	B	C	D	F	G	H	I	Simbolo pneumatico
CFB-D21A-...X*	2/2 NC	G1/8	1.5	0.08	0 ÷ 25	71.7	59.2	21	42	15	8	25	29	EV01
CFB-D21B-...X*	2/2 NC	G1/8	2	0.10	0 ÷ 22	71.7	59.2	21	42	15	8	25	29	EV01
CFB-D21C-...X*	2/2 NC	G1/8	2.5	0.14	0 ÷ 15	71.7	59.2	21	42	15	8	25	29	EV01
CFB-D22B-...X*	2/2 NC	G1/4	2	0.10	0 ÷ 22	71.7	59.2	21	42	18	8	25	28	EV01
CFB-D22C-...X*	2/2 NC	G1/4	2.5	0.14	0 ÷ 15	71.7	59.2	21	42	18	8	25	28	EV01
CFB-D22E-...X*	2/2 NC	G1/4	3	0.18	0 ÷ 10	71.7	59.2	21	42	18	8	25	28	EV01
CFB-D23E-...X*	2/2 NC	G3/8	3	0.18	0 ÷ 10	71.7	59.2	22.5	45	23	9.5	25	28	EV01
CFB-D23F-...X*	2/2 NC	G3/8	4	0.28	0 ÷ 6	71.7	59.2	22.5	45	23	9.5	25	28	EV01
CFB-D24E-...X*	2/2 NC	G1/2	3	0.18	0 ÷ 10	76.7	61.7	24.5	49	27.5	11	30	31	EV01
CFB-D24F-...X*	2/2 NC	G1/2	4	0.28	0 ÷ 6	76.7	61.7	24.5	49	27.5	11	30	31	EV01
CFB-D32A-...X*	3/2 NC	G1/4	1.5	0.08	0÷13	77.8	65.3	21	42	18	8	25	28	EV45
CFB-D32B-...X*	3/2 NC	G1/4	2	0.1	0÷9	77.8	65.3	21	42	18	8	25	28	EV45
CFB-D32C-...X*	3/2 NC	G1/4	2.5	0.14	0÷5.5	77.8	65.3	21	42	18	8	25	28	EV45
CFB-D32E-...X*	3/2 NC	G1/4	3	0.18	0÷4	77.8	65.3	21	42	18	8	25	28	EV45

Valvole a cartuccia a comando pneumatico Serie 8

2/2 vie - Normalmente Chiusa (NC)
3/2 vie - Normalmente Chiusa (NC)

VALVOLE A CARTUCCIA SERIE 8



Le valvole a comando pneumatico Serie 8 sono ideali per quelle applicazioni dove viene richiesto un alto flusso combinato ad un design compatto. Il comando pneumatico è dato da elettropiloti dimensionati in funzione della taglia. L'esecuzione a cartuccia, ideale per montaggi in manifold, permette la riduzione degli ingombri e del numero di connessioni pneumatiche.

La funzione standard della valvola è 2/2 vie NC. Può comunque soddisfare la funzione 3/2 vie NC inserendola in una sede apposita (vedere pagine seguenti).

- » Nuove versioni con corpo in PPS
- » Alta portata
- » Montaggio in manifold
- » Utilizzo con ossigeno
- » Idonea anche per impieghi generali

CARATTERISTICHE GENERALI

SPECIFICHE TECNICHE

Funzione	2/2 NC - 3/2 NC
Azionamento	pneumatico ad otturatore
Connessioni pneumatiche	sede a cartuccia in manifold
Diametro orifizio	5 ... 9 mm
Portata nominale	420 ... 1480 Nl/min (aria a 6 bar ΔP 1 bar)
Coefficiente di flusso kv (l/min)	6.5 ... 23
Pressione di esercizio	3 ÷ 6 bar (0 ÷ 6 bar con pilotaggio esterno)
Pressione di pilotaggio	3 ÷ 6 bar
Temperatura di esercizio	0 ÷ 50 °C
Fluido	aria filtrata classe 5.4.4 secondo ISO 8573-1 (viscosità olio max. 32 cst), gas inerti, ossigeno
Installazione	in qualsiasi posizione

MATERIALI IN CONTATTO CON IL FLUIDO

Corpo	PPS - ottone
Parti interne	alluminio
Tenute	FKM

ESEMPIO DI CODIFICA

8	10	C5	1	00	-	F1	3	2	-	OX2
8	SERIE									
10	TAGLIA 10 = taglia 1 - Ø 10.0 mm 20 = taglia 2 - Ø 14.5 mm 30 = taglia 3 - Ø 22.0 mm									
C5	ESECUZIONE CORPO C5 = valvola a cartuccia senza corpo									
1	NUMERO VIE - FUNZIONI 1 = 2/2 oppure 3/2 vie - NC NOTA: la funzione 2/2 o 3/2 vie dipende dal tipo di sede che si utilizza (vedere pagine seguenti)									
00	CONNESSIONI PNEUMATICHE 00 = cartuccia									
F1	DIAMETRO ORIFIZIO F1 = Ø 5.0 mm - solo per taglia 1 G7 = Ø 6.6 mm - solo per taglia 2 K1 = Ø 9.0 mm - solo per taglia 3									
3	MATERIALI TENUTE 3 = FKM									
2	MATERIALI CORPO 2 = ottone B = PPS									
OX2	OX2 = per ossigeno (residuo non volatile inferiore a 33 mg/m ²) NOTA: Il suffisso OX2 deve essere aggiunto anche nel caso di utilizzi con aria/gas.									

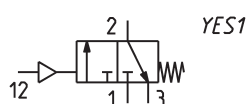
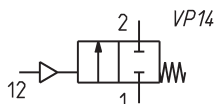
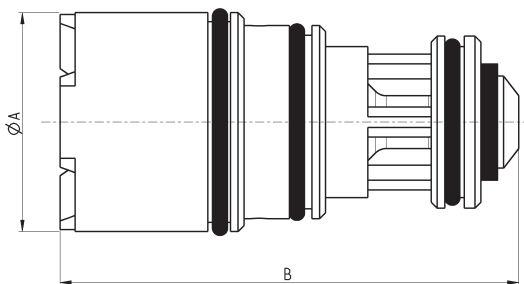
VALVOLE A CARTUCCIA SERIE 8

Valvola pneumatica a cartuccia Serie 8 - 2/2 vie NC e 3/2 vie NC

Novità



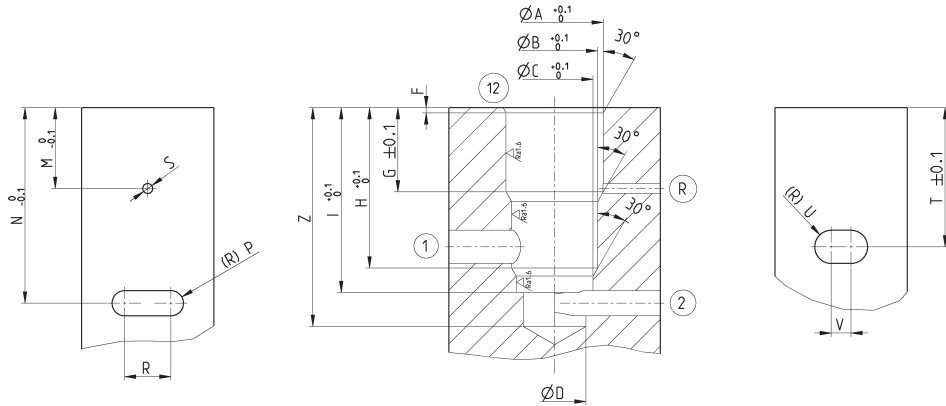
Per il funzionamento 2/2 vie (simbolo pneumatico VP14) o 3/2 vie (simbolo pneumatico YES1) vedere dimensionamento sedi nelle pagine seguenti.



Mod.	Funzione	Orifizio Ø (mm)	kv (l/min)	Pressione ÷ max (bar)	min	Press. pilotaggio min + max (bar)	Materiale corpo	A Ø (mm)	B (mm)
810C5100-F132-OX2	2/2 - 3/2 NC	5.0	6.5	0 ÷ 6		3 ÷ 6	ottone	10	26.7
810C5100-G73B-OX2	2/2 - 3/2 NC	6.6	12.5	0 ÷ 6		3 ÷ 6	PPS	14.5	30.3
810C5100-G732-OX2	2/2 - 3/2 NC	6.6	12.5	0 ÷ 6		3 ÷ 6	ottone	14.5	30.3
810C5100-K13B-OX2	2/2 - 3/2 NC	9.0	23	0 ÷ 6		3 ÷ 6	PPS	22	34.8
810C5100-K132-OX2	2/2 - 3/2 NC	9.0	23	0 ÷ 6		3 ÷ 6	ottone	22	34.8

Valvola pneumatica a cartuccia Serie 8 - 2/2 vie NC - dimensioni sede valvola

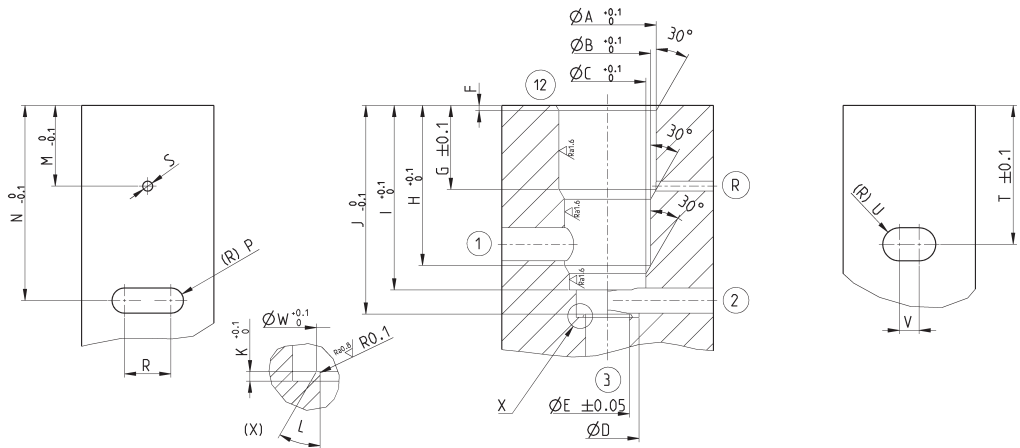
- 1 = ingresso
- 2 = uscita
- 12 = pilotaggio
- R = scarico camera otturatore



SERIE 8																	
Taglia	A	B	C	D	F	G	H	I	M	N	P	R	S	T	U	V	Z
1	10.4	9.7	9	8.2	0.8	14.5	20.7	25	13.2	26.2	1.5	5	1.5	19.1	1.5	5	30
2	14.65	12.95	11.55	9.5	0.8	12.8	24.2	27.9	12.2	29.3	1.9	7	1.5	20.5	2.5	4	33
3	22.1	20.6	19.6	16.2	0.5	15	28.7	33.4	12.5	37.1	4	4.4	2.5	24.8	3.75	5	41

Valvola pneumatica a cartuccia Serie 8 - 3/2 vie NC - dimensioni sede valvola

- 1 = ingresso
- 2 = uscita
- 3 = scarico
- 12 = pilotaggio
- R = scarico camera otturatore

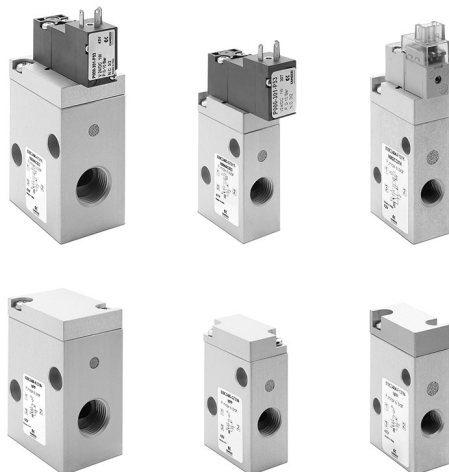


SERIE 8																					
Taglia	A	B	C	D	E	F	G	H	I	J	K	L	M	N	P	R	S	T	U	V	W
1	10.4	9.7	9	8.2	5	0.8	14.5	20.7	25	28	0.3	45	13.2	26.2	1.5	5	1.5	19.1	1.5	5	5.4
2	14.65	12.95	11.55	9.5	6.6	0.8	12.8	24.2	27.9	31.55	0.5	45	12.2	29.3	1.9	7	1.5	20.5	2.5	4	7
3	22.1	20.6	19.6	16.2	9	0.5	15	28.7	33.4	38.05	1	60	12.5	37.1	4	4.4	2.5	24.8	3.75	5	10

Elettrovalvole e valvole a comando pneumatico Serie 8

2/2 vie - Normalmente Chiusa (NC)

3/2 vie - Normalmente Chiusa (NC)



- » Alta portata
- » Disponibile in 3 taglie per usi generali
- » Disponibile versione per utilizzo con ossigeno

La Serie 8 amplia la gamma di modelli disponibili offrendo ora la valvola a cartuccia inserita direttamente in un corpo di alluminio anodizzato e completo dell'elettrovalvola pilota.

I nuovi corpi consentono di avere modelli a comando pneumatico con pilotaggio esterno oppure modelli a comando elettropneumatico con pilotaggio sia esterno che interno.

CARATTERISTICHE GENERALI

SPECIFICHE TECNICHE

Funzione	2/2 NC - 3/2 NC
Azionamento	pneumatico o elettropneumatico
Connessioni pneumatiche	G1/8 - G1/4 - G3/8
Diametro nominale	5 ... 9 mm
Coefficiente di flusso kv (l/min)	6.5 ... 23
Portata nominale	420 ... 1480 NL/min (aria a 6 bar ΔP 1 bar)
Pressione di esercizio	3 ÷ 6 bar (0 ÷ 6 bar con pilotaggio esterno)
Pressione di pilotaggio esterna	3 ÷ 6 bar
Temperatura di esercizio	0 ÷ 50 °C
Fluido	aria filtrata classe 5.4.4 secondo ISO 8573-1 (viscosità olio max. 32 cSt), gas inerti
Tempi di risposta	ON <10 ms - OFF <10 ms
Installazione	in qualsiasi posizione

MATERIALI IN CONTATTO CON IL FLUIDO

Corpo	alluminio
Tenute	FKM
Parti interne	alluminio - ottone

SPECIFICHE ELETTRICHE

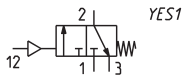
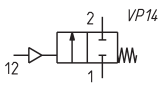
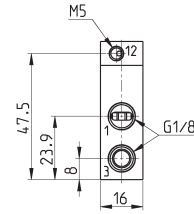
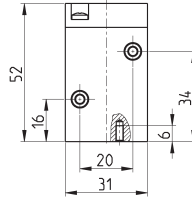
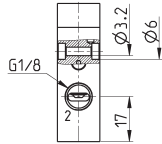
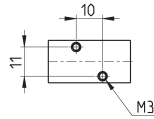
Tensione	24 V DC - altre tensioni a richiesta
Tolleranza tensione	Taglia 1 = ±10% - Taglia 2 e 3 = -10% +15%
Potenza assorbita	Taglia 1 = 1.3 W (spunto) 0.25 W (mantenimento) - Taglia 2 e 3 = 2 W
Servizio continuo	ED 100%
Connessione elettrica	a connettore - cavetti 300 mm
Grado di protezione	Taglia 1 = IP50 - Taglia 2 e 3 = IP65 (con connettore)

ESEMPIO DI CODIFICA

8	10	C3	4	04	-	F1	3	1	Y	-	N	00	2C	C014
----------	-----------	-----------	----------	-----------	----------	-----------	----------	----------	----------	----------	----------	-----------	-----------	-------------

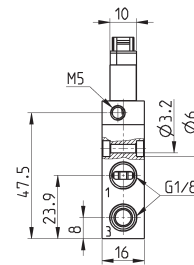
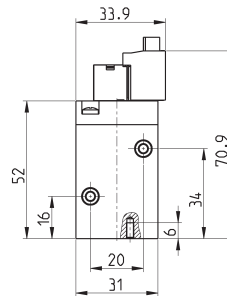
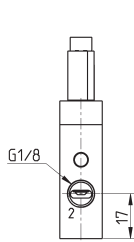
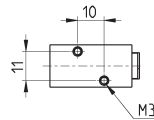
8	SERIE
10	TAGLIA 10 = taglia 1 20 = taglia 2 30 = taglia 3
C3	ESECUZIONE CORPO C3 = valvola con corpo in alluminio con attacchi filettati
4	NUMERO VIE - FUNZIONI 1 = 2/2 vie - NC 4 = 3/2 vie - NC
04	CONNESSIONI PNEUMATICHE 04 = G1/8 (taglia 1) 05 = G1/4 (taglia 2) 06 = G3/8 (taglia 3)
F1	DIAMETRO ORIFIZIO F1 = 5.0 mm (taglia 1) G7 = 6.6 mm (taglia 2) K1 = 9.0 mm (taglia 3)
3	MATERIALE TENUTE 3 = FKM
1	MATERIALE CORPO 1 = alluminio
Y	INTERVENTO MANUALE N = non previsto Y = previsto monostabile
N	ACCESSORI FISSAGGIO N = non previsti
00	OPZIONI 00 = nessuna PP = pilotaggio pneumatico PE = elettropilota con pilotaggio esterno
2C	CONNESSIONE ELETTRICA 2C = tipo KN 90° + protezione + led - solo per taglia 1 2F = tipo KN in linea + protezione + led - solo per taglia 1 3A = DIN EN 175 301-803-C (8 mm) - solo per taglia 2 e 3 4A = standard industriale (9.4 mm) - solo per taglia 2 e 3 7A = cavetti 300 mm - solo per taglia 2 e 3
C014	TENSIONE - POTENZA ASSORBITA C012 = 12 V DC - 1.3/0.25 W (taglia 1) C014 = 24 V DC - 1.3/0.25 W (taglia 1) C020 = 12 V DC - 2 W (taglia 2 - 3) C023 = 24 V DC - 2 W (taglia 2 - 3) C025 = 48 V DC - 2 W (taglia 2 - 3)
	VERSIONE = standard OX1 = per ossigeno (residuo non volatile inferiore a 550 mg/m ²) OX2 = per ossigeno (residuo non volatile inferiore a 33 mg/m ²)

Valvola pneumatica Serie 8 - taglia 1 - 2/2 e 3/2 vie NC

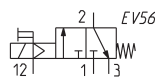
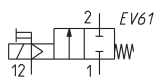
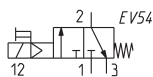
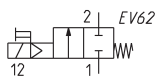


Mod.	Funzione	Attacchi	Orifizio Ø (mm)	kv (L/min)	Qn (NL/min)	Pressione min+max (bar)	Press. pilotaggio min+max (bar)	Pilotaggio	Simbolo
810C3104-F131N-NPP	2/2 NC	G1/8	5.0	6.5	420	0 ÷ 6	3 ÷ 6	Esterno	VP14
810C3404-F131N-NPP	3/2 NC	G1/8	5.0	6.5	420	0 ÷ 6	3 ÷ 6	Esterno	YES1

Elettrovalvola Serie 8 - taglia 1 - 2/2 e 3/2 vie NC

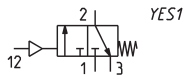
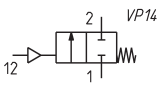
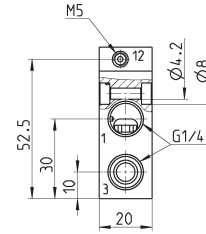
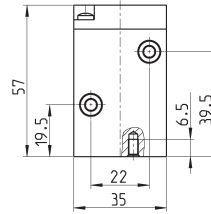
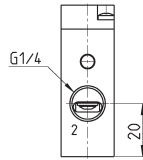
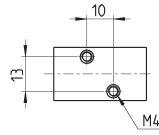


* aggiungere
- CONNESSIONE ELETTRICA
- TENSIONE
(vedi ESEMPIO CODIFICA)



Mod.	Funzione	Attacchi	Orifizio Ø (mm)	kv (L/min)	Qn (NL/min)	Pressione min+max (bar)	Press. pilotaggio min+max (bar)	Pilotaggio	Simbolo
810C3104-F131Y-N00*	2/2 NC	G1/8	5.0	6.5	420	3 ÷ 6	-	Interno	EV62
810C3404-F131Y-N00*	3/2 NC	G1/8	5.0	6.5	420	3 ÷ 6	-	Interno	EV54
810C3104-F131Y-NPE*	2/2 NC	G1/8	5.0	6.5	420	0 ÷ 6	3 ÷ 6	Esterno	EV61
810C3404-F131Y-NPE*	3/2 NC	G1/8	5.0	6.5	420	0 ÷ 6	3 ÷ 6	Esterno	EV56

Valvola pneumatica Serie 8 - taglia 2 - 2/2 e 3/2 vie NC

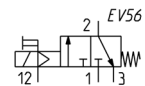
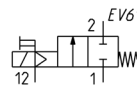
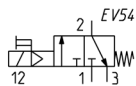
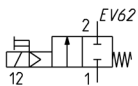
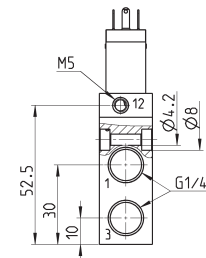
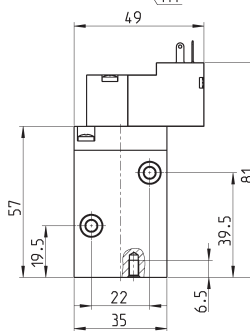
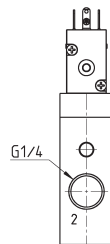
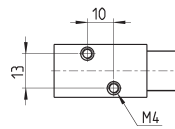


Mod.	Funzione	Attacchi	Orifizio Ø (mm)	kv (l/min)	Qn (NL/min)	Pressione min+max (bar)	Press. pilotaggio min+max (bar)	Pilotaggio	Simbolo
820C3105-G731N-NPP	2/2 NC	G1/4	6.6	12.5	800	0 ÷ 6	3 ÷ 6	Esterno	VP14
820C3405-G731N-NPP	3/2 NC	G1/4	6.6	12.5	800	0 ÷ 6	3 ÷ 6	Esterno	YES1

Elettrovalvola Serie 8 - taglia 2 - 2/2 e 3/2 vie NC

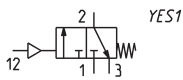
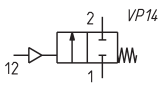
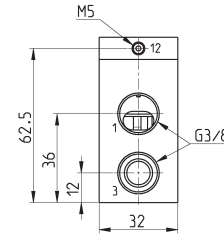
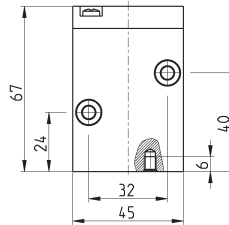
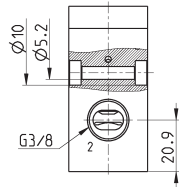
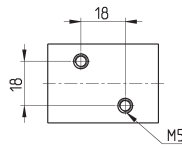


* aggiungere
- CONNESSIONE ELETTRICA
- TENSIONE
(vedi ESEMPIO CODIFICA)



Mod.	Funzione	Attacchi	Orifizio Ø (mm)	kv (l/min)	Qn (NL/min)	Pressione min+max (bar)	Press. pilotaggio min+max (bar)	Pilotaggio	Simbolo
820C3105-G731Y-N00*	2/2 NC	G1/4	6.6	12.5	800	3 ÷ 6	-	Interno	EV62
820C3405-G731Y-N00*	3/2 NC	G1/4	6.6	12.5	800	3 ÷ 6	-	Interno	EV54
820C3105-G731Y-NPE*	2/2 NC	G1/4	6.6	12.5	800	0 ÷ 6	3 ÷ 6	Esterno	EV61
820C3405-G731Y-NPE*	3/2 NC	G1/4	6.6	12.5	800	0 ÷ 6	3 ÷ 6	Esterno	EV56

Valvola pneumatica Serie 8 - taglia 3 - 2/2 e 3/2 vie NC

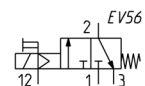
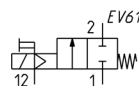
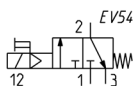
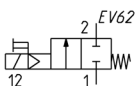
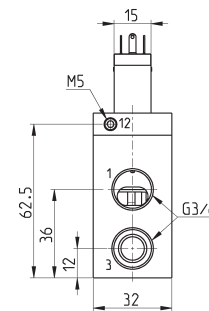
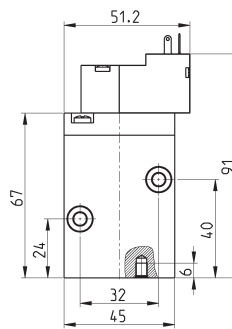
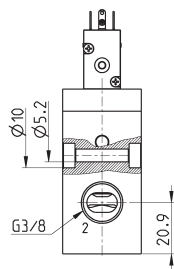
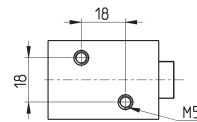


Mod.	Funzione	Attacchi	Orifizio \varnothing (mm)	kv (l/min)	Qn (NL/min)	Pressione min+max (bar)	Press. pilotaggio min+max (bar)	Pilotaggio	Simbolo
830C3106-K131N-NPP	2/2 NC	G3/8	9.0	23	1480	0 ÷ 6	3 ÷ 6	Esterno	VP14
830C3406-K131N-NPP	3/2 NC	G3/8	9.0	23	1480	0 ÷ 6	3 ÷ 6	Esterno	YES1

Elettrovalvola Serie 8 - taglia 3 - 2/2 e 3/2 vie NC



* aggiungere
- CONNESSIONE ELETTRICA
- TENSIONE
(vedi ESEMPIO CODIFICA)



Mod.	Funzione	Attacchi	Orifizio \varnothing (mm)	kv (l/min)	Qn (NL/min)	Pressione min+max (bar)	Press. pilotaggio min+max (bar)	Pilotaggio	Simbolo
830C3106-K131Y-N00*	2/2 NC	G3/8	9.0	23	1480	3 ÷ 6	-	Interno	EV62
830C3406-K131Y-N00*	3/2 NC	G3/8	9.0	23	1480	3 ÷ 6	-	Interno	EV54
830C3106-K131Y-NPE*	2/2 NC	G3/8	9.0	23	1480	0 ÷ 6	3 ÷ 6	Esterno	EV61
830C3406-K131Y-NPE*	3/2 NC	G3/8	9.0	23	1480	0 ÷ 6	3 ÷ 6	Esterno	EV56

Microvalvole d'intercettazione Serie TC

2/2 vie - Normalmente Chiusa (NC)

MICROVALVOLE D'INTERCETTAZIONE SERIE TC



- » Design compatto
- » Elevate prestazioni
- » Facilità d'installazione
- » Materiali compatibili con diversi fluidi gassosi
- » Idoneo per applicazioni con ossigeno

Il funzionamento delle microvalvole d'intercettazione Serie TC si basa sull'azionamento di un otturatore tramite una pressione di comando applicata al di sopra di esso.

Una volta azionato, l'otturatore si allontana dalla guarnizione di tenuta consentendo il passaggio del fluido intercettato.

Togliendo la pressione di comando, l'otturatore si riposiziona sulla guarnizione di tenuta tramite una molla posta al di sotto di esso chiudendo il passaggio del fluido intercettato.

Per la sua realizzazione sono stati scelti i materiali più idonei al contatto con il fluido. Il corpo in PPS e le tenute in FKM garantiscono infatti la completa compatibilità con i più svariati fluidi gassosi.

CARATTERISTICHE GENERALI

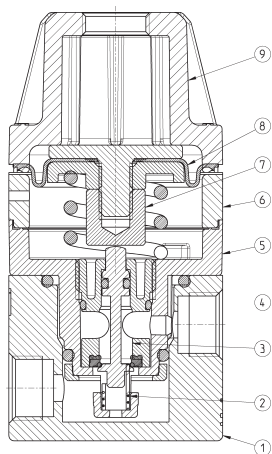
Tipo costruttivo	compatto a membrana preformata
Materiali	vedi TABELLA MATERIALI
Attacchi	a cartuccia in manifold - G1/8 o 1/8NPTF (solo per versione con corpo in alluminio)
Montaggio	in linea o a cartuccia (in qualsiasi posizione)
Temperatura d'esercizio	-5°C ÷ 50°C
Pressione d'ingresso	0 ÷ 10 bar
Pressione di pilotaggio	0.6 ÷ 10 bar
Portata nominale	240 Nl/min (6 bar ΔP 1 bar)
Fluido	aria, gas inerti/medicali e OSSIGENO

ESEMPIO DI CODIFICA

TC	1	-	V	36	-	C	-	V	-	OX2
----	---	---	---	----	---	---	---	---	---	-----

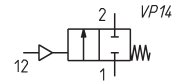
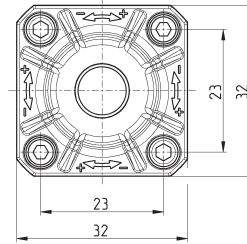
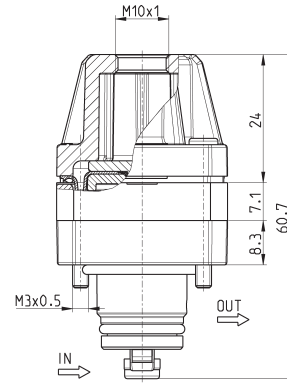
TC	SERIE
1	TAGLIA
V	VALVOLE
36	TIPO DI COSTRUZIONE: 36 = comando pneumatico
C	ATTACCHI: C = Cartuccia 1/8 = G1/8 1/8TF = 1/8NPTF
V	MATERIALE GUARNIZIONI: V = FKM
OX2	VERSIONI: OX1 = per ossigeno (residuo non volatile inferiore a 550 mg/m ³) OX2 = per ossigeno (residuo non volatile inferiore a 33 mg/m ³)

Microvalvole d'intercettazione Serie TC - materiali



PARTI	MATERIALI
1. Corpo base	Alluminio anodizzato
2. Molla inferiore	Acciaio INOX
3. Inserto	PPS
4. Otturatore	Acciaio INOX
5. Corpo	PPS
6. Corpo intermedio	Alluminio anodizzato
7. Guidavalvola	Poliammide
8. Membrana	FKM
9. Campana	Poliammide
Guarnizioni	FKM

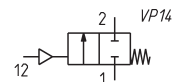
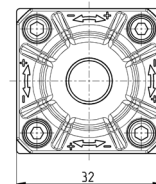
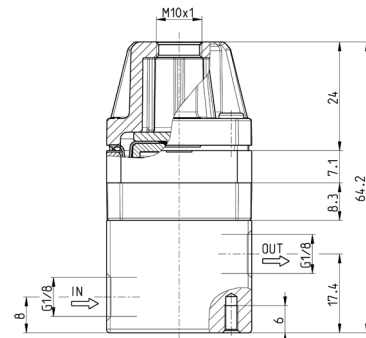
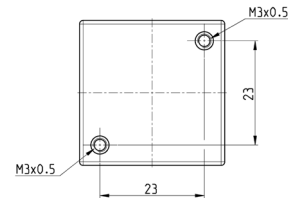
Microvalvole d'intercettazione Serie TC a cartuccia



Mod.
TC1-V36-C-V-OX1
TC1-V36-C-V-OX2

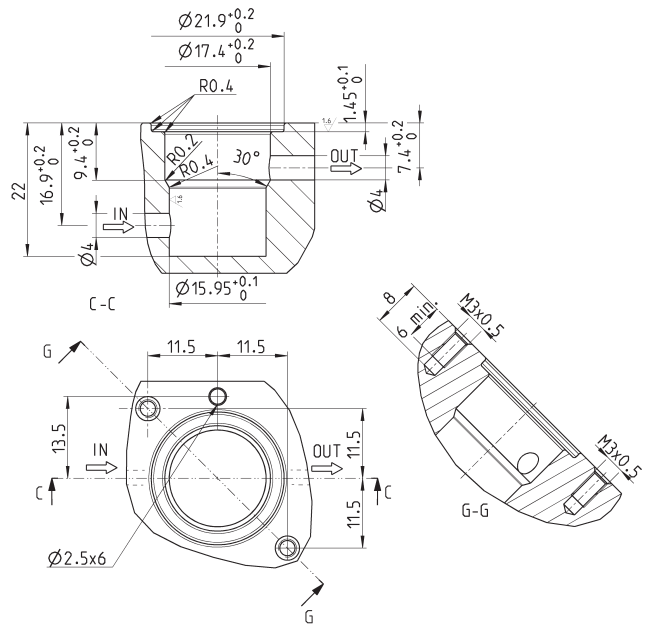
Microvalvole d'intercettazione Serie TC con corpo in alluminio

* per la tipologia del filetto (G1/8 o 1/8 NPTF) vedere l'Esempio di codifica



Mod.
TC1-V36-1/8-V-OX1
TC1-V36-1/8-V-OX2

Ingombri sede per valvola a cartuccia Serie TC



MICROVALVOLE D'INTERCETTAZIONE SERIE TC

Valvole a sede inclinata Serie ASX

Novità

2/2 vie - Normalmente Chiusa (NC) e Normalmente Aperta (NO)
2/2 vie - Doppio Effetto (DE)

VALVOLE A SEDE INCLINATA SERIE ASX



- » Alta portata
- » Bassa resistenza del flusso
- » Versioni anticolpo d'ariete
- » Conforme alla direttiva PED 2014/68/UE
- » Conforme alla direttiva ATEX per Zone 1/21 - II 2G Ex h IIC T4 Gb e II 2D Ex h IIIC T135 °C Db -10 ≤ Ta ≤ +80 °C

Le valvole a sede inclinata sono disponibili in diverse versioni rispetto al diametro nominale, al tipo di fluido ed alle connessioni al processo. Sono in grado di gestire fluidi con particolato solido in sospensione, fluidi corrosivi ed applicazioni con alte temperature di esercizio.

Il funzionamento è determinato dall'azionamento pneumatico di un attuatore a pistone guidato a semplice effetto con ritorno a molla. Sono disponibili anche modelli con attuatore a doppio effetto privi di molla. Per liquidi sono consigliati i modelli con senso del flusso sotto otturatore. Per gas o vapore sono consigliati modelli con senso del flusso sopra otturatore.

CARATTERISTICHE GENERALI

SPECIFICHE TECNICHE

Funzione	2/2 NC - 2/2 NO - 2/2 Doppio Effetto
Azionamento	pneumatico ad otturatore
Connessioni pneumatiche	1/4 ... 4" con filettature tipo BSP / BSPT / NPT, flangiate, a saldare, tri-clamp
Diametro nominale	DN8 ... DN100
Coefficiente di flusso Kv (m ³ /h)	2.2 ... 132
Pressione di esercizio	0 ÷ 2 ... 16bar
Temperatura di esercizio	-10 ÷ 180 °C (guarnizioni standard) / 25 ÷ 220 °C (guarnizioni alta temperatura)
Fluido	acqua, aria, vapore, liquidi e gas inerti o corrosivi compatibili con i materiali a contatto
Viscosità	600 cSt. max
Installazione	in qualsiasi posizione

MATERIALI IN CONTATTO CON IL FLUIDO

Corpo	acciaio inox 316 (DN8 ÷ DN80) / acciaio inox 304 (DN100)
Tenute	PTFE
Parti interne	acciaio inox 316

SPECIFICHE ATTUATORE PNEUMATICO

Dimensione attuatore	Ø40 - Ø50 - Ø63 - Ø90 - Ø125 mm
Materiale attuatore	acciaio inox 304 / alluminio (solo per Ø125 mm)
Materiale pistone	alluminio
Materiale tenuta pistone	FKM
Fluido di pilotaggio	aria o gas inerti
Pressione di pilotaggio	10 bar max.
Posizione attuatore	ruotabile su 360°

ESEMPIO DI CODIFICA

AS	X	2	1	-	W	015	G1	-	040	1	2	-	
----	---	---	---	---	---	-----	----	---	-----	---	---	---	--

AS	SERIE
X	TIPO DI ATTUATORE X = attuatore in metallo
2	MATERIALE CORPO 1 = acciaio inox 304 (DN100) 2 = acciaio inox 316 (DN8 ÷ DN80)
1	NUMERO VIE - FUNZIONI 0 = 2/2 vie - NO 1 = 2/2 vie - NC 3 = 2/2 vie - DE (Doppio Effetto)
W	DIREZIONE FLUSSO W = sotto sede (anticolpo d'ariete) Y = sopra sede
015	DIAMETRO NOMINALE 008 = DN 8 010 = DN 10 015 = DN 15 020 = DN 20 025 = DN 25 032 = DN 32 040 = DN 40 050 = DN 50 065 = DN 65 080 = DN 80 100 = DN 100 - disponibile solo nella versione flangiata con funzioni NC e DE e pressione sotto sede
G1	CONNESSIONE DEL CORPO G1 = filettatura BSP DIN 228-1 T1 = filettatura BSPT DIN 2999-1 N1 = filettatura NPT ASME B1.20.1 H7 = a saldare DIN 11850-2 / DIN 11866-A H8 = a saldare DIN 11850-3 K7 = tri-clamp ISO 2852 F2 = flangiatura DIN 2543
040	DIMENSIONE ATTUATORE 040 = Ø40 mm 050 = Ø50 mm 063 = Ø63 mm 090 = Ø90 mm 125 = Ø125 mm
1	MATERIALE ATTUATORE 1 = acciaio inox 304 8 = alluminio
2	GUARNIZIONI 2 = per temperatura standard -10 ÷ 180 °C 3 = per alta temperatura 25 ÷ 220 °C
	OPZIONI = nessuna PS1 = sensore di prossimità tipo NPN - contatto NO - tensione alimentazione 10 ÷ 30 V DC PS2 = sensore di prossimità tipo NPN - contatto NC - tensione alimentazione 10 ÷ 30 V DC PS3 = sensore di prossimità tipo PNP - contatto NO - tensione alimentazione 10 ÷ 30 V DC PS4 = sensore di prossimità tipo PNP - contatto NC - tensione alimentazione 10 ÷ 30 V DC PS5 = sensore di prossimità tipo SCR - contatto NO - tensione alimentazione 20 ÷ 250 V AC PS6 = sensore di prossimità tipo SCR - contatto NC - tensione alimentazione 20 ÷ 250 V AC SL1 = limitatore di corsa per attuatori Ø50 - Ø63 mm SL2 = limitatore di corsa per attuatori Ø90 mm PI1 = indicatore di posizione per attuatori Ø40 - Ø50 - Ø63 - Ø90 mm PI2 = indicatore di posizione per attuatori Ø125 mm

Valvola a sede inclinata Serie ASX - 2/2 NC - pressione sotto sede

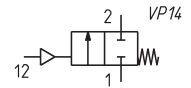


Le valvole con senso del flusso sotto otturatore sono indicate per fluidi non comprimibili. Questa funzione evita il fenomeno idraulico del "colpo di ariete".

NOTA ALLA TABELLA:

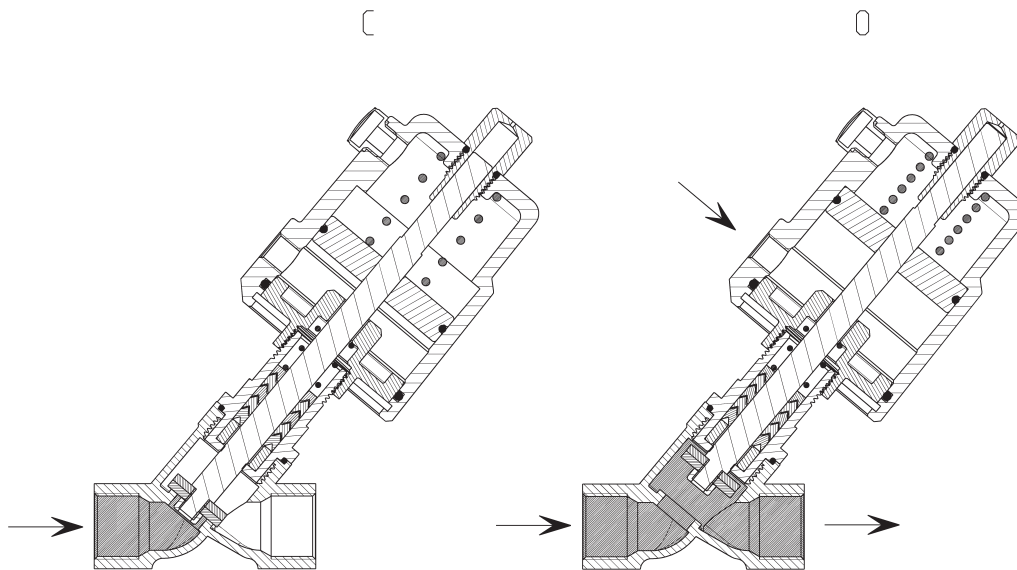
I modelli indicati sono idonei per temperature di esercizio da -10 a +180 °C. Per temperature superiori vedere ESEMPIO DI CODIFICA.

*completare il codice aggiungendo CONNESSIONE DEL CORPO.



LEGENDA DISEGNO:

C = valvola in posizione chiusa
O = valvola in posizione aperta



Mod.	Funzione	DN	Attacchi	Orifizio Ø (mm)	Kv (m³/h)	Press. differenziale min÷max (bar)	Press. pilotaggio minima (bar)	Attuatore Ø (mm)	Materiale attuatore
ASX21-W008 ² -04012	2/2 NC	8	1/4"	13	2.2	0 ÷ 13	≥ 4	40	acciaio inox 304
ASX21-W008 ² -05012	2/2 NC	8	1/4"	13	2.2	0 ÷ 14	≥ 4.5	50	acciaio inox 304
ASX21-W010 ² -04012	2/2 NC	10	3/8"	13	3.9	0 ÷ 13	≥ 4	40	acciaio inox 304
ASX21-W010 ² -05012	2/2 NC	10	3/8"	13	3.9	0 ÷ 14	≥ 4.5	50	acciaio inox 304
ASX21-W015 ² -04012	2/2 NC	15	1/2"	13	4.3	0 ÷ 13	≥ 4	40	acciaio inox 304
ASX21-W015 ² -05012	2/2 NC	15	1/2"	13	4.3	0 ÷ 14	≥ 4.5	50	acciaio inox 304
ASX21-W020 ² -05012	2/2 NC	20	3/4"	18	7.6	0 ÷ 14	≥ 4.5	50	acciaio inox 304
ASX21-W025 ² -05012	2/2 NC	25	1"	24	15.8	0 ÷ 8	≥ 4.5	50	acciaio inox 304
ASX21-W025 ² -06312	2/2 NC	25	1"	24	15.8	0 ÷ 13	≥ 5	63	acciaio inox 304
ASX21-W032 ² -06312	2/2 NC	32	1 1/4"	31	26	0 ÷ 6	≥ 5	63	acciaio inox 304
ASX21-W032 ² -09012	2/2 NC	32	1 1/4"	31	26	0 ÷ 16	≥ 6	90	acciaio inox 304
ASX21-W040 ² -06312	2/2 NC	40	1 1/2"	35	32	0 ÷ 5	≥ 5	63	acciaio inox 304
ASX21-W040 ² -09012	2/2 NC	40	1 1/2"	35	32	0 ÷ 16	≥ 6	90	acciaio inox 304
ASX21-W050 ² -06312	2/2 NC	50	2"	45	52	0 ÷ 5	≥ 5	63	acciaio inox 304
ASX21-W050 ² -09012	2/2 NC	50	2"	45	52	0 ÷ 10	≥ 6	90	acciaio inox 304
ASX21-W050 ² -12582	2/2 NC	50	2"	45	52	0 ÷ 16	≥ 5.5	125	alluminio
ASX21-W065 ² -09012	2/2 NC	65	2 1/2"	61	83.2	0 ÷ 5	≥ 6	90	acciaio inox 304
ASX21-W065 ² -12582	2/2 NC	65	2 1/2"	61	83.2	0 ÷ 9	≥ 5.5	125	alluminio
ASX21-W080 ² -12582	2/2 NC	80	3"	80	119	0 ÷ 5	≥ 5.5	125	alluminio
ASX11-W100F2-12582	2/2 NC	100	4"	90	132	0 ÷ 2.5	≥ 5.5	125	alluminio

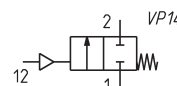
Valvola a sede inclinata Serie ASX - 2/2 NC - pressione sopra sede



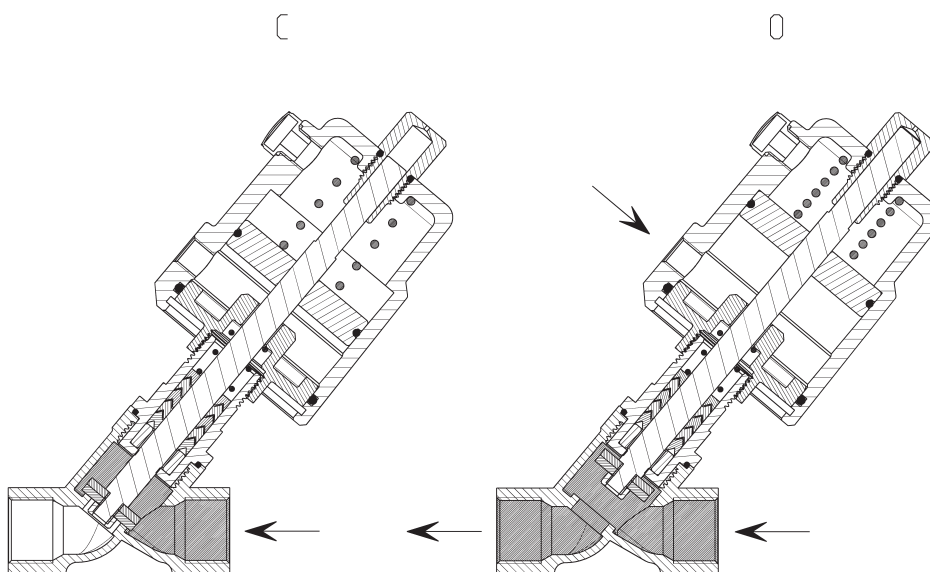
Le valvole con senso del flusso sopra otturatore sono indicate per fluidi comprimibili.

NOTA ALLA TABELLA:
I modelli indicati sono idonei per temperature di esercizio da -10 a +180 °C. Per temperature superiori vedere ESEMPIO DI CODIFICA.

*completare il codice aggiungendo CONNESSIONE DEL CORPO.



LEGENDA DISEGNO:
C = valvola in posizione chiusa
O = valvola in posizione aperta

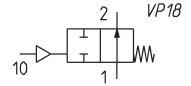


Mod.	Funzione	DN	Attacchi	Orifizio Ø (mm)	Kv (m³/h)	Press. differenziale min= max (bar)	Press. pilotaggio minima (bar)	Attuatore Ø (mm)	Materiale attuatore
ASX21-Y008*-04012	2/2 NC	8	1/4"	13	2.2	0 ÷ 16	3 ÷ 4.5	40	acciaio inox 304
ASX21-Y008*-05012	2/2 NC	8	1/4"	13	2.2	0 ÷ 16	3 ÷ 3.5	50	acciaio inox 304
ASX21-Y010*-04012	2/2 NC	10	3/8"	13	3.9	0 ÷ 16	3 ÷ 4.5	40	acciaio inox 304
ASX21-Y010*-05012	2/2 NC	10	3/8"	13	3.9	0 ÷ 16	3 ÷ 3.5	50	acciaio inox 304
ASX21-Y015*-04012	2/2 NC	15	1/2"	13	4.3	0 ÷ 16	3 ÷ 4.5	40	acciaio inox 304
ASX21-Y015*-05012	2/2 NC	15	1/2"	13	4.3	0 ÷ 16	3 ÷ 3.5	50	acciaio inox 304
ASX21-Y020*-05012	2/2 NC	20	3/4"	18	7.6	0 ÷ 16	3 ÷ 4	50	acciaio inox 304
ASX21-Y025*-05012	2/2 NC	25	1"	24	15.8	0 ÷ 16	3 ÷ 4.5	50	acciaio inox 304
ASX21-Y025*-06312	2/2 NC	25	1"	24	15.8	0 ÷ 16	3 ÷ 3.5	63	acciaio inox 304
ASX21-Y032*-06312	2/2 NC	32	1 1/4"	31	26	0 ÷ 16	3 ÷ 5.5	63	acciaio inox 304
ASX21-Y032*-09012	2/2 NC	32	1 1/4"	31	26	0 ÷ 16	3 ÷ 3.5	90	acciaio inox 304
ASX21-Y040*-06312	2/2 NC	40	1 1/2"	35	32	0 ÷ 16	3 ÷ 6.5	63	acciaio inox 304
ASX21-Y040*-09012	2/2 NC	40	1 1/2"	35	32	0 ÷ 16	3 ÷ 4	90	acciaio inox 304
ASX21-Y050*-06312	2/2 NC	50	2"	45	52	0 ÷ 9	3 ÷ 7	63	acciaio inox 304
ASX21-Y050*-09012	2/2 NC	50	2"	45	52	0 ÷ 16	3 ÷ 4.5	90	acciaio inox 304
ASX21-Y050*-12582	2/2 NC	50	2"	45	52	0 ÷ 16	3 ÷ 4	125	alluminio
ASX21-Y065*-09012	2/2 NC	65	2 1/2"	61	83.2	0 ÷ 10	3 ÷ 6	90	acciaio inox 304
ASX21-Y065*-12582	2/2 NC	65	2 1/2"	61	83.2	0 ÷ 16	3 ÷ 4	125	alluminio
ASX21-Y080*-12582	2/2 NC	80	3"	80	119	0 ÷ 12	3 ÷ 7	125	alluminio

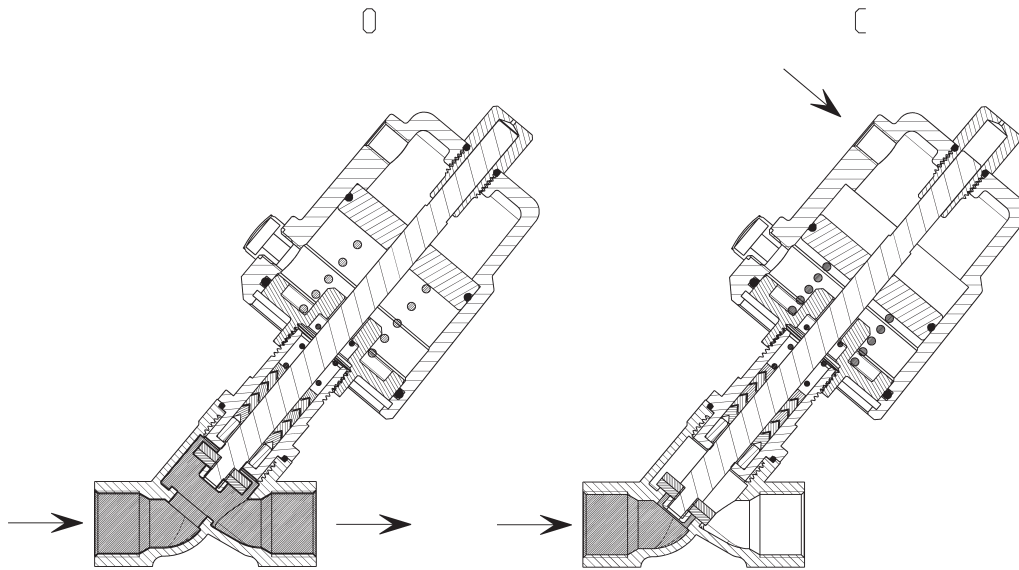
Valvola a sede inclinata Serie ASX - 2/2 NO - pressione sotto sede



Le valvole con senso del flusso sotto otturatore sono indicate per fluidi non comprimibili. Questa funzione evita il fenomeno idraulico del "colpo d'ariete".
NOTA ALLA TABELLA: I modelli indicati sono idonei per temperature di esercizio da -10 a +180 °C. Per temperature superiori vedere ESEMPIO DI CODIFICA.
 *completare il codice aggiungendo CONNESSIONE DEL CORPO.



LEGENDA DISEGNO:
 C = valvola in posizione chiusa
 O = valvola in posizione aperta



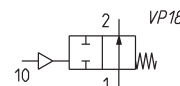
Mod.	Funzione	DN	Attacchi	Orifizio Ø (mm)	Kv (m³/h)	Press. differenziale min= max (bar)	Press. pilotaggio minima (bar)	Attuatore Ø (mm)	Materiale attuatore
ASX20-W008 ² -04012	2/2 NO	8	1/4"	13	2.2	0 ÷ 16	3 ÷ 5	40	acciaio inox 304
ASX20-W008 ² -05012	2/2 NO	8	1/4"	13	2.2	0 ÷ 16	3 ÷ 4	50	acciaio inox 304
ASX20-W010 ² -04012	2/2 NO	10	3/8"	13	3.9	0 ÷ 16	3 ÷ 5	40	acciaio inox 304
ASX20-W010 ² -05012	2/2 NO	10	3/8"	13	3.9	0 ÷ 16	3 ÷ 4	50	acciaio inox 304
ASX20-W015 ² -04012	2/2 NO	15	1/2"	13	4.3	0 ÷ 16	3 ÷ 5	40	acciaio inox 304
ASX20-W015 ² -05012	2/2 NO	15	1/2"	13	4.3	0 ÷ 16	3 ÷ 4	50	acciaio inox 304
ASX20-W020 ² -05012	2/2 NO	20	3/4"	18	7.6	0 ÷ 16	3 ÷ 6	50	acciaio inox 304
ASX20-W025 ² -05012	2/2 NO	25	1"	24	15.8	0 ÷ 13	3 ÷ 6	50	acciaio inox 304
ASX20-W025 ² -06312	2/2 NO	25	1"	24	15.8	0 ÷ 16	3 ÷ 5	63	acciaio inox 304
ASX20-W032 ² -06312	2/2 NO	32	1 1/4"	31	26	0 ÷ 13	3 ÷ 6	63	acciaio inox 304
ASX20-W040 ² -06312	2/2 NO	40	1 1/2"	35	32	0 ÷ 7	3 ÷ 6	63	acciaio inox 304
ASX20-W040 ² -09012	2/2 NO	40	1 1/2"	35	32	0 ÷ 16	3 ÷ 3.5	90	acciaio inox 304
ASX20-W050 ² -06312	2/2 NO	50	2"	45	52	0 ÷ 5	3 ÷ 6	63	acciaio inox 304
ASX20-W050 ² -09012	2/2 NO	50	2"	45	52	0 ÷ 12	3 ÷ 6	90	acciaio inox 304
ASX20-W065 ² -09012	2/2 NO	65	2 1/2"	61	83.2	0 ÷ 7.5	3 ÷ 5	90	acciaio inox 304
ASX20-W065 ² -12582	2/2 NO	65	2 1/2"	61	83.2	0 ÷ 14	3 ÷ 7	125	alluminio
ASX20-W080 ² -12582	2/2 NO	80	3"	80	119	0 ÷ 12	3 ÷ 7	125	alluminio

Valvola a sede inclinata Serie ASX - 2/2 NO - pressione sopra sede

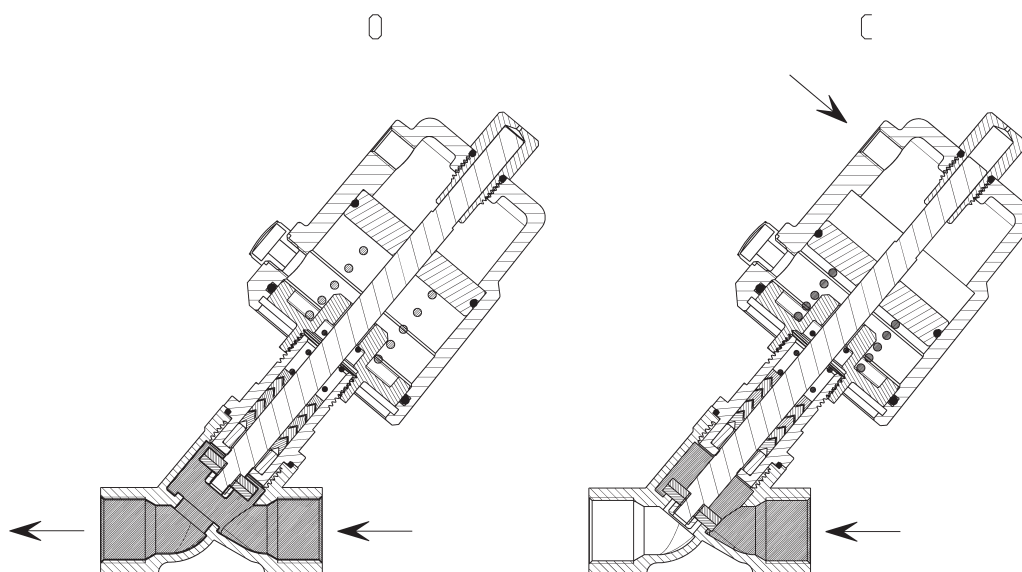


Le valvole con senso del flusso sopra otturatore sono indicate per fluidi comprimibili.

NOTA ALLA TABELLA:
I modelli indicati sono idonei per temperature di esercizio da -10 a +180 °C. Per temperature superiori vedere ESEMPIO DI CODIFICA.
*completare il codice aggiungendo CONNESSIONE DEL CORPO.



LEGENDA DISEGNO:
C = valvola in posizione chiusa
O = valvola in posizione aperta



Mod.	Funzione	DN	Attacchi	Orifizio Ø (mm)	Kv (m³/h)	Press. differenziale min÷max (bar)	Press. pilotaggio minima (bar)	Attuatore Ø (mm)	Materiale attuatore
ASX20-Y008*-04012	2/2 NO	8	1/4"	13	2.2	0 ÷ 16	≥ 3	40	acciaio inox 304
ASX20-Y008*-05012	2/2 NO	8	1/4"	13	2.2	0 ÷ 16	≥ 3	50	acciaio inox 304
ASX20-Y010*-04012	2/2 NO	10	3/8"	13	3.9	0 ÷ 16	≥ 3	40	acciaio inox 304
ASX20-Y010*-05012	2/2 NO	10	3/8"	13	3.9	0 ÷ 16	≥ 3	50	acciaio inox 304
ASX20-Y015*-04012	2/2 NO	15	1/2"	13	4.3	0 ÷ 16	≥ 3	40	acciaio inox 304
ASX20-Y015*-05012	2/2 NO	15	1/2"	13	4.3	0 ÷ 16	≥ 3	50	acciaio inox 304
ASX20-Y020*-05012	2/2 NO	20	3/4"	18	7.6	0 ÷ 12	≥ 3	50	acciaio inox 304
ASX20-Y025*-05012	2/2 NO	25	1"	24	15.8	0 ÷ 3	≥ 3	50	acciaio inox 304
ASX20-Y025*-06312	2/2 NO	25	1"	24	15.8	0 ÷ 16	≥ 4.5	63	acciaio inox 304
ASX20-Y032*-06312	2/2 NO	32	1 1/4"	31	26	0 ÷ 14	≥ 4.5	63	acciaio inox 304
ASX20-Y040*-06312	2/2 NO	40	1 1/2"	35	32	0 ÷ 14	≥ 4.5	63	acciaio inox 304
ASX20-Y050*-06312	2/2 NO	50	2"	45	52	0 ÷ 6	≥ 4.5	63	acciaio inox 304

Valvola a sede inclinata Serie ASX - 2/2 DE - pressione sotto sede

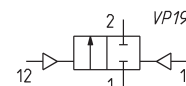


Le valvole con senso del flusso sotto otturatore sono indicate per fluidi non comprimibili. Questa funzione evita il fenomeno idraulico del "colpo d'ariete".

NOTA ALLA TABELLA:

I modelli indicati sono idonei per temperature di esercizio da -10 a +180 °C. Per temperature superiori vedere ESEMPIO DI CODIFICA.

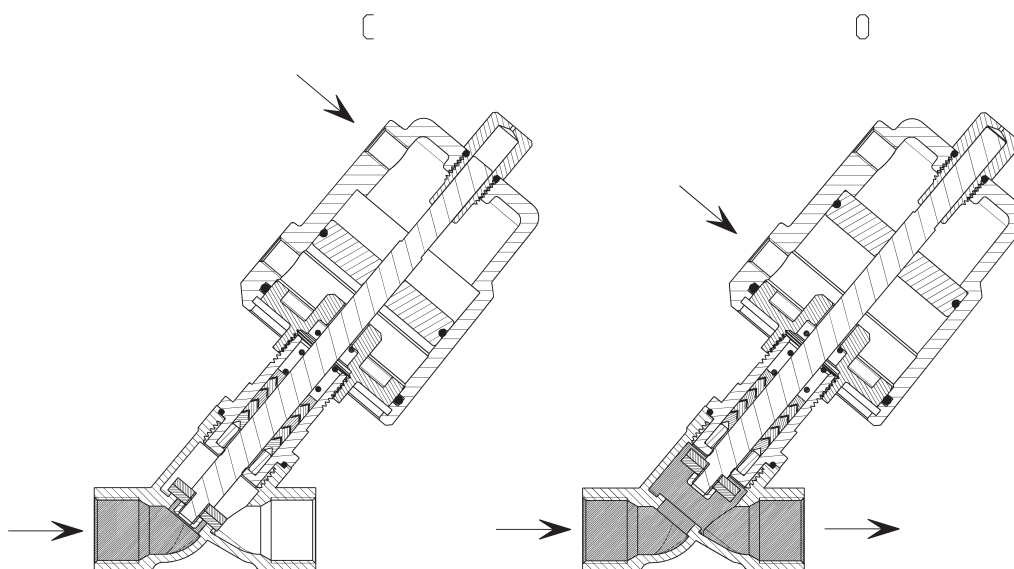
*completare il codice aggiungendo CONNESSIONE DEL CORPO.



LEGENDA DISEGNO:

C = valvola in posizione chiusa

O = valvola in posizione aperta



Mod.	Funzione	DN	Attacchi	Orifizio Ø (mm)	Kv (m ³ /h)	Press. differenziale min÷max (bar)	Press. pilotaggio minima (bar)	Attuatore Ø (mm)	Materiale attuatore
ASX23-W008 ² -04012	2/2 DE	8	1/4"	13	2.2	0 ÷ 16	3 ÷ 4	40	acciaio inox 304
ASX23-W008 ² -05012	2/2 DE	8	1/4"	13	2.2	0 ÷ 16	3 ÷ 4	50	acciaio inox 304
ASX23-W010 ² -04012	2/2 DE	10	3/8"	13	3.9	0 ÷ 16	3 ÷ 4	40	acciaio inox 304
ASX23-W010 ² -05012	2/2 DE	10	3/8"	13	3.9	0 ÷ 16	3 ÷ 4	50	acciaio inox 304
ASX23-W015 ² -04012	2/2 DE	15	1/2"	13	4.3	0 ÷ 16	3 ÷ 4	40	acciaio inox 304
ASX23-W015 ² -05012	2/2 DE	15	1/2"	13	4.3	0 ÷ 16	3 ÷ 4	50	acciaio inox 304
ASX23-W020 ² -05012	2/2 DE	20	3/4"	18	7.6	0 ÷ 16	3 ÷ 4	50	acciaio inox 304
ASX23-W025 ² -05012	2/2 DE	25	1"	24	15.8	0 ÷ 16	3 ÷ 6.5	50	acciaio inox 304
ASX23-W025 ² -06312	2/2 DE	25	1"	24	15.8	0 ÷ 16	3 ÷ 5.5	63	acciaio inox 304
ASX23-W032 ² -06312	2/2 DE	32	1 1/4"	31	26	0 ÷ 16	3 ÷ 7	63	acciaio inox 304
ASX23-W032 ² -09012	2/2 DE	32	1 1/4"	31	26	0 ÷ 16	3 ÷ 4.5	90	acciaio inox 304
ASX23-W040 ² -06312	2/2 DE	40	1 1/2"	35	32	0 ÷ 12	3 ÷ 7.5	63	acciaio inox 304
ASX23-W040 ² -09012	2/2 DE	40	1 1/2"	35	32	0 ÷ 16	3 ÷ 5	90	acciaio inox 304
ASX23-W050 ² -06312	2/2 DE	50	2"	45	52	0 ÷ 4	3 ÷ 7.5	63	acciaio inox 304
ASX23-W050 ² -09012	2/2 DE	50	2"	45	52	0 ÷ 16	3 ÷ 6	90	acciaio inox 304
ASX23-W050 ² -12582	2/2 DE	50	2"	45	52	0 ÷ 16	3 ÷ 4	125	alluminio
ASX23-W065 ² -09012	2/2 DE	65	2 1/2"	61	83.2	0 ÷ 10	3 ÷ 7.5	90	acciaio inox 304
ASX23-W065 ² -12582	2/2 DE	65	2 1/2"	61	83.2	0 ÷ 16	3 ÷ 6	125	alluminio
ASX23-W080 ² -12582	2/2 DE	80	3"	80	119	0 ÷ 10	3 ÷ 7	125	alluminio
ASX13-W100F2-12582	2/2 DE	100	4"	90	132	0 ÷ 8	3 ÷ 7.5	125	alluminio

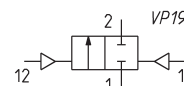
Valvola a sede inclinata Serie ASX - 2/2 DE - pressione sopra sede



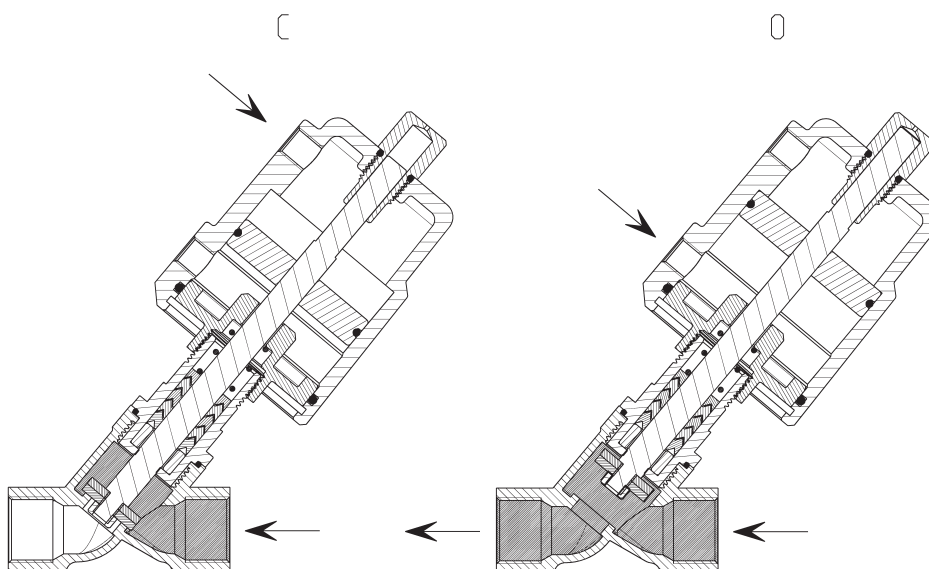
Le valvole con senso del flusso sopra otturatore sono indicate per fluidi comprimibili.

NOTA ALLA TABELLA:
I modelli indicati sono idonei per temperature di esercizio da -10 a +180 °C. Per temperature superiori vedere ESEMPIO DI CODIFICA.

*completare il codice aggiungendo CONNESSIONE DEL CORPO.

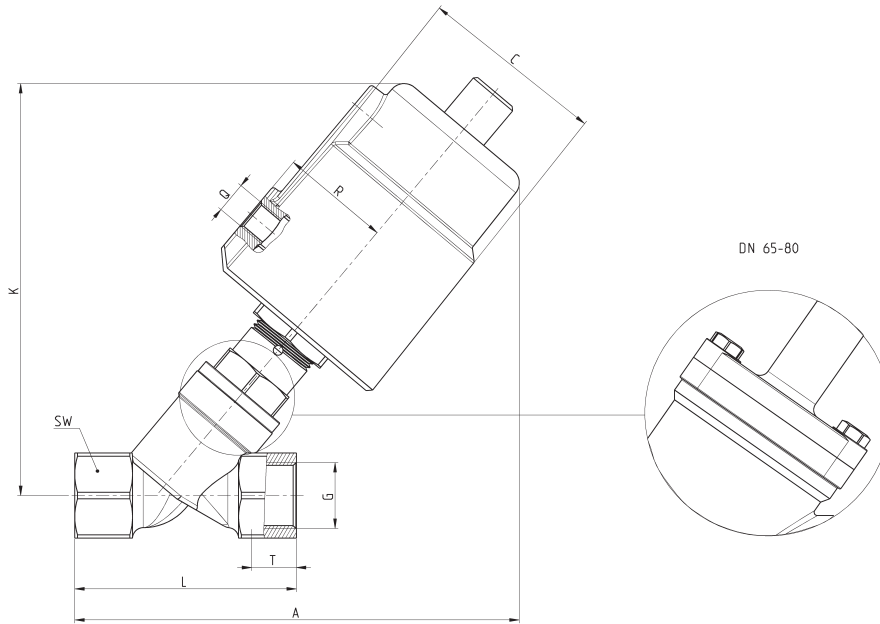


LEGENDA DISEGNO:
C = valvola in posizione chiusa
O = valvola in posizione aperta



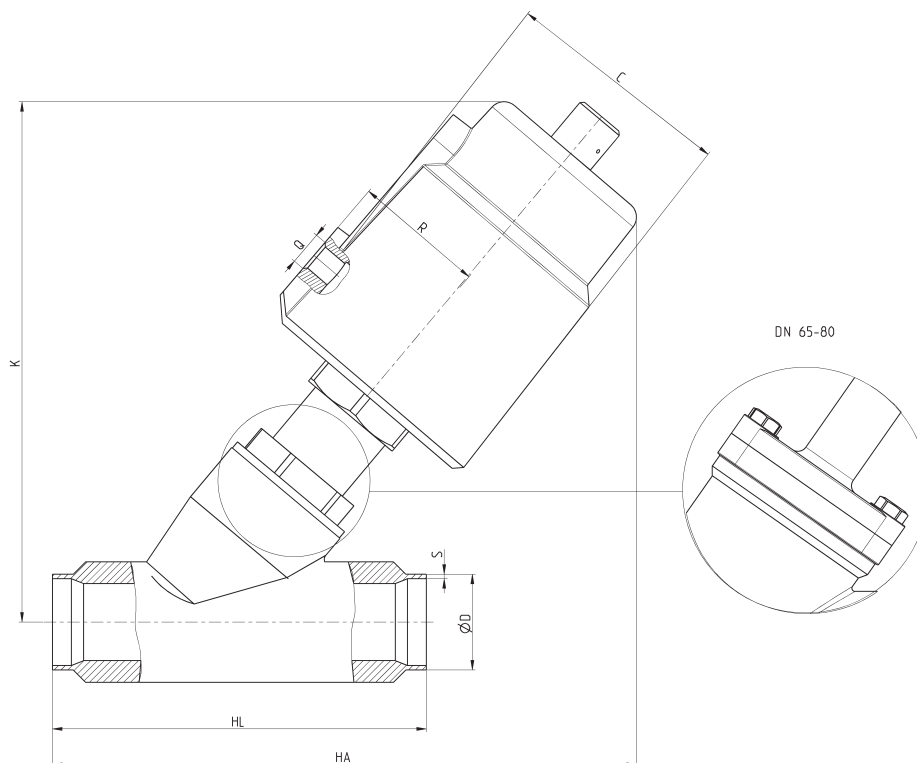
Mod.	Funzione	DN	Attacchi	Orifizio Ø (mm)	Kv (m³/h)	Press. differenziale min= max (bar)	Press. pilotaggio minima (bar)	Attuatore Ø (mm)	Materiale attuatore
ASX23-Y008*-04012	2/2 DE	8	1/4"	13	2.2	0 ÷ 16	3 ÷ 4.5	40	acciaio inox 304
ASX23-Y008*-05012	2/2 DE	8	1/4"	13	2.2	0 ÷ 16	3 ÷ 3.5	50	acciaio inox 304
ASX23-Y010*-04012	2/2 DE	10	3/8"	13	3.9	0 ÷ 16	3 ÷ 4.5	40	acciaio inox 304
ASX23-Y010*-05012	2/2 DE	10	3/8"	13	3.9	0 ÷ 16	3 ÷ 3.5	50	acciaio inox 304
ASX23-Y015*-04012	2/2 DE	15	1/2"	13	4.3	0 ÷ 16	3 ÷ 4.5	40	acciaio inox 304
ASX23-Y015*-05012	2/2 DE	15	1/2"	13	4.3	0 ÷ 16	3 ÷ 3.5	50	acciaio inox 304
ASX23-Y020*-05012	2/2 DE	20	3/4"	18	7.6	0 ÷ 16	3 ÷ 4	50	acciaio inox 304
ASX23-Y025*-05012	2/2 DE	25	1"	24	15.8	0 ÷ 16	3 ÷ 4.5	50	acciaio inox 304
ASX23-Y025*-06312	2/2 DE	25	1"	24	15.8	0 ÷ 16	3 ÷ 3.5	63	acciaio inox 304
ASX23-Y032*-06312	2/2 DE	32	1 1/4"	31	26	0 ÷ 16	3 ÷ 5.5	63	acciaio inox 304
ASX23-Y032*-09012	2/2 DE	32	1 1/4"	31	26	0 ÷ 16	3 ÷ 4	90	acciaio inox 304
ASX23-Y040*-06312	2/2 DE	40	1 1/2"	35	32	0 ÷ 16	3 ÷ 6.5	63	acciaio inox 304
ASX23-Y040*-09012	2/2 DE	40	1 1/2"	35	32	0 ÷ 16	3 ÷ 4	90	acciaio inox 304
ASX23-Y050*-06312	2/2 DE	50	2"	45	52	0 ÷ 10	3 ÷ 7	63	acciaio inox 304
ASX23-Y050*-09012	2/2 DE	50	2"	45	52	0 ÷ 16	3 ÷ 4.5	90	acciaio inox 304
ASX23-Y050*-12582	2/2 DE	50	2"	45	52	0 ÷ 16	3 ÷ 4	125	alluminio
ASX23-Y065*-09012	2/2 DE	65	2 1/2"	61	83.2	0 ÷ 10	3 ÷ 6	90	acciaio inox 304
ASX23-Y065*-12582	2/2 DE	65	2 1/2"	61	83.2	0 ÷ 16	3 ÷ 4	125	alluminio
ASX23-Y080*-12582	2/2 DE	80	3"	80	119	0 ÷ 12	3 ÷ 7	125	alluminio

Valvola a sede inclinata Serie ASX - dimensioni e peso - versione filettata



DIMENSIONI											PESO	
DN	Attuatore Ø (mm)	G	T	A	L	SW	C	R	K	Q	Sotto sede (Kg)	Sopra sede (Kg)
8	40	1/4"	12	124	68	27	50.5	27	112	1/8"	0.9	0.9
8	50	1/4"	12	135	68	27	60	33	125	1/8"	1.1	1.1
10	40	3/8"	12	124	68	27	50.5	27	112	1/8"	0.9	0.9
10	50	3/8"	12	135	68	27	60	33	125	1/8"	1.1	1.1
15	40	1/2"	15	124	68	27	50.5	27	112	1/8"	0.9	0.9
15	50	1/2"	15	135	68	27	60	33	125	1/8"	1.1	1.1
20	50	3/4"	16	140	75	32	60	33	132	1/8"	1.2	1.2
25	50	1"	17	150	90	40	60	33	136	1/8"	1.5	1.5
25	63	1"	17	172	90	40	75	41	162	1/8"	2.2	2.1
32	63	1 1/4"	21	190	116	50	75	41	174	1/8"	2.8	2.7
32	90	1 1/4"	21	235	116	50	106	55	223	1/8"	5.0	4.3
40	63	1 1/2"	21	190	116	56	75	41	175	1/8"	2.8	2.8
40	90	1 1/2"	21	235	116	56	106	55	223	1/8"	5.2	4.5
50	63	2"	22	205	138	69	75	41	183	1/8"	3.5	3.5
50	90	2"	22	250	138	69	106	55	232	1/8"	6.1	5.4
50	125	2"	22	305	138	69	170	85	300	1/4"	6.8	6.5
65	90	2 1/2"	26	275	178	85	106	55	280	1/8"	8.5	8.0
65	125	2 1/2"	26	320	178	85	170	85	330	1/4"	10.7	-
80	125	3"	27	340	210	100	170	85	355	1/4"	14.1	-

Valvola a sede inclinata Serie ASX - dimensioni e peso - versione a saldare

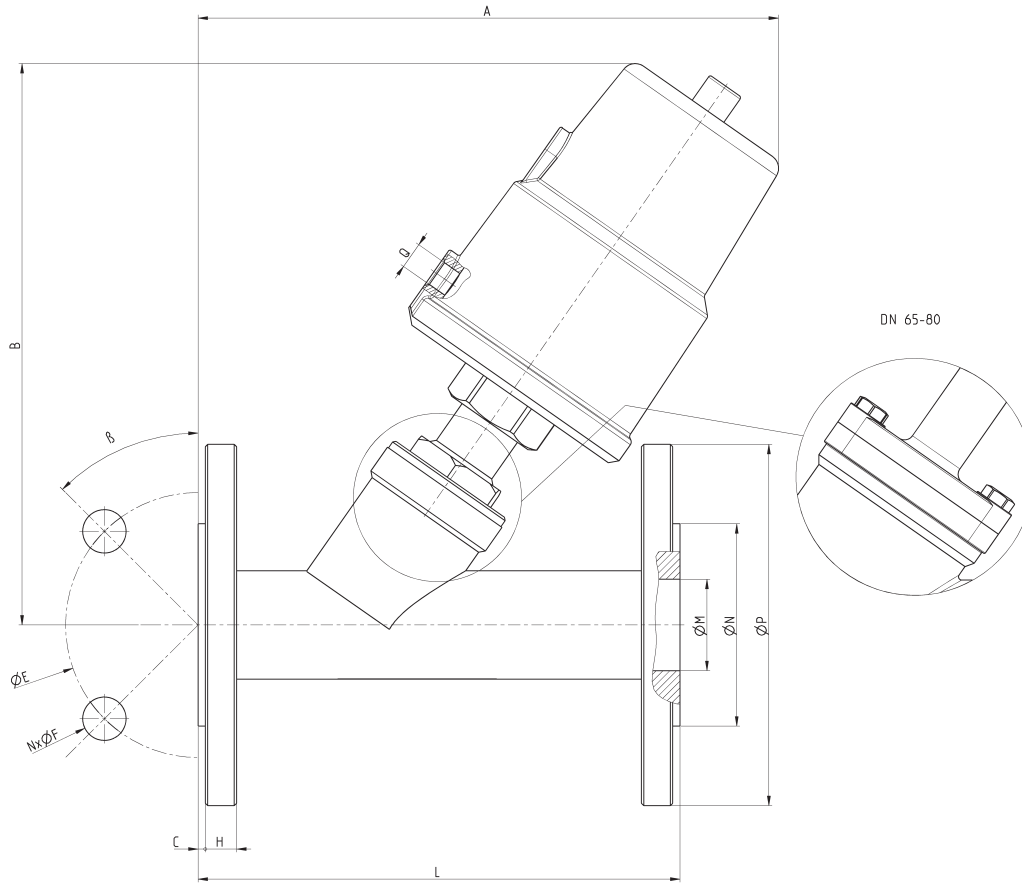


DIMENSIONI											PESO		
DN	Attuatore Ø (mm)	DIN11850-2 ØD	DIN11850-2 S	DIN11850-3 ØD	DIN11850-3 S	HA	HL	C	R	K	Q	Sotto sede (Kg)	Sopra sede (Kg)
15	40	19	1.5	20	2	118	70	50.5	27	112	1/8"	0.9	0.9
15	50	19	1.5	20	2	128	70	60	33	125	1/8"	1.1	1.1
20	50	23	1.5	24	2	135	82	60	33	132	1/8"	1.2	1.2
25	50	29	1.5	30	2	150	100	60	33	136	1/8"	1.5	1.5
25	63	29	1.5	30	2	175	100	75	41	162	1/8"	2.2	2.1
32	63	35	1.5	36	2	186	125	75	41	174	1/8"	2.6	2.5
32	90	35	1.5	36	2	232	125	106	55	223	1/8"	4.9	4.2
40	63	41	1.5	42	2	190	130	75	41	175	1/8"	2.8	2.8
40	90	41	1.5	42	2	235	130	106	55	223	1/8"	5.1	4.4
50	63	53	1.5	54	2	206	155	75	41	183	1/8"	3.4	3.4
50	90	53	1.5	54	2	250	155	106	55	232	1/8"	6.0	5.3
50	125	53	1.5	54	2	307	155	170	85	300	1/4"	6.7	6.5
65	90	70	2	-	-	320	270	106	55	280	1/8"	8.8	12.9
65	125	70	2	-	-	360	270	170	85	330	1/4"	10.7	-
80	125	85	2	-	-	360	284	170	85	355	1/4"	14.0	-

Valvola a sede inclinata Serie ASX - dimensioni e peso - versione flangiata

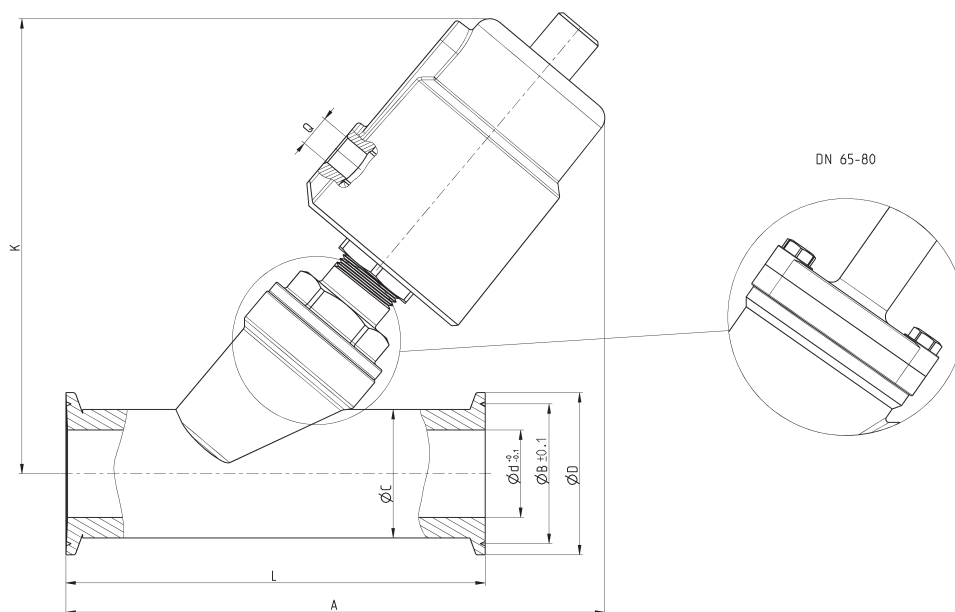


VALVOLE A SEDE INCLINATA SERIE ASX



DIMENSIONI													PESO		
DN	Attuatore Ø (mm)	ØM	ØN	ØP	ØE	NxØF	β	A	B	L	C	H	Q	Sotto sede (Kg)	Sopra sede (Kg)
15	40	16	45	95	65	4x14	45°	135	125	130	2	14	1/8"	2.1	2.1
15	50	16	45	95	65	4x14	45°	145	140	130	2	14	1/8"	2.4	2.4
20	50	19	56	105	75	4x14	45°	165	140	150	2	14	1/8"	2.9	2.9
25	50	26	65	115	85	4x14	45°	170	145	160	2	14	1/8"	3.5	3.5
25	63	26	65	115	85	4x14	45°	190	175	160	2	14	1/8"	5.6	5.5
32	63	31	78	140	100	4x18	45°	190	188	180	2	16	1/8"	5.8	5.7
32	90	31	78	140	100	4x18	45°	230	235	180	2	16	1/8"	8.0	7.3
40	63	38	84	150	110	4x18	45°	206	190	200	3	16	1/8"	6.6	6.5
40	90	38	84	150	110	4x18	45°	250	240	200	3	16	1/8"	9.0	8.3
50	63	49	100	165	125	4x18	45°	235	195	230	3	16	1/8"	8.1	8.0
50	90	49	100	165	125	4x18	45°	277	245	230	3	16	1/8"	10.4	9.7
50	125	49	100	165	125	4x18	45°	330	310	230	3	16	1/4"	13.3	13.0
65	90	66	120	185	145	4x18	45°	330	280	290	3	18	1/8"	13.8	12.9
65	125	66	120	185	145	4x18	45°	375	330	290	3	18	1/4"	14.7	-
80	125	78	135	200	160	8x18	22.5°	380	355	310	3	20	1/4"	21.9	-
100	125	96	155	215	180	8x18	22.5°	420	395	350	3	20	1/4"	-	-

Valvola a sede inclinata Serie ASX - dimensioni e peso - versione Tri-clamp

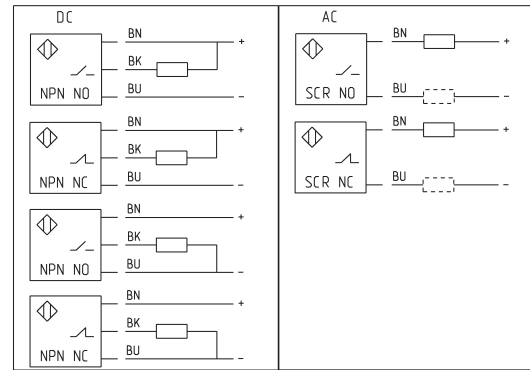


DIMENSIONI								PESO			
DN	Attuatore Ø (mm)	ØC	ØB	Ød	ØD	A	K	L	Q	Sotto sede (Kg)	Sopra sede (Kg)
15	40	19	27.5	15	34	130	115	80	1/8"	0.9	0.9
15	50	19	27.5	15	34	140	126	80	1/8"	1.1	1.1
20	50	25	43.5	19	50.5	158	148	130	1/8"	1.4	1.4
25	50	32	43.5	27	50.5	165	140	130	1/8"	1.6	1.6
25	63	32	43.5	27	50.5	188	166	130	1/8"	2.3	2.2
32	63	37	43.5	31	50.5	200	174	146	1/8"	2.7	2.6
32	90	37	43.5	31	50.5	245	223	146	1/8"	5.0	4.3
40	63	40	56.5	33	64	210	175	160	1/8"	3.0	2.9
40	90	40	56.5	33	64	255	223	160	1/8"	5.3	4.5
50	63	53	56.5	45	64	221	185	175	1/8"	3.4	2.4
50	90	53	56.5	45	64	265	235	175	1/8"	6.2	5.2
50	125	53	56.5	45	64	325	296	175	1/4"	7.0	6.7
65	90	75	83.5	66	91	325	280	278	1/8"	7.9	7.6
65	125	75	83.5	66	91	360	330	278	1/4"	11.3	-
80	125	89	97	78	106	360	352	290	1/4"	-	-

Valvola a sede inclinata Serie ASX - opzione - sensore di prossimità



Fornibile su tutti i modelli di valvola a sede inclinata per controllare lo stato di valvola aperta.
 Tipo: NPN, NO o NC - PNP, NO o NC - SCR, NO o NC
 Distanza di commutazione: 3 mm ± 10%
 Temperatura di esercizio: -25 ÷ 70 °C
 Materiale del corpo: ottone nichelato
 materiale del sensore: ABS
 Grado di protezione: IP67

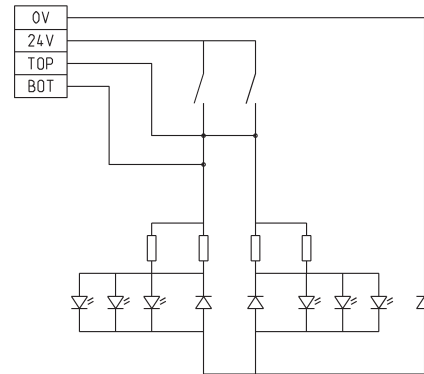


PS1	Tipo NPN - Contatto NO - Tensione alimentazione 10 ÷ 30 V DC
PS2	Tipo NPN - Contatto NC - Tensione alimentazione 10 ÷ 30 V DC
PS3	Tipo PNP - Contatto NO - Tensione alimentazione 10 ÷ 30 V DC
PS4	Tipo PNP - Contatto NC - Tensione alimentazione 10 ÷ 30 V DC
PS5	Tipo SCR - Contatto NO - Tensione alimentazione 20 ÷ 250 V AC
PS6	Tipo SCR - Contatto NC - Tensione alimentazione 20 ÷ 250 V AC

Valvola a sede inclinata Serie ASX - opzione - indicatore di posizione



Fornibile su tutti i modelli di valvola a sede inclinata per controllare gli stati di valvola aperta e chiusa.
 Tipo finecorsa: microswitch meccanico
 Tensione di esercizio: 12 ÷ 36 V DC
 Corrente di esercizio: 25 mA / 24 V DC
 Campo di regolazione: 5 ÷ 30 mm
 Temperatura di esercizio: -30 ÷ 80 °C
 Materiale della custodia: PA6/GF30 + PC
 Grado di protezione: IP65



PI1	Indicatore di posizione per attuatori Ø40 - Ø50 - Ø63 - Ø90
PI2	Indicatore di posizione per attuatori Ø125 mm

Valvola a sede inclinata Serie ASX - opzione - limitatore di corsa



Disponibile solo per attuatori Ø50 - Ø63 - Ø90 mm per limitare l'attuatore da 0 al 100% della sua corsa al fine di regolare la portata massima.

SL1	Limitatore di corsa per attuatori Ø50 - Ø63 mm
SL2	Limitatore di corsa per attuatori Ø90 mm

Valvole a sede inclinata Serie ASP

Coming soon

2/2 vie - Normalmente Chiusa (NC) e Normalmente Aperta (NO)
2/2 vie - Doppio Effetto (DE)



Le valvole a sede inclinata Serie ASP sono una soluzione efficiente ed economica per il controllo dei fluidi. La loro robustezza è adatta alle più svariate applicazioni con gas e liquidi inerti, con vapore o con fluidi aventi del particolato solido in sospensione. Disponibili con connessioni filettate da 3/8" fino a 2-1/2".

- » Pressioni differenziali fino a 20 bar
- » Alta portata
- » Bassa resistenza del flusso
- » Versioni anticolpo d'ariete
- » Conforme alla direttiva PED 2014/68/UE

Il funzionamento è determinato dall'azionamento pneumatico di un attuatore a pistone guidato a semplice effetto con ritorno a molla. Sono disponibili anche modelli con attuatore a doppio effetto privi di molla. Per liquidi sono consigliati i modelli con senso del flusso sotto otturatore. Per gas o vapore sono consigliati modelli con senso del flusso sopra otturatore.

CARATTERISTICHE GENERALI

SPECIFICHE TECNICHE

Funzione	2/2 NC - 2/2 NO - 2/2 Doppio Effetto
Azionamento	pneumatico ad otturatore
Connessioni pneumatiche	3/8 ... 2-1/2" con filettature tipo BSP (NPT su richiesta)
Diametro nominale	DN10 ... DN65
Coefficiente di flusso Kv (m ³ /h)	2.6 ... 65
Pressione di esercizio	0 ÷ 6 ... 20 bar
Temperatura di esercizio	-20 ÷ 130 °C
Fluido	acqua, aria, vapore, liquidi e gas inerti compatibili con i materiali a contatto
Viscosità	600 cSt. max
Installazione	in qualsiasi posizione

MATERIALI IN CONTATTO CON IL FLUIDO

Corpo	ottone
Tenute	EPDM
Parti interne	acciaio inox 304

SPECIFICHE ATTUATORE PNEUMATICO

Dimensione attuatore	Ø50 - Ø63 - Ø80 - Ø100 mm
Materiale attuatore	poliammide PA66 30% GF
Materiale pistone	alluminio
Materiale tenuta pistone	PUR
Fluido di pilotaggio	aria o gas inerti
Pressione di pilotaggio	10 bar max.
Posizione attuatore	ruotabile su 360°

ESEMPIO DI CODIFICA

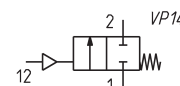
AS	P	A	1	-	W	015	G1	-	050	P	2
-----------	----------	----------	----------	----------	----------	------------	-----------	----------	------------	----------	----------

AS	SERIE
P	TIPO DI ATTUATORE P = attuatore in tecnopolimero
A	MATERIALE CORPO A = ottone
1	NUMERO VIE - FUNZIONI 0 = 2/2 NO 1 = 2/2 NC 3 = 2/2 DE (Doppio Effetto)
W	DIREZIONE FLUSSO W = sotto sede (liquidi e gas, anticolpo d'ariete) Y = sopra sede (gas)
015	DIAMETRO NOMINALE 010 = DN 10 015 = DN 15 020 = DN 20 025 = DN 25 032 = DN 32 040 = DN 40 050 = DN 50 065 = DN 65
G1	CONNESSIONE DEL CORPO G1 = filettatura BSP DIN 228-1 N1 = filettatura NPT ASME B1.20.1 (su richiesta)
050	DIMENSIONE ATTUATORE 050 = Ø50 mm 063 = Ø63 mm 080 = Ø80 mm 100 = Ø100 mm
P	MATERIALE ATTUATORE P = poliammide PA66 30% GF
2	GUARNIZIONI 2 = per temperatura standard -20 ÷ 130 °C

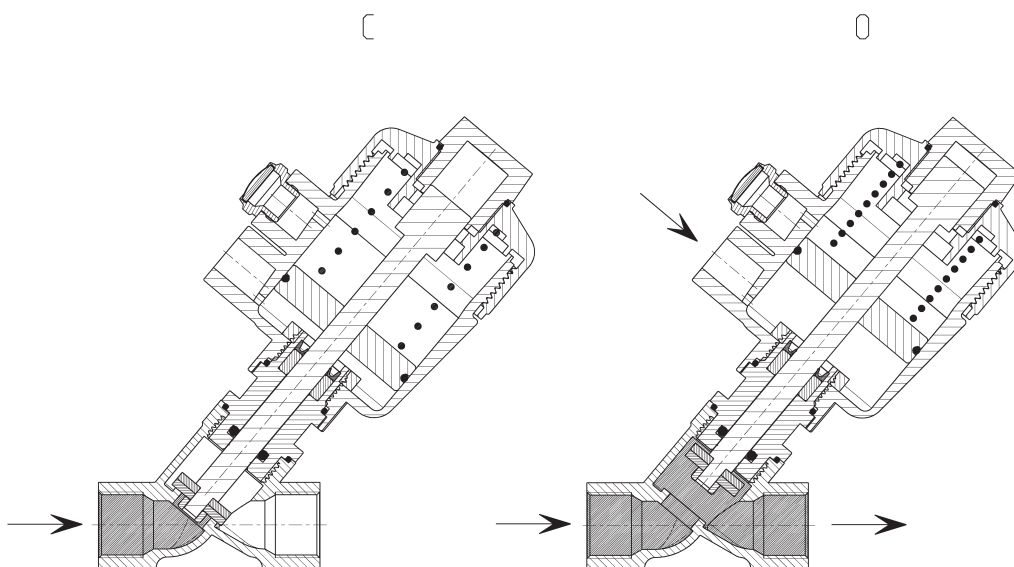
Valvola a sede inclinata Serie ASP - 2/2 NC - pressione sotto sede



Le valvole con senso del flusso sotto otturatore sono indicate per fluidi non comprimibili. Questa funzione evita il fenomeno idraulico del "colpo di ariete".



LEGENDA DISEGNO:
 C = valvola in posizione chiusa
 O = valvola in posizione aperta

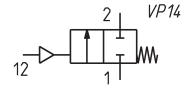


Mod.	Funzione	DN	Connessione	Orifizio Ø (mm)	kv (m ³ /h)	Press. differenziale min ÷ max (bar)	Press. pilotaggio minima (bar)	Attuatore Ø(mm)	Materiale attuatore
ASPA1-W010G1-050P2	2/2 NC	10	G3/8"	12	2.6	0 ÷ 20	≥ 6	50	PA66
ASPA1-W015G1-050P2	2/2 NC	15	G1/2"	12	3.5	0 ÷ 18	≥ 6	50	PA66
ASPA1-W015G1-063P2	2/2 NC	15	G1/2"	12	3.5	0 ÷ 20	≥ 6	63	PA66
ASPA1-W020G1-050P2	2/2 NC	20	G3/4"	17	8.6	0 ÷ 14	≥ 6	50	PA66
ASPA1-W020G1-063P2	2/2 NC	20	G3/4"	17	8.6	0 ÷ 18	≥ 6	63	PA66
ASPA1-W025G1-050P2	2/2 NC	25	G1"	21	9.7	0 ÷ 9	≥ 6	50	PA66
ASPA1-W025G1-063P2	2/2 NC	25	G1"	21	9.7	0 ÷ 14	≥ 6	63	PA66
ASPA1-W032G1-063P2	2/2 NC	32	G1 1/4"	30	26.7	0 ÷ 10	≥ 6	63	PA66
ASPA1-W032G1-080P2	2/2 NC	32	G1 1/4"	30	26.7	0 ÷ 16	≥ 6	80	PA66
ASPA1-W040G1-080P2	2/2 NC	40	G1 1/2"	37	40.4	0 ÷ 11	≥ 6	80	PA66
ASPA1-W040G1-100P2	2/2 NC	40	G1 1/2"	37	40.4	0 ÷ 20	≥ 6	100	PA66
ASPA1-W050G1-080P2	2/2 NC	50	G2"	46	55	0 ÷ 6	≥ 6	80	PA66
ASPA1-W050G1-100P2	2/2 NC	50	G2"	46	55	0 ÷ 12	≥ 6	100	PA66
ASPA1-W065G1-100P2	2/2 NC	65	2 1/2"	59	65	0 ÷ 6	≥ 6	100	PA66

Valvola a sede inclinata Serie ASP - 2/2 NC - pressione sopra sede

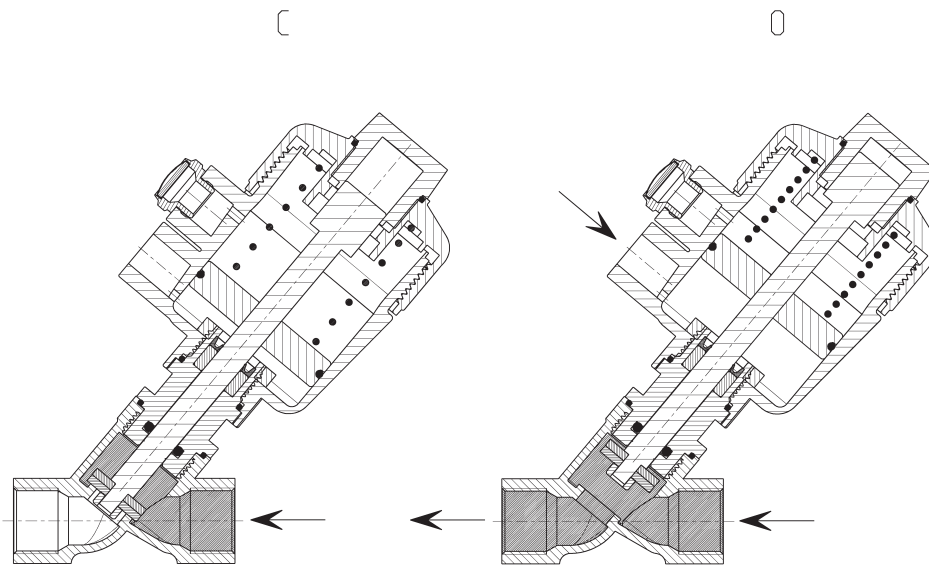


Le valvole con senso del flusso sopra otturatore sono indicate per fluidi comprimibili.



LEGENDA DISEGNO:

C = valvola in posizione chiusa
O = valvola in posizione aperta

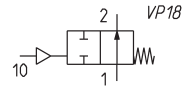


Mod.	Funzione	DN	Connesione	Orifizio Ø (mm)	kv (m3/h)	Press. differenziale min ÷ max (bar)	Press. pilotaggio minima (bar)	Attuatore Ø(mm)	Materiale attuatore
ASPA1-Y010G1-050P2	2/2 NC	10	G3/8"	12	2.6	0 ÷ 20	≥ 6	50	PA66
ASPA1-Y015G1-050P2	2/2 NC	15	G1/2"	12	3.5	0 ÷ 20	≥ 6	50	PA66
ASPA1-Y015G1-063P2	2/2 NC	15	G1/2"	12	3.5	0 ÷ 20	≥ 6	63	PA66
ASPA1-Y020G1-050P2	2/2 NC	20	G3/4"	17	8.6	0 ÷ 20	≥ 6	50	PA66
ASPA1-Y020G1-063P2	2/2 NC	20	G3/4"	17	8.6	0 ÷ 20	≥ 6	63	PA66
ASPA1-Y025G1-050P2	2/2 NC	25	G1"	21	9.7	0 ÷ 20	6 ÷ 8.8	50	PA66
ASPA1-Y025G1-063P2	2/2 NC	25	G1"	21	9.7	0 ÷ 20	≥ 6	63	PA66
ASPA1-Y032G1-063P2	2/2 NC	32	G1 1/4"	30	26.7	0 ÷ 20	6 ÷ 8	63	PA66
ASPA1-Y032G1-080P2	2/2 NC	32	G1 1/4"	30	26.7	0 ÷ 20	6 ÷ 7.5	80	PA66
ASPA1-Y040G1-080P2	2/2 NC	40	G1 1/2"	37	40.4	0 ÷ 20	6 ÷ 9	80	PA66
ASPA1-Y040G1-100P2	2/2 NC	40	G1 1/2"	37	40.4	0 ÷ 20	6 ÷ 6.7	100	PA66
ASPA1-Y050G1-080P2	2/2 NC	50	G2"	46	55	0 ÷ 14	6 ÷ 10	80	PA66
ASPA1-Y050G1-100P2	2/2 NC	50	G2"	46	55	0 ÷ 20	6 ÷ 7.8	100	PA66
ASPA1-Y065G1-100P2	2/2 NC	65	2 1/2"	59	65	0 ÷ 16	6 ÷ 8.2	100	PA66

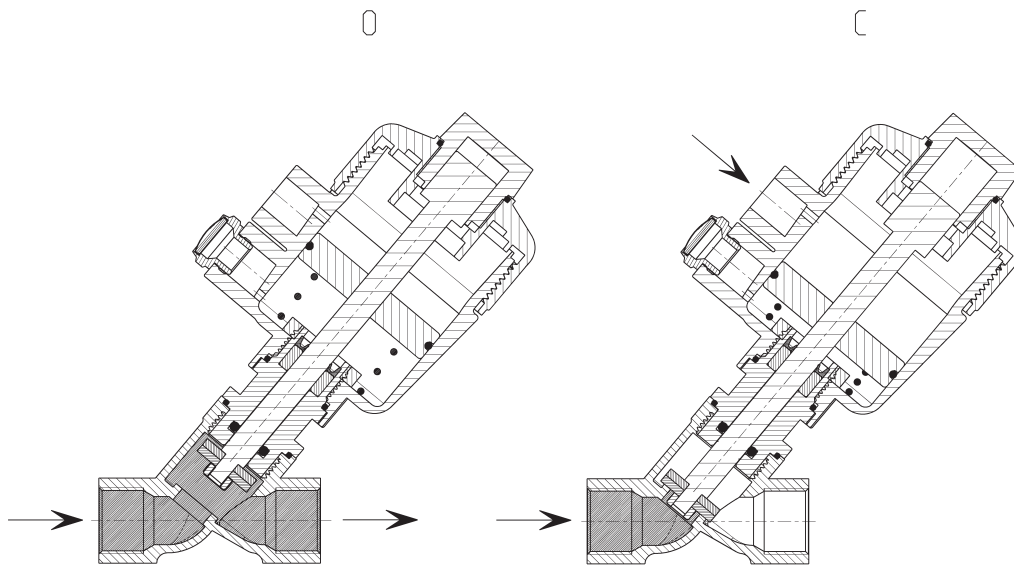
Valvola a sede inclinata Serie ASP - 2/2 NO - pressione sotto sede



Le valvole con senso del flusso sotto otturatore sono indicate per fluidi non comprimibili. Questa funzione evita il fenomeno idraulico del "colpo di ariete".



LEGENDA DISEGNO:
C = valvola in posizione chiusa
O = valvola in posizione aperta

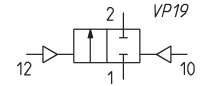


Mod.	Funzione	DN	Connessione	Orifizio Ø (mm)	kv (m3/h)	Press. differenziale min ÷ max (bar)	Press. pilotaggio minima (bar)	Attuatore Ø(mm)	Materiale attuatore
ASPA0-W010G1-050P2	2/2 NO	10	G3/8"	12	2.6	0 ÷ 20	≥ 6	50	PA66
ASPA0-W015G1-050P2	2/2 NO	15	G1/2"	12	3.5	0 ÷ 20	≥ 6	50	PA66
ASPA0-W015G1-063P2	2/2 NO	15	G1/2"	12	3.5	0 ÷ 20	≥ 6	63	PA66
ASPA0-W020G1-050P2	2/2 NO	20	G3/4"	17	8.6	0 ÷ 20	6 ÷ 6.3	50	PA66
ASPA0-W020G1-063P2	2/2 NO	20	G3/4"	17	8.6	0 ÷ 20	≥ 6	63	PA66
ASPA0-W025G1-050P2	2/2 NO	25	G1"	21	9.7	0 ÷ 20	6 ÷ 8.7	50	PA66
ASPA0-W025G1-063P2	2/2 NO	25	G1"	21	9.7	0 ÷ 20	6 ÷ 6.3	63	PA66
ASPA0-W032G1-063P2	2/2 NO	32	G1 1/4"	30	26.7	0 ÷ 20	6 ÷ 9.3	63	PA66
ASPA0-W032G1-080P2	2/2 NO	32	G1 1/4"	30	26.7	0 ÷ 20	≥ 6	80	PA66
ASPA0-W040G1-080P2	2/2 NO	40	G1 1/2"	37	40.4	0 ÷ 20	6 ÷ 8.5	80	PA66
ASPA0-W040G1-100P2	2/2 NO	40	G1 1/2"	37	40.4	0 ÷ 20	≥ 6	100	PA66
ASP01-W050G1-080P2	2/2 NO	50	G2"	46	55	0 ÷ 16	6 ÷ 10	80	PA66
ASPA0-W050G1-100P2	2/2 NO	50	G2"	46	55	0 ÷ 20	6 ÷ 7.4	100	PA66
ASPA0-W065G1-100P2	2/2 NO	65	2 1/2"	59	65	0 ÷ 14	6 ÷ 10	100	PA66

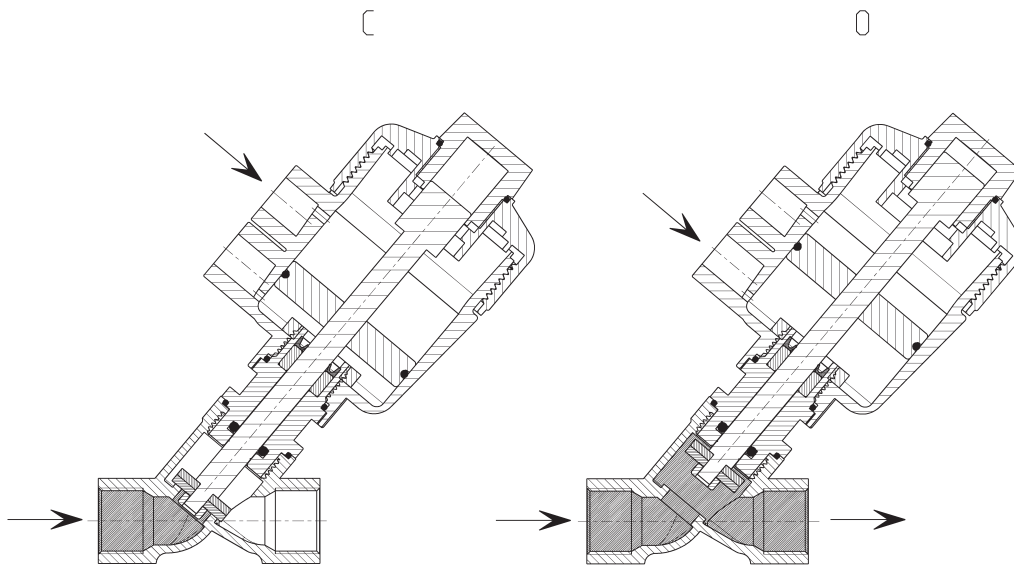
Valvola a sede inclinata Serie ASP - 2/2 DE - pressione sotto sede



Le valvole con senso del flusso sotto otturatore sono indicate per fluidi non comprimibili. Questa funzione evita il fenomeno idraulico del "colpo d'ariete".



LEGENDA DISEGNO:
C = valvola in posizione chiusa
O = valvola in posizione aperta

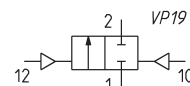


Mod.	Funzione	DN	Connessione	Orifizio Ø (mm)	kv (m ³ /h)	Press. differenziale min ÷ max (bar)	Press. pilotaggio minima (bar)	Attuatore Ø(mm)	Materiale attuatore
ASPA3-W010G1-050P2	2/2 DE	10	G3/8"	12	2.6	0 ÷ 20	≥ 6	50	PA66
ASPA3-W015G1-050P2	2/2 DE	15	G1/2"	12	3.5	0 ÷ 20	≥ 6	50	PA66
ASPA3-W015G1-063P2	2/2 DE	15	G1/2"	12	3.5	0 ÷ 20	≥ 6	63	PA66
ASPA3-W020G1-050P2	2/2 DE	20	G3/4"	17	8.6	0 ÷ 20	≥ 6	50	PA66
ASPA3-W020G1-063P2	2/2 DE	20	G3/4"	17	8.6	0 ÷ 20	≥ 6	63	PA66
ASPA3-W025G1-050P2	2/2 DE	25	G1"	21	9.7	0 ÷ 20	6 ÷ 8.3	50	PA66
ASPA3-W025G1-063P2	2/2 DE	25	G1"	21	9.7	0 ÷ 20	≥ 6	63	PA66
ASPA3-W032G1-063P2	2/2 DE	32	G1 1/4"	30	26.7	0 ÷ 20	6 ÷ 8	63	PA66
ASPA3-W032G1-080P2	2/2 DE	32	G1 1/4"	30	26.7	0 ÷ 20	≥ 6	80	PA66
ASPA3-W040G1-080P2	2/2 DE	40	G1 1/2"	37	40.4	0 ÷ 20	6 ÷ 7.7	80	PA66
ASPA3-W040G1-100P2	2/2 DE	40	G1 1/2"	37	40.4	0 ÷ 20	≥ 6	100	PA66
ASPA3-W050G1-080P2	2/2 DE	50	G2"	46	55	0 ÷ 16	6 ÷ 10	80	PA66
ASPA3-W050G1-100P2	2/2 DE	50	G2"	46	55	0 ÷ 20	6 ÷ 6.7	100	PA66
ASPA3-W065G1-100P2	2/2 DE	65	2 1/2"	59	65	0 ÷ 14.5	6 ÷ 10	100	PA66

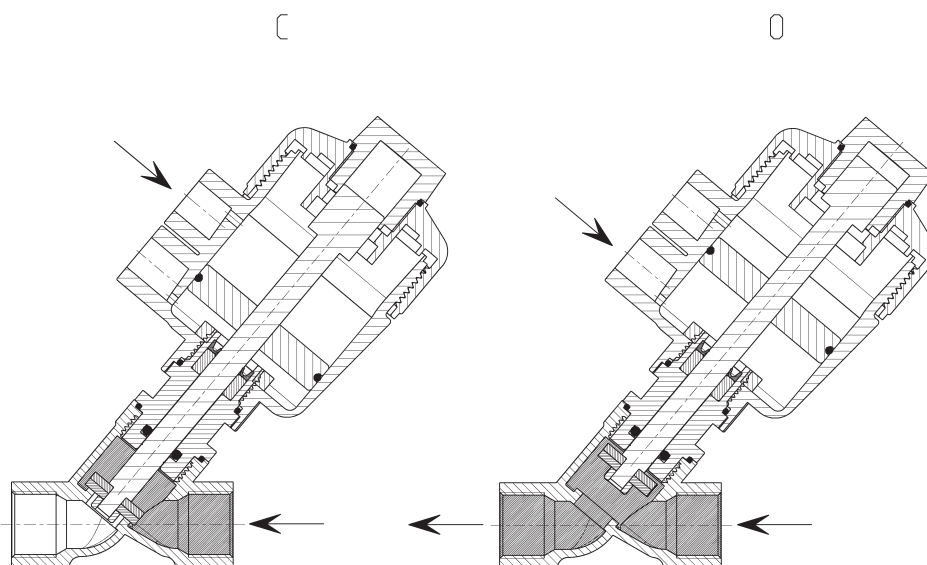
Valvola a sede inclinata Serie ASP - 2/2 DE - pressione sopra sede



Le valvole con senso del flusso sopra otturatore sono indicate per fluidi comprimibili.



LEGENDA DISEGNO:
 C = valvola in posizione chiusa
 O = valvola in posizione aperta

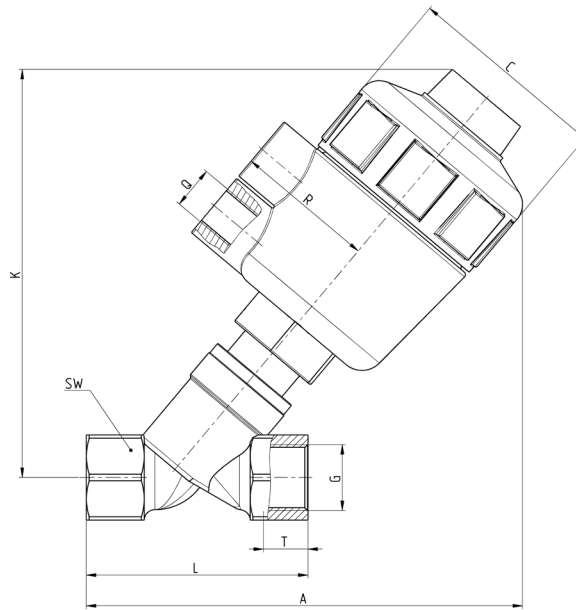


Mod.	Funzione	DN	Connesione	Orifizio Ø (mm)	kv (m3/h)	Press. differenziale min ÷ max (bar)	Press. pilotaggio minima (bar)	Attuatore Ø(mm)	Materiale attuatore
ASPA3-Y010G1-050P2	2/2 DE	10	G3/8"	12	2.6	0 ÷ 20	≥ 6	50	PA66
ASPA3-Y015G1-050P2	2/2 DE	15	G1/2"	12	3.5	0 ÷ 20	≥ 6	50	PA66
ASPA3-Y015G1-063P2	2/2 DE	15	G1/2"	12	3.5	0 ÷ 20	≥ 6	63	PA66
ASPA3-Y020G1-050P2	2/2 DE	20	G3/4"	17	8.6	0 ÷ 20	≥ 6	50	PA66
ASPA3-Y020G1-063P2	2/2 DE	20	G3/4"	17	8.6	0 ÷ 20	≥ 6	63	PA66
ASPA3-Y025G1-050P2	2/2 DE	25	G1"	21	9.7	0 ÷ 20	6 ÷ 8.3	50	PA66
ASPA3-Y025G1-063P2	2/2 DE	25	G1"	21	9.7	0 ÷ 20	≥ 6	63	PA66
ASPA3-Y032G1-063P2	2/2 DE	32	G1 1/4"	30	26.7	0 ÷ 20	6 ÷ 8	63	PA66
ASPA3-Y032G1-080P2	2/2 DE	32	G1 1/4"	30	26.7	0 ÷ 20	≥ 6	80	PA66
ASPA3-Y040G1-080P2	2/2 DE	40	G1 1/2"	37	40.4	0 ÷ 20	6 ÷ 7.7	80	PA66
ASPA3-Y040G1-100P2	2/2 DE	40	G1 1/2"	37	40.4	0 ÷ 20	≥ 6	100	PA66
ASPA3-Y050G1-080P2	2/2 DE	50	G2"	46	55	0 ÷ 16	6 ÷ 10	80	PA66
ASPA3-Y050G1-100P2	2/2 DE	50	G2"	46	55	0 ÷ 20	6 ÷ 6.7	100	PA66
ASPA3-Y065G1-100P2	2/2 DE	65	2 1/2"	59	65	0 ÷ 14.5	6 ÷ 10	100	PA66

Valvola a sede inclinata Serie ASP - dimensioni e peso



VALVOLE A SEDE INCLINATA SERIE ASP



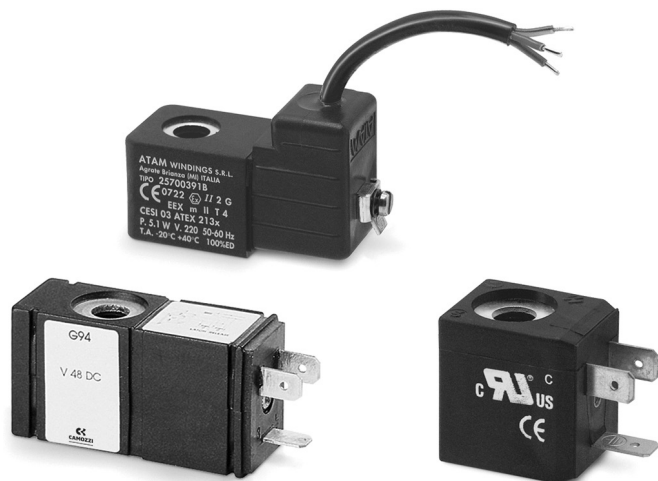
DIMENSIONI											PESO
DN	Attuatore Ø (mm)	G	T	A	L	SW	C	R	K	Q	
10	50	3/8"	12	125	49	21	66	45	115	G1/4"	0.8
15	50	1/2"	13	130	55	26	66	45	115	G1/4"	0.9
15	63	1/2"	13	160	55	26	83	52	150	G1/4"	1.2
20	50	3/4"	13.5	135	65.5	31	66	45	115	G1/4"	1.0
20	63	3/4"	13.5	165	65.5	31	83	52	150	G1/4"	1.3
25	50	1"	16	140	76	38	66	45	115	G1/4"	1.3
25	63	1"	16	170	76	38	83	52	150	G1/4"	1.6
32	63	1 1/4"	18	180	96	48	83	52	180	G1/4"	2.1
32	80	1 1/4"	18	210	96	48	103	60	210	G1/4"	1.6
40	80	1 1/2"	18.5	220	101	54	103	60	220	G1/4"	2.6
40	100	1 1/2"	18.5	230	101	54	130	73	230	G1/4"	4.5
50	80	2"	19	230	120	67	103	60	230	G1/4"	2.9
50	100	2"	19	240	120	67	130	73	240	G1/4"	5.3
65	100	2 1/2"	23	250	149	85	130	73	240	G1/4"	6.5

Solenoidi

GP... - B7... - G93 - U7... - U7...EX - G7... - A8... - B8... - H8... - B9...

Forma A e B

Conessioni secondo standard industriale e norme DIN EN 175 301-803



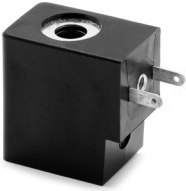
La parte meccanica del canotto delle Elettrovalvole Serie A, 3, 4, 9 e NA consente il montaggio di diversi tipi di solenoide.

- » Mod. GP...: conformi allo standard industriale (9.4 mm) e studiati per essere montati solo sulle valvole proporzionali Serie AP taglia 16 mm.
- » Mod. B...: da utilizzarsi solo con le elettrovalvole Serie CFB (2/1.30).
- » Mod. G93: solenoidi di tipo speciale con memoria incorporata per comando ad impulso.
- » Mod. U7...: i solenoidi standard sono certificati da UL come Recognized Component per USA e Canada. I solenoidi Mod. U7 sono disponibili anche con certificazione ATEX.
- » Mod. H8...: solenoidi antideflagranti e adatti per ambienti potenzialmente esplosivi (ATEX, IECEx).

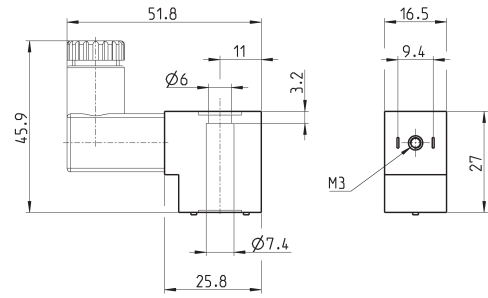
CARATTERISTICHE GENERALI

	U7... / G7... / G93	A8...	B...	H8...
Isolamento filo	classe F (155° C)	classe H (180° C)	classe H (200° C)	classe H (200° C)
Grado di protezione	IP54 - DIN 40050	IP54 - DIN 40050	IP54 - DIN 40050	IP64
	IP65 (con connettore Mod. 122-800 e Mod. 122-800EX)	IP65 (con connettore Mod. 124-800)	IP65 (con connettore Mod. 124-800)	
Funzionamento	ED 100%	ED 100%	ED 100%	ED 100%
Tolleranza V AC	-15% / +10%	-15% / +10%	±10%	-
Tolleranza V DC	±10%	±10%	±5%	-

Solenoidi Mod. GP...



Connessione elettrica: bipolare
Normativa: standard industriale (9.4 mm)
Materiale rivestimento: PA



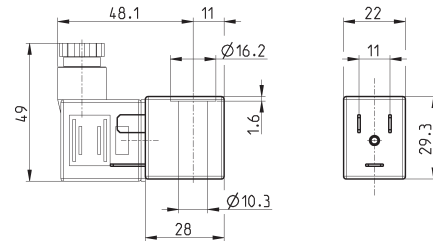
Mod.	Tensione solenoide	Potenza assorbita
GPH	12 V DC	3 W
GP7	24 V DC	3 W

Solenoidi Mod. B7...



Connessione elettrica: bipolare più terra
Normativa: DIN EN 175 301-803-B
Materiale rivestimento: PA-MXD6

I modelli B7*1 sono da utilizzare solo con alcune elettrovalvole Serie CFB (Mod. CFB-A1..., 2/2 NO). Per maggiori informazioni vedere sezione dedicata 1.30.

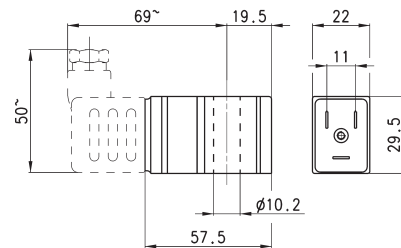


Mod.	Tensione solenoide	Potenza assorbita
B7B	24 V - 50/60 Hz	9 VA
B7D	110 V - 50/60 Hz	9 VA
B7E	230 V - 50/60 Hz	9 VA
B7H	24 V - 50/60 Hz	4 VA
B72	12 V - DC	10 W
B721	12 V - DC	14 W
B73	24 V - DC	10 W
B731	24 V - DC	14 W
B74	24 V - DC	7 W

Solenoidi Mod. G93 (con memoria)



Connessione elettrica: bipolare più terra
Normativa: DIN EN 175 301-803-B
Tolleranza tensione: ±10%
Funzionamento: ad impulso (vedi descrizione)



Mod.	Tensione	Impulso minimo ingancio/sgancio	Assorbimento ingancio/sgancio
G92	12 V DC	18 ms - 10 ms	200 mA - 160 mA
G93	24 V DC	18 ms - 10 ms	100 mA - 80 mA

Descrizione solenoidi Mod. G9...

I solenoidi modello G9... possono essere montati su tutte le elettrovalvole della Serie A consentendo così di cambiare il tipo di funzionamento della valvola da:

- funzionamento instabile (ritorno a molla)

a:
- funzionamento stabile (memoria)

Con il funzionamento stabile si ottengono i seguenti vantaggi:
- con un singolo impulso di corrente della durata di circa 20 ms la valvola resta costantemente azionata.

- la valvola rimane nella posizione comandata (aperta o chiusa) anche se viene a mancare l'alimentazione elettrica.

- nel caso di necessità d'impiego di valvole normalmente aperte è possibile usare valvole NC come fossero NO, invertendo solo la sequenza dell'impulso di comando.

- Il sistema di comando ad impulso facilita l'impiego con circuiti di tipo elettronico.

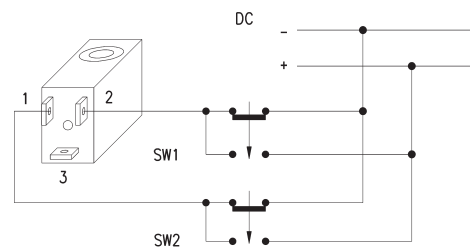
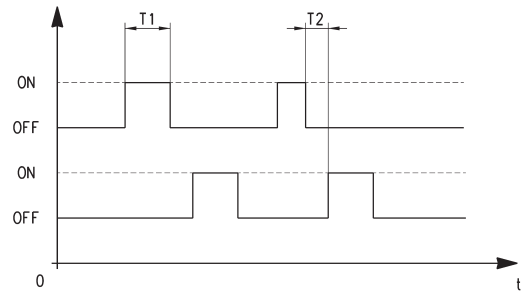
L'impulso minimo richiesto per la manovra è di 20 ms; se per ragioni circuitali l'impulso deve durare per un tempo più lungo non vi sono pericoli di riscaldamento.

- il comando d'attrazione del magnete = Azionamento SW1

- il comando di rilascio del magnete = Azionamento SW2

In caso di impiego in batteria fra i solenoidi occorre impiegare su di esse uno schermo magnetico tipo G90/L.

Per semplificare il cablaggio è disponibile un connettore speciale, contenente un circuito che realizza l'inversione di corrente al solenoide, indispensabile per il comando con PLC, 122-892 P con positivo comune o 122-893 N con negativo comune.

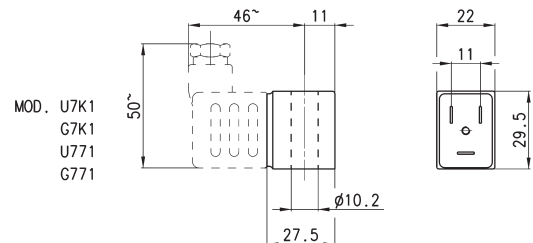
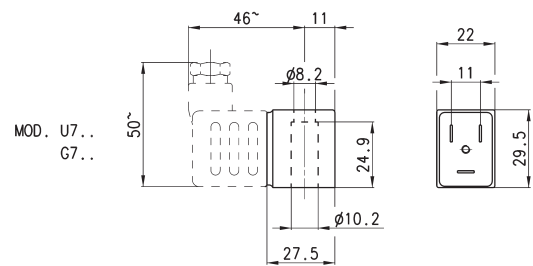


SOLENOIDI

Solenoidi Mod. U7... / U7*EX e Mod. G7...



Connessione elettrica: bipolare più terra
 Normativa: DIN EN 175 301-803-B
 Materiale rivestimento: U7* = PET; G7* = PA
 Per ordinare la versione ATEX del Mod. U7 (non disponibile per Mod. U7F, U7K1 con tensione 125 V 50/60 Hz) aggiungere EX alla fine del codice.
 Mod. U7*EX con marcatura:
 II 3G Ex nA IIC T4 Gc X IP65
 II 3D Ex tc IIIC 130°C Dc X



Mod.	Tens. sol. (1)	Pot. ass. (1)	Tens. sol. (2)	Pot. ass. (2)	Tens. sol. (3)	Pot. ass. (3)
U7H	12 V DC	3.1 W	24V - 50/60 Hz	3.5 VA		
G7H	12 V DC	3.1 W	24V - 50/60Hz	3.5 VA		
U7K	110V - 50/60Hz	3.8 VA	125V - 50/60Hz	5.5 VA	72 V DC	4.8 W
U7K1	110V - 50/60Hz	5.8 VA	125V - 50/60Hz	8.3 VA	72 V DC	5.6 W
G7K	110V - 50/60Hz	3.8 VA	125V - 50/60Hz	5.5 VA	72 V DC	4.8 W
G7K1	110V - 50/60Hz	5.8 VA	125V - 50/60Hz	8.3 VA	72 V DC	5.6 W
U7J	230V - 50/60Hz	3.5 VA	240V - 50/60Hz	4 VA		
G7J	230V - 50/60Hz	3.5 VA	240V - 50/60Hz	4 VA		
U79	48 V DC	3.1 W				
G79	48 V DC	3.1 W				
U710	110 V DC	3.2 W				
G710	110 V DC	3.2 W				
U77	24 V DC	3.1 W	48V - 50/60Hz	3.8 VA		
U771	24 V DC	3.1 W	48V - 50/60Hz	3.8 VA		
G77	24 V DC	3.1 W	48V - 50/60Hz	3.8 VA		
G771	24 V DC	3.1 W	48V - 50/60Hz	3.8 VA		
U7F	380V - 50/60Hz	7 VA				
U72	12 V DC	5 W				
G72	12 V DC	5 W				
U73	24 V DC	5 W				
G73	24 V DC	5 W				

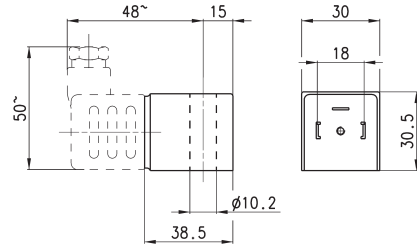
Note alla tabella:
 Tens. sol. = tensione solenoide
 Pot. ass. = potenza assorbita

I mod. U7K1, G7K1, U771 e G771 sono da utilizzare solo con elettrovalvole serie A, NO in linea.

Solenoidi Mod. A8...



Connessione elettrica: bipolare più terra
Normativa: DIN EN 175 301-803-A

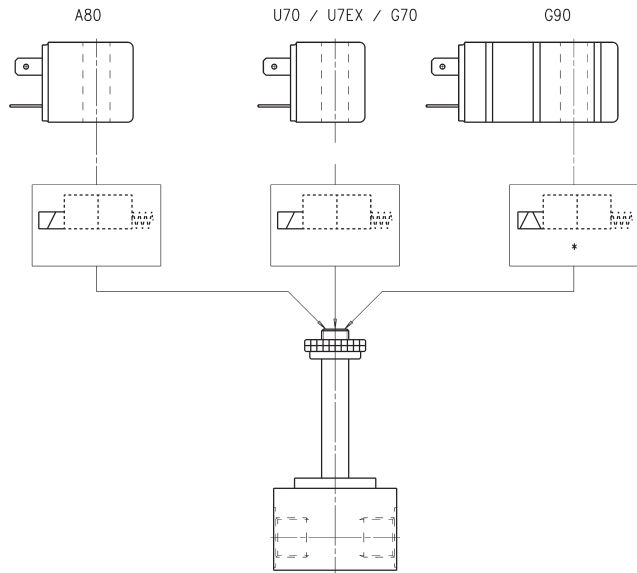


Mod.	Tensione solenoide	Potenza assorbita
A8B	24V - 50/60Hz	5VA
A8D	110V - 50/60Hz	5VA
A8E	220V - 50/60Hz	5VA
A8S	24V DC	4W

Solenoidi per Elettrovalvole Serie A, 3, 4, 9 e NA

Tutti i solenoidi rappresentati qui a fianco possono essere montati indifferentemente sull'azionamento elettromeccanico delle seguenti serie di elettrovalvole:
Serie A - 3 - 4 - 9 - NA

N.B.: per il serraggio della ghiera dei solenoidi sopra citati si sconsiglia l'uso di utensili, preferendo quello manuale.

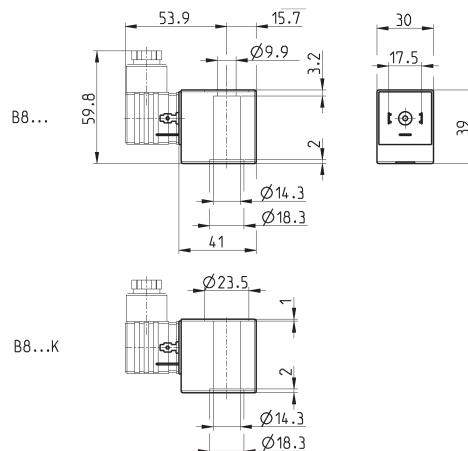


Solenoidi Mod. B8...

Connessione elettrica: bipolare più terra
Normativa: DIN EN 175 301-803-A

Materiale rivestimento: PA-MXD6

I modelli B8*K sono da utilizzare solo con alcune elettrovalvole Serie CFB (Mod. CFB-D1..., 2/2 NO). Per maggiori informazioni vedere sezione dedicata 1.30.



Mod.	Tensione solenoide	Potenza assorbita
B8B	24 V - 50 Hz	15 VA
B8BK	24 V - 50 Hz	15 VA
B8D	110 V - 50/60 Hz	15 VA
B8DK	110 V - 50/60 Hz	15 VA
B8E	220/230 V - 50/60 Hz	15 VA
B8EK	230 V - 50/60 Hz	15 VA
B8F	220/230 V - 50/60 Hz	21 VA
B8FK	220/230 V - 50/60 Hz	21 VA
B8Z	12 V - DC	19 W
B8ZK	12 V - DC	19 W
B83	24 V - DC	19 W
B83K	24 V - DC	19 W

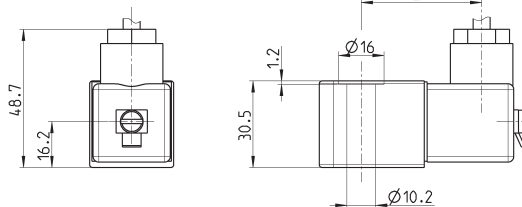
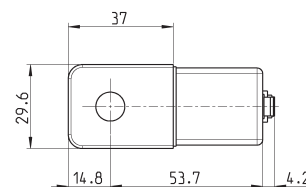
Solenoidi Mod. H8... per ambienti potenzialmente esplosivi



Certificazione conforme a
EN 60079-0 EN 60079-18
ATEX :
II 2G Ex mb IIC T4 Gb
II 2D Ex mb IIIC T135°C Db
I M2 Ex mb I Mb
INERIS 06ATEX0002X

IECEX :
Ex mb IIC T4 Gb
Ex mb IIIC T135°C Db
Ex mb I Mb
IECEX INE 15.0053X

Per la Serie NA montare accessorio
NA54-PC.



Mod.	Tensione solenoide	Potenza assorbita
H83I	24 V - DC	5.3 W
H8BI	24 V - 50/60 Hz	5.3 W
H8CI	48 V - 50/60 Hz	5.3 W
H8DI	110 V - 50/60 Hz	5.3 W
H8EI	230 V - 50/60 Hz	5.3 W

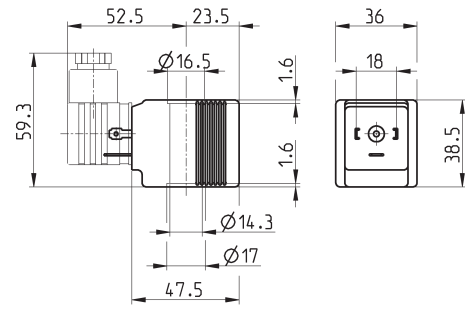
Classe temperatura/Temperatura max. superficiale: T4/135°C
Temperatura ambiente: -20° + 40°C
Connessione: cavo tripolare da 3 m (altre misure a richiesta)
Materiale rivestimento: PA autoestinguente

Solenoidi Mod. B9...



Connessione elettrica: bipolare più terra
Normativa: DIN EN 175 301-803-A

Materiale rivestimento: PA-MXD6



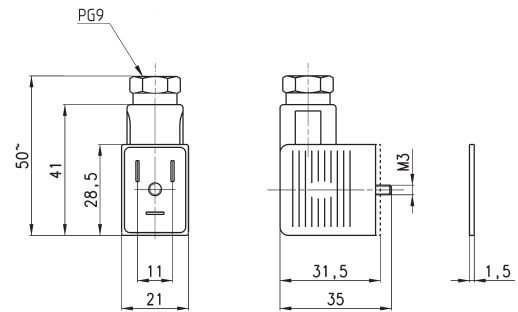
Mod.	Tensione solenoide	Potenza assorbita
B9B	24 V - 50 Hz	29 VA
B9D	110 V - 50/60 Hz	29 VA
B9E	230 V - 50 Hz	29 VA
B9S	24 V - DC	30 W

Connettori Mod. 122-... DIN EN 175 301-803-B



Per solenoidi Mod. U7/U7*EX, G7 e B7

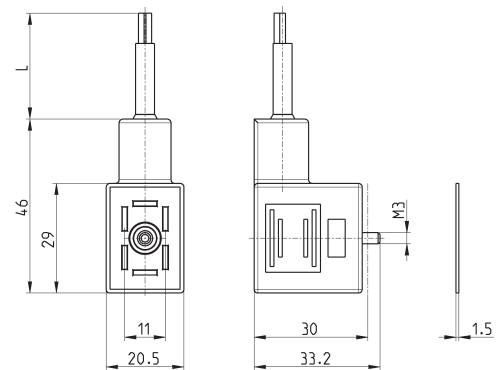
Mod. 122-800EX:
per solenoidi mod. U7*EX certificati ATEX, con vite mod. TORX antisvitamento.



Mod.	descrizione	colore	tensione di lavoro	pressacavo	forza di serraggio
122-601	connettore, diodo + Led	trasparente	10/50 V DC	PG9	0.5 Nm
122-701	connettore, varistore + Led	trasparente	24 V AC/DC	PG9	0.5 Nm
122-702	connettore, varistore + Led	trasparente	110 V AC/DC	PG9	0.5 Nm
122-703	connettore, varistore + Led	trasparente	230 V AC/DC	PG9	0.5 Nm
122-800	connettore, senza elettronica	nero	-	PG9	0.5 Nm
122-800EX	connettore, senza elettronica	nero	-	PG9	0.5 Nm

Connettori Mod. 122-571 DIN EN 175 301-803-B con cavo

Per solenoidi Mod. U7, G7 e B7

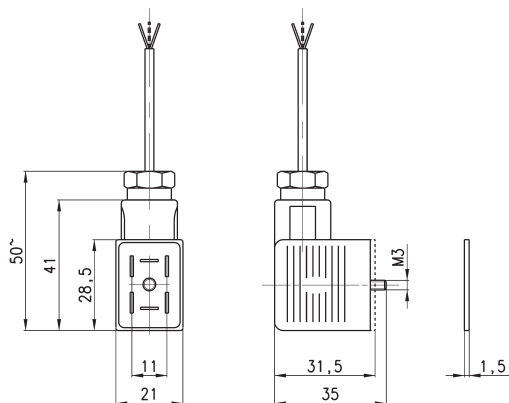


Mod.	descrizione	colore	tensione di lavoro	lunghezza cavo [L]	pressacavo	forza di serraggio
122-571-1	cavo costampato, varistore + Led	nero	24 V AC/DC	1000 mm	-	0.5 Nm
122-571-2	cavo costampato, varistore + Led	nero	24 V AC/DC	2000 mm	-	0.5 Nm
122-571-3	cavo costampato, varistore + Led	nero	24 V AC/DC	3000 mm	-	0.5 Nm
122-571-5	cavo costampato, varistore + Led	nero	24 V AC/DC	5000 mm	-	0.5 Nm
122-571-10	cavo costampato, varistore + Led	nero	24 V AC/DC	10000 mm	-	0.5 Nm

Connettori Mod. 122-89*C DIN EN 175 301-803-B



Per solenoidi Mod. G9



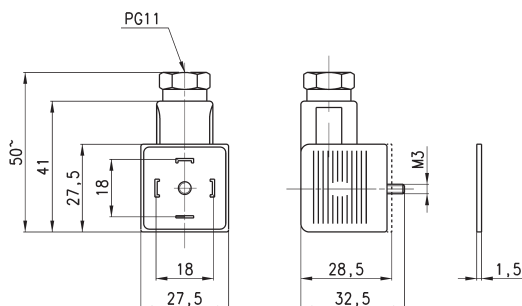
Mod.	descrizione	colore	tensione di lavoro	lunghezza cavo [L]	pressacavo	forza di serraggio
122-892C	connettore pre-cablato, comune positivo	trasparente	12/24V DC	2000 mm	PG9	0.5 Nm
122-893C	connettore pre-cablato, comune negativo	trasparente	12/24V DC	2000 mm	PG9	0.5 Nm

Connettore Mod. 124-... DIN EN 175 301-803-A



Per solenoidi Mod. A8 e Mod. B8/B9

Grado di protezione IP65



Mod.	descrizione	colore	tensione di lavoro	pressacavo	forza di serraggio
124-800	solo connettore, senza elettronica	nero	-	PG9/PG11	0.5 Nm
124-702	solo connettore, varistore + Led	nero	110 V AC/DC	PG9/PG11	0.5 Nm
124-701	solo connettore, varistore + Led	nero	24 V AC/DC	PG9/PG11	0.5 Nm
124-703	solo connettore, varistore + Led	nero	230 V AC/DC	PG9/PG11	0.5 Nm

Valvole unidirezionali Serie VNR

Dimensioni versione Filetto: M5, G1/8, G1/4, G3/8, G1/2, G3/4, G1

Dimensioni versione Tubo/Tubo: Ø4; Ø6; Ø8; Ø10; Ø12



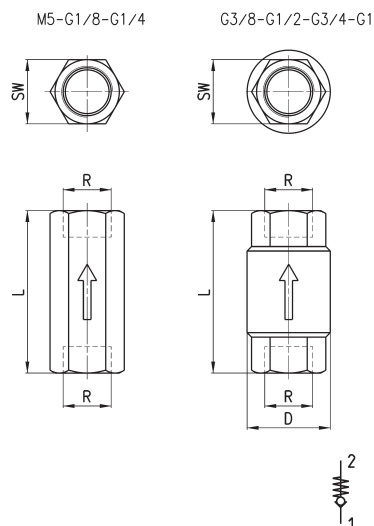
- » Montaggio in linea grazie a raccordi integrati
- » Basse pressioni di azionamento
- » Soluzione robusta, corpo in ottone
- » Versione 6580 e 6510 in FKM con ampio range di compatibilità chimica e temperature di utilizzo ampliate.
- » Disponibile versione per utilizzo con ossigeno

Le valvole unidirezionali della serie VNR, sono disponibili nella variante con filetto o con raccordo integrato, il tipo di costruzione, consente basse pressioni di azionamento.

CARATTERISTICHE GENERALI

Gruppo valvola	valvole automatiche
Costruzione	ad otturatore
Materiali	corpo OT molla acciaio INOX guarnizioni NBR/FKM (per versione 6580)
Fissaggio	in qualsiasi posizione
Dimensioni filetto	M5, G1/8, G1/4, G3/8, G1/2, G3/4, G1
Dimensioni tubo	Ø4; Ø6 e Ø8; Ø10; Ø12
Temperatura d'esercizio	0 °C ÷ 80 °C; NBR (con aria secca -20 / +80 °C) FKM (con aria secca - 15 / +200 °C)
Fluido	aria filtrata senza lubrificazione. nel caso si utilizzasse aria lubrificata, si consiglia olio ISO VG32 e di non interrompere mai la lubrificazione.

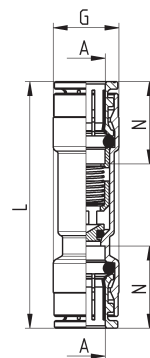
Valvole unidirezionali Serie VNR



INGOMBRI							
Mod.	R	L	SW	D	Portata 6bar ΔP1(NL/min)	Pressione min. d'azionamento (bar)	Pressione max d'esercizio (bar)
VNR-205-M5	M5	25	8	9	50	1	10
VNR-210-1/8	G1/8	34	13	15	600	0.2	10
VNR-843-07	G1/4	43	17	20	1400	0.2	10
VNR-238-3/8	G3/8	55	23	34.5	3000	0.02	25
VNR-212-1/2	G1/2	58.5	27	34.5	5800	0.02	25
VNR-234-3/4	G3/4	65	33	41.5	8000	0.06	25
VNR-201-01	G1	74.5	40	48	13000	0.06	25

Valvole unidirezionali Serie VNR

Novità

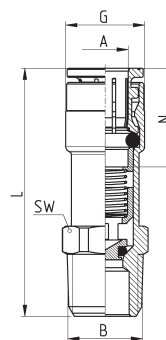


Mod.	A	G	L	N	Portata 6bar ΔP1(NL/min)	Pressione min. d'azionamento (bar)	Pressione max d'esercizio (bar)	Peso (g)
6580 4-VNR	4	9	40	14	85	0,5	10	13
6580 6-VNR	6	12	48	16	450	0,2	10	20
6580 8-VNR	8	14	52.5	17.5	900	0,2	10	30



Valvole unidirezionali Serie VNR

Novità



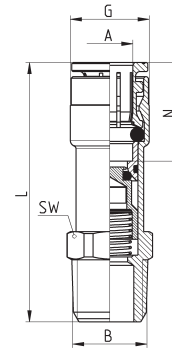
Mod.	A	B	G	L	N	SW	Portata 6bar ΔP1(NL/min)	Press. Min. d'azionamento (bar)	Press. MAX d'esercizio (bar)	Peso (g)
VNR60 4-M5	4	M5	9	27.5	12	10	85	0.2	10	13
VNR60 6-1/8	6	R1/8	12	37.5	16	12	450	0.2	10	18
VNR60 6-1/4	6	R1/4	12	41	16	14	450	0.2	10	22
VNR60 8-1/8	8	R1/8	14	40.5	17.5	14	900	0.2	10	23
VNR60 8-1/4	8	R1/4	14	44	17.5	14	900	0.2	10	25
VNR60 4-M5-OX1*	4	M5	9	27.5	12	10	85	0.2	10	13
VNR60 6-1/8-OX1*	6	R1/8	12	37.5	16	12	450	0.2	10	18
VNR60 6-1/4-OX1*	6	R1/4	12	41	16	14	450	0.2	10	22
VNR60 8-1/8-OX1*	8	R1/8	14	40.5	17.5	14	900	0.2	10	23
VNR60 8-1/4-OX1*	8	R1/4	14	44	17.5	14	900	0.2	10	25



*OX1 = per ossigeno (residuo non volatile inferiore a 550 mg/m²)

Valvole unidirezionali Serie VNR

Novità



Mod.	A	B	G	L	N	SW	Portata 6bar Delta P1(Nl/min)	Press. Min. d'azionamento (bar)	Press. MAX d'esercizio (bar)	Peso (g)
VNR60 m5-4	4	M5	9	29.5	12	10	85	0.2	10	14
VNR60 1/8-6	6	R1/8	12	39.5	16	12	450	0.2	10	19
VNR60 1/4-6	6	R1/4	12	43	16	14	450	0.2	10	23
VNR60 1/8-8	8	R1/8	14	42.5	17.5	14	900	0.2	10	24
VNR60 1/4-8	8	R1/4	14	46	17.5	14	900	0.2	10	26
VNR60 M5-4-OX1*	4	M5	9	29.5	12	10	85	0.2	10	14
VNR60 1/8-6-OX1*	6	R1/8	12	39.5	16	12	450	0.2	10	19
VNR60 1/4-6-OX1*	6	R1/4	12	43	16	14	450	0.2	10	23
VNR60 8-1/8-OX1*	8	R1/8	14	42.5	17.5	14	900	0.2	10	24
VNR60 1/4-8-OX1*	8	R1/4	14	46	17.5	14	900	0.2	10	26



*OX1 = per ossigeno (residuo non volatile inferiore a 550 mg/m³)

Valvole di scarico rapido Serie VSO, VSC

Attacchi Serie VSO: M5, G1/8, cartuccia $\varnothing 4$
Attacchi Serie VSC: G1/8, G1/4, G1/2



- » Adatte per scaricare velocemente l'aria contenuta in serbatoi, impianti o camere dei cilindri.
- » Versioni filettate e con raccordo

Le valvole di scarico rapido Serie VSC e VSO sono comunemente impiegate per aumentare la velocità dei cilindri o per depressurizzare velocemente serbatoi contenenti aria compressa.

Mod. VSO 425-M5, VSO 426-04: particolarmente adatti per essere montati su valvole ed elettrovalvole con la cartuccia $\varnothing 4$ incorporata.

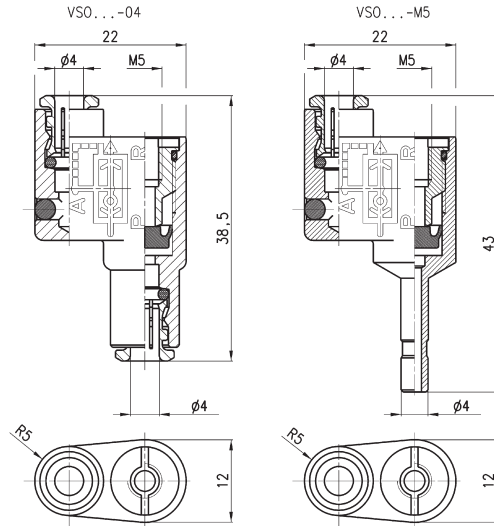
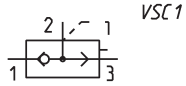
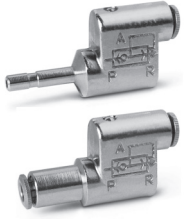
Mod. VSO 4-1/8: particolarmente adatto per il montaggio diretto sulla connessione dell'attuatore. L'aria in entrata dalla parte raccordata (1) è utilizzata dal lato filettato (2), lo scarico (3) avviene attraverso i fori posti lateralmente al corpo della valvola.

Mod. VSC: particolarmente adatti per essere montati direttamente per mezzo di un nipplo sulle bocche dei cilindri. Sullo scarico si consiglia il montaggio di un silenziatore.

CARATTERISTICHE GENERALI

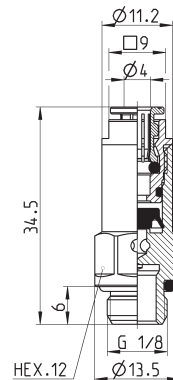
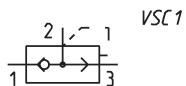
Gruppo valvola	valvole automatiche
Costruzione	ad otturatore
Materiali	Serie VSO: corpo OT - guarnizione NBR Serie VSC: corpo OT - guarnizione Desmopan
Fissaggio	in qualsiasi posizione
Attacchi	Serie VSO: M5, G1/8, cartuccia $\varnothing 4$ Serie VSC: G1/8, G1/4, G1/2
Temperatura d'esercizio	0°C ÷ 80°C (con aria secca - 20°C)
Fluido	aria filtrata senza lubrificazione. Nel caso si utilizzasse aria lubrificata, si consiglia olio ISO VG32 e di non interrompere mai la lubrificazione

Valvole di scarico rapido Mod. VSO 425-M5, VSO 426-04



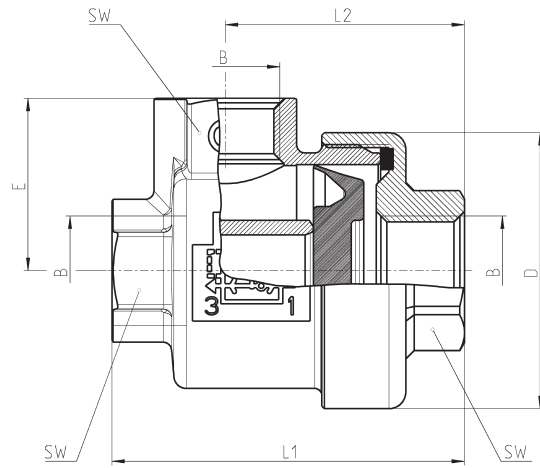
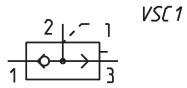
Mod.	Attacchi	Portata a 6 bar 1 > 2 (NL/min)	Portata a 6 bar 2 > 3 (NL/min)	Pressione min. d'azionamento (bar)	Pressione max d'esercizio (bar)
VSO 425-M5	M5	50 ($\Delta P = 1$ bar)	100 ($\Delta P = 1$ bar)	1	16
VSO 426-04	cartuccia $\phi 4$	50 ($\Delta P = 1$ bar)	100 ($\Delta P = 1$ bar)	1	16

Valvola di scarico rapido Mod. VSO 4-1/8



Mod.	Attacchi	Portata a 6 bar 1 > 2 (NL/min)	Portata a 6 bar 2 > 3 (NL/min)	Pressione min. d'azionamento (bar)	Pressione max d'esercizio (bar)
VSO 4-1/8	G1/8	50 ($\Delta P = 1$ bar)	330 (flusso libero)	0.5	16

Valvole di scarico rapido Serie VSC



Mod.	B	D	E	L1	L2	SW	Attacchi	Portata media in ingresso 1 > 2 [portata a 6 bar, ΔP 1 bar] (NL/min)	Portata media in scarico 2 > 3 [portata a 6 bar, ΔP 1 bar] (NL/min)	Pressione min. d'azionamento (bar)	Pressione max d'esercizio (bar)
VSC 588-1/8	1/8	28	17.5	36.5	25	14	G1/8	630	940	0.5	12
VSC 544-1/4	1/4	33	20.5	42	28.5	17	G1/4	860	1600	0.3	12
VSC 522-1/2	1/2	43	27	57.5	39.5	24	G1/2	4700	6250	0.2	12

VALVOLE DI SCARICO RAPIDO SERIE VSO, VSC

Valvola regolabile per scarico della sovrappressione Mod. VMR 1/8-B10

Attacchi: G1/8



» Mantenimento costante della pressione al valore impostato con scarico della sovrappressione in eccesso

La valvola regolabile Mod. VMR 1/8-B10 consente lo scarico della sovrappressione che si può generare all'interno di un volume.

CARATTERISTICHE GENERALI

Gruppo valvola	valvole automatiche
Costruzione	a membrana
Materiali	corpo OT molla acciaio zincato guarnizioni NBR
Fissaggio	in qualsiasi posizione
Attacchi	G1/8
Temperatura d'esercizio	-5°C ÷ 50°C (con punto di rugiada del fluido inferiore di 2°C al valore della temperatura minima di lavoro)
Fluido	aria filtrata senza lubrificazione. Nel caso si utilizzasse aria lubrificata, si consiglia olio ISO VG32 e di non interrompere mai la lubrificazione.

DIAGRAMMA DI PORTATA e SCHEMI DI FUNZIONAMENTO

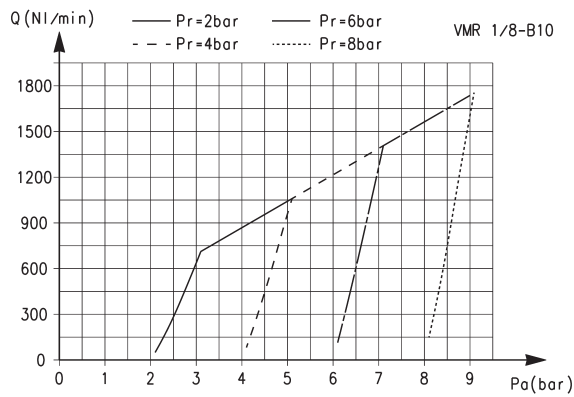
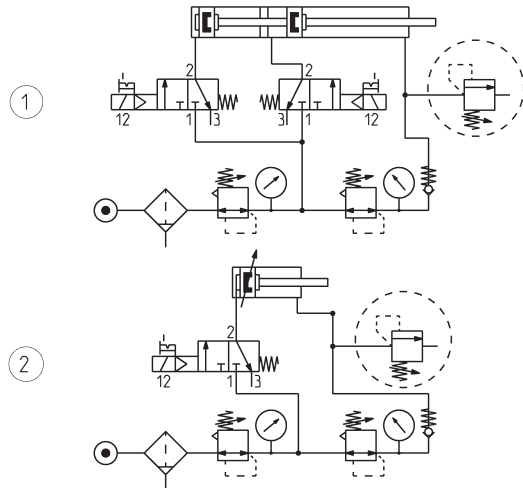


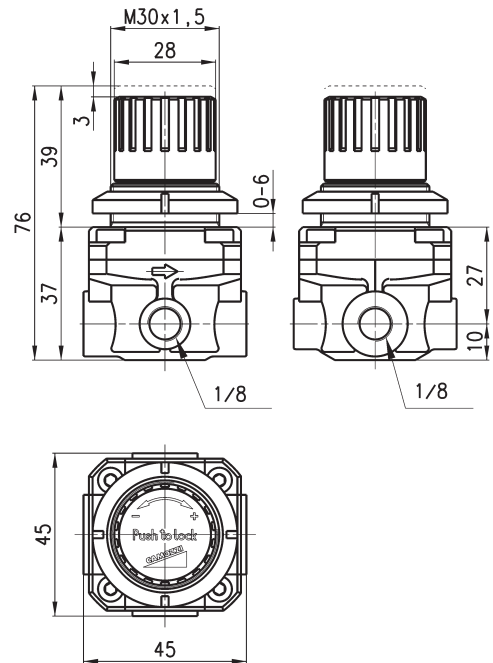
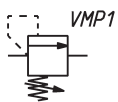
DIAGRAMMA DI PORTATA

Pa = Pressione d'ingresso
 Pr = Pressione regolata
 Q = Portata



VALVOLA REGOLABILE MOD. VMR 1/8-B10

Valvola regolabile Mod. VMR 1/8-B10



Mod.	Pressione d'esercizio (bar)
VMR 1/8-B10	1 ÷ 8

Valvole di blocco Serie VBO - VBU

Valvole unidirezionali (VBU) e bidirezionali (VBO)
Attacchi G1/8, G1/4, G3/8 e G1/2

VALVOLE DI BLOCCO SERIE VBO-VBU



- » Serie VBU: valvole unidirezionali con pressione d'esercizio da 0,3 a 10 bar
- » Serie VBO: valvole bidirezionali con pressione d'esercizio da 0 a 10 bar
- » Montaggio diretto su cilindri o su blocchi di derivazione e controllo fluidi

Queste valvole di blocco unidirezionali e bidirezionali sono state realizzate al fine di consentirne il montaggio diretto su cilindri.

Possono essere utilizzate come valvole ad alta portata per soffi, pulitura pezzi, riempimento volumi.

Per queste applicazioni si suggerisce di collegare l'alimentazione alla connessione 2 (quella con filetto maschio).

E' possibile anche il montaggio diretto su blocchi di distribuzione e controllo fluidi.

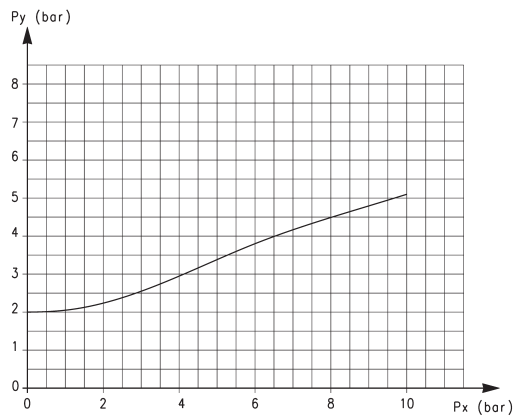
CARATTERISTICHE GENERALI

Tipo di costruzione	ad otturatore
Gruppo valvola	valvola di blocco unidirezionale e bidirezionale
Materiali	OT58 - guarnizioni NBR - molle acciaio INOX - PTFE
Fissaggio	a mezzo filetto maschio
Attacchi	G1/8 - G1/4 - G3/8 - G1/2
Posizione	a scelta
Temperatura d'esercizio	0°C ÷ 80°C (con aria secca -20°C)
Pressione d'esercizio	VBU: 0,3 ÷ 10 bar, VBO: 0 ÷ 10 bar
Pressione nominale	6 bar
Portata nominale	vedi grafico
Diametro nominale	G1/8 ø 5,5 mm - G1/4 ø 8 mm - G3/8 ø 11 mm - G1/2 ø 15 mm
Fluido	aria filtrata senza lubrificazione, nel caso si utilizzasse aria lubrificata si consiglia olio ISO VG32 e di non interrompere mai la lubrificazione.

ESEMPIO DI CODIFICA

VB	U	1/8
VB	SERIE: VB	
U	VERSIONI: U = unidirezionale O = bidirezionale	
1/8	ATTACCHI: G1/8 G1/4 G3/8 G1/2	

DIAGRAMMA DELLA PRESSIONE DI PILOTAGGIO



Il diagramma mostra la relazione fra la pressione di lavoro (P_x) e la pressione necessaria per azionare la valvola (P_y).

La pressione di apertura della valvola unidirezionale è 0,3 bar.

DIAGRAMMI DI PORTATA VALVOLE UNIDIREZIONALI E BIDIREZIONALI

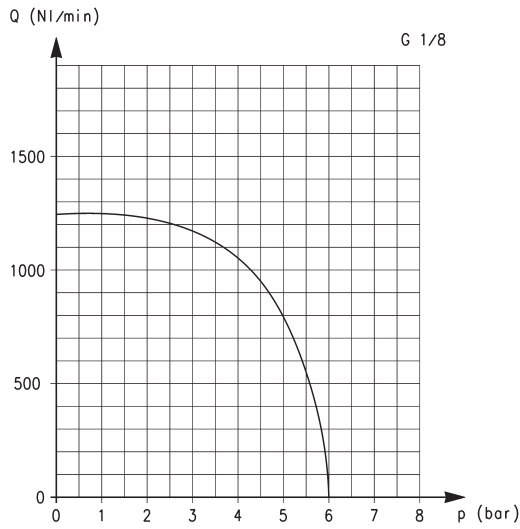


Diagramma valido per valvole VBU e VBO con attacchi da G1/8.

La portata Q espressa in NL/min è determinata con una pressione di ingresso di 6 bar.

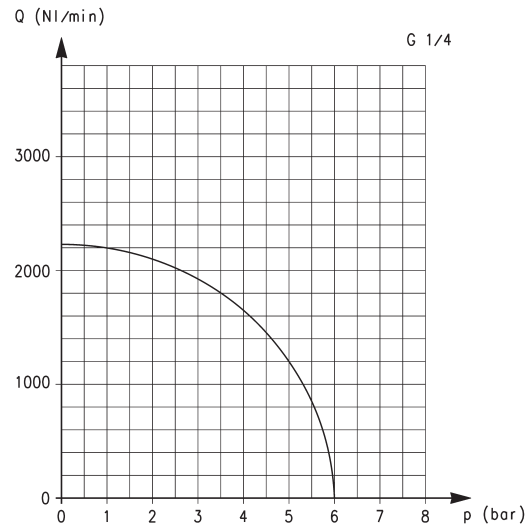


Diagramma valido per valvole VBU e VBO con attacchi da G1/4.

La portata Q espressa in NL/min è determinata con una pressione di ingresso di 6 bar.

DIAGRAMMI DI PORTATA VALVOLE UNIDIREZIONALI E BIDIREZIONALI

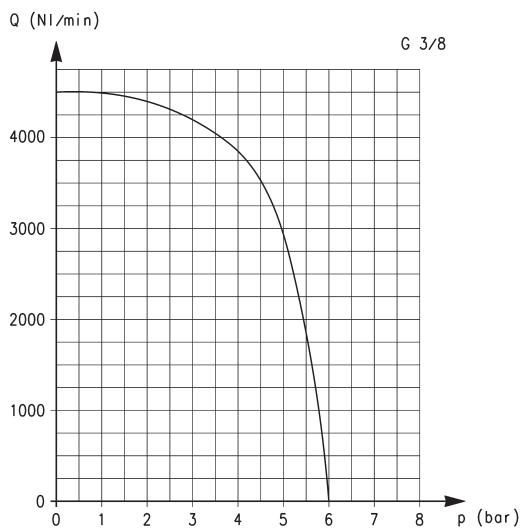


Diagramma valido per valvole VBU e VBO con attacchi da G3/8.

La portata Q espressa in NL/min è determinata con una pressione di ingresso di 6 bar.

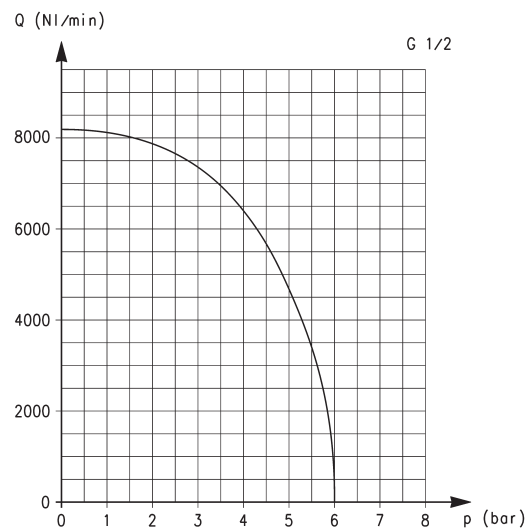
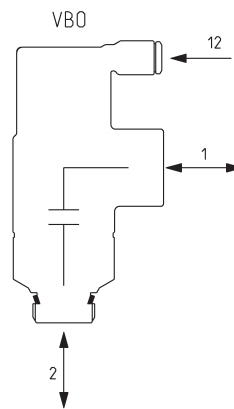
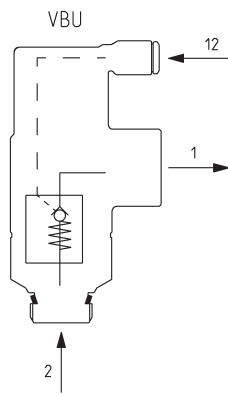
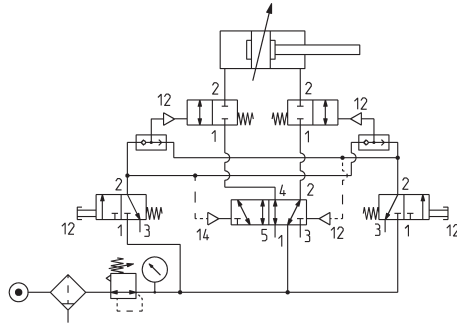
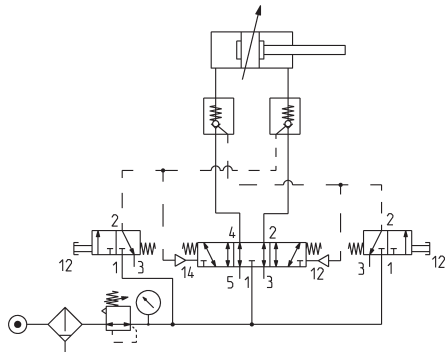
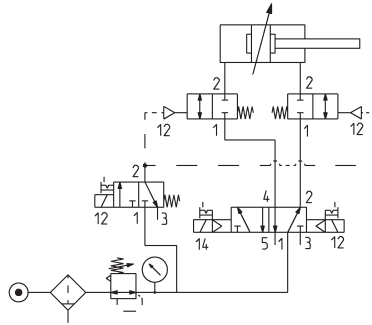
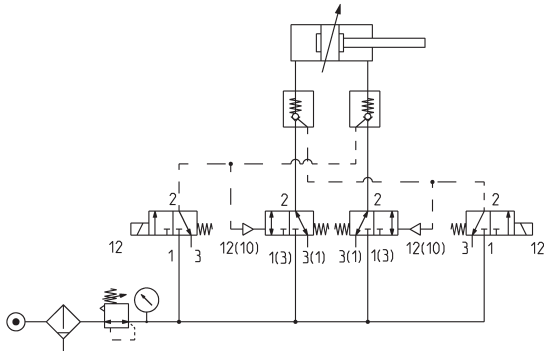


Diagramma valido per valvole VBU e VBO con attacchi da G1/2.

La portata Q espressa in NL/min è determinata con una pressione di ingresso di 6 bar.

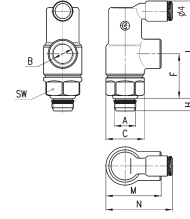
SCHEMI DI UTILIZZO / IMPIEGO

VBU = Valvola di blocco UNIDIREZIONALE
VBO = Valvola di blocco BIDIREZIONALE



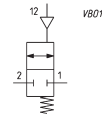
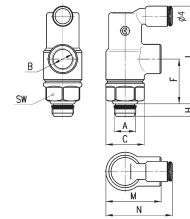
VALVOLE DI BLOCCO SERIE VBO-VBU

Valvole di blocco unidirezionale



INGOMBRI									
Mod.	A	B	C	F	H	L	M	N	SW
VBU 1/8	1/8	1/8	16,9	20	5,5	43	24,5	30	15
VBU 1/4	1/4	1/4	20,5	25	7	50	32,2	33,5	19
VBU 3/8	3/8	3/8	26,8	33	8	67	40	39,5	24
VBU 1/2	1/2	1/2	30	45,5	9	85,7	52	48	27

Valvole di blocco bidirezionale



INGOMBRI									
Mod.	A	B	C	F	H	L	M	N	SW
VBO 1/8	1/8	1/8	16,9	20	5,5	43	24,5	30	15
VBO 1/4	1/4	1/4	20,5	25	7	50	32,2	33,5	19
VBO 3/8	3/8	3/8	26,8	33	8	67	40	39,5	24
VBO 1/2	1/2	1/2	30	45,5	9	85,7	52	48	27

Valvole di regolazione della portata Serie SCU, MCU, SVU, MVU, SCO, MCO

Regolatori di flusso unidirezionali e bidirezionali
a vite cava per orientabili
Attacchi: M5, G1/8, G1/4, G3/8, G1/2



Questi regolatori di flusso unidirezionali e bidirezionali sono stati realizzati per essere montati direttamente su valvole o cilindri contenenti al massimo gli ingombri.

La grande disponibilità di raccordi orientabili fa sì che il regolatore possa essere completato con il sistema più adatto in riferimento al tubo che si ha a disposizione.

Solo il tipo da G1/2 è consegnato completo di orientabile, per tutti gli altri tipi ordinare orientabile a parte.

CARATTERISTICHE GENERALI

Costruzione	a spillo
Gruppo valvola	regolatore unidirezionale e bidirezionale
Materiali	corpo e vite di regolazione: attacco M5 = INOX; attacchi G1/8 - G1/4 - G3/8 - G1/2 = OT guarnizioni = NBR
Fissaggio	a mezzo filetto maschio
Attacchi	M5 - G1/8 - G1/4 - G3/8 - G1/2
Installazione	in qualsiasi posizione
Temperatura d'esercizio	0°C ÷ 80°C (con aria secca -20°C)
Pressione d'esercizio	1 ÷ 10 bar
Pressione nominale	6 bar
Portata nominale	vedi grafico
Diametro nominale	M5 = 1,5 mm - G1/8 = 2 mm - G1/4 = 4 mm - G3/8 = 7 mm - G1/2 = 12 mm
Fluidi	aria filtrata. Nel caso si utilizzasse aria lubrificata, si consiglia olio ISO VG32 e di non interrompere mai la lubrificazione.

Valvole di regolazione della portata Serie PSCU, PMCU, PSVU, PMVU, PSCO, PMCO

Regolatori di flusso unidirezionali e bidirezionali a vite cava con orientabile in ottone (M5) o in tecnopolimero (G1/8 - G1/4 - G3/8)
Attacchi: M5, G1/8, G1/4, G3/8



VALVOLE SERIE PSCU, PMCU, PSVU, PMVU, PSCO, PMCO

Questi regolatori di flusso unidirezionali e bidirezionali sono stati realizzati per essere montati direttamente su valvole o cilindri contenenti al massimo gli ingombri. La grande disponibilità di raccordi orientabili fa sì che il regolatore possa essere completato con il sistema più adatto in riferimento al tubo che si ha a disposizione.

Tutti i tipi sono forniti completi di orientabile.

CARATTERISTICHE GENERALI

Costruzione	a spillo
Gruppo valvola	regolatore unidirezionale e bidirezionale
Materiali	corpo, vite di regolazione: acciaio INOX (M5), OT (G1/8 - G1/4 - G3/8) pinza e inserto = OT corpo orientabile = OT (M5), tecnopolimero (G1/8 - G1/4 - G3/8) elemento di manovra = tecnopolimero - guarnizioni = NBR
Fissaggio	a mezzo filetto maschio
Attacchi	M5 G1/8 G1/4 G3/8
Installazione	in qualsiasi posizione
Temperatura d'esercizio	0°C ÷ 60°C (con aria secca -20°C)
Pressione d'esercizio	1 ÷ 10 bar
Pressione nominale	6 bar
Portata nominale	vedi grafico
Diametro nominale	M5 = 1.5 mm G1/8 = 2 mm G1/4 = 4 mm G3/8 = 7 mm
Fluido	aria filtrata. Nel caso si utilizzasse aria lubrificata, si consiglia olio ISO VG32 e di non interrompere mai la lubrificazione.

Valvole di regolazione della portata Serie TMCU, TMVU, TMCU

Regolatori di flusso unidirezionali e bidirezionali girevoli
con diametro nominale 2 - 3,8 - 5,8 - 8 mm
Attacchi: G1/8, G1/4, G3/8, G1/2



I regolatori di flusso unidirezionali e bidirezionali Serie TMCU, TMVU e TMCU sono stati realizzati contenendo gli ingombri e migliorando le caratteristiche di portata.

La costruzione permette un montaggio semplice su cilindri e valvole e il bloccaggio della regolazione una volta impostata.

Questi regolatori di flusso permettono una regolazione della velocità del cilindro molto accurata e graduale.

CARATTERISTICHE GENERALI

Costruzione	a spillo
Gruppo valvola	regolatore unidirezionale e bidirezionale
Materiali	OT - tecnopolimero - NBR
Fissaggio	a mezzo filetto maschio
Attacchi	G1/8 - G1/4 - G3/8 - G1/2
Installazione	in qualsiasi posizione
Temperatura d'esercizio	0°C ÷ 60°C (con aria secca - 20°C)
Pressione d'esercizio	0,5 ÷ 10 bar
Pressione nominale	6 bar
Portata nominale	vedi grafico
Diametro nominale	Tubo 4 Ø2 - Tubo 6 Ø3,8 - Tubo 8 Ø5,8 - Tubo 10 e 12 Ø8
Fluido	aria filtrata. Nel caso si utilizzasse aria lubrificata, si consiglia olio ISO VG32 e di non interrompere mai la lubrificazione.

Valvole di regolazione della portata Serie GSCU, GMCU, GSVU, GMVU, GSCO, GMCO

Regolatori di flusso unidirezionali e bidirezionali orientabili
con diametro nominale 1,5 - 3,5 - 5 mm
Attacchi: M5, G1/8, G1/4

VALVOLE SERIE GSCU, GMCU, GSCO, GMCO



Questi regolatori di flusso unidirezionali e bidirezionali sono stati realizzati per essere montati direttamente su valvole o cilindri contenendo al massimo gli ingombri.

La caratteristica di regolazione della portata è molto ampia e graduale, per questo l'utilizzo è molto preciso sia al minimo che al massimo della portata.

CARATTERISTICHE GENERALI

Costruzione	a spillo
Gruppo valvola	regolatore unidirezionale e bidirezionale
Materiali	corpo e vite di regolazione M5 inox; 1/8 - 1/4 - 3/8 - 1/2 OT; guarnizioni NBR
Fissaggio	a mezzo filetto maschio
Installazione	in qualsiasi posizione
Temperatura d'esercizio	0°C ÷ 80°C (con aria secca -20°C)
Pressione d'esercizio	1 ÷ 10 bar
Pressione nominale	6 bar
Portata nominale	vedi grafico
Diametro nominale	M5 = 1.5 mm - G1/8 = 2 mm - G1/4 = 4 mm G3/8 = 7 mm - G1/2 = 12 mm
Fluido	aria filtrata. Nel caso si utilizzasse aria lubrificata, si consiglia olio ISO VG32 e di non interrompere mai la lubrificazione.

Valvole proporzionali ad azionamento diretto Serie AP

Valvole proporzionali 2/2 NC
Taglie: 16 - 22 mm



Le elettrovalvole proporzionali ad azionamento diretto 2/2 vie NC, con orifizi da 0.8 a 2.4 mm, possono essere utilizzate dove è richiesto un controllo della portata ad anello aperto, in ambito di miscelazione di gas, controllo di flussi liberi o soffi e per il controllo dello svuotamento di camere per mezzo del vuoto.

Le valvole proporzionali Serie AP sono realizzate al fine d'ottimizzare e minimizzare frizioni ed effetto stickslip. Il flusso in uscita è proporzionale al segnale di comando. Poichè possono lavorare anche con il vuoto, non è necessaria una pressione minima di lavoro.

- » Azionamento in PWM o in corrente
- » Controllo di portata in anello aperto
- » Funzionamento anche con il vuoto

Diverse versioni disponibili:

- » con corpo in PVDF (solo taglia 16 mm)
- » con corpi flangiati posteriori
- » con corpi flangiati inferiori
- » idonee per utilizzo con ossigeno
- » Guarnizioni in FKM, NBR ed EPDM

CARATTERISTICHE GENERALI

Funzione	2/2 NC			
Azionamento	proporzionale diretto			
Attacchi	M5 - G1/8 - flangiati posteriori - flangiati inferiori			
Isteresi	Taglia 16 mm: 12% FS - Taglia 22 mm: 10% FS			
Ripetibilità	Taglia 16 mm: 7% FS - Taglia 22 mm: 7% FS			
Temperatura d'esercizio	0 ÷ 60°C			
Fluido	aria compressa filtrata e non lubrificata secondo ISO 8573-1 classe 3.4.3, gas inerti. Tutte le valvole sono idonee per lavorare con ossigeno.			
Montaggio	in qualsiasi posizione			
Materiali	corpo = OT / PVDF (solo taglia 16 mm) guarnizioni = NBR, FKM, EPDM			
Resistenza nominale	GP7	GPH	U711	U712
Corrente nominale	193 ohm	48 ohm	85 ohm	22 ohm
	125 mA	250 mA	271 mA	542 mA

NB: Avere una contropressione sulla connessione d'uscita di almeno il 25% della pressione d'ingresso garantisce un buon funzionamento e migliora le prestazioni della valvola. Esempio: con Pressione d'ingresso = 1 bar sulla connessione d'uscita si consiglia una contropressione minima di 250 mbar.

ESEMPIO DI CODIFICA

AP	-	7	2	1	1	-	L	R	2	-	U	7	11	OX2
-----------	----------	----------	----------	----------	----------	----------	----------	----------	----------	----------	----------	----------	-----------	------------

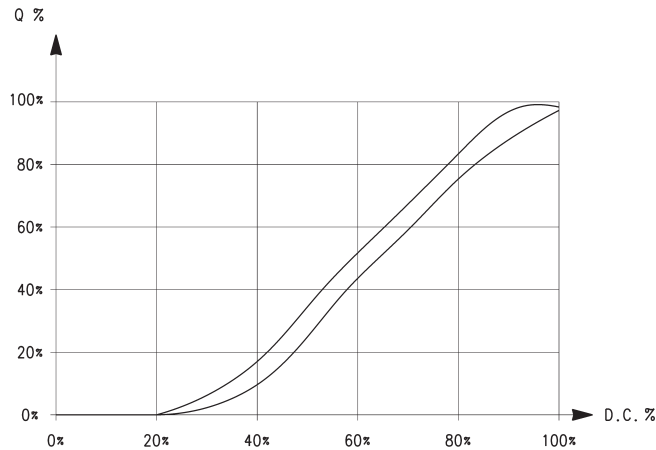
AP	SERIE		
7	CORPO: 6 = taglia 16 mm		7 = taglia 22 mm
2	NUMERO VIE: 2 = 2 vie		
1	FUNZIONE VALVOLA: 1 = NC		
1	CONNESSIONI: 0 = M5 (solo taglia 16 mm) 1 = G1/8 (solo taglia 22 mm)	4 = flangiate posteriori (solo taglia 16 mm) 5 = flangiate inferiori	L = portagomma (solo per corpo in PVDF, taglia 16 mm)
L	DIAMETRO NOMINALE: D = \varnothing 0.8 mm (solo taglia 16 mm) F = \varnothing 1 mm	H = \varnothing 1.2 mm L = \varnothing 1.6 mm	N = \varnothing 2 mm (solo taglia 22 mm) Q = \varnothing 2.4 mm (solo taglia 22 mm)
R	MATERIALE GUARNIZIONI: R = NBR	W = FKM	E = EPDM
2	MATERIALE CORPO: 2 = OT		
U	MATERIALE INCAPSULAMENTO: G = PA (solo taglia 16 mm)		U = PET (solo taglia 22 mm)
7	DIMENSIONI SOLENOIDE: P = 16x26 DIN EN 175301-803-C (solo taglia 16 mm)		7 = 22x22 DIN 43650 B (solo taglia 22 mm)
11	TENSIONI SOLENOIDE: H = 12 V DC 3 W (solo taglia 16 mm) 7 = 24 V DC 3 W (solo taglia 16 mm)		11 = 24 V DC 6.5 W (solo taglia 22 mm) 12 = 12 V DC 6.5 W (solo taglia 22 mm)
	ORIENTAMENTO BOBINA: = faston opposti a porte pneumatiche/stesso lato uscita 5 = faston verso porte pneumatiche/stesso lato ingresso		
OX2	VERSIONE: OX2 = certificata ASTM G93-03 Level B (solo guarnizioni FKM) = non certificata		

VALVOLE PROPORZIONALI SERIE AP

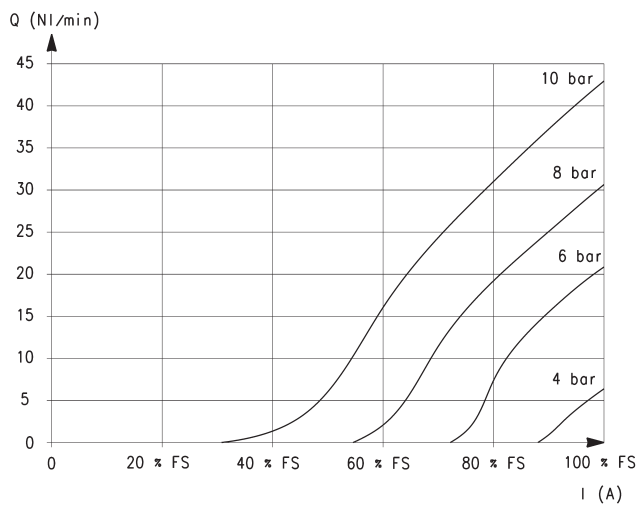
GRAFICO DI PORTATA

Andamento tipico di una curva di portata di una valvola proporzionale

Q = portata
D.C. = duty cycle

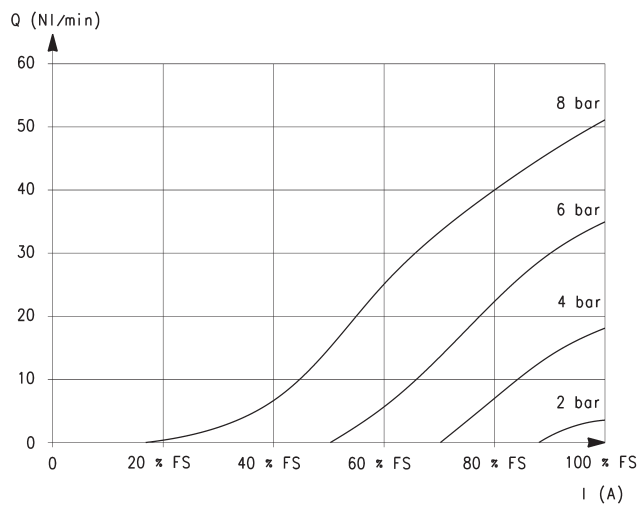


DIAGRAMMI DI PORTATA - taglia 16 mm



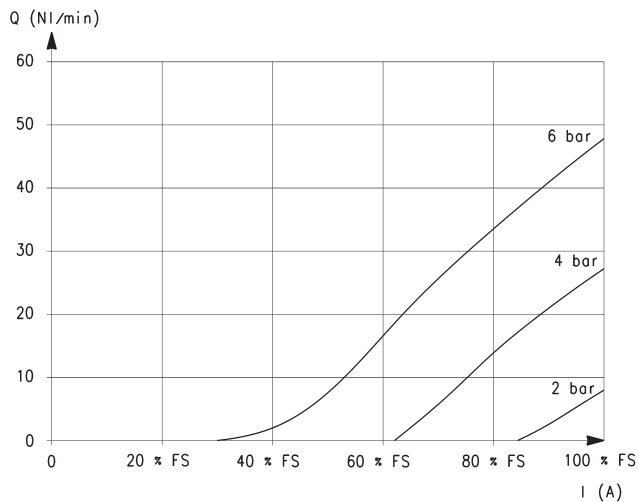
Ugello 0.8 mm

Q = Portata (NL/min)
I = Corrente (A)
FS = fondo scala



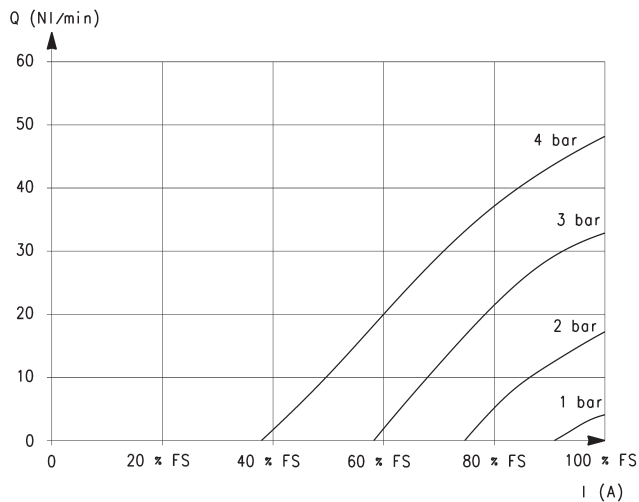
Ugello 1 mm

Q = Portata (NL/min)
I = Corrente (A)
FS = fondo scala



Ugello 1.2 mm

Q = Portata (NL/min)
I = Corrente (A)
FS = fondo scala



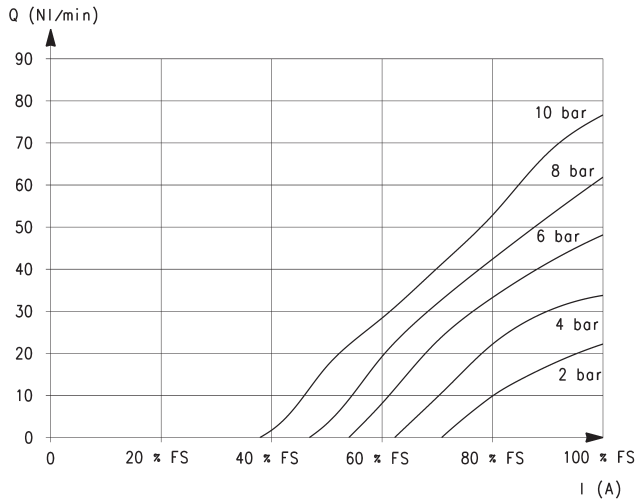
Ugello 1.6 mm

Q = Portata (NL/min)
I = Corrente (A)
FS = fondo scala

VALVOLE PROPORZIONALI SERIE AP

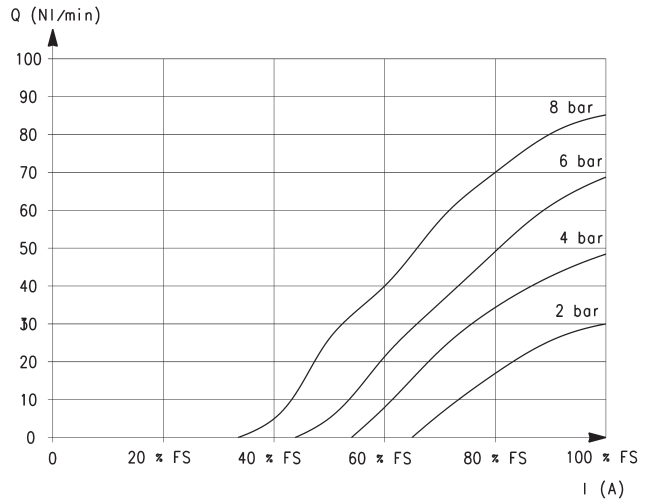
DIAGRAMMI DI PORTATA - taglia 22 mm

VALVOLE PROPORZIONALI SERIE AP



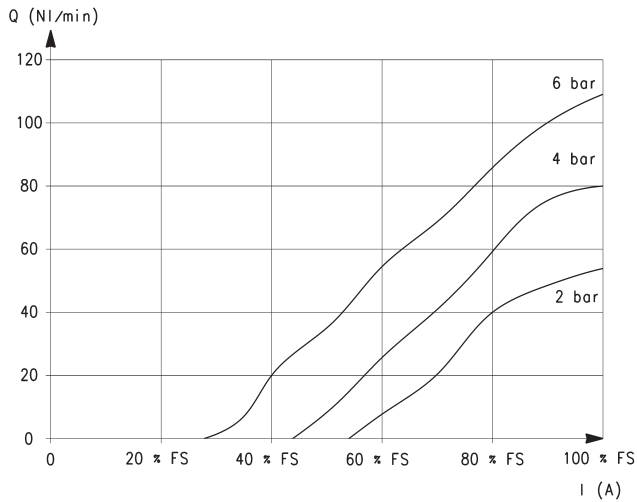
Ugello 1 mm

Q = Portata (NI/min)
I = Corrente (A)
FS = fondo scala



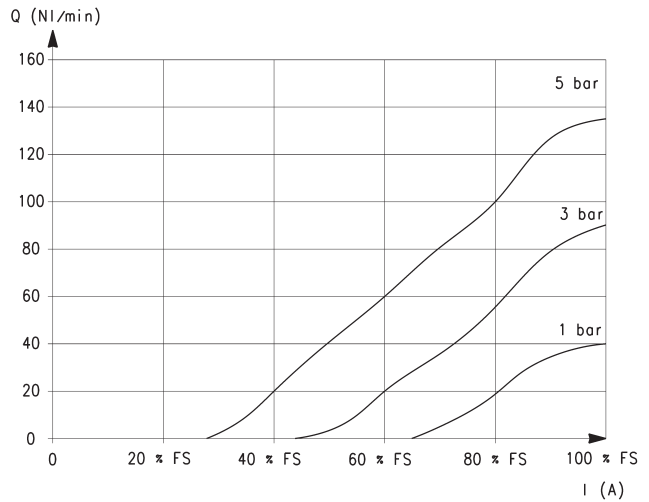
Ugello 1.2 mm

Q = Portata (NI/min)
I = Corrente (A)
FS = fondo scala



Ugello 1.6 mm

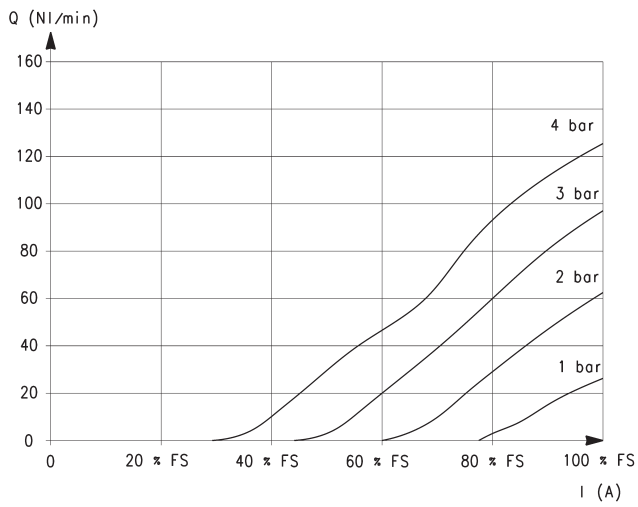
Q = Portata (NI/min)
I = Corrente (A)
FS = fondo scala



Ugello 2 mm

Q = Portata (NI/min)
I = Corrente (A)
FS = fondo scala

DIAGRAMMA DI PORTATA - taglia 22 mm



Ugello 2.4 mm

Q = Portata (NL/min)

I = Corrente (A)

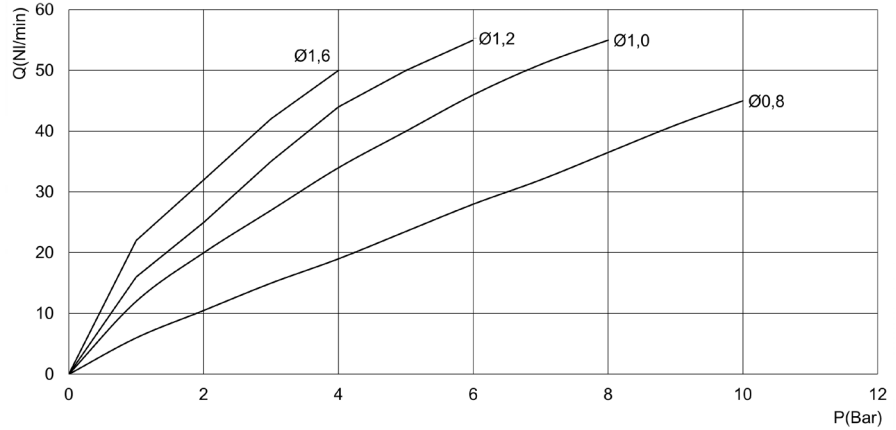
FS = fondo scala

PORTATA MASSIMA E TEMPI DI RISPOSTA - taglia 16 mm

Portata massima in funzione della pressione di taratura, per ogni orifizio.

LEGENDA DIAGRAMMA:

Q = portata (NL/min)
P = pressione di taratura (bar)



TEMPI DI RISPOSTA calcolati in funzione del flusso massimo ad ogni pressione massima di lavoro. [Tempo di risposta elettromeccanico: 10 ms]

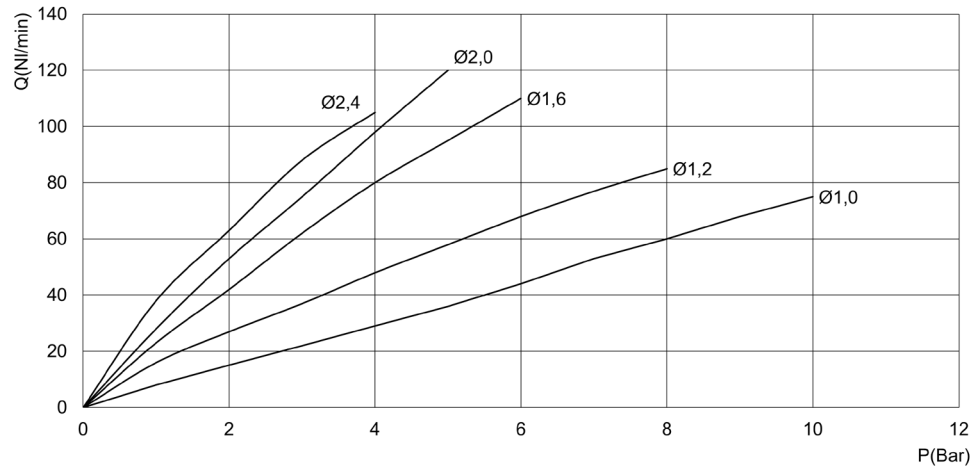
Ø	Pin [bar]	Tempo di risposta carico [ms]			Tempo di risposta scarico [ms]		
		0% - 10%	0% - 90%	10% - 90%	100% - 90%	100% - 10%	90% - 10%
0.8 mm	10	12	43	31	11	39	28
1 mm	8	12	42	30	11	38	27
1.2 mm	6	10	41	31	11	41	30
1.6 mm	4	10	40	30	11	40	29

PORTATA MASSIMA E TEMPI DI RISPOSTA - taglia 22 mm

Portata massima in funzione della pressione di taratura, per ogni orifizio.

LEGENDA DIAGRAMMA:

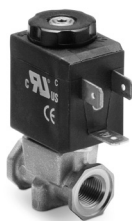
Q = portata (NL/min)
P = pressione di taratura (bar)



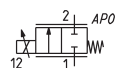
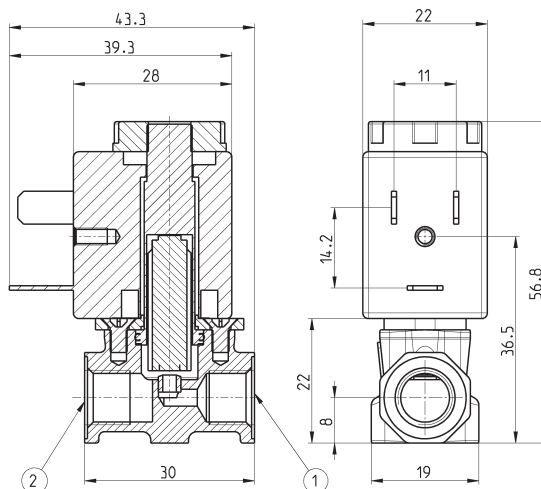
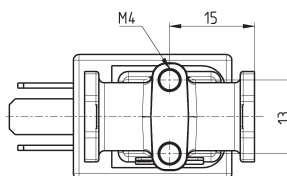
TEMPI DI RISPOSTA calcolati in funzione del flusso massimo ad ogni pressione massima di lavoro. [Tempo di risposta elettromeccanico: 10 ms]

Ø	Pin [bar]	Tempo di risposta carico [ms]			Tempo di risposta scarico [ms]		
		0% - 10%	0% - 90%	10% - 90%	100% - 90%	100% - 10%	90% - 10%
1 mm	10	10	36	26	10	36	26
1.2 mm	8	10	45	35	12	38	26
1.6 mm	6	12	45	33	12	40	28
2 mm	5	12	42	30	11	34	26
2.4 mm	4	11	45	34	12	44	32

Valvole proporzionali Serie AP - 22 mm, corpo con attacchi filettati



Per funzionamento con il vuoto collegare la linea alla connessione 2.



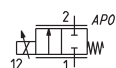
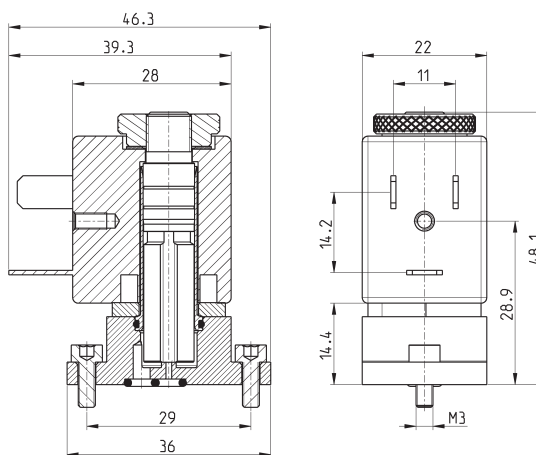
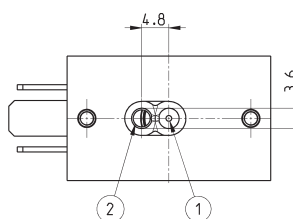
* scegliere la tensione desiderata

Mod.	Conn. 1	Conn. 2	Funzione	Orifizio Ø (mm)	kv (l/min)	Pressione max (bar)	Portata max (Nl/min)
AP-7211-FR2-U7*	G1/8	G1/8	2/2 NC	1	0.5	10	75
AP-7211-HR2-U7*	G1/8	G1/8	2/2 NC	1.2	0.7	8	85
AP-7211-LR2-U7*	G1/8	G1/8	2/2 NC	1.6	1.2	6	110
AP-7211-NR2-U7*	G1/8	G1/8	2/2 NC	2	1.7	5	135
AP-7211-QR2-U7*	G1/8	G1/8	2/2 NC	2.4	1.7	4	113
AP-7211-FW2-U7*OX2	G1/8	G1/8	2/2 NC	1	0.5	10	75
AP-7211-HW2-U7*OX2	G1/8	G1/8	2/2 NC	1.2	0.7	8	85
AP-7211-LW2-U7*OX2	G1/8	G1/8	2/2 NC	1.6	1.2	6	110
AP-7211-NW2-U7*OX2	G1/8	G1/8	2/2 NC	2	1.7	5	135
AP-7211-QW2-U7*OX2	G1/8	G1/8	2/2 NC	2.4	1.7	4	113

Valvole proporzionali Serie AP - 22 mm, corpo flangiato inferiore



Per funzionamento con il vuoto collegare la linea alla connessione 2.



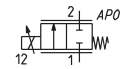
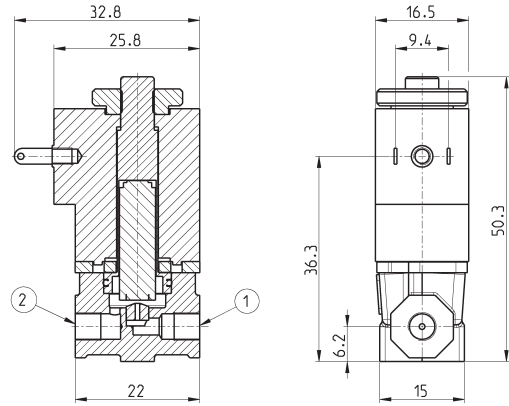
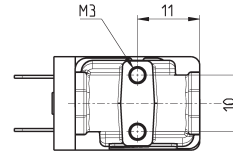
* scegliere la tensione desiderata

Mod.	Funzione	Orifizio Ø (mm)	kv (l/min)	Pressione max (bar)	Portata max (Nl/min)
AP-7215-FR2-U7*	2/2 NC	1	0.5	10	75
AP-7215-HR2-U7*	2/2 NC	1.2	0.7	8	85
AP-7215-LR2-U7*	2/2 NC	1.6	1.2	6	110
AP-7215-NR2-U7*	2/2 NC	2	1.7	5	135
AP-7215-QR2-U7*	2/2 NC	2.4	1.7	4	113
AP-7215-FW2-U7*OX2	2/2 NC	1	0.5	10	75
AP-7215-HW2-U7*OX2	2/2 NC	1.2	0.7	8	85
AP-7215-LW2-U7*OX2	2/2 NC	1.6	1.2	6	110
AP-7215-NW2-U7*OX2	2/2 NC	2	1.7	5	135
AP-7215-QW2-U7*OX2	2/2 NC	2.4	1.7	4	113

Valvole proporzionali Serie AP - 16 mm, corpo con attacchi filettati



Per funzionamento con il vuoto collegare la linea alla connessione 2.



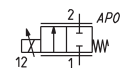
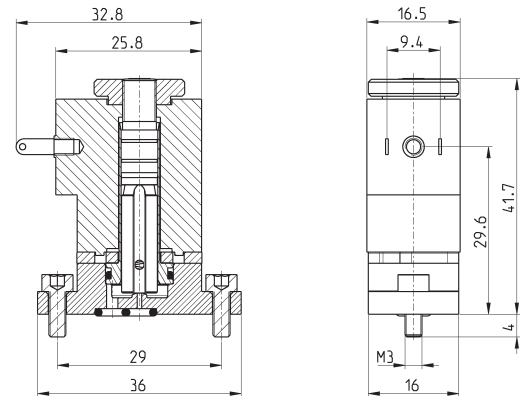
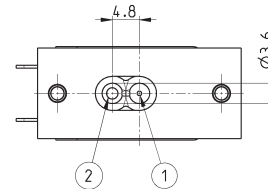
* scegliere la tensione desiderata

Mod.	Conn. 1	Conn. 2	Funzione	Orifizio Ø (mm)	kv (l/min)	Pressione max (bar)	Portata max (Nl/min)
AP-6210-DR2-GP*	M5	M5	2/2 NC	0.8	0.3	10	43
AP-6210-FR2-GP*	M5	M5	2/2 NC	1	0.45	8	53
AP-6210-HR2-GP*	M5	M5	2/2 NC	1.2	0.57	6	53
AP-6210-LR2-GP*	M5	M5	2/2 NC	1.6	0.78	4	52
AP-6210-DW2-GP*OX2	M5	M5	2/2 NC	0.8	0.3	10	43
AP-6210-FW2-GP*OX2	M5	M5	2/2 NC	1	0.45	8	53
AP-6210-HW2-GP*OX2	M5	M5	2/2 NC	1.2	0.57	6	53
AP-6210-LW2-GP*OX2	M5	M5	2/2 NC	1.6	0.78	4	52

Valvole proporzionali Serie AP - 16 mm, corpo flangiato inferiore



Per funzionamento con il vuoto collegare la linea alla connessione 2.



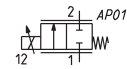
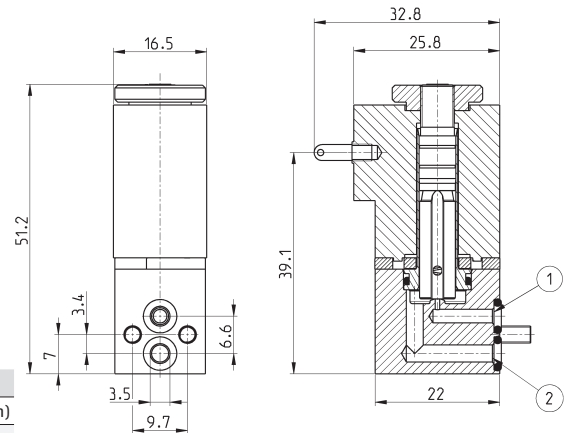
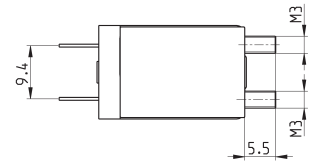
* scegliere la tensione desiderata

Mod.	Funzione	Orifizio Ø (mm)	kv (l/min)	Pressione max (bar)	Portata max (Nl/min)
AP-6215-DR2-GP*	2/2 NC	0.8	0.3	10	43
AP-6215-FR2-GP*	2/2 NC	1	0.45	8	53
AP-6215-HR2-GP*	2/2 NC	1.2	0.57	6	53
AP-6215-LR2-GP*	2/2 NC	1.6	0.78	4	52
AP-6215-DW2-GP*OX2	2/2 NC	0.8	0.3	10	43
AP-6215-FW2-GP*OX2	2/2 NC	1	0.45	8	53
AP-6215-HW2-GP*OX2	2/2 NC	1.2	0.57	6	53
AP-6215-LW2-GP*OX2	2/2 NC	1.6	0.78	4	52

Valvole proporzionali Serie AP - 16 mm, corpo flangiato posteriore



Per funzionamento con il vuoto collegare la linea alla connessione 2.



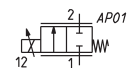
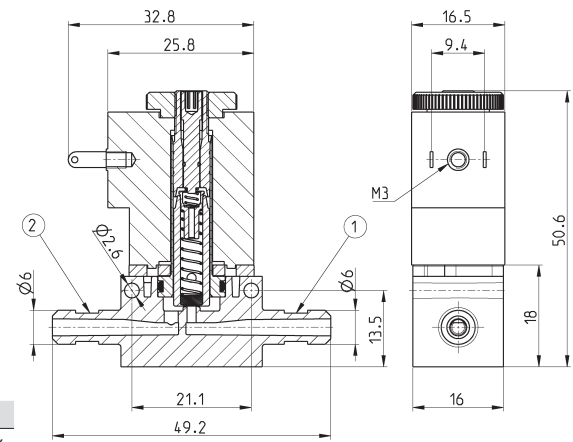
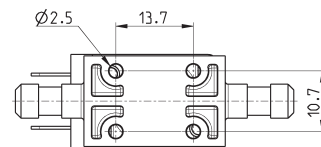
* scegliere la tensione desiderata

Mod.	Funzione	Orifizio Ø (mm)	kv (l/min)	Pressione max (bar)	Portata max (NI/min)
AP-6214-DR2-GP*	2/2 NC	0.8	0.3	10	43
AP-6214-FR2-GP*	2/2 NC	1	0.45	8	53
AP-6214-HR2-GP*	2/2 NC	1.2	0.57	6	53
AP-6214-LR2-GP*	2/2 NC	1.6	0.78	4	52
AP-6214-DW2-GP*OX2	2/2 NC	0.8	0.3	10	43
AP-6214-FW2-GP*OX2	2/2 NC	1	0.45	8	53
AP-6214-HW2-GP*OX2	2/2 NC	1.2	0.57	6	53
AP-6214-LW2-GP*OX2	2/2 NC	1.6	0.78	4	52

Valvole proporzionali Serie AP, taglia 16 mm - corpo in PVDF



Per funzionamento con il vuoto collegare la linea alla connessione 2.

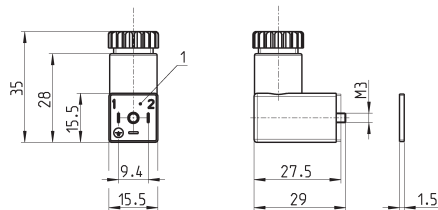


* scegliere la tensione desiderata
** collegamento pneumatico con tubo e fascette

Mod.	Conn. 1	Conn. 2	Funzione	Orifizio Ø (mm)	kv (l/min)	Pressione max (bar)	Portata max (NI/min)
AP-621L-DR3-GP*	Ø6 **	Ø6 **	2/2 NC	0.8	0.3	10	43
AP-621L-FR3-GP*	Ø6 **	Ø6 **	2/2 NC	1	0.45	8	53
AP-621L-HR3-GP*	Ø6 **	Ø6 **	2/2 NC	1.2	0.57	6	53
AP-621L-LR3-GP*	Ø6 **	Ø6 **	2/2 NC	1.6	0.78	4	52
AP-621L-DW3-U7*OX2	Ø6 **	Ø6 **	2/2 NC	0.8	0.3	10	43
AP-621L-FW3-U7*OX2	Ø6 **	Ø6 **	2/2 NC	1	0.45	8	53
AP-621L-HW3-U7*OX2	Ø6 **	Ø6 **	2/2 NC	1.2	0.57	6	53
AP-621L-LW3-U7*OX2	Ø6 **	Ø6 **	2/2 NC	1.6	0.78	4	52

Connettore Mod. 125-800 DIN 43650 interasse faston 9.4 mm

Solo per taglia 16 mm

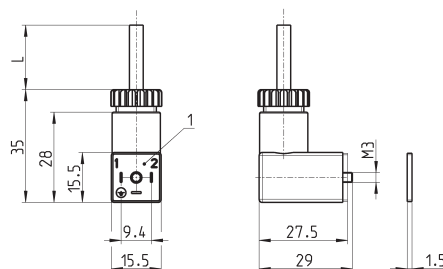


Mod.	descrizione	colore	tensione di lavoro	pressacavo	forza di serraggio
125-800	connettore, senza elettronica	nero	-	PG7	0.3 Nm

1 = connettore orientabile di 90°

Connettore Mod. 125... DIN 43650 interasse faston 9.4 mm con cavo

Solo per taglia 16 mm

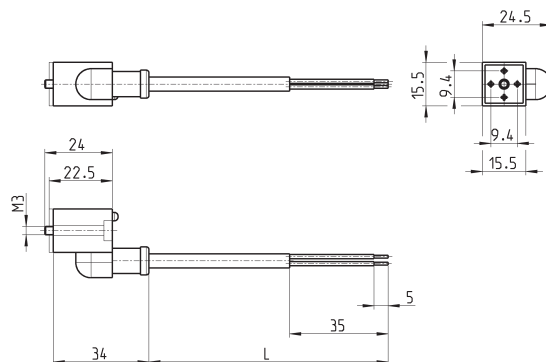


Mod.	descrizione	colore	tensione di lavoro	lunghezza cavo [L]	pressacavo	forza di serraggio
125-550-1	cavo costampato, senza elettronica	nero	-	1000 mm	-	0.3 Nm

1 = connettore orientabile di 90°

Connettori in linea con cavo Mod. 125-553

Solo per taglia 16 mm



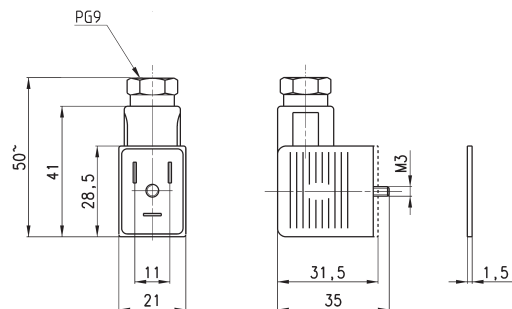
Mod.	descrizione	colore	tensione di lavoro	lunghezza cavo [L]	pressacavo	forza di serraggio
125-553-2	cavo costampato in linea, senza elettronica	nero	-	2000 mm	-	0.3 Nm
125-553-5	cavo costampato in linea, senza elettronica	nero	-	5000 mm	-	0.3 Nm

Connettori Mod. 122-800 DIN 43650



Solo per taglia 22 mm

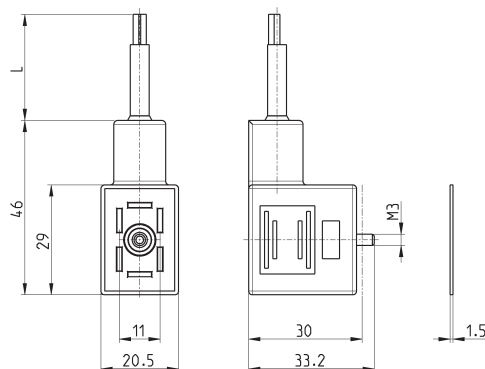
Mod. 122-800EX:
per solenoidi Mod. U7*EX certificati ATEX, con vite
Mod. TORX antisvitamento.



Mod.	descrizione	colore	tensione di lavoro	pressacavo	forza di serraggio
122-800	connettore, senza elettronica	nero	-	PG9	0.5 Nm
122-800EX	connettore, senza elettronica	nero	-	PG9	0.5 Nm

Connettori Mod. 122-550 DIN 43650 con cavo

Solo per taglia 22 mm



Mod.	descrizione	colore	tensione di lavoro	lunghezza cavo [L]	pressacavo	forza di serraggio
122-550-1	cavo costampato, senza elettronica	nero	-	1000 mm	-	0.5 Nm
122-550-5	cavo costampato, senza elettronica	nero	-	5000 mm	-	0.5 Nm

Nuovi modelli

Elettrovalvole proporzionali ad azionamento diretto e presso compensate Serie CP

Funzione: 2/2 NC
Taglie: 16 e 20 mm



- » Portata elevata e grande precisione
- » Isteresi ridotta
- » Corpo a cartuccia
- » Disponibili anche le versioni presso compensate
- » Idonee per lavorare anche con ossigeno

Le elettrovalvole proporzionali ad azionamento diretto Serie CP possono essere utilizzate dove è richiesto un controllo della portata ad anello aperto, in ambito di miscelazione di gas o per il controllo dei flussi. La realizzazione a cartuccia rende queste valvole particolarmente compatte, tanto da permetterne il montaggio direttamente vicino alla postazione di lavoro.

Le valvole Serie CP sono state progettate per ottimizzare gli ingombri e per ridurre frizioni ed effetti stick-slip. Il flusso in uscita è proporzionale al segnale di comando. Ad eccezione della versione presso compensata, queste valvole possono lavorare anche con il vuoto. Non è quindi necessaria una pressione minima di lavoro.

CARATTERISTICHE GENERALI

SPECIFICHE TECNICHE	Taglia 16 mm, 2/2 NC	Taglia 16 mm, 2/2 NC presso compensata	Taglia 20 mm, 2/2 NC	Taglia 20 mm, 2/2 NC presso compensata
Azionamento	proporzionale diretto	proporzionale compensato in pressione	proporzionale diretto	proporzionale compensato in pressione
Conessioni pneumatiche	cartuccia	cartuccia	cartuccia	cartuccia
Diametri nominali	1 mm - 1.5 mm - 2 mm	4.4 mm	3 mm - 3.5 mm	4.4 mm
Portata flusso libero	70 NL/min - 80 NL/min - 90 NL/min	120 l/min	130 NL/min - 150 NL/min	200 l/min
Pressione di esercizio	3 bar - 5 bar - 8 bar	2 bar (Pressione max 7 bar)	2.8 bar - 2 bar	2.8 bar (Pressione max 6 bar)
Sovrapressione massima	16 bar	10 bar	16 bar	16 bar
Linearità (5-95%)	3% FS	<7% FS	5% FS	2% FS
Isteresi	10% FS	<20% FS	15% FS	15% FS
Ripetibilità	5% FS	<5% FS	5% FS	5% FS
Temperatura di esercizio	10°C ÷ 50°C	10°C ÷ 50°C	10°C ÷ 50°C	10°C ÷ 50°C
Fluidi	aria compressa filtrata e non lubrificata secondo ISO 8573-1 classe 7.4.4, gas inerti.	aria compressa filtrata e non lubrificata secondo ISO 8573-1 classe 7.4.4, gas inerti.	aria compressa filtrata e non lubrificata secondo ISO 8573-1 classe 7.4.4, gas inerti.	aria compressa filtrata e non lubrificata secondo ISO 8573-1 classe 7.4.4, gas inerti.
Installazione	in qualsiasi posizione	in qualsiasi posizione	in qualsiasi posizione	in qualsiasi posizione
MATERIALI IN CONTATTO CON IL FLUIDO				
Corpo	ottone, acciaio INOX, PPS	Acciaio INOX, PPS	ottone, acciaio INOX, PPS	ottone, acciaio INOX, PPS
Tenute	FKM	FKM (FDA, BAM)	FKM	FKM
SPECIFICHE ELETTRICHE				
Funzionamento	PWM > 1000 Hz o controllo in corrente	PWM > 1000 Hz o controllo in corrente	PWM > 500 Hz o controllo in corrente	PWM > 1000 Hz o controllo in corrente
Tensione di funzionamento	6 V DC, 12 V DC, 24 V DC	6 V DC, 12 V DC, 24 V DC	6 V DC, 12 V DC, 24 V DC	6 V DC, 12 V DC, 24 V DC
Absorbimento max	3.1 W	3 W (Potenza nominale 2 W)	3.7 W	4.2 W
Resistenza nominale	11.8 Ohm - 37.6 Ohm - 184.7 Ohm	11.8 Ohm - 47.7 Ohm - 184.7 Ohm	6.4 Ohm - 25.1 Ohm - 102.1 Ohm	6.4 Ohm - 25.1 Ohm - 102.1 Ohm
Corrente nominale	410 mA, 238 mA, 103 mA	410 mA, 205 mA, 103 mA	615 mA, 313 mA, 154 mA	700 mA, 350 mA, 175 mA
Servizio continuo	100% con flusso d'aria	100% con flusso d'aria	100% con flusso d'aria	100% con flusso d'aria
Connessione elettrica	cavo 300 mm AWG 24	cavo 300 mm AWG 24	cavo 300 mm AWG 24	cavo 300 mm AWG 24
Grado di protezione	IP00 / IP40	IP00 / IP40	IP00 / IP40	IP00 / IP40
Media cicli di vita	50000000	50000000	50000000	50000000
Segnale di comando	PWM consigliato 1000 Hz	PWM consigliato 1000 Hz	PWM consigliato 500 Hz	PWM consigliato 1000 Hz

Esecuzioni speciali su richiesta: base con attacchi 1/8, 1/4

ESEMPIO DI CODIFICA

CP	-	C	6	2	1	-	G	W	2	-	0	P	3
----	---	---	---	---	---	---	---	---	---	---	---	---	---

CP	SERIE												
C	CONNESSIONI: C = cartuccia S = sottobase												
6	CORPO: 6 = taglia 16 mm 7 = taglia 20 mm				8 = taglia 16 mm presso compensata 9 = taglia 20 mm presso compensata								
2	NUMERO DI VIE: 2 = 2 vie												
1	FUNZIONE: 1 = NC												
G	DIAMETRO ORIFIZIO: F = \varnothing 1 mm (solo taglia 16 mm) G = \varnothing 1.5 mm (solo taglia 16 mm)			N = \varnothing 2 mm (solo taglia 16 mm) M = \varnothing 3 mm (solo taglia 20 mm)				P = \varnothing 3.5 mm (solo taglia 20 mm) T = \varnothing 4.4 mm (solo versioni presso compensate)					
W	MATERIALE GUARNIZIONI: W = FKM												
2	MATERIALE CORPO: 2 = ottone												
0	MATERIALE DI SOVRASTAMPAGGIO BOBINA: 0 = cartuccia												
P	DIMENSIONI BOBINA: P = \varnothing 16 7 = \varnothing 20												
3	VOLTAGGIO: 1 = 6 V DC 3.1 W (solo taglia 16 mm) 2 = 12 V DC 4.3 W (solo taglia 20 mm) 3 = 24 V DC 3.1 W (solo taglia 16 mm) 4 = 24 V DC 4.3 W (solo taglia 20 mm)			5 = 12 V DC 3.1 W (solo taglia 16 mm) 6 = 6 V DC 4.3 W (solo taglia 20 mm) 10 = 6 V DC 4.2 W (solo taglia 20 mm presso compensata) 11 = 24 V DC 4.2 W (solo taglia 20 mm presso compensata)				12 = 12 V DC 4.2 W (solo taglia 20 mm presso compensata) 13 = 6 V DC 3 W (solo taglia 16 mm pressocompensata) 14 = 12 V DC 3 W (solo taglia 16 mm pressocompensata) 15 = 24 V DC 3 W (solo taglia 16 mm pressocompensata)					

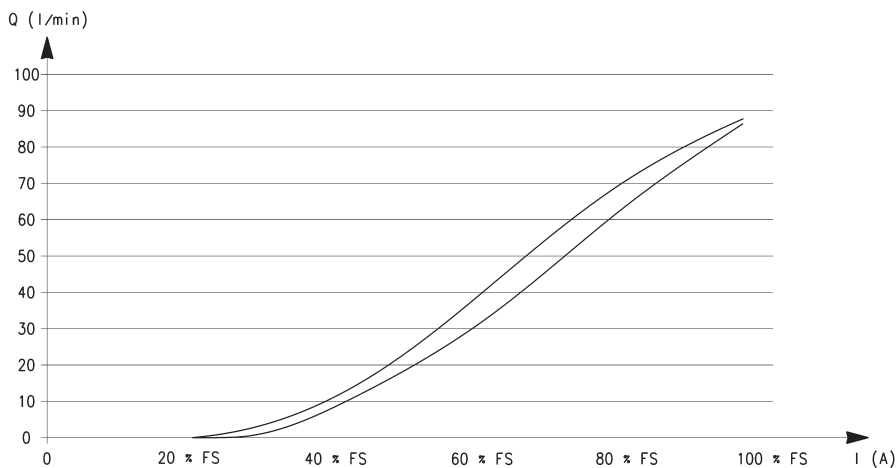
ELETTROVALVOLE PROPORZIONALI SERIE CP

ISTERESI E TEMPI DI RISPOSTA

LEGENDA DIAGRAMMA:

Q = portata (l/min)
I = corrente (A)
FS = fondo scala

NOTA ALLA TABELLA:
* nella versione presso compensata la contro pressione all'uscita della valvola non deve essere mai superiore al 15-20% della pressione d'ingresso.

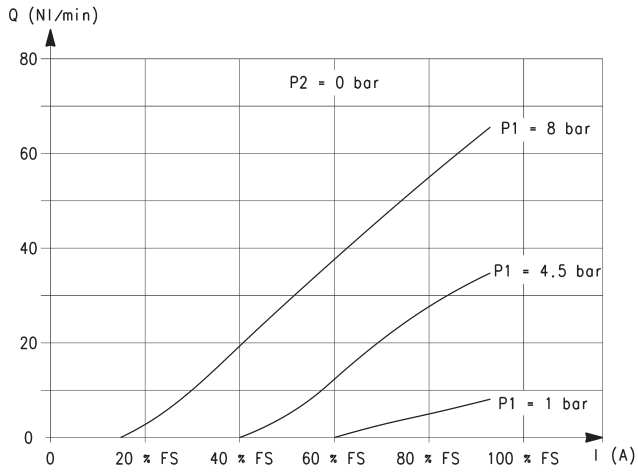


TEMPI DI RISPOSTA calcolati in funzione del flusso massimo ad ogni pressione di lavoro. [Tempo di risposta elettromeccanico: 10 ms]

ø	Pressione d'ingresso (bar)	Tempo di risposta carico (ms)			Tempo di risposta scarico (ms)		
		0% - 10%	0% - 90%	10% - 90%	100% - 90%	100% - 10%	90% - 10%
1 mm	8	12	42	30	9	33	24
1.5 mm	5	12	39	27	9	33	24
2 mm	3	11	39	28	9	33	26
3 mm	2.8	13	29	16	14	28.5	14.5
3.5 mm	2	15	31	16	12.5	27.5	15
4.4 mm *	2.8	13	52	49	10	37	27

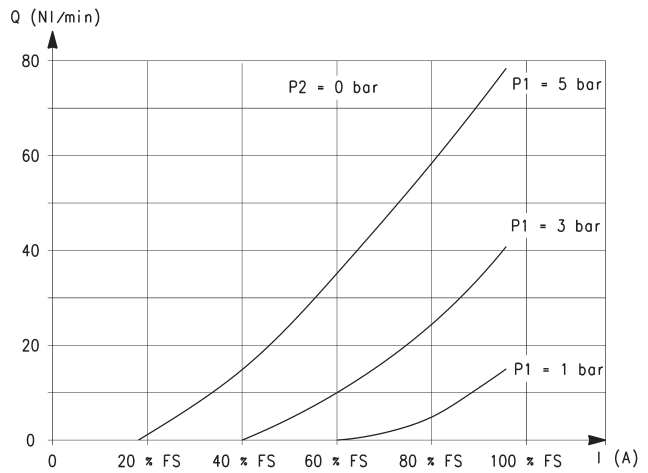
DIAGRAMMI DI PORTATA - Taglia 16 mm

ELETTROVALVOLE PROPORZIONALI SERIE CP



Diametro nominale 1 mm

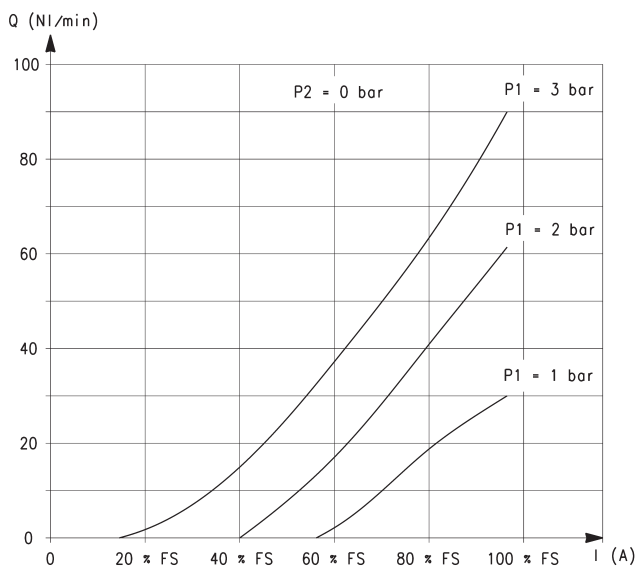
Q = portata (NL/min)
I = corrente (A)
P1 = pressione in carico (bar)
P2 = 0 [pressione a flusso libero] (bar)
FS = fondo scala del segnale di comando



Diametro nominale 1.5 mm

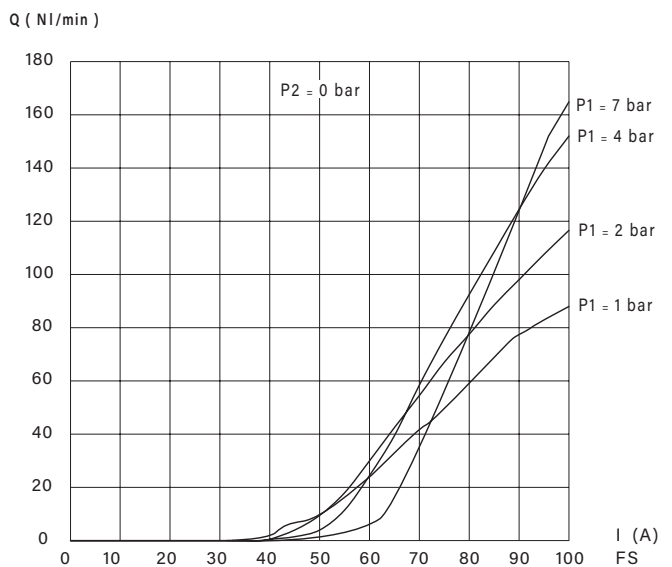
Q = portata (NL/min)
I = corrente (A)
P1 = pressione in carico (bar)
P2 = 0 [pressione a flusso libero] (bar)
FS = fondo scala del segnale di comando

DIAGRAMMI DI PORTATA - Taglia 16 mm presso compensata



Diametro nominale 2 mm

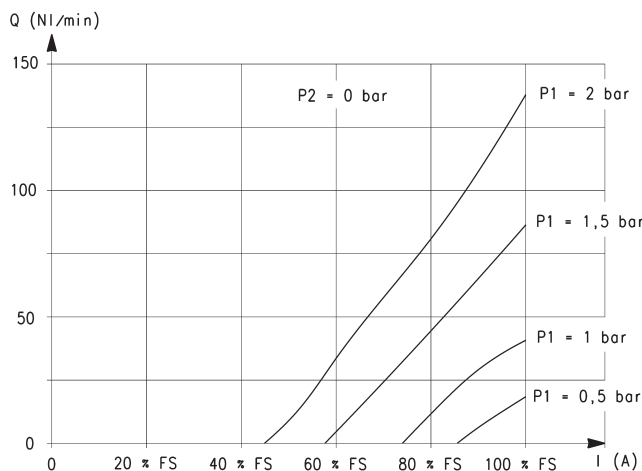
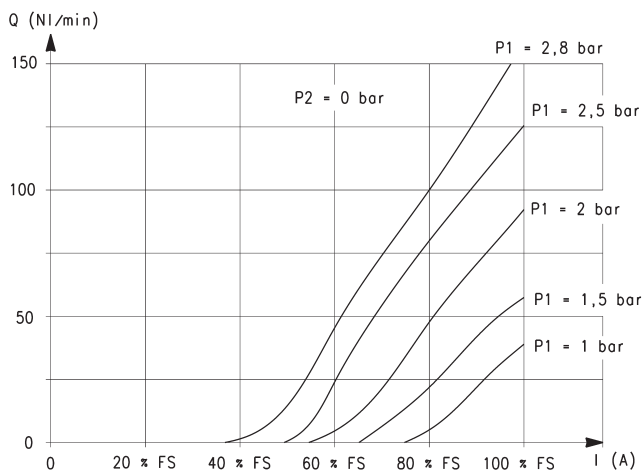
Q = portata (NL/min)
I = corrente (A)
P1 = pressione in carico (bar)
P2 = 0 [pressione a flusso libero] (bar)
FS = fondo scala del segnale di comando



Diametro nominale 4.4 mm

Q = portata (NL/min)
I = corrente (A)
P1 = pressione in carico (bar)
P2 = 0 [pressione a flusso libero] (bar)
FS = fondo scala del segnale di comando

DIAGRAMMI DI PORTATA - Taglia 20 mm



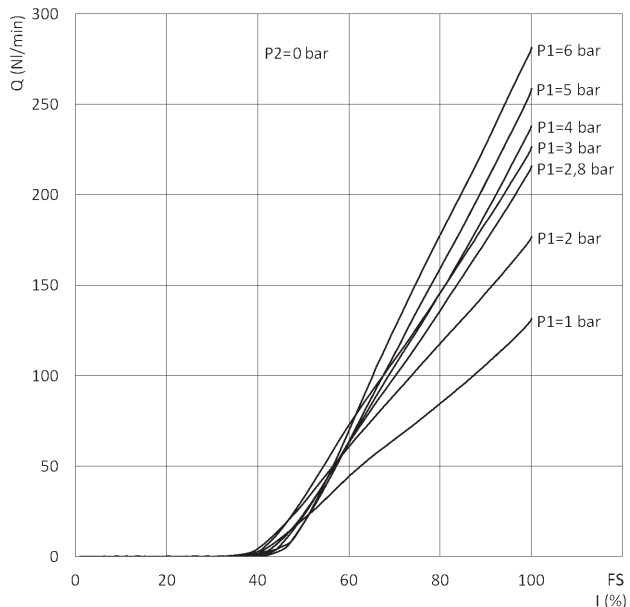
Diametro nominale 3 mm

Q = portata (NI/min)
 I = corrente (A)
 P1 = pressione in carico (bar)
 P2 = 0 [pressione a flusso libero] (bar)
 FS = fondo scala del segnale di comando

Diametro nominale 3.5 mm

Q = portata (NI/min)
 I = corrente (A)
 P1 = pressione in carico (bar)
 P2 = 0 [pressione a flusso libero] (bar)
 FS = fondo scala del segnale di comando

DIAGRAMMI DI PORTATA - Taglia 20 mm presso compensata

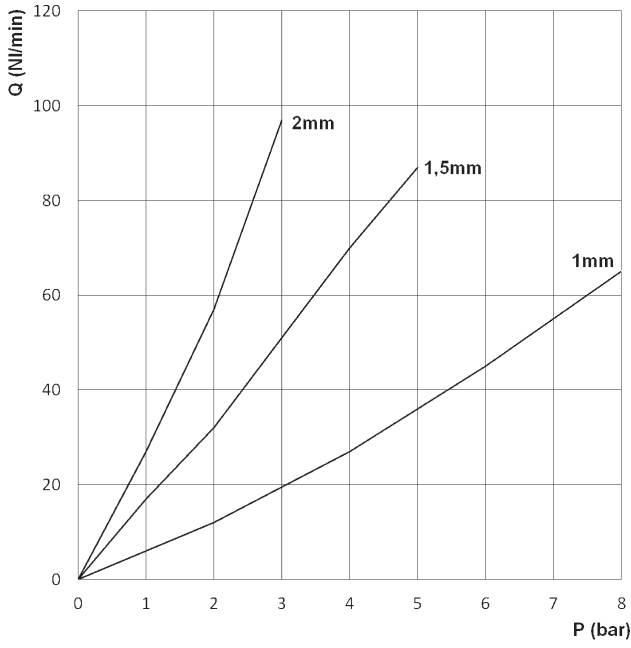


Diametro nominale 4.4 mm

Q = portata (NI/min)
 I = corrente (A)
 P1 = pressione in carico (bar)
 P2 = 0 [pressione a flusso libero] (bar)
 FS = fondo scala del segnale di comando

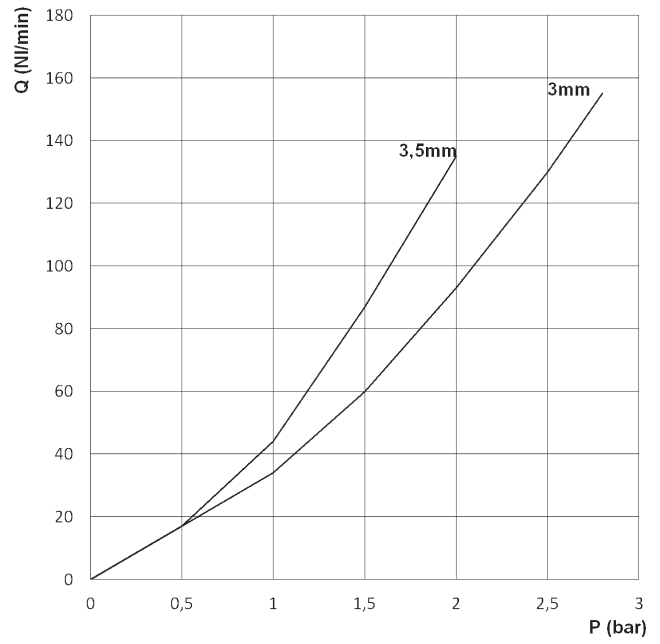
PORTATA MASSIMA IN FUNZIONE DELLA PRESSIONE D'INGRESSO

ELETTROVALVOLE PROPORZIONALI SERIE CP



Taglia 16 mm

Q = Portata (NL/min)
P = Pressione d'ingresso (bar)



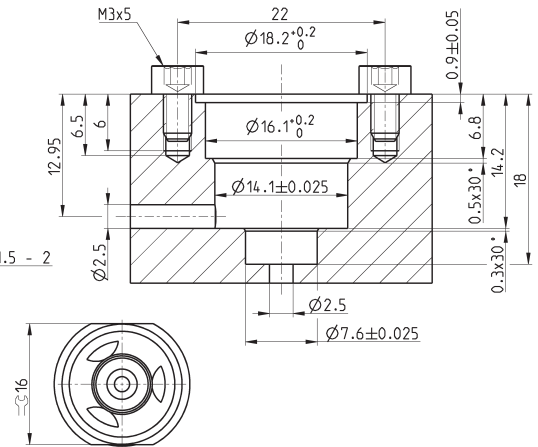
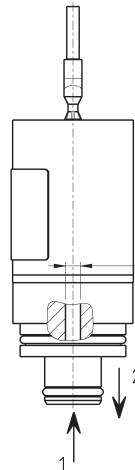
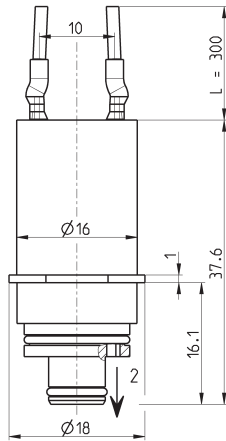
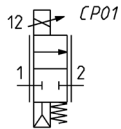
Taglia 20 mm

Q = Portata (NL/min)
P = Pressione d'ingresso (bar)

Elettrovalvole taglia 16 mm

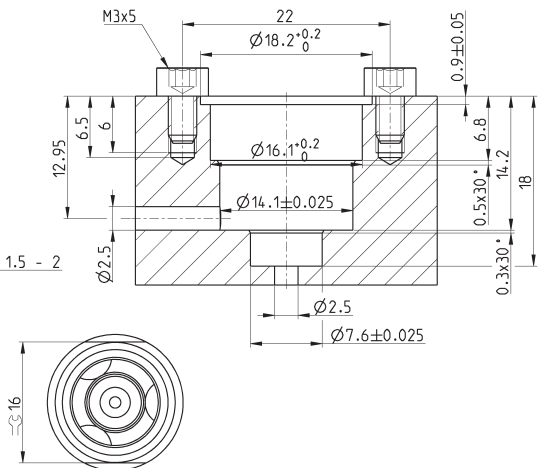
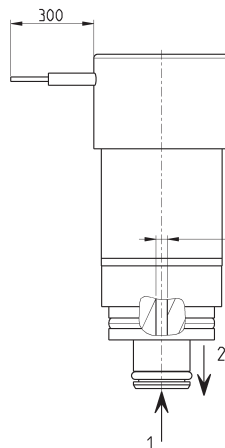
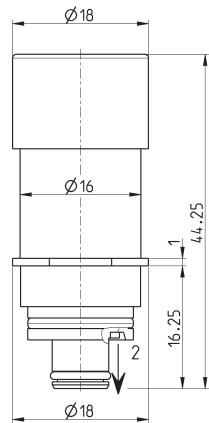
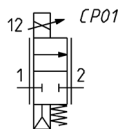


Versione in esaurimento



Mod.	Orifizio Ø (mm)	Pressione di lavoro max (bar)	Portata max (NL/min)	Portata max kv (l/min)	Tensione di lavoro (V DC)	Corrente max (mA)
CP-C621-FW2-0P1	1	8	70	0.55	6	410
CP-C621-GW2-0P1	1.5	5	80	0.88	6	410
CP-C621-NW2-0P1	2	3	90	1.42	6	410
CP-C621-FW2-0P3	1	8	70	0.55	24	103
CP-C621-GW2-0P3	1.5	5	80	0.88	24	103
CP-C621-NW2-0P3	2	3	90	1.42	24	103
CP-C621-FW2-0P5	1	8	70	0.55	12	238
CP-C621-GW2-0P5	1.5	5	80	0.88	12	238
CP-C621-NW2-0P5	2	3	90	1.42	12	238

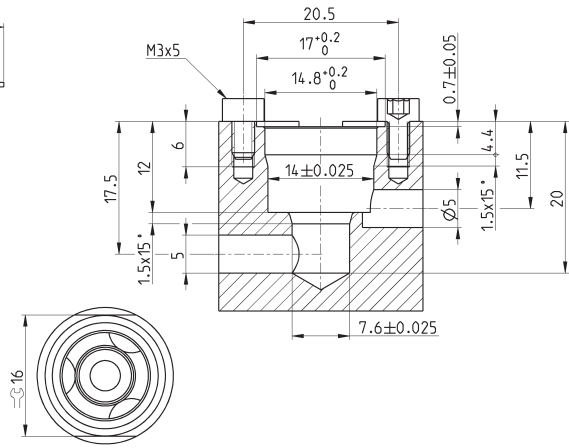
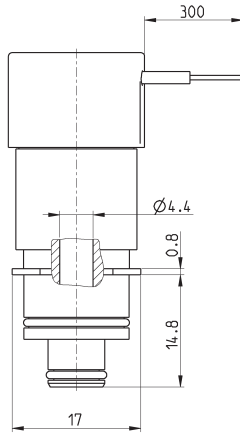
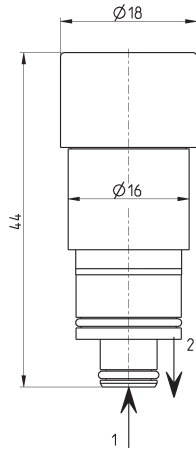
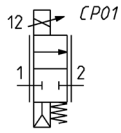
Elettrovalvole taglia 16 mm



Mod.	Orifizio Ø (mm)	Pressione di lavoro max (bar)	Portata max (NL/min)	Portata max kv (l/min)	Tensione di lavoro (V DC)	Corrente max (mA)
CPN-C621-FW2-0P1	1	8	70	0.55	6	410
CPN-C621-GW2-0P1	1.5	5	80	0.88	6	410
CPN-C621-NW2-0P1	2	3	90	1.42	6	410
CPN-C621-FW2-0P3	1	8	70	0.55	24	103
CPN-C621-GW2-0P3	1.5	5	80	0.88	24	103
CPN-C621-NW2-0P3	2	3	90	1.42	24	103
CPN-C621-FW2-0P5	1	8	70	0.55	12	238
CPN-C621-GW2-0P5	1.5	5	80	0.88	12	238
CPN-C621-NW2-0P5	2	3	90	1.42	12	238

Elettrovalvole taglia 16 mm presso compensate

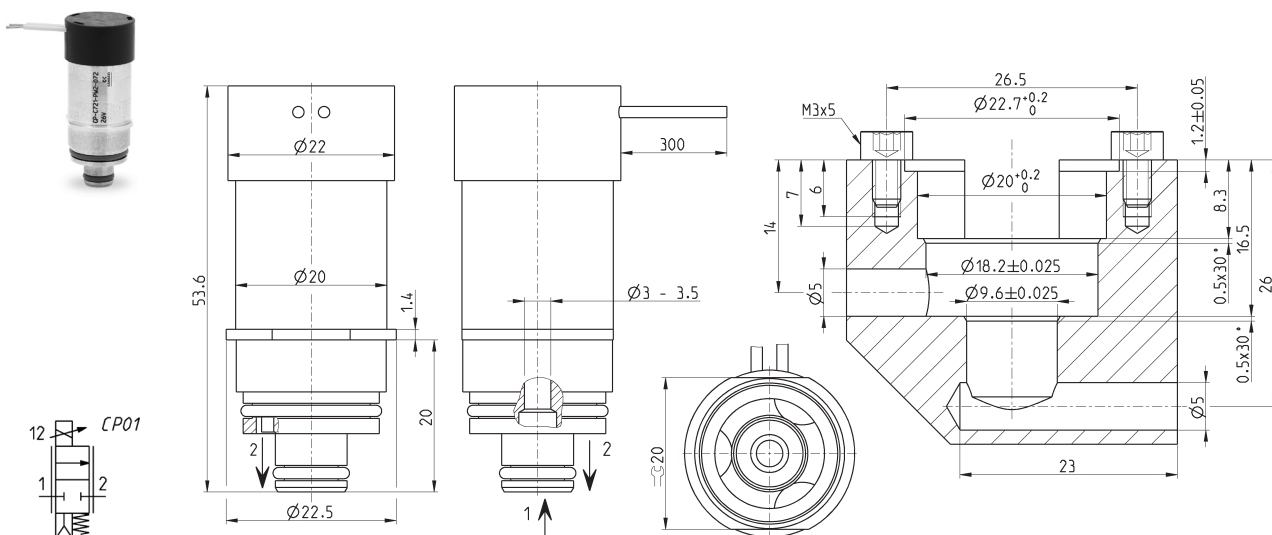
Novità



Mod.	Orifizio Ø (mm)	Pressione di lavoro max (bar)	Portata max (NL/min)	Portata max kv (l/min)	Tensione di lavoro (VDC)	Corrente max (mA)
CP-C821-TW2-0P13	4.4	7	160	-	6	410
CP-C821-TW2-0P14	4.4	7	160	-	12	205
CP-C821-TW2-0P15	4.4	7	160	-	24	103

ELETTROVALVOLE PROPORZIONALI SERIE CP

Elettrovalvole taglia 20 mm

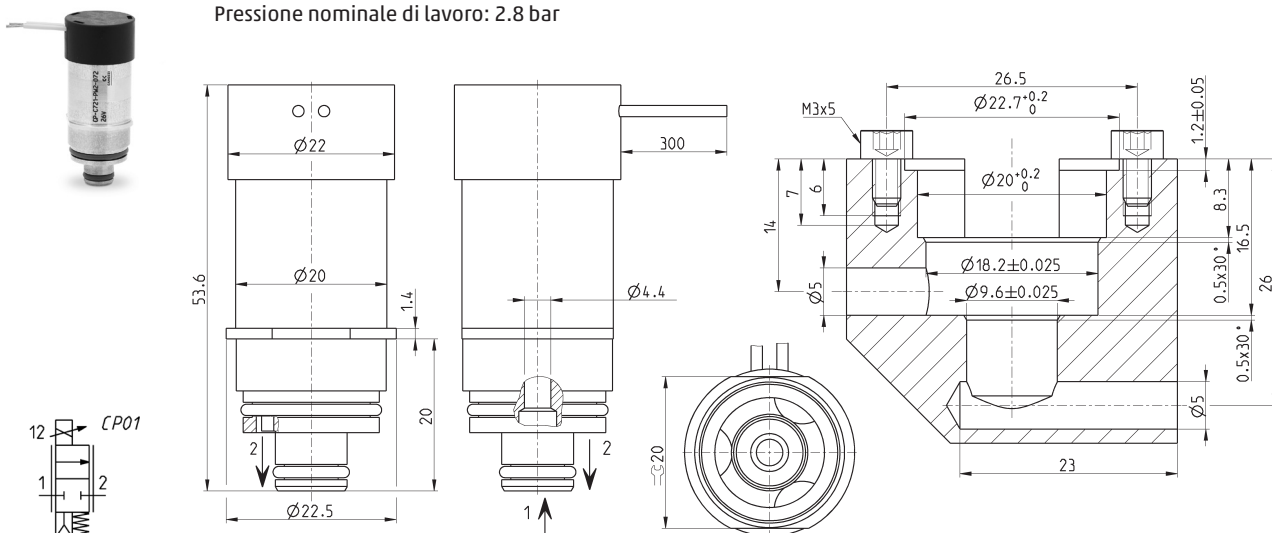


Mod.	Orifizio Ø (mm)	Pressione di lavoro max (bar)	Portata max (NL/min)	Portata max kv (l/min)	Tensione di lavoro (VDC)	Corrente max (mA)
CP-C721-MW2-072	3	2.8	150	2.8	12	313
CP-C721-MW2-074	3	2.8	150	2.8	24	154
CP-C721-MW2-076	3	2.8	150	2.8	6	615
CP-C721-PW2-072	3.5	2	130	3	12	313
CP-C721-PW2-074	3.5	2	130	3	24	154
CP-C721-PW2-076	3.5	2	130	3	6	615

Elettrovalvole taglia 20 mm presso compensate

Novità

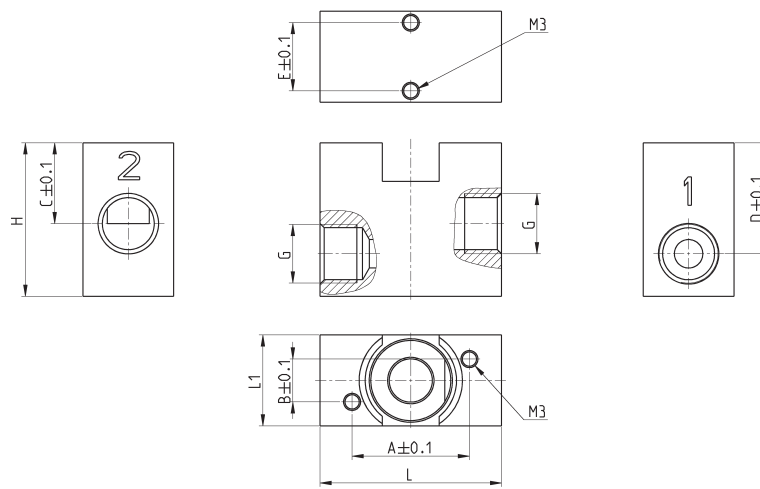
Pressione nominale di lavoro: 2.8 bar



Mod.	Orifizio Ø (mm)	Pressione di lavoro max (bar)	Portata max (NL/min)	Portata max kv (l/min)	Tensione di lavoro (VDC)	Corrente max (mA)
CP-C921-TW2-0710	4.4	6	200	4	6	700
CP-C921-TW2-0711	4.4	6	200	4	24	175
CP-C921-TW2-0712	4.4	6	200	4	12	350

Novità

Sottobase



CP-S6 = per versioni da 16 mm
CP-C6... e CPN-C6...
CP-S8 = solo per versioni da 16 mm CP-C8...
CP-S7 = per versioni da 20 mm
CP-C7... e CPN-C9...

ELETTROVALVOLE PROPORZIONALI SERIE CP

Mod.	Ø	A	B	C	D	E	G	H	L	L1
CP-S6	16	20.7	7.5	14.2	19.5	12	G1/8	27	32	16
CP-S7	20	25.2	8	14	22.5	15	G1/4	31.5	45	22
CP-S8	16	17.75	10.25	13.2	17.5	12	G1/8	27	32	16

Dispositivo di controllo elettronico Serie 130 per valvole proporzionali

Dispositivo di comando in PWM e con controllo in corrente per valvole proporzionali ad azionamento diretto



- » Controllo ad anello chiuso della corrente erogata (corrente massima erogabile = 1 A)
- » Gestione rampa salita e discesa
- » Segnale di comando 0-10 V e 4-20 mA
- » Regolazione corrente min e max (Span e Offset)

E' possibile regolare la corrente massima e la corrente minima fornite al solenoide. Il segnale di uscita può avere un andamento a rampa regolabile tra 0 e 5 secondi. Il dispositivo ha un firmware dedicato alla valvola proporzionale da pilotare per garantirne il funzionamento ottimale.

Il dispositivo di controllo elettronico Serie 130 consente il pilotaggio di una qualsiasi valvola proporzionale con corrente massima di 1 A. Converte un segnale di ingresso standard (0-10V o 4-20 mA) in un segnale PWM per ottenere in uscita al solenoide una corrente proporzionale al segnale di ingresso.

Un sistema di controllo della corrente fornita permette di compensare variazioni dovute al riscaldamento del solenoide o alla variazione della tensione di alimentazione.

CARATTERISTICHE GENERALI

Materiale contenitore	Polycarbonato
Connessioni elettriche	a vite
Temperatura ambiente	0 ÷ 50°C
Montaggio	in qualsiasi posizione
Alimentazione elettrica	6 V ÷ 24 V DC (± 10%)
Consumo	0.4 W (senza valvola)
Input analogico	0 ÷ 10 V 4 ÷ 20 mA
Impedenza d'ingresso	>30 Kohm con ingresso in tensione <200 ohm con ingresso in corrente
Output PWM	120 Hz ÷ 11.7 KHz (fissa, in funzione dalla valvola)
Corrente massima (valvola)	1 A
Protezioni	Inversione di polarità, corto circuito dell'uscita
Cavi di collegamento diametro esterno guaina	5 ÷ 7.5 mm solo con guarnizione 4 ÷ 6 mm con adattatore e guarnizione
Sezione conduttore	26 ÷ 16 AWG / 0,13 ÷ 1,5 mm ²
Lunghezza massima cavo di alimentazione/segnale	10 m
Lunghezza massima cavo di connessione della valvola	5 m
Grado di protezione IP secondo EN 60529	IP 54
Funzione rampa	tempo regolabile da 0 a 5 sec
Regolazione corrente minima (Offset)	0% ÷ 40% F.S.
Regolazione corrente massima	50% ÷ 100% F.S.

ESEMPIO DI CODIFICA

130	-	2	2	2
------------	---	----------	----------	----------

130	SERIE
2	TENSIONE: 2 = 24 V DC (potenza max 24 W) 3 = 12 V DC (potenza max 12 W) 4 = 6 V DC (potenza max 6 W) 5 = 11 V DC (potenza max 11 W)
2	POTENZA: 1 = 3 W 2 = 6.5 W 3 = 3.2 W 4 = 4.3 W 5 = 10 W 6 = 4.2 W 7 = 2.5 W
2	FREQUENZA PWM: 2 = 500 Hz 3 = 1 KHz

DISPOSITIVO DI CONTROLLO ELETTRONICO SERIE 130

NB: sono possibili configurazioni con valori di tensione, potenza e frequenza PWM attualmente non previsti nella codifica.
Per maggiori informazioni vi invitiamo a contattare il nostro ufficio tecnico.

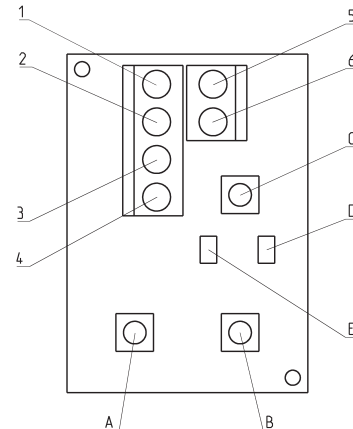
CONNESSIONI ELETTRICHE E SETTAGGI

LEGENDA DISEGNO:

- 1 = 6 ÷ 24 V DC (alimentazione)
- 2 = 0 V (Ground) comune anche per il segnale di riferimento
- 3 = segnale analogico di riferimento 0 ÷ 10V DC
- 4 = segnale analogico di riferimento 4 ÷ 20 mA
- A = regolazione della corrente minima (OFFSET)
- B = regolazione della corrente massima (SPAN)
- C = regolazione della rampa di salita e discesa dell'uscita PWM
- D = LED Rosso
- E = LED Giallo

Nota 1: il GND del segnale di riferimento e il GND dell'alimentazione devono essere connessi insieme.

Nota 2: per la connessione della valvola utilizzare un connettore senza protezioni (diodi, varistori, ecc...) che potrebbero falsare la regolazione del dispositivo.

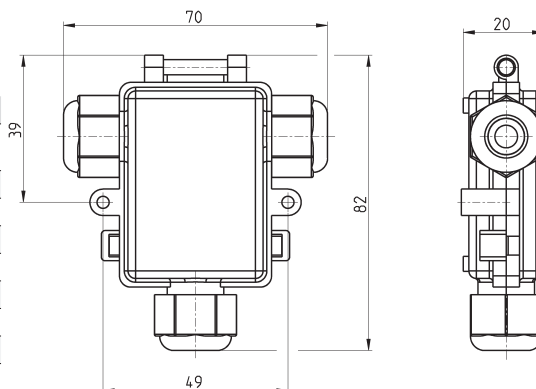


Controllo elettronico Serie 130

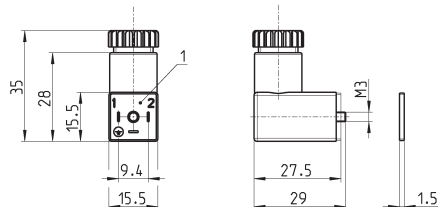


NB: sono possibili configurazioni con valori di tensione, potenza e frequenza PWM non riportati nella tabella sottostante. Per maggiori informazioni vi invitiamo a contattare il nostro ufficio tecnico.

Mod.	Famiglia di valvola abbinata	Tensione valvola (Output)	Potenza regolata	Frequenza regolata
130-222	Serie AP - passo 22 mm	24 V DC	6.5 W	500 Hz
130-322	Serie AP - passo 22 mm	12 V DC	6.5 W	500 Hz
130-252	Serie AP - passo 22 mm	24 V DC	10 W	500 Hz
130-352	Serie AP - passo 22 mm	12 V DC	10 W	500 Hz
130-213	Serie AP - passo 16 mm	24 V DC	3 W	1000 Hz
130-313	Serie AP - passo 16 mm	12 V DC	3 W	1000 Hz
130-433	Serie CP - passo 16 mm	6 V DC	3.2 W	1000 Hz
130-533	Serie CP - passo 16 mm	11 V DC	3.2 W	1000 Hz
130-233	Serie CP - passo 16 mm	24 V DC	3.2 W	1000 Hz
130-442	Serie CP - passo 20 mm	6 V DC	4.3 W	500 Hz
130-342	Serie CP - passo 20 mm	12 V DC	4.3 W	500 Hz
130-242	Serie CP - passo 20 mm	24 V DC	4.3 W	500 Hz
130-463	Serie CP presso compensata - passo 20 mm	6 V	4.2 W	1000 Hz
130-363	Serie CP presso compensata - passo 20 mm	12 V	4.2 W	1000 Hz
130-263	Serie CP presso compensata - passo 20 mm	24 V	4.2 W	1000 Hz
130-473	Serie CP presso compensata - passo 16 mm	6 V	2.5 W	1000 Hz
130-373	Serie CP presso compensata - passo 16 mm	12 V	2.5 W	1000 Hz
130-273	Serie CP presso compensata - passo 16 mm	24 V	2.5 W	1000 Hz



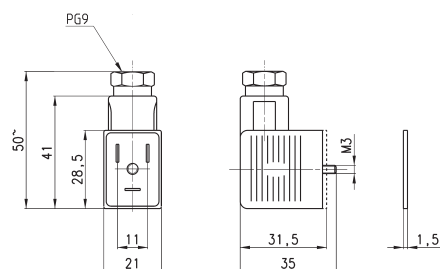
Connettore Mod. 125-800 DIN 43650 interasse faston 9,4mm



Mod.
125-800

1 = connettore orientabile di 90°

Connettore Mod. 122-800 DIN 43650 (PG)



Mod.	Forze di serraggio (Nm)
122-800	0.5

Servo valvole digitali proporzionali Serie LR

Servo valvole 3/3 vie ad azionamento diretto per il controllo della portata (LRWD2), della pressione (LRPD2) e della posizione (LRXD2)



- » Versione digitale completamente configurabile per mezzo di USB micro
- » Spola rotante a tenuta metallo su metallo
- » Portata elevata
- » Controllo elettronico per garantire in modo preciso la portata
- » Funzione valvola 3 vie con diametri nominali di passaggio 4 e 6 mm
- » Versione compatta per montaggio su barra DIN
- » Versione posizionatrice

Le servo valvole digitali proporzionali Serie LR sono valvole 3/3 vie ad azionamento diretto, dotate di un sistema brevettato basato sul principio della spola rotante con controllo elettronico della posizione della spola a circuito chiuso. La scheda elettronica è integrata direttamente nel corpo della valvola.

La servo valvola digitale proporzionale LR*D2 è stata disegnata per essere il più compatta possibile, al fine di ridurre gli ingombri e per essere montata su barra DIN.

Grazie alla nuova versione completamente digitale la valvola può essere configurata con una connessione USB a seconda delle varie esigenze.

CARATTERISTICHE GENERALI

Alimentazione	24 V DC +/- 10%, assorbimento massimo 1.5 A
Segnale di comando	+/- 10 V DC 0-10 V 4-20 mA
Isteresi	1% FS LRWD2 - 0,2% FS LRPD2
Linearità	1% FS LRWD2 - 0.3% FS LRPD2
Tempi di risposta	vedi tabelle pagine seguenti
Temperatura d'esercizio	da 0 a 50° C
Umidità relativa dell'aria	Max 90%
Posizione di montaggio	qualsiasi
Portata massima	vedi diagrammi pagine seguenti
Fluido	aria compressa filtrata e non lubrificata secondo ISO 8573-1 classe 3.4.3, gas inerti
Pressione d'alimentazione	-0.9 / 10 bar
Perdita costante del sistema	< 1% della portata massima
Connessione elettrica	connettore M12 8 poli maschio
Porta di configurazione Hardware	USB micro

ESEMPIO DI CODIFICA

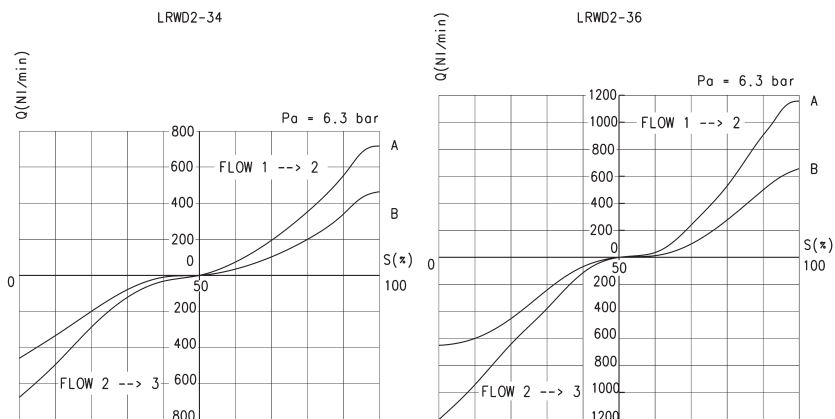
L	R	W	D	2	-	3	4	-	1	-	A	-	00
L	SERIE: L = Servo valvole proporzionali												
R	TECNOLOGIA: R = a spola rotante												
W	GRANDEZZA CONTROLLATA: W = portata P = pressione X = posizione												
D	TIPO DI ELETTRONICA: D = digitale												
2	MODELLO: 2 = compatta DIN-RAIL												
3	FUNZIONE VALVOLA: 3 = 3/3 vie												
4	DIAMETRO NOMINALE: 4 = 4 mm 6 = 6 mm												
1	SEGNALE DI COMANDO (Setpoint): 1 = +/- 10 V 2 = 0 - 10 V 5 = 4 - 20 mA												
A	SEGNALE D'INGRESSO: 2 = 0 - 10 V (solo LRPD2 e LRXD2) 4 = 0 - 5 V (solo LRPD2 e LRXD2) 5 = 4 - 20 mA (solo LRPD2 e LRXD2) A = encoder interno (solo LRWD2) B = 1 bar (sensore interno - solo LRPD2) D = 10 bar (sensore interno - solo LRPD2) E = 250 mbar (sensore interno - solo LRPD2) F = +/-1 bar (sensore interno - solo LRPD2)												
00	LUNGHEZZA CAVO: 00 = nessun cavo 2F = cavo 2 m diritto 2R = cavo 2 m 90° 5F = cavo 5 m diritto 5R = cavo 5 m 90°												

SERVO VALVOLE DIGITALI PROPORZIONALI SERIE LR

DIAGRAMMI DI PORTATA VALVOLA LRWD2-34 e LRWD2-36

LEGENDA:

- A = flusso libero
- B = ΔP1
- Q = portata (NI/min)
- S = set point (%)
- Pa = pressione d'ingresso (bar)

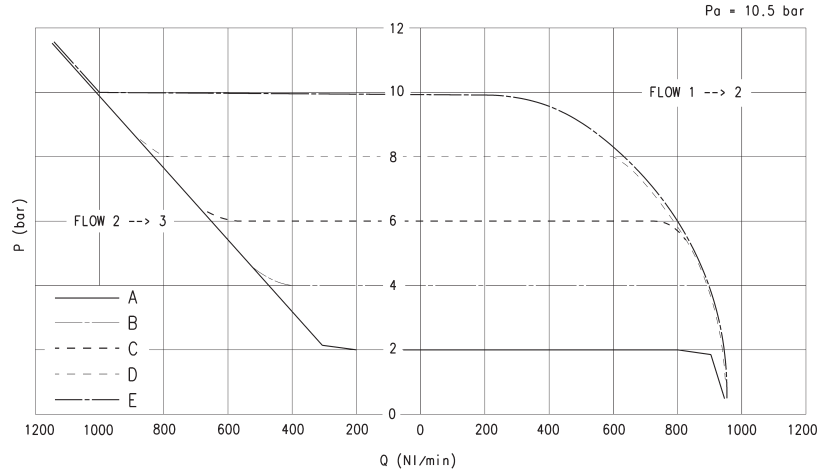


TEMPI DI RISPOSTA IN FUNZIONE DEL SEGNALE DI COMANDO IN ACCORDO ALLA NORMA ISO 10094-2							
SEGNALE DI COMANDO *	-5% ÷ +5%	+5% ÷ -5%	-25% ÷ +25%	+25% ÷ -25%	-90% ÷ +90%	+90% ÷ -90%	
Tempo [ms] LRWD2-34	4	5	6	9	10	10	
Tempo [ms] LRWD2-36	5	5	6	6	10	10	

* valvola chiusa con SET POINT = 0
 valvola in carico con SET POINT = +
 valvola in scarico con SET POINT = -

DIAGRAMMI DI PORTATA VALVOLA LRPD2-34

LEGENDA:
P = pressione regolata (bar)
Q = portata (NI/min)
Pa = pressione d'ingresso (bar)



TEMPI DI RISPOSTA CON SEGNALE DI COMANDO TRA 0% E 100% IN ACCORDO ALLA NORMA ISO 10094-2

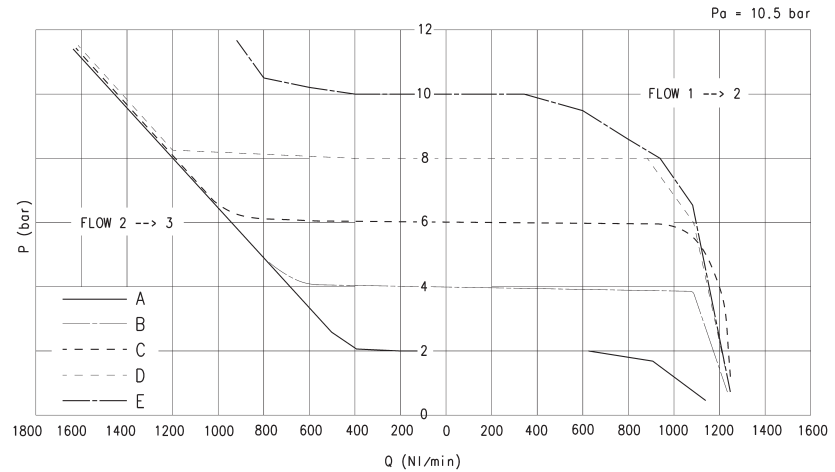
	Senza volume	Volume 0,5 l	Volume 2 l
Riempimento [ms]	24	313	1841
Scarico [ms]	35	663	3640

valvola con SET POINT = 0% e pressione regolata = 0 bar

valvola con SET POINT = 100% e pressione regolata = pressione massima
(esempio: 10 - 1 bar o 250 mbar)

DIAGRAMMI DI PORTATA VALVOLA LRPD2-36

LEGENDA:
P = pressione regolata (bar)
Q = portata (NI/min)
Pa = pressione d'ingresso (bar)



TEMPI DI RISPOSTA CON SEGNALE DI COMANDO TRA 0% E 100% IN ACCORDO ALLA NORMA ISO 10094-2

	Senza volume	Volume 0,5 l	Volume 2 l
Riempimento [ms]	20	263	1560
Scarico [ms]	32	357	1905

valvola con SET POINT = 0% e pressione regolata = 0 bar

valvola con SET POINT = 100% e pressione regolata = pressione massima
(esempio: 10 - 1 bar o 250 mbar)

SERIE LRXD2 - SCHEMI PNEUMATICI ED ELETTRICI PER L'INSTALLAZIONE

Le servo valvole LRXD2 sono valvole proporzionali con un controllo integrato ad alta precisione per il posizionamento di cilindri pneumatici. La valvola include il sistema 3/3-vie brevettato basato sul principio della spola rotante con controllo elettronico della posizione della spola. Il sistema servo pneumatico ad anello chiuso permette il controllo della posizione tramite il feedback di un sensore di posizione o del cilindro Camozzi 6PF con il trasduttore lineare Integrato. Velocità e accelerazione sono gestite direttamente della scheda elettronica integrata nel corpo della valvola. La valvola Master Mod. LRXD2 è dotata di un apposito segnale per il comando di una valvola LRWD2 che funzionerà come valvola Slave.

Configurazione per il controllo della posizione con due valvole (Fig. 1)
 A = Slave LRWD2-3*-2-A-00 - B = Master LRXD2-3*-4-00 - C = Cilindro 6PF...

Configurazione per il controllo della posizione con una valvola LRXD2 (Fig. 2)
 A = Master LRXD2-3*-4-00 - B = PR104-... - C = Cilindro 6PF...

Fig.1

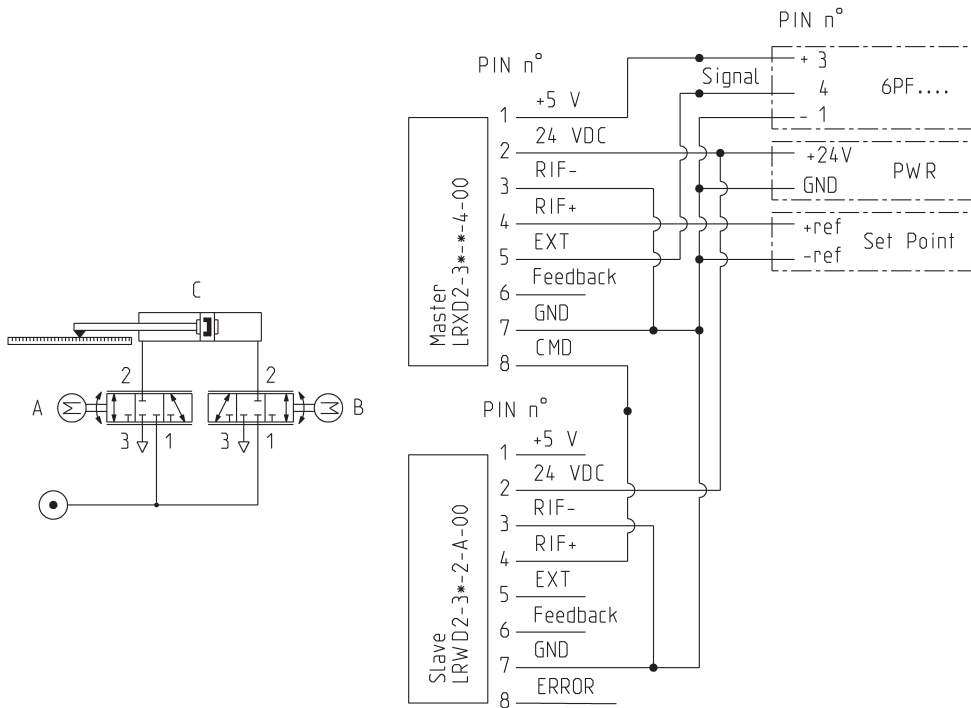
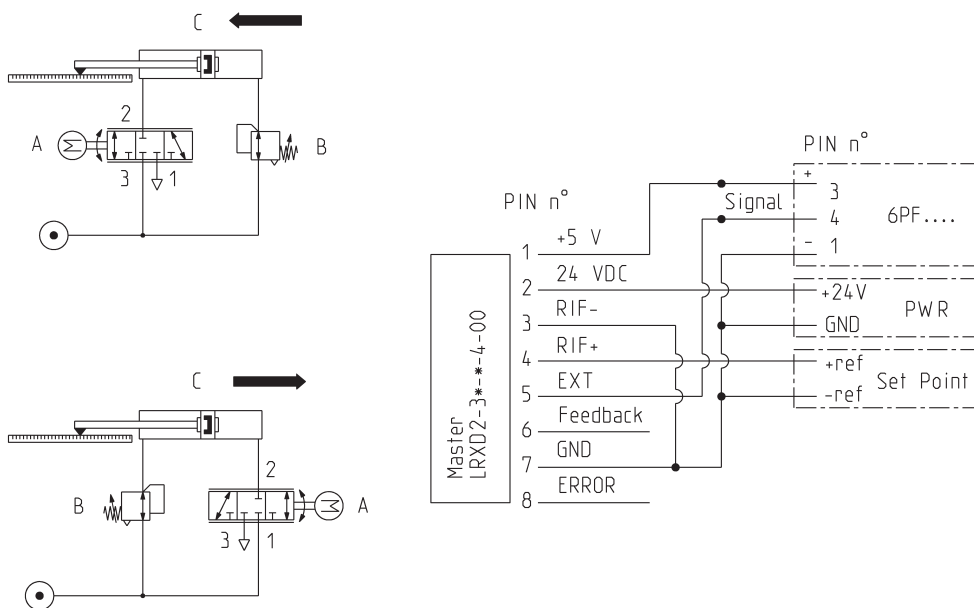


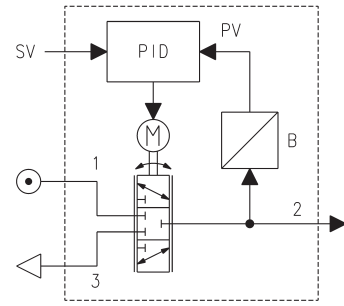
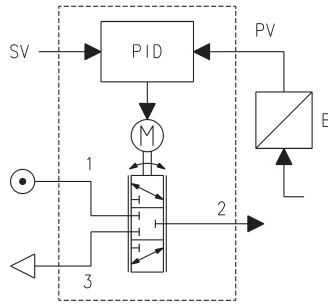
Fig.2



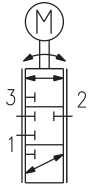
SERIE LRPD2 - SCHEMA PNEUMATICO PER L'INSTALLAZIONE

LEGENDA:

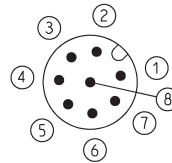
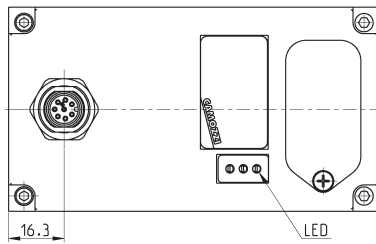
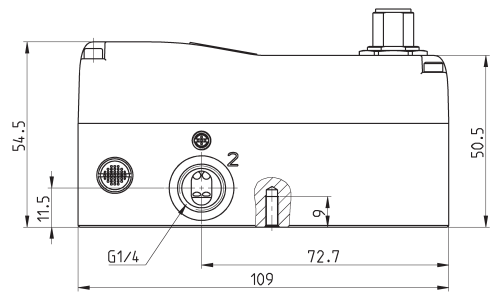
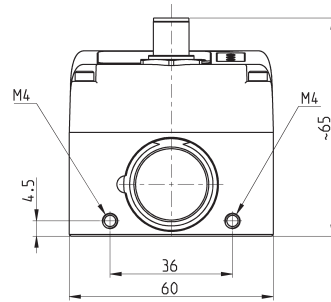
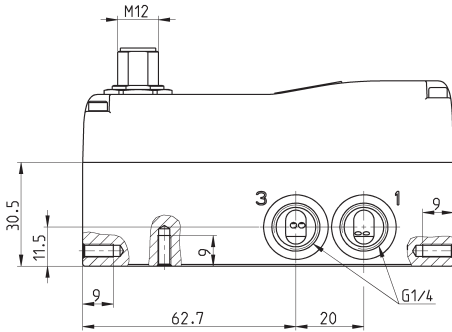
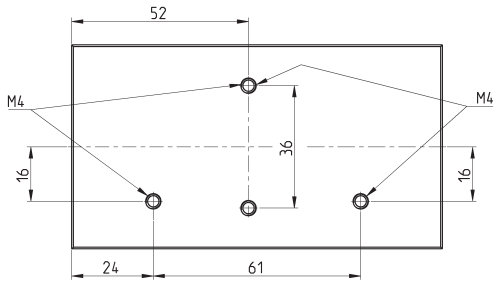
- SV = segnale di comando (set point value)
- PV = ingresso del segnale di feedback (process value)
- B = sensore
- PID = controllo proporzionale, integrativo, derivativo



Servo valvole digitali proporzionali Serie LR - dimensioni



Il Manuale d'uso e manutenzione dettagliato e il Software di configurazione Hardware della valvola sono disponibili sul sito <http://catalogue.camozzi.com>.



PIN	SEGNALE	DESCRIZIONE
1	+5V	alimentazione +5V per trasduttori esterni (riferita a GND). In caso d'utilizzo ricordarsi di collegare RIF- con GND.
2	24 V DC	alimentazione 24V DC (logica e motore): collegare al polo positivo dell'alimentazione 24V DC (riferita a GND)
3	RIF-	riferimento GND o polo NEGATIVO del segnale di comando (0-10V / 4-20mA / ±10V)
4	RIF+	riferimento POSITIVO del segnale di comando (0-10V / 4-20mA / ±10V)
5	EXT	per valvola LRWD: non usato per valvola LRXD: segnale di feedback trasduttore esterno 0-5V / 0-10V / 4-20mA (riferito a RIF-) per valvola LRPD: segnale di feedback trasduttore esterno 0-5V / 0-10V / 4-20mA (riferito a RIF-). Da utilizzare solo nelle versioni di valvola LRPD2 con sensore esterno.
6	FBK	segnale di feedback 0-10V / 4-20mA (riferito a GND)
7	GND	comune (riferimento pin 1 e 2): collegare al polo negativo dell'alimentazione 24V DC (obbligatorio)
8	ERR	per valvola LRWD e LRPD: segnale di errore (uscita) 0-24V (riferito a GND) per valvola LRXD: segnale di comando 0-10V per valvola slave (riferito a GND)

Servo valvole digitali proporzionali Serie LR - caratteristiche tecniche



* Per ordinare il codice completo sostituire l'asterisco con 4 o 6 a seconda del diametro nominale desiderato.

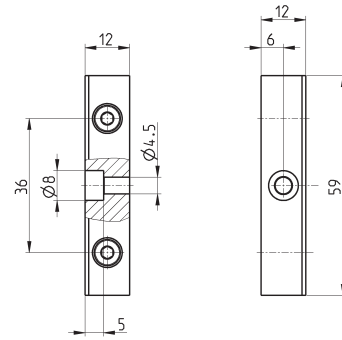
SERVO VALVOLE DIGITALI PROPORZIONALI SERIE LR

Mod.	Grandezza controllata	Segnale di comando/ingresso	Segnale sensore o esterno	
LRWD2-3*-1-A-00	portata	+/- 10 V	-	
LRWD2-3*-2-A-00	portata	0-10 V	-	
LRWD2-3*-5-A-00	portata	4..20 mA	-	
LRPD2-3*-1-2-00	pressione	+/- 10 V	0..10 V	
LRPD2-3*-2-2-00	pressione	0-10 V	0..10 V	
LRPD2-3*-5-2-00	pressione	4..20 mA	0..10 V	
LRPD2-3*-1-4-00	pressione	+/- 10 V	0 - 5 V	
LRPD2-3*-2-4-00	pressione	0-10 V	0 - 5 V	
LRPD2-3*-5-4-00	pressione	4..20 mA	0 - 5 V	
LRPD2-3*-1-5-00	pressione	+/- 10 V	4..20 mA	
LRPD2-3*-2-5-00	pressione	0-10 V	4..20 mA	
LRPD2-3*-5-5-00	pressione	4..20 mA	4..20 mA	
LRPD2-3*-1-B-00	pressione	+/- 10 V	1 bar INTERNO	
LRPD2-3*-2-B-00	pressione	0-10 V	1 bar INTERNO	
LRPD2-3*-5-B-00	pressione	4..20 mA	1 bar INTERNO	
LRPD2-3*-1-D-00	pressione	+/- 10 V	10 bar INTERNO	
LRPD2-3*-2-D-00	pressione	0-10 V	10 bar INTERNO	
LRPD2-3*-5-D-00	pressione	4..20 mA	10 bar INTERNO	
LRPD2-3*-1-E-00	pressione	+/- 10 V	250 mbar INTERNO	
LRPD2-3*-2-E-00	pressione	0-10 V	250 mbar INTERNO	
LRPD2-3*-5-E-00	pressione	4..20 mA	250 mbar INTERNO	
LRPD2-3*-1-F-00	pressione	+/- 10 V	+1/-1 bar INTERNO	
LRPD2-3*-2-F-00	pressione	0-10 V	+1/-1 bar INTERNO	
LRPD2-3*-5-F-00	pressione	4..20 mA	+1/-1 bar INTERNO	
LRXD2-3*-1-4-00	posizione	+/- 10 V	0-5 V	idonea per lavorare con il cilindro 6PF (vedi catalogo ATTUAZIONE PNEUMATICA)
LRXD2-3*-2-4-00	posizione	0-10 V	0-5 V	idonea per lavorare con il cilindro 6PF (vedi catalogo ATTUAZIONE PNEUMATICA)
LRXD2-3*-5-4-00	posizione	4..20 mA	0-5 V	idonea per lavorare con il cilindro 6PF (vedi catalogo ATTUAZIONE PNEUMATICA)
LRXD2-3*-1-2-00	posizione	+/- 10 V	0-10 V	
LRXD2-3*-2-2-00	posizione	0-10 V	0-10 V	
LRXD2-3*-5-2-00	posizione	4..20 mA	0-10 V	
LRXD2-3*-1-5-00	posizione	+/- 10 V	4..20mA	
LRXD2-3*-2-5-00	posizione	0-10 V	4..20mA	
LRXD2-3*-5-5-00	posizione	4..20mA	4..20mA	

Piedino di fissaggio Mod. LRADB



La fornitura comprende:
2x piedini
4x viti



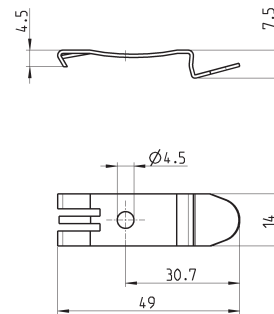
Mod.
LRADB

Elemento di fissaggio per canalina DIN Mod. PCF-EN531



DIN EN 50022 (7.5x35 mm - spessore 1)

La fornitura comprende:
2x elementi di fissaggio
2x viti M4x6 UNI 5931
2x dadi

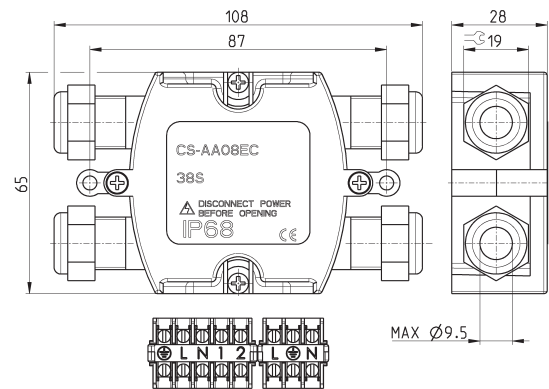


Mod.
PCF-EN531

Derivatore elettrico Mod. CS-AA08EC



Collegamento valvola-PLC-trasduttore esterno

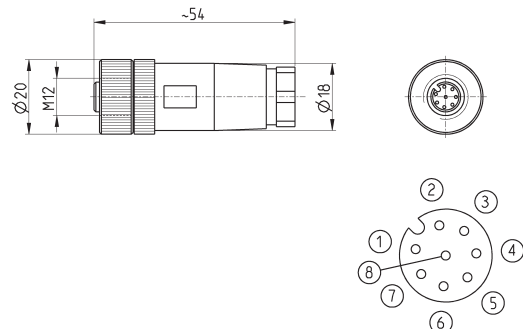


Mod.
CS-AA08EC

Connettore M12 8 poli femmina dritto



Per alimentazione elettrica e comandi

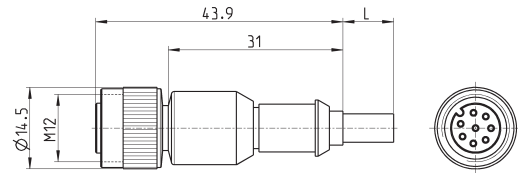


Mod.
CS-LF08HC

Cavo con connettore M12 8 poli femmina diritto, non schermato



Per alimentazione elettrica e comandi

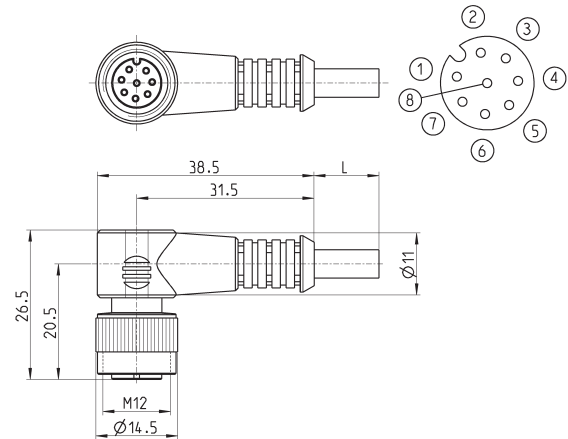


Mod.	Lunghezza cavo (m)
CS-LF08HB-C200	2
CS-LF08HB-C500	5

Cavo con connettore M12 8 poli femmina 90°, non schermato



Per alimentazione elettrica e comandi

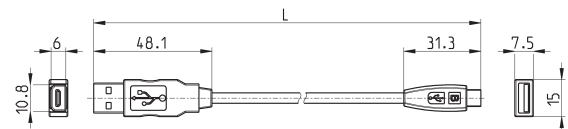


Mod.	Lunghezza cavo (m)
CS-LR08HB-C200	2
CS-LR08HB-C500	5

Cavo USB - Micro USB Mod. G11W-G12W-2



Per la configurazione Hardware dei prodotti Camozzi



Mod.	descrizione	connessioni	materiale guaina esterna	lunghezza cavo "L" (m)
G11W-G12W-2	cavo schermato nero 28 AWG	standard USB - Micro USB	PVC	2

Open Frame Controller

Regolatore proporzionale modulare



Sistema modulare per il controllo proporzionale della pressione, del flusso e della posizione.



Il sistema Open Frame Controller può essere facilmente configurato in funzione dell'applicazione, ottenendo la soluzione più efficace chiavi in mano, riducendo di conseguenza i tempi di assemblaggio e gli ingombri complessivi. I vari moduli Master e Slave possono essere connessi tra di loro e comandati attraverso la comunicazione seriale nativa, semplificando il controllo di applicazioni complesse come la miscelazione di più gas o il pilotaggio di pressioni differenti in più punti delle macchine.

- » Controllo del flusso ad anello chiuso
- » Compatibile per uso con ossigeno
- » Costituito da due moduli: Master e Slave
- » Soluzioni personalizzate chiavi in mano
- » Interfaccia analogica, CanOpen, o IO-Link

Il nuovo sistema "Open Frame Controller" è una piattaforma di controllo di flusso, di pressione e di posizione in anello chiuso adatto ad applicazioni in ambito industry 4.0. Il sistema è costituito da due moduli: Master e Slave.

CARATTERISTICHE GENERALI

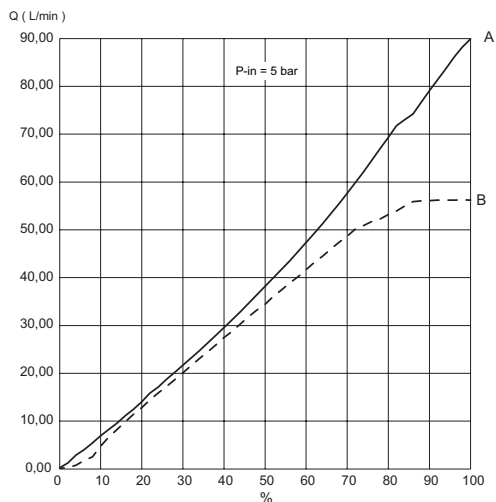
Tipo costruttivo	modulare, compatto, a comando diretto
Funzioni	2/2-vie 3/3-vie Parallelo
Flusso	max. 90 Nl/min
Fluido	aria compressa, Gas inerti, e Ossigeno. Filtraggio secondo ISO 8573-1 classe 7.4.4
Pressione di alimentazione	-1 ÷ 10 bar
Pressione di funzionamento	-1 ÷ 10 bar
Connessioni porte	G1/8
Materiale	guarnizioni: NBR, FKM, EPDM
Posizione di montaggio	qualsiasi
Ingresso analogico	0-10 V o 4-20 mA
Uscita analogica	0-10 V
Tensione di alimentazione	24 VDC +/-10% or 12 VDC +/- 5%
Assorbimento	0,3 A (Modulo Master) 0,3 A (Modulo Slave)
Interfaccia di controllo	CANopen CiA 301 RS485, RS232 IO-Link (connessione tipo B)
Classe di protezione	IP20
Isterisi	Versione controllo pressione <= 3%FS; Versione controllo di flusso <= 2%FS
Ripetibilità	Versione controllo pressione <= 1%FS per pressioni inferiori ad 1 Bar <=2%FS; Versione controllo di flusso <= 2%FS
Risoluzione	Versione controllo di flusso <= 2%FS
Temperatura Ambiente (min e max °C)	0 ÷ 60°C Su richiesta per temperature inferiori.
Frequenza PWM	1 kHz impostabile
Peso	300 g
Linearità	Versione controllo pressione <= 2%FS; Versione controllo di flusso <= 5%FS

ESEMPIO DI CODIFICA

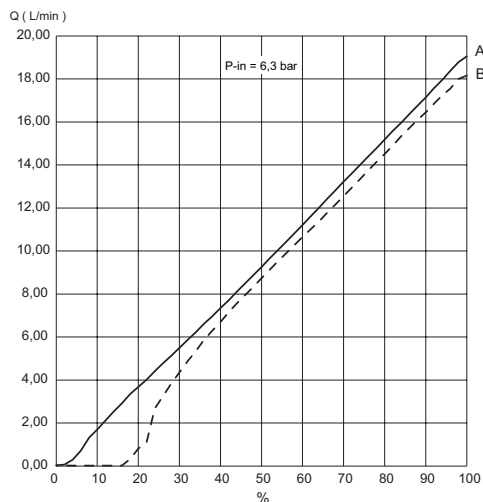
OF	-	0	P	1	1	-	L	L	W	2	-	D	-	A	-	04	-	OX2	-	CAC0001
-----------	----------	----------	----------	----------	----------	----------	----------	----------	----------	----------	----------	----------	----------	----------	----------	-----------	----------	------------	----------	----------------

OF	SERIE Open Frame	
0	INTERFACCIA ELETTRICA 0 = 0 ÷ 10V analogica, alimentazione 24V 1 = CAN Open, alimentazione 24V 2 = IO-Link -> CAN, alimentazione 24V 8 = 4 ÷ 20 mA analogica, alimentazione 24V 9 = Nessuna testata/24V 4 = 0 ÷ 10V analogica, alimentazione 12V 5 = CAN Open, alimentazione 12V 7 = 4 ÷ 20 mA analogica, alimentazione 12V	A = Nessuna testata/12V 3 = RS485 -> CAN / alimentazione 24V T = TTL -> CAN / 24V E = Ethercat / alimentazione 24V P = ProfiNet / alimentazione 24V R = RS232 / alimentazione 24V S = RS232 / alimentazione 12V
P	FUNZIONE DI CONTROLLO = Solo testata A = Flusso, anello aperto 2vie, Master B = Flusso, anello aperto 3vie, Master & Slave Q = Flusso, anello chiuso 2vie, Master C = Flusso, anello chiuso 3vie, Master & Slave H = controllo Pressione alta portata 2vie (parallelo) Master & Slave	P = Pressione, anello chiuso 3vie, Master & Slave W = Master Posizione, Master & Slave terminale singolo X = Master Posizione, Master & Slave Y = Slave Posizione, Master & Slave S = solo Slave N = Pressione, anello chiuso 2vie, Master
1	TAGLIA = solo testata 1 = taglia 37mm	
1	ATTACCHI = solo testata 1 = G1/8	
L	TAGLIA VALVOLA MASTER = solo testata 0 = obbligatorio per slave F = Ø1mm H = Ø1.2mm L = Ø1.6mm N = Ø2mm Q = Ø2.4mm	
L	TAGLIA VALVOLA SLAVE = solo testata 0 = obbligatorio per master F = Ø1mm H = Ø1.2mm L = Ø1.6mm N = Ø2mm Q = Ø2.4mm	
W	MATERIALE GUARNIZIONI = solo testata W = FKM R = NBR E = EPDM	
2	MATERIALE CORPO = solo testata 2 = ottone/alluminio	
D	PRESSIONE MASSIMA (SENSORE RELATIVO) SOLO PER MODULO MASTER: = solo testata 0 = nessun sensore di pressione; obbligatorio per Slave B = 0,2 bar C = 1 bar D = 2 bar E = 7 bar F = 10 bar G = +/- 1 bar	
A	PRESSIONE MASSIMA (SENSORE DIFFERENZIALE) SOLO PER MODULO MASTER: = solo testata 0 = nessun sensore DP A = 50 mbar B = 200 mbar C = 1 bar	
04	DIMENSIONE UGELLO (solo per modulo Master): = solo testata 00 = senza ugello 04 = 0.4mm 06 = 0.6mm 07 = 0.7mm 09 = 0.9mm 12 = 1.2mm	14 = 1.4mm 16 = 1.6mm 18 = 1.8mm 20 = 2.0mm 23 = 2.3mm 28 = 2.8mm
OX2	CERTIFICAZIONE: OX2 = Certificazione per Ossigeno ASTM G93-03 Livello B.	
CAC0001	Codice di applicazione: Numero crescente per ogni versione speciale personalizzata	

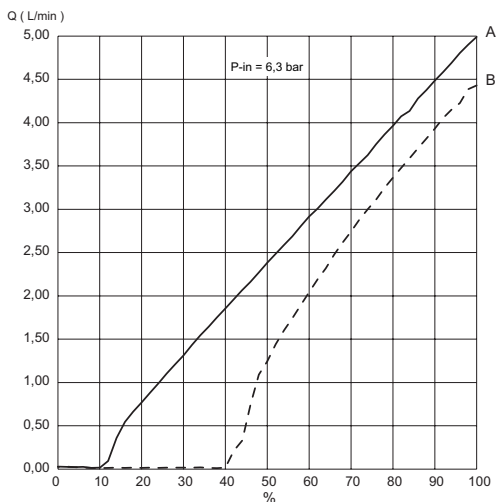
Diagrammi di portata Open Frame in versione Valvola controllo di Flusso ad anello chiuso



Q = Portata (l/min)
% = Percentuale del segnale di comando
A = Flusso P out = P atmosfera
B = Flusso delta P 1 bar



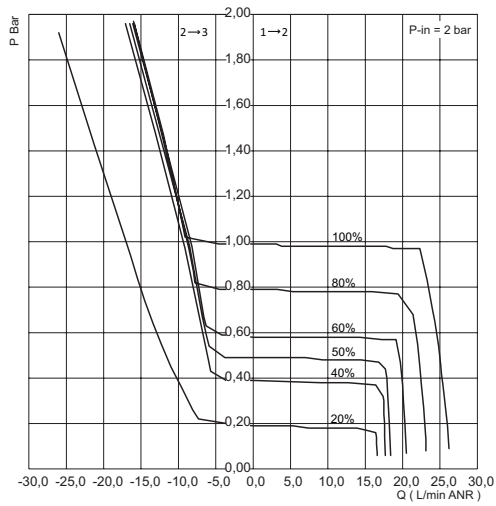
Q = Portata (l/min)
% = Percentuale del segnale di comando
A = Flusso P out = P atmosfera
B = Flusso delta P 1 bar



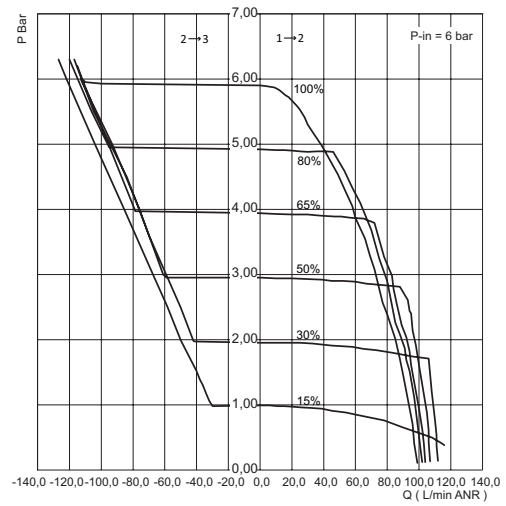
Q = Portata (l/min)
% = Percentuale del segnale di comando
A = Flusso P out = P atmosfera
B = Flusso delta P 1 bar

Nota1: i grafici qui sopra riportati sono da considerarsi come rappresentativi, in quanto grazie all'elevata flessibilità dell' Open Frame i vari moduli verranno calibrati in modo accurato in base alle specifiche di ogni applicazione, fruttando al massimo le potenzialità del prodotto.

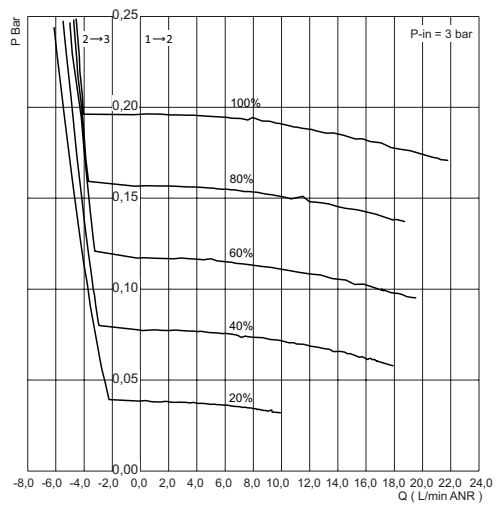
Diagrammi di portata Open Frame in versione Regolatore di pressione a 3 e 2 vie



Pressione di lavoro 1 bar



Pressione di lavoro 6 bar

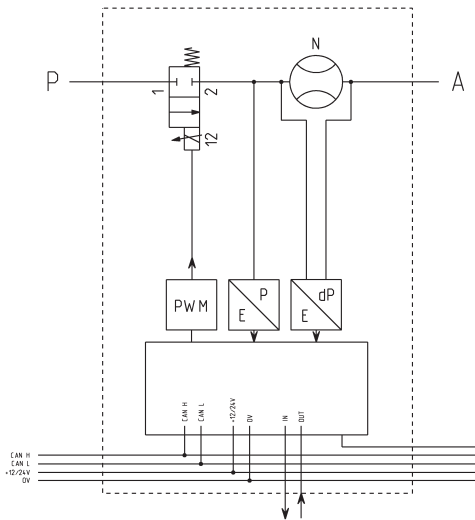


Pressione di lavoro 0.2 bar

Nota1: i grafici di regolazione della pressione riportati qui sopra, per la versione regolatore a due vie, non si prenda in considerazione i valori negativi in quanto rappresentativi della portata in scarico, assente in tale versione.

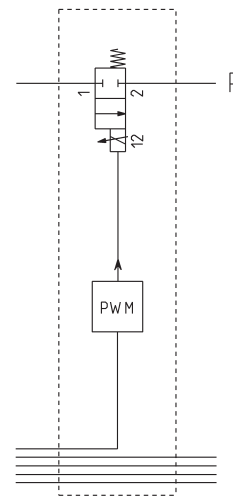
Nota2: i grafici qui sopra riportati sono da considerarsi come rappresentativi, in quanto grazie all'elevata flessibilità dell' Open Frame i vari moduli verranno calibrati in modo accurato in base alle specifiche di ogni applicazione, sfruttando al massimo le potenzialità del prodotto.

SERIE OPEN FRAME - SCHEMA PNEUMATICO



SCHEMA MODULO MASTER

P= ingresso pressione master
A= utilizzo master
N= Ugello calibrato



SCHEMA MODULO SLAVE

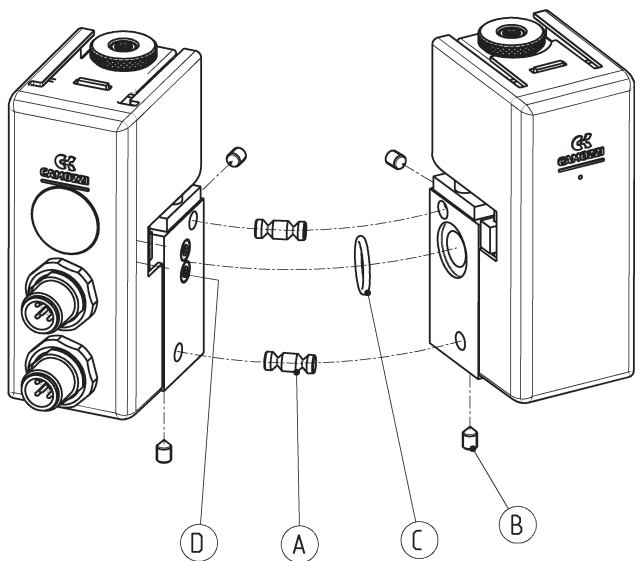
R= scarico slave

ESEMPIO DI MONTAGGIO

Per montare correttamente i componenti MASTER e SLAVE, modulari, è necessario inserire tra i due corpi gli elementi di fissaggio (A) nelle apposite sedi e l'elemento (C) O-Ring nella sede sul corpo SLAVE.

Unire i due corpi e fissarli in posizione con gli elementi (B) grani di fissaggio, in prossimità del lato a contatto.

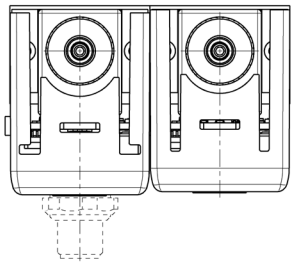
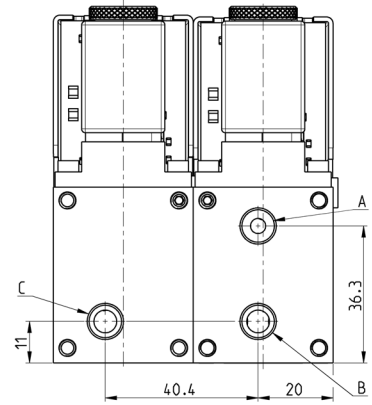
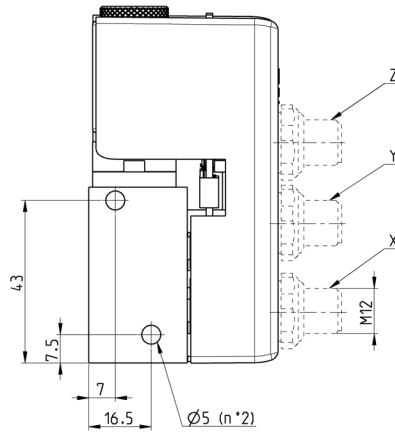
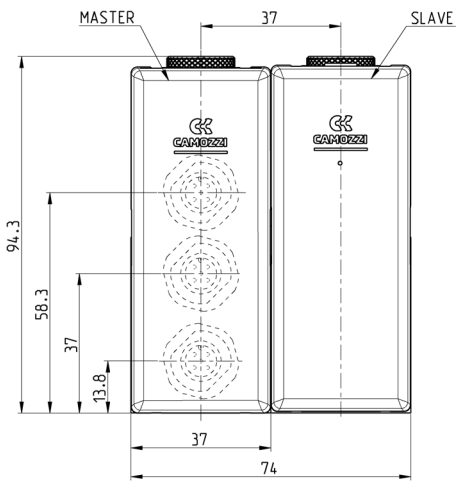
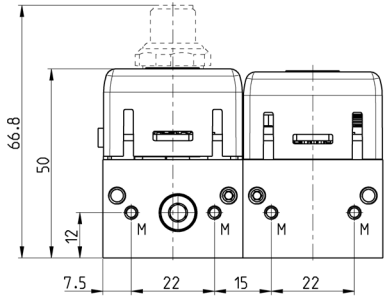
Non vanno invece modificate le posizioni degli elementi (D) tappi già predisposti di fabbrica.



Controller proporzionale Open Frame - dimensioni

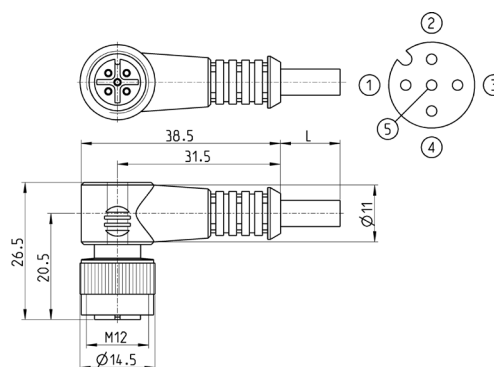


OPEN FRAME



Mod.	X	Y	Z	A	B	C	M
OF-2	M12 5 PIN (Maschio)	M12 5 PIN (Maschio)	Micro USB	G1/8	G1/8	G1/8	Filetto M3 per fissaggio

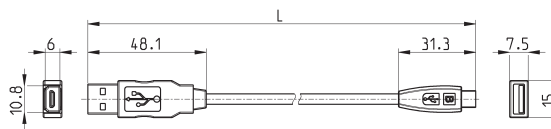
Cavo con connettore M12, 5 poli femmina, non schermato



Mod.	Lunghezza cavo (m)
CS-LR05HB-D200	2
CS-LR05HB-D500	5

Cavo USB - Micro USB Mod. G11W-G12W-2

Per la configurazione Hardware dei prodotti Camozzi



Mod.	descrizione	connessioni	materiale guaina esterna	lunghezza cavo "L" (m)
G11W-G12W-2	cavo schermato nero 28 AWG	standard USB - Micro USB	PVC	2

Micro regolatore proporzionale elettronico Serie K8P

Regolatore proporzionale per il controllo della pressione



- » Alta precisione
- » Tempi di risposta ridotti
- » Consumo minimo
- » Funzione di auto-regolazione
- » Flessibilità di utilizzo
- » Design compatto
- » Compatibile anche con ossigeno

Il micro regolatore proporzionale elettronico Serie K8P nasce dall'esperienza dello sviluppo della valvola miniaturizzata K8 e garantisce un'eccellente regolazione della pressione, un'elevata dinamicità, un'auto-regolazione delle performance con un basso consumo energetico.

Il K8P è un regolatore di pressione dalle elevate performance per tutte quelle applicazioni dove sono richieste alta precisione, risposte veloci e bassi consumi.

Il K8P regola la pressione d'uscita azionando due valvole K8 monostabili in funzione del segnale d'ingresso e della retroazione del sensore di pressione posizionato al suo interno. Il regolatore ha integrato nell'algoritmo di gestione una funzione d'autoaggiustamento in modo da garantire le massime performance indipendentemente dal volume al quale è collegato.

CARATTERISTICHE GENERALI

Fluidi	aria compressa filtrata e non lubrificata secondo ISO 8573-1 classe 7.4.4, ossigeno, gas inerti (argon, azoto molecolare)		
Pressioni	Pressione regolata	Pressione max d'ingresso	
	0.5 ÷ 10 bar	11 bar	
	0.15 ÷ 3 bar	4 bar	
	0.35 ÷ 7 bar	8 bar	
	0.05 ÷ 1 bar	1.5 bar	
Temperatura d'esercizio	0 ÷ 50°C		
Input analogico	0-10 V DC	4-20 mA	Ripple ≤ 0,2%
Output analogico	0.5 - 9.5 V [Feedback]		
Impedenza su segnale di comando	20.000 Ω per versioni 0-10 V 250 Ω per versioni 4-20 mA		
Portata massima	12 l/min con pressione regolata 6 bar (Pres. IN 10 bar) 6 l/min con pressione regolata 3 bar (Pres. IN 4 bar) 8 l/min con pressione regolata 7 bar (Pres. IN 8 bar) 2 l/min con pressione regolata 1 bar (Pres. IN 1.5 bar)		
Alimentazione / Consumo	24 V ~ 1 W		
Funzione valvola	3/2 NC		
Linearità	≤ ±1% FS		
Isteresi	±0.5% FS		
Risoluzione	±0.5% FS (riferita al segnale di comando)		
Ripetibilità	±0.5% FS		
Minima variazione di Setpoint	50 mV => 50 mB (10 bar) 100 mV => 30 mB (3 bar)		
Connessione elettrica	M8 4 Pin (Maschio)		
Grado di protezione	IP65 (con sottobase standard o con uso singolo) IP51 (con sottobase Light e Light con lettura remotata del sensore)		

Conforme alla direttiva Europea 2004/108/EC

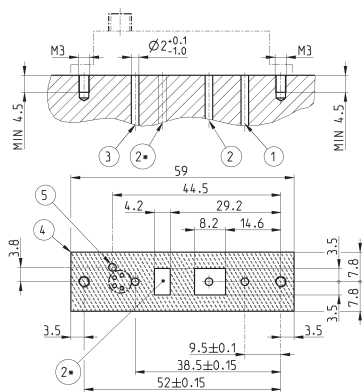
ESEMPIO DI CODIFICA

K8P	-	0	-	D	5	2	2	-	0
------------	----------	----------	----------	----------	----------	----------	----------	----------	----------

K8P	SERIE
0	ESECUZIONE CORPO: 0 = Uso singolo S = Sottobase Standard L = Sottobase Light T = Sottobase Light per lettura remotata della pressione
D	PRESSIONE DI LAVORO: D = 0 - 10 bar E = 0 - 3 bar F = 0 - 7 bar B = 0 - 1 bar
5	FUNZIONI VALVOLA: 5 = 3/2 vie NC
2	COMANDO: 2 = 0-10 V DC 3 = 4-20 mA
2	SEGNALE D'USCITA: 2 = 0-10 V
0	LUNGHEZZA CAVO: 0 = senza cavo 2F = cavo 2 m dritto 2R = cavo 2 m 90° 5F = cavo 5 m dritto 5R = cavo 5 m 90°
OX1	VERSIONI: = standard OX1 = compatibile per ossigeno (certificata ASTM G93-03 livello E)
<p>APPLICAZIONI</p> <p>Il regolatore proporzionale K8P può essere utilizzato come pilota per la regolazione dell'apertura di valvole ad elevata portata o, nella versione con sottobase per la lettura remota della pressione, per pilotare in modo proporzionale dei regolatori di pressione ad elevata portata. Consente di controllare in modo proporzionale la forza in sistemi di sollevamento e può essere utilizzato con gas inerti per mantenere costante la pressione nelle camere dei cilindri o in camere di valvole ad espansione. E' inoltre studiato per mantenere la pressione costante durante il tensionamento del filo nelle bobinatrici, per modulare la pressione durante le fasi di levigatura nelle macchine per il legno o per regolare l'apertura nelle valvole a membrana.</p>	

MICRO REGOLATORE PROPORZIONALE ELETTRONICO SERIE K8P

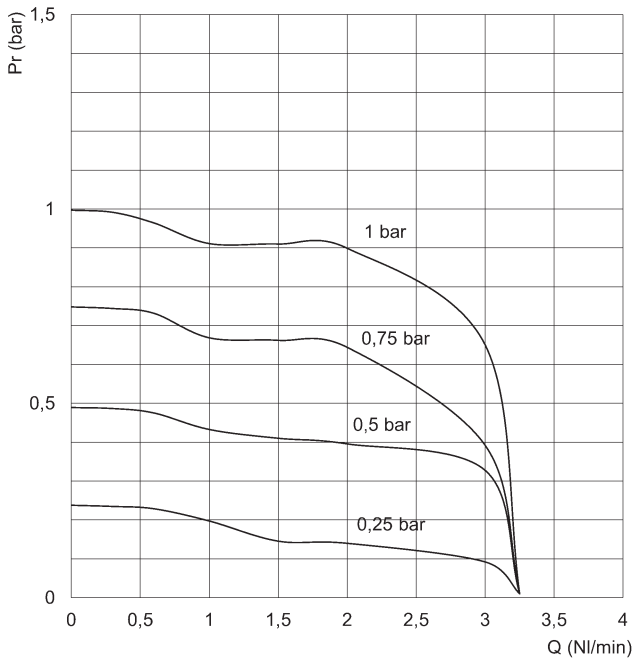
Interfaccia per uso singolo senza sottobase



LEGENDA DISEGNO	
	Note
1 = Alimentazione	Connessione pneumatica
2 = Utilizzo	Connessione pneumatica
2* = Area di possibile foro dell'utilizzo 2	Non eccedere con il contorno indicato
3 = Scarico	Connessione pneumatica
4 = INGOMBRO IN PIANTA	
5 = FORO DI VENTILAZIONE PER IP65	Facoltativo se non si monta OR di tenuta

DIAGRAMMI DI PORTATA

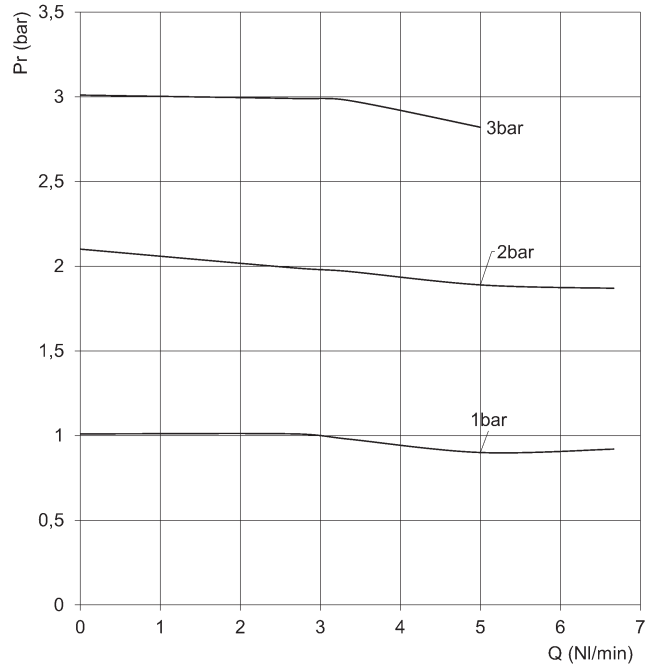
MICRO REGOLATORE PROPORZIONALE ELETTRONICO SERIE K8P



Versione 0-1 bar

Pr = Pressione d'uscita (bar)*
Q = Portata (NI/min)*

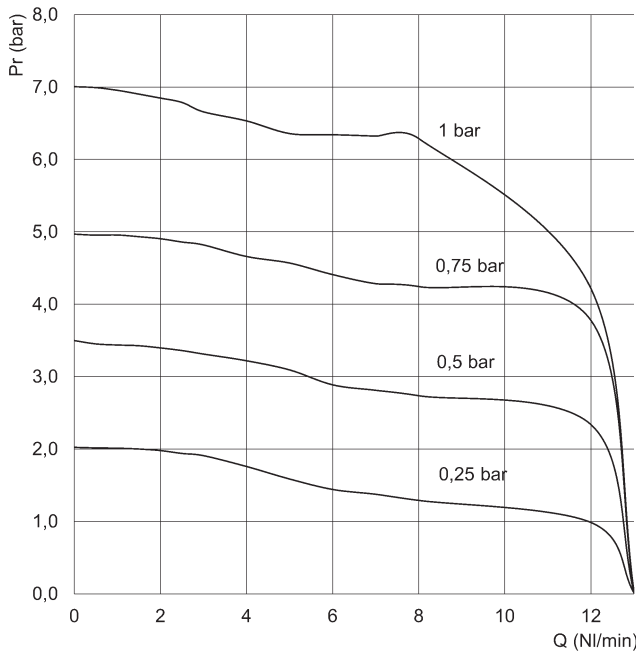
* = Pressione d'ingresso 2 bar



Versione 0-3 bar

Pr = Pressione d'uscita (bar)*
Q = Portata (NI/min)*

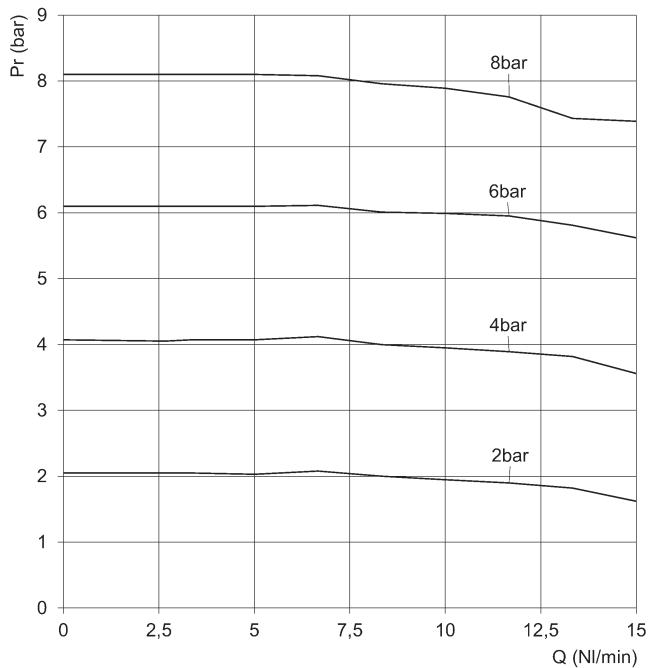
* = Pressione d'ingresso 4 bar



Versione 0-7 bar

Pr = Pressione d'uscita (bar)*
Q = Portata (NI/min)*

* = Pressione d'ingresso 8 bar



Versione 0-10 bar

Pr = Pressione d'uscita (bar)*
Q = Portata (NI/min)*

* = Pressione d'ingresso 10 bar

Micro regolatore proporzionale elettronico Serie K8P

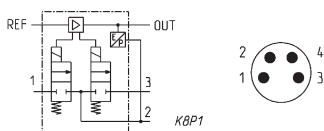
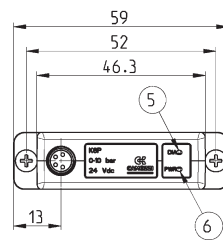
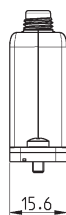
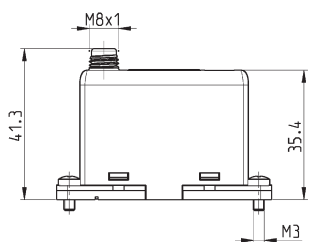
* = sottobasi e uso singolo sono fornibili per tutte le varianti.
 ** = tutte le tipologie di cavo sono fornibili per tutte le varianti.



Connettore M8 Maschio 4 poli

Pin 1: +24 V DC (Alimentazione)
 Pin 2: Segnale analogico di comando 0-10 V DC o 4-20 mA
 Pin 3: 0 V (Ground) comune anche per il segnale di comando
 Pin 4: Segnale analogico di uscita (in funzione della pressione regolata)

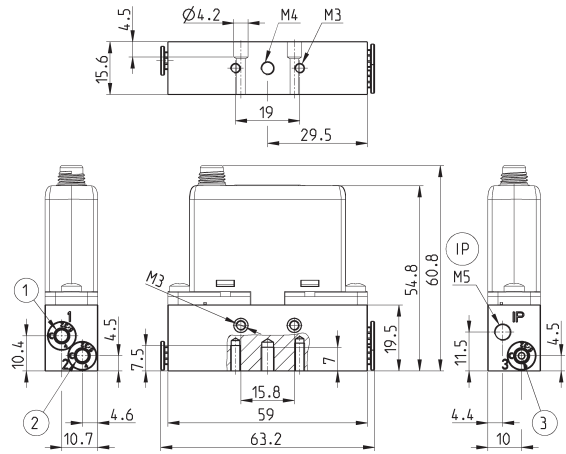
5 LED rosso
 6 LED verde



Mod.	Pressione di lavoro	Uso per ossigeno	Comando
K8P-*-D522-**	0-10 bar	no	0-10 V DC
K8P-*-E522-**	0-3 bar	no	0-10 V DC
K8P-*-D532-**	0-10 bar	no	4-20 mA
K8P-*-E532-**	0-3 bar	no	4-20 mA
K8P-*-B522-**	0-1 bar	no	0-10 V DC
K8P-*-F522-**	0-7 bar	no	0-10 V DC
K8P-*-B532-**	0-1 bar	no	4-20 mA
K8P-*-F532-**	0-7 bar	no	4-20 mA
K8P-*-B522-**OX1	0-1 bar	sì	0-10 V DC
K8P-*-F522-**OX1	0-7 bar	sì	0-10 V DC
K8P-*-E522-**OX1	0-3 bar	sì	0-10 V DC
K8P-*-B532-**OX1	0-1 bar	sì	4-20 mA
K8P-*-F532-**OX1	0-7 bar	sì	4-20 mA
K8P-*-E532-**OX1	0-3 bar	sì	4-20 mA

Sottobase standard

Si consiglia l'uso di un silenziatore (Mod. 2939 4) sullo scarico.



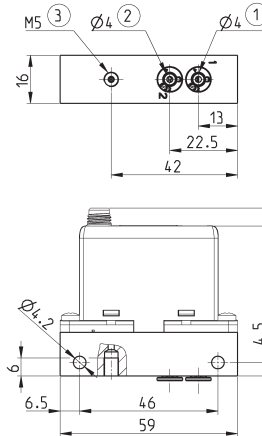
Mod.
K8P-AS

1 = Alimentazione
2 = Utilizzo
3 = Scarico

IP = Connessione IP65

Sottobase Light

Sullo scarico si consiglia l'uso di un silenziatore (Mod. 2931 M5, 2938 M5, 2901 M5).

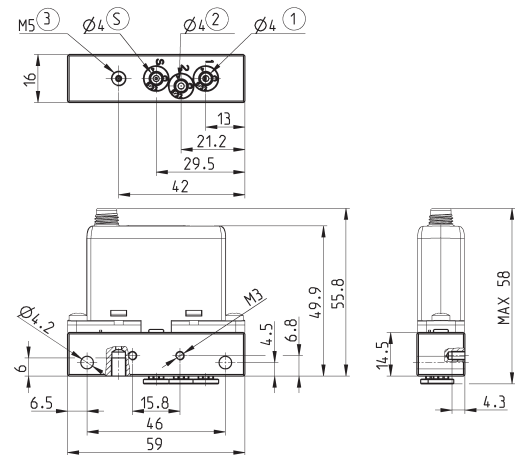


Mod.
K8P-AL

1 = Alimentazione
2 = Utilizzo
3 = Scarico

Sottobase Light per lettura remotata della pressione

Sullo scarico si consiglia l'uso di un silenziatore (Mod. 2931 M5, 2938 M5, 2901 M5).



Mod.
K8P-AT

1 = Alimentazione
2 = Utilizzo
3 = Scarico

S = Sensore remotato

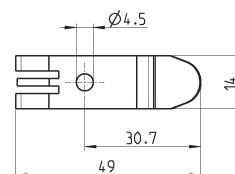
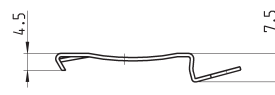
Elemento di fissaggio per canalina DIN

DIN EN 50022 (7,5 mm x 35 mm - spessore 1)



La fornitura comprende:
N° 1 elemento di fissaggio
N° 1 vite M4x6 UNI 5931

Non è possibile utilizzare questo accessorio con la sottobase Light.

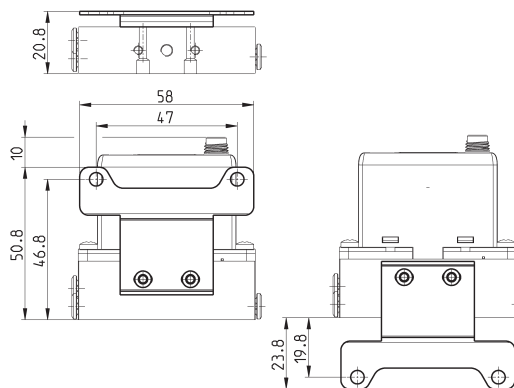


Mod.	PCF-K8P
------	---------

Staffa per montaggio orizzontale, per sottobase standard



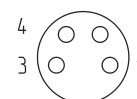
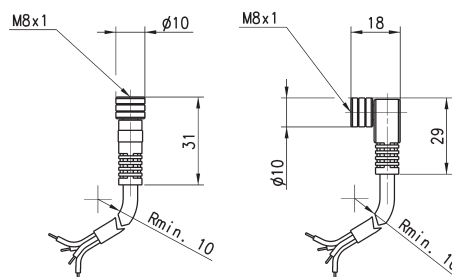
La fornitura comprende:
n° 1 elemento di fissaggio
n° 2 viti M3x8 UNI 5931



Mod.	K8P-B1
------	--------

Connettori circolari M8, 4 poli Femmina

Con guaina in PU, non schermati.
Grado di protezione: IP65



Mod.	Tipo di connettore	Lunghezza cavo (m)
CS-DF04EG-E200	diritto	2
CS-DF04EG-E500	diritto	5
CS-DR04EG-E200	90°	2
CS-DR04EG-E500	90°	5

Regolatore di pressione proporzionale e valvola di flusso proporzionale Serie MX-PRO

Attacchi regolatore e valvola (standard e Manifold): G1/2
 Regolatore: con manometro incassato o con attacchi filettati G1/8
 Valvola: senza manometro

REGOLATORE E VALVOLA PROPORZIONALI SERIE MX-PRO



La Serie MX-PRO nasce dalla combinazione tra la tecnologia sviluppata con il microregolatore proporzionale Serie K8P e l'affidabilità e le performance dei regolatori modulari Serie MX, garantendo grande precisione nella regolazione della pressione o della portata, fornendo elevate portate, consumi elettrici contenuti e la possibilità di sfruttare la facilità di assemblaggio della Serie MX per ottenere Manifold compatti.

- » Elevata precisione
- » Basso consumo elettrico
- » Elevata portata in carico
- » Modulari con la Serie MX
- » Disponibili anche nella versione MANIFOLD e nella versione con servo pilotaggio esterno
- » Compatibili anche con ossigeno

CARATTERISTICHE GENERALI

	REGOLATORE DI PRESSIONE PROPORZIONALE	VALVOLA DI FLUSSO PROPORZIONALE
Tipo costruttivo	modulare, compatto a membrana	modulare, a pistone
Materiali	vedi tabella materiali (pagine successive)	vedi tabella materiali (pagine successive)
Attacchi	G1/2	G1/2
Montaggio	verticale in linea o a parete (con morsetti)	verticale in linea o a parete (con morsetti)
Temperatura d'esercizio	0°C ÷ 50°C	0°C ÷ 50°C
Pressione max d'ingresso	11 bar (10 bar), 4 bar (3 bar), 1.5 bar (1 bar), 8 bar (7 bar)	6 bar
Pressione regolata	0.5 ÷ 10 bar, 0.15 ÷ 3 bar, 0.05 ÷ 1 bar, 0.35 ÷ 7 bar	-
Pressione max di servopilotaggio	4 bar (3 bar), 11 bar (10 bar), 1.5 bar (1 bar), 8 bar (7 bar)	4 bar (indispensabili per il funzionamento)
Scarico sovrappressione	con Relieving (standard) o senza Relieving	NO
Portata nominale	vedi diagrammi di portata (pagine successive)	vedi diagrammi di portata (pagine successive)
Caratteristiche aria	aria compressa filtrata e non lubrificata in classe 7.4.4 secondo ISO 8573.1. Nel caso sia necessaria la lubrificazione, utilizzare esclusivamente oli con viscosità max. 32 Cst e la versione con servo pilotaggio esterno. La qualità dell'aria al servo pilotaggio deve essere in classe 7.4.4 secondo ISO 8573.1.	aria compressa filtrata e non lubrificata in classe 7.4.4 secondo ISO 8573.1. Nel caso sia necessaria la lubrificazione, utilizzare esclusivamente oli con viscosità max. 32 Cst e la versione con servo pilotaggio esterno. La qualità dell'aria al servo pilotaggio deve essere in classe 7.4.4 secondo ISO 8573.1.
Manometro	con manometro incassato (standard) con attacco da G1/8	senza manometro
Input analogico	0-10 V DC Ripple ≤ 0.2%; 4 - 20 mA	0-10 V DC Ripple ≤ 0.2%; 4 - 20 mA
Output analogico	0.5 - 9.5 V DC [Feedback]	non significativo
Alimentazione elettrica	24 V DC ±10%	24 V DC ±10%
Connessione elettrica	M8 4 Pin (Maschio)	M8 4 Pin (Maschio)
Linearità	≤ ± 1% FS	±4% FS
Isteresi	±0.5% FS	±8% FS
Ripetibilità	±0.5% FS	±0.35% FS
Sensibilità	0.3% FS	5% FS
Grado di protezione	IP51	IP51

ESEMPIO DI CODIFICA

MX	2	-	1/2	-	R	CV	2	0	4	-	LH
-----------	----------	----------	------------	----------	----------	-----------	----------	----------	----------	----------	-----------

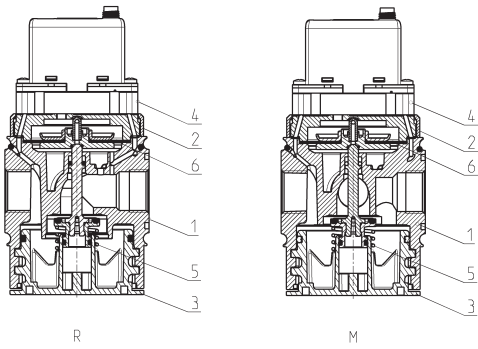
MX	SERIE
2	TAGLIA: 2 = G1/2
1/2	ATTACCHI: 1/2 = G1/2
R	TIPOLOGIA DI FUNZIONAMENTO: R = Regolatore di pressione M = Regolatore di pressione Manifold V = Valvola di flusso W = Valvola di flusso Manifold
CV	TIPO DI COMANDO: CV = comando elettrico 0-10 V DC (solo regolatore) CA = comando elettrico 4-20 mA (solo regolatore) EV = comando elettrico 0-10 V DC con servo pilotaggio esterno EA = comando elettrico 4-20 mA con servo pilotaggio esterno
2	CAMPO DI REGOLAZIONE REGOLATORE: 1 = pressione di lavoro 0 ÷ 3 bar 2 = pressione di lavoro 0 ÷ 10 bar 3 = pressione di lavoro 0 ÷ 1 bar 4 = pressione di lavoro 0 ÷ 7 bar CAMPO DI REGOLAZIONE VALVOLA: 8 = basso flusso 9 = alto flusso
0	TIPO DI COSTRUZIONE: 0 = relieving (solo regolatore) 1 = senza relieving
4	MANOMETRO: 0 = senza manometro, con blocchetto filettato 2 = manometro incassato 0-6 bar (solo regolatore) 4 = manometro incassato 0-12 bar (solo regolatore)
LH	DIREZIONE DI FLUSSO: = da sinistra a destra (standard) LH = da destra a sinistra
OX1	VERSIONI: = standard OX1 = compatibile per ossigeno (certificata ASTM G93-03 livello E), guarnizioni FKM

Per ulteriori informazioni su montaggio con flange o fissaggi a parete dei singoli componenti, consultare anche il catalogo TRATTAMENTO ARIA, sezione GRUPPI ASSEMBLATI FRL SERIE MX.

Regolatore di pressione proporzionale Serie MX-PRO - materiali

R = regolatore di pressione proporzionale

M = regolatore di pressione proporzionale Manifold

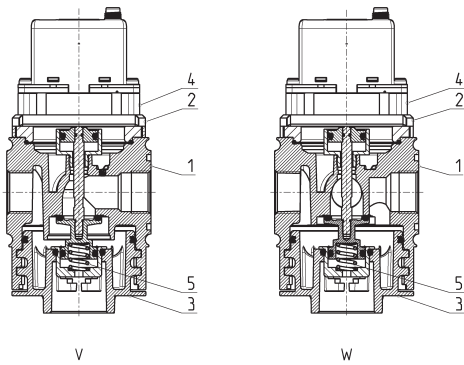


PARTI	MATERIALI versione standard	MATERIALI versione per ossigeno
1 = Corpo	Alluminio	Alluminio
2 = Copertura	Poliacetalica	PBT
3 = Tappo portavalvola	Poliacetalica	PBT
4 = Basetta superiore	Alluminio	Alluminio
5 = Molla inferiore	Acciaio INOX	Acciaio INOX
6 = Membrana	NBR	FKM
Guarnizioni	NBR	FKM

Valvola di flusso proporzionale Serie MX-PRO - materiali

V = valvola di flusso proporzionale

W = valvola di flusso proporzionale Manifold



PARTI	MATERIALI versione standard	MATERIALI versione per ossigeno
1 = Corpo	Alluminio	Alluminio
2 = Copertura	Poliacetalica	PBT
3 = Tappo portavalvola	Poliacetalica	PBT
4 = Basetta superiore	Alluminio	Alluminio
5 = Molla inferiore	Acciaio INOX	Acciaio INOX
Guarnizioni	NBR	FKM

Regolatore di pressione proporzionale Serie MX-PRO



Connettore M8 maschio 4 poli
 Pin 1: +24 V DC (Alimentazione)
 Pin 2: Segnale analogico di comando 0-10 V DC o 4-20 mA
 Pin 3: 0 V (Ground) comune anche per il segnale di comando
 Pin 4: Segnale analogico di uscita (in funzione della pressione regolata)

NOTE ALLA TABELLA:

* = versioni con o senza pilotaggio esterno

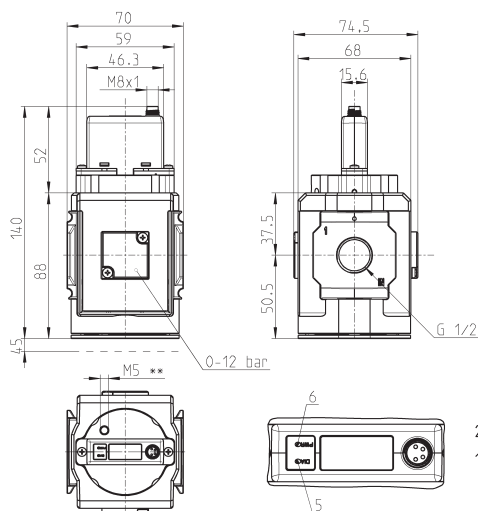
** = versioni con o senza relieving

LH = aggiungere LH alla fine del codice per ingresso aria da destra

5 LED rosso
 6 LED verde

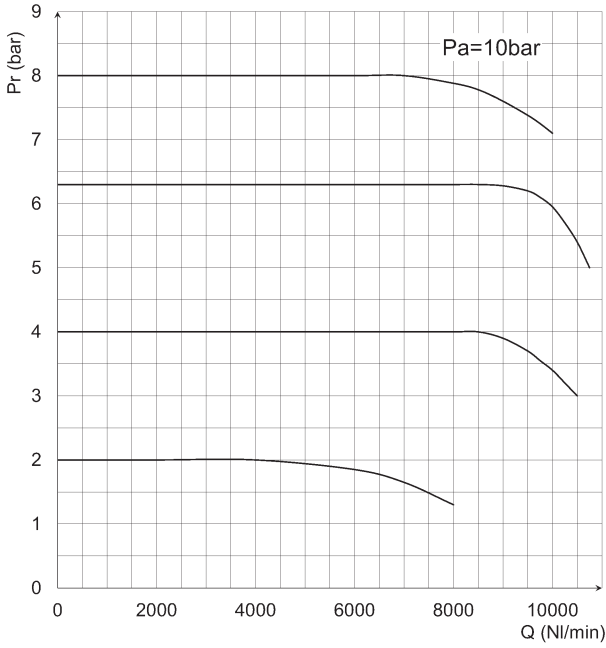
NOTA AL DISEGNO:

** = Solo nelle versioni con servo pilotaggio esterno (MX2-1/2-REV... e MX2-1/2-REA...)



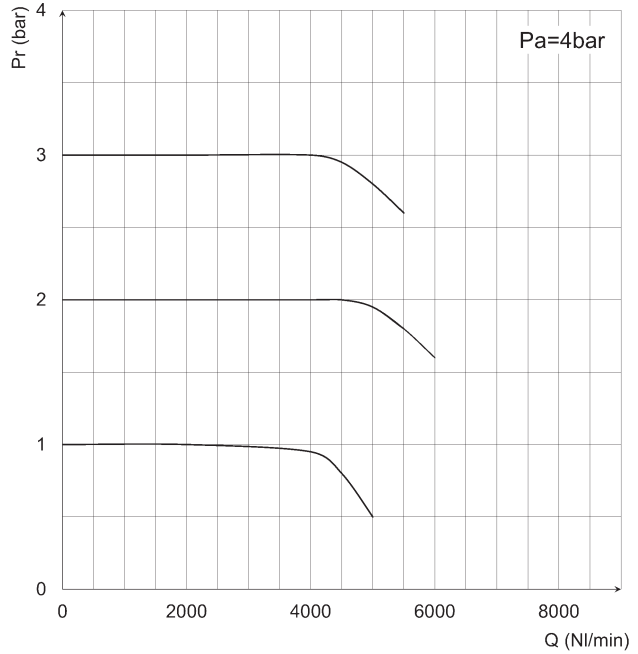
Mod.	Comando elettrico	Campo di regolazione	Manometro
MX2-1/2-R ^o V1**0	0-10 V DC	0 ÷ 3 bar	senza manometro
MX2-1/2-R ^o V1**2	0-10 V DC	0 ÷ 3 bar	con manometro 0-6 incassato
MX2-1/2-R ^o V1**4	0-10 V DC	0 ÷ 3 bar	con manometro 0-12 incassato
MX2-1/2-R ^o V2**0	0-10 V DC	0 ÷ 10 bar	senza manometro
MX2-1/2-R ^o V2**2	0-10 V DC	0 ÷ 10 bar	con manometro 0-6 incassato
MX2-1/2-R ^o V2**4	0-10 V DC	0 ÷ 10 bar	con manometro 0-12 incassato
MX2-1/2-R ^o V3**0	0-10 V DC	0 ÷ 1 bar	senza manometro
MX2-1/2-R ^o V3**2	0-10 V DC	0 ÷ 1 bar	con manometro 0-6 incassato
MX2-1/2-R ^o V3**4	0-10 V DC	0 ÷ 1 bar	con manometro 0-12 incassato
MX2-1/2-R ^o V4**0	0-10 V DC	0 ÷ 7 bar	senza manometro
MX2-1/2-R ^o V4**2	0-10 V DC	0 ÷ 7 bar	con manometro 0-6 incassato
MX2-1/2-R ^o V4**4	0-10 V DC	0 ÷ 7 bar	con manometro 0-12 incassato
MX2-1/2-R ^o A1**0	4-20 mA	0 ÷ 3 bar	senza manometro
MX2-1/2-R ^o A1**2	4-20 mA	0 ÷ 3 bar	con manometro 0-6 incassato
MX2-1/2-R ^o A1**4	4-20 mA	0 ÷ 3 bar	con manometro 0-12 incassato
MX2-1/2-R ^o A2**0	4-20 mA	0 ÷ 10 bar	senza manometro
MX2-1/2-R ^o A2**2	4-20 mA	0 ÷ 10 bar	con manometro 0-6 incassato
MX2-1/2-R ^o A2**4	4-20 mA	0 ÷ 10 bar	con manometro 0-12 incassato
MX2-1/2-R ^o A3**0	4-20 mA	0 ÷ 1 bar	senza manometro
MX2-1/2-R ^o A3**2	4-20 mA	0 ÷ 1 bar	con manometro 0-6 incassato
MX2-1/2-R ^o A3**4	4-20 mA	0 ÷ 1 bar	con manometro 0-12 incassato
MX2-1/2-R ^o A4**0	4-20 mA	0 ÷ 7 bar	senza manometro
MX2-1/2-R ^o A4**2	4-20 mA	0 ÷ 7 bar	con manometro 0-6 incassato
MX2-1/2-R ^o A4**4	4-20 mA	0 ÷ 7 bar	con manometro 0-12 incassato
MX2-1/2-R ^o V1**0-OX1	0-10 V DC	0 ÷ 3 bar	senza manometro
MX2-1/2-R ^o V1**2-OX1	0-10 V DC	0 ÷ 3 bar	con manometro 0-6 incassato
MX2-1/2-R ^o V1**4-OX1	0-10 V DC	0 ÷ 3 bar	con manometro 0-12 incassato
MX2-1/2-R ^o V3**0-OX1	0-10 V DC	0 ÷ 1 bar	senza manometro
MX2-1/2-R ^o V3**2-OX1	0-10 V DC	0 ÷ 1 bar	con manometro 0-6 incassato
MX2-1/2-R ^o V3**4-OX1	0-10 V DC	0 ÷ 1 bar	con manometro 0-12 incassato
MX2-1/2-R ^o V4**0-OX1	0-10 V DC	0 ÷ 7 bar	senza manometro
MX2-1/2-R ^o V4**2-OX1	0-10 V DC	0 ÷ 7 bar	con manometro 0-6 incassato
MX2-1/2-R ^o V4**4-OX1	0-10 V DC	0 ÷ 7 bar	con manometro 0-12 incassato
MX2-1/2-R ^o A1**0-OX1	4-20 mA	0 ÷ 3 bar	senza manometro
MX2-1/2-R ^o A1**2-OX1	4-20 mA	0 ÷ 3 bar	con manometro 0-6 incassato
MX2-1/2-R ^o A1**4-OX1	4-20 mA	0 ÷ 3 bar	con manometro 0-12 incassato
MX2-1/2-R ^o A3**0-OX1	4-20 mA	0 ÷ 1 bar	senza manometro
MX2-1/2-R ^o A3**2-OX1	4-20 mA	0 ÷ 1 bar	con manometro 0-6 incassato
MX2-1/2-R ^o A3**4-OX1	4-20 mA	0 ÷ 1 bar	con manometro 0-12 incassato
MX2-1/2-R ^o A4**0-OX1	4-20 mA	0 ÷ 7 bar	senza manometro
MX2-1/2-R ^o A4**2-OX1	4-20 mA	0 ÷ 7 bar	con manometro 0-6 incassato
MX2-1/2-R ^o A4**4-OX1	4-20 mA	0 ÷ 7 bar	con manometro 0-12 incassato

DIAGRAMMI DI PORTATA REGOLATORE DI PRESSIONE - VERSIONE STANDARD



Pr = Pressione regolata
Q = Portata

Pa = Pressione di ingresso

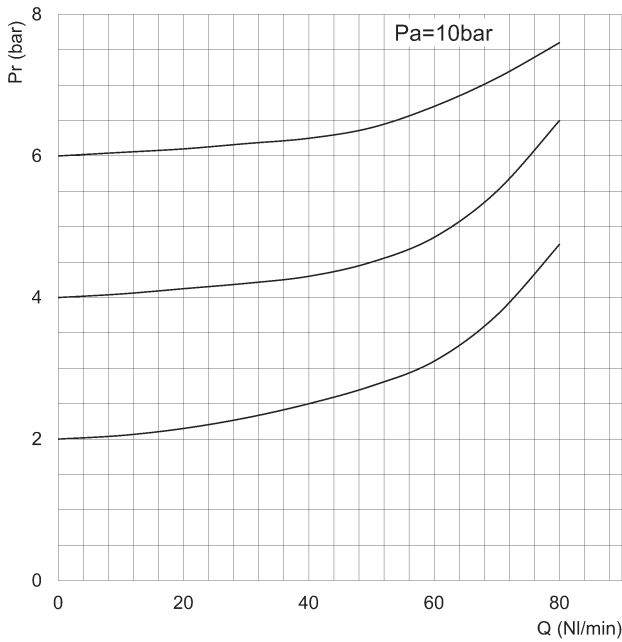


Pr = Pressione regolata
Q = Portata

Pa = Pressione di ingresso

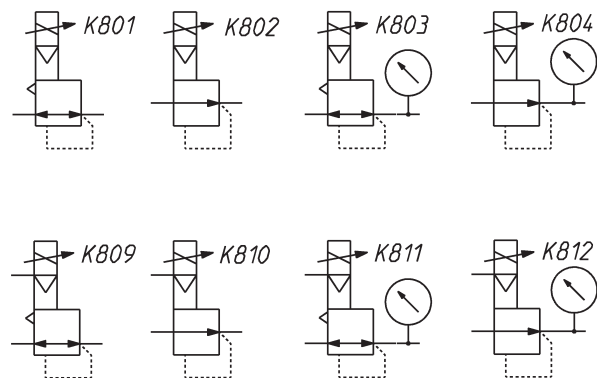
REGOLATORE E VALVOLA PROPORZIONALI SERIE MX-PRO

DIAGRAMMA DI PORTATA IN SCARICO E SIMBOLI PNEUMATICI



Pr = Pressione regolata
Q = Portata

Pa = Pressione di ingresso



K801 = relieving a comando elettrico
K802 = NO relieving a comando elettrico
K803 = relieving a comando elettrico con manometro incassato
K804 = NO relieving a com. elettrico con manometro incassato
K809 = relieving a com. elettrico, con servo pilotaggio esterno
K810 = NO relieving a com. elettrico, con servo pilotaggio esterno
K811 = relieving a com. elettr. con manom. inc. e servo pilot. est.
K812 = NO reliev. a com. elettr. con man. inc. e servo pilot. est.

Regolatore di pressione proporzionale Serie MX-PRO



Connettore M8 maschio 4 poli
 Pin 1: +24 V DC (Alimentazione)
 Pin 2: Segnale analogico di comando 0-10 V DC o 4-20 mA
 Pin 3: 0 V (Ground) comune anche per il segnale di comando
 Pin 4: Segnale analogico di uscita (in funzione della pressione regolata)

NOTE ALLA TABELLA:

* = versioni con o senza pilotaggio esterno

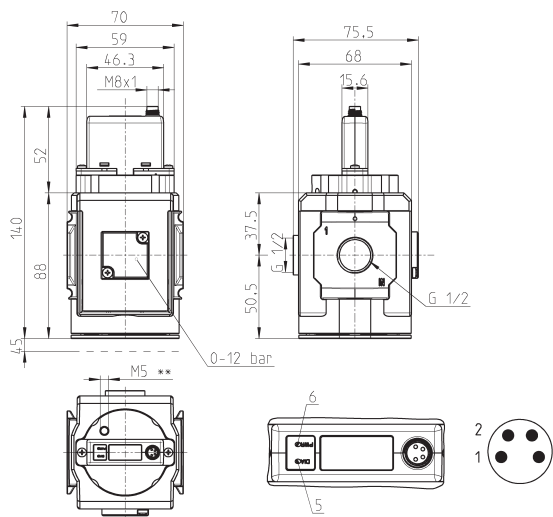
** = versioni con o senza relieving

LH = aggiungere LH alla fine del codice per ingresso aria da destra

5 LED rosso
 6 LED verde

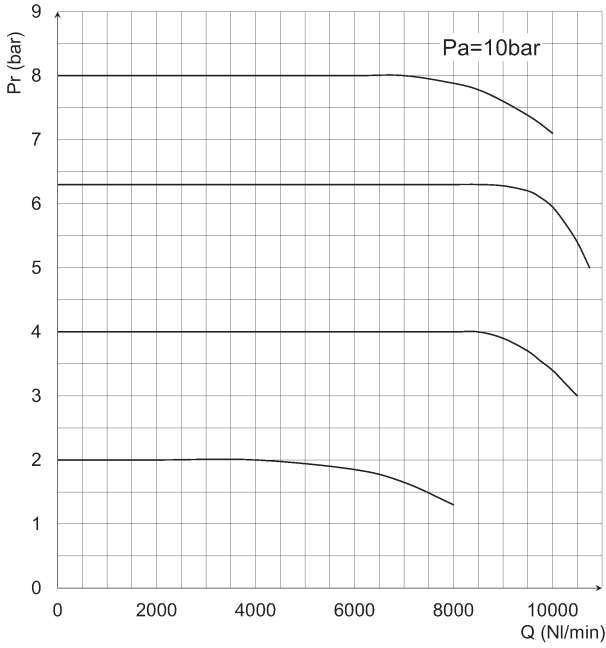
NOTA AL DISEGNO:

** = Solo nelle versioni con servo pilotaggio esterno (MX2-1/2-REV... e MX2-1/2-REA...)



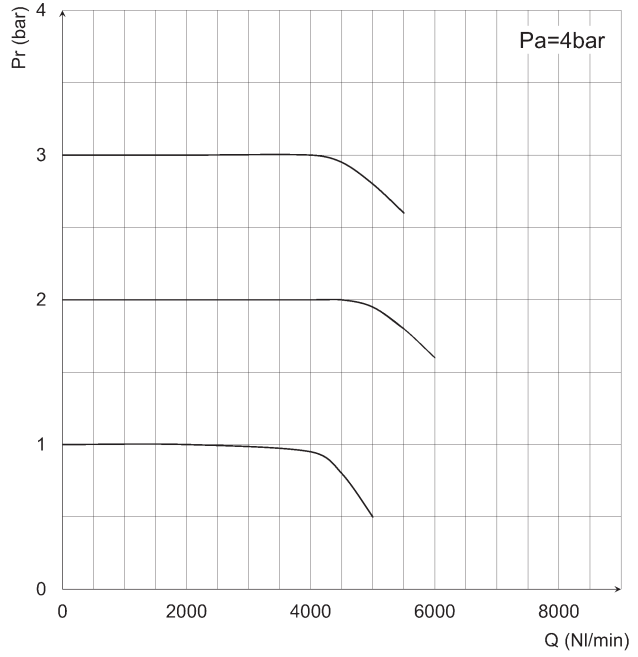
Mod.	Comando elettrico	Campo di regolazione	Manometro
MX2-1/2-M [*] V1 ^{**} 0	0-10 V DC	0 ÷ 3 bar	senza manometro
MX2-1/2-M [*] V1 ^{**} 2	0-10 V DC	0 ÷ 3 bar	con manometro 0-6 incassato
MX2-1/2-M [*] V1 ^{**} 4	0-10 V DC	0 ÷ 3 bar	con manometro 0-12 incassato
MX2-1/2-M [*] V2 ^{**} 0	0-10 V DC	0 ÷ 10 bar	senza manometro
MX2-1/2-M [*] V2 ^{**} 2	0-10 V DC	0 ÷ 10 bar	con manometro 0-6 incassato
MX2-1/2-M [*] V2 ^{**} 4	0-10 V DC	0 ÷ 10 bar	con manometro 0-12 incassato
MX2-1/2-M [*] V3 ^{**} 0	0-10 V DC	0 ÷ 1 bar	senza manometro
MX2-1/2-M [*] V3 ^{**} 2	0-10 V DC	0 ÷ 1 bar	con manometro 0-6 incassato
MX2-1/2-M [*] V3 ^{**} 4	0-10 V DC	0 ÷ 1 bar	con manometro 0-12 incassato
MX2-1/2-M [*] V4 ^{**} 0	0-10 V DC	0 ÷ 7 bar	senza manometro
MX2-1/2-M [*] V4 ^{**} 2	0-10 V DC	0 ÷ 7 bar	con manometro 0-6 incassato
MX2-1/2-M [*] V4 ^{**} 4	0-10 V DC	0 ÷ 7 bar	con manometro 0-12 incassato
MX2-1/2-M [*] A1 ^{**} 0	4-20 mA	0 ÷ 3 bar	senza manometro
MX2-1/2-M [*] A1 ^{**} 2	4-20 mA	0 ÷ 3 bar	con manometro 0-6 incassato
MX2-1/2-M [*] A1 ^{**} 4	4-20 mA	0 ÷ 3 bar	con manometro 0-12 incassato
MX2-1/2-M [*] A2 ^{**} 0	4-20 mA	0 ÷ 10 bar	senza manometro
MX2-1/2-M [*] A2 ^{**} 2	4-20 mA	0 ÷ 10 bar	con manometro 0-6 incassato
MX2-1/2-M [*] A2 ^{**} 4	4-20 mA	0 ÷ 10 bar	con manometro 0-12 incassato
MX2-1/2-M [*] A3 ^{**} 0	4-20 mA	0 ÷ 1 bar	senza manometro
MX2-1/2-M [*] A3 ^{**} 2	4-20 mA	0 ÷ 1 bar	con manometro 0-6 incassato
MX2-1/2-M [*] A3 ^{**} 4	4-20 mA	0 ÷ 1 bar	con manometro 0-12 incassato
MX2-1/2-M [*] A4 ^{**} 0	4-20 mA	0 ÷ 7 bar	senza manometro
MX2-1/2-M [*] A4 ^{**} 2	4-20 mA	0 ÷ 7 bar	con manometro 0-6 incassato
MX2-1/2-M [*] A4 ^{**} 4	4-20 mA	0 ÷ 7 bar	con manometro 0-12 incassato
MX2-1/2-M [*] V1 ^{**} 0-OX1	0-10 V DC	0 ÷ 3 bar	senza manometro
MX2-1/2-M [*] V1 ^{**} 2-OX1	0-10 V DC	0 ÷ 3 bar	con manometro 0-6 incassato
MX2-1/2-M [*] V1 ^{**} 4-OX1	0-10 V DC	0 ÷ 3 bar	con manometro 0-12 incassato
MX2-1/2-M [*] V3 ^{**} 0-OX1	0-10 V DC	0 ÷ 1 bar	senza manometro
MX2-1/2-M [*] V3 ^{**} 2-OX1	0-10 V DC	0 ÷ 1 bar	con manometro 0-6 incassato
MX2-1/2-M [*] V3 ^{**} 4-OX1	0-10 V DC	0 ÷ 1 bar	con manometro 0-12 incassato
MX2-1/2-M [*] V4 ^{**} 0-OX1	0-10 V DC	0 ÷ 7 bar	senza manometro
MX2-1/2-M [*] V4 ^{**} 2-OX1	0-10 V DC	0 ÷ 7 bar	con manometro 0-6 incassato
MX2-1/2-M [*] V4 ^{**} 4-OX1	0-10 V DC	0 ÷ 7 bar	con manometro 0-12 incassato
MX2-1/2-M [*] A1 ^{**} 0-OX1	4-20 mA	0 ÷ 3 bar	senza manometro
MX2-1/2-M [*] A1 ^{**} 2-OX1	4-20 mA	0 ÷ 3 bar	con manometro 0-6 incassato
MX2-1/2-M [*] A1 ^{**} 4-OX1	4-20 mA	0 ÷ 3 bar	con manometro 0-12 incassato
MX2-1/2-M [*] A3 ^{**} 0-OX1	4-20 mA	0 ÷ 1 bar	senza manometro
MX2-1/2-M [*] A3 ^{**} 2-OX1	4-20 mA	0 ÷ 1 bar	con manometro 0-6 incassato
MX2-1/2-M [*] A3 ^{**} 4-OX1	4-20 mA	0 ÷ 1 bar	con manometro 0-12 incassato
MX2-1/2-M [*] A4 ^{**} 0-OX1	4-20 mA	0 ÷ 7 bar	senza manometro
MX2-1/2-M [*] A4 ^{**} 2-OX1	4-20 mA	0 ÷ 7 bar	con manometro 0-6 incassato
MX2-1/2-M [*] A4 ^{**} 4-OX1	4-20 mA	0 ÷ 7 bar	con manometro 0-12 incassato

DIAGRAMMI DI PORTATA REGOLATORE DI PRESSIONE - VERSIONE MANIFOLD



Pr = Pressione regolata
Q = Portata

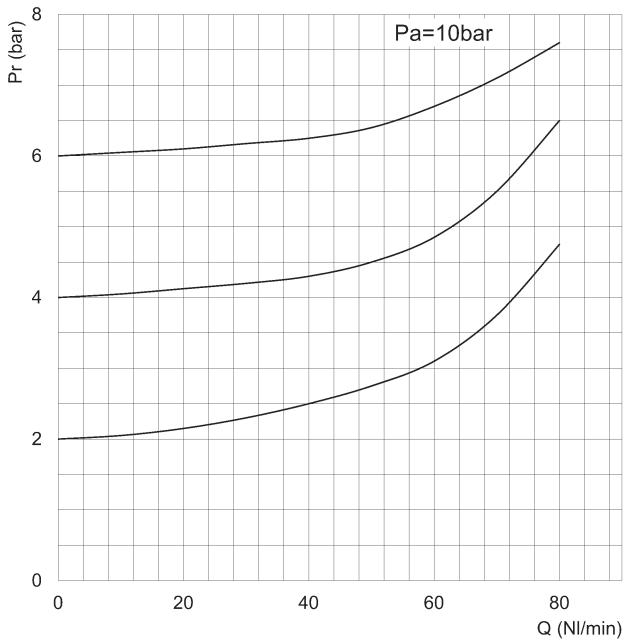
Pa = Pressione di ingresso



Pr = Pressione regolata
Q = Portata

Pa = Pressione di ingresso

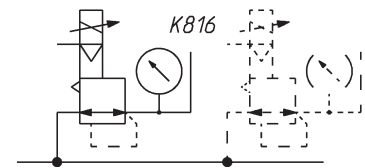
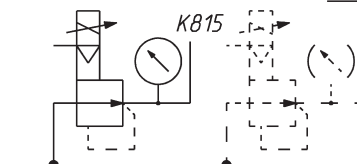
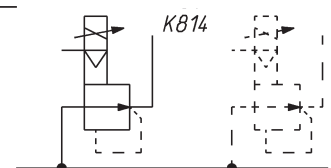
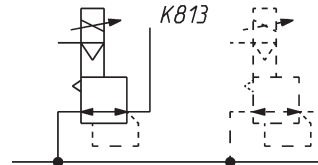
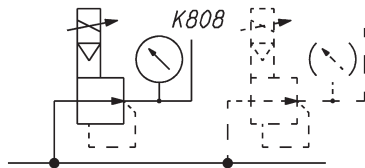
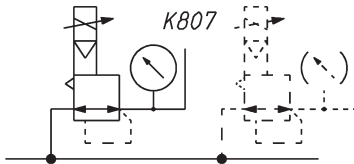
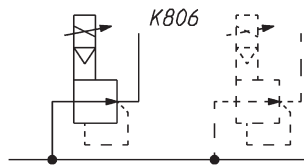
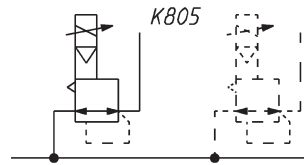
DIAGRAMMA DI PORTATA IN SCARICO - VERSIONE MANIFOLD



Pr = Pressione regolata
Q = Portata

Pa = Pressione di ingresso

SIMBOLI PNEUMATICI - VERSIONE MANIFOLD



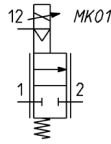
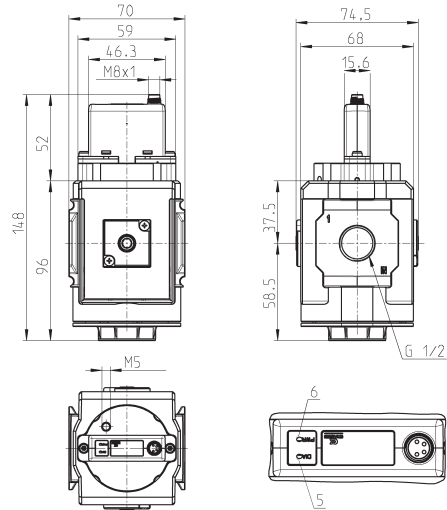
- K805 = Reg. MANIFOLD, relieving a comando elettrico
- K806 = Reg. MANIFOLD, NO relieving a comando elettrico
- K807 = Reg. MANIFOLD, relieving a comando elettrico con manometro incassato
- K808 = Reg. MANIFOLD, NO relieving a comando elettrico con manometro incassato

- K813 = Reg. MANIFOLD, relieving a comando elettrico, con servo pilotaggio esterno
- K814 = Reg. MANIFOLD, NO relieving a comando elettrico, con servo pilotaggio esterno
- K815 = Reg. MANIFOLD, relieving a comando elettrico con manometro incassato e servo pilotaggio esterno
- K816 = Reg. MANIFOLD, NO relieving a comando elettrico con manometro incassato e servo pilotaggio esterno

Valvola di flusso proporzionale Serie MX-PRO

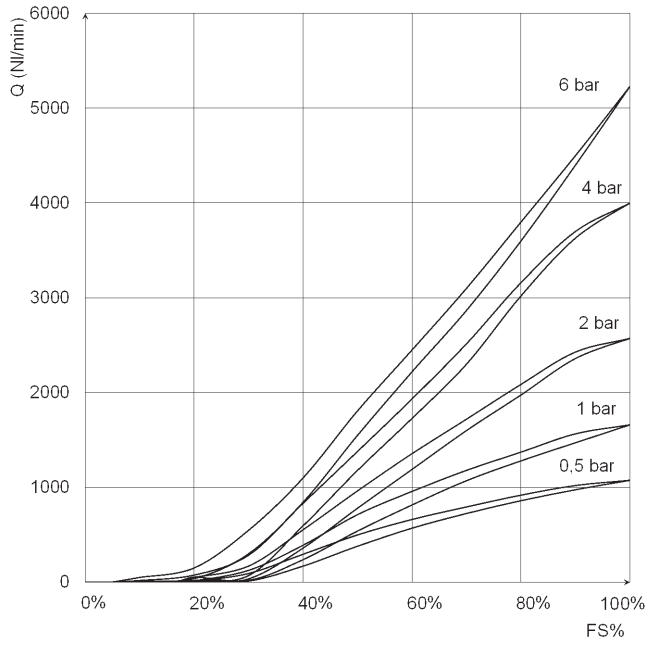


Connettore M8 maschio 4 poli
 Pin 1: +24 V DC (Alimentazione)
 Pin 2: Segnale analogico di comando 0-10 V DC o 4-20 mA
 Pin 3: 0 V (Ground) comune anche per il segnale di comando
 Pin 4: Segnale analogico di uscita (in funzione della pressione regolata)
 5 LED rosso
 6 LED verde



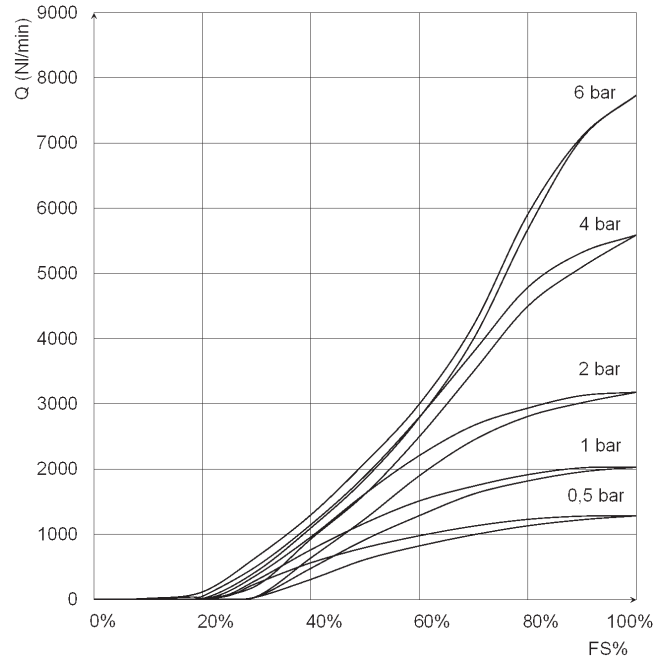
Mod.	Comando elettrico	Campo di regolazione
MX2-1/2-VEV810	0-10 V DC	basso flusso
MX2-1/2-VEA810	4-20 mA	basso flusso
MX2-1/2-VEV910	0-10 V DC	alto flusso
MX2-1/2-VEA910	4-20 mA	alto flusso
MX2-1/2-VEV810-LH	0-10 V DC	basso flusso
MX2-1/2-VEA810-LH	4-20 mA	basso flusso
MX2-1/2-VEV910-LH	0-10 V DC	alto flusso
MX2-1/2-VEA910-LH	4-20 mA	alto flusso
MX2-1/2-VEV8100X1	0-10 V DC	basso flusso
MX2-1/2-VEA8100X1	4-20 mA	basso flusso
MX2-1/2-VEV9100X1	0-10 V DC	alto flusso
MX2-1/2-VEA9100X1	4-20 mA	alto flusso
MX2-1/2-VEV810-LHOX1	0-10 V DC	basso flusso
MX2-1/2-VEA810-LHOX1	4-20 mA	basso flusso
MX2-1/2-VEV910-LHOX1	0-10 V DC	alto flusso
MX2-1/2-VEA910-LHOX1	4-20 mA	alto flusso

DIAGRAMMI DI PORTATA VALVOLA DI FLUSSO



Versione basso flusso

Q (NL/min) = portata
 FS% = fondo scala segnale di comando



Versione alto flusso

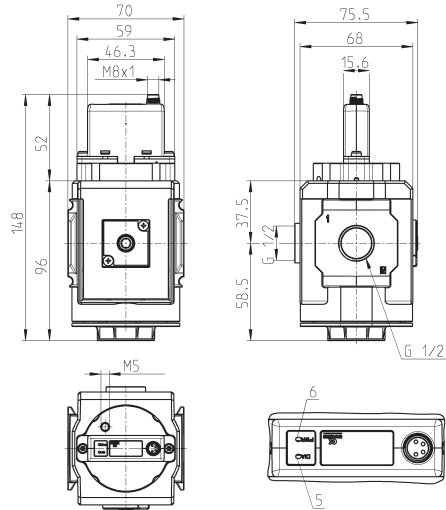
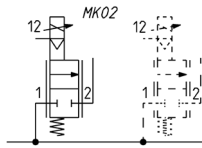
Q (NL/min) = portata
 FS% = fondo scala segnale di comando

Valvola di flusso proporzionale Serie MX-PRO - versione Manifold



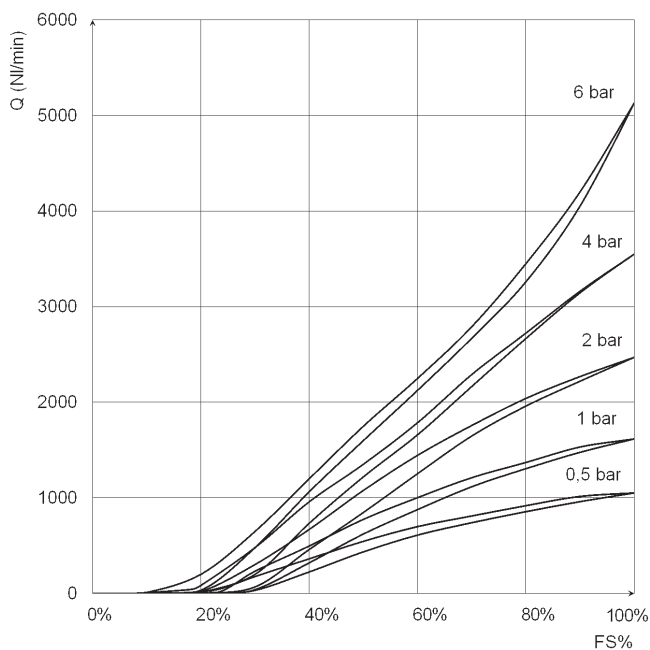
Connettore M8 maschio 4 poli
 Pin 1: +24 V DC (Alimentazione)
 Pin 2: Segnale analogico di comando 0-10 V DC o 4-20 mA
 Pin 3: 0 V (Ground) comune anche per il segnale di comando
 Pin 4: Segnale analogico di uscita (in funzione della pressione regolata)

5 LED rosso
 6 LED verde



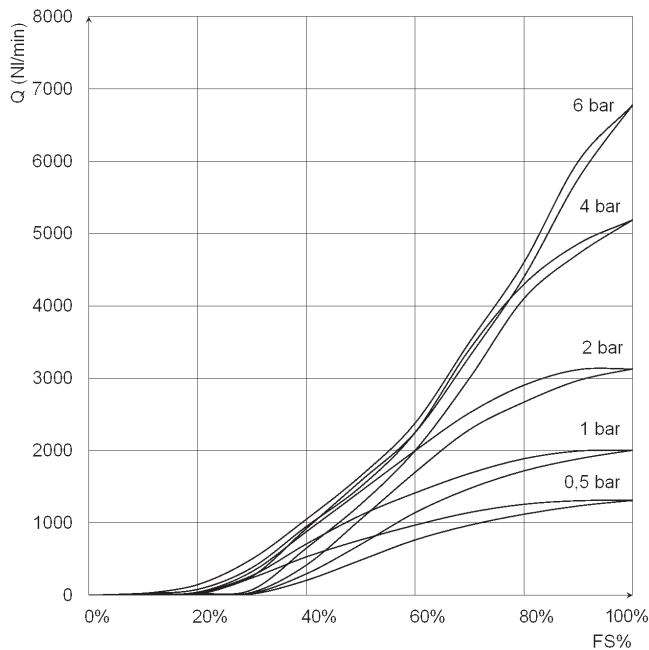
Mod.	Comando elettrico	Campo di regolazione
MX2-1/2-WEV810	0-10 V DC	basso flusso
MX2-1/2-WEA810	4-20 mA	basso flusso
MX2-1/2-WEV910	0-10 V DC	alto flusso
MX2-1/2-WEA910	4-20 mA	alto flusso
MX2-1/2-WEV810-LH	0-10 V DC	basso flusso
MX2-1/2-WEA810-LH	4-20 mA	basso flusso
MX2-1/2-WEV910-LH	0-10 V DC	alto flusso
MX2-1/2-WEA910-LH	4-20 mA	alto flusso
MX2-1/2-WEV810OX1	0-10 V DC	basso flusso
MX2-1/2-WEA810OX1	4-20 mA	basso flusso
MX2-1/2-WEV910OX1	0-10 V DC	alto flusso
MX2-1/2-WEA910OX1	4-20 mA	alto flusso
MX2-1/2-WEV810-LHOX1	0-10 V DC	basso flusso
MX2-1/2-WEA810-LHOX1	4-20 mA	basso flusso
MX2-1/2-WEV910-LHOX1	0-10 V DC	alto flusso
MX2-1/2-WEA910-LHOX1	4-20 mA	alto flusso

DIAGRAMMI DI PORTATA VALVOLA DI FLUSSO - VERSIONE MANIFOLD



Versione basso flusso

Q (NL/min) = portata
FS% = fondo scala segnale di comando

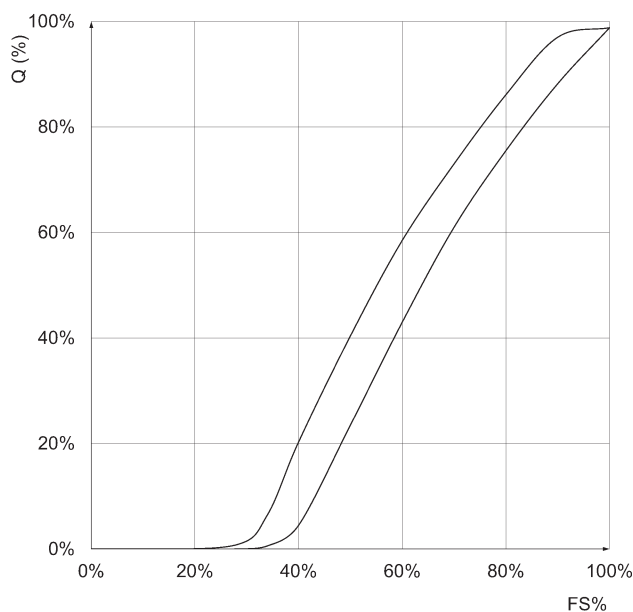


Versione alto flusso

Q (NL/min) = portata
FS% = fondo scala segnale di comando

Andamento tipico di una curva di portata di una valvola proporzionale

Q% = portata
FS% = fondo scala segnale di comando

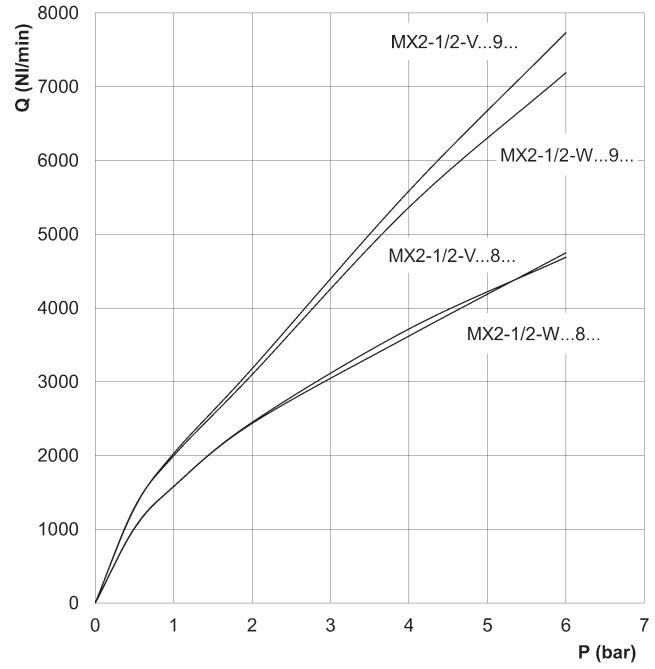


Portata massima e tempi di risposta valvola

Portata massima in funzione della pressione d'ingresso

LEGENDA DIAGRAMMA:

Q = portata (NL/min)
P = pressione d'ingresso (bar)



Pin	Tipologia	Flusso a regime [NL/min]	Comando [V]	Tempo di risposta carico [ms]				Tempo di risposta scarico [ms]			
				0-10%	0-50%	0-90%	0-99%	0-10%	0-50%	0-90%	0-99%
2 bar	Bassa portata	Standard	6	351	452.4	967.2	6240	171.6	284.7	487.5	624
		Manifold	6.3	327.6	421.2	951.6	6162	249.6	366.6	577.2	780
	Alta portata	Standard	4.7	331.5	444.6	1279.2	6942	245.7	329.16	526.5	702
		Manifold	4.2	313	420	1156	9700	200	340	540	800
4 bar	Bassa portata	Standard	5.4	319.8	436.8	1029.6	7410	187.2	304.2	491.4	624
		Manifold	5.3	284.7	408.72	1474.2	6240	237.9	370.5	557.7	897
	Alta portata	Standard	4.4	279.24	429	1177.8	7878	225	351	526.5	741
		Manifold	3.8	230	400	1680	8500	175	360	580	900

Flusso settato ca. 1000 NL/min

Kit morsetto rapido

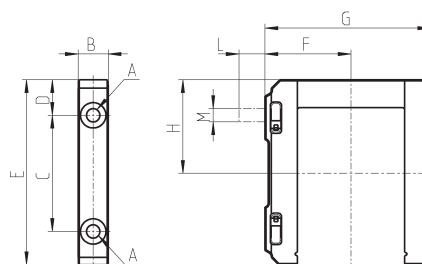


Il kit MX2-X comprende:
1 morsetto rapido, 1 O-ring OR 3125 *,
2 dadi esagonali M5, 2 viti M5x69.

Il kit MX2-Z comprende:
1 morsetto rapido, 1 O-ring OR 3125 *,
1 dado esagonale M5, 1 vite M5x69,
1 vite M5x85 per fissaggio a parete.

* ordinabile anche a parte (cod. 160-39-11/19)

Materiali: morsetto in tecnopolimero, O-ring in NBR, dadi e viti in acciaio zincato.



DIMENSIONI											
Mod.	A	B	C	D	E	F	G	H	L	M	Note
MX2-X	5.2	12	46	14	73.5	37.5	70.5	37	-	-	
MX2-Z	5.2	12	46	14	73.5	37.5	70.5	37	14	M5	kit con vite per fissaggio a parete

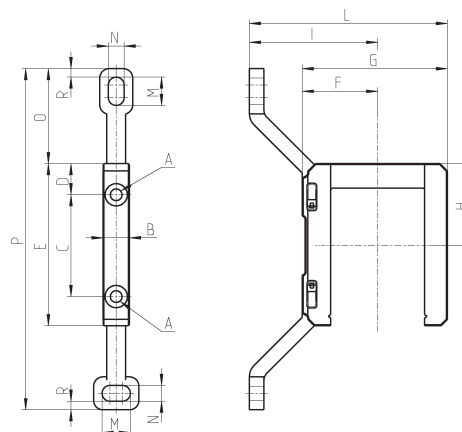
Kit morsetto rapido con staffe per parete



Il Kit MX2-Y comprende:
1 morsetto rapido a parete, 1 O-ring OR 3125 **, 2 dadi esagonali M5, 2 viti M5x69.

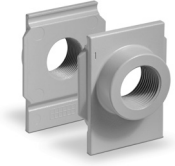
** ordinabile anche a parte (cod. 160-39-11/19)

Materiali: morsetto in tecnopolimero, O-ring in NBR, dadi e viti in acciaio zincato.



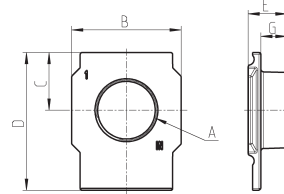
Mod.	A	B	C	D	E	F	G	H	I	L	M	N	O	P	R
MX2-Y	5,2	12	46	14	73,5	32,5	70,5	37	70,5	103	12	6,5	42	152	4

Flange terminali (IN/OUT)



Il kit comprende:
n°1 Flangia (lato ENTRATA)
n°1 Flangia (lato USCITA)

Materiali: flange in alluminio verniciato.



REGOLATORE E VALVOLA PROPORZIONALI SERIE MX-PRO

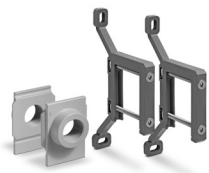
Mod.	A	B	C	D	E	G
MX2-1/2-FL	G1/2	50	26,5	63,5	17	11

Kit morsetti rapidi + flange



Mod.	Il kit comprende:
MX2-1/2-HH	1x MX2-1/2-FL + 2x MX2-X
MX2-1/2-JJ	1x MX2-1/2-FL + 2x MX2-Z

Kit morsetti rapidi con staffe per parete + flange

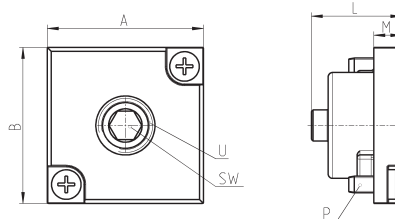


Mod.	Il kit comprende:
MX2-1/2-KK	1x MX2-1/2-FL + 2x MX2-Y

Bloccetto per fissaggio manometro

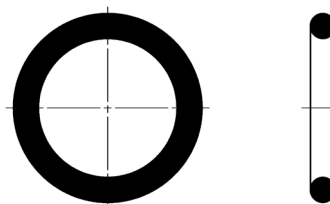


Il kit comprende:
 1 bloccetto
 1 grano
 2 viti
 1 guarnizione



DIMENSIONI							
Mod.	A	B	L	M	P	U	SW
MX2-R26/1-P	28	28	16.5	5	M3X7	1/8	5

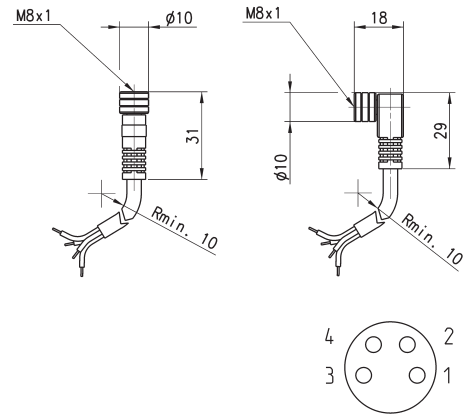
O-ring per assemblaggio



Mod.	O-ring	Per assemblaggio
160-39-11/19	OR 3125	MX2

Connettori circolari M8, 4 poli Femmina

Con guaina in PU, non schermati.
Grado di protezione: IP65



Mod.	Tipo di connettore	Lunghezza cavo (m)
CS-DF04EG-E200	diritto	2
CS-DF04EG-E500	diritto	5
CS-DR04EG-E200	90°	2
CS-DR04EG-E500	90°	5

Regolatore proporzionale di pressione con tecnologia CoilVision Serie PRE

Novità

Due taglie disponibili: PRE1 e PRE2
 Attacchi G1/4 - G3/8 - 1/4NPTF

COILVISION  
 TECHNOLOGY



Il regolatore proporzionale di pressione Serie PRE integra con la nuova tecnologia COILVISION in grado di monitorare costantemente il funzionamento degli elettropiloti all'interno del componente e valutarne lo stato di salute. I dati provenienti dal regolatore possono essere trasmessi via wireless, aggregati e fruibili per la visualizzazione attraverso il software UVIX, scaricabile dal sito Camozzi Catalogue.

La Serie PRE è disponibile in due taglie e diverse configurazioni, tra le quali la connessione IO-Link. Oltre alle opzioni standard con display e senza display, c'è la versione con valvola di scarico integrata, che in assenza di alimentazione elettrica permette di scaricare l'impianto.

La versione Manifold garantisce il controllo di più uscite con un unico ingresso, mentre la versione con sensore esterno supplementare permette il controllo di pressione in un qualunque punto dell'impianto.

- » Diagnosi ed analisi dello stato di salute "Tecnologia CoilVision"
- » Compatibile con OSSIGENO
- » Personalizzazione dei parametri di controllo
- » Flessibilità nella configurazione
- » Versione IO-Link
- » Versione con e senza display
- » Versione Manifold
- » Versione con valvola di scarico integrata
- » Certificato UL CSA
- » Versione 5 bit PreSet per un massimo di 32 differenti pressioni
- » Modulare con Serie MD

CARATTERISTICHE GENERALI

Normative di riferimento	CE; Rosh; UL-CSA		
Grandezza controllata	Pressione		
Numero Vie	3		
Portata (Qn)	PRE104 - 1100 NL/min	PRE238 - 4600 NL/min	
Tipo di Fluido	Aria compressa filtrata e non lubrificata in classe 7.4.4 secondo ISO 8573.1. Gas inerti ed Ossigeno		
Pressione regolata min. e max. (bar)	0 - 1 bar (0-14,5 PSI)(B) 0,03 - 4 bar (0,43-58 PSI) (E)	0,05 - 10,3 bar (0,72-150 PSI)(D) 0,05 - 7 bar (0,72-101,5 PSI) (G)	0,05 - 6 bar (0,72-87 PSI)(F)
Pressione massima d'ingresso	2 bar (B) 5 bar (E)	11 bar (D); (G) ed (F)	
Sensore esterno (accessorio)	segnale d'ingresso 0-10 V DC o 4-20 mA		
Risoluzione (% FS)	0,3 (Taglia 1) 0,6 (Taglia 2)		
Temperatura del Fluido (min e max °C)	0 - 50 °C		
Temperatura Ambiente (min e max °C)	0 - 50 °C		
Tipo di Connessione pneumatica	G1/4 - G3/8 - 1/4NPTF		
Materiali	corpo: alluminio - copertura: tecnopolimero - guarnizioni: NBR o FKM		
Tensione di Alimentazione (V)	24 V DC		
Tipo segnale di comando	0-10V (2); 4-20 mA (4); 5 bit Digitale (D); IO-Link (I)		
Isteresi (% FS)	0,5% (Taglia 1) 0.7% (Taglia 2)		
Consumo di corrente	Max 0,5A (Prevedere un'alimentatore da almeno 1A)		
Tipo di Connessione Elettrica	M12 5 Pin Maschio (IO-Link) M12 8 Pin Maschio (Analogico e PreSet) M12 12 Pin Maschio (Versione con sensore esterno)		
Grado Protezione IP	IP65		
Ripetibilità (% FS)	0,4		
Linearità (% FS)	0,4		
Modularità	con Serie MD		
PRE in versione IO-Link	V1.1 secondo lo standard IEC 61131-9 / 61131-2		
Tipo segnale di Feedback	0-5 V DC e 4-20 mA "sempre presente nella versione con segnale di comando analogico (2) (4)"		

ESEMPIO DI CODIFICA

PRE	1	04	-	D	D	5	I	2	E	-	00		
------------	----------	-----------	----------	----------	----------	----------	----------	----------	----------	----------	-----------	--	--

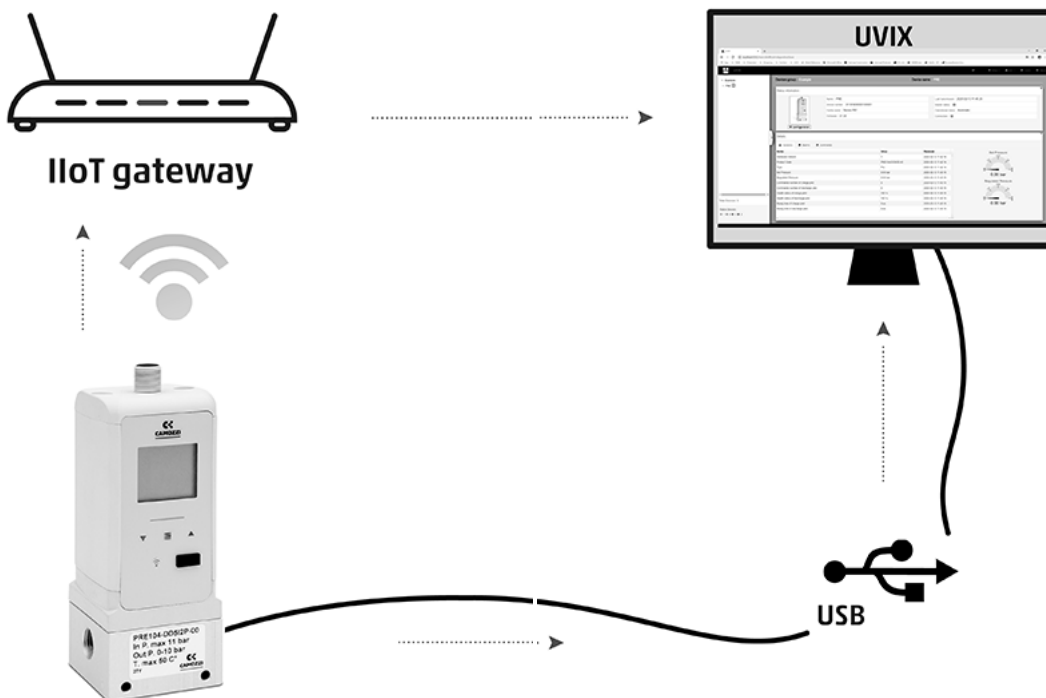
PRE	SERIE
1	TAGLIA: 1 = Taglia 1 2 = Taglia 2
04	CONNESSIONI: 04 = G1/4 38 = G3/8 (solo taglia 2) M4 = G1/4 Manifold 14 = NPTF 1/4 (solo taglia 1) N4 = 1/4 NPTF Manifold
D	DISPLAY: E = senza display D = con display
D	PRESSIONE DI LAVORO (1 bar = 14,5 psi): B = 0-1 bar E = 0-4 bar F = 0-6 bar (standard per versione OX1 con servo pilotaggio interno) G = 0-7 bar D = 0-10,3 bar 2 = sensore esterno 0-10 o 4-20 mA (solo con segnale di comando 2 o 4) Il sensore esterno non è compreso nel regolatore va acquistato separatamente
5	FUNZIONE VALVOLA: 5 = 3 vie Standard 6 = valvola di scarico integrata (pressione massima di lavoro B, E o G) 7 = 3 vie (connessione 3 convogliabile, opzione solo per taglia 1, per taglia 2 standard) 8 = valvola di scarico integrata (connessione 3 convogliabile, opzione solo per taglia 1, per taglia 2 standard. Pressione massima di lavoro B, E o G)
I	SERVO PILOTAGGIO: I = Interno E = Esterno
2	SEGNALE DI COMANDO: 2 = 0-10 V 4 = 4-20 mA D = Preset 5 bit 32 differenti valori di pressione I = IO-Link
E	SEGNALE DI USCITA FEEDBACK: E = segnale d'errore (solo con segnale di comando 2, 4, D) P = pressostato (solo con segnale di comando 2, 4, D) W = finestra (solo con segnale di comando 2, 4, D) N = nessun segnale d'uscita (solo con versione IO-Link)
00	LUNGHEZZA CAVO: 00 = nessun cavo 2F = 2 mt diritto 2R = 2 mt 90° 5F = 5 mt diritto 5R = 5 mt 90° 2FC = 2 mt diritto schermato 2RC = 2 mt 90° schermato 5FC = 5 mt diritto schermato 5RC = 5 mt 90° schermato
	DIAGNOSTICA ACCESSORIA: = senza diagnostica (solo con segnale di comando 2, 4, D) 0D = con diagnostica Base (solo con segnale di comando 2, 4, D) 0W = connessione Wireless (solo con segnale di comando 2, 4, D) DW = connessione Wireless + diagnostica CoilVision (solo con segnale di comando 2, 4, D) 1D = IO-Link + diagnostica CoilVision (solo con versione IO-Link)
	CERTIFICAZIONI: = nessuna certificazione OX1 = idoneo per ossigeno

SERIE PRE - DIAGNOSTICA COILVISION



La funzione Coilvision, (optional nei regolatori proporzionali serie PRE), ha lo scopo di monitorare il corretto funzionamento dei singoli elettropiloti all'interno del regolatore, questo è possibile grazie a una specifica elettronica ed un algoritmo brevettato da Camozzi.

Questa opzione consente di monitorare lo stato di salute ed il funzionamento dei solenoidi di pilotaggio, evidenziando le eventuali discordanze rispetto alle condizioni di funzionamento ideali. Le informazioni ricavate permettono all'utente di pianificare anticipatamente eventuali interventi sui dispositivi più critici.

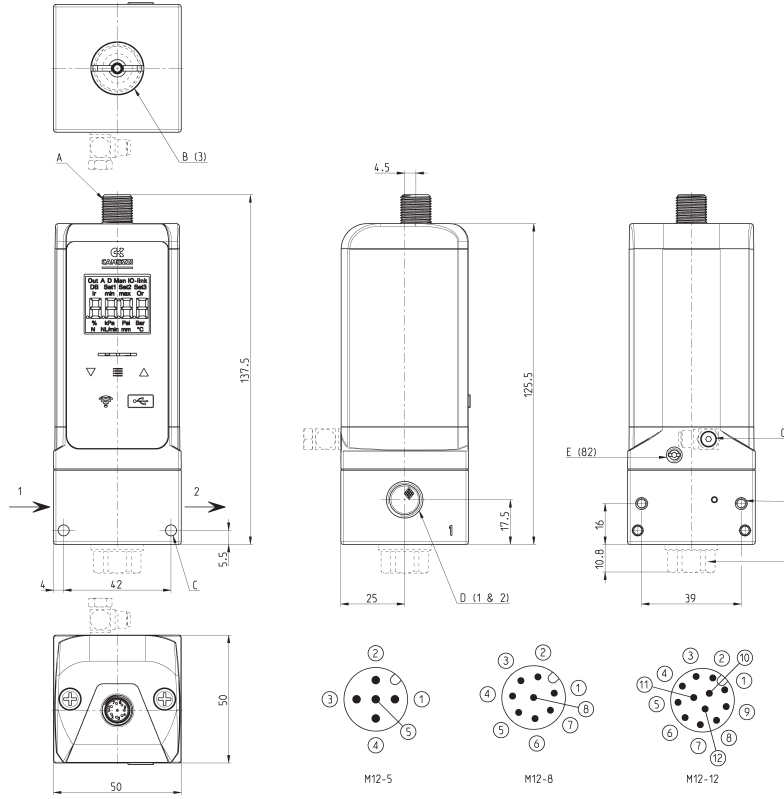


Tramite questa funzione, si ha anche un controllo sulla temperatura interna e sulle ore effettive lavorate dal regolatore. Tutte queste segnalazioni possono essere lette tramite il software di supervisione "UVIX", scaricabile gratuitamente dal sito internet Camozzi sezione prodotti.

Grazie all'UVIX la lettura dei dati può avvenire tramite porta USB oppure tramite connessione Wireless, dove presente. I dispositivi provvisti di connessione IO-Link rendono i dati disponibili anche al PLC tramite master IO-Link.

CARATTERISTICHE DIMENSIONALI PRE TAGLIA 1

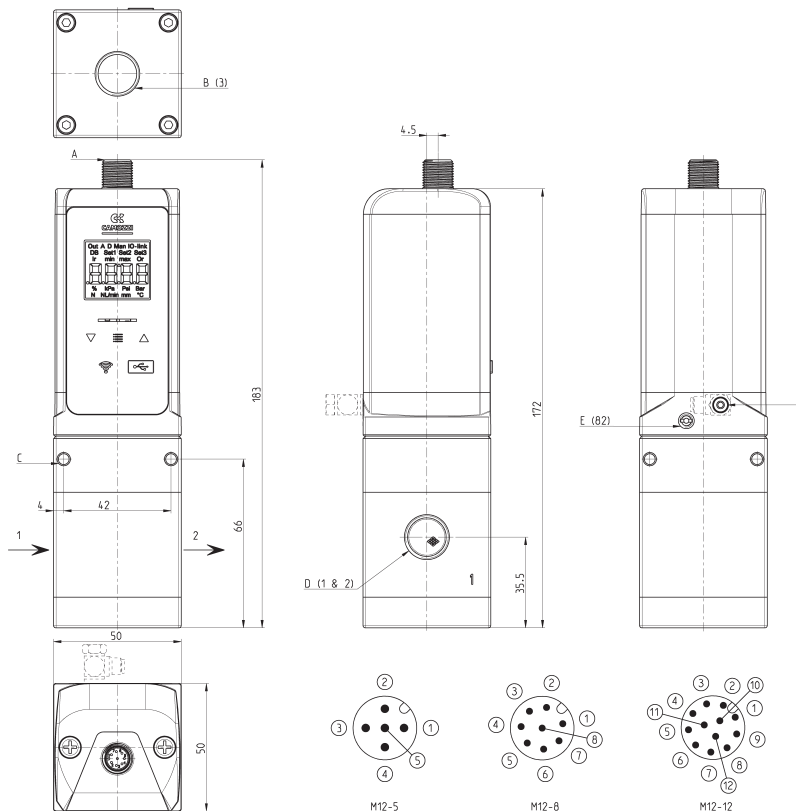
REGOLATORI PROPORZIONALI SERIE PRE



Mod.	A	B (3)	C	D (1 & 2)	E (82)	F	G	H
PRE 1	Connessione elettrica M12	Scarico regolatore	Fori di fissaggio Ø4,3	Attacco 1/4 (GAS o NPTF)	Scarico elettropiloti di pilotaggio M5	Fori di fissaggio M4	Servo pilotaggio esterno M5	Funzione valvola (7-8) G 1/4

M12 - 5 (poli maschio) per versione I/O-link	M12 - 8 (poli maschio) per versione Analogica	M12 - 12 (poli maschio) per versione con sensore esterno
--	---	--

CARATTERISTICHE DIMENSIONALI PRE TAGLIA 2



REGOLATORI PROPORZIONALI SERIE PRE

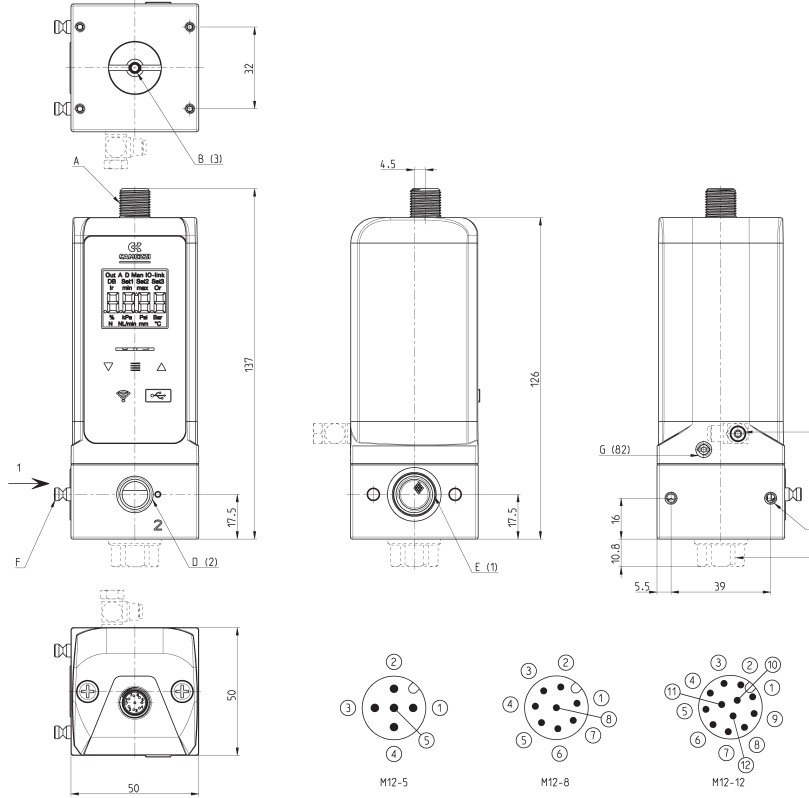
Mod.	A	B (3)	C	D (1 & 2)	E (82)	F
PRE 2	Connessione elettrica M12	Scarico regolatore G3/8	Fori di fissaggio Ø4,3	Attacchi G3/8 o G1/4	Scarico elettropiloti di pilotaggio M5	Servo pilotaggio esterno M5

M12 - 5 (poli maschio)
per versione I/O-link

M12 - 8 (poli maschio)
per versione Analogica

M12 - 12 (poli maschio)
per versione con sensore esterno

CARATTERISTICHE DIMENSIONALI PRE TAGLIA 1 MANIFOLD



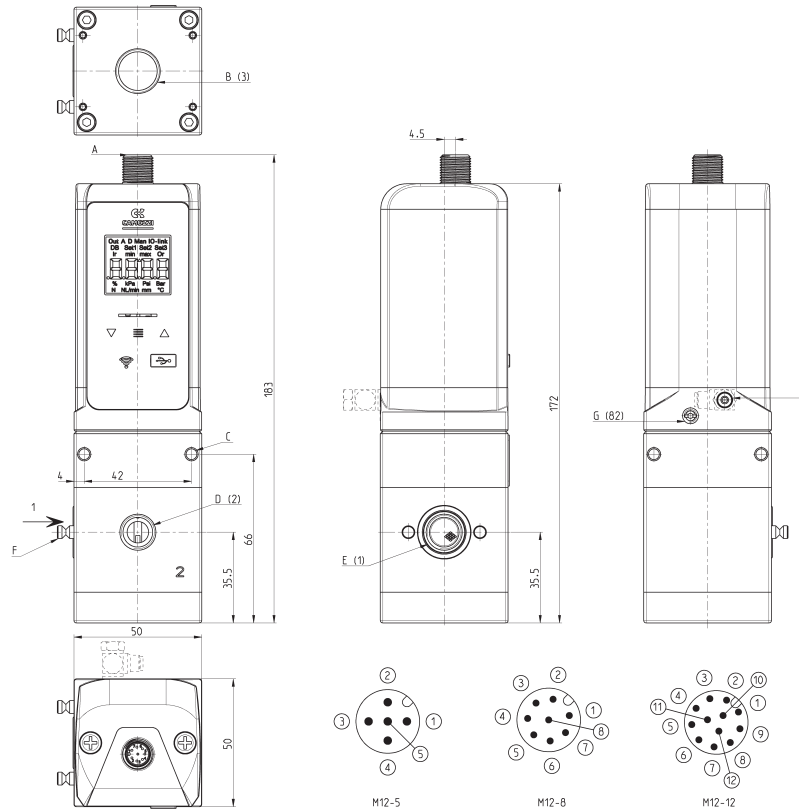
Mod.	A	B (3)	C	D (2)	E (1)	F	G (82)	H
PRE 1	Connessione elettrica M12	Scarico regolatore G3/8	Fori di fissaggio Ø4.3	Uscita G 1/4	Attacchi G 1/4	Spina di collegamento	Scarico elettropiloti di pilotaggio M5	Servo pilotaggio esterno M5

M12 - 5 (poli maschio)
per versione I/O-link

M12 - 8 (poli maschio)
per versione Analogica

M12 - 12 (poli maschio)
per versione con sensore esterno

CARATTERISTICHE DIMENSIONALI PRE TAGLIA 2 MANIFOLD



REGOLATORI PROPORZIONALI SERIE PRE

Mod.	A	B (3)	C	D (2)	E (1)	F	G (82)	H	I
PRE 2	Connessione elettrica M12	Scarico regolatore	Fori di fissaggio M3	Uscita 1/4 (GAS o NPTF)	Attacchi 1/4 (GAS o NPTF)	Spina di collegamento	Scarico elettropiloti di pilotaggio M5	Servo pilotaggio esterno M5	Funzione valvola (7-8) G 1/4

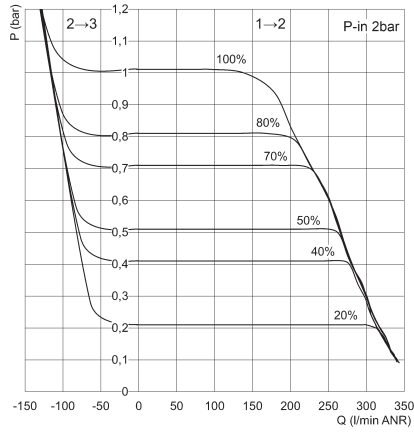
M12 - 5 (poli maschio)
per versione I/O-link

M12 - 8 (poli maschio)
per versione Analogica

M12 - 12 (poli maschio)
per versione con sensore esterno

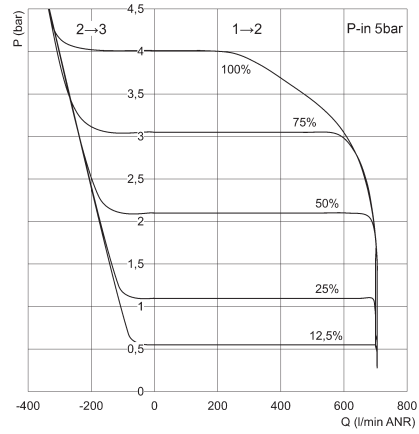
GRAFICI DI PORTATA TAGLIA 1 - Versione standard (1/4G)

Pressione di lavoro 1 bar



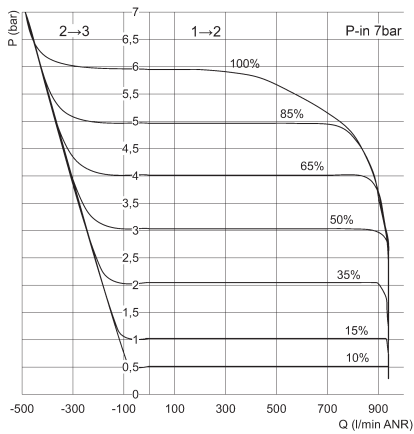
P = Pressione regolata in mandata e scarico
Q = Portata
% = Percentuale del segnale di comando

Pressione di lavoro 4 bar



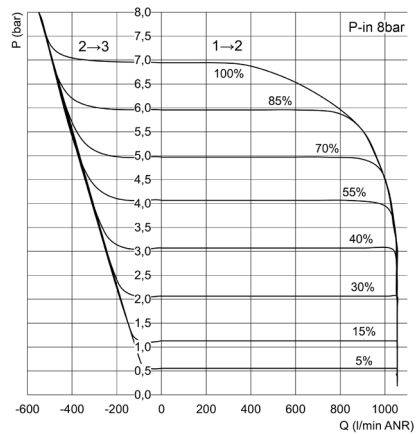
P = Pressione regolata in mandata e scarico
Q = Portata
% = Percentuale del segnale di comando

Pressione di lavoro 6 bar



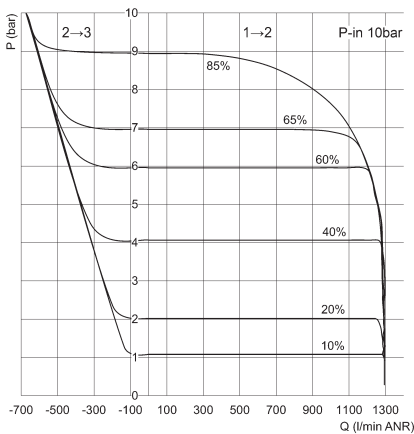
P = Pressione regolata in mandata e scarico
Q = Portata
% = Percentuale del segnale di comando

Pressione di lavoro 7 bar



P = Pressione regolata in mandata e scarico
Q = Portata
% = Percentuale del segnale di comando

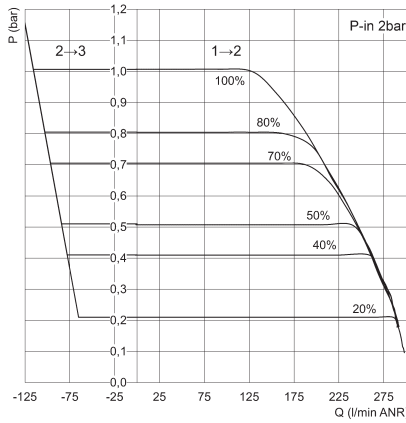
Pressione di lavoro 10.3 bar



P = Pressione regolata in mandata e scarico
Q = Portata
% = Percentuale del segnale di comando

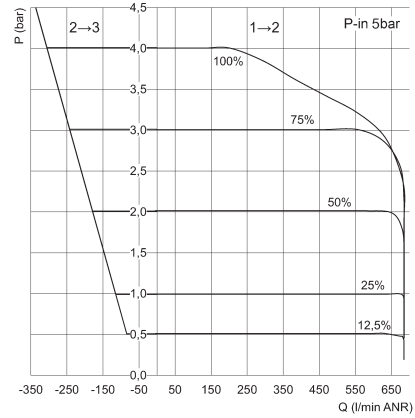
GRAFICI DI PORTATA TAGLIA 1 - Versione Manifold (1/4G)

Pressione di lavoro 1 bar



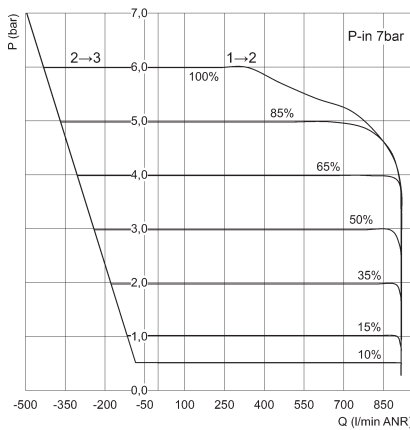
P = Pressione regolata in mandata e scarico
 Q = Portata
 % = Percentuale del segnale di comando

Pressione di lavoro 4 bar



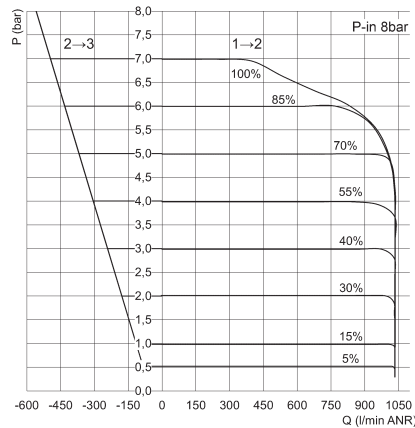
P = Pressione regolata in mandata e scarico
 Q = Portata
 % = Percentuale del segnale di comando

Pressione di lavoro 6 bar



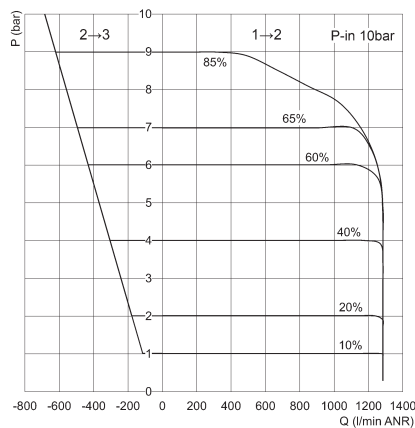
P = Pressione regolata in mandata e scarico
 Q = Portata
 % = Percentuale del segnale di comando

Pressione di lavoro 7 bar



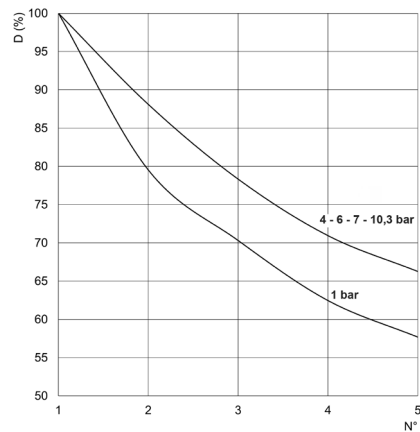
P = Pressione regolata in mandata e scarico
 Q = Portata
 % = Percentuale del segnale di comando

Pressione di lavoro 10.3 bar



P = Pressione regolata in mandata e scarico
 Q = Portata
 % = Percentuale del segnale di comando

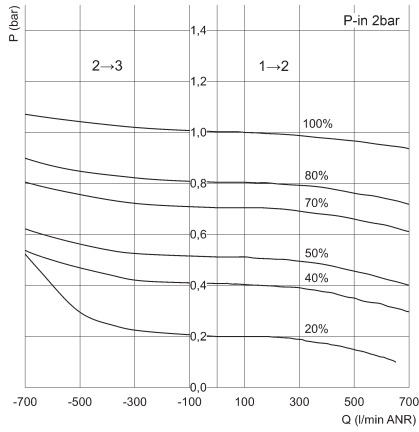
FATTORE DI DECADIMENTO PER REGOLATORI IN VERSIONE MANIFOLD TAGLIA 1



N = N° di regolatori montati in manifold
 D% = % di calo di portata rispetto alla portata massima
 Nota: L'ingresso dell'aria è solo da un lato, nel caso sia da destra che da sinistra considerare solo le posizioni come da 1 ÷ 3.

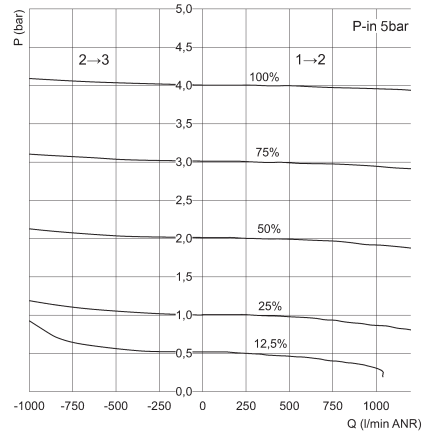
GRAFICI DI PORTATA TAGLIA 2 - Versione (1/4G)

Pressione di lavoro 1 bar



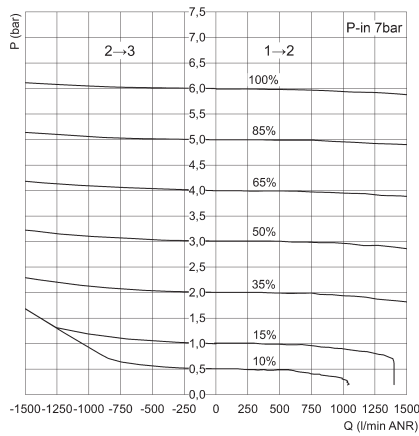
P = Pressione regolata in mandata e scarico
Q = Portata
% = Percentuale del segnale di comando

Pressione di lavoro 4 bar



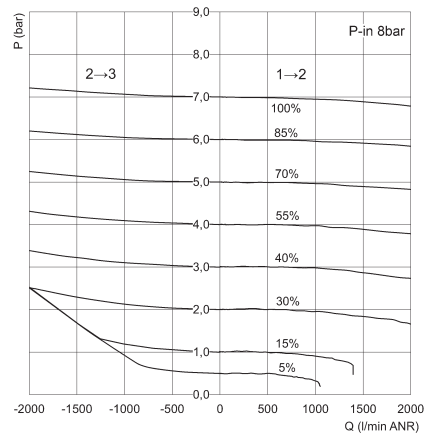
P = Pressione regolata in mandata e scarico
Q = Portata
% = Percentuale del segnale di comando

Pressione di lavoro 6 bar



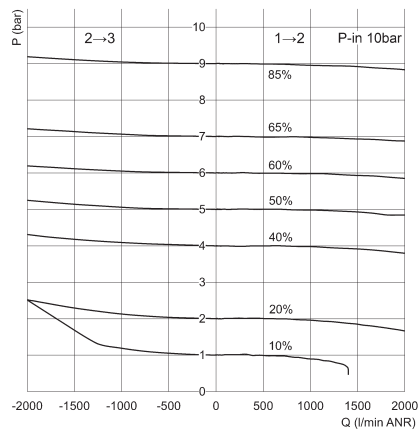
P = Pressione regolata in mandata e scarico
Q = Portata
% = Percentuale del segnale di comando

Pressione di lavoro 7 bar



P = Pressione regolata in mandata e scarico
Q = Portata
% = Percentuale del segnale di comando

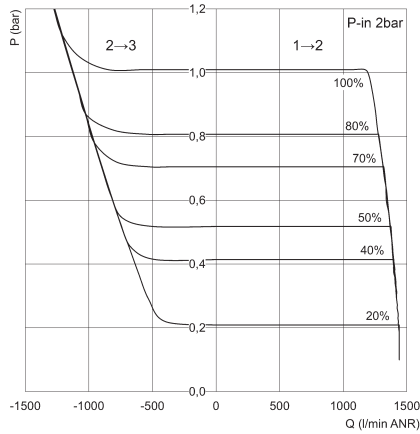
Pressione di lavoro 10.3 bar



P = Pressione regolata in mandata e scarico
Q = Portata
% = Percentuale del segnale di comando

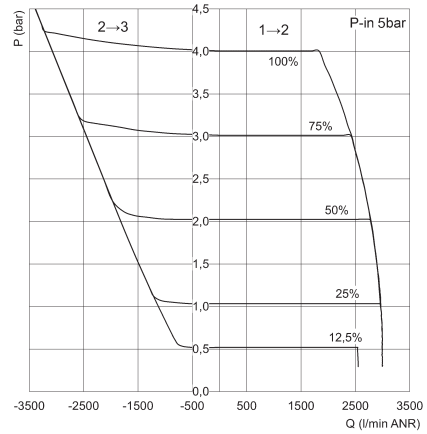
GRAFICI DI PORTATA TAGLIA 2 - Versione standard (3/8G)

Pressione di lavoro 1 bar



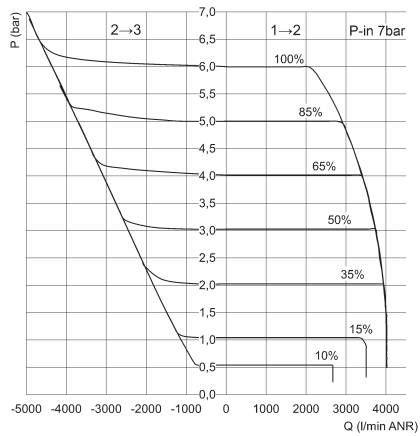
P = Pressione regolata in mandata e scarico
 Q = Portata
 % = Percentuale del segnale di comando

Pressione di lavoro 4 bar



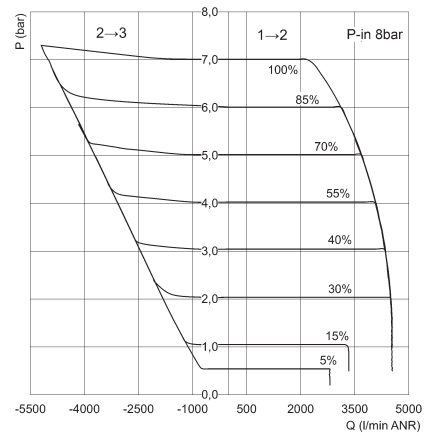
P = Pressione regolata in mandata e scarico
 Q = Portata
 % = Percentuale del segnale di comando

Pressione di lavoro 6 bar



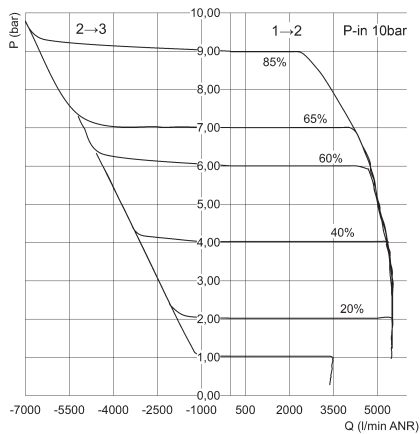
P = Pressione regolata in mandata e scarico
 Q = Portata
 % = Percentuale del segnale di comando

Pressione di lavoro 7 bar



P = Pressione regolata in mandata e scarico
 Q = Portata
 % = Percentuale del segnale di comando

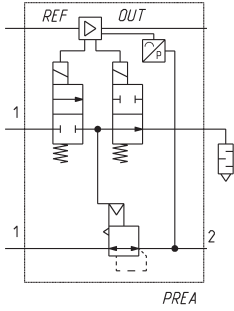
Pressione di lavoro 10.3 bar



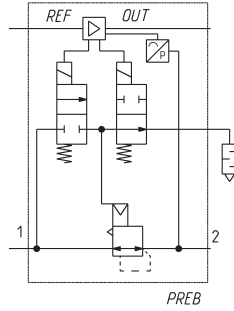
P = Pressione regolata in mandata e scarico
 Q = Portata
 % = Percentuale del segnale di comando

REGOLATORI PROPORZIONALI SERIE PRE

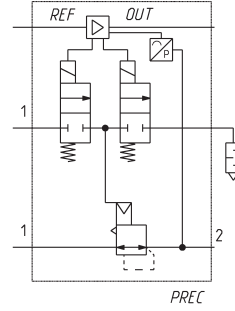
SIMBOLI PNEUMATICI



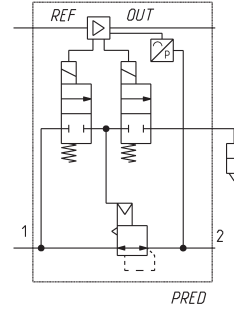
Versione con valvola di scarico integrata e con servo pilotaggio esterno



Versione con valvola di scarico integrata e con servo pilotaggio interno



Versione 3 vie N.C. con servo pilotaggio esterno

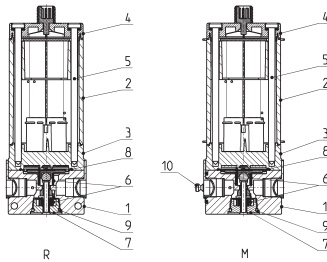


Versione 3 vie N.C. con servo pilotaggio interno

REGOLATORI PROPORZIONALI SERIE PRE

TAGLIA 1 - MATERIALI

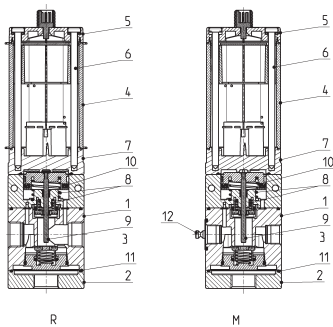
R = Regolatore proporzionale
M = Regolatore proporzionale manifold



PARTI	MATERIALI versione standard	MATERIALI versione per ossigeno
1 = corpo	Alluminio Anodizzato	Alluminio Anodizzato
2 = copertura	PA6 CM 30%	PA6 CM 30%
3 = corpo valvola	PARA GF50%	PARA GF50%
4 = coperchio	PA6 CM 30%	PA6 CM 30%
5 = viti	acciaio inox	acciaio inox
6 = molle	acciaio inox	acciaio inox
7 = tappo	ottone nichelato	ottone nichelato
8 = membrana	NBR	FKM
9 = guarnizioni e OR	NBR	FKM
10 = perni per versione manifold	acciaio inox solo per versione manifold	acciaio inox solo per versione manifold

TAGLIA 2 - MATERIALI

R = Regolatore proporzionale
M = Regolatore proporzionale manifold

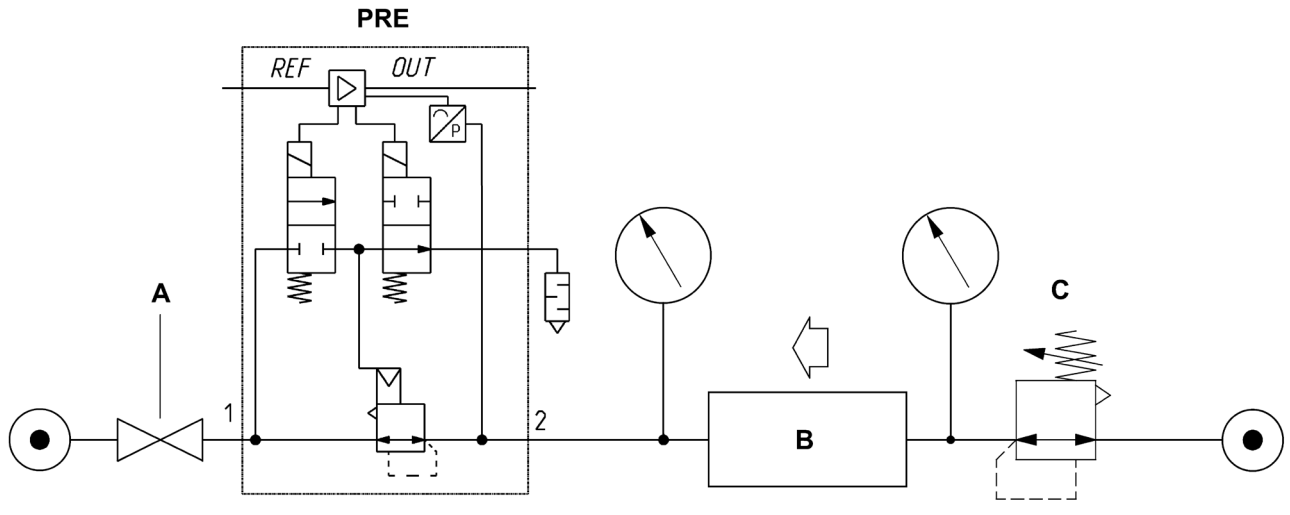


PARTI	MATERIALI versione standard	MATERIALI versione per ossigeno
1 = corpo	Alluminio Anodizzato	Alluminio Anodizzato
2 = fondello	PA6 Alluminio Anodizzato CM 30%	Alluminio Anodizzato
3 = tappo	ottone	ottone
4 = copertura	PA6 CM 30%	PA6 CM 30%
5 = coperchio	PA6 CM 30%	PA6 CM 30%
6 = viti	acciaio inox	acciaio inox
7 = corpo valvola	PARA GF50%	PARA GF50%
8 = molle	acciaio inox	acciaio inox
9 = stelo pistone	acciaio inox	acciaio inox
10 = guarnizione pistone	NB	NBR
11 = guarnizioni e OR	NBR	FKM
12 = perni per versione manifold	acciaio inox solo per versione manifold	acciaio inox solo per versione manifold

MISURAZIONE PORTATA IN SCARICO REGOLATORE

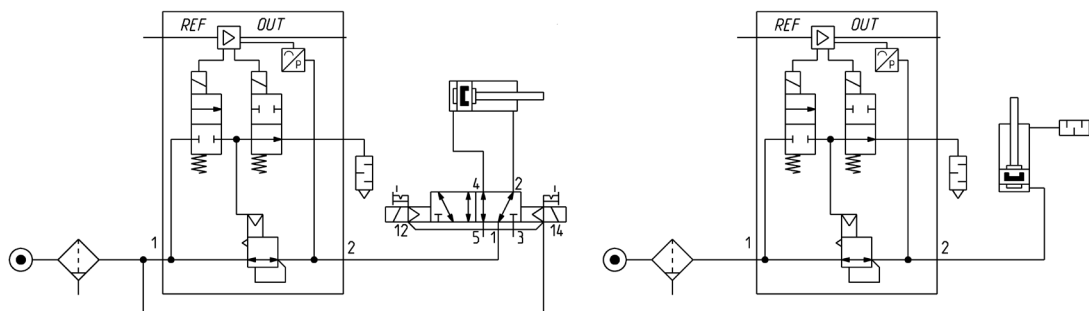
Misurazione portata in scarico:
 pressione d'ingresso PRE 9 bar,
 pressione uscita dal PRE 4 bar.
 Con il regolatore di pressione opposto
 al PRE (C), collegato come da schema,
 si sale di pressione dal valore
 minimo di 4 bar progressivamente,
 e con il flussimetro (B) si misura il flusso
 di scarico dal relieving del PRE.

- A = Valvola a sfera
- B = Flussimetro
- C = Regolatore contro pressione



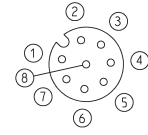
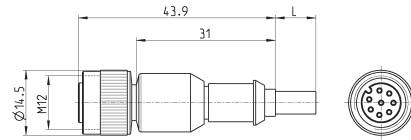
SCHEMA PNEUMATICO PER L'INSTALLAZIONE

Versione PRE con valvola
 di scarico integrata.
 Schemi pneumatici consigliati
 al fine di poter realizzare un circuito
 pneumatico che consenta lo scarico
 della pressione regolata in assenza
 di alimentazione elettrica.



Cavo con connettore M12, 8 poli femmina diritto

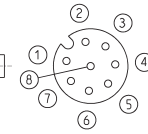
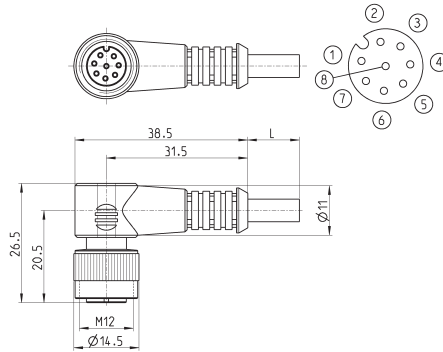
Per alimentazione elettrica e segnale di comando analogico e PreSet



Mod.	Lunghezza cavo (m)	Schermatura
CS-LF08HB-H200	2	NON Schermato
CS-LF08HB-H500	5	NON Schermato
CS-LF08HC-G200	2	Schermato
CS-LF08HC-G500	5	Schermato

Cavo con connettore M12, 8 poli femmina 90°

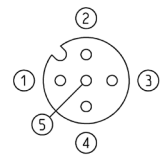
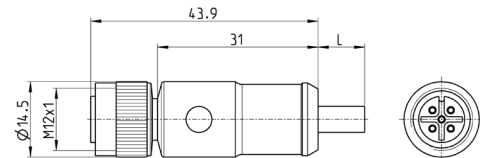
Per alimentazione elettrica e segnale di comando analogico e PreSet



Mod.	Lunghezza cavo (m)	Schermatura
CS-LR08HB-H200	2	NON Schermato
CS-LR08HB-H500	5	NON Schermato
CS-LR08HC-G200	2	Schermato
CS-LR08HC-G500	5	Schermato

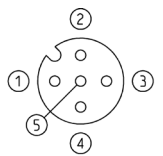
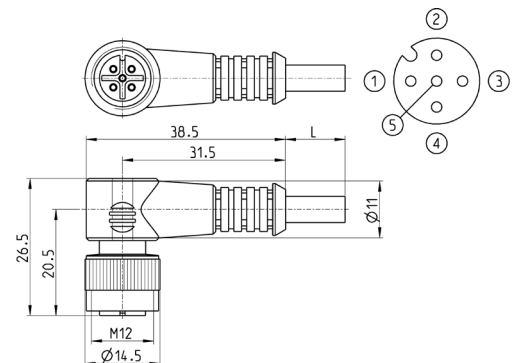
Cavo con connettore M12, 5 poli femmina diritto, non schermato

Per alimentazione elettrica e segnale di comando IO-Link.



Mod.	Lunghezza cavo (m)
CS-LF05HB-D200	2
CS-LF05HB-D500	5

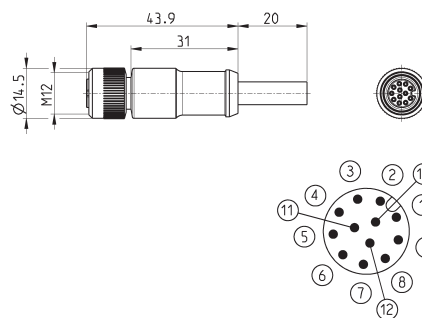
Cavo con connettore M12, 5 poli femmina, non schermato



Mod.	Lunghezza cavo (m)
CS-LR05HB-D200	2
CS-LR05HB-D500	5

Cavo con connettore M12, 12 poli femmina dritto, non schermato

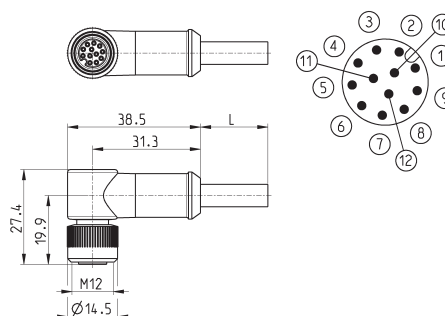
Per alimentazione elettrica e segnale di comando analogico e sensore esterno.



Mod.	Lunghezza cavo (m)
CS-LF12HC-D200	2
CS-LF12HC-D500	5

Cavo con connettore M12, 12 poli femmina 90°, non schermato

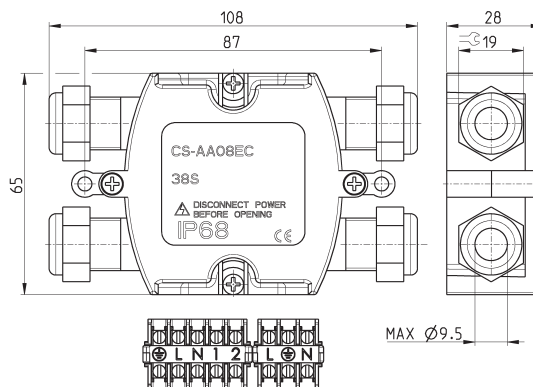
Per alimentazione elettrica e comandi



Mod.	Lunghezza cavo (m)
CS-LR12HC-D200	2
CS-LR12HC-D500	5

Derivatore elettrico Mod. CS-AA08EC

Collegamento Regolatore-sensore esterno- Alimentazione

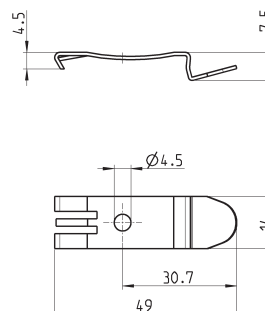


Mod.
CS-AA08EC

Elemento di fissaggio per canalina DIN Mod. PCF-EN531

DIN EN 50022 (7.5x35 mm - spessore 1)

La fornitura comprende:
2x elementi di fissaggio
2x viti M4x6 UNI 5931
2x dadi

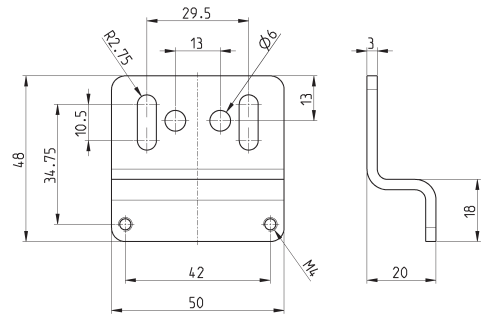


Mod.
PCF-EN531

Staffa posteriore Mod. PRE-St



Il kit comprende:
1x staffa zincata
2x viti M4x55 zincate bianche

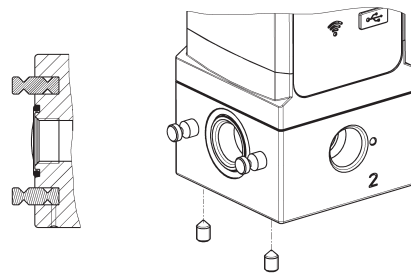


Mod.	
PRE-ST	

Kit fissaggio per versione manifold PRE-M-PIN-1-2



il kit comprende:
2x spine sagomate in acciaio
4x grani filettati in acciaio
1x OR

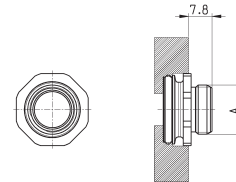


Mod.	
PRE-M-PIN-1-2	

Kit fissaggio PRE su Serie MD

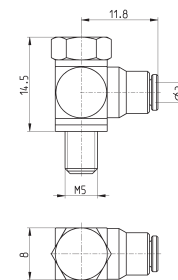


il kit comprende:
1x boccola
1x OR
2x viti speciali Ø4.5x34 zincate bianche



INGOMBRI	
Mod.	A
PRE-1/4-C	G1/4
PRE-3/8-C	G3/8

Raccordo per servo con pilotaggio esterno



Mod.	
6625 3-M5	

Filtri-regolatori di pressione Serie N

Attacchi: G1/8 e G1/4



- » Disponibili con tazza: trasparente in PA12 o in ottone nichelato per la versione piccola (N1)
- » Disponibile versione per utilizzo con ossigeno

La versione con tazza metallica è particolarmente adatta per applicazioni soggette ad urti o in presenza di agenti aggressivi che potrebbero deteriorare la tazza in PA12.

I filtri-regolatori Serie N sono disponibili con attacchi da G1/8 e G1/4. Il regolatore è del tipo a membrana con Relieving, la tazza del filtro è trasparente e permette di vedere molto facilmente il livello di condensa. Lo scaricatore manuale semi-automatico facilita lo scarico della condensa manualmente o automaticamente quando non c'è pressione.

CARATTERISTICHE GENERALI

Tipo costruttivo	nippli con elemento filtrante in HDPE o bronzo (per uso con ossigeno)
Materiali	corpo ed otturatore: OT molla: acciaio INOX O-ring: NBR, EPDM (versione OX1) elemento filtrante: HDPE, Bronzo (versione OX1) tazza: PA12 trasparente oppure OT nichelato altri: PA membrana: EPDM (versione OX1)
Attacchi	G1/8 - G1/4
Capacità max di condensa	11 cm ³ (taglia = 1) 28 cm ³ (taglia = 2) (non disponibile per versione OX1)
Peso	0.370 kg
Attacchi manometro	G1/8
Tipi di montaggio	verticale, in linea
Temperatura d'esercizio	-5 °C ÷ 50 °C a 10 bar (con punto di rugiada del fluido inferiore di 2°C al valore della T min di lavoro)
Qualità dell'aria in uscita secondo ISO 8573-1:2010	Classe 7.8.4 con elemento filtrante da 25 µm Classe 6.8.4 con elemento filtrante da 5 µm
Scaricatore di condensa	vedi esempio di codifica
Pressione d'ingresso	0.3 ÷ 16 bar, con scaricatore standard e a depressione protetta, 0 ÷ 12 bar versione OX1
Pressione d'uscita	0.5 ÷ 2bar 0.5 ÷ 4bar 0.5 ÷ 7bar 0.5 ÷ 10bar
Portata nominale	vedi DIAGRAMMI DI PORTATA pagine successive
Scarico sovrappressione (Relieving)	con relieving (standard) senza relieving
Fluido	aria compressa

ESEMPIO CODIFICA

N	2	04	-	D	0	0	-	4	-
----------	----------	-----------	----------	----------	----------	----------	----------	----------	----------

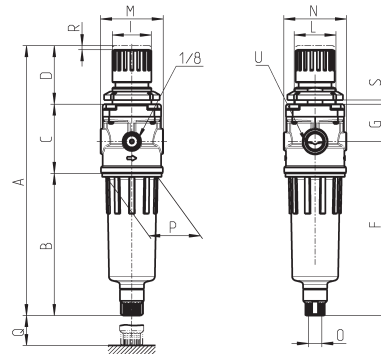
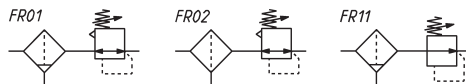
N	SERIE
2	TAGLIA: 1 = tazza piccola (11 cm ³)
04	ATTACCHI: 08 = G1/8 04 = G1/4
D	FILTRI-REGOLATORI
0	ELEMENTO FILTRANTE: 0 = 25 µm (standard) (non disponibile per versione OX1) 1 = 5 µm
0	SCARICATORE DI CONDENZA (ulteriori informazioni nella sezione dedicata): 0 = manuale semi-automatico con relieving 1 = manuale semi-automatico senza relieving 4 = a depressione con relieving (solo tazza standard) 5 = a depressione protetto con relieving (solo tazza standard) 8 = senza scaricatore con attacco G1/8, con relieving 9 = tazza chiusa (solo versione OX1)
4	PRESSIONE DI LAVORO: = 0.5 ÷ 10 bar (standard) 2 = 0.5 ÷ 2 bar 4 = 0.5 ÷ 4 bar 7 = 0.5 ÷ 7 bar
	MATERIALE TAZZA: = PA12 trasparente (standard) TM = ottone nichelato (solo nella versione piccola con scarico tipo manuale semi-automatico oppure senza scaricatore)
	OPZIONI: OX1 = per ossigeno (residuo non volatile inferiore a 550 mg/m ³)

FILTRI-REGOLATORI SERIE N

Filtri-regolatori di pressione Serie N



FR01 = filtro-regolatore con relieving e scaricatore manuale
FR02 = filtro-regolatore con relieving, senza scaricatore
FR11 = filtro-regolatore con scaricatore manuale e senza relieving



Mod.	A	B	C	D	F	G	I	L	M	N	O	P	Q	R	S	U
N108-D00	167	78	50	39	101	27	28	M30x1,5	45	45	G1/8	38	40	3	0 ÷ 6	G1/8
N104-D00	167	78	50	39	101	27	28	M30x1,5	45	45	G1/8	38	40	3	0 ÷ 6	G1/4
N208-D00	191	102	50	39	125	27	28	M30x1,5	45	45	G1/8	38	40	3	0 ÷ 6	G1/8
N204-D00	191	102	50	39	125	27	28	M30x1,5	45	45	G1/8	38	40	3	0 ÷ 6	G1/4
N104-D19-OX1	147	59	50	39	82	27	28	M30x1,5	45	45		38	40	3	0 ÷ 6	G1/4
N108-D19-OX1	147	59	50	39	82	27	28	M30x1,5	45	45		38	40	3	0 ÷ 6	G1/8

DIAGRAMMI DI PORTATA

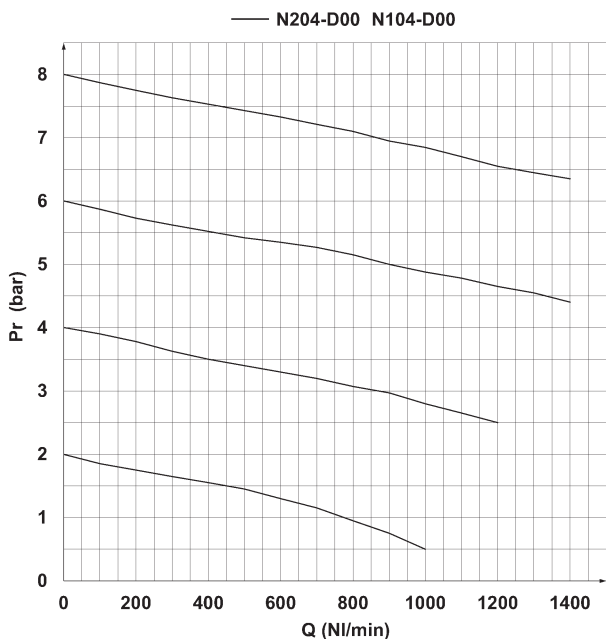


Diagramma di portata per modelli: N204-D00 - N104-D00

Pa = Pressione di ingresso (bar)
 Pr = Pressione regolata (bar)
 Qn = Portata (NL/min)

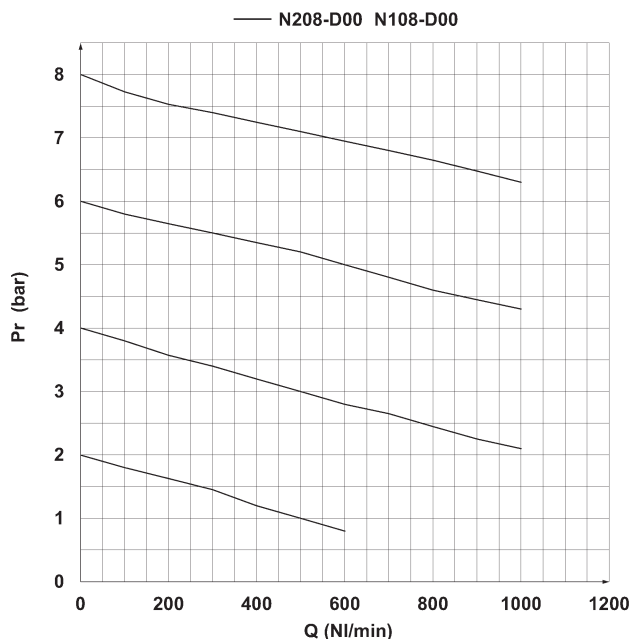


Diagramma di portata per modelli: N208-D00 - N108-D00

Pa = Pressione di ingresso (bar)
 Pr = Pressione regolata (bar)
 Qn = Portata (NL/min)

Microregolatori di pressione Serie TC

Per applicazioni con ossigeno, senza relieving
Attacchi: a cartuccia, G1/8 e 1/8 NPTF

MICROREGOLATORI SERIE TC



- » Design compatto
- » Elevate prestazioni
- » Facilità d'installazione
- » Materiali compatibili con diversi fluidi gassosi

Il regolatore di pressione Serie TC è studiato per l'utilizzo in tutte le applicazioni ed apparecchiature dove è necessario inserire il singolo componente in circuiti pneumatici integrati e personalizzati (manifold) o collettori.

Il design a cartuccia e le ridotte dimensioni permettono a questo regolatore di essere inserito in una sede dedicata semplificando l'installazione e riducendo i tempi di assemblaggio. Per la realizzazione del regolatore TC sono stati analizzati e scelti i materiali più idonei al contatto con il fluido. Il corpo in PPS e le tenute in FKM garantiscono infatti la completa compatibilità con i più svariati fluidi gassosi.

CARATTERISTICHE GENERALI

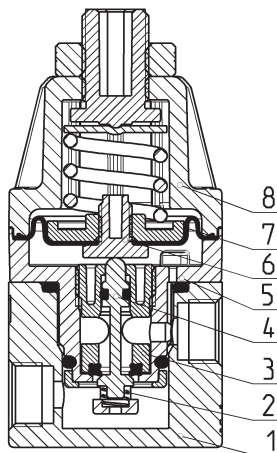
Tipo costruttivo	compatto a membrana preformata
Materiali	vedi TABELLA MATERIALI pagina successiva
Attacchi	a cartuccia in manifold - G1/8 o 1/8NPTF (solo per versione con corpo in alluminio)
Montaggio	in linea o a cartuccia (in qualsiasi posizione)
Temperatura d'esercizio	-5°C ÷ 50°C
Pressione d'ingresso	0 ÷ 10 bar
Pressione d'uscita	0.03 ÷ 0.5 bar 0.1 ÷ 2 bar 0.15 ÷ 3 bar 0.2 ÷ 4 bar
Scarico sovrappressione	senza relieving
Portata nominale	vedi DIAGRAMMI DI PORTATA pagine successive
Fluido	aria, gas inerti/medicali e OSSIGENO
Ripetibilità	±0.2% FS

ESEMPIO DI CODIFICA

TC	1	-	R	3	1	-	C	-	V	-	OX2
----	---	---	---	---	---	---	---	---	---	---	-----

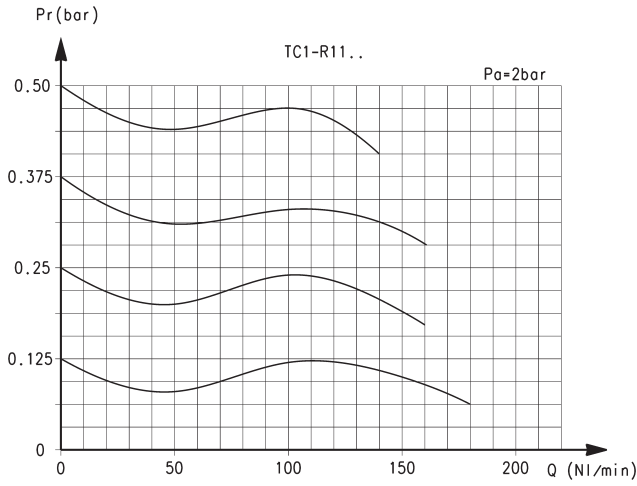
TC	SERIE
1	TAGLIA
R	REGOLATORE
3	PRESSIONE DI LAVORO: 1 = 0.03 ÷ 0.5 bar 2 = 0.1 ÷ 2 bar 3 = 0.15 ÷ 3 bar 4 = 0.2 ÷ 4 bar
1	TIPO DI COSTRUZIONE: 1 = senza relieving
C	ATTACCHI: C = Cartuccia 1/8 = G1/8 1/8TF = 1/8NPTF
V	MATERIALE GUARNIZIONI: V = FKM
OX2	VERSIONI: OX1 = per ossigeno (residuo non volatile inferiore a 550 mg/m ²) OX2 = per ossigeno (residuo non volatile inferiore a 33 mg/m ²)

Microregolatori di pressione Serie TC - materiali

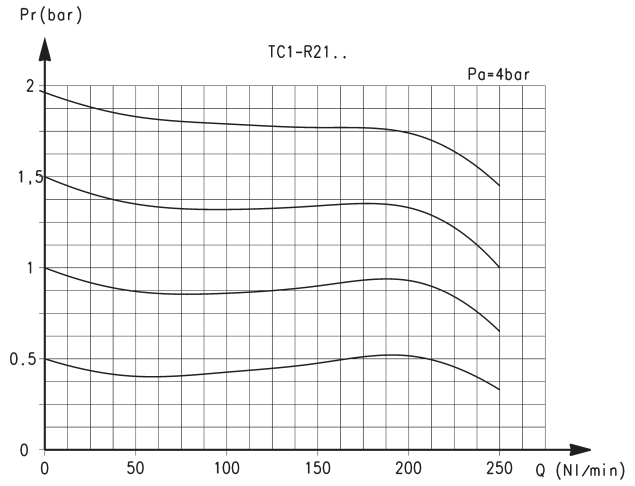


PARTI	MATERIALI
1. Corpo base	Alluminio anodizzato
2. Molla inferiore	Acciaio INOX
3. Inserto	PPS
4. Otturatore	Acciaio INOX
5. Corpo	PPS
6. Guidavalvola	PPS
7. Membrana	FKM
8. Campana	Poliammide
Guarnizioni	FKM

DIAGRAMMI DI PORTATA per regolatori con pressioni di lavoro 0.5 e 2 bar

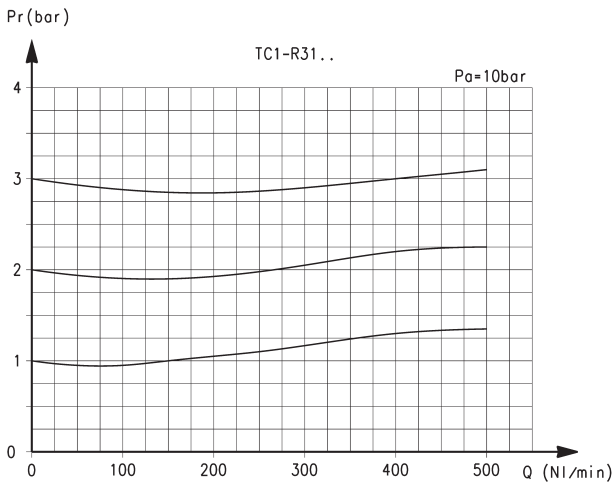


Pr = Pressione regolata (bar)
Q = Portata (NL/min)
Pa = Pressione di ingresso (bar)

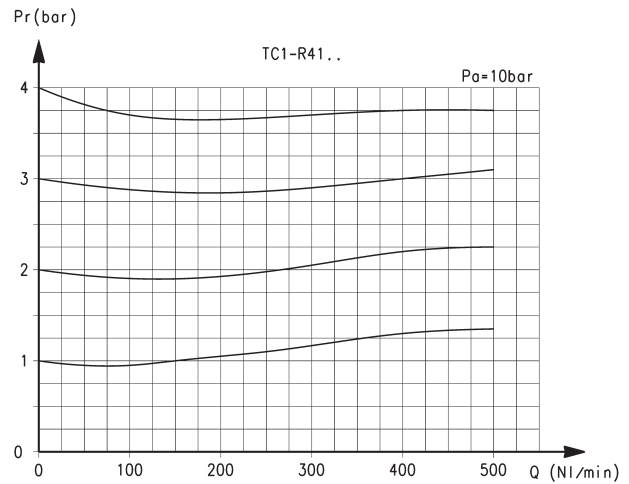


Pr = Pressione regolata (bar)
Q = Portata (NL/min)
Pa = Pressione di ingresso (bar)

DIAGRAMMI DI PORTATA per regolatori con pressioni di lavoro 3 e 4 bar

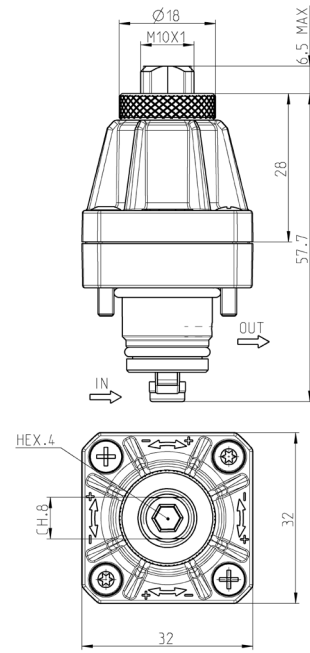


Pr = Pressione regolata (bar)
Q = Portata (NL/min)
Pa = Pressione di ingresso (bar)



Pr = Pressione regolata (bar)
Q = Portata (NL/min)
Pa = Pressione di ingresso (bar)

Microregolatori di pressione Serie TC a cartuccia



Mod.

TC1-R11-C-V-OX1

TC1-R11-C-V-OX2

TC1-R21-C-V-OX1

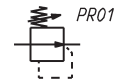
TC1-R21-C-V-OX2

TC1-R31-C-V-OX1

TC1-R31-C-V-OX2

TC1-R41-C-V-OX1

TC1-R41-C-V-OX2

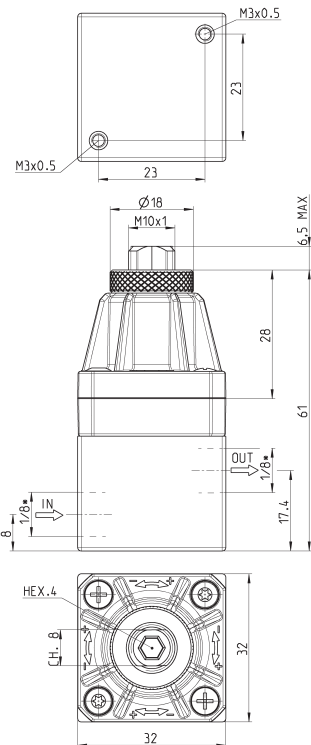


PR01 = regolatore senza relieving

Microregolatori di pressione Serie TC con corpo in alluminio



* per la tipologia del filetto (G1/8 o 1/8 NPTF) vedere l'Esempio di codifica



PR01 = regolatore senza relieving

Mod.

TC1-R11-^o-V-OX1

TC1-R11-^o-V-OX2

TC1-R21-^o-V-OX1

TC1-R21-^o-V-OX2

TC1-R31-^o-V-OX1

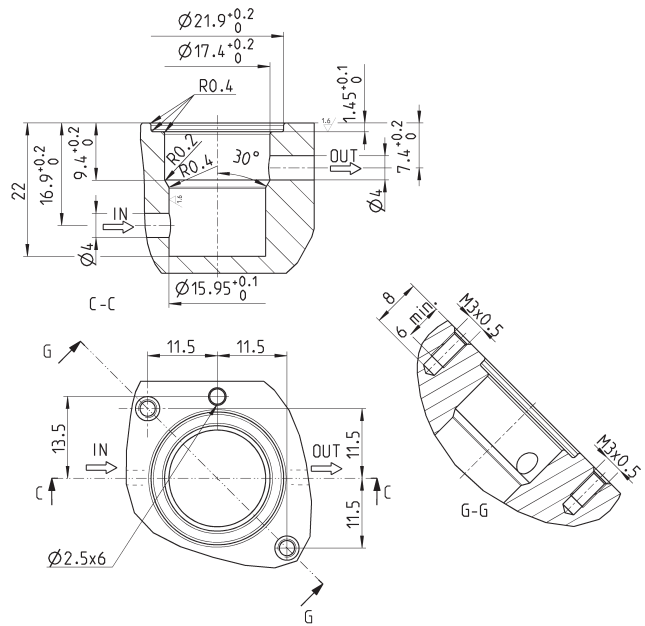
TC1-R31-^o-V-OX2

TC1-R41-^o-V-OX1

TC1-R41-^o-V-OX2

Ingombri sede per regolatore a cartuccia Serie TC

MICROREGOLATORI SERIE TC



Regolatori di precisione ad azionamento manuale Serie PR

Attacchi taglia 1: G1/4

Attacchi taglia 2: G1/4, G3/8



- » Elevata precisione di regolazione
- » Costruzione a più membrane per la massima stabilità
- » Bloccaggio della regolazione
- » Compatti
- » Possibilità di asportare la manopola di regolazione

I regolatori di pressione di precisione Serie PR sono ideali per le applicazioni che richiedono un controllo preciso e stabile della pressione dell'aria.

Il principio di funzionamento a più membrane consente di reagire anche alle più piccole variazioni di pressione che si possono avere durante l'utilizzo.

CARATTERISTICHE GENERALI

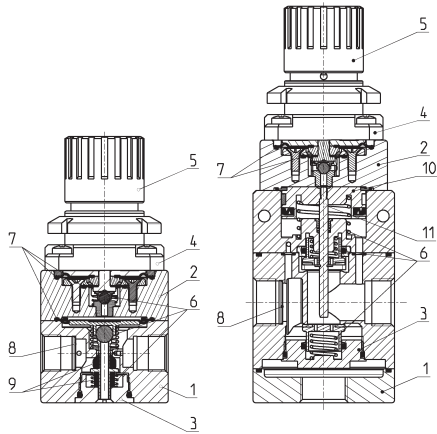
Tipo costruttivo	compatto a più membrane
Materiali	vedi pagina successiva
Attacchi	Taglia 1: G1/4 Taglia 2: G1/4, G3/8
Montaggio	verticale in linea, a parete o a pannello (in qualsiasi posizione)
Temperatura d'esercizio	0°C ÷ 50°C
Pressione d'ingresso	0.1 ÷ 12 bar
Pressione d'uscita	0.05 ÷ 2 bar 0.05 ÷ 4 bar 0.05 ÷ 7 bar 0.05 ÷ 10 bar
Scarico sovrappressione	con Relieving (standard)
Portata nominale	vedi DIAGRAMMI DI PORTATA pagine successive
Fluidi	aria compressa filtrata e non lubrificata secondo DIN ISO 8573-1 Classi 1-3-2
Isteresi	20 mbar
Ripetibilità	±0.2% FS
Consumo d'aria "bleed"	≤ 5 l/min

ESEMPIO DI CODIFICA

PR	1	04	-	M	07
PR	SERIE				
1	TAGLIA: 1 = taglia 1 2 = taglia 2				
04	ATTACCHI: 04 = G1/4 38 = G3/8 (solo taglia 2)				
M	TIPO DI REGOLAZIONE: M = Manuale				
07	PRESSIONE DI LAVORO (1 bar = 14,5 psi): 02 = 0.05 ÷ 2 bar 04 = 0.05 ÷ 4 bar 07 = 0.05 ÷ 7 bar 00 = 0.05 ÷ 10 bar				

REGOLATORI DI PRECISIONE SERIE PR

Regolatori di precisione Serie PR - materiali



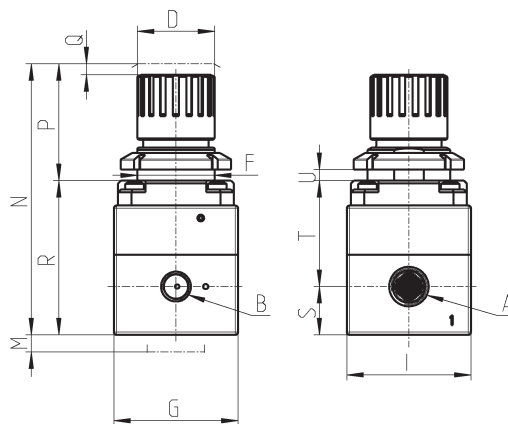
PARTI	MATERIALI
1 = Corpo	Alluminio anodizzato
2 = Corpo intermedio	Alluminio
3 = Tappo portavalvola	Ottone
4 = Campana	Poliammide
5 = Manopola del regolatore	Poliammide
6 = Molle	Acciaio INOX
7 = Membrane	NBR
8 = Filtri	Acciaio INOX
9 = Guarnizioni	NBR
10 = Pistone	Alluminio
11 = Astina	Acciaio INOX
O-ring	NBR

Regolatori di precisione Serie PR - taglia 1



* per completare il codice aggiungere la PRESSIONE DI LAVORO (vedere ESEMPIO DI CODIFICA)

PR02 = Regolatore con relieving



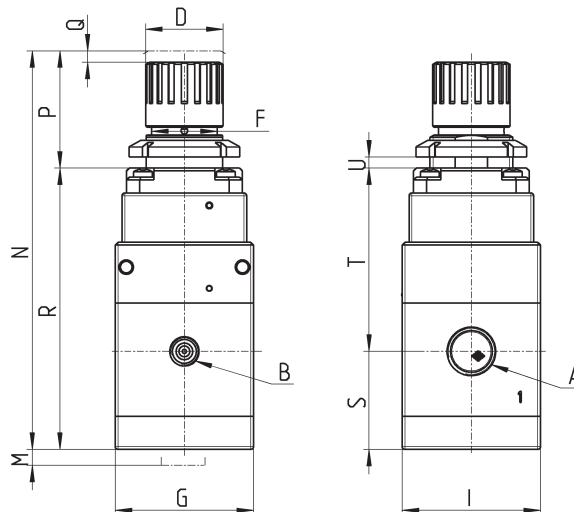
DIMENSIONI															
Mod.	A	B	D	F	G	I	M	N	P	Q	R	S	T	U	Peso (Kg)
PR104-M*	G1/4	G1/8	28	30	45	45	25	96	40	2	56	17.5	38.5	0-6	0.35

Regolatori di precisione Serie PR - taglia 2



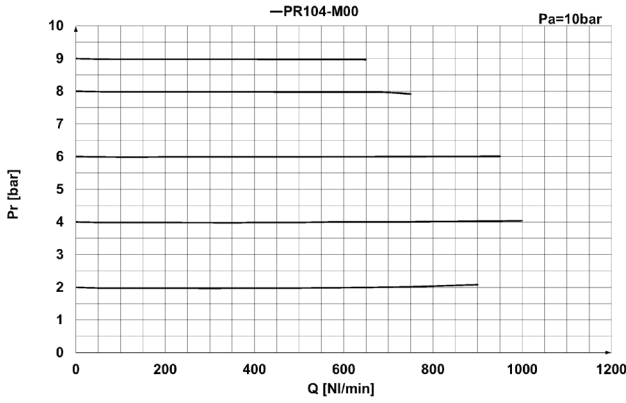
* per completare il codice aggiungere la PRESSIONE DI LAVORO (vedere ESEMPIO DI CODIFICA)

PR02 = Regolatore con relieving

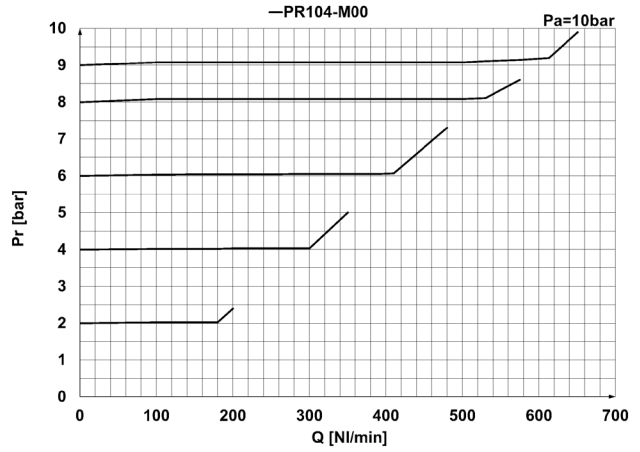


DIMENSIONI															
Mod.	A	B	D	F	G	I	M	N	P	Q	R	S	T	U	Peso (Kg)
PR204-M*	G1/4	G1/8	28	30	50	50	25	140	40	2	101.8	35.5	66.3	0-6	0.645
PR238-M*	G3/8	G1/8	28	30	50	50	25	140	40	2	101.8	35.5	66.3	0-6	0.645

DIAGRAMMI DI PORTATA Mod. PR104-M00

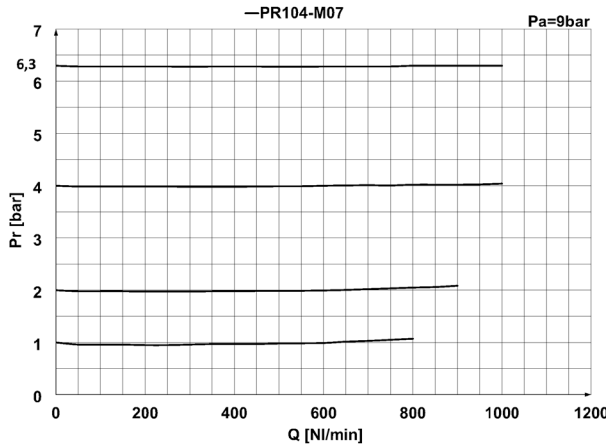


Pr = Pressione regolata (bar)
Q = Portata (NL/min)
Pa = Pressione di ingresso (bar)

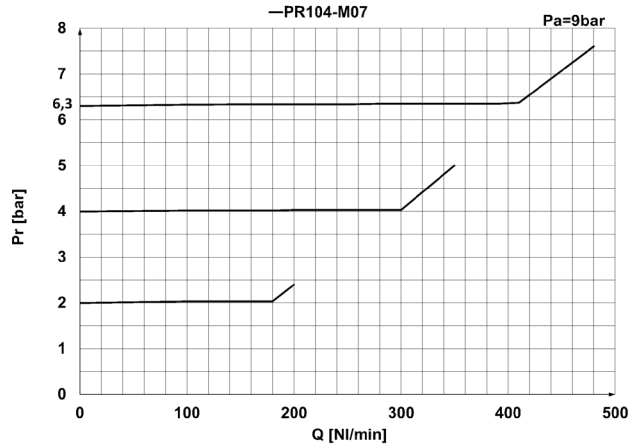


PORTATA IN SCARICO
Pr = Pressione regolata (bar)
Q = Portata (NL/min)
Pa = Pressione di ingresso (bar)

DIAGRAMMI DI PORTATA Mod. PR104-M07

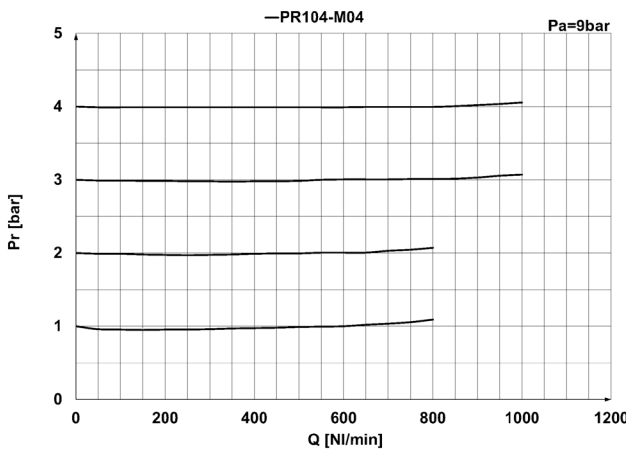


Pr = Pressione regolata (bar)
Q = Portata (NL/min)
Pa = Pressione di ingresso (bar)

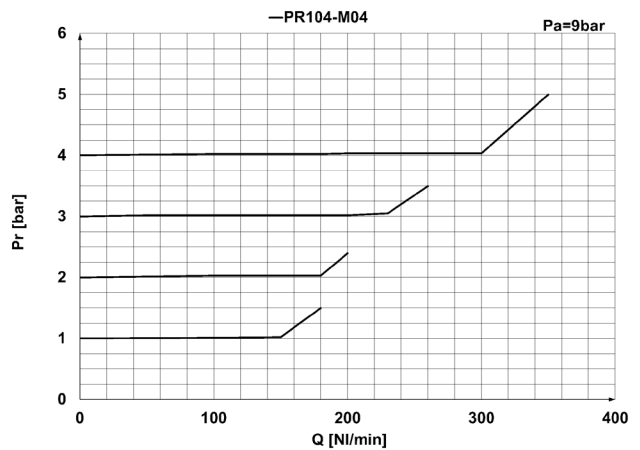


PORTATA IN SCARICO
Pr = Pressione regolata (bar)
Q = Portata (NL/min)
Pa = Pressione di ingresso (bar)

DIAGRAMMI DI PORTATA Mod. PR104-M04

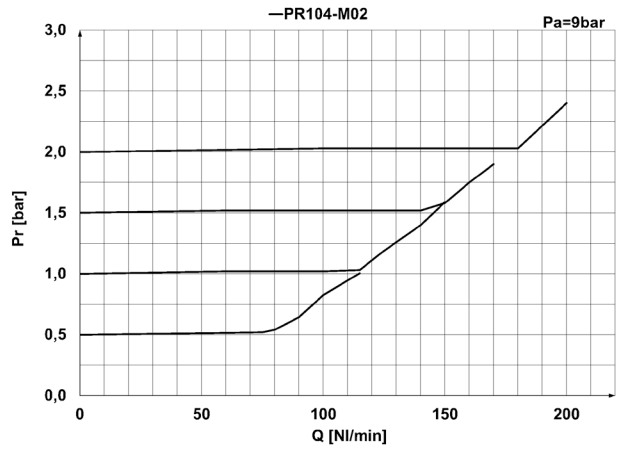
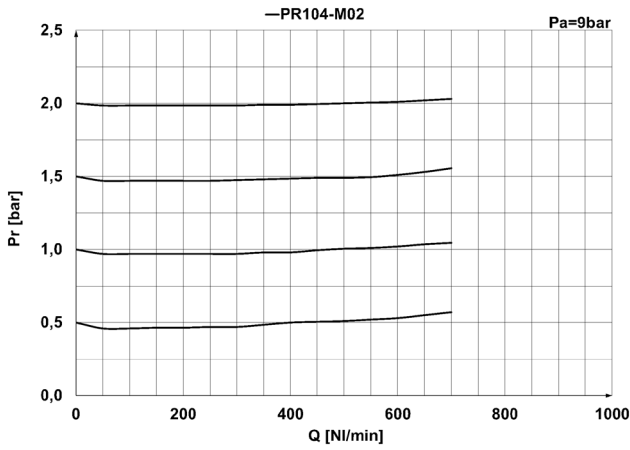


Pr = Pressione regolata (bar)
Q = Portata (NL/min)
Pa = Pressione di ingresso (bar)



PORTATA IN SCARICO
Pr = Pressione regolata (bar)
Q = Portata (NL/min)
Pa = Pressione di ingresso (bar)

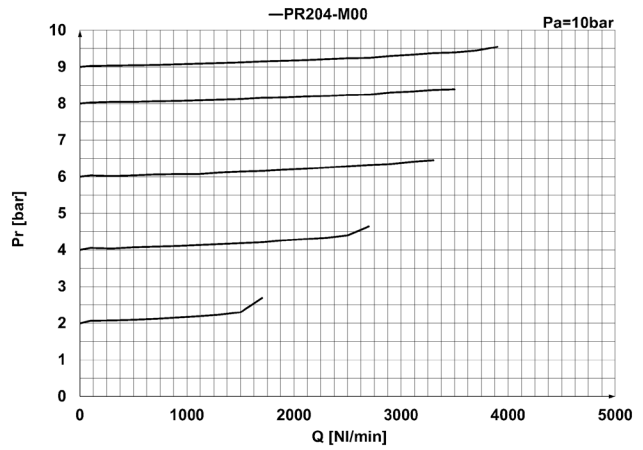
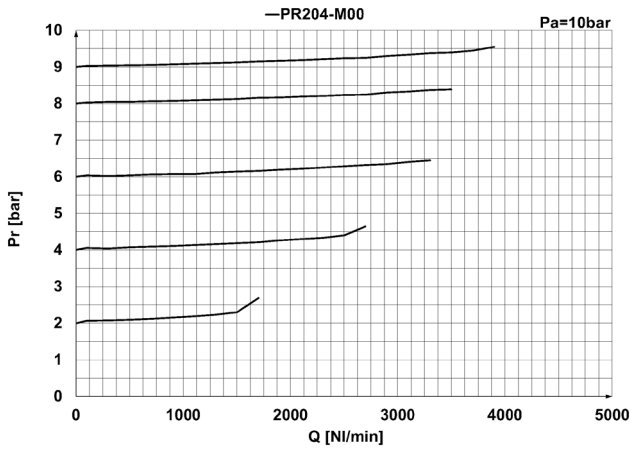
DIAGRAMMI DI PORTATA Mod. PR104-M02



Pr = Pressione regolata (bar)
Q = Portata (NI/min)
Pa = Pressione di ingresso (bar)

PORTATA IN SCARICO
Pr = Pressione regolata (bar)
Q = Portata (NI/min)
Pa = Pressione di ingresso (bar)

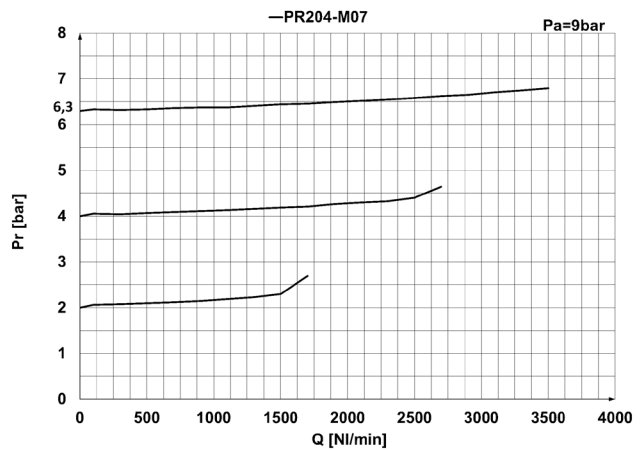
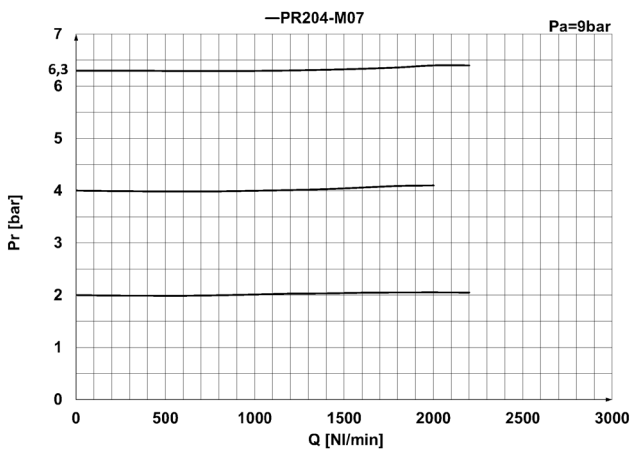
DIAGRAMMI DI PORTATA Mod. PR204-M00



Pr = Pressione regolata (bar)
Q = Portata (NI/min)
Pa = Pressione di ingresso (bar)

PORTATA IN SCARICO
Pr = Pressione regolata (bar)
Q = Portata (NI/min)
Pa = Pressione di ingresso (bar)

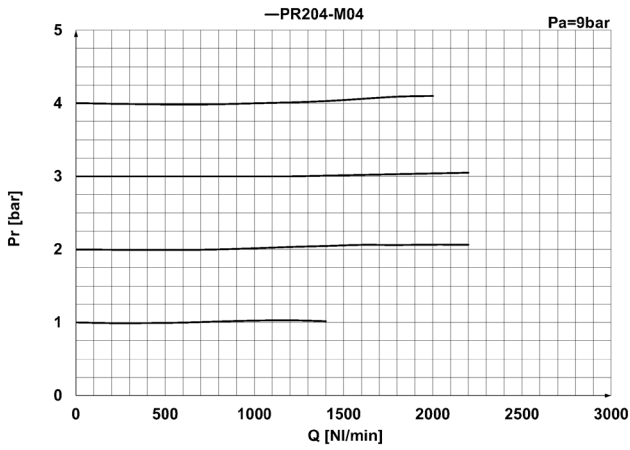
DIAGRAMMI DI PORTATA Mod. PR204-M07



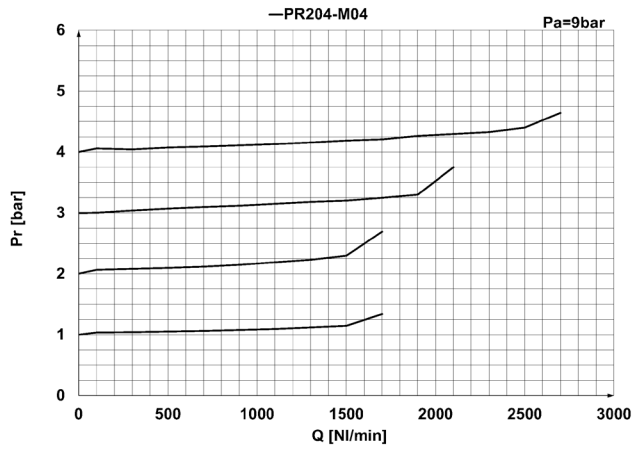
Pr = Pressione regolata (bar)
Q = Portata (NI/min)
Pa = Pressione di ingresso (bar)

PORTATA IN SCARICO
Pr = Pressione regolata (bar)
Q = Portata (NI/min)
Pa = Pressione di ingresso (bar)

DIAGRAMMI DI PORTATA Mod. PR204-M04

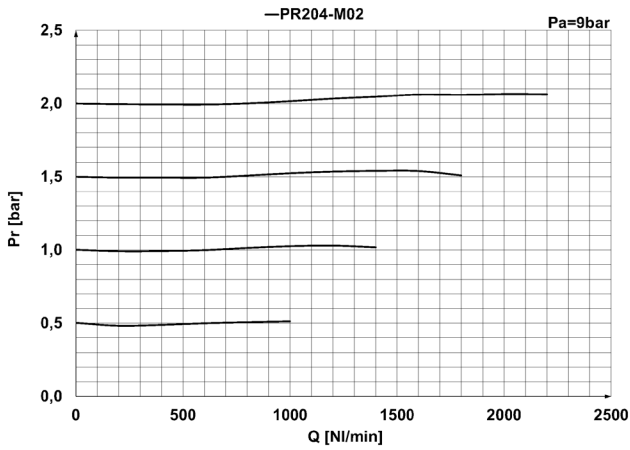


Pr = Pressione regolata (bar)
Q = Portata (NL/min)
Pa = Pressione di ingresso (bar)

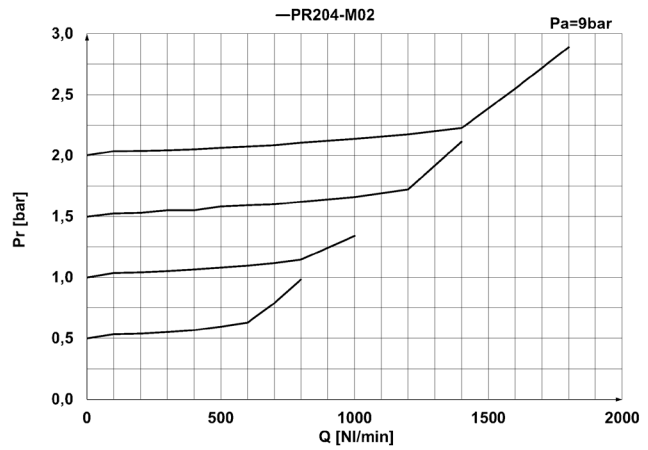


PORTATA IN SCARICO
Pr = Pressione regolata (bar)
Q = Portata (NL/min)
Pa = Pressione di ingresso (bar)

DIAGRAMMI DI PORTATA Mod. PR204-M02

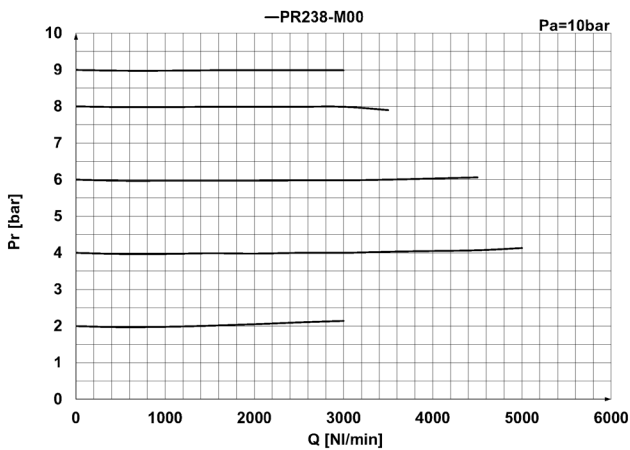


Pr = Pressione regolata (bar)
Q = Portata (NL/min)
Pa = Pressione di ingresso (bar)

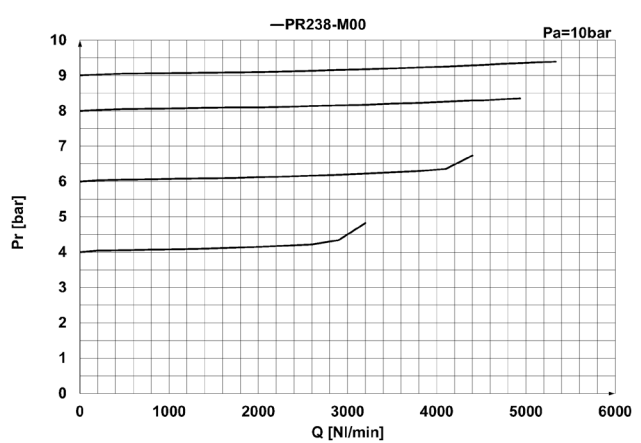


PORTATA IN SCARICO
Pr = Pressione regolata (bar)
Q = Portata (NL/min)
Pa = Pressione di ingresso (bar)

DIAGRAMMI DI PORTATA Mod. PR238-M00

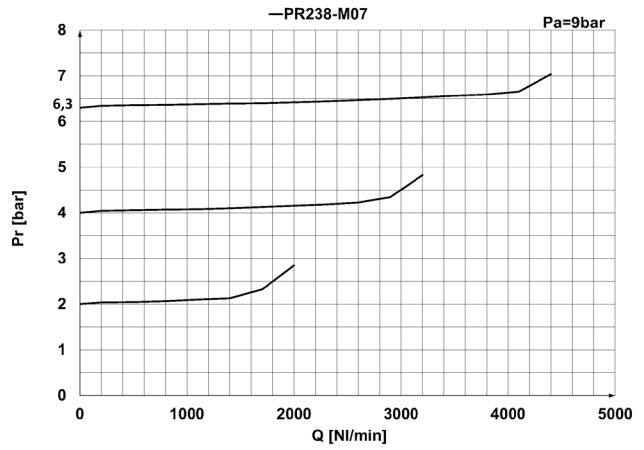
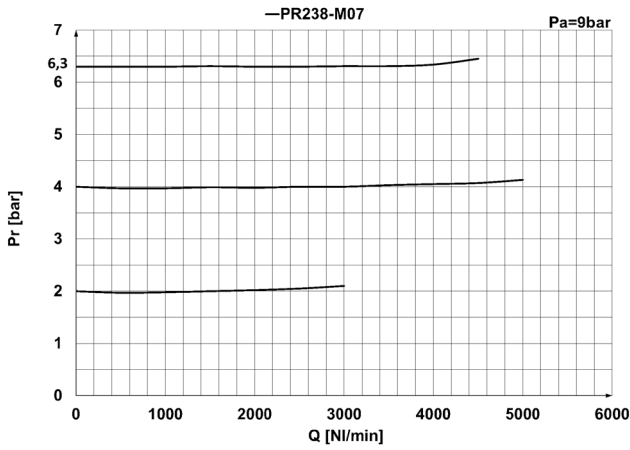


Pr = Pressione regolata (bar)
Q = Portata (NL/min)
Pa = Pressione di ingresso (bar)



PORTATA IN SCARICO
Pr = Pressione regolata (bar)
Q = Portata (NL/min)
Pa = Pressione di ingresso (bar)

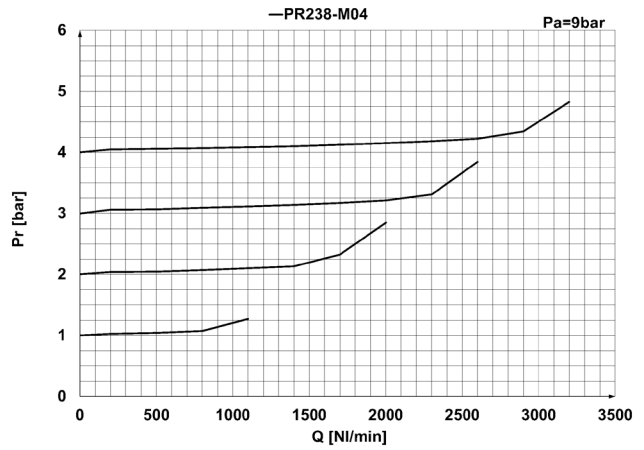
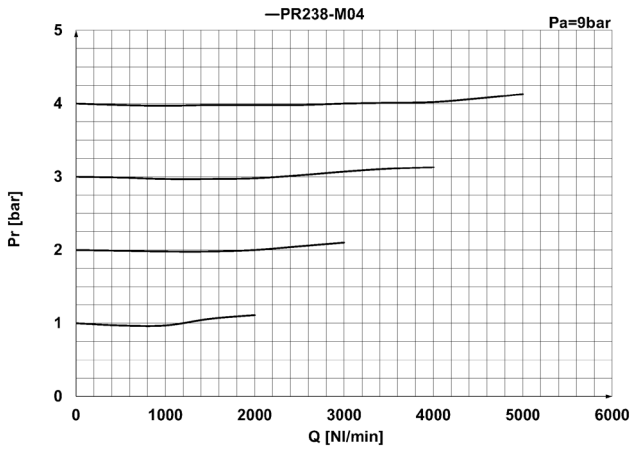
DIAGRAMMI DI PORTATA Mod. PR238-M07



Pr = Pressione regolata (bar)
 Q = Portata (NL/min)
 Pa = Pressione di ingresso (bar)

PORTATA IN SCARICO
 Pr = Pressione regolata (bar)
 Q = Portata (NL/min)
 Pa = Pressione di ingresso (bar)

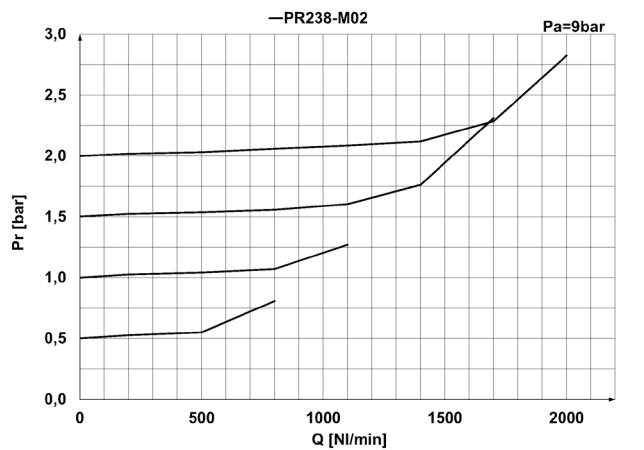
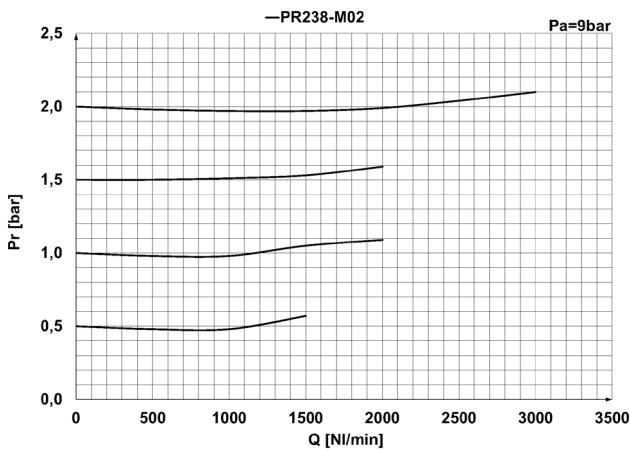
DIAGRAMMI DI PORTATA Mod. PR238-M04



Pr = Pressione regolata (bar)
 Q = Portata (NL/min)
 Pa = Pressione di ingresso (bar)

PORTATA IN SCARICO
 Pr = Pressione regolata (bar)
 Q = Portata (NL/min)
 Pa = Pressione di ingresso (bar)

DIAGRAMMI DI PORTATA Mod. PR238-M02



Pr = Pressione regolata (bar)
 Q = Portata (NL/min)
 Pa = Pressione di ingresso (bar)

PORTATA IN SCARICO
 Pr = Pressione regolata (bar)
 Q = Portata (NL/min)
 Pa = Pressione di ingresso (bar)

Regolatori di pressione miniaturizzati Serie CLR

Attacchi: G1/8, G1/4
A vite cava con o senza relieving.
Disponibili con o senza orientabile



I regolatori di pressione miniaturizzati della serie CLR sono disponibili con attacchi da G1/8 e G1/4. Il tipo costruttivo è a pistone, funzione VS (valvola di by-pass) con o senza relieving. Il corpo è in ottone mentre il raccordo di connessione è un orientabile in tecnopolimero che garantisce la massima leggerezza. Possono essere forniti senza o completi di orientabile e possono essere montati a pannello.

Sulla vite di regolazione si agisce tramite un pomello in polimero che consente una buona manovrabilità e la regolazione può essere bloccata a piacimento. Senza il raccordo orientabile il regolatore può essere montato direttamente in sedi ricavate su parti di macchina.

- » Massima leggerezza
- » Compatto
- » Montaggio in linea o a pannello

CARATTERISTICHE GENERALI

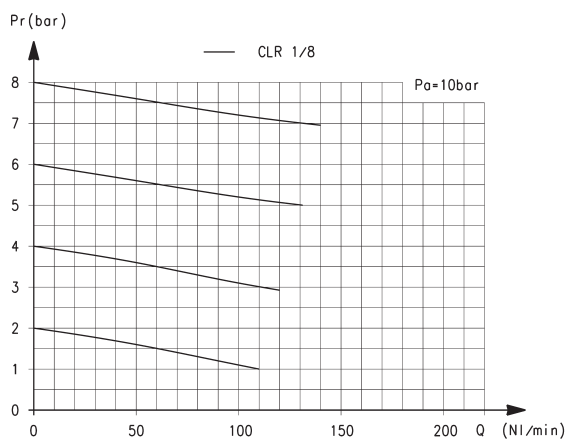
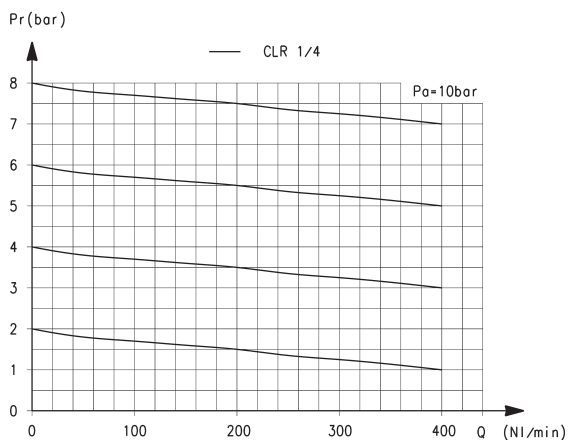
Tipo costruttivo	a pistone
Materiali	corpo: ottone orientabile: tecnopolimero/ottone molla: Acciaio INOX O-ring: NBR
Attacco	G1/8 - G1/4
Peso	Kg 0.035
Montaggio	in linea o a pannello (in qualsiasi posizione)
Temperatura d'esercizio	-5°C ÷ 50°C (con punto di rugiada del fluido inferiore di 2°C al valore della T min di lavoro)
Pressione d'ingresso	2 ÷ 10 bar
Pressione di uscita	0.5 ÷ 10 bar
Portata nominale	vedi DIAGRAMMA DI PORTATA pagine successive
Scarico sovrappressione (Relieving)	con relieving (standard) senza relieving Tutti i regolatori sono dotati di funzione scarico a monte VS

ESEMPIO DI CODIFICA

CL	R		1/8	-	01	-	4
CL	SERIE						
R	REGOLATORE						
1/8	ATTACCHI: 1/8 = G1/8 1/4 = G1/4						
01	TIPO DI COSTRUZIONE: = con relieving 01 = senza relieving						
4	TIPO DI ORIENTABILE: = senza orientabile 4 = orientabile singolo in tecnopolimero con diametro tubo Ø4 mm (solo CLR 1/8) 6 = orientabile singolo in tecnopolimero con diametro tubo Ø6 mm 8 = orientabile singolo in tecnopolimero con diametro tubo Ø8 mm 1/8L = orientabile singolo in metallo con filetto G1/8 (solo CLR 1/8) 1/8D = orientabile doppio in metallo con doppio filetto G1/8 (solo CLR 1/8)						

FLUID_REGOLATORI MINIATURIZZATI SERIE CLR

DIAGRAMMI DI PORTATA a 6 bar con ΔP1



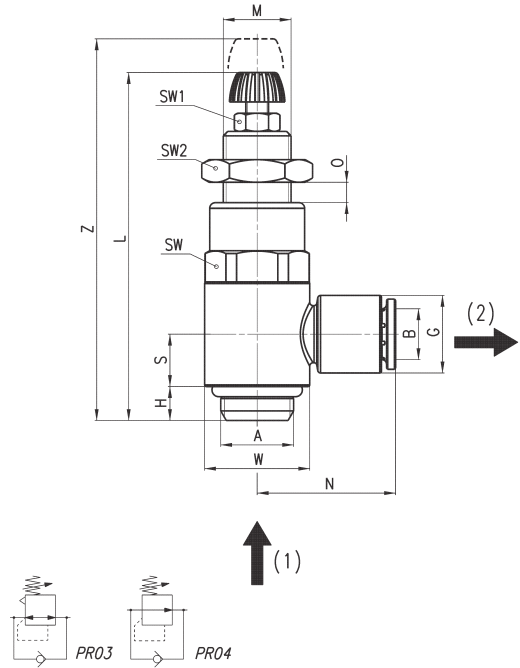
Pa = Pressione d'ingresso (bar)
Pr = Pressione regolata (bar)
Q = Portata (NL/min)

CLR 1/4-6 = 209 NL/min
CLR 1/4-8 = 310 NL/min

Pa = Pressione d'ingresso (bar)
Pr = Pressione regolata (bar)
Q = Portata (NL/min)

CLR 1/8-4 = 90 NL/min
CLR 1/8-6 = 120 NL/min
CLR 1/8-8 = 120 NL/min

Regolatori di pressione miniaturizzati Serie CLR con orientabile

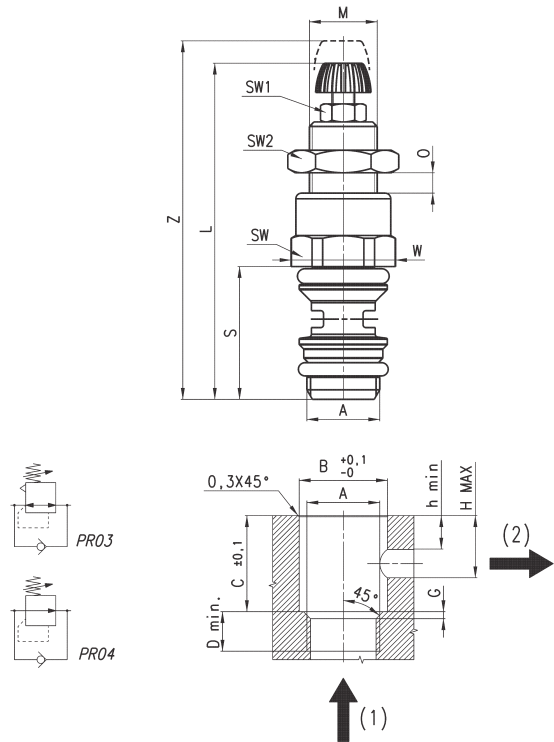


Mod.	A	B	G	H	L	M	N	O	S	W	SW	SW1	SW2	Z
CLR 1/8-4	G1/8	4	11.6	5	52	M11x1	21	0÷6.5	7.75	14	14	7	14	59
CLR 1/8-6	G1/8	6	11.6	5	52	M11x1	21	0÷6.5	7.75	14	14	7	14	59
CLR 1/8-8	G1/8	8	13.9	5	52	M11x1	22.5	0÷6.5	7.75	14	14	7	14	59
CLR 1/4-6	G1/4	6	13.9	6	59.5	M12x1	24.5	0÷8	9.25	18.6	17	7	17	68
CLR 1/4-8	G1/4	8	13.9	6	59.5	M12x1	24.5	0÷8	9.25	18.6	17	7	17	68

NOTE AL DISEGNO
(1) = pressione d'ingresso
(2) = pressione regolata

PR03 = Regolatore con relieving e valvola by-pass
PR04 = Regolatore senza relieving con valvola by-pass

Regolatori di pressione miniaturizzati Serie CLR senza orientabile

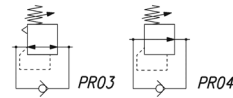
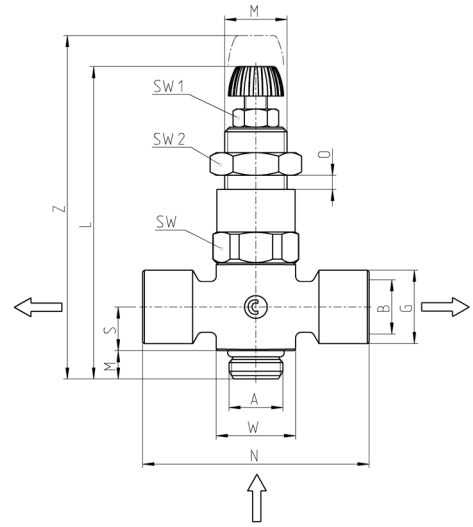


INGOMBRI																
Mod.	A	B	C	D min.	G	h min.	H MAX	L	M	O	S	W	SW	SW1	SW2	Z
CLR 1/8	G1/8	11	15.5	6	1	5.5	10	52	M11x1	0÷6.5	20.5	15.2	14	7	14	59
CLR 1/4	G1/4	15.65	18.5	7	1.25	7	12	59.5	M12x1	0÷8	24.5	18.5	17	7	17	68

NOTE AL DISEGNO
(1) = pressione d'ingresso
(2) = pressione regolata

PR03 = Regolatore con relieving e valvola by-pass
PR04 = Regolatore senza relieving con valvola by-pass

Regolatori di pressione miniaturizzati Serie CLR con orientabile doppio

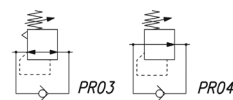
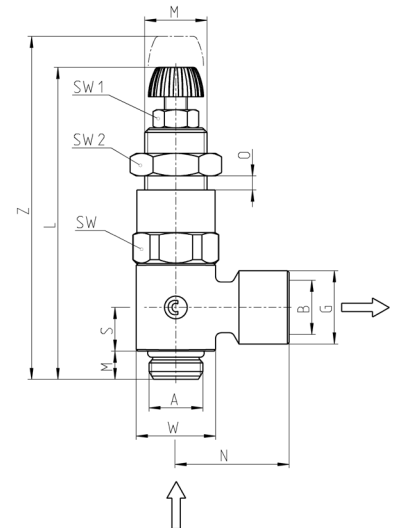


Mod.	A	B	G	H	L	M	N	O	S	W	SW	SW1	SW2	Z
CLR 1/8-1/8D	G1/8	G1/8	13	5	52	M11x1	40	0 ÷ 6.5	7.75	14	14	7	14	59

NOTE AL DISEGNO
(1) = pressione d'ingresso
(2) = pressione regolata

PR03 = Regolatore con relieving e valvola by-pass
PR04 = Regolatore senza relieving con valvola by-pass

Regolatori di pressione miniaturizzati Serie CLR con orientabile



Mod.	A	B	G	H	L	M	N	O	S	W	SW	SW1	SW2	Z
CLR 1/8-1/8L	G1/8	G1/8	13	5	52	M11x1	20	0 ÷ 6.5	7.75	14	14	7	14	59

NOTE AL DISEGNO
(1) = pressione d'ingresso
(2) = pressione regolata

PR03 = Regolatore con relieving e valvola by-pass
PR04 = Regolatore senza relieving con valvola by-pass

Microregolatori di pressione Serie M per funzionamento con acqua o fluidi

Attacchi: G1/8 e G1/4

FLUID_MICROREGOLATORI SERIE M



- » Disponibili versioni con membrane e guarnizioni con materiali certificati
- » Disponibile versione con corpo non nichelato per applicazioni con acqua o fluidi (gassosi o liquidi)

I regolatori di pressione della Serie M sono disponibili con attacchi da G1/8 e G1/4.

Le versioni con corpo non nichelato presentano al loro interno guarnizioni certificate KTW e possono essere utilizzate con acqua o fluidi non aggressivi.

CARATTERISTICHE GENERALI

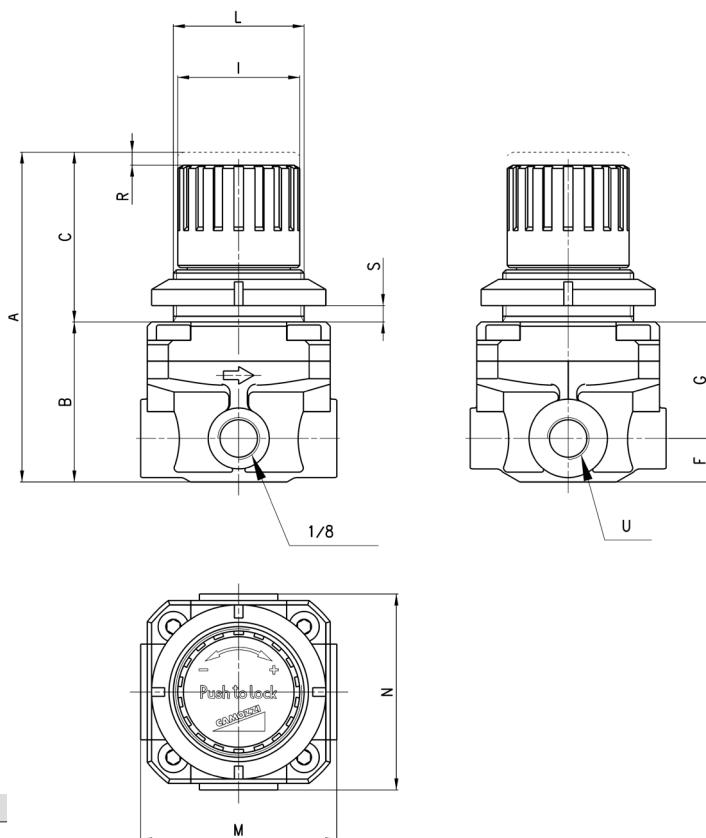
Tipo costruttivo	a membrana
Materiale	corpo: ottone non nichelato molla: Acciaio INOX guarnizioni: NBR con membrana EPDM (solo versioni H)
Attacco	G1/8 - G1/4
Peso	Kg 0,235
Attacco manometro	G1/8
Montaggio	in linea o a pannello (in qualsiasi posizione)
Temperatura d'esercizio	10°C + 50°C con acqua
Pressione d'ingresso	0 ÷ 16 bar
Pressione di uscita	0.5 ÷ 10 bar
Portata nominale	aria: Qn 480 (NL/min) acqua: Kv 0.42 (N3h)

ESEMPIO DI CODIFICA

M	0	04	-	R	0	1	-	H
M	SERIE							
0	GRANDEZZA							
04	ATTACCHI: 08 = G1/8 04 = G1/4							
R	REGOLATORE							
0	PRESSIONE DI LAVORO: 0 = 0.5 ÷ 10 bar							
1	TIPO DI COSTRUZIONE: 1 = senza relieving							
H	VERSIONE: H = per funzionamento con acqua F = per funzionamento con fluidi vari							

FLUID_MICROREGOLATORI SERIE M

Regolatori di pressione Serie M



INGOMBRI												
Mod.	A	B	C	F	G	I	L	M	N	R	S	U
M008-R01-H	76	37	39	10	27	28	M30x1,5	45	45	3	0 ÷ 6	G1/8
M008-R01-F	76	37	39	10	27	28	M30x1,5	45	45	3	0 ÷ 6	G1/8
M004-R01-H	76	37	39	10	27	28	M30x1,5	45	45	3	0 ÷ 6	G1/4
M004-R01-F	76	37	39	10	27	28	M30x1,5	45	45	3	0 ÷ 6	G1/4

Microregolatori di pressione Serie T

Attacchi: G1/8 e G1/4



- » Massima leggerezza
- » Compatto
- » Montaggio in linea o a pannello

Tutti i modelli sono dotati di valvola di by-pass utile quando si vuole inserire il regolatore tra la valvola ed il cilindro (o capacità) senza penalizzare lo scarico.

I microregolatori di pressione della serie T sono disponibili con attacchi in ottone da G1/8 e G1/4.

Il tipo costruttivo è a pistone con relieving e permette regolazioni anche in diminuzione. Sono inoltre disponibili i modelli senza relieving.

CARATTERISTICHE GENERALI

Tipo di costruzione	a pistone
Materiali	corpo e pistone: tecnopolimero, molla: Acciaio INOX, inserti: Ottone, O-ring e otturatore: NBR
Attacchi	G1/8 - G1/4
Peso	g 95
Attacco manometro	G1/8
Montaggio	in linea o a pannello (in qualsiasi posizione)
Temperatura d'esercizio	-5°C ÷ 50°C (con punto di rugiada del fluido inferiore di 2°C al valore della T min di lavoro)
Pressione d'ingresso	0 ÷ 12 bar
Pressione di uscita	0.5 ÷ 10 bar
Portata nominale	vedere diagramma
Scarico sovrappressione (Relieving)	standard
Tipo di fluido	aria e acqua. A richiesta sono disponibili versioni speciali per altri tipi di gas.

ESEMPIO DI CODIFICA

T	1	08	-	R	0	0
----------	----------	-----------	----------	----------	----------	----------

T	SERIE
1	GRANDEZZA
08	ATTACCHI: 08 = G1/8 04 = G1/4
R	REGOLATORE
0	PRESSIONE DI LAVORO: 0 = 0.5 ÷ 10 bar 1 = 0 ÷ 4 bar 2 = 0 ÷ 2 bar 7 = 0 ÷ 7 bar (standard)
0	TIPO DI COSTRUZIONE: 0 = relieving 1 = senza relieving

FLUID_MICROREGOLATORI SERIE T

DIAGRAMMI DI PORTATA

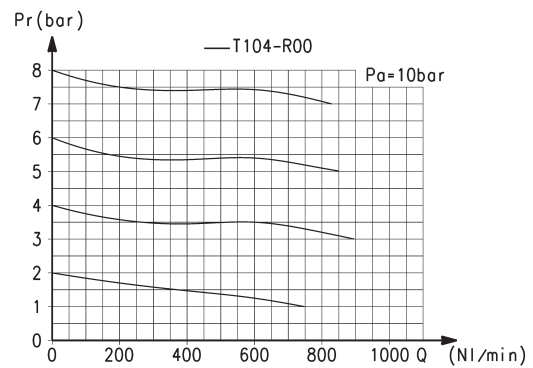
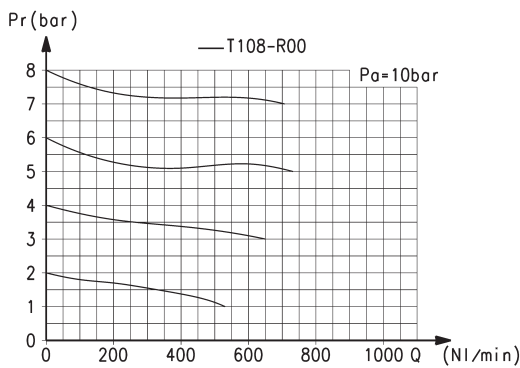
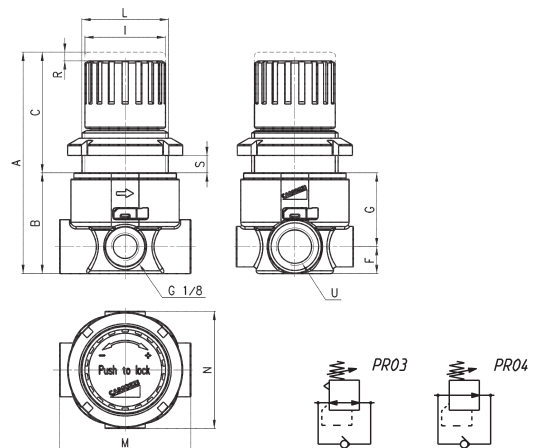


Diagramma di portata per modello: T108-R00
Pa = Pressione d'ingresso (bar)
Pr = Pressione regolata (bar)
Q = Portata (NL/min)

Diagramma di portata per modello: T104-R00
Pa = Pressione d'ingresso (bar)
Pr = Pressione regolata (bar)
Q = Portata (NL/min)

Microregolatori di pressione Serie T



INGOMBRI												
Mod.	A	B	C	F	G	I	L	M	N	R	S	U
T108-R00	77	35	42	9.5	25.5	28	M30X1.5	46	41	3	7	G1/8
T104-R00	77	35	42	9.5	25.5	28	M30X1.5	46	41	3	7	G1/4

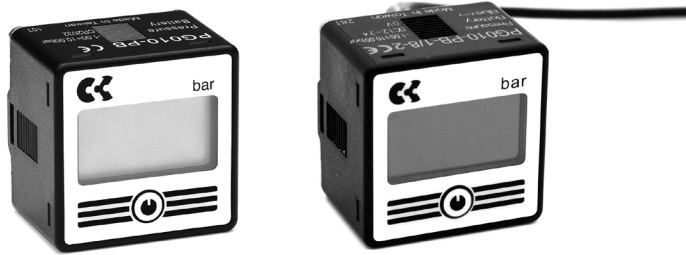
PR03 = regolatore con relieving e valvola by-pass

PR04 = regolatore senza relieving con valvola by-pass

Manometri digitali Serie PG

Possibilità di montaggio diretto con connessione posteriore o a pannello

MANOMETRI DIGITALI SERIE PG



I nuovi manometri digitali Serie PG rispondono all'esigenza di una sempre maggiore precisione nella regolazione della pressione, soprattutto nell'ambito di controlli proporzionali. Grazie al grado di protezione IP65 questi manometri sono ideali anche per applicazioni in ambienti che richiedono il massimo della protezione.

- » Unità di misura visualizzata sul display
- » Alimentazione a batteria / con cavo
- » Facile e rapida lettura grazie al display digitale
- » 4 unità di misura programmabili dall'utilizzatore
- » Modalità di risparmio energetico
- » Retroilluminazione
- » Resistenti alla polvere e agli spruzzi (grado di protezione IP65)

DATI TECNICI

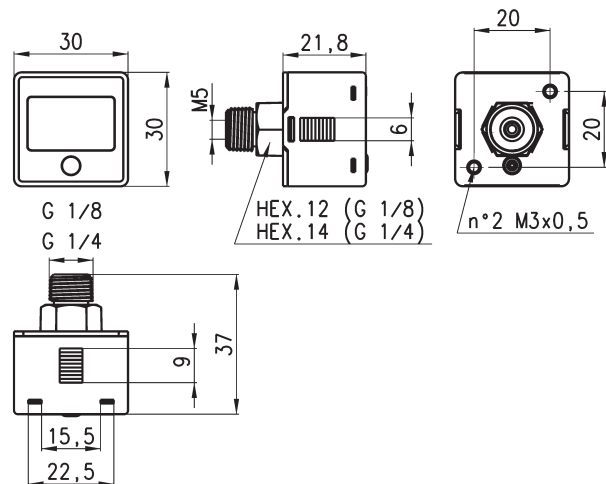
CARATTERISTICHE		
	Vuoto PG...-VB	Pressione PG...-PB
Unità di misura	psi, bar, mmHg, kPa selezionabile dall'utente	psi, bar, kgf/cm ² , MPa selezionabile dall'utente
Range pressione nominale	0 ÷ -1 bar	0 ÷ 10 bar
Range pressione visualizzata sul display	0.1 ÷ -1 bar	-0.1 ÷ 10 bar
Sovrappressione massima	3 bar	15 bar
Ripetibilità	≤ ± 1% F.S. ± 1 digit	≤ ± 0,2% F.S. ± 1 digit
Risoluzione: kPa	1	-
MPa	-	0.001
kgf/cm ²	0.01	0.01
bar	0.01	0.01
psi	0.1	0.1
Accuratezza dell'indicatore	≤ ± 2% F.S. ± 1 digit (temperatura ambiente: 25 ± 3°C)	
Fluido	Aria filtrata, gas non combustibili e non corrosivi	
Retroilluminazione	Presente	
Campionamento	2 Hz (2 volte al secondo)	
Display LCD	3 ½ digit, 7 segmenti	
Ambiente: Grado di protezione	IP65 (per mantenere questo grado deve essere installato un tubo per l'aria)	
Temperatura	Funzionamento: 0 ÷ 50°C Immagazzinamento: -10 ÷ 60°C (senza condensazione o congelamento)	
Umidità relativa	Funzionamento/Immagazzinamento: 35 ÷ 85% RH (senza condensazione)	
Vibrazioni	Ampiezza totale 1,5 mm o 10 G scansione 10Hz-55Hz-10Hz per 1 minuto 2 ore per ciascuna direzione X, Y e Z	
Urti	100 m/s ² (10G) 3 volte per ciascuna direzione X, Y e Z	
Variazioni dovute alla temperatura	≤ ± 2% F.S. della pressione misurata (25°C) nel range di temperatura di funzionamento	
Attacchi connessioni pneumatiche	G1/4 - M5 o G1/8 - M5	
SOLO PER MANOMETRI ALIMENTATI A BATTERIA		
Tipo di batteria	CR 2032 litio	
Durata	1 anno (5 volte al giorno)	
Indicatore carica	Presente	
Sostituzione	Possibile	
Intervallo accensione/spengimento	Il display si spegne dopo 60 secondi	
SOLO PER MANOMETRI CON CAVO D'ALIMENTAZIONE		
Tensione d'alimentazione	da 12 a 28 V DC±10% Ripple	
Corrente assorbita	10 mA	
Tensione massima	1000V AC in 1-min (tra l'involucro ed i cavi)	
Resistenza d'isolamento	50 Mohm min (a 500 V DC, tra l'involucro ed i cavi)	
Connessione elettrica: per manometri PG...-2 per manometri PG...-M	Cavo due poli non schermato, lunghezza 2 m Connessione con connettore M8 4 poli	

ESEMPIO DI CODIFICA

PG	010	-	P	B	-	1/8	-	2
PG	SERIE							
010	FONDOSCALA: 010 = 10 bar 001 = -1 bar							
P	RANGE DI PRESSIONE: P = Pressione V = Vuoto							
B	ILLUMINAZIONE: B = Retroilluminato							
1/8	CONNESSIONI PNEUMATICHE: 1/8 = G 1/8 BSPP; M5 1/4 = G 1/4 BSPP; M5 (solo per versione con batteria)							
2	CONNESSIONE ELETTRICA (solo per versione con cavo): 2 = con cavo 2 poli non schermato da 2 m M = con cavo da 150 mm e connettore M8 4 poli							

MANOMETRI DIGITALI SERIE PG

Manometri digitali Serie PG - alimentazione a batteria



Mod.

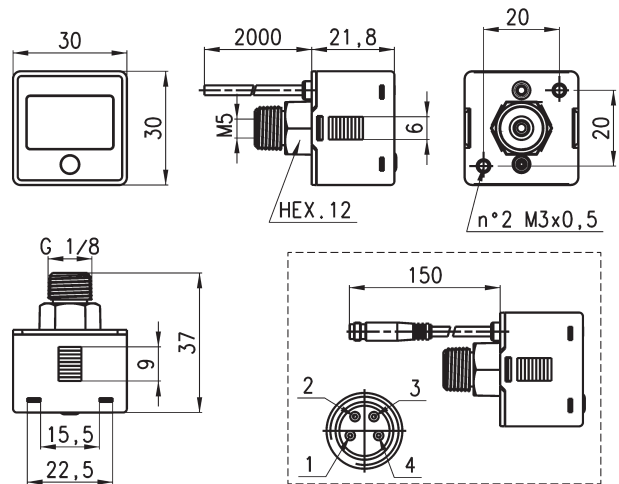
PG010-PB-1/8

PG001-VB-1/8

PG010-PB-1/4

PG001-VB-1/4

Manometri digitali Serie PG - con cavo



Mod.

PG010-PB-1/8-2

PG001-VB-1/8-2

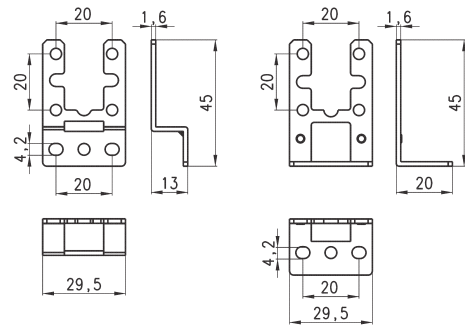
PG010-PB-1/8-M

PG001-VB-1/8-M

Staffette di fissaggio Mod. PG-B



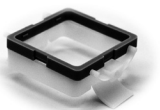
Il kit comprende:
n° 1 staffa tipo A
n° 1 staffa tipo B
n° 2 viti M3x6



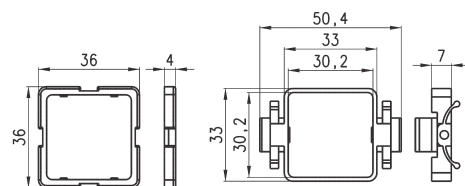
Mod.

PG-B

Adattatore da pannello Mod. PG-F



Il kit comprende:
n° 1 adattatore tipo A
n° 1 adattatore tipo B



Mod.

PG-F

Raccordi e accessori OX1 per applicazioni di gas medicali

Novità

Diametri esterni tubo: 4, 6 e 8 mm

Filetti dei raccordi: metrico (M5), BSP (G1/8, G1/4), BSPT (R1/8, R1/4)

RACCORDI PER OSSIGENO SERIE OX1 IN OTTONE



I raccordi OX1 sono progettati per il settore Life Science, in particolare per applicazioni mediche e analitiche. I produttori di apparecchiature come ventilatori, dispositivi per l'anestesia, concentratori di ossigeno, spettrometria di massa o analizzatori bio-medicali integrano i raccordi della Serie OX1 da molti anni.

Livello di pulizia dei prodotti OX1:
Residuo non volatile uguale o inferiore a 550mg/m².
Livello OX1: pulizia ad ultrasuoni dei componenti, ispezione con luce UV nera, lubrificazione con grasso specifico idoneo ad essere utilizzato con ossigeno.

- » Pulizia ad ultrasuoni
- » Grasso idoneo per uso con ossigeno
- » Sistema di aggancio a pinza per una tenuta ottimale
- » Lunga durata
- » Uso con tubi in PA, PU, PE o Fluoropolimero

Raccordi super-rapidi Serie 6000 OX1:

I raccordi super-rapidi della Serie 6000 OX1 sono stati progettati con una pinza speciale che fornisce una tenuta omogenea sull'intera superficie dei tubi in plastica. Grazie a questa particolarità assicurano un'alta affidabilità e una lunga durata, anche se il tubo è stato connesso e disconnesso varie volte.

Valvole unidirezionali Serie VNR OX1:

Sono disponibili con Raccordi Push-in integrati. Grazie alla loro costruzione, possono funzionare ad una bassa pressione.

Raccordi per tubi in ottone Serie 2000 OX1:

L'ampia gamma di raccordi Camozzi, include modelli dritti, a L e a T, maschio o femmina. garantisce il supporto necessario alla progettazione di sistemi medicali e analitici.

CARATTERISTICHE GENERALI

Serie 6000	
Diametri	Ø 4, 6 e 8mm
Filettature	GAS cilindrico ISO 228 (BSP); M5
Temperatura	-15° C ÷ 80° C (vedere caratteristiche tubi impiegati)
Tubo di collegamento	Poliammide (PA) 6 - 11 - 12, Poliuretano (PU), Fluoropolimero (FEP)
Fluido	Ossigeno, Gas medicali e aria compressa o altri fluidi a bassa pressione
Materiali	- modelli standard: corpo e pinza in OT nichelato, O-ring con FKM con grasso adatto all'ossigeno
Pressione d'esercizio	- modelli standard: -0.9 ÷ 16 bar (vedere tubi)

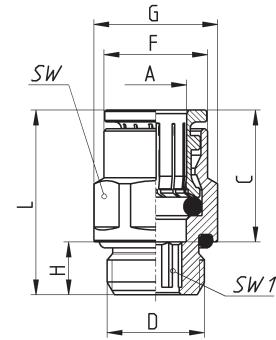
Serie VNR	
Gruppo Valvola	valvole automatiche
Costruzione	ad otturatore
Materiali	corpo OT molla acciaio INOX guarnizioni FKM
Fissaggio	in qualsiasi posizione
Attacchi	Ø4; Ø6; Ø8
Temperatura d'esercizio	0 °C ÷ 80 °C
Fluido	Ossigeno, Gas medicali e aria compressa o altri fluidi a bassa pressione

Serie 2000	
Filettature	GAS conico ISO 7 (BSPT) GAS cilindrico ISO 228 (BSP)
Temperatura	-40 °C ÷ 120 °C
Fluido	Ossigeno, Gas medicali e aria compressa o altri fluidi a bassa pressione
Materiali	OT nichelato
Pressione di esercizio	80 bar

Raccordi Mod. 6512-OX1

Novità

Diritto Maschio Metrico-Cilindrico



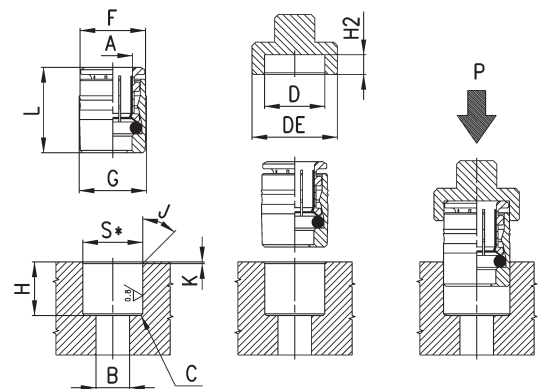
DIMENSIONI										
Mod.	A	D	C	F	G	H	L	SW	SW1	Peso (g)
6512 4-M5-OX1	4	M5	14.0	7.8	8.8	4	20	8	2	4
6512 4-1/8-OX1	4	G1/8	14.0	8.8	13.5	6	19	12	2.5	10
6512 6-M5-OX1	6	M5	16.0	11.7	13.2	4	22	12	2	8
6512 6-1/8-OX1	6	G1/8	16.0	11.7	13.5	6	21	12	4	10
6512 6-1/4-OX1	6	G1/4	16.0	11.7	16.4	7	22	15	4	13
6512 8-1/8-OX1	8	G1/8	17.5	13.7	15.2	6	26	14	5	15
6512 8-1/4-OX1	8	G1/4	17.5	13.7	16.4	7	24.5	15	6	17

Raccordi Mod. 6700-OX1

Novità

Cartuccia

S* = sia per sede metallica
che per sede sintetica

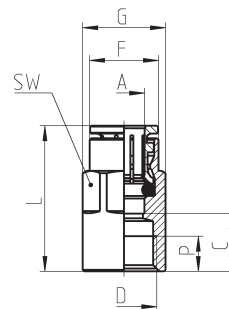


Mod.	A	B	C	D	DE	F	G	H	H2	J	K	L	P min	P max	S (+0,01/-0,04)	Peso (g)
6700 4-OX1	4	3.5	0.5x45°	8.8	14	8.6	9	11	3.3	15°	0.5	14.5	200	360	8.75	4
6700 6-OX1	6	4	0.5x45°	12	17	11.8	12.2	12	3.8	15°	0.5	16.5	160	570	11.95	8

Raccordi Mod. 6463-OX1

Novità

Diritto Femmina Metrico-Cilindrico

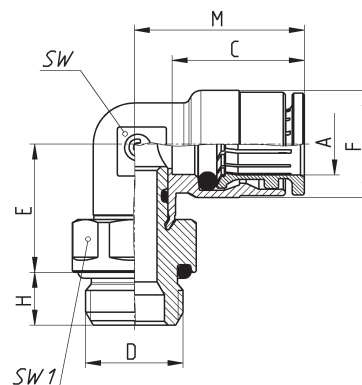


DIMENSIONI									
Mod.	A	D	C	F	G	L	P (min)	SW	Peso (g)
6463 4-1/8-OX1	4	G1/8	10	9	13	24	6	12	14
6463 6-1/8-OX1	6	G1/8	10	11.7	13	26	6	12	14
6463 6-1/4-OX1	6	G1/4	11.5	11.9	16.5	27.5	7	15	23

Raccordi Mod. 6522-OX1

Novità

Gomito Maschio Girevole Metrico-Cilindrico

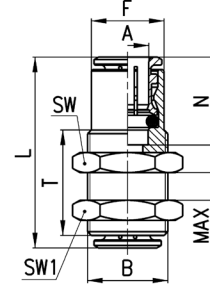


DIMENSIONI										
Mod.	A	D	C	E	F	H	M	SW	SW1	Peso (g)
6522 4-M5-OX1	4	M5	14.0	12.5	9	4	17.5	8	8	12
6522 4-1/8-OX1	4	G1/8	14.0	14.5	9	6	17.5	8	12	15
6522 6-M5-OX1	6	M5	16.0	13	12.7	4	20	9	10	14
6522 6-1/8-OX1	6	G1/8	16.0	15	12.7	6	20	9	12	19
6522 6-1/4-OX1	6	G1/4	16.0	16	12.7	7	20	9	15	27
6522 8-1/8-OX1	8	G1/8	17.5	16	14.2	6	22.5	11	12	22
6522 8-1/4-OX1	8	G1/4	17.5	17	14.2	7	22.5	11	15	28

Raccordi Mod. 6590-OX1

Novità

Passaparete



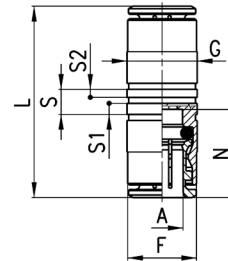
RACCORDI PER OSSIGENO SERIE OX1 IN OTTONE

DIMENSIONI										
Mod.	A	B	F	L	N	MAX	SW	SW1	T	Peso (g)
6590 4-OX1	4	M10x1	8.8	29	14	10.5	14	14	20	16
6590 6-OX1	6	M14x1	12.5	33	16	10.5	17	17	20	28

Raccordi Mod. 6580-OX1

Novità

Diritto Intermedio

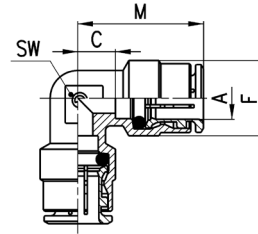


DIMENSIONI									
Mod.	A	F	G	L	N	S	S1	S2	Peso (g)
6580 4-OX1	4	8.4	9	29	14	5	2.2	1.6	11
6580 6-OX1	6	11.7	12	34	16	5	2.2	1.6	16
6580 8-OX1	8	13.7	14	37	17.5	5	2.2	1.6	23

Raccordi Mod. 6550-OX1

Novità

Gomito Intermedio

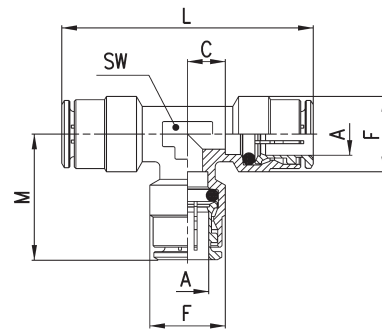


DIMENSIONI						
Mod.	A	C	F	M	SW	Peso (g)
6550 4-OX1	4	3.5	9	17.5	8	8
6550 6-OX1	6	4	12.7	20	9	17

Raccordi Mod. 6540-OX1

Novità

T Intermedio

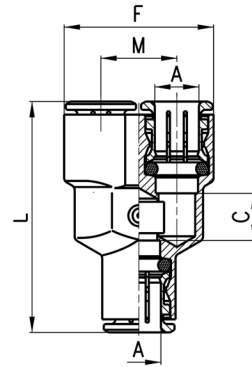


DIMENSIONI							
Mod.	A	C	F	L	M	SW	Peso (g)
6540 4-OX1	4	3.5	9	35	17.5	8	14
6540 6-OX1	6	4	12.7	40	20	9	24

Raccordi Mod. 6560-OX1

Novità

Y Intermedio

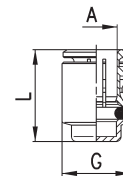


DIMENSIONI						
Mod.	A	C	F	L	M	Peso (g)
6560 4-OX1	4	5	18	33	9	19
6560 6-OX1	6	7	24.5	39	12.5	30

Raccordi Mod. 6750-OX1

Novità

Tappo femmina



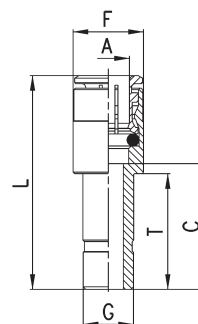
DIMENSIONI				
Mod.	A	G	L	Peso (g)
6750 4-OX1	4	8.8	15	4
6750 6-OX1	6	11.8	17	7

Raccordi Mod. 6800-OX1

Novità



Riduzione



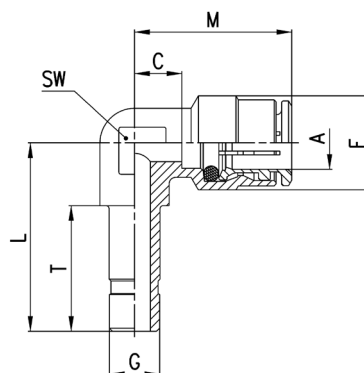
DIMENSIONI							
Mod.	A	G	C	F	L	T	Peso (g)
6800 4-6-OX1	4	6	15.5	9	29.5	18	9
6800 4-8-OX1	4	8	18	9	32	20.5	10
6800 6-8-OX1	6	8	18	12.7	34	20.5	12

Raccordi Mod. 6555-OX1

Novità



Gomito con Codolo Innestabile



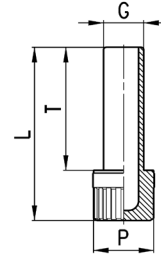
DIMENSIONI									
Mod.	A	G	C	L	F	T	M	SW	Peso (g)
6555 6-6-OX1	6	6	4	24.5	12.7	18	20	9	14

Accessorio Mod. 6900-OX1

Novità



Tappo Maschio in plastica

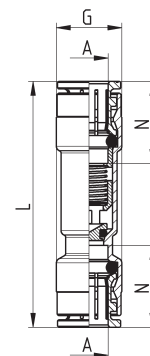


RACCORDI PER OSSIGENO SERIE OX1 IN OTTONE

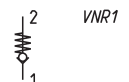
DIMENSIONI					
Mod.	G	L	P	T	Peso (g)
6900 4-OX1	4	29	8	20	1
6900 6-OX1	6	31.5	8	22.5	1

Valvole unidirezionali Serie VNR

Novità



Mod.	A	G	L	N	Portata 6bar $\Delta P1$ (NL/min)	Pressione min. d'azionamento (bar)	Pressione max d'esercizio (bar)	Peso (g)
6580 4-VNR-OX1	4	9	40	14	85	0,2	10	13
6580 6-VNR-OX1	6	12	48	16	450	0,2	10	20
6580 8-VNR-OX1	8	14	52.5	17.5	900	0,2	10	30

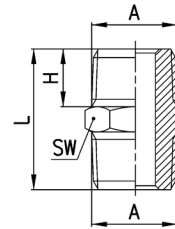


Raccordi Mod. 2500-OX1

Novità



Nipplo Conico



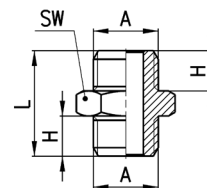
DIMENSIONI					
Mod.	A	H	L	SW	Peso (g)
2500 1/8-OX1	R1/8	7,5	19,5	12	9
2500 1/4-OX1	R1/4	11	27	14	16

Raccordi Mod. 2501-OX1

Novità



Nipplo Metrico-Cilindrico

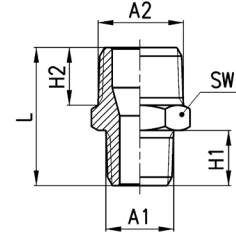


DIMENSIONI					
Mod.	A	H	L	SW	Peso (g)
2501 1/8-OX1	G1/8	6	16,5	13	9
2501 1/4-OX1	G1/4	8	21	17	15

Raccordi Mod. 2510-OX1

Novità

Nipplo Ridotto Conico

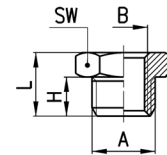


DIMENSIONI							
Mod.	A1	A2	H2	H1	L	SW	Peso (g)
2510 1/8-1/4-OX1	R1/8	R1/4	11	7,5	23,5	14	14

Raccordi Mod. 2531-OX1

Novità

Riduzione Cilindrica



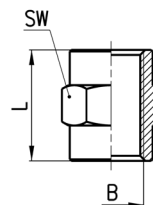
DIMENSIONI							
Mod.	A	B	H	L	SW	Peso (g)	
2531 1/8-M5-OX1	G1/8	M5	6	10,5	13	8	*
2531 1/4-1/8-OX1	G1/4	G1/8	8	13	17	11	*

* = con filetto passante

Raccordi Mod. 2543-OX1

Novità

Manicotto

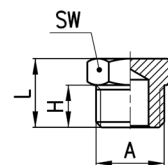


DIMENSIONI				
Mod.	B	L	SW	Peso (g)
2543 M5-OX1	M5	11	8	3
2543 1/8-OX1	G1/8	15	13	8
2543 1/4-OX1	G1/4	22	17	19

Raccordi Mod. 2611-OX1

Novità

Tappo Maschio Cilindrico

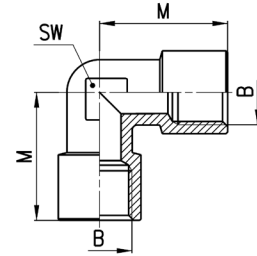


DIMENSIONI					
Mod.	A	H	L	SW	Peso (g)
2611 M5-OX1	M5	4	7,5	8	2
2611 1/8-OX1	G1/8	6	10,5	13	7
2611 1/4-OX1	G1/4	8	13	17	13

Raccordi Mod. 2013-OX1

Novità

Gomito Femmina Cilindrico

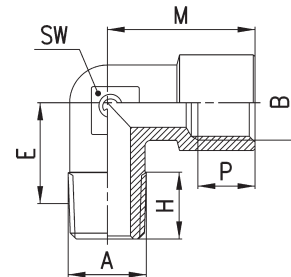


DIMENSIONI				
Mod.	B	M	SW	Peso (g)
2013 1/8-OX1	G1/8	19	11	16
2013 1/4-OX1	G1/4	23	14	28

Raccordi Mod. 2021-OX1 e Mod. 2020-OX1

Novità

Mod. 2021-OX1: Gomito Maschio Femmina Metrico
Mod. 2020-OX1: Gomito Maschio Femmina Conico

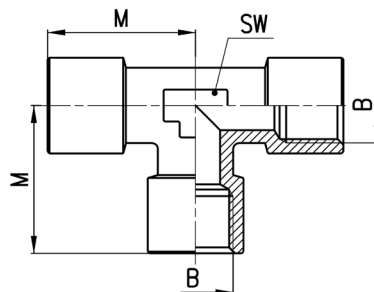


DIMENSIONI								
Mod.	A	B	E	H	M	P (min)	SW	Peso (g)
2020 1/8-1/8-OX1	R1/8	G1/8	11,5	8,5	19	6	11	17
2020 1/4-1/4-OX1	R1/4	G1/4	15	11	23	7	13	27

Raccordi Mod. 2003-OX1

Novità

T Femmina



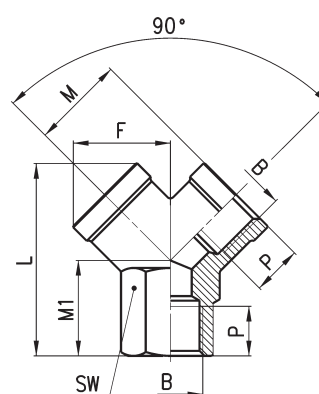
DIMENSIONI				
Mod.	B	M	SW	Peso (g)
2003 1/8-OX1	G1/8	19	12	23
2003 1/4-OX1	G1/4	23	13	39

RACCORDI PER OSSIGENO SERIE OX1 IN OTTONE

Raccordi Mod. 2043-OX1

Novità

Y Femmina



DIMENSIONI								
Mod.	B	F	L	M	M1	P	SW	Peso (g)
2043 1/8-OX1	G1/8	14,5	26,5	14	12	8	13	18
2043 1/4-OX1	G1/4	18	32	17,5	14	11	17	32



■ Appendice

Isole di valvole	a.01
Vacuostati e pressostati	a.02
Unità FRL modulari Serie MD	a.03
Raccordi	a.04
Compatibilità chimica dei materiali	a.05
Tavole di conversione	a.07
Misurazione della portata	a.09
Viscosità dei fluidi	a.09
Dimensionamento delle elettrovalvole	a.10
Specifiche Clean room Camozzi	a.10
Direttiva ATEX 2014/34/EU	a.11
Prodotti Camozzi certificati ATEX	a.12
Grado di protezione IP	a.12
Gamma prodotti Fluid Control	a.13
BQF (Business qualification form)	a.17

Isole di valvole

Il controllo dell'attuazione è uno degli aspetti che maggiormente influiscono sulle performance di un circuito pneumatico nelle applicazioni industriali. Garantire flessibilità ed affidabilità di componenti e soluzioni è l'obiettivo che Camozzi persegue nello

sviluppo continuo delle isole di valvole, concepite per soddisfare tutte le esigenze in termini di portate, ingombri e prestazioni, sia nelle versioni multipolari che seriali.

Isole di valvole Serie D, Multipolare e Seriale



- » Collegamenti pneumatici ed elettronici integrati
- » Funzioni valvola 5/2, 2x3/2 e 5/3 in versione CC, CP, CO
- » Modulata pneumatica singola
- » Passo valvole 10, 16, 25 mm
- » Portata 280, 950, 2000NI/min

- » Collegamenti:
 - Multipolare a 25 e 44 poli
 - Seriale: Profibus-Dp, CANopen, DeviceNet, Ethernet/IP, PROFINET, Ethercat IO-Link
- » Funzione Coilvision
- » Funzione WLAN

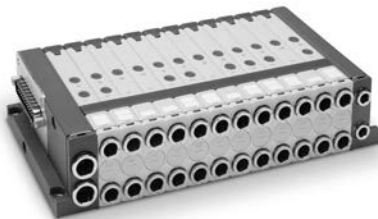
Isole di valvole Serie HN, Multipolare e Seriale



- » Collegamento Multipolare a 25 o 37 poli
- » Funzioni valvola: 2x2/2, 2x3/2, 5/2, 5/3 CC
- » Passo valvole 10,5 e 21 mm
- » Portata valvole: 400 e 700 NI/min
- » Sottobasi modulari: 2 posizioni per valvole passo 10.5 mm, posizione singola per valvola passo 21 mm

- » Sottobasi per valvole monostabili e bistabili (passo 10.5 mm)
- » Collegamento Seriale con i più diffusi protocolli di comunicazione: PROFIBUS-DP, CANopen, DeviceNet, EtherNet/IP, PROFINET, EtherCAT

Isole di valvole Serie F, Multipolare e Seriale



- » Collegamento elettrico multipolare integrato (PNP)
- » Funzioni valvola: 2x2/2, 2x3/2, 5/2, 5/3 CC
- » Passo valvole 12 e 14 mm
- » Modularità singola

- » Da 2 a 24 posizioni valvola
- » Comando manuale: Push o Push & Turn
- » Interfacciabile con i più diffusi protocolli seriali: PROFIBUS-DP, CANopen, DeviceNet, EtherNet/IP, PROFINET, EtherCAT

Il catalogo completo delle nostre isole di valvole è disponibile sul sito <http://catalogue.camozzi.com>.

Vacuostati e pressostati

La nostra gamma di vacuostati e pressostati comprende soluzioni compatte e leggere in grado di soddisfare le più diverse condizioni applicative e di utilizzo. I pressostati elettronici con display digitale sono ideali per tutti i controlli di sicurezza e permettono di ottimizzare i tempi di ciclo o dei circuiti di regolazione.

Grazie al punto di commutazione e isteresi regolabile, si adattano perfettamente alle esigenze del cliente.

Le due uscite (digitale e analogica) separate programmabili permettono di impostare il valore limite del vuoto superiore o inferiore e di controllarlo costantemente.

Vacuostati e Pressostati elettronici Serie SWDN



- » Con display digitale
- » Elevata precisione e facilità d'uso
- » Indicatore digitale: inserimento elettronico preciso con 2 uscite di commutazione separate
- » Punto di commutazione e isteresi programmabili mediante tastiera a membrana
- » Attacco: con filettatura esterna G1/8 e con filettatura interna M5
- » Connessione elettrica: con connettore M8 4 poli o cavo precablato di 2 metri

Vacuostati e Pressostati elettronici Serie SWCN



- » Con display digitale
- » Elevata precisione e facilità d'uso
- » Indicatore digitale: inserimento elettronico preciso con 2 uscite di commutazione separate
- » Punto di commutazione e isteresi programmabili mediante tastiera a membrana
- » Due uscite digitali PNP separate programmabili: possibilità di impostazione del valore limite superiore e inferiore
- » Attacco: con filettatura esterna G1/8 e con filettatura interna M5
- » Connessione elettrica: con connettore M8 4 poli o cavo precablato di 2 metri

Unità FRL modulari Serie MD

La linea di trattamento aria della Serie MD è caratterizzata da un design moderno e lineare oltre che da prestazioni elevate.

La struttura completamente in tecnopolimero ha consentito di realizzare un prodotto semplificato, leggero e robusto.

Filtri, filtri a coalescenza, filtri a carboni attivi, regolatori e moduli di derivazione

UNITÀ FRL MODULARI SERIE MD



Filtri:

- » Rimozione condensa e impurità
- » Visore di intasamento
- » Scaricatore di condensa: semiautomatico-manuale, automatico a depressione protetto, scarico diretto G1/8
- » Dispositivo bloccaggio tazza (riduce manovre accidentali)
- » Prese di aria supplementari con la stessa caratteristica dell'aria in uscita (linea)

Filtri a coalescenza:

- » Alte prestazioni - elevata purezza dell'aria compressa
- » Qualità dell'aria conforme ISO 8573-1:2010, Classe 1.8.1 e Classe 2.8.2

Filtri a carboni attivi:

- » Rimozione di componenti oleose, liquide e gassose dall'aria compressa
- » Qualità dell'aria conforme ISO 8573-1:2010, Classe 1.7.1

Regolatori:

- » Cadute di pressione minime
- » Manopola con blocco della posizione
- » Sistema di antimanomissione (regolatore lucchettabile)
- » Con o senza scarico della sovrappressione (relieving)

Moduli di derivazione:

- » Design compatto
- » Orientamento delle utenze

Raccordi

La nostra gamma di raccordi e accessori è costituita da numerose serie in ottone e tecnopolimero studiate per rispondere alle esigenze legate alle diverse tipologie d'impianto. Raccordi super-rapidi, rapidi, universali, accessori e innesti sono disponibili in varie grandezze

con attacchi da M3 a G1. Il sistema brevettato Sprint® garantisce la tenuta anche nelle peggiori condizioni consentendo la rimozione e il montaggio dello stesso raccordo più volte.

Raccordi super-rapidi per tubi plastici Serie 6000



- » In ottone nichelato
- » Diametri esterni tubo: 3, 4, 5, 6, 8, 10, 12, 14, 16 mm
- » Filetti dei raccordi: M3, M5, M6, M7, G1/8, G1/4, G3/8, G1/2, G3/4, R1/8, R1/4, R3/8, R1/2

Raccordi super-rapidi Compact Serie 7000



- » In tecnopolimero
- » Diametri esterni tubo: 4, 6, 8, 10, 12, 16 mm
- » Filetti dei raccordi: M5, M7, G1/8, G1/4, G3/8, G1/2, G3/4

Raccordi super-rapidi doppia tenuta Serie 8000



- » In ottone nichelato
- » Diametri esterni tubo: 4, 6, 8, 10, 12 mm
- » Filetti dei raccordi: G1/8, G1/4, G3/8, G1/2

Raccordi a doppia tenuta Serie H8000 per ambienti gravosi



- » In ottone nichelato
- » Diametri: 4, 6, 8, 10, 12, 14, 16 mm
- » Filettatura: Gas cilindrico ISO-228 (BSP)

Raccordi super-rapidi Serie X6000



- » In Acciaio Inox 316L
- » Diametri esterni tubo: 4, 6, 8, 10, 12 mm
- » Filetti dei raccordi: G1/8, G1/4, G3/8, G1/2, R1/8, R1/4, R3/8, R1/2

Raccordi a calzamento per tubi plastici Serie 1000



- » In ottone nichelato
- » Diametri esterni tubo: 5/3, 6/4, 8/6, 10/8, 12/10, 15/12,5 mm
- » Filetti dei raccordi: M5, M6, M12 x1, M12 x1,25, G1/8, G1/4, G3/8, G1/2, R1/8, R1/4, R3/8, R1/2

Raccordi accessori Serie 2000



- » In ottone nichelato
- » Filetti dei raccordi: M5, G1/8, G1/4, G3/8, G1/2, G3/4, G1, R1/8, R1/4, R3/8, R1/2, R3/4, R1

Giunti ad innesto rapido Serie 5000



- » In ottone nichelato
- » Diametri nominali: 5, 7 mm
- » Filetti: G1/8, G1/4, G3/8, G1/2

Informazioni tecniche sui materiali di tenuta riportati nella pagina precedente	
BUNA "N" (NBR-HNBR)	Caucciù nitrile. È una miscela di polimeri a base di butadiene utilizzata per gli idrocarburi alifatici (propano, butano, oli e grassi minerali, oli e gas di petrolio, kerosene), per l'aria, per l'acqua, per gli acidi dolci, per gli alcoli e per la trementina. Non è raccomandata per le essenze aromatiche, per i solventi polari e per gli acidi forti. L'NBR presenta delle buone caratteristiche meccaniche e una resistenza all'abrasione particolarmente elevata. Non è invece resistente all'ossigeno, all'ozono e alla luce. Temperatura d'esercizio: -20°C a +100°C.
VITON (FPM)	Caucciù fluoro carbonato. Ha un'eccellente resistenza alle alte temperature, all'ozono, all'ossigeno e alla luce. È resistente agli oli minerali, ai carburanti, ai fluidi idraulici, a parecchi solventi organici e al vuoto spinto. Non è invece resistente agli idrocarburi alogenati e al freon. Le basse temperature di esercizio sono sconsigliate. Temperatura d'esercizio: -10°C a +200°C.
NEOPRENE (CR)	Caucciù cloroprene. È idoneo per alcoli, acidi dolci, aria, acqua, acetone e gas neutri. Ha una discreta resistenza agli oli. È utilizzato nei sistemi di refrigerazione che utilizzano oli ad alto tenore di anilina. Il neoprene presenta in generale una buona resistenza all'invecchiamento e all'ozono. Ha una buona resistenza meccanica a tutte le temperature di impiego. Temperatura d'esercizio: -30°C a +100°C.
E.P.D.M.	Etilene-propilene-diene-caucciù derivato dalla copolimerizzazione dell'etilene e del propilene. È raccomandato per i fluidi idraulici a base di fosfati esteri e per liquidi per freni a base di glicoli, per l'acqua calda e il vapore fino a 150°C, per solventi polari. Resistente all'ossigeno, all'ozono e alla luce. Temperatura d'esercizio: -40°C a +130°C.
KALREZ (FFKM - FFKM)	Caucciù perfluorato con le proprietà chimiche del PTFE (TEFLON) e le proprietà elastiche del caucciù FPM (VITON). È chimicamente compatibile con quasi tutti i prodotti chimici, particolarmente raccomandato per i fluidi corrosivi. È resistente all'ossigeno, all'ozono e all'invecchiamento. È anche idoneo per le alte temperature in vuoto spinto. Non è consigliato per i fluidi a combinazione fluorosa come il freon. Temperatura d'esercizio: -20°C a +250°C.
TEFLON (PTFE)	Politetrafluoretilene. Il PTFE presenta una resistenza chimica quasi assoluta. Non è idoneo per metalli alcalini fusi, né per combinazioni fluorose ad alta pressione e a temperatura elevata, né per certi complessi alogenati. Non presenta problemi di assorbimento in presenza di fluidi come l'acqua. Temperatura d'esercizio: -150°C a +180°C.
KEL-F (PCTFE)	Polimero di clorotrifluoroetilene (CTFE). È idoneo per la maggior parte dei prodotti chimici corrosivi, solventi organici, acqua calda e vapore, i gas clorati, i liquidi criogenici. Il PCTFE non è raccomandato per certi prodotti alogenati. È resistente alla luce e alle radiazioni. Temperatura d'esercizio: -50°C a +180°C.
SILICONE (Q, MQ, MVQ)	Il termine "caucciù al silicone" raggruppa molteplici materiali a base di silicone metil-vinile. È idoneo per gli oli per motore o per trasmissione e per gli oli grassi animali e vegetali. Non è consigliato per vapore, oli e grassi al silicone, carburanti e idrocarburi aromatici. È resistente all'ozono, alle intemperie e all'invecchiamento, presenta delle proprietà fisiologicamente neutre e ha una buona resistenza sia alle basse che alle alte temperature. Temperatura d'esercizio: -50°C a +190°C.
RUBINO	Il rubino sintetico al corindone è praticamente inerte a tutti gli agenti chimici e resistente alle alte temperature. Il rubino sintetico è generalmente utilizzato come ugelli di sifone, ugelli dosatori, ugelli e volvole per bruciatori.
POLIURETANO (PUR)	Il caucciù del poliuretano è secondo la sua composizione in polioil sia in poliuretano (AU), che in poliuretano (EU). Quest'ultimo presenta una migliore resistenza all'idrolisi. È utilizzato per gli idrocarburi alifatici puri, gli oli e i grassi minerali o al silicone, per l'acqua fino a 50°C. Non è consigliato per l'acqua calda e il vapore, esteri ed eteri, alcoli e glicoli. Il poliuretano presenta in confronto agli altri elastomeri una eccellente resistenza all'abrasione e una grande elasticità. È resistente all'ozono e all'invecchiamento. Temperatura d'esercizio: -30°C a +80°C.

Tavole di conversione

TAVOLE DI CONVERSIONE

Sistemi di misura

LUNGHEZZA				
	metro	pollice	piede	iarda
1 m	1	39,37	3,2808	1,0936
1 pollice	0,0254	1	0,0833	0,0278
1 piede	0,3048	12	1	0,033
1 iarda	0,9144	36	3	1

 $1 \text{ m} = 10^3 \text{ km} = 10 \text{ dm} = 10^2 \text{ cm} = 10^3 \text{ mm} = 10^6 \text{ }\mu\text{m} = 10^{12} \text{ nm}$

PESO				
	chilogrammo	libbra	tonnellate USA	Inglese
1 kg	1	2,205	$1,102 \cdot 10^{-3}$	$0,9843 \cdot 10^{-3}$
1 lb	0,4536	1	$0,500 \cdot 10^{-3}$	$0,4464 \cdot 10^{-3}$
1 tonnellata (USA)	907,2	2000	1	0,8929
1 tonnellata (GB)	1016	2240	1,12	1

 $1 \text{ kg} = 10^3 \text{ g} = 10^2 \text{ dkg}$

AREA					
	cm ²	m ²	pollice quadrato	piede quadrato	iarda quadrata
1 cm ²	1	$1 \cdot 10^{-4}$	0,155	$1,0764 \cdot 10^{-3}$	$1,196 \cdot 10^{-4}$
1 m ²	$1 \cdot 10^4$	1	1550	10,764	1,196
1 pollice quadrato	6,4516	$0,64516 \cdot 10^{-3}$	1	0,00694	$0,772 \cdot 10^{-3}$
1 piede quadrato	929,0	0,0929	144	1	0,1111
1 iarda quadrata	8360	0,8360	1296	9	1

 $1 \text{ m}^2 = 10^{-6} \text{ km} = 10^{-4} \text{ ha} = 10^2 \text{ dm}^2 = 10^6 \text{ mm}^2$

DENSITÀ					
	kg/ltr	kg/m ³	libbra/piede cubo	libbra/gallone Inglese	USA
1 kg/ltr	1	1000	62,43	10,022	8,345
1 kg/m ³	0,001	1	0,06243	0,010022	0,008345
1 lb/piede cubo	0,01602	16,02	1	0,16054	0,1337
1 lb/gallone (GB)	0,0998	99,78	6,229	1	0,8327
1 lb/gallone (USA)	0,1198	119,8	7,481	1,201	1

VOLUME						
	litro (dm ³)	m ³	pollice cubo	piede cubo	galloni USA	Inglese
1 l	1	$1 \cdot 10^{-3}$	61,024	0,03531	0,2642	0,220
1 m ³	1000	1	61024	35,31	264,2	220
1 pollice cubo	$16,387 \cdot 10^{-3}$	$16,387 \cdot 10^{-6}$	1	$0,5787 \cdot 10^{-3}$	$4,329 \cdot 10^{-3}$	$3,606 \cdot 10^{-3}$
1 piede cubo	28,320	$28,320 \cdot 10^{-3}$	1728	1	7,481	6,229
1 gallone USA	3,785	$3,785 \cdot 10^{-3}$	231	0,1337	1	0,8327
1 gallone Inglese	4,546	$4,546 \cdot 10^{-3}$	277,3	0,1605	1,210	1

Imperial = Inglese

VOLUME SPECIFICO			
	ltr/kg	m ³ /kg	piede cubo/libbra
1 ltr/kg	1	0,001	0,01602
1 m ³ /kg	1000	1	16,02
1 piede cubo/lb	62,43	0,06243	1

FORZA			
	Newton	chilopound	poundal
1 N	1	0,1020	7,24
1 kp	9,807	1	70,90
1 pdl	0,1383	0,0141	1

 $1 \text{ N} = 10^5 \text{ dyn}; 1 \text{ dyn} = 1 \text{ g} \times 1 \text{ cm/s}^2; 1 \text{ kg} = 1 \text{ kg} \times \text{g}$
 $1 \text{ Poundal} = 1 \text{ Libbra} \times \text{g}$

PRESSIONE									
	1 bar = 10 ⁵ N/m ²	1 at = 1 Kp/cm ²	poundal piede quadrato	poundal pollice quadrato = Psi	1 atm = 760 Torr = 760 mm Hg (0°C)	colonna Hg (0°C)		colonna H ₂ O (WC) (4°C)	
						mm Hg = Torr	in Hg	m H ₂ O	piede H ₂ O
1 Pa = 1 N/m ²	1.10 ⁻⁵	1,02.10 ⁻⁵	0,0209	1,45.10 ⁻⁴	9,87.10 ⁻⁶	0,0075	2,95.10 ⁻⁴	1,02.10 ⁻⁴	3,35.10 ⁻⁴
1 bar	1	1,0197	2089	14,504	0,9869	750	29,5	10,20	33,5
1 at	0,980665	1	2048	14,22	0,96784	735,56	29,0	10,00	32,8
1 pdl/piede q.	0,4790.10 ⁻³	0,4882.10 ⁻³	1	6,944.10 ⁻³	0,4725.10 ⁻³	0,359	0,141	4,88.10 ⁻³	0,0160
1 pdl/poll. q. = Psi	0,06895	0,07031	144	1	0,06806	51,7	2,04	0,703	2,31
1 atm	1,013	1,033	2120	14,70	1	760	29,09	10,33	33,9
1 mm Hg	1,330.10 ⁻³	1,360.10 ⁻³	2,78	0,0193	1,316.10 ⁻³	1	0,0394	0,0136	0,0446
1 pollice Hg	0,0339	0,0345	70,7	0,4910	0,0334	25,4	1	0,3450	1,133
1 mH ₂ O	0,0981	0,1000	205	1,4220	0,0968	73,6	2,90	1	3,28
1 piede H ₂ O	0,0299	0,0305	62,4	0,4340	0,0295	22,4	0,883	0,3050	1

1 N/m² = Pa (Pascal) = 10 dyn/cm²; 1 kp/m² = 10⁻⁴ kp/cm² = 1 mm WC (a 4°C)

LAVORO, ENERGIA, CALORE									
	1 kcal	1 kp m	Btu (unità termica britannica)	piede poundal	1 kWh	cavallo vapore/ora (hph)		tonnellata giorno di refrigerazione	1 Joule = 1 Nm = Ws
						metrico 75 kp m/s h	non metrico 550 lb ft/s h		
1 kcal	1	427,0	3,968	3088	1,163.10 ⁻³	1,581.10 ⁻³	1,560.10 ⁻³	13,779.10 ⁻⁶	4190
1 kpm	2,342.10 ⁻³	1	9,294.10 ⁻³	7,233	2,723.10 ⁻⁶	3,704.10 ⁻⁶	3,653.10 ⁻⁶	32,270.10 ⁻⁶	9,807
1 Btu	0,252	107,59	1	778,0	0,293.10 ⁻³	0,398.10 ⁻³	0,3931.10 ⁻³	3,472.10 ⁻⁶	1055
1 piede pdl	0,3238.10 ³	0,13826	1,285.10 ⁻³	1	0,377.10 ⁻⁶	0,512.10 ⁻⁶	0,505.10 ⁻⁶	4,462.10 ⁻⁹	1,356
1 kWh	860	367,1.10 ⁻³	3412,8	2,655.10 ⁶	1	1,360	1,341	11,850.10 ⁻³	2,6.10 ⁶
1 PSh	632,3	270.10 ⁻³	2509	1,953.10 ⁶	0,7353	1	0,9863	8,713.10 ⁻³	2,65.10 ⁶
1 hph	641,1	273,7.10 ⁻³	2545	1,980.10 ⁶	0,7457	1,014	1	8,834.10 ⁻³	2,68.10 ⁶
1 ton-giorno	72,57.10 ⁻³	30,99.10 ⁻³	288.10 ³	244,1.10 ⁶	84,39	144,78	113,2	1	304.10 ⁶
1 J	0,239.10 ⁻³	0,102	0,948.10 ⁻³	0,738	0,278.10 ⁻⁶	0,378.10 ⁻⁶	0,372.10 ⁻⁶	3,280.10 ⁻⁹	1

1 erg = 1 dyn cm = 10⁻⁷ Nm; 1 kj = 10³J

CAPACITÀ, FLUSSO DI ENERGIA, FLUSSO TERMICO									
	1 kcal/h	1 kp m/s	unità termica britannica per ore	1 kcal/s = unità britannica teorica di refrig.	1 kWh = 1 kj/s	cavallo vapore (HP)		tonnellata comm. standard USA di refrigerazione	tonnellata comm. standard GB di refrigerazione
						metrico 75 kp m/s	non metrico 550 lb ft/s		
1 kcal/h	1	0,1186	3,968	0,278.10 ⁻³	1,163.10 ⁻³	1,581.10 ⁻³	1,560.10 ⁻³	0,331.10 ⁻³	0,299.10 ⁻³
1 kp m/s	8,4312	1	33,455	2,342.10 ⁻³	9,804.10 ⁻³	13,333.10 ⁻³	13,150.10 ⁻³	2,792.10 ⁻³	2,520.10 ⁻³
1 Btu/h	0,252	29,89.10 ⁻³	1	0,07.10 ⁻³	0,293.10 ⁻³	0,398.10 ⁻³	0,393.10 ⁻³	0,083.10 ⁻³	75,310.10 ⁻³
1 kcal/s	3600	427,0	14,285.10 ⁻³	1	4,186	5,693	5,615	1,190	1,078
1 kW	860,0	102,0	3414	0,2389	1	1,360	1,341	0,2846	0,2572
1 HP	632,3	75	2509,3	0,1756	0,736	1	0,9863	0,2094	0,1891
1 hp	641,2	76,04	2545	0,1781	0,7455	1,014	1	0,2123	0,21227
1 tonnellata	3024	358,2	12,0.10 ³	0,831	3,513	4,776	4,711	1	0,9037
1 tonnellata GB	3340	396,9	13,26.10 ³	0,9277	3,888	5,287	5,214	1,1045	1

DIFFERENZA ENTALPICA, CALORE SPECIFICO			
Δh	kJ/kg		Btu/libbra
1 kJ/kg	1		0,239
1 kcal/kg	4,19		1
1 Btu/lb	2,33		1

1 cal/g = kcal/kg

DIFFERENZA ENTROPICA, CALORE SPECIFICO			
Δs	kJ/kg K		Btu/libbra °F
1 kJ/kg K	1		0,239
1 kcal/kg °C	4,19		1
1 Btu/lb °F	4,19		1

TEMPERATURE
°F = [1,8 · °C] + 32
°C = [°F - 32] · 0,55
°K = °C + 273
°C = grado Celsius
°K = grado Kelvin
°F = grado Fahrenheit

MULTIPLI E SOTTOMULTIPLI		
Nome	Simbolo	Valore
tera	T	10 ¹²
giga	G	10 ⁹
mega	M	10 ⁶
kilo	k	10 ³
etto	h	10 ²
deca	da	10
deci	d	10 ⁻¹
centi	c	10 ⁻²
milli	m	10 ⁻³
micro	μ	10 ⁻⁶
nano	n	10 ⁻⁹
pico	p	10 ⁻¹²

Misurazione della portata

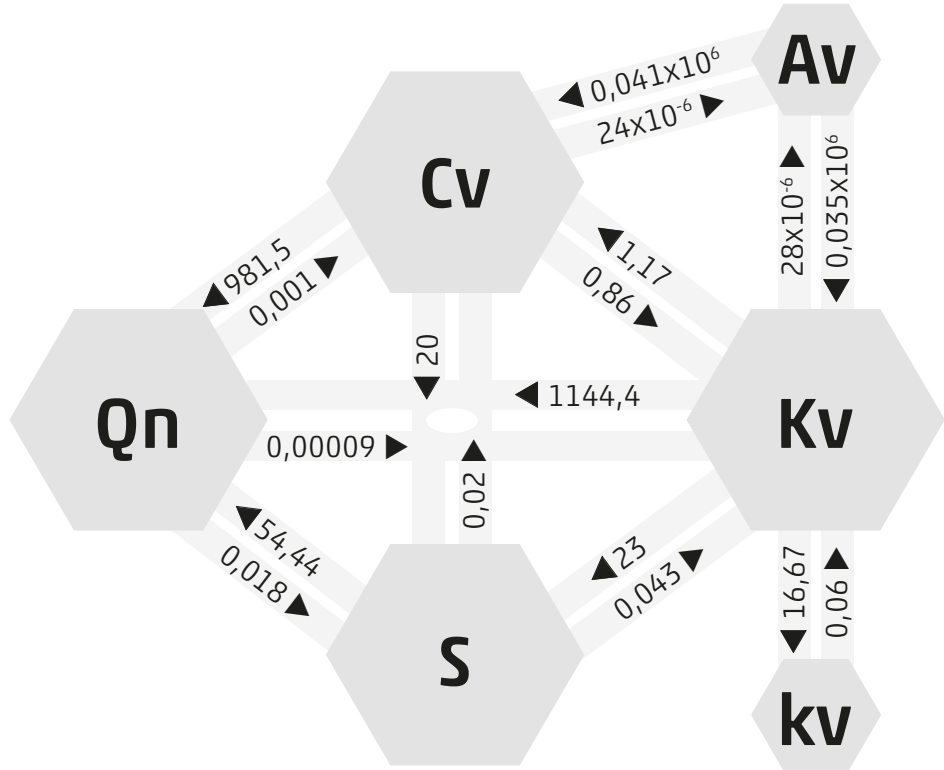
La Portata per i gas si indica in NI/min, per i liquidi in m³/h.
Nelle valvole per fluidi la portata si ottiene utilizzando un Coefficiente di portata Kv.
Il Coefficiente di Portata Kv definisce la quantità di acqua ad una temperatura compresa fra i 5°C e i 40°C che attraversa una valvola quando fra ingresso e utilizzo si ha un Δp di 1 bar.

Per trovare la portata con liquidi diversi bisogna dividere la portata calcolata con acqua per il valore di viscosità cinematica del liquido da intercettare.

Coefficienti di conversione

- Kv = quantità d'acqua m³/h
- kv = quantità d'acqua l/min
- Cv = quantità d'acqua Gal/min
- Av = coefficiente di portata m²
- Qn = portata nominale NI/min
- S = area dell'orifizio mm²

S (mm ²)	ORIFIZIO (mm)
0,02	0,16
0,2	0,50
0,5	0,80
0,52	0,81
0,54	0,83
0,56	0,84
0,58	0,86
0,6	0,87
0,65	0,91
0,7	0,94
0,75	0,98
0,8	1,01
0,85	1,04
0,9	1,07
0,95	1,10
1	1,13
1,5	1,38
2	1,60
2,5	1,78
3	1,95
3,5	2,11
4	2,26
4,5	2,39
5	2,52
5,5	2,65
6	2,76
6,5	2,88
7	2,99
10	3,57
15	4,37
25	5,64
35	6,68
45	7,57
55	8,37
65	9,10
75	9,77



Viscosità dei fluidi

Non tutti i liquidi hanno la stessa viscosità ossia quella caratteristica che può essere considerata come una specie di attrito interno al liquido che si oppone al suo scorrimento. È l'opposto della fluidità.
L'acqua attraversa una tubazione più velocemente di un Gel, è meno viscosa del Gel.
La viscosità influisce sulla portata e sui tempi di risposta.

La Viscosità non deve essere confusa con la Densità che è il rapporto fra la Massa del liquido e il Volume occupato.
Le elettrovalvole Camozzi possono essere impiegate con fluidi che abbiano una viscosità max. di 37 cSt.

La Viscosità è di due tipi Dinamica e Cinematica

La Viscosità Dinamica è proporzionale al valore della forza resistente che si oppone allo scorrimento di un liquido.
La Viscosità Cinematica è il rapporto fra la Viscosità Dinamica e la Densità del liquido.
In altre parole quando un liquido attraversa una condotta la sua velocità è minore dove è a contatto con la condotta (dove ha più attrito) e maggiore in quella centrale.

La Viscosità Dinamica è la risultante di un calcolo matematico che considera l'andamento della curva di velocità all'interno della tubazione.
La velocità di scorrimento varia in base alla Densità dei liquidi, il rapporto fra Viscosità Dinamica e Densità da il valore della Viscosità Cinematica.

La Viscosità Dinamica può essere indicata in

- Pa s (Pascal * secondo)
- N s/m²
- kg/m s

1 Pa s = 1 N s/m² = 1 kg/m s

La Viscosità Cinematica è indicata in
St o cSt (Stoke o CentiStokes)

St = 100 cSt = 10⁻⁴ m²/s

Dimensionamento delle elettrovalvole

a) Elettrovalvole per liquidi:

Portata:

$$Q = K_v \cdot \sqrt{\frac{\Delta P}{\gamma}}$$

Fattore di portata:

$$K_v = Q \cdot \sqrt{\frac{\gamma}{\Delta P}}$$

dove:

$Q = \text{m}^3/\text{h}$

$\Delta P = \text{bar}$

$\gamma = \text{Kg}/\text{dm}^3$

Nel caso di liquidi con viscosità superiore a 3°E (22 c Stokes) il K_v viene modificato secondo la formula:

$$K_{v1} = K_v + C$$

dove C è il fattore di correzione di viscosità calcolato mediante la formula:

$$C = \frac{\delta \cdot \sqrt{K_v}}{200 \cdot Q} + 1$$

dove:

δ = viscosità cinematica del flusso espressa in Centistokes

K_v = fattore di portata dell'elettrovalvola

Q = portata l/m

Perdita di carico:

$$\Delta P = \gamma \cdot \left(\frac{Q}{K_v} \right)^2$$

b) Elettrovalvole per gas:

Se $\Delta P \leq 1/2 P_1$ usare le seguenti formule:

Portata:

$$Q_n = 514 \cdot K_v \cdot \sqrt{\frac{\Delta P \cdot P_2}{\gamma \cdot n \cdot (273 + t)}}$$

Fattore di portata:

$$K_v = \frac{Q_n}{514} \cdot \sqrt{\frac{(273 + t) \cdot \gamma \cdot n}{\Delta P \cdot P_2}}$$

dove:

$Q_n = \text{Nm}^3/\text{h}$

$P_1 = \text{bar}$

$P_2 = \text{bar}$

$t = \text{°C}$

$\gamma \cdot n = \text{Kg}/\text{m}^3$

Perdita di carico:

$$\Delta P = \frac{(273 + t) \cdot \gamma \cdot n}{P_2} \cdot \frac{Q_n^2}{(514 \cdot K_v)^2}$$

Se $\Delta P > 1/2 P_1$ usare la formula seguente:

$$Q_n = 757 \cdot K_v \cdot \sqrt{\frac{\Delta P \cdot P_2}{(273 + t) \cdot \gamma \cdot n}}$$

Specifiche Clean room Camozzi

Classe	Numero massimo di particelle/m ³			FED STD 209E
	≥ 0.5 μm	≥ 1 μm	≥ 5 μm	
ISO 7	352,000	83,200	2,930	Classe 10,000

OX1:

residuo non volatile uguale o inferiore a 550 mg/m²

Livello OX1: pulizia ad ultrasuoni dei componenti, ispezione con lampada UV, lubrificazione (solo se necessario per il funzionamento del prodotto) con lubrificanti specifici per l'utilizzo con ossigeno.

Assemblaggio, collaudo e imballaggio all'esterno della camera bianca.

OX2:

residuo non volatile uguale o inferiore a 33 mg/m²

Livello OX2: pulizia ad ultrasuoni dei componenti, ispezione con lampada UV, lubrificazione (solo se necessario per il funzionamento del prodotto) con lubrificanti specifici per l'utilizzo con ossigeno.

Assemblaggio, collaudo e imballaggio all'interno di una camera bianca con classificazione ISO 7 secondo ISO 14644-1.



Direttiva ATEX 2014/34/EU



Dal 19 Aprile 2016 tutti i prodotti messi in commercio nell'Unione Europea e destinati ad essere utilizzati in **zone potenzialmente esplosive** devono essere approvati secondo la direttiva 2014/34/EU meglio conosciuta come ATEX. Questa nuova direttiva interessa anche i particolari non elettrici come i comandi pneumatici i quali devono essere approvati.

Queste le principali novità introdotte con la nuova direttiva 2014/34/EU:

- Rientrano nella direttiva anche apparecchiature e dispositivi non elettrici come i cilindri pneumatici.
 - I dispositivi sono assegnati a delle categorie le quali sono assegnate a delle determinate zone potenzialmente esplosive.
 - I prodotti sono identificati con il marchio CE-Ex.
 - Istruzioni di impiego e dichiarazioni di conformità devono essere forniti con ogni prodotto venduto per essere impiegato in zone potenzialmente esplosive.
 - Prodotti destinati ad essere usati in zone potenzialmente esplosive per la presenza di polveri ricadono nella direttiva analogamente ai prodotti destinati a zone con presenza di gas pericolosi.
- Un'atmosfera potenzialmente esplosiva può essere composta da gas, nebbie vapori o polveri che possono crearsi nelle industrie o in tutte quelle aree in cui c'è la presenza, costante o saltuaria, di sostanze infiammabili. Un'esplosione può verificarsi quando in un'atmosfera potenzialmente esplosiva si verifica la presenza contemporanea di sostanze infiammabili e di una sorgente di innesco dell'esplosione.

Una fonte di innesco può essere:

- Di origine elettrica (archi elettrici, correnti indotte, calore generato da effetto Joule).
- Di origine meccanica (superfici calde generata dall'attrito, scintille generate dall'urto fra corpi metallici, scariche elettrostatiche, compressioni adiabatiche).
- Di origine chimica (reazioni esotermiche fra materiali).
- Fiamme libere.

I prodotti soggetti ad approvazione sono tutti quelli che, durante l'utilizzo normale o per cause dovute a malfunzionamento, presentino una o più sorgenti di innesco per le atmosfere potenzialmente esplosive.

Il produttore deve garantire che il prodotto sia conforme a quanto dichiarato e riportato sulla marcatura del prodotto stesso. Inoltre il prodotto deve essere sempre corredato da relativa istruzione.

Il costruttore dell'impianto e/o utilizzatore devono individuare la zona di rischio in cui vengono utilizzati i prodotti in riferimento alla direttiva 99/92/CE ed acquistare il prodotto conforme all'utilizzo nella predestinata zona prestando attenzione a quanto scritto nelle relative istruzioni.

Qualora un prodotto sia composto da due componenti con marcatura diversa, il componente che è classificato nella categoria più bassa definisce la classe di appartenenza di tutto il prodotto.

Esempio:
solenoide adatto per la Categoria 3 marcato...
Ex - II 3 EEx...

e valvola adatta per Categoria 2...
Ex - II 2 EEx...
l'assieme valvola con solenoide potrà essere messo in servizio solo in Categoria 3 o zona 2/22.

Zone, gruppi e categorie

Nei luoghi e per le tipologie di impianto soggetti alla Direttiva 99/92/CE il datore di lavoro deve effettuare la classificazione delle zone per quanto riguarda il pericolo di formazione di atmosfere esplosive per la presenza di gas o polveri. I dispositivi per l'utilizzo in zone potenzialmente esplosive sono divisi in GRUPPI:

GRUPPO I: dispositivi usati nelle miniere

GRUPPO II: dispositivi per le installazioni di superficie

GRUPPO I: DISPOSITIVI USATI NELLE MINIERE

CATEGORIA M1	Funzionamento in atmosfera esplosiva
CATEGORIA M2	Apparecchiature non alimentate in atmosfera esplosiva

GRUPPO II: DISPOSITIVI PER LE INSTALLAZIONI DI SUPERFICIE

CATEGORIA PRODOTTO	GAS	POLVERE
1	Zona 0	Zona 20
2	Zona 1	Zona 21
3	Zona 2	Zona 22

Classificazione delle zone secondo Direttiva 99/92/CE

- Categoria 1** Zona 0 - Area in cui è presente in permanenza o per lunghi periodi o spesso un'atmosfera esplosiva consistente in una miscela di aria e di sostanze infiammabili sotto forma di gas, vapore o nebbia.
Zona 20 - Area in cui è presente in permanenza o per lunghi periodi o spesso un'atmosfera esplosiva sotto forma di nube di polvere combustibile nell'aria.
- Categoria 2** Zona 1 - Area in cui durante la normale attività è probabile la formazione di un'atmosfera esplosiva consistente in una miscela di aria e di sostanze infiammabili sotto forma di gas, vapori o nebbia.
Zona 21 - Area in cui occasionalmente durante le normali attività è probabile la formazione di un'atmosfera esplosiva sotto forma di nube di polvere combustibile nell'aria.
- Categoria 3** Zona 2 - Area in cui durante le normali attività non è probabile la formazione di un'atmosfera esplosiva consistente in una miscela di aria e di sostanze infiammabili sotto forma di gas, vapore o nebbia e, qualora si verifici, sia unicamente di breve durata.
Zona 22 - Area in cui durante le normali attività non è probabile la formazione di un'atmosfera esplosiva sotto forma di nube di polvere combustibile e, qualora si verifici, sia unicamente di breve durata.

Esempio di marcatura: II 2 GD c T100°C (T5) -20°C ≤ Ta ≤ 60°C

- II** Gruppo: apparecchi destinati ad essere utilizzati in siti esposti ai rischi di atmosfere esplosive, diversi da sotterranei, miniere, gallerie, ecc., individuati secondo i criteri di cui all'allegato I della Direttiva 2014/34/EU (ATEX)
- 2** Categoria: apparecchio progettato per funzionare conformemente ai parametri operativi stabiliti dal fabbricante e garantire un livello di protezione elevato
- GD** Idoneità gas e polveri: protetto contro gas (G) e polveri esplosive (D)
- c** Apparecchi non elettrici: apparecchi non elettrici per atmosfere potenzialmente esplosive. Protezione mediante sicurezza costruttiva
- T 100°C** Massima temperatura superficiale di 100 °C per quanto riguarda il pericolo di innesco di polveri
- T5** Massima temperatura superficiale di 100 °C per quanto riguarda il pericolo di innesco di atmosfere gassose
- Ta** Temperatura ambiente: -20°C ≤ Ta ≤ 60°C. Range di temperatura ambiente (con aria secca)

Gruppo I: Classi di temperature

Temperature = 150°C
oppure = 450°C a seconda dello strato di polvere accumulato sull'apparecchio

Gruppo II: Classi di temperature

Classi di temp. per gas (G)	Temp. superficiale ammissibile
T1	450°C
T2	300°C
T3	200°C
T4	135°C
T5	100°C
T6	85°C

Prodotti Camozzi certificati ATEX

APPARECCHI AI FINI DELLA DIRETTIVA ATEX - GRUPPO II							
Solenoidi				Valvole			
Serie	Categoria	Zona	Gas/Polveri	Serie	Categoria	Zona	Gas/Polveri
U70	3	2/22	G/D	9#*	2	1/21	G/D
U80	2	1/21	G/D	K	3	2/22	G/D
U80i**	2	1/21	G/D	P	3	2/22	G/D
Pressostati				W	3	2/22	G/D
Serie	Categoria	Zona	Gas/Polveri	A#	2	1/21	G/D
PM 11**	1	0/20	G/D	3#	2	1/21	G/D
FRL				4#	2	1/21	G/D
Serie	Categoria	Zona	Gas/Polveri	NAMUR#	2	1/21	G/D
MC#	2	1/21	G/D	E (pneumatiche)	2	1/21	G/D
N	2	1/21	G/D	E (elettropneumatiche)	3	2/22	G/D
MX#	2	1/21	G/D	Y	3	2/22	G/D
T	2	1/21	G/D	Z	2	1/21	G/D
CLR	2	1/21	G/D	* A norma ISO			
M	2	1/21	G/D	** Prodotti con certificazione ATEX e IECEx			
				# Senza solenoide			

COMPONENTI AI FINI DELLA DIRETTIVA ATEX - GRUPPO II							
Prodotti							
Tipologia	Categoria	Zona	Gas/Polveri				
Silenziatori	2	1/21	G/D				
Giunti a innesto rapido	2	1/21	G/D				
Convogliatori	2	1/21	G/D	» Il codice di ordinazione dei prodotti certificati si ottiene aggiungendo al codice del prodotto standard il suffisso "EX"			
Sottobasi	2	1/21	G/D	Es. 358-015 Elettrovalvola standard			
Piedini	2	1/21	G/D	Es. 358-015EX Elettrovalvola ATEX			
Tappi	2	1/21	G/D				
Piastrine	2	1/21	G/D				

Accessori vari disponibili in categoria 2 zona 1/21: giunti, snodi, ancoraggi, dadi stelo, ghiera, supporti, boccole, perni, spinotti, tappi, guarnizioni, diaframmi, sottobasi, piastrine, piedini, flange, viti, tiranti, valvole manuali, valvole di flusso, valvole automatiche e di blocco, silenzianti e manometri, kit morsetti, staffe, raccordi rapidi e super rapidi, tubi, anelli di tenuta, dadi di bloccaggio. Accessori disponibili al massimo in categoria 3, zona 2/22: adattatori, copricava, prolunghe, connettori. Per maggiori dettagli su queste tipologie di prodotti consultare il sito: <http://catalogue.camozzi.com> alla sezione: Downloads > Certificazioni > Direttiva ATEX 2014/34/EU > Prodotti esclusi dalla direttiva 2014/34/EU ATEX.

Grado di protezione IP

IP 6 5

GRADO DI PROTEZIONE CONTRO LA PENETRAZIONE DEI LIQUIDI

GRADO DI PROTEZIONE CONTRO LA PENETRAZIONE DEI CORPI ESTRANEI CHE POSSONO VENIRE IN CONTATTO CON LE PARTI IN TENSIONE

GRADO DI PROTEZIONE CONTRO LA PENETRAZIONE DEI LIQUIDI	GRADO DI PROTEZIONE CONTRO LA PENETRAZIONE DEI CORPI ESTRANEI CHE POSSONO VENIRE IN CONTATTO CON LE PARTI IN TENSIONE	Non protetto	Protetto contro corpi solidi superiori a Ø 50 mm	Protetto contro corpi solidi superiori a Ø 12 mm	Protetto contro corpi solidi superiori a Ø 2,5 mm	Protetto contro corpi solidi superiori a Ø 1 mm	Protetto contro le polveri	Totamente protetto contro le polveri
		IP 0 _X	IP 1 _X	IP 2 _X	IP 3 _X	IP 4 _X	IP 5 _X	IP 6 _X
Non protetto	IP x0	IP 00	IP 10	IP 20	IP 30	IP 40	IP 50	IP 60
Protetto contro la caduta verticale di acqua (condensa)	IP x1		IP 11	IP 21	IP 31	IP 41		
Protetto contro la caduta di gocce d'acqua fino a 15° in verticale	IP x2		IP 12	IP 22	IP 32	IP 42		
Protetto contro l'acqua piovana fino a 60° in verticale	IP x3			IP 23	IP 33	IP 43		
Protetto contro gli spruzzi d'acqua da qualsiasi direzione	IP x4				IP 34	IP 44	IP 54	
Protetto contro i getti d'acqua alla lancia da qualsiasi direzione	IP x5						IP 55	IP 65
Protetto contro le onde del mare o simili	IP x6							IP 66
Protetto contro gli effetti dell'immersione	IP x7							IP 67

Gamma prodotti Fluid Control

Nella scelta di una valvola o di un regolatore è di fondamentale importanza considerare parametri legati sia alla meccanica del prodotto che alle condizioni ambientali di utilizzo. La gamma Camozzi comprende molteplici soluzioni adatte a controllare diversi tipi di fluidi e in grado di fornire elevate prestazioni

ed alta affidabilità, ottimizzando consumi e ingombri. La tabella riporta i principali parametri da valutare per individuare la tipologia di valvola più idonea. È inoltre possibile sviluppare soluzioni customizzate per soddisfare le esigenze di ogni singolo cliente.



	K8 - K8X	K8B	K8DV	K	KL Coming soon	KN	W
DIMENSIONE BOBINA	8 mm	8 mm	8 mm	10 mm	10 mm	10 mm	15 mm
FUNZIONE	2/2 - 3/2 NC - NO - UNI	2/2 - 3/2 NC - NO	2/2 NC	2/2 - 3/2 NC - NO	2/2 - 3/2 NC - NO - UNI	3/2 NC - NO - UNI	3/2 NC - NO
AZIONAMENTO	diretto otturatore	servo assistito spola	diretto membrana di separazione	diretto otturatore	diretto otturatore	diretto otturatore	diretto otturatore
CONNESSIONI PNEUMATICHE	cartuccia portagomma	cartuccia flangia M7	cartuccia flangia	flangia	flangia ISO 15218	ISO 15218	ISO 15218
DIAMETRO ORIFIZIO	0.5 ... 0.7 mm	3.6 mm	0.7 mm	0.6 ... 1.0 mm	0.6 ... 1.6 mm	0.65 ... 1.1 mm	0.8 ... 1.5 mm
Kv (l/min)	0.08 ... 0.15	2.8	0.1	0.12 ... 0.30	0.12 ... 0.52	0.15 ... 0.39	0.21 ... 0.54
PRESSIONE DI ESERCIZIO	-1 ÷ 3 ... 7 bar	1 ÷ 7 bar	0 ÷ 1.5 ... 2.1 bar	0 ÷ 3 ... 7 bar	0 ÷ 3 ... 9 bar	0 ÷ 3 ... 7 bar	0 ÷ 5 ... 10 bar
TEMPERATURA DI ESERCIZIO	0 ÷ 50 °C	0° ÷ 50°C	0 ÷ 50 °C 20 ÷ 50 °C	0 ÷ 50 °C	0 ÷ 50 °C	0 ÷ 50 °C	0 ÷ 50 °C
FLUIDO	gas inerti ossigeno	gas inerti ossigeno	gas/liquidi inerti/aggressivi	gas inerti ossigeno	gas inerti	gas inerti ossigeno	gas inerti ossigeno
TENUTE	FKM	FKM	EPDM FKM FFKM	FKM NBR	FKM	FKM NBR	EPDM FKM PU-NBR
TENSIONE	3 ... 24 VDC	3 ... 24 VDC	3 ... 24 VDC	6 ... 24 VDC	6 ... 24 VDC	5 ... 24 VDC	12 ... 48 VDC
POTENZA ASSORBITA	0.6 W	0.6 W	0.6 W	1 W	1 W 1.3/0.3 W 4/1 W	1.3/0.25 W 4/1 W	1 W 2 W
SERVIZIO CONTINUO	ED 100%	ED 100%	ED 100%	ED 100%	ED 100%	ED 100%	ED 100%
CONNESSIONE ELETTRICA	2 Pins 0.5 x 0.5 connettore	2 Pins 0.5 x 0.5 connettore	2 Pins 0.5 x 0.5	connettore cavetti	connettore	connettore	connettore cavetti



	P	PL	PN	PD	PDV	A	6
DIMENSIONE BOBINA	15 mm	15 mm	15 mm	15 mm	15 mm	22 mm	32 mm
FUNZIONE	3/2 NC - NO	2/2 - 3/2 NC - NO - UNI	3/2 NC	2/2 NC	2/2 NC	2/2 - 3/2 NC - NO	2/2 - 3/2 NC - NO
AZIONAMENTO	diretto otturatore	diretto otturatore	diretto otturatore	diretto otturatore	diretto membrana di separazione	diretto otturatore	diretto otturatore
CONNESSIONI PNEUMATICHE	ISO 15218	flangia ISO 15218	flangia ISO 15218	flangia M5	flangia	flangia M5-G1/8-R1/8" raccordo Ø 4 mm porta gomma Ø 6 mm	flangia G1/8-G3/8 raccordo Ø 4 mm
DIAMETRO ORIFIZIO	0.8 ... 1.5 mm	1.1 ... 1.6 mm	0.8 mm	0.8 ... 2.5 mm	0.8 ... 2.0 mm	1.2 ... 2.5 mm	2.0 ... 4.0 mm
Kv (l/min)	0.21 ... 0.54	0.34 ... 0.62	0.19	0.39 ... 1.93	0.25 ... 0.80	0.62 ... 2.0	1.2 ... 5.4
PRESSIONE DI ESERCIZIO	0 ÷ 3 ... 10 bar	0 ÷ 3.5 ... 8 bar	0 ÷ 10 bar	-0.9 ÷ 4 ... 12 bar	0 ÷ 1.2 ... 7 bar	-0.9 ÷ 1 ... 15 bar	0 ÷ 4 ... 15 bar
TEMPERATURA DI ESERCIZIO	0 ÷ 50 °C	0 ÷ 50 °C -50 ÷ 50 °C	0 ÷ 50 °C	0 ÷ 50 °C	10 ÷ 50 °C 20 ÷ 50 °C	10 ÷ 60 °C	0 ÷ 60 °C -50 ÷ 50 °C
FLUIDO	gas inerti ossigeno	gas inerti ossigeno	gas inerti	liquidi	gas/liquidi inerti/aggressivi	gas inerti	gas inerti
TENUTE	EPDM FKM PU-NBR	FKM NBR	FKM NBR	EPDM FKM NBR	EPDM FKM FFKM	FKM HNBR	FKM NBR
TENSIONE	12 ... 110 VDC 24 ... 110 VAC	6 ... 110 VDC	24 ... 205 VDC	12 ... 24 VDC	6 ... 24 VDC	12 ... 110 VDC 24 ... 380 VAC	12 ... 110 VDC 24 ... 230 VAC
POTENZA ASSORBITA	1 W 2 W	1.2 ... 2.7 W	1 W 2 W	1 ... 4 W	2 W	3 ... 5 W 3.5 ... 7 VA	10 W 19/12 VA
SERVIZIO CONTINUO	ED 100%	ED 100%	ED 100%	ED 50% ED 100%	ED 100%	ED 100%	ED 100%
CONNESSIONE ELETTRICA	connettore	connettore	connettore	connettore	connettore cavetti	connettore	connettore

Gamma prodotti Fluid Control



	CFB	CFB INOX	8 CARTUCCIA	8	TC	ASX	ASP Coming soon	AP
DIMENSIONE BOBINA	22 ... 36 mm	30 mm	azionamento pneumatico	10 ... 15 mm azionamento pneumatico	azionamento pneumatico	azionamento pneumatico	azionamento pneumatico	16 mm
FUNZIONE	2/2 - 3/2 NC - NO	2/2 - 3/2 NC	2/2 - 3/2 NC	2/2 - 3/2 NC	2/2 NC	2/2 NC - NO - DE	2/2 NC - NO - DE	2/2 PROPO NC
AZIONAMENTO	diretto / servo otturatore membrana	diretto otturatore	diretto otturatore	diretto otturatore	diretto otturatore	diretto otturatore	diretto otturatore	otturatore
CONNESSIONI PNEUMATICHE	G1/8 ... G2	G1/8 ... G1/2	manifold	G1/8 ... G3/8	manifold	1/4 ... 4 filettate / flangia / morsetto	3/8 ... 2-1/2 filettate	flangia - M5
DIAMETRO ORIFIZIO	1.4 ... 50 mm	1.5 ... 4 mm	5 ... 9 mm	5 ... 9 mm	-	13 ... 90 mm	12 ... 59 mm	0.8 ... 1.6 mm
Kv (l/min)	0.14 ... 45 (m ³ /h)	0.08 ... 28 (m ³ /h)	6.5 ... 23	6.5 ... 23	3.7	2.2 ... 132 (m ³ /h)	2.6 ... 65 (m ³ /h)	26 ... 80 l/min
PRESSIONE DI ESERCIZIO	0 ÷ 0.8 ... 22 bar	0 ÷ 4 ... 25 bar	3 ÷ 6 bar 0 ÷ 6 bar	3 ÷ 6 bar 0 ÷ 6 bar	0 ÷ 10 bar	0 ÷ 2 ... 16 bar	0 ÷ 6 ... 20 bar	0 ÷ 4 ... 10 bar
TEMPERATURA DI ESERCIZIO	-10 ÷ 90 ... 140 °C	-10 ÷ 140 °C	0 ÷ 50 °C	0 ÷ 50 °C	0 ÷ 50 °C	-10 ÷ 180 °C 25 ÷ 220 °C	-20 ÷ 130 °C	0 ÷ +60 °C
FLUIDO	gas/liquidi inerti	gas/liquidi inerti	gas inerti ossigeno	gas inerti ossigeno	gas inerti ossigeno	gas/liquidi inerti vapore	gas/liquidi inerti vapore	gas inerti ossigeno
TENUTE	EPDM FKM NBR	EPDM FKM	FKM	FKM	FKM	PTFE	EPDM	NBR FKM EPDM
TENSIONE	12 ... 24 VDC 24 ... 230 VAC	12 ... 24 VDC 24 ... 230 VAC	-	24 VDC	-	-	-	12-24 VDC
POTENZA ASSORBITA	10 ... 30 W 12 ... 29 VA	19 W 15 VA	-	1.3/0.25 ... 2 W	-	-	-	3 W
SERVIZIO CONTINUO	ED 100%	ED 100%	-	ED 100%	-	-	-	ED 100%
CONNESSIONE ELETTRICA	connettore	connettore	-	connettore	-	-	-	connettore DIN 43650 8 mm



	AP	CP16	CP20	K8P	OPEN FRAME	PRE	MX-PRO
DIMENSIONE BOBINA	22 mm	16 mm	20 mm	16 mm	22 mm	50x50 mm	70 mm
FUNZIONE	2/2 PROPO NC	2/2 NC	2/2 NC	3/2 NC	2/2-vie 3/3-vie Parallelo	3 NC - NO	3/2 NC
AZIONAMENTO	otturatore	otturatore	otturatore	otturatore	0-10 V o 4-20 mA IO-Link	0-10 V DC 4-20 mA digitale 5 input I/O Link	membrana
CONNESSIONI PNEUMATICHE	flangia G1/8-M5	cartuccia	cartuccia	flangia	G1/8	1/4G 3/4G NPTF	G1/2
DIAMETRO ORIFIZIO	1 ... 2.4 mm	1 ... 2 mm	3; 3,5 mm	0.5 mm	G1/8	-	
Kv (l/min)	33 ... 132 l/min	70 ... 90 l/min	145 ... 165 l/min	12 l/min (6 bar) 6 l/min (3 bar) 8 l/min (7 bar) 2 l/min (1 bar)	max 90 NI/min	1100 NL/min 4600 NL/min	0 ... 10 000 l/min
PRESSIONE DI ESERCIZIO	0 ÷ 4 ... 10 bar	3; 5; 8 bar	2; 2,8 bar	0 ÷ 10 bar 0 ÷ 3 bar 0 ÷ 7 bar 0 ÷ 1 bar	-1 ÷ 10 bar	1; 4; 6; 7; 10,3 bar	0 ÷ 10 bar 0 ÷ 3 bar 0 ÷ 7 bar 0 ÷ 1 bar
TEMPERATURA DI ESERCIZIO	0 ÷ +60°C	10 ÷ +50°C	10 ÷ +50°C	0 ÷ +50°C	0 ÷ 60°C su richiesta per temperature inferiori	0 ÷ +50°C	0 ÷ 50°C
FLUIDO	gas inerti ossigeno	gas inerti ossigeno	gas inerti ossigeno	gas inerti	aria compressa, gas inerti e ossigeno Filtraggio secondo ISO 8573-1 classe 7.4.4	gas inerti ossigeno	gas inerti
TENUTE	NBR FKM EPDM	FKM	FKM	NBR	NBR FKM EPDM	FKM	NBR
TENSIONE	12-24 V DC	6-12-24 V DC	6-12-24 V DC	24 V DC (alimentazione) 0-10 V DC (input) 4-20 mA (input)	24 VDC +/-10% o 12VDC +/- 5%	+24 V DC	19-28 V DC 0-1 V (input) 4-20 mA (input)
POTENZA ASSORBITA	5 W	3,2 W	3; 3,7 W	1 W	0,3 A (Modulo Master) 0,3 A (Modulo Slave)	2 W	1 W
SERVIZIO CONTINUO	ED 100%	ED 100%	ED 100%	ED 100%	ED 100%	ED 100%	ED 100%
CONNESSIONE ELETTRICA	connettore DIN 43650 (Forma B)	cavi	cavi	connettore M8 4 Pin (Maschio)	M12 5 Pin (Maschio)	M12	connettore M8 4 Pin (Maschio)

BQF (Business Qualification Form)

BQF (BUSINESS QUALIFICATION FORM)

BQF ▶ CLIENTE _____ REPARTO _____

*Funzioni/vie 2/2 NO 2/2 NC 3/2 NO 3/2 NC

*Funzionamento diretto servo a membrana separata

*Azionamento monostabile bistabile proporzionale

*Diametro nominale (mm) 1>2 2>3

*Attacchi corpo/base m5 1/8 1/4 altri flangia

*Portata 1>2 2>3

Coefficiente di portata (Kv) _____

*Pressione (bar) min max pressione d'esercizio pressione di ritorno

*Temperatura ambiente (°C) min max

*Temperatura del fluido (°C) min max

* Fluido _____

Colpo d'ariete no si

*Materiale corpo _____

*Materiale tenuta _____ statico _____ dinamico

*Installazione singola manifold

Orientamento bobina 0° 180°

* Comando manuale bistabile monostabile no

*Connessione elettrica _____
(es. cavo, pin, PCB, ecc)

Tempo di risposta (msec) on/off off/on

*Voltaggio bobina (Volt) 12 24 48 110 220

altri DC AC

Assorbimento (Watt/VA) _____

Grado di protezione IP _____

Frequenza (Hz) _____

*Richieste di certificazioni _____

* = campi obbligatori

NOTE:



Contatti

Per ulteriori informazioni in merito ai nostri prodotti e alle condizioni di vendita, potete contattare il dipartimento Fluid Control Camozzi presso:

Camozzi Automation S.p.A.

Società Unipersonale
Via Eritrea, 20/I
25126 Brescia
Italia
Tel. +39 030 37921

Assistenza Clienti

Tel. +39 030 3792790
service@camozzi.com

Segreteria Commerciale

Tel. +39 030 3792255
info@camozzi.com

