

Electrovannes à commande directe Série 6

2/2 - NC
3/2 - NC et NO

ELECTROVANNES À COMMANDE DIRECTE SÉRIE 6



- » Raccordement 1/8", 3/8", cartouche Ø4
- » Disponible en version basse température jusqu'à -50°C

Elles peuvent être utilisées unitairement ou en batterie. Dans ce dernier cas, la sortie est taraudée 1/8" ou avec cartouche Ø4.

Les électrovannes Série 6 à commande directe peuvent fonctionner avec ou sans lubrification. Elles sont disponibles en version 2/2 et 3/2 NC (Normalement Fermé) et NO (Normalement Ouvert).

CARACTERISTIQUES GENERALES

CARACTERISTIQUES TECHNIQUES

Fonction	2/2 NC - 3/2 NC - 3/2 NO
Construction	clapet à actionnement direct
Raccordement pneumatique	G1/8", G3/8", cartouche D.4, plan de pose CNOMO
Diamètre nominal	2 ... 4 mm
Débit nominal	80 ... 350 Nl/min (6 bar ΔP 1 bar)
Kv (l/min)	1.2 ... 5.4
Pression de service	0 ÷ 4 ... 15 bar
Température de fonctionnement	0 ÷ 60°C (joints FKM) / -50 ÷ +50°C (joints NBR)
Fluide	air filtré classe [5:4:4] ([5:1:4] pour version -50°C) selon norme ISO 8573-1:2010 (viscosité max de l'huile 32 cSt), gaz inertes
Temps de réponse	ON < 15 msec - OFF < 15 msec
Contrôle manuel	voir les tableaux
Position de montage	Au choix

MATERIAUX EN CONTACT AVEC LE FLUIDE

Corps	laiton nickelé - aluminium anodisé
Joint	FKM (NBR pour le versions -50°C)
Parties internes	Acier inoxydable

CARACTERISTIQUES ELECTRIQUES

Tension	12 ... 110V DC - 24 ... 230V AC 50/60Hz
Tolérances d'alimentation	±10% (DC) / -15% ÷ +10% (AC)
Consommation	10 W (DC 3 ..) 19 VA (appel AC), 12 VA (maintient AC)
Facteur de marche	ED 100%
Classe isolation	H (180°C)
Connexion électrique	Connecteur DIN EN 175 301-803-A
Indice de protection	IP65 avec connecteur

Versions spéciales sur demande

CODIFICATION

6	3	8	M	-	105	-	A	6	B
----------	----------	----------	----------	----------	------------	----------	----------	----------	----------

6	SERIE
3	NOMBRE D'ORIFICES - FONCTION : 0 = interface 1 = 2 - NO 2 = 2 - NC 3 = 3 - NC 4 = 3 - NO
8	RACCORDEMENT : 0 = interface 3 = G3/8 8 = G1/8 C = Ø4
M	M = électrovanne juxtaposable
105	MONTAGE : 150 = corps fileté 450 = plan de pose avec interface pivotante 457 = plan de pose avec interface fixe 101 = électrovanne juxtaposable solo 102 = îlot 2 électrovannes 103 = îlot 3 électrovannes 104 = îlot 4 électrovannes 105 = îlot 5 électrovannes 106 = îlot 6 électrovannes 107 = îlot 7 électrovannes 108 = îlot 8 électrovannes 109 = îlot 9 électrovannes 110 = îlot 10 électrovannes 111 = îlot 11 électrovannes 112 = îlot 12 électrovannes 113 = îlot 13 électrovannes 114 = îlot 14 électrovannes 115 = îlot 15 électrovannes
A	MATERIAU BOBINE : A = PPS
6	TAILLE BOBINE : 6 = 32 x 32
B	TENSION D'ALIMENTATION : B = 24V 50/60 Hz C = 48V 50/60 Hz D = 110V 50/60 Hz E = 220V 50/60 Hz 2 = 12V DC 3 = 24V DC 4 = 48V DC 6 = 110V DC
	VERSION : = standard LT = basse température

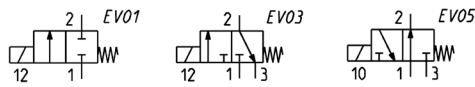
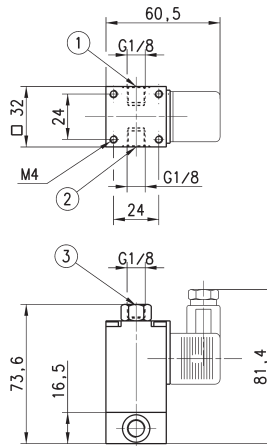
Electrovannes 3/2 1/8" Mod. 638 et Mod. 648



Les électrovannes 3/2 1/8" NC (Normalement Fermé) ou NO (Normalement Ouvert) sont particulièrement utilisées pour la commande de vérins simple effet ou comme vanne de signal.

* = choisir la tension de l'électrovanne en fonction de l'EXEMPLE DE CODIFICATION

Sur le mod. 648-150-A6* (NO), les connexions 1 et 3 sont inversées et, la pression max. est de 6 bars lorsque la bobine est du type A6B, A6C, A6D ou A6E



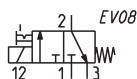
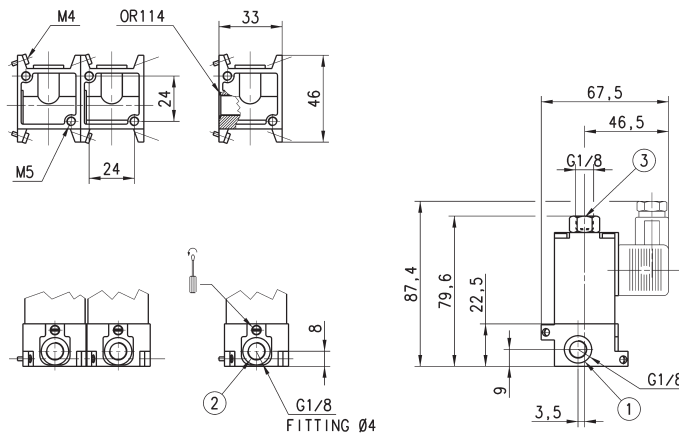
Mod.	Raccordement	Fonction	DN (mm)	kv (l/min)	QN (Nl/min)	Pression min-max (bar)	Symbole
628-150-A6*	G1/8	2/2 NC	2	2.0	130	0 ÷ 10 [DC] - 0 ÷ 7 [AC]	EV01
638-150-A6*	G1/8	3/2 NC	2	2.0	130	0 ÷ 10	EV03
648-150-A6*	G1/8	3/2 NO	2	1.2	80	0 ÷ 8 [DC] - 0 ÷ 6 [AC]	EV05

Electrovannes 3/2 NC (Normalement Fermé) Mod. 638M et 63CM



Electrovannes pour montage en batterie munies d'une commande manuelle. Le raccordement de l'entrée est en 1/8" alors que la sortie est en 1/8" ou cartouche Ø4. Elles sont livrées avec 1 joint torique et 2 vis.

* = choisir la tension de l'électrovanne en fonction de l'EXEMPLE DE CODIFICATION

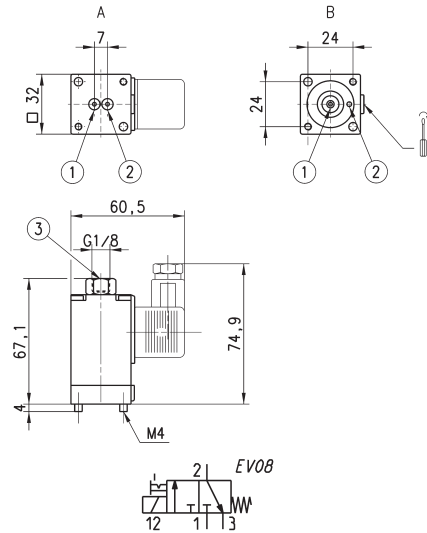


Mod.	Entrée	Sortie	DN (mm)	kv (l/min)	Qn (Nl/min)	P. min-max (bar)
638M-101-A6*	G1/8	G1/8	2	1.8	120	0 ÷ 10
63CM-101-A6*	G1/8	G1/8	2	1.6	108	0 ÷ 10

Electrovannes 3/2 Mod. 600



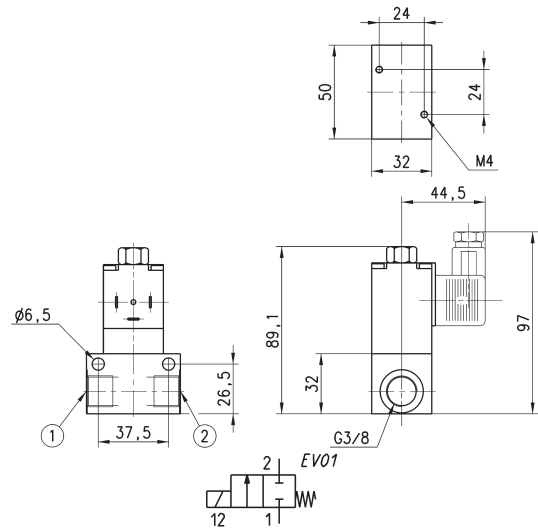
Les électrovannes 3/2 NC (Normalement Fermé) sont munies d'une commande manuelle et sont disponibles avec deux types d'interface :
 A = interface fixe
 B = interface pivotante



Mod.	Plan de pose	DN (mm)	kv (L/min)	Qn (NL/min)	P. min-max (bar)
600-450-A6*		2	1.6	106	0 ÷ 10
600-45E-A6*		2.5	2.0	130	0 ÷ 8
600-457-A6*		2	1.6	106	0 ÷ 10

* Voir codification tension page 2/1.25.02

Electrovannes 2/2 NC, 3/8" Mod. 623



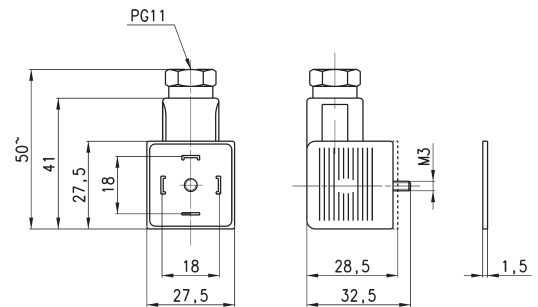
Mod.	DN (mm)	kv (L/min)	Qn (NL/min)	Pression min-max (bar)
623-15E-A6*	2.5	3.4	220	0 ÷ 12 [AC 50Hz] - 0 ÷ 15 [DC]
623-15F-A6*	3	4.5	290	0 ÷ 10 [AC 50Hz] - 0 ÷ 14 [DC]
623-15G-A6*	4	5.4	350	0 ÷ 4 [AC 50Hz] - 0 ÷ 7 [DC]

* choisir la tension selon l'Exemple de codification

Connecteur Mod. 124-... DIN EN 175 301-803-A



Indice de protection IP65



Mod.	description	couleur	Tension de fonctionnement	Presse étoupe	Force de serrage
124-800	connecteur seul, sans électronique	noir	-	PG9/PG11	0.5 Nm
124-702	connecteur seul, varistor + Led	noir	110 V AC/DC	PG9/PG11	0.5 Nm
124-701	connecteur seul, varistor + Led	noir	24 V AC/DC	PG9/PG11	0.5 Nm
124-703	connecteur seul, varistor + Led	noir	230 V AC/DC	PG9/PG11	0.5 Nm