

Vannes proportionnelles à cde directe Série AP

Electrovannes proportionnelles 2/2 NC
Tailles 16 et 22 mm



Les électrovannes proportionnelles à cde directe 2/2 NC, avec une gamme de diamètres nominaux allant de 0,8 à 2,4 mm, sont utilisées lorsqu'un système en boucle ouverte est requis, avec un mélange gazeux, pour contrôler un faible débit ou pour vider des chambres utilisées au vide.

Les électrovannes Séries AP ont été conçues pour optimiser et réduire les effets de friction et d'adhérence. Le débit de sortie est proportionnel au signal de contrôle en courant ou PWM. Comme elles peuvent fonctionner au vide, aucune pression minimale n'est requise.

- » Contrôle en courant ou PWM
- » Contrôle du débit en boucle ouverte
- » Fonctionnement aussi avec le vide

Différentes versions disponibles :

- » avec corps PVDF (taille 16 mm seulement)
- » avec plan de pose latéral
- » avec plan de pose inférieur
- » compatible avec oxygène
- » Joints en FKM et NBR

CARACTERISTIQUES GENERALES

Fonction	2/2 NC			
Construction	proportionnelle à cde directe			
Raccordement	M5 - G1/8 - plan de pose latéral - plan de pose inférieur			
Hystérésis	Taille 16 mm: 12% FS - Taille 22 mm: 10% FS			
Répétitivité	Taille 16 mm: 7% FS - Taille 22 mm: 7% FS			
Température de fonctionnement	0 à 60°C			
Fluide	air comprimé filtré non lubrifié de classe 3.4.3 selon la norme ISO 8573-1, gaz inertes. Toutes les vannes sont adaptées pour travailler avec l'oxygène.			
Montage	au choix			
Matériaux	corps = laiton / PVDF (pour la taille 16 mm seulement) joints = NBR et FKM			
Résistance nominale	GP7	GPH	U711	U712
Courant nominal	193 ohm	48 ohm	85 ohm	22 ohm
	125 mA	250 mA	271 mA	542 mA

NOTE : Avoir une contre pression sur la sortie d'au moins 25% de la pression d'entrée assure le bon fonctionnement de la vanne et améliore ses performances.
Exemple : avec une pression d'entrée = 1 bar; En sortie une contre-pression de 250 mbar est recommandée.

CODIFICATION

AP	-	7	2	1	1	-	L	R	2	-	U	7	11	OX2
-----------	---	----------	----------	----------	----------	---	----------	----------	----------	---	----------	----------	-----------	------------

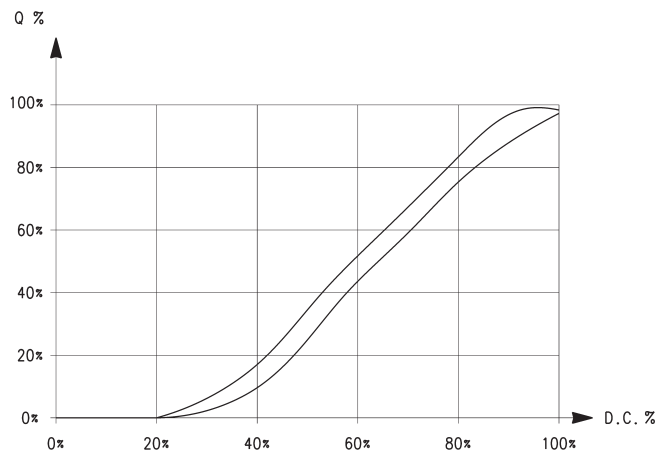
AP	SÉRIE		
7	CORPS: 6 = taille 16 mm		7 = taille 22 mm
2	NBRE DE VOIES: 2 = 2		
1	FONCTION: 1 = NC		
1	RACCORDEMENT: 0 = M5 (pour taille 16 mm seulement) 1 = G1/8 (pour taille 22 mm seulement)		4 = avec plan de pose latéral (seul, taille 16 mm) L = embout cannelée (pour corps PVDF seulement, taille 16 mm) 5 = avec plan de pose arrière
L	DIAMÈTRE NOMINAL: D = Ø 0,8 mm (pour taille 16 mm seulement) F = Ø 1 mm		H = Ø 1,2 mm L = Ø 1.6 mm N = Ø 2 mm (pour taille 22 mm seulement) Q = Ø 2.4 mm (pour taille 22 mm seulement)
R	MATÉRIAU JOINTS: R = NBR		W = FKM E = EPDM
2	MATÉRIAU CORPS: 2 = Laiton 3 = PVDF (taille 16 mm seulement)		
U	MATÉRIAU RECOUVREMENT BOBINE: G = PA (taille 16 mm seulement)		U = PET (taille 22 mm seulement)
7	DIMENSIONS BOBINES: P = 16 x 26 - DIN EN 175301-803-C (taille 16 mm seulement)		7 = 22 x 22 - DIN 43650 B (seul, taille 22 mm)
11	TENSION BOBINE: H = 12V DC 3 W (taille 16 mm seulement) 7 = 24V DC 3 W (taille 16 mm seulement)		11 = 24V DC 6,5 W (taille 22 mm seulement) 12 = 12 V DC 6.5 W (taille 22 mm seulement)
ORIENTATION DE BOBINE: = fastons opposés aux orifices pneumatiques / même côté de la sortie 5 = fastons vers les ports pneumatiques / même côté de l'entrée			
OX2	VERSION: OX2 = version avec certification ASTM G93-03 niveau B (joints FKM) = Version non certifié		

VANNES PROPORTIONNELLES À CDE DIRECTE SÉRIE AP

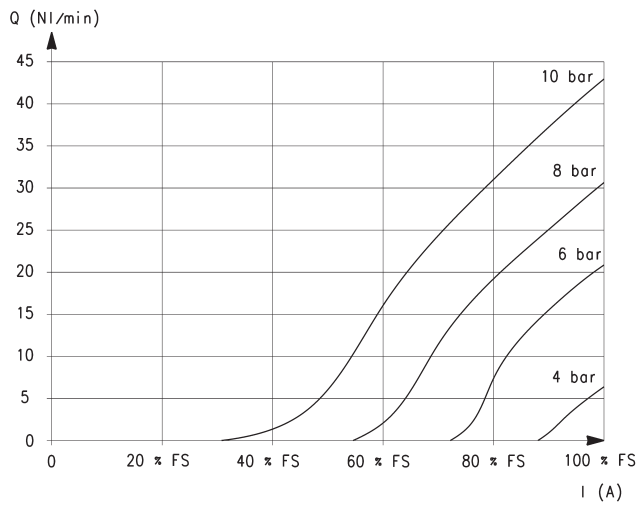
DIAGRAMME DE DÉBIT

Courbe du débit d'un vanne proportionnelle

Q = débit
D.C. = duty cycle

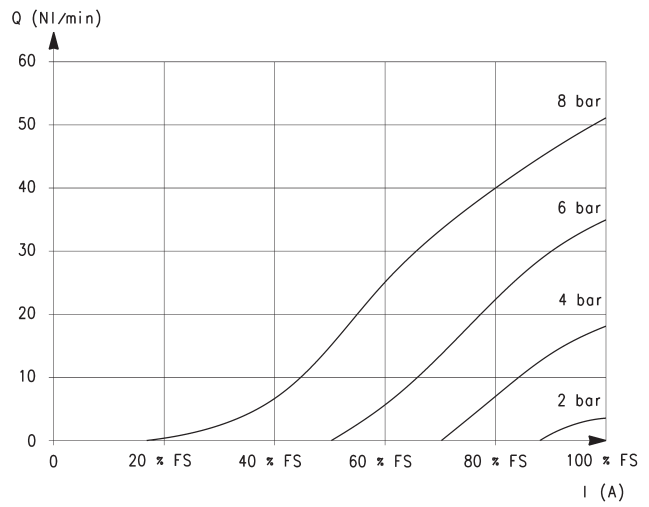


DIAGRAMMES DES DEBITS - Taille 16 mm



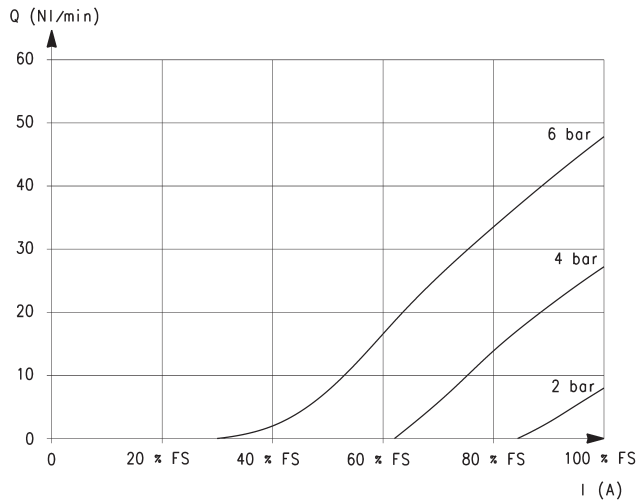
Orifice 0.8 mm

Q = Débit (NL/min)
I = Intensité (A)
FS = Pleine échelle



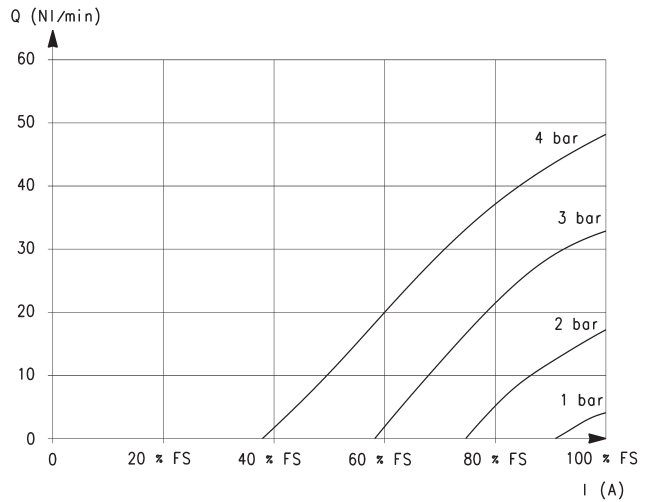
Orifice 1 mm

Q = Débit (NL/min)
I = Intensité (A)
FS = Pleine échelle



Orifice 1.2 mm

Q = Débit (NL/min)
I = Intensité (A)
FS = Pleine échelle

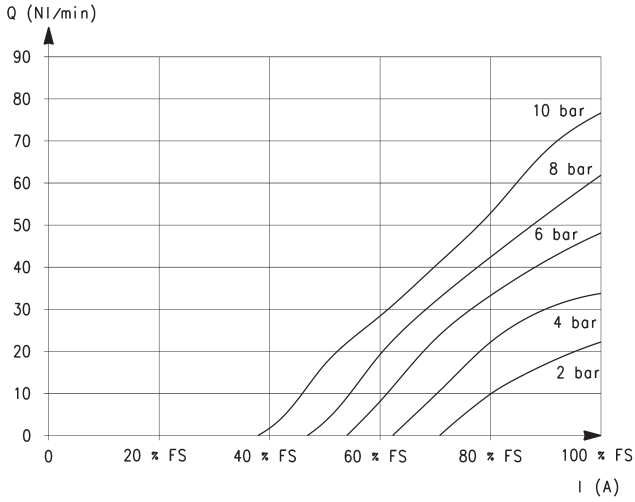


Orifice 1.6 mm

Q = Débit (NL/min)
I = Intensité (A)
FS = Pleine échelle

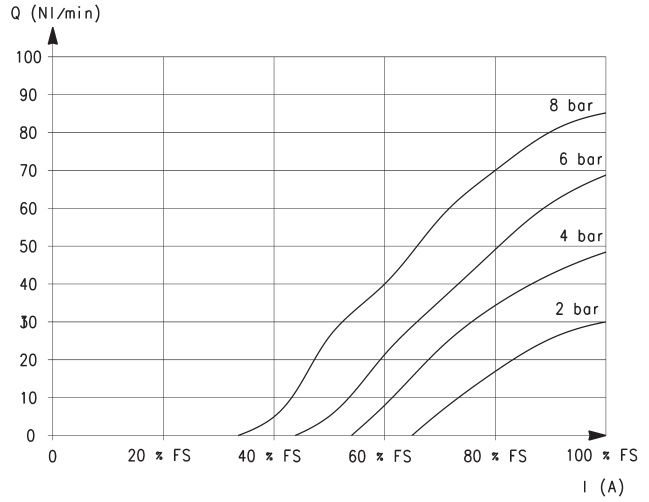
DIAGRAMMES DES DEBITS - Taille 22 mm

VANNES PROPORTIONNELLES À CDE DIRECTE SÉRIE AP



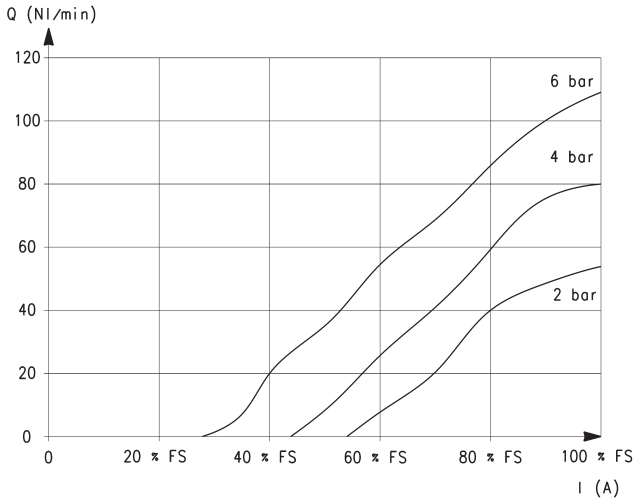
Orifice 1 mm

Q = Débit (NL/min)
 I = Intensité (A)
FS = Pleine échelle



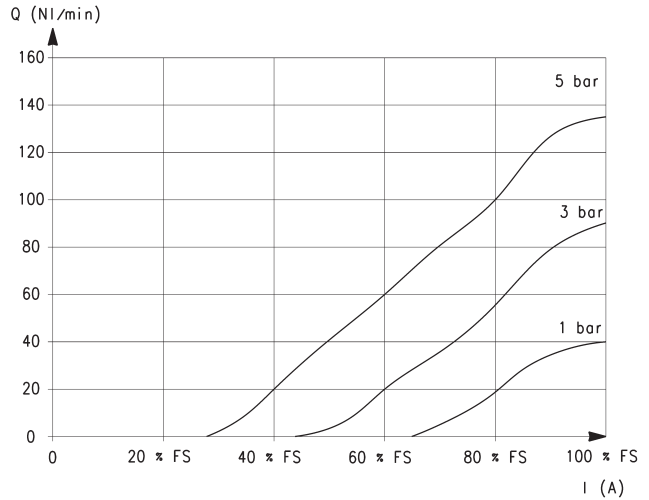
Orifice 1.2 mm

Q = Débit (NL/min)
 I = Intensité (A)
FS = Pleine échelle



Orifice 1.6 mm

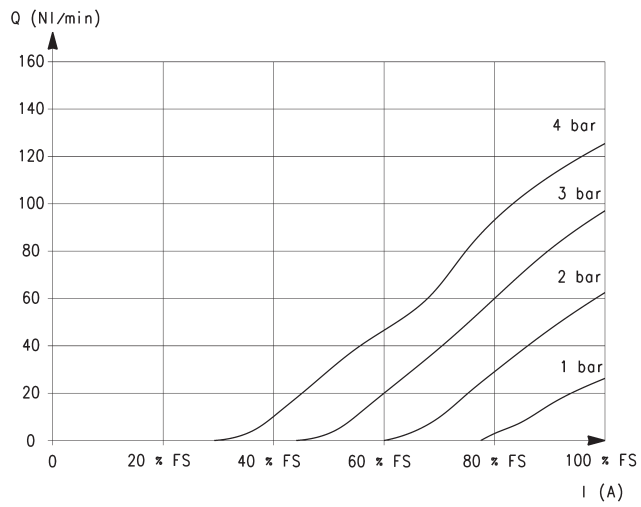
Q = Débit (NL/min)
 I = Intensité (A)
FS = Pleine échelle



Orifice 2 mm

Q = Débit (NL/min)
 I = Intensité (A)
FS = Pleine échelle

DIAGRAMMES DES DEBITS - Taille 22 mm



Orifice 2.4 mm

Q = Débit (NL/min)

I = Intensité (A)

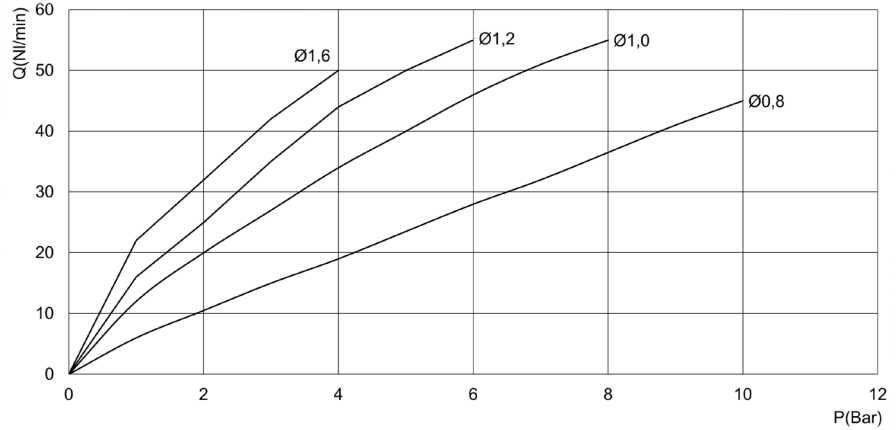
FS = Pleine échelle

TEMPS DE REPONSE ET DEBITS MAXIMUM - taille 16 mm

Débit maximale selon la pression d'alimentation

LEGENDE DU DIAGRAMME:

Q = débit (NL/min)
P = pression d'alimentation (bar)



TEMPS DE REPONSE calculés avec le débit maximum pour chaque pression. [Temps de réponse électro-mécanique : 10 ms]

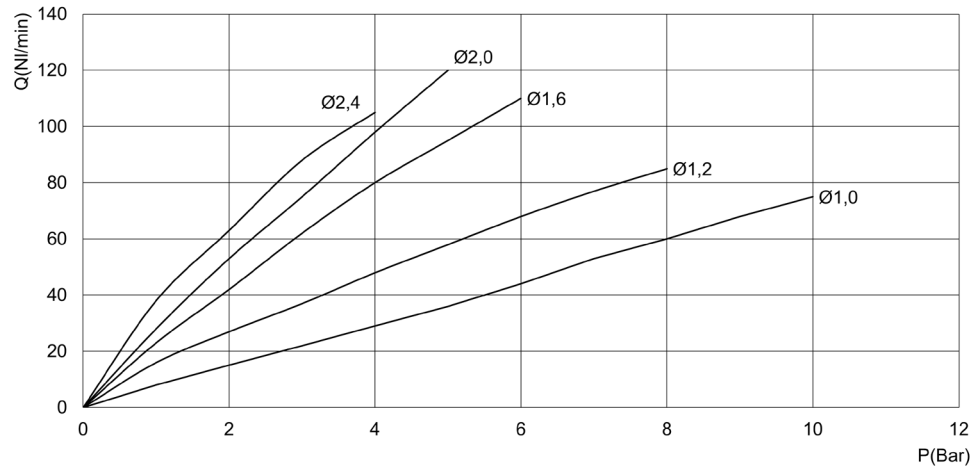
Ø	Pin [bar]	Temps de réponse charge [ms]			Temps de réponse échappement [ms]		
		0% - 10%	0% - 90%	10% - 90%	100% - 90%	100% - 10%	90% - 10%
0.8 mm	10	12	43	31	11	39	28
1 mm	8	12	42	30	11	38	27
1.2 mm	6	10	41	31	11	41	30
1.6 mm	4	10	40	30	11	40	29

TEMPS DE REPONSE ET DEBITS MAXIMUM - taille 22 mm

Débit maximale selon la pression d'alimentation

LEGENDE DU DIAGRAMME:

Q = débit (NL/min)
P = pression d'alimentation (bar)



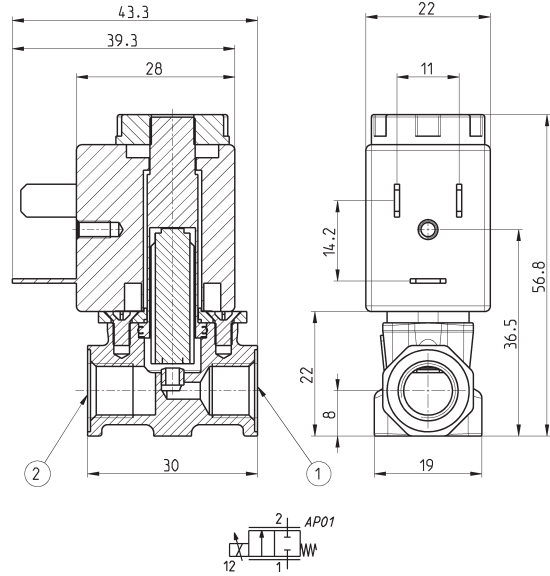
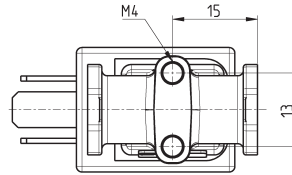
TEMPS DE REPONSE calculés avec le débit maximum pour chaque pression. [Temps de réponse électro-mécanique : 10 ms]

Ø	Pin [bar]	Temps de réponse charge [ms]			Temps de réponse échappement [ms]		
		0% - 10%	0% - 90%	10% - 90%	100% - 90%	100% - 10%	90% - 10%
1 mm	10	10	36	26	10	36	26
1.2 mm	8	10	45	35	12	38	26
1.6 mm	6	12	45	33	12	40	28
2 mm	5	12	42	30	11	34	26
2.4 mm	4	11	45	34	12	44	32

Vannes proportionnelles Série AP - 22mm, corps avec orifices taraudés



Pour une utilisation au vide, connecter la conduite sur l'orifice 2.



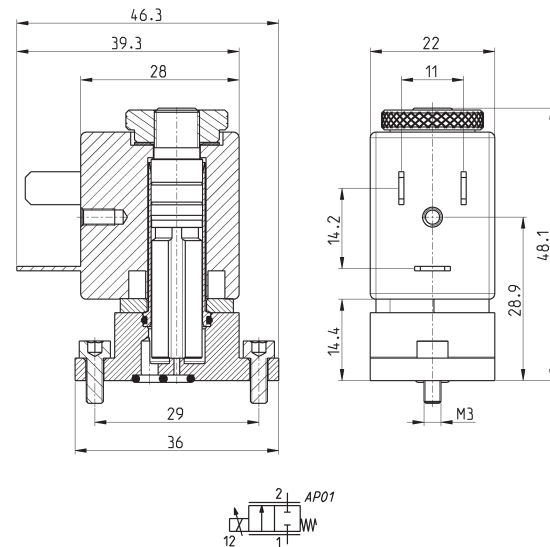
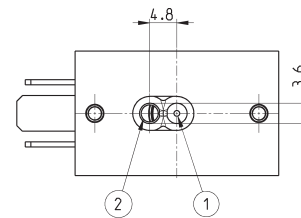
Mod.	Racc. 1	Racc. 2	Fonction	∅ orifice (mm)	kv (l/min)	Pression max (bar)	Débit max (Nl/min)
AP-7211-FR2-U7*	G1/8	G1/8	2/2 NC	1	0.5	10	75
AP-7211-HR2-U7*	G1/8	G1/8	2/2 NC	1.2	0.7	8	85
AP-7211-LR2-U7*	G1/8	G1/8	2/2 NC	1.6	1.2	6	110
AP-7211-NR2-U7*	G1/8	G1/8	2/2 NC	2	1.7	5	135
AP-7211-QR2-U7*	G1/8	G1/8	2/2 NC	2.4	1.7	4	113
AP-7211-FW2-U7*OX2	G1/8	G1/8	2/2 NC	1	0.5	10	75
AP-7211-HW2-U7*OX2	G1/8	G1/8	2/2 NC	1.2	0.7	8	85
AP-7211-LW2-U7*OX2	G1/8	G1/8	2/2 NC	1.6	1.2	6	110
AP-7211-NW2-U7*OX2	G1/8	G1/8	2/2 NC	2	1.7	5	135
AP-7211-QW2-U7*OX2	G1/8	G1/8	2/2 NC	2.4	1.7	4	113

* choisir la bobine souhaitée

Vannes proportionnelles Série AP - 22mm, plan de pose arrière



Pour une utilisation au vide, connecter la conduite sur l'orifice 2.



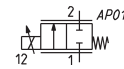
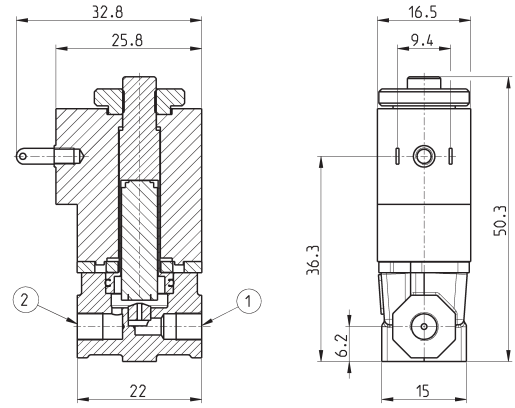
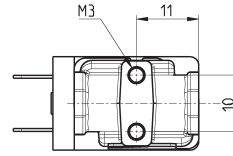
Mod.	Fonction	Orifice ∅ (mm)	kv (l/min)	Pression max (bar)	Débit max (Nl/min)
AP-7215-FR2-U7*	2/2 NC	1	0.5	10	75
AP-7215-HR2-U7*	2/2 NC	1.2	0.7	8	85
AP-7215-LR2-U7*	2/2 NC	1.6	1.2	6	110
AP-7215-NR2-U7*	2/2 NC	2	1.7	5	135
AP-7215-QR2-U7*	2/2 NC	2.4	1.7	4	113
AP-7215-FW2-U7*OX2	2/2 NC	1	0.5	10	75
AP-7215-HW2-U7*OX2	2/2 NC	1.2	0.7	8	85
AP-7215-LW2-U7*OX2	2/2 NC	1.6	1.2	6	110
AP-7215-NW2-U7*OX2	2/2 NC	2	1.7	5	135
AP-7215-QW2-U7*OX2	2/2 NC	2.4	1.7	4	113

* choisir la bobine souhaitée

Vannes proportionnelles Série AP - 16mm, corps avec orifices taraudés



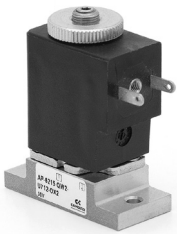
Pour une utilisation au vide, connecter la conduite sur l'orifice 2.



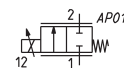
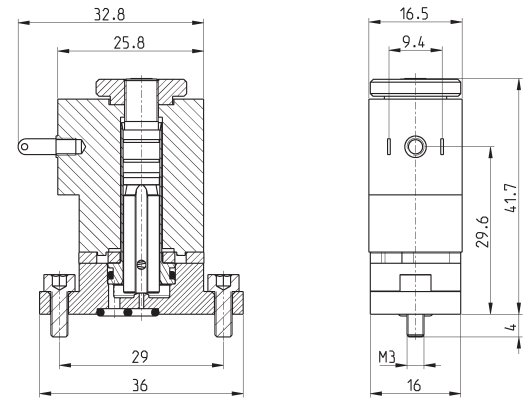
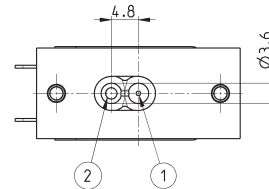
* choisir la bobine souhaitée

Mod.	Racc. 1	Racc. 2	Fonction	Orifice Ø (mm)	kv (l/min)	Pression max (bar)	Débit max (NL/min)
AP-6210-DR2-GP*	M5	M5	2/2 NC	0.8	0.3	10	43
AP-6210-FR2-GP*	M5	M5	2/2 NC	1	0.45	8	53
AP-6210-HR2-GP*	M5	M5	2/2 NC	1.2	0.57	6	53
AP-6210-LR2-GP*	M5	M5	2/2 NC	1.6	0.78	4	52
AP-6210-DW2-GP*OX2	M5	M5	2/2 NC	0.8	0.3	10	43
AP-6210-FW2-GP*OX2	M5	M5	2/2 NC	1	0.45	8	53
AP-6210-HW2-GP*OX2	M5	M5	2/2 NC	1.2	0.57	6	53
AP-6210-LW2-GP*OX2	M5	M5	2/2 NC	1.6	0.78	4	52

Vannes proportionnelles Série AP - 16mm, plan de pose arrière



Pour une utilisation au vide, connecter la conduite sur l'orifice 2.



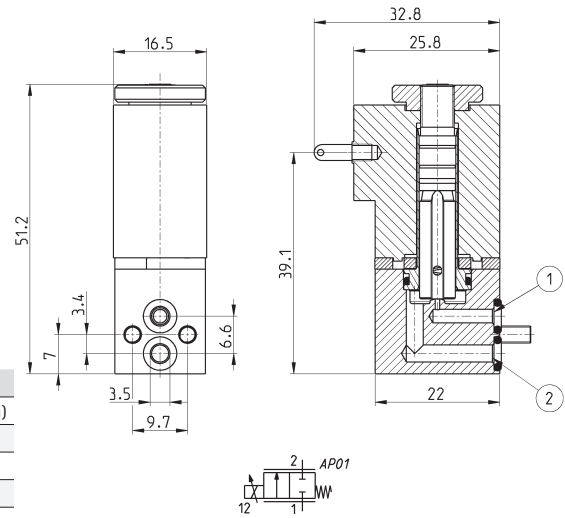
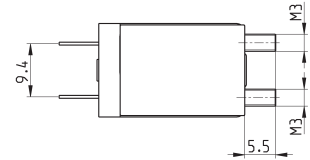
* choisir la bobine souhaitée

Mod.	Fonction	Orifice Ø (mm)	kv (l/min)	Pression max (bar)	Débit max (NL/min)
AP-6215-DR2-GP*	2/2 NC	0.8	0.3	10	43
AP-6215-FR2-GP*	2/2 NC	1	0.45	8	53
AP-6215-HR2-GP*	2/2 NC	1.2	0.57	6	53
AP-6215-LR2-GP*	2/2 NC	1.6	0.78	4	52
AP-6215-DW2-GP*OX2	2/2 NC	0.8	0.3	10	43
AP-6215-FW2-GP*OX2	2/2 NC	1	0.45	8	53
AP-6215-HW2-GP*OX2	2/2 NC	1.2	0.57	6	53
AP-6215-LW2-GP*OX2	2/2 NC	1.6	0.78	4	52

Vannes proportionnelles Série AP - 16mm, plan de pose latéral



Pour une utilisation au vide, connecter la conduite sur l'orifice 2.



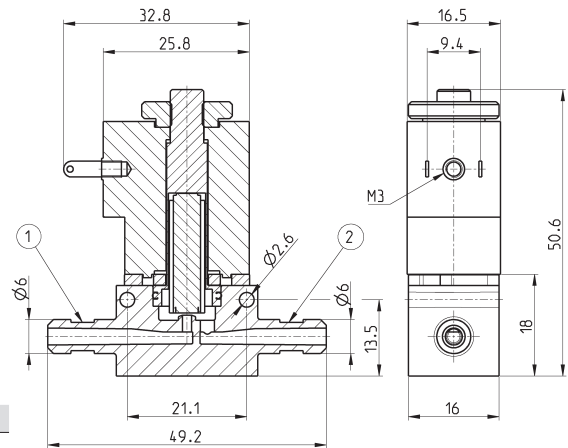
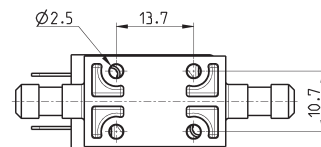
* choisir la bobine souhaitée

Mod.	Fonction	Orifice Ø (mm)	kv (l/min)	Pression max (bar)	Débit max (NL/min)
AP-6214-DR2-GP*	2/2 NC	0.8	0.3	10	43
AP-6214-FR2-GP*	2/2 NC	1	0.45	8	53
AP-6214-HR2-GP*	2/2 NC	1.2	0.57	6	53
AP-6214-LR2-GP*	2/2 NC	1.6	0.78	4	52
AP-6214-DW2-GP*OX2	2/2 NC	0.8	0.3	10	43
AP-6214-FW2-GP*OX2	2/2 NC	1	0.45	8	53
AP-6214-HW2-GP*OX2	2/2 NC	1.2	0.57	6	53
AP-6214-LW2-GP*OX2	2/2 NC	1.6	0.78	4	52

Vannes proportionnelles Série AP - 16mm, corps en PVDF



Pour une utilisation au vide, connecter la conduite sur l'orifice 2.

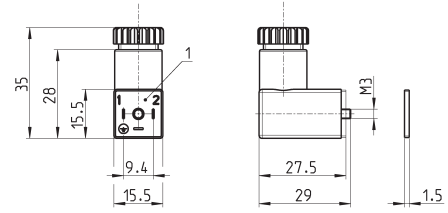


* choisir la bobine souhaitée
** raccordement pneumatique avec tube et collier

Mod.	Racc. 1	Racc. 2	Fonction	Orifice Ø (mm)	kv (l/min)	Pression max (bar)	Débit max (NL/min)
AP-621L-DR3-GP*	Ø6 **	Ø6 **	2/2 NC	0.8	0.3	10	43
AP-621L-FR3-GP*	Ø6 **	Ø6 **	2/2 NC	1	0.45	8	53
AP-621L-HR3-GP*	Ø6 **	Ø6 **	2/2 NC	1.2	0.57	6	53
AP-621L-LR3-GP*	Ø6 **	Ø6 **	2/2 NC	1.6	0.78	4	52
AP-621L-DW3-GP*OX2	Ø6 **	Ø6 **	2/2 NC	0.8	0.3	10	43
AP-621L-FW3-GP*OX2	Ø6 **	Ø6 **	2/2 NC	1	0.45	8	53
AP-621L-HW3-GP*OX2	Ø6 **	Ø6 **	2/2 NC	1.2	0.57	6	53
AP-621L-LW3-GP*OX2	Ø6 **	Ø6 **	2/2 NC	1.6	0.78	4	52

Connecteur DIN 43650, écartement des fiches 9,4mm Mod. 125-800

Seulement pour taille 16 mm

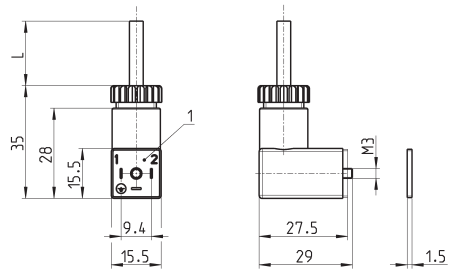


Mod.	description	couleur	Tension de fonctionnement	Presse étoupe	Force de serrage
125-800	connecteur seul, sans électronique	noire	-	PG7	0.3 Nm

1 = connecteur orientable à 90°

Connecteur DIN 43650 écartement des fiches 9,4mm Mod. 125-550-1

Seulement pour taille 16 mm

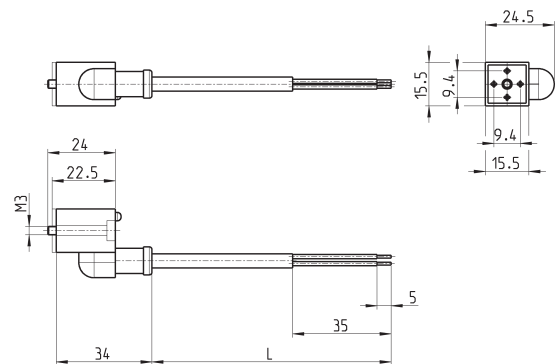


Mod.	Description	Couleur	Tension de fonctionnement	Longueur câble (L)	Presse étoupe	Force de serrage
125-550-1	câble surmoulé, sans électronique	noire	-	1000 mm	-	0.3 Nm

1 = connecteur orientable de 90°

Connecteurs avec câble Mod. 125-553

Seulement pour taille 16 mm



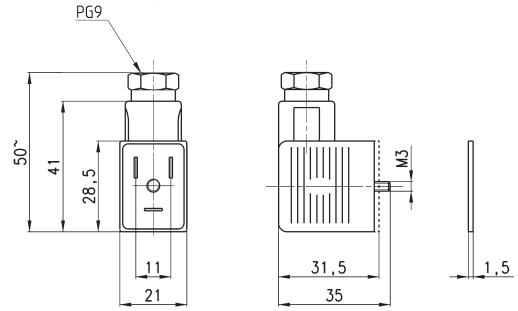
Mod.	Description	Couleur	Tension de fonctionnement	Longueur câble (L)	Presse étoupe	Force de serrage
125-553-2	câble surmoulé en ligne, sans électronique	noire	-	2000 mm	-	0.3 Nm
125-553-5	câble surmoulé en ligne, sans électronique	noire	-	5000 mm	-	0.3 Nm

Connecteur Mod. 122-800 DIN 43650



Seulement pour taille 22 mm

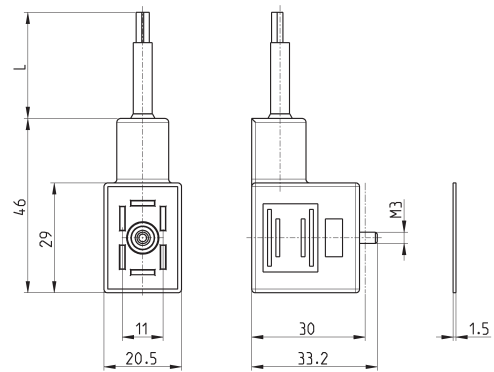
Mod. 122-800EX:
Pour bobines mod. U7*EX certifiées ATEX; Avec vis anti-desserage mod. TORX.



Mod.	description	couleur	Tension de fonctionnement	Presse étoupe	Force de serrage
122-800	connecteur seul, sans électronique	noire	-	PG9	0.5 Nm
122-800EX	connecteur seul, sans électronique	noire	-	PG9	0.5 Nm

Connecteur Mod. 122-550 DIN 43650

Seulement pour taille 22 mm



Mod.	Description	Couleur	Tension de fonctionnement	Longueur câble (L)	Presse étoupe	Force de serrage
122-550-1	câble surmoulé, sans électronique	noire	-	1000 mm	-	0.5 Nm
122-550-5	câble surmoulé, sans électronique	noire	-	5000 mm	-	0.5 Nm