

# Elettrovalvole a comando diretto Serie 6

2/2 vie - Normalmente Chiusa (NC)

3/2 vie - Normalmente Chiusa (NC), Normalmente Aperta (NO)

ELETTROVALVOLE SERIE 6



- » Attacchi: G1/8, G3/8, cartuccia Ø4
- » Disponibile anche nella versione per basse temperature fino a -50°C

I corpi di queste elettrovalvole sono previsti sia per impieghi singoli che manifold. Questi ultimi sono previsti con gli utilizzi filettati da G1/8 e con la cartuccia Ø4 incorporata (G3/8 solo per 2 vie).

Le elettrovalvole della Serie 6 sono state realizzate a 2/2 vie e a 3/2 vie nelle versioni NC e NO.

Queste elettrovalvole sono del tipo ad otturatore ad azionamento diretto e possono essere utilizzate indifferentemente con o senza lubrificazione.

## CARATTERISTICHE GENERALI

### SPECIFICHE TECNICHE

Funzione	2/2 NC - 3/2 NC - 3/2 NO
Azionamento	diretto ad otturatore
Connessioni pneumatiche	filettature G1/8, G3/8 - raccordo Ø4 - interfaccia CNOMO
Diametro orifizio	2 ... 4 mm
Coefficiente di flusso kv (l/min)	1.2 ... 5.4
Pressione di esercizio	0 ÷ 4 ... 15 bar
Temperatura di esercizio	0 ÷ 60 °C (guarnizioni FKM) / -50 ÷ 50 °C (guarnizioni NBR)
Fluido	aria filtrata classe [5:4:4] ([5:1:4] per versioni -50°C) secondo ISO 8573-1:2010 (viscosità olio max. 32 cSt), gas inerti
Tempi di risposta	ON <15 ms - OFF <15 ms
Azionamento manuale	vedere tabelle
Installazione	in qualsiasi posizione

### MATERIALI IN CONTATTO CON IL FLUIDO

Corpo	ottone nichelato - alluminio anodizzato
Tenute	FKM (NBR per versioni -50°C)
Parti interne	acciaio Inox

### SPECIFICHE ELETTRICHE

Tensione	12 ... 110 V DC - 24 ... 230 V AC 50/60 Hz
Tolleranza tensione	±10% (DC) - +10% ÷ -15% (AC)
Potenza assorbita	10 W (DC) - 19 VA (spunto AC), 12 VA (mantenimento AC)
Servizio continuo	ED 100%
Classe d'isolamento	H (180°C)
Connessione elettrica	connettore DIN EN 175 301-803-A
Grado di protezione	IP65 con connettore

### Esecuzioni speciali su richiesta

## ESEMPIO DI CODIFICA

<b>6</b>	<b>3</b>	<b>8</b>	<b>M</b>	<b>-</b>	<b>105</b>	<b>-</b>	<b>A</b>	<b>6</b>	<b>B</b>
----------	----------	----------	----------	----------	------------	----------	----------	----------	----------

<b>6</b>	SERIE
<b>3</b>	NUMERO VIE E FUNZIONI 0 = interfaccia 2 = 2/2 vie - NC 3 = 3/2 vie - NC 4 = 3/2 vie - NO
<b>8</b>	CONNESSIONE 0 = interfaccia 3 = G3/8 8 = G1/8 C = cartuccia Ø 4
<b>M</b>	M = manifold
<b>105</b>	TIPOLOGIE CORPO 150 = corpo filettato G1/8 - orifizio Ø 2 mm 15E = corpo filettato G3/8 - orifizio Ø 2.5 mm 15F = corpo filettato G5/8 - orifizio Ø 3 mm 15G = corpo filettato G3/8 - orifizio Ø 4 mm 450 = corpo interfaccia girevole - orifizio Ø 2 mm 45E = corpo interfaccia girevole - orifizio Ø 2.5 mm 457 = corpo interfaccia fissa - orifizio Ø 2 mm 101 = manifold singolo 102 = manifold 2 pezzi 103 = manifold 3 pezzi 104 = manifold 4 pezzi 105 = manifold 5 pezzi 106 = manifold 6 pezzi 107 = manifold 7 pezzi 108 = manifold 8 pezzi 109 = manifold 9 pezzi 110 = manifold 10 pezzi 111 = manifold 11 pezzi 112 = manifold 12 pezzi 113 = manifold 13 pezzi 114 = manifold 14 pezzi 115 = manifold 15 pezzi
<b>A</b>	MATERIALE BOBINA A = PPS
<b>6</b>	DIMENSIONE SOLENOIDE 6 = 32x32
<b>B</b>	TENSIONE - POTENZA ASSORBITA B = 24 V 50/60 Hz - 12 VA C = 48 V 50/60 Hz - 12 VA D = 110 V 50/60 Hz - 12 VA E = 230 V 50/60 Hz - 12 VA 2 = 12 V DC - 10 W 3 = 24 V DC - 10 W 4 = 48 V DC - 10 W 5 = 72 V DC - 10 W 6 = 110 V DC - 10 W 8 = 160 V DC - 10 W
	VERSIONI = standard LT = per basse temperature

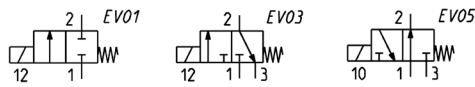
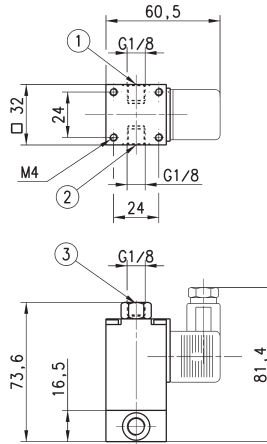
### Elettrovalvola Serie 6 - 2/2 e 3/2 vie NC - Mod. 628 - 638 - 648



Particolarmente adatte per il comando di cilindri a semplice effetto o come valvole di segnale.

Nel mod. 648-150-A6\* (NO) le connessioni 1 e 3 vengono invertite

\* aggiungere  
- TENSIONE  
(vedere ESEMPIO CODIFICA)



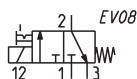
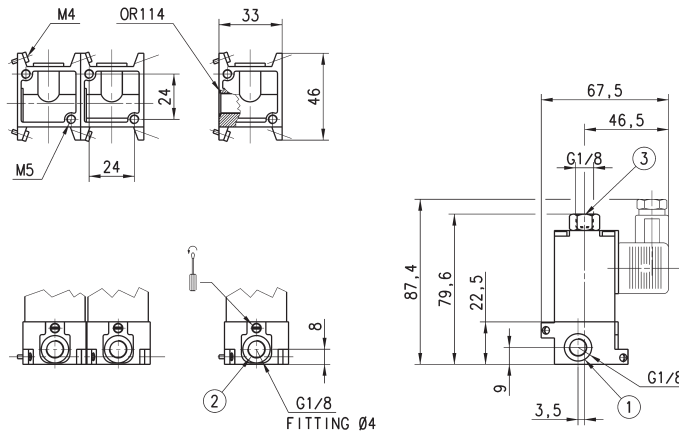
Mod.	Attacchi	Funzione	Orifizio Ø (mm)	kv (l/min)	Qn (NL/min)	Pressione min-max (bar)	Simbolo
628-150-A6*	G1/8	2/2 NC	2	2.0	130	0 ÷ 10 [DC] - 0 ÷ 7 [AC]	EV01
638-150-A6*	G1/8	3/2 NC	2	2.0	130	0 ÷ 10	EV03
648-150-A6*	G1/8	3/2 NO	2	1.2	80	0 ÷ 8 [DC] - 0 ÷ 6 [AC]	EV05

### Elettrovalvola Serie 6 - 3/2 vie NC - Mod. 638M - 63CM



Elettrovalvole manifold munite d'intervento manuale. Disponibili con attacchi da G1/8 all'ingresso e con gli utilizzi da G1/8 oppure con cartuccia Ø 4. Corpo consegnato completo di viti e OR.

\* aggiungere  
- TENSIONE  
(vedere ESEMPIO CODIFICA)

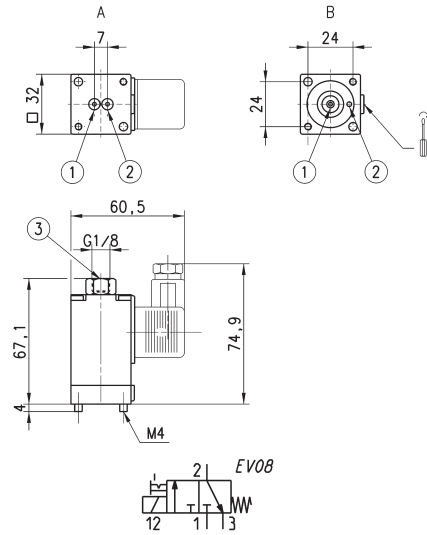


Mod.	Ingressi	Uscite	Orifizio Ø (mm)	kv (l/min)	Qn (NL/min)	Pressione min-max (bar)
638M-101-A6*	G1/8	G1/8	2	1.8	120	0 ÷ 10
63CM-101-A6*	G1/8	cartuccia Ø 4	2	1.6	108	0 ÷ 10

**Elettrovalvola Serie 6 - 3/2 vie NC - Mod. 600**



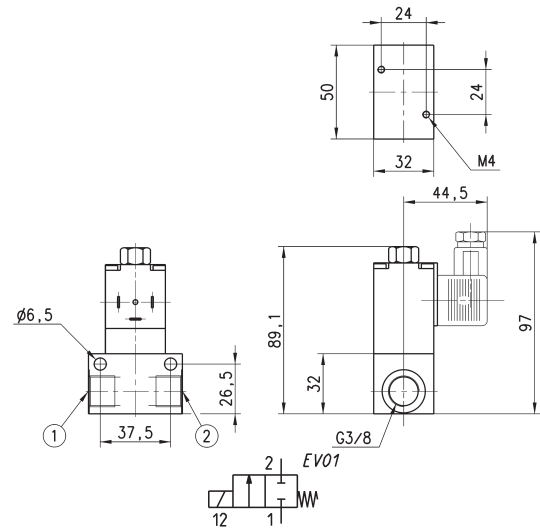
Elettrovalvole munite di intervento manuale, disponibili con due tipi di interfaccia:  
A = interfaccia fissa  
B = interfaccia girevole



Mod.	Interfaccia	Orifizio Ø (mm)	kv (l/min)	Qn (NL/min)	Pressione min-max (bar)
600-450-A6*	girevole	2	1.6	106	0 ÷ 10
600-45E-A6*	girevole	2.5	2.0	130	0 ÷ 8
600-457-A6*	fissa	2	1.6	106	0 ÷ 10

\* aggiungere  
- TENSIONE  
(vedere ESEMPIO CODIFICA)

**Elettrovalvola Serie 6 - 2/2 vie NC - Mod. 623**



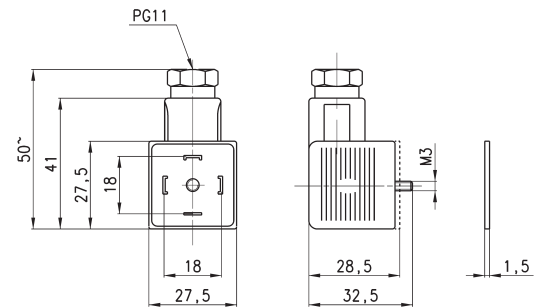
Mod.	Orifizio Ø (mm)	kv (l/min)	Qn (NL/min)	Pressione min-max (bar)
623-15E-A6*	2.5	3.4	220	0 ÷ 12 [ AC 50Hz ] - 0 ÷ 15 [ DC ]
623-15F-A6*	3	4.5	290	0 ÷ 10 [ AC 50Hz ] - 0 ÷ 14 [ DC ]
623-15G-A6*	4	5.4	350	0 ÷ 4 [ AC 50Hz ] - 0 ÷ 7 [ DC ]

\* aggiungere  
- TENSIONE  
(vedere ESEMPIO CODIFICA)

**Connettore Mod. 124-... DIN EN 175 301-803-A**



Grado di protezione IP65



Mod.	descrizione	colore	tensione di lavoro	pressacavo	forza di serraggio
124-800	solo connettore, senza elettronica	nero	-	PG9/PG11	0.5 Nm
124-702	solo connettore, varistore + Led	nero	110 V AC/DC	PG9/PG11	0.5 Nm
124-701	solo connettore, varistore + Led	nero	24 V AC/DC	PG9/PG11	0.5 Nm
124-703	solo connettore, varistore + Led	nero	230 V AC/DC	PG9/PG11	0.5 Nm