

Valvole proporzionali ad azionamento diretto Serie AP

Valvole proporzionali 2/2 NC
Taglie: 16 - 22 mm



Le elettrovalvole proporzionali ad azionamento diretto 2/2 vie NC, con orifizi da 0.8 a 2.4 mm, possono essere utilizzate dove è richiesto un controllo della portata ad anello aperto, in ambito di miscelazione di gas, controllo di flussi liberi o soffi e per il controllo dello svuotamento di camere per mezzo del vuoto.

Le valvole proporzionali Serie AP sono realizzate al fine d'ottimizzare e minimizzare frizioni ed effetto stickslip. Il flusso in uscita è proporzionale al segnale di comando. Poichè possono lavorare anche con il vuoto, non è necessaria una pressione minima di lavoro.

- » Azionamento in PWM o in corrente
- » Controllo di portata in anello aperto
- » Funzionamento anche con il vuoto

Diverse versioni disponibili:

- » con corpo in PVDF (solo taglia 16 mm)
- » con corpi flangiati posteriori
- » con corpi flangiati inferiori
- » idonee per utilizzo con ossigeno
- » Guarnizioni in FKM, NBR ed EPDM

CARATTERISTICHE GENERALI

Funzione	2/2 NC			
Azionamento	proporzionale diretto			
Attacchi	M5 - G1/8 - flangiati posteriori - flangiati inferiori			
Isteresi	Taglia 16 mm: 12% FS - Taglia 22 mm: 10% FS			
Ripetibilità	Taglia 16 mm: 7% FS - Taglia 22 mm: 7% FS			
Temperatura d'esercizio	0 ÷ 60°C			
Fluido	aria compressa filtrata e non lubrificata secondo ISO 8573-1 classe 3.4.3, gas inerti. Tutte le valvole sono idonee per lavorare con ossigeno.			
Montaggio	in qualsiasi posizione			
Materiali	corpo = OT / PVDF (solo taglia 16 mm) guarnizioni = NBR, FKM, EPDM			
Resistenza nominale	GP7	GPH	U711	U712
Corrente nominale	193 ohm 125 mA	48 ohm 250 mA	85 ohm 271 mA	22 ohm 542 mA

NB: Avere una contropressione sulla connessione d'uscita di almeno il 25% della pressione d'ingresso garantisce un buon funzionamento e migliora le prestazioni della valvola. Esempio: con Pressione d'ingresso = 1 bar sulla connessione d'uscita si consiglia una contropressione minima di 250 mbar.

ESEMPIO DI CODIFICA

AP - 7 2 1 1 - L R 2 - U 7 11 OX2

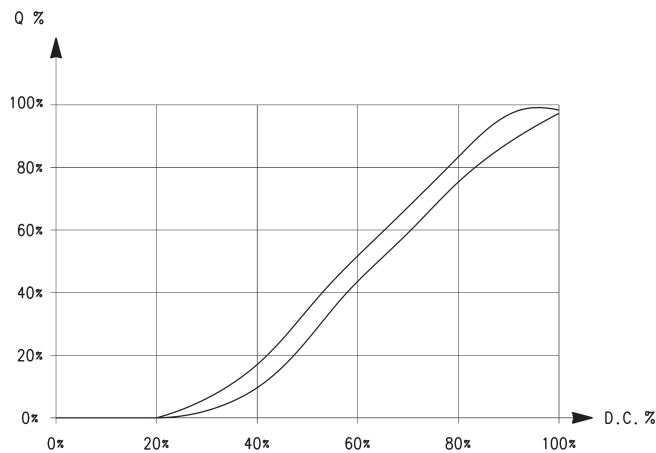
AP	SERIE		
7	CORPO: 6 = taglia 16 mm	7 = taglia 22 mm	
2	NUMERO VIE: 2 = 2 vie		
1	FUNZIONE VALVOLA: 1 = NC		
1	CONNESSIONI: 0 = M5 (solo taglia 16 mm) 1 = G1/8 (solo taglia 22 mm)	4 = flangiate posteriori (solo taglia 16 mm) 5 = flangiate inferiori	L = portagomma (solo per corpo in PVDF, taglia 16 mm)
L	DIAMETRO NOMINALE: D = \varnothing 0.8 mm (solo taglia 16 mm) F = \varnothing 1 mm	H = \varnothing 1.2 mm L = \varnothing 1.6 mm	N = \varnothing 2 mm (solo taglia 22 mm) Q = \varnothing 2.4 mm (solo taglia 22 mm)
R	MATERIALE GUARNIZIONI: R = NBR	W = FKM	E = EPDM
2	MATERIALE CORPO: 2 = OT 3 = PVDF (solo taglia 16 mm)		
U	MATERIALE INCAPSULAMENTO: G = PA (solo taglia 16 mm) U = PET (solo taglia 22 mm)		
7	DIMENSIONI SOLENOIDE: P = 16x26 DIN EN 175301-803-C (solo taglia 16 mm) 7 = 22x22 DIN 43650 B (solo taglia 22 mm)		
11	TENSIONI SOLENOIDE: H = 12 V DC 3 W (solo taglia 16 mm) 7 = 24 V DC 3 W (solo taglia 16 mm) 11 = 24 V DC 6.5 W (solo taglia 22 mm) 12 = 12 V DC 6.5 W (solo taglia 22 mm)		
	ORIENTAMENTO BOBINA: = faston opposti a porte pneumatiche/stesso lato uscita 5 = faston verso porte pneumatiche/stesso lato ingresso		
OX2	VERSIONE: OX2 = certificata ASTM G93-03 Level B (solo guarnizioni FKM) = non certificata		

VALVOLE PROPORZIONALI SERIE AP

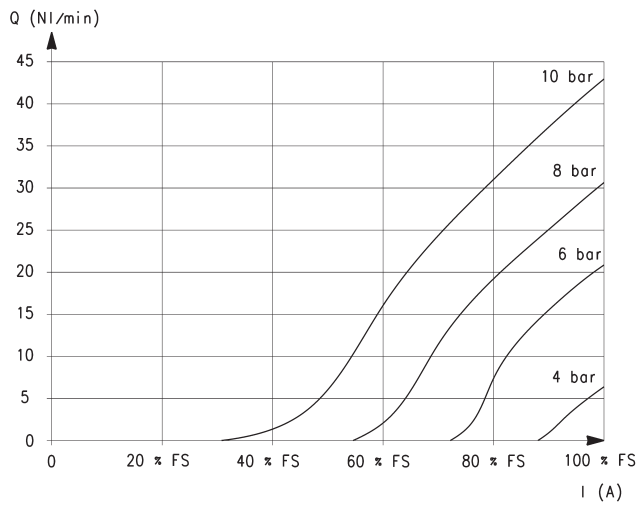
GRAFICO DI PORTATA

Andamento tipico di una curva di portata di una valvola proporzionale

Q = portata
D.C. = duty cycle

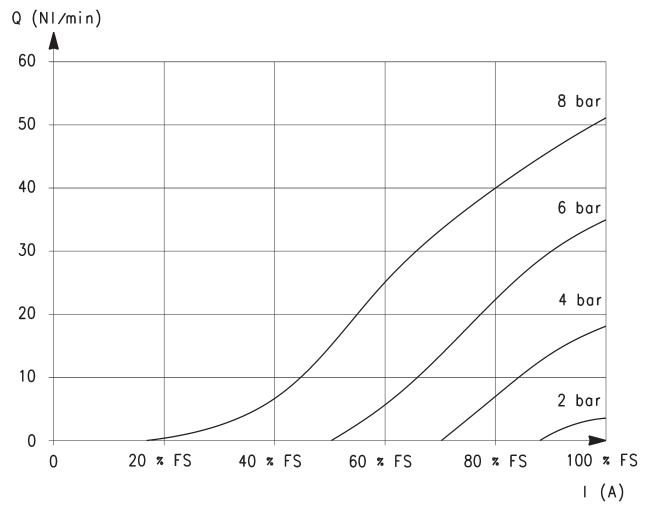


DIAGRAMMI DI PORTATA - taglia 16 mm



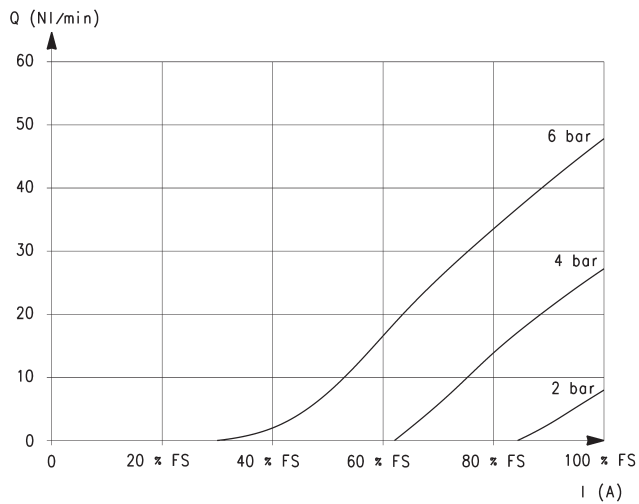
Ugello 0.8 mm

Q = Portata (NL/min)
I = Corrente (A)
FS = fondo scala



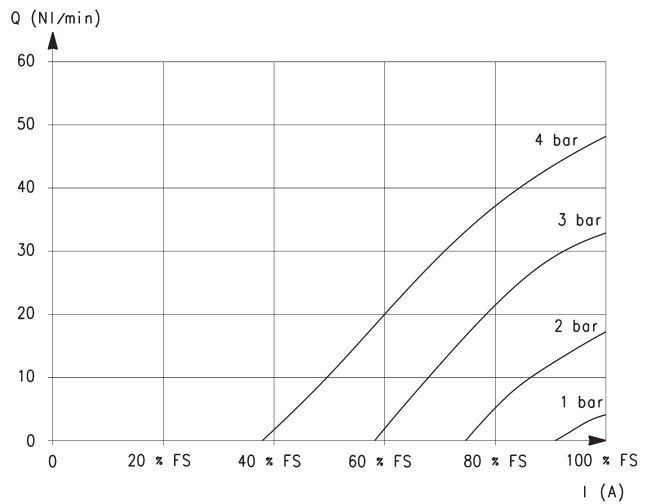
Ugello 1 mm

Q = Portata (NL/min)
I = Corrente (A)
FS = fondo scala



Ugello 1.2 mm

Q = Portata (NL/min)
I = Corrente (A)
FS = fondo scala

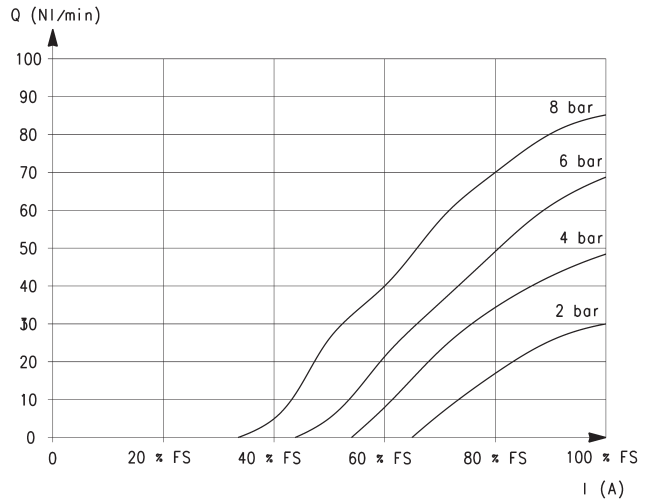
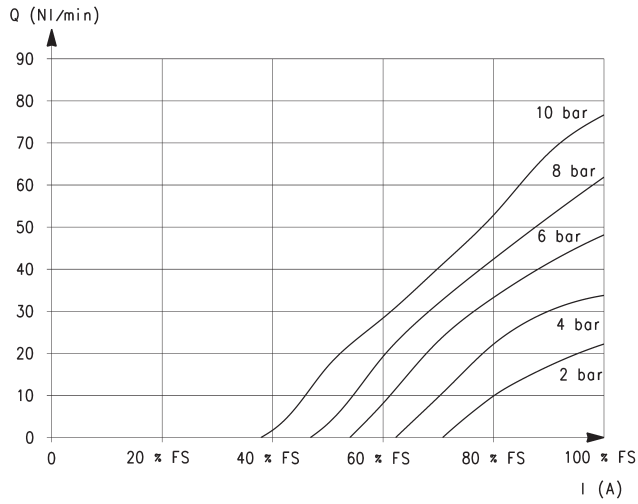


Ugello 1.6 mm

Q = Portata (NL/min)
I = Corrente (A)
FS = fondo scala

DIAGRAMMI DI PORTATA - taglia 22 mm

VALVOLE PROPORZIONALI SERIE AP

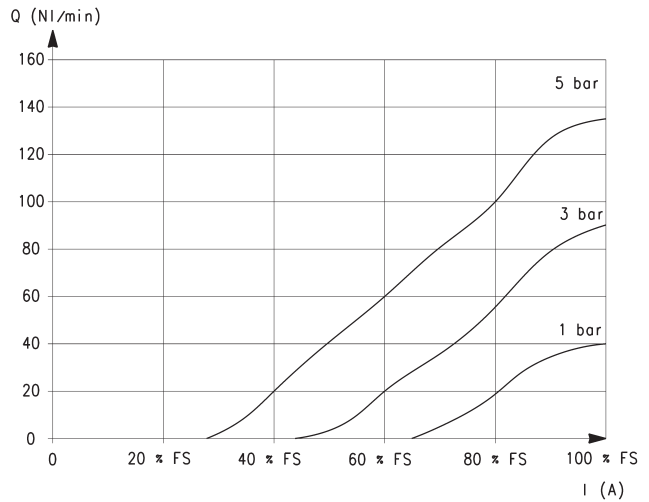
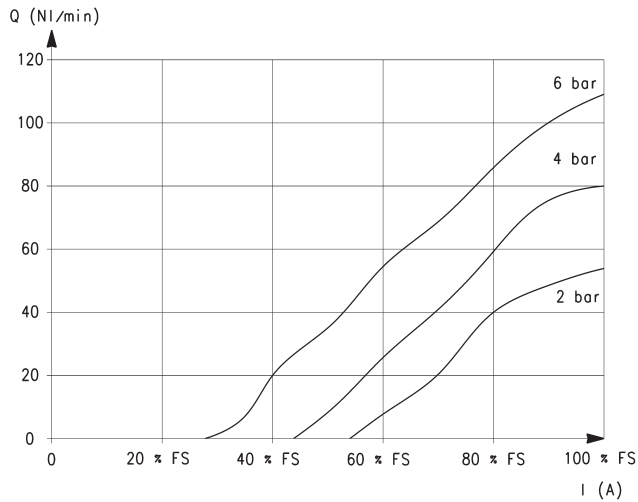


Ugello 1 mm

Q = Portata (NL/min)
I = Corrente (A)
FS = fondo scala

Ugello 1.2 mm

Q = Portata (NL/min)
I = Corrente (A)
FS = fondo scala



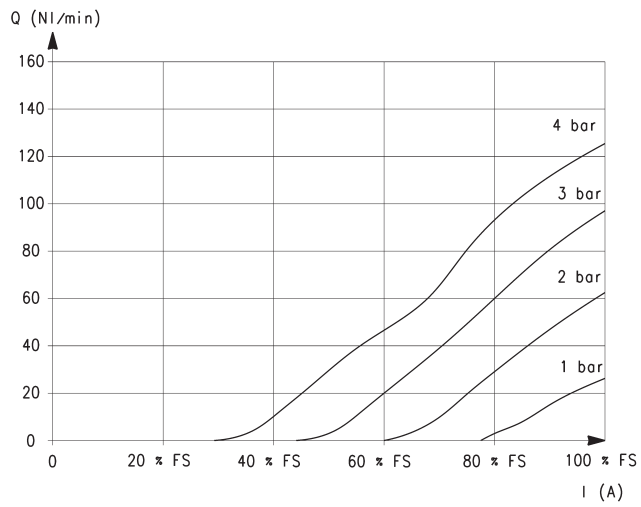
Ugello 1.6 mm

Q = Portata (NL/min)
I = Corrente (A)
FS = fondo scala

Ugello 2 mm

Q = Portata (NL/min)
I = Corrente (A)
FS = fondo scala

DIAGRAMMA DI PORTATA - taglia 22 mm



Ugello 2.4 mm

Q = Portata (NL/min)

I = Corrente (A)

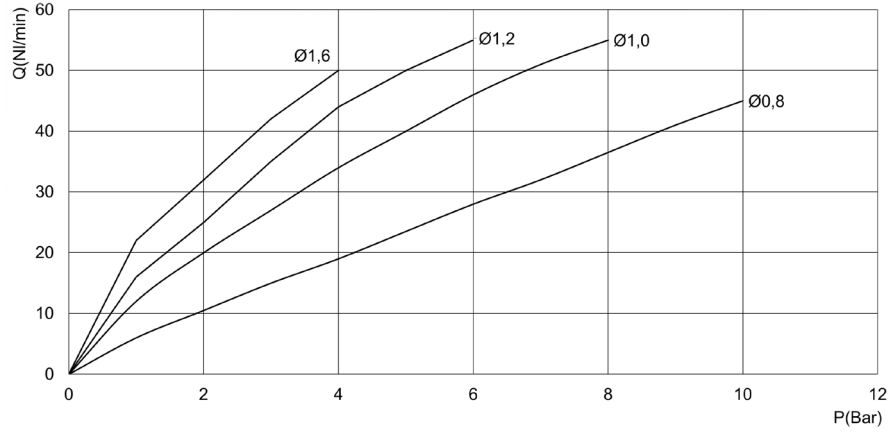
FS = fondo scala

PORTATA MASSIMA E TEMPI DI RISPOSTA - taglia 16 mm

Portata massima in funzione della pressione di taratura, per ogni orifizio.

LEGENDA DIAGRAMMA:

Q = portata (NL/min)
P = pressione di taratura (bar)



TEMPI DI RISPOSTA calcolati in funzione del flusso massimo ad ogni pressione massima di lavoro. [Tempo di risposta elettromeccanico: 10 ms]

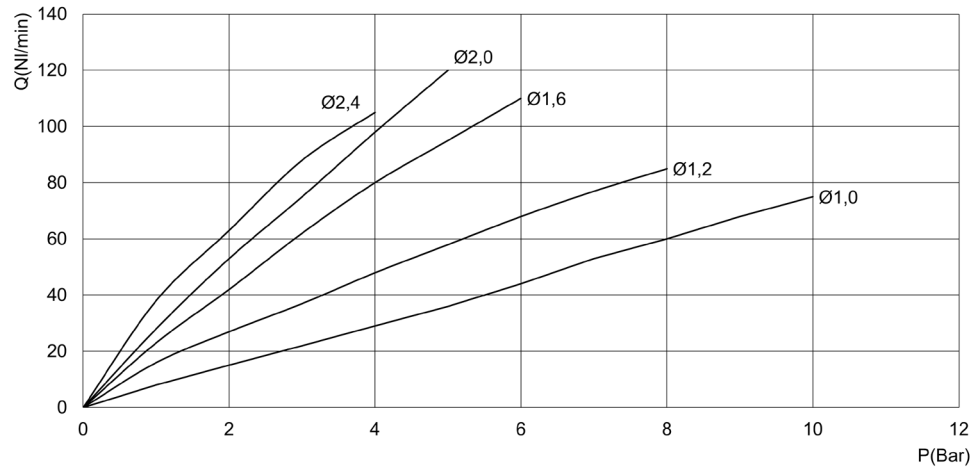
Ø	Pin [bar]	Tempo di risposta carico [ms]			Tempo di risposta scarico [ms]		
		0% - 10%	0% - 90%	10% - 90%	100% - 90%	100% - 10%	90% - 10%
0.8 mm	10	12	43	31	11	39	28
1 mm	8	12	42	30	11	38	27
1.2 mm	6	10	41	31	11	41	30
1.6 mm	4	10	40	30	11	40	29

PORTATA MASSIMA E TEMPI DI RISPOSTA - taglia 22 mm

Portata massima in funzione della pressione di taratura, per ogni orifizio.

LEGENDA DIAGRAMMA:

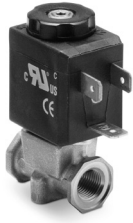
Q = portata (NL/min)
P = pressione di taratura (bar)



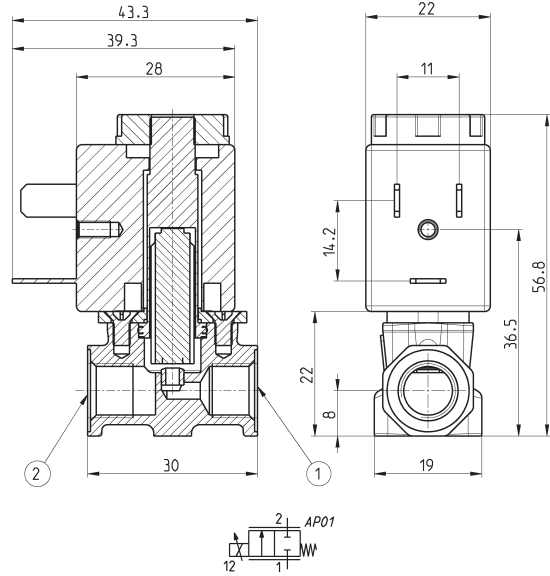
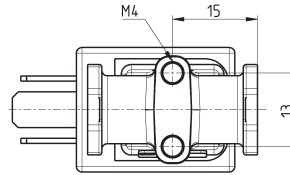
TEMPI DI RISPOSTA calcolati in funzione del flusso massimo ad ogni pressione massima di lavoro. [Tempo di risposta elettromeccanico: 10 ms]

Ø	Pin [bar]	Tempo di risposta carico [ms]			Tempo di risposta scarico [ms]		
		0% - 10%	0% - 90%	10% - 90%	100% - 90%	100% - 10%	90% - 10%
1 mm	10	10	36	26	10	36	26
1.2 mm	8	10	45	35	12	38	26
1.6 mm	6	12	45	33	12	40	28
2 mm	5	12	42	30	11	34	26
2.4 mm	4	11	45	34	12	44	32

Valvole proporzionali Serie AP - 22 mm, corpo con attacchi filettati



Per funzionamento con il vuoto collegare la linea alla connessione 2.



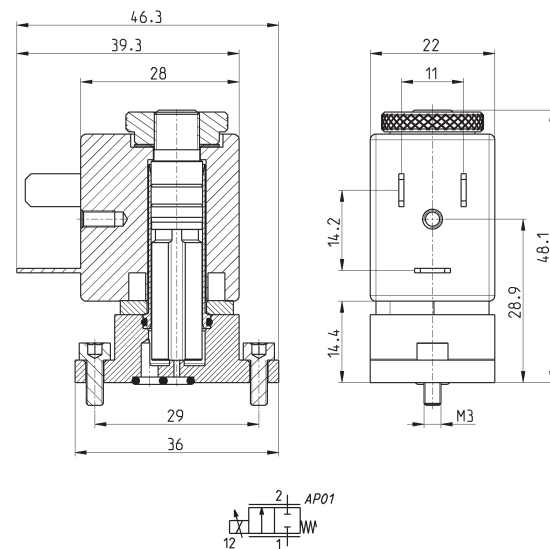
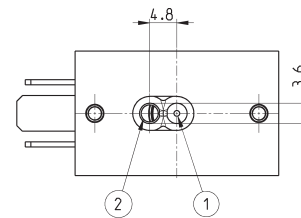
Mod.	Conn. 1	Conn. 2	Funzione	Orifizio Ø (mm)	kv (l/min)	Pressione max (bar)	Portata max (Nl/min)
AP-7211-FR2-U7*	G1/8	G1/8	2/2 NC	1	0.5	10	75
AP-7211-HR2-U7*	G1/8	G1/8	2/2 NC	1.2	0.7	8	85
AP-7211-LR2-U7*	G1/8	G1/8	2/2 NC	1.6	1.2	6	110
AP-7211-NR2-U7*	G1/8	G1/8	2/2 NC	2	1.7	5	135
AP-7211-QR2-U7*	G1/8	G1/8	2/2 NC	2.4	1.7	4	113
AP-7211-FW2-U7*OX2	G1/8	G1/8	2/2 NC	1	0.5	10	75
AP-7211-HW2-U7*OX2	G1/8	G1/8	2/2 NC	1.2	0.7	8	85
AP-7211-LW2-U7*OX2	G1/8	G1/8	2/2 NC	1.6	1.2	6	110
AP-7211-NW2-U7*OX2	G1/8	G1/8	2/2 NC	2	1.7	5	135
AP-7211-QW2-U7*OX2	G1/8	G1/8	2/2 NC	2.4	1.7	4	113

* scegliere la tensione desiderata

Valvole proporzionali Serie AP - 22 mm, corpo flangiato inferiore



Per funzionamento con il vuoto collegare la linea alla connessione 2.



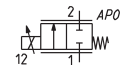
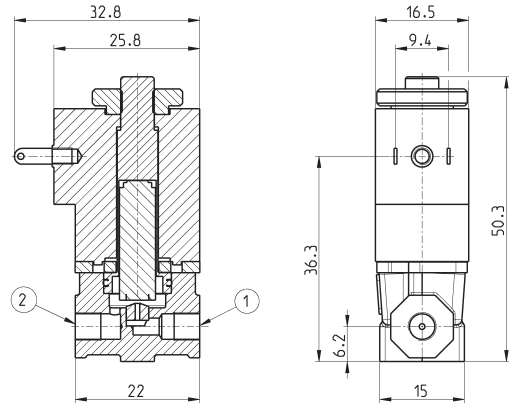
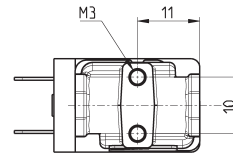
Mod.	Funzione	Orifizio Ø (mm)	kv (l/min)	Pressione max (bar)	Portata max (Nl/min)
AP-7215-FR2-U7*	2/2 NC	1	0.5	10	75
AP-7215-HR2-U7*	2/2 NC	1.2	0.7	8	85
AP-7215-LR2-U7*	2/2 NC	1.6	1.2	6	110
AP-7215-NR2-U7*	2/2 NC	2	1.7	5	135
AP-7215-QR2-U7*	2/2 NC	2.4	1.7	4	113
AP-7215-FW2-U7*OX2	2/2 NC	1	0.5	10	75
AP-7215-HW2-U7*OX2	2/2 NC	1.2	0.7	8	85
AP-7215-LW2-U7*OX2	2/2 NC	1.6	1.2	6	110
AP-7215-NW2-U7*OX2	2/2 NC	2	1.7	5	135
AP-7215-QW2-U7*OX2	2/2 NC	2.4	1.7	4	113

* scegliere la tensione desiderata

Valvole proporzionali Serie AP - 16 mm, corpo con attacchi filettati



Per funzionamento con il vuoto collegare la linea alla connessione 2.



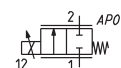
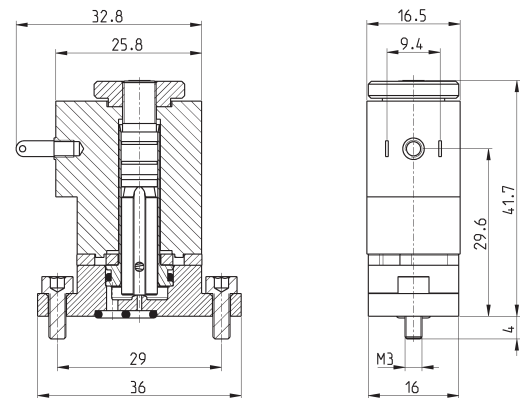
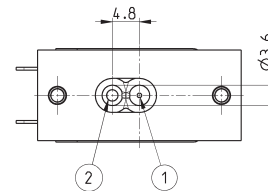
* scegliere la tensione desiderata

Mod.	Conn. 1	Conn. 2	Funzione	Orifizio Ø (mm)	kv (l/min)	Pressione max (bar)	Portata max (Nl/min)
AP-6210-DR2-GP*	M5	M5	2/2 NC	0.8	0.3	10	43
AP-6210-FR2-GP*	M5	M5	2/2 NC	1	0.45	8	53
AP-6210-HR2-GP*	M5	M5	2/2 NC	1.2	0.57	6	53
AP-6210-LR2-GP*	M5	M5	2/2 NC	1.6	0.78	4	52
AP-6210-DW2-GP*OX2	M5	M5	2/2 NC	0.8	0.3	10	43
AP-6210-FW2-GP*OX2	M5	M5	2/2 NC	1	0.45	8	53
AP-6210-HW2-GP*OX2	M5	M5	2/2 NC	1.2	0.57	6	53
AP-6210-LW2-GP*OX2	M5	M5	2/2 NC	1.6	0.78	4	52

Valvole proporzionali Serie AP - 16 mm, corpo flangiato inferiore



Per funzionamento con il vuoto collegare la linea alla connessione 2.



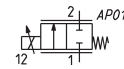
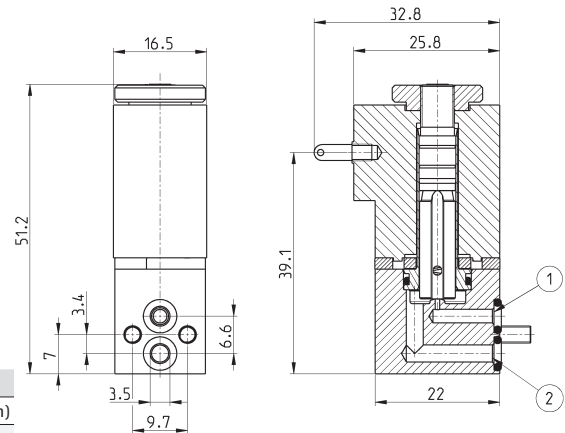
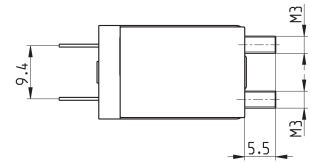
* scegliere la tensione desiderata

Mod.	Funzione	Orifizio Ø (mm)	kv (l/min)	Pressione max (bar)	Portata max (Nl/min)
AP-6215-DR2-GP*	2/2 NC	0.8	0.3	10	43
AP-6215-FR2-GP*	2/2 NC	1	0.45	8	53
AP-6215-HR2-GP*	2/2 NC	1.2	0.57	6	53
AP-6215-LR2-GP*	2/2 NC	1.6	0.78	4	52
AP-6215-DW2-GP*OX2	2/2 NC	0.8	0.3	10	43
AP-6215-FW2-GP*OX2	2/2 NC	1	0.45	8	53
AP-6215-HW2-GP*OX2	2/2 NC	1.2	0.57	6	53
AP-6215-LW2-GP*OX2	2/2 NC	1.6	0.78	4	52

Valvole proporzionali Serie AP - 16 mm, corpo flangiato posteriore



Per funzionamento con il vuoto collegare la linea alla connessione 2.



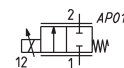
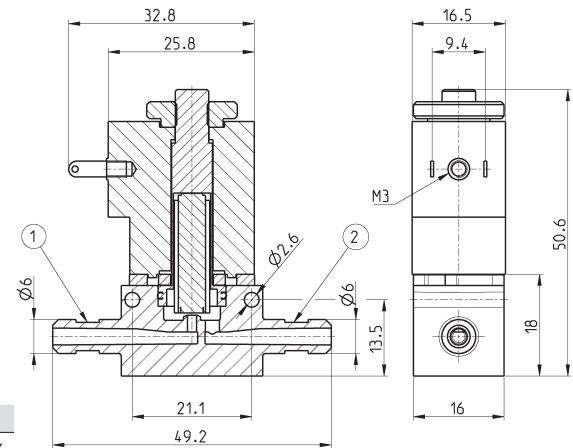
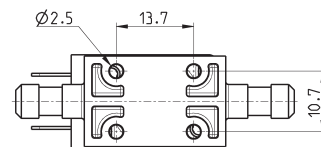
* scegliere la tensione desiderata

Mod.	Funzione	Orifizio Ø (mm)	kv (l/min)	Pressione max (bar)	Portata max (NI/min)
AP-6214-DR2-GP*	2/2 NC	0.8	0.3	10	43
AP-6214-FR2-GP*	2/2 NC	1	0.45	8	53
AP-6214-HR2-GP*	2/2 NC	1.2	0.57	6	53
AP-6214-LR2-GP*	2/2 NC	1.6	0.78	4	52
AP-6214-DW2-GP*OX2	2/2 NC	0.8	0.3	10	43
AP-6214-FW2-GP*OX2	2/2 NC	1	0.45	8	53
AP-6214-HW2-GP*OX2	2/2 NC	1.2	0.57	6	53
AP-6214-LW2-GP*OX2	2/2 NC	1.6	0.78	4	52

Valvole proporzionali Serie AP, taglia 16 mm - corpo in PVDF



Per funzionamento con il vuoto collegare la linea alla connessione 2.

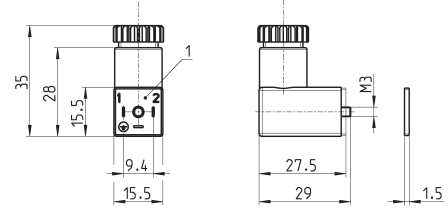


* scegliere la tensione desiderata
** collegamento pneumatico con tubo e fascette

Mod.	Conn. 1	Conn. 2	Funzione	Orifizio Ø (mm)	kv (l/min)	Pressione max (bar)	Portata max (NI/min)
AP-621L-DR3-GP*	Ø6 **	Ø6 **	2/2 NC	0.8	0.3	10	43
AP-621L-FR3-GP*	Ø6 **	Ø6 **	2/2 NC	1	0.45	8	53
AP-621L-HR3-GP*	Ø6 **	Ø6 **	2/2 NC	1.2	0.57	6	53
AP-621L-LR3-GP*	Ø6 **	Ø6 **	2/2 NC	1.6	0.78	4	52
AP-621L-DW3-GP*OX2	Ø6 **	Ø6 **	2/2 NC	0.8	0.3	10	43
AP-621L-FW3-GP*OX2	Ø6 **	Ø6 **	2/2 NC	1	0.45	8	53
AP-621L-HW3-GP*OX2	Ø6 **	Ø6 **	2/2 NC	1.2	0.57	6	53
AP-621L-LW3-GP*OX2	Ø6 **	Ø6 **	2/2 NC	1.6	0.78	4	52

Connettore Mod. 125-800 DIN 43650 interasse faston 9.4 mm

Solo per taglia 16 mm

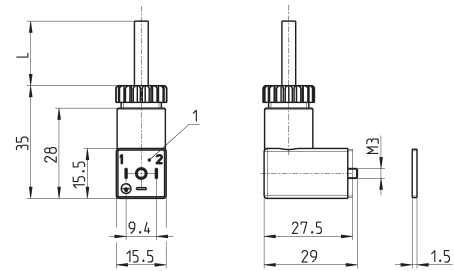


Mod.	descrizione	colore	tensione di lavoro	pressacavo	forza di serraggio
125-800	connettore, senza elettronica	nero	-	PG7	0.3 Nm

1 = connettore orientabile di 90°

Connettore Mod. 125... DIN 43650 interasse faston 9.4 mm con cavo

Solo per taglia 16 mm

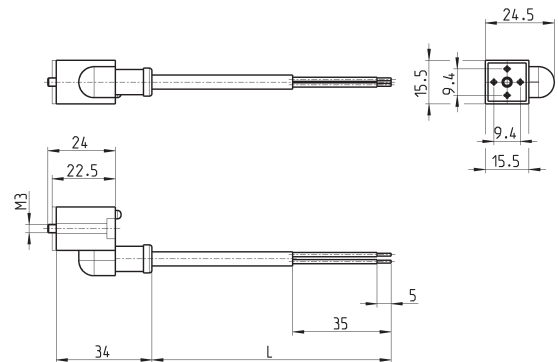


Mod.	descrizione	colore	tensione di lavoro	lunghezza cavo [L]	pressacavo	forza di serraggio
125-550-1	cavo costampato, senza elettronica	nero	-	1000 mm	-	0.3 Nm

1 = connettore orientabile di 90°

Connettori in linea con cavo Mod. 125-553

Solo per taglia 16 mm



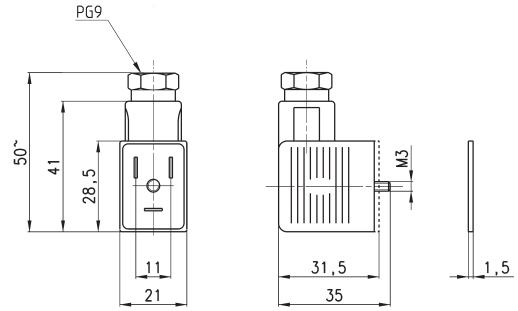
Mod.	descrizione	colore	tensione di lavoro	lunghezza cavo [L]	pressacavo	forza di serraggio
125-553-2	cavo costampato in linea, senza elettronica	nero	-	2000 mm	-	0.3 Nm
125-553-5	cavo costampato in linea, senza elettronica	nero	-	5000 mm	-	0.3 Nm

Connettori Mod. 122-800 DIN 43650



Solo per taglia 22 mm

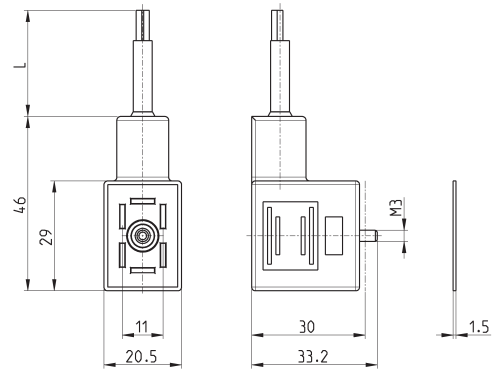
Mod. 122-800EX:
per solenoidi Mod. U7*EX certificati ATEX, con vite
Mod. TORX antisvitamento.



Mod.	descrizione	colore	tensione di lavoro	pressacavo	forza di serraggio
122-800	connettore, senza elettronica	nero	-	PG9	0.5 Nm
122-800EX	connettore, senza elettronica	nero	-	PG9	0.5 Nm

Connettori Mod. 122-550 DIN 43650 con cavo

Solo per taglia 22 mm



Mod.	descrizione	colore	tensione di lavoro	lunghezza cavo [L]	pressacavo	forza di serraggio
122-550-1	cavo costampato, senza elettronica	nero	-	1000 mm	-	0.5 Nm
122-550-5	cavo costampato, senza elettronica	nero	-	5000 mm	-	0.5 Nm