

Regolatore proporzionale di pressione con tecnologia CoilVision Serie PRE

Novità

Due taglie disponibili: PRE1 e PRE2
 Attacchi G1/4 - G3/8 - 1/4NPTF

COILVISION TECHNOLOGY



Il regolatore proporzionale di pressione Serie PRE integra con la nuova tecnologia COILVISION in grado di monitorare costantemente il funzionamento degli elettropiloti all'interno del componente e valutarne lo stato di salute. I dati provenienti dal regolatore possono essere trasmessi via wireless, aggregati e fruibili per la visualizzazione attraverso il software UVIX, scaricabile dal sito Camozzi Catalogue.

La Serie PRE è disponibile in due taglie e diverse configurazioni, tra le quali la connessione IO-Link. Oltre alle opzioni standard con display e senza display, c'è la versione con valvola di scarico integrata, che in assenza di alimentazione elettrica permette di scaricare l'impianto.

La versione Manifold garantisce il controllo di più uscite con un unico ingresso, mentre la versione con sensore esterno supplementare permette il controllo di pressione in un qualunque punto dell'impianto.

- » Diagnosi ed analisi dello stato di salute "Tecnologia CoilVision"
- » Compatibile con OSSIGENO
- » Personalizzazione dei parametri di controllo
- » Flessibilità nella configurazione
- » Versione IO-Link
- » Versione con e senza display
- » Versione Manifold
- » Versione con valvola di scarico integrata
- » Certificato UL CSA
- » Versione 5 bit PreSet per un massimo di 32 differenti pressioni
- » Modulare con Serie MD

CARATTERISTICHE GENERALI

Normative di riferimento	CE; Rosh; UL-CSA		
Grandezza controllata	Pressione		
Numero Vie	3		
Portata (Qn)	PRE104 - 1100 NL/min	PRE238 - 4600 NL/min	
Tipo di Fluido	Aria compressa filtrata e non lubrificata in classe 7.4.4 secondo ISO 8573.1. Gas inerti ed Ossigeno		
Pressione regolata min. e max. (bar)	0 - 1 bar (0-14,5 PSI)(B) 0,03 - 4 bar (0,43-58 PSI) (E)	0,05 - 10,3 bar (0,72-150 PSI)(D) 0,05 - 7 bar (0,72-101,5 PSI) (G)	0,05 - 6 bar (0,72-87 PSI)(F)
Pressione massima d'ingresso	2 bar (B) 5 bar (E)	11 bar (D); (G) ed (F)	
Sensore esterno (accessorio)	segnale d'ingresso 0-10 V DC o 4-20 mA		
Risoluzione (% FS)	0,3 (Taglia 1) 0,6 (Taglia 2)		
Temperatura del Fluido (min e max °C)	0 - 50 °C		
Temperatura Ambiente (min e max °C)	0 - 50 °C		
Tipo di Connessione pneumatica	G1/4 - G3/8 - 1/4NPTF		
Materiali	corpo: alluminio - copertura: tecnopolimero - guarnizioni: NBR o FKM		
Tensione di Alimentazione (V)	24 V DC		
Tipo segnale di comando	0-10V (2); 4-20 mA (4); 5 bit Digitale (D); IO-Link (I)		
Isteresi (% FS)	0,5% (Taglia 1) 0.7% (Taglia 2)		
Consumo di corrente	Max 0,5A (Prevedere un'alimentatore da almeno 1A)		
Tipo di Connessione Elettrica	M12 5 Pin Maschio (IO-Link) M12 8 Pin Maschio (Analogico e PreSet) M12 12 Pin Maschio (Versione con sensore esterno)		
Grado Protezione IP	IP65		
Ripetibilità (% FS)	0,4		
Linearità (% FS)	0,4		
Modularità	con Serie MD		
PRE in versione IO-Link	V1.1 secondo lo standard IEC 61131-9 / 61131-2		
Tipo segnale di Feedback	0-5 V DC e 4-20 mA "sempre presente nella versione con segnale di comando analogico (2) (4)"		

ESEMPIO DI CODIFICA

PRE	1	04	-	D	D	5	I	2	E	-	00		
------------	----------	-----------	----------	----------	----------	----------	----------	----------	----------	----------	-----------	--	--

PRE	SERIE
1	TAGLIA: 1 = Taglia 1 2 = Taglia 2
04	CONNESSIONI: 04 = G1/4 38 = G3/8 (solo taglia 2) M4 = G1/4 Manifold 14 = NPTF 1/4 (solo taglia 1) N4 = 1/4 NPTF Manifold
D	DISPLAY: E = senza display D = con display
D	PRESSIONE DI LAVORO (1 bar = 14,5 psi): B = 0-1 bar E = 0-4 bar F = 0-6 bar (standard per versione OX1 con servo pilotaggio interno) G = 0-7 bar D = 0-10,3 bar 2 = sensore esterno 0-10 o 4-20 mA (solo con segnale di comando 2 o 4) Il sensore esterno non è compreso nel regolatore va acquistato separatamente
5	FUNZIONE VALVOLA: 5 = 3 vie Standard 6 = valvola di scarico integrata (pressione massima di lavoro B, E o G) 7 = 3 vie (connessione 3 convogliabile, opzione solo per taglia 1, per taglia 2 standard) 8 = valvola di scarico integrata (connessione 3 convogliabile, opzione solo per taglia 1, per taglia 2 standard. Pressione massima di lavoro B, E o G)
I	SERVO PILOTAGGIO: I = Interno E = Esterno
2	SEGNALE DI COMANDO: 2 = 0-10 V 4 = 4-20 mA D = Preset 5 bit 32 differenti valori di pressione I = IO-Link
E	SEGNALE DI USCITA FEEDBACK: E = segnale d'errore (solo con segnale di comando 2, 4, D) P = pressostato (solo con segnale di comando 2, 4, D) W = finestra (solo con segnale di comando 2, 4, D) N = nessun segnale d'uscita (solo con versione IO-Link)
00	LUNGHEZZA CAVO: 00 = nessun cavo 2F = 2 mt diritto 2R = 2 mt 90° 5F = 5 mt diritto 5R = 5 mt 90° 2FC = 2 mt diritto schermato 2RC = 2 mt 90° schermato 5FC = 5 mt diritto schermato 5RC = 5 mt 90° schermato
	DIAGNOSTICA ACCESSORIA: = senza diagnostica (solo con segnale di comando 2, 4, D) 0D = con diagnostica Base (solo con segnale di comando 2, 4, D) 0W = connessione Wireless (solo con segnale di comando 2, 4, D) DW = connessione Wireless + diagnostica CoilVision (solo con segnale di comando 2, 4, D) 1D = IO-Link + diagnostica CoilVision (solo con versione IO-Link)
	CERTIFICAZIONI: = nessuna certificazione OX1 = idoneo per ossigeno

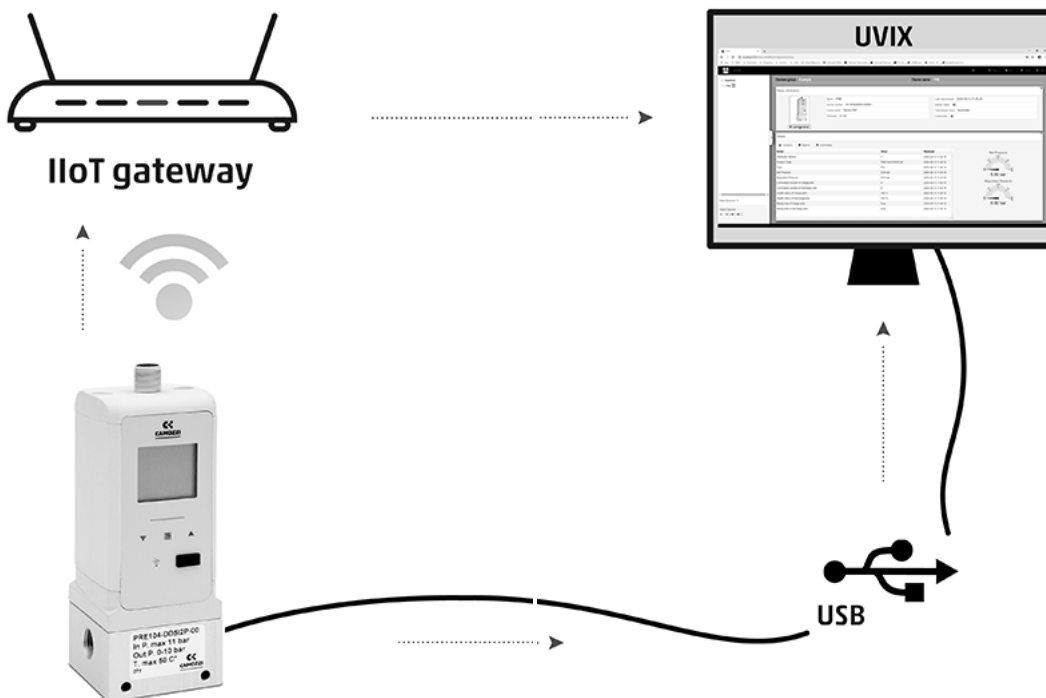
SERIE PRE - DIAGNOSTICA COILVISION



REGOLATORI PROPORZIONALI SERIE PRE

La funzione Coilvision, (optional nei regolatori proporzionali serie PRE), ha lo scopo di monitorare il corretto funzionamento dei singoli elettropiloti all'interno del regolatore, questo è possibile grazie a una specifica elettronica ed un algoritmo brevettato da Camozzi.

Questa opzione consente di monitorare lo stato di salute ed il funzionamento dei solenoidi di pilotaggio, evidenziando le eventuali discordanze rispetto alle condizioni di funzionamento ideali. Le informazioni ricavate permettono all'utente di pianificare anticipatamente eventuali interventi sui dispositivi più critici.

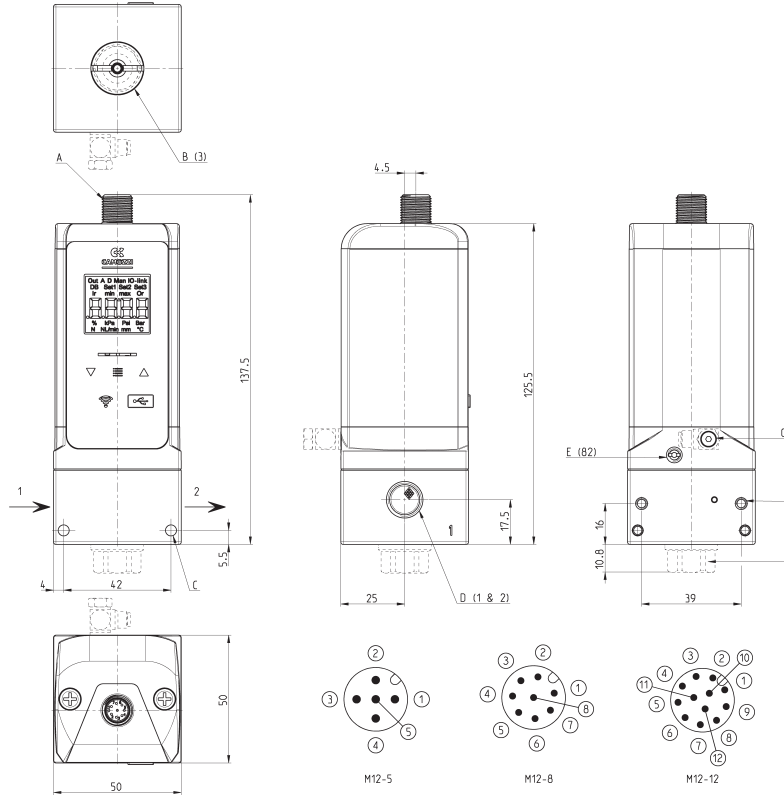


Tramite questa funzione, si ha anche un controllo sulla temperatura interna e sulle ore effettive lavorate dal regolatore. Tutte queste segnalazioni possono essere lette tramite il software di supervisione "UVIX", scaricabile gratuitamente dal sito internet Camozzi sezione prodotti.

Grazie all'UVIX la lettura dei dati può avvenire tramite porta USB oppure tramite connessione Wireless, dove presente. I dispositivi provvisti di connessione IO-Link rendono i dati disponibili anche al PLC tramite master IO-Link.

CARATTERISTICHE DIMENSIONALI PRE TAGLIA 1

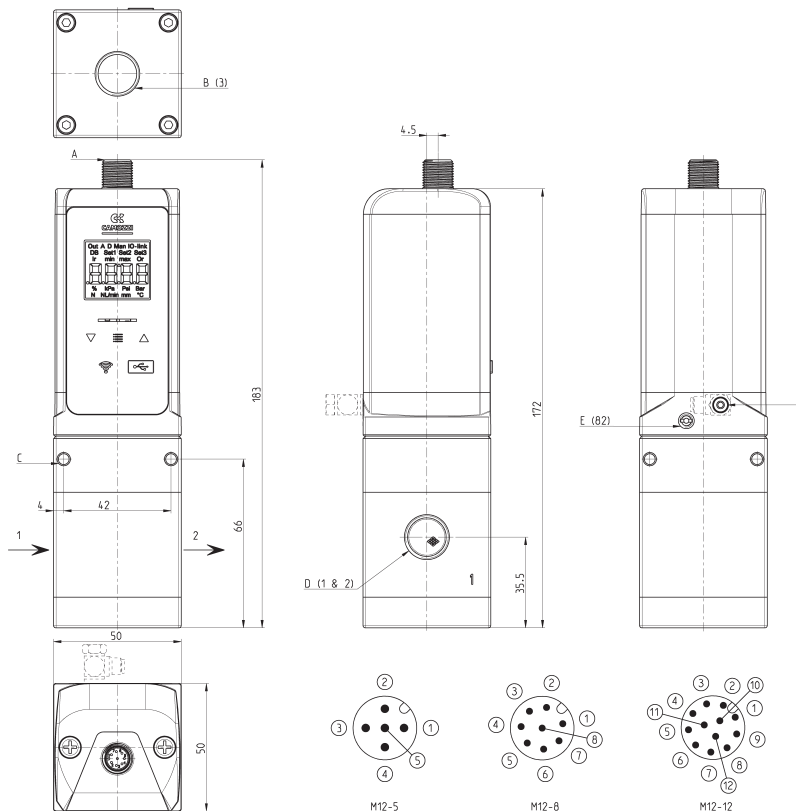
REGOLATORI PROPORZIONALI SERIE PRE



Mod.	A	B (3)	C	D (1 & 2)	E (82)	F	G	H
PRE 1	Connessione elettrica M12	Scarico regolatore	Fori di fissaggio Ø4,3	Attacco 1/4 (GAS o NPTF)	Scarico elettropiloti di pilotaggio M5	Fori di fissaggio M4	Servo pilotaggio esterno M5	Funzione valvola (7-8) G 1/4

M12 - 5 (poli maschio) per versione I/O-link	M12 - 8 (poli maschio) per versione Analogica	M12 - 12 (poli maschio) per versione con sensore esterno
--	---	--

CARATTERISTICHE DIMENSIONALI PRE TAGLIA 2



REGOLATORI PROPORZIONALI SERIE PRE

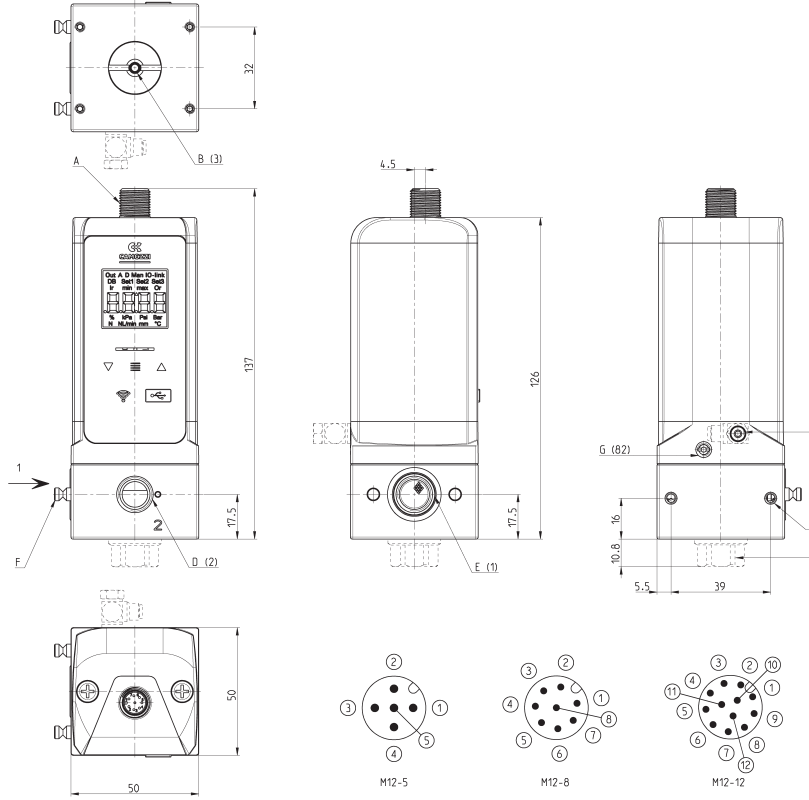
Mod.	A	B (3)	C	D (1 & 2)	E (82)	F
PRE 2	Connessione elettrica M12	Scarico regolatore G3/8	Fori di fissaggio Ø4,3	Attacchi G3/8 o G1/4	Scarico elettropiloti di pilotaggio M5	Servo pilotaggio esterno M5

M12 - 5 (poli maschio)
per versione I/O-link

M12 - 8 (poli maschio)
per versione Analogica

M12 - 12 (poli maschio)
per versione con sensore esterno

CARATTERISTICHE DIMENSIONALI PRE TAGLIA 1 MANIFOLD



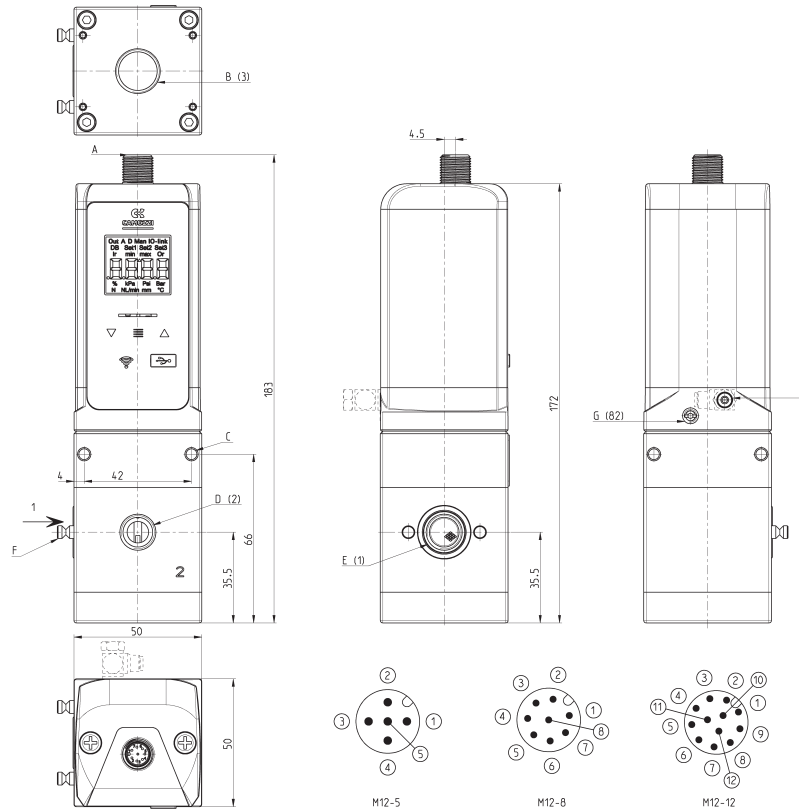
Mod.	A	B (3)	C	D (2)	E (1)	F	G (82)	H
PRE 1	Connessione elettrica M12	Scarico regolatore G3/8	Fori di fissaggio Ø4.3	Uscita G 1/4	Attacchi G 1/4	Spina di collegamento	Scarico elettropiloti di pilotaggio M5	Servo pilotaggio esterno M5

M12 - 5 (poli maschio)
per versione I/O-link

M12 - 8 (poli maschio)
per versione Analogica

M12 - 12 (poli maschio)
per versione con sensore esterno

CARATTERISTICHE DIMENSIONALI PRE TAGLIA 2 MANIFOLD



REGOLATORI PROPORZIONALI SERIE PRE

Mod.	A	B (3)	C	D (2)	E (1)	F	G (82)	H	I
PRE 2	Connessione elettrica M12	Scarico regolatore	Fori di fissaggio M3	Uscita 1/4 (GAS o NPTF)	Attacchi 1/4 (GAS o NPTF)	Spina di collegamento	Scarico elettropiloti di pilotaggio M5	Servo pilotaggio esterno M5	Funzione valvola (7-8) G 1/4

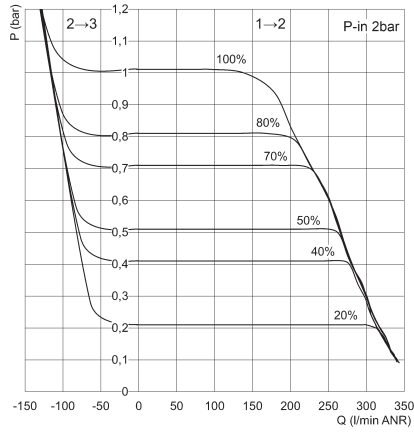
M12 - 5 (poli maschio)
per versione I/O-link

M12 - 8 (poli maschio)
per versione Analogica

M12 - 12 (poli maschio)
per versione con sensore esterno

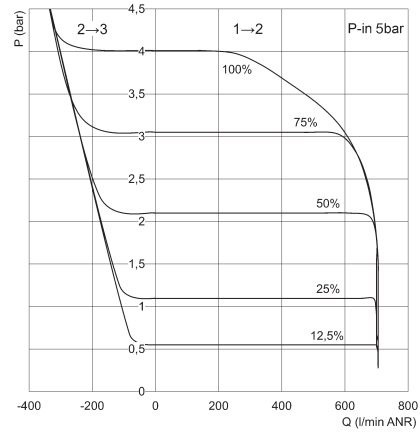
GRAFICI DI PORTATA TAGLIA 1 - Versione standard (1/4G)

Pressione di lavoro 1 bar



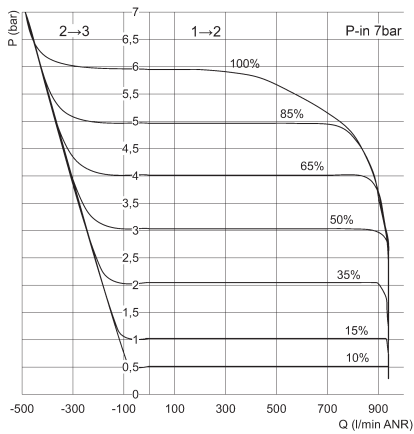
P = Pressione regolata in mandata e scarico
Q = Portata
% = Percentuale del segnale di comando

Pressione di lavoro 4 bar



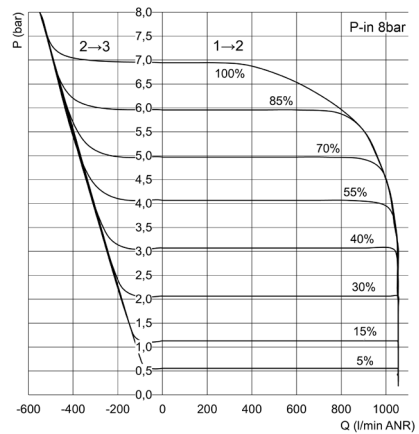
P = Pressione regolata in mandata e scarico
Q = Portata
% = Percentuale del segnale di comando

Pressione di lavoro 6 bar



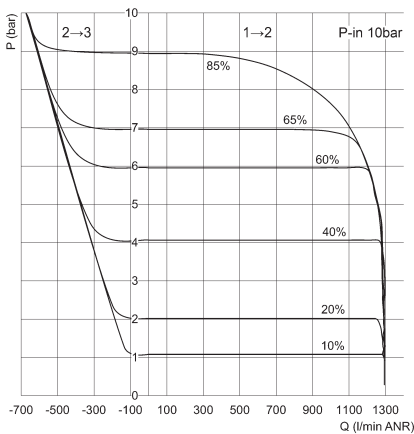
P = Pressione regolata in mandata e scarico
Q = Portata
% = Percentuale del segnale di comando

Pressione di lavoro 7 bar



P = Pressione regolata in mandata e scarico
Q = Portata
% = Percentuale del segnale di comando

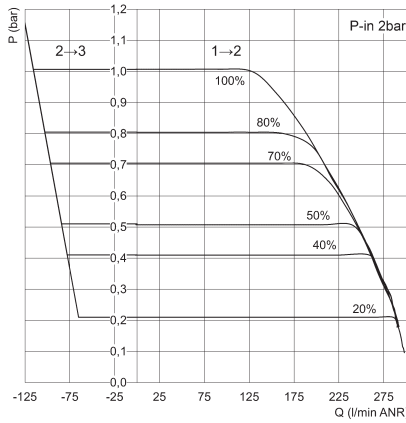
Pressione di lavoro 10.3 bar



P = Pressione regolata in mandata e scarico
Q = Portata
% = Percentuale del segnale di comando

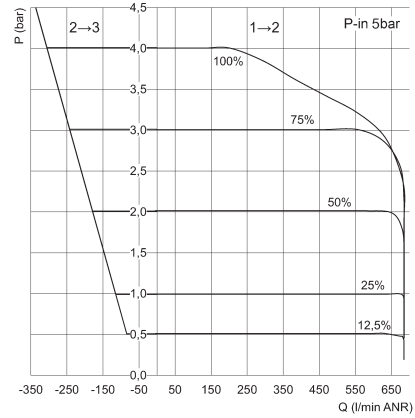
GRAFICI DI PORTATA TAGLIA 1 - Versione Manifold (1/4G)

Pressione di lavoro 1 bar



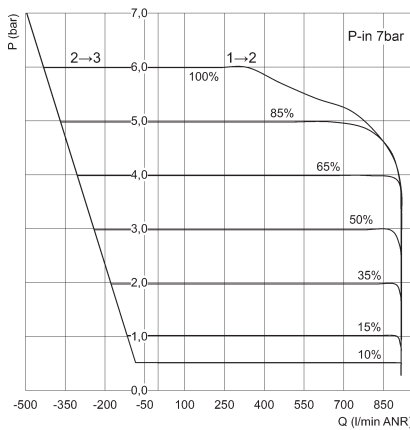
P = Pressione regolata in mandata e scarico
 Q = Portata
 % = Percentuale del segnale di comando

Pressione di lavoro 4 bar



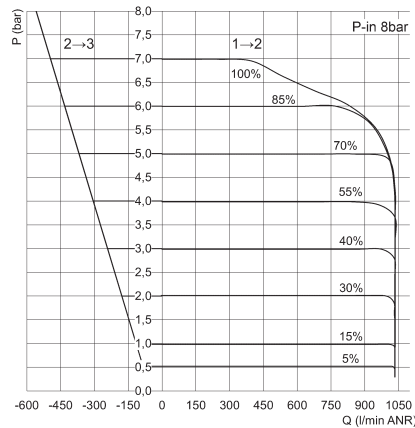
P = Pressione regolata in mandata e scarico
 Q = Portata
 % = Percentuale del segnale di comando

Pressione di lavoro 6 bar



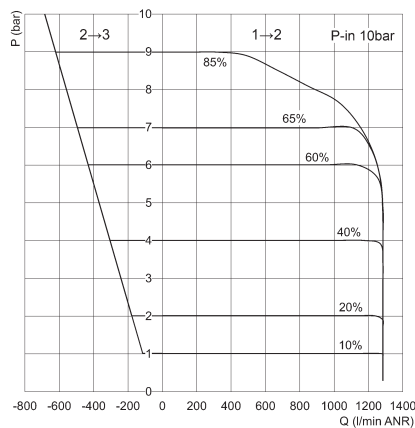
P = Pressione regolata in mandata e scarico
 Q = Portata
 % = Percentuale del segnale di comando

Pressione di lavoro 7 bar



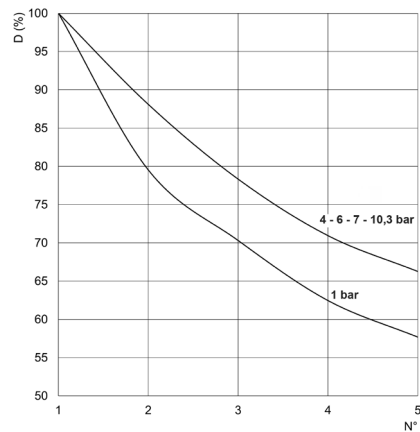
P = Pressione regolata in mandata e scarico
 Q = Portata
 % = Percentuale del segnale di comando

Pressione di lavoro 10.3 bar



P = Pressione regolata in mandata e scarico
 Q = Portata
 % = Percentuale del segnale di comando

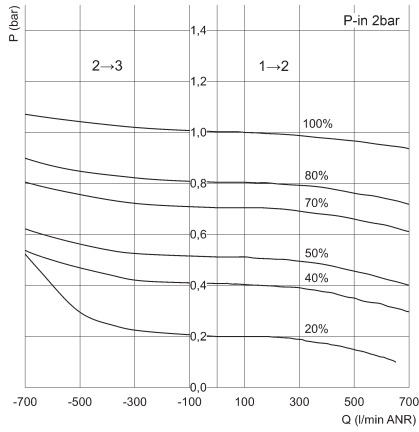
FATTORE DI DECADIMENTO PER REGOLATORI IN VERSIONE MANIFOLD TAGLIA 1



N = N° di regolatori montati in manifold
 D% = % di calo di portata rispetto alla portata massima
 Nota: L'ingresso dell'aria è solo da un lato, nel caso sia da destra che da sinistra considerare solo le posizioni come da 1 ÷ 3.

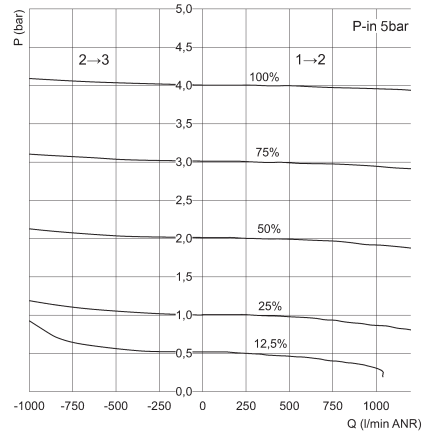
GRAFICI DI PORTATA TAGLIA 2 - Versione (1/4G)

Pressione di lavoro 1 bar



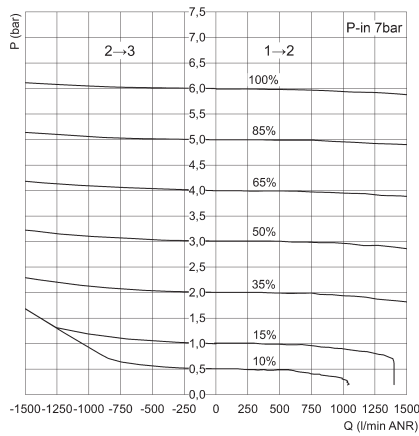
P = Pressione regolata in mandata e scarico
Q = Portata
% = Percentuale del segnale di comando

Pressione di lavoro 4 bar



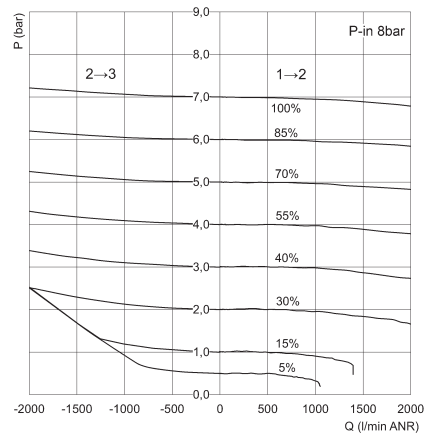
P = Pressione regolata in mandata e scarico
Q = Portata
% = Percentuale del segnale di comando

Pressione di lavoro 6 bar



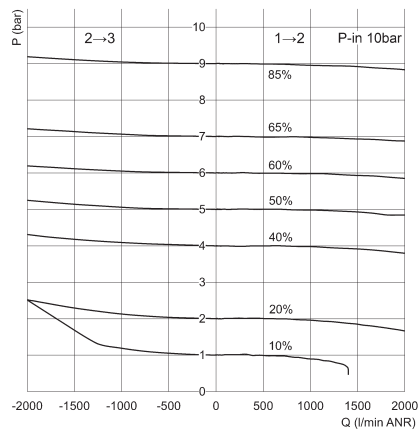
P = Pressione regolata in mandata e scarico
Q = Portata
% = Percentuale del segnale di comando

Pressione di lavoro 7 bar



P = Pressione regolata in mandata e scarico
Q = Portata
% = Percentuale del segnale di comando

Pressione di lavoro 10.3 bar

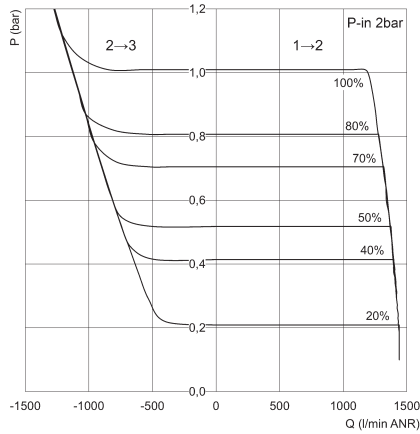


P = Pressione regolata in mandata e scarico
Q = Portata
% = Percentuale del segnale di comando

REGOLATORI PROPORZIONALI SERIE PRE

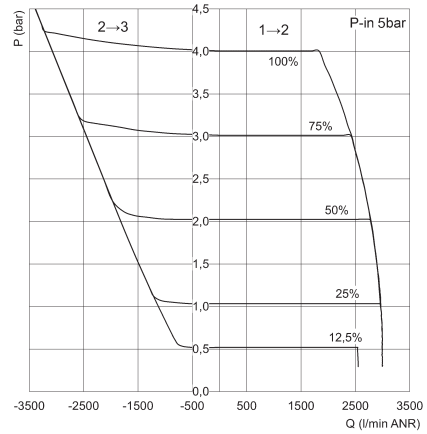
GRAFICI DI PORTATA TAGLIA 2 - Versione standard (3/8G)

Pressione di lavoro 1 bar



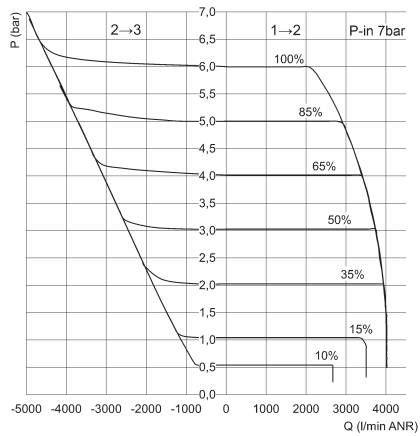
P = Pressione regolata in mandata e scarico
 Q = Portata
 % = Percentuale del segnale di comando

Pressione di lavoro 4 bar



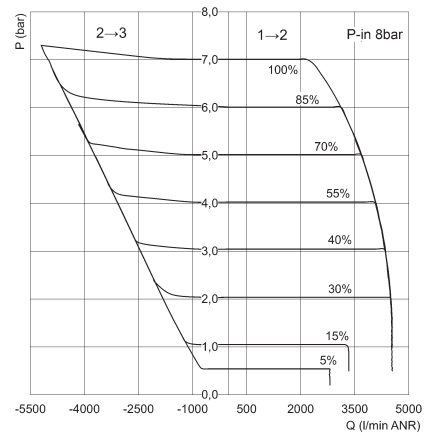
P = Pressione regolata in mandata e scarico
 Q = Portata
 % = Percentuale del segnale di comando

Pressione di lavoro 6 bar



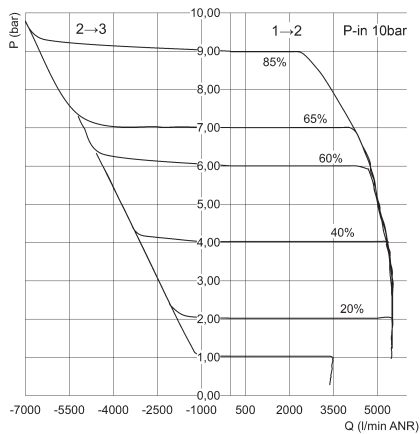
P = Pressione regolata in mandata e scarico
 Q = Portata
 % = Percentuale del segnale di comando

Pressione di lavoro 7 bar



P = Pressione regolata in mandata e scarico
 Q = Portata
 % = Percentuale del segnale di comando

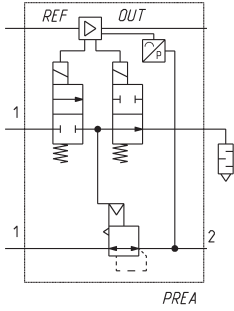
Pressione di lavoro 10.3 bar



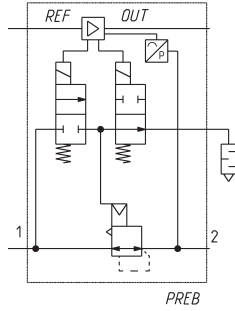
P = Pressione regolata in mandata e scarico
 Q = Portata
 % = Percentuale del segnale di comando

REGOLATORI PROPORZIONALI SERIE PRE

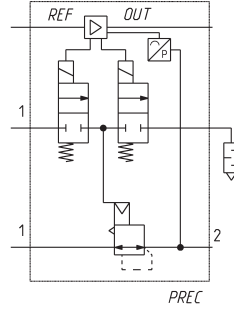
SIMBOLI PNEUMATICI



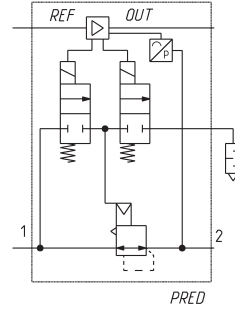
Versione con valvola di scarico integrata e con servo pilotaggio esterno



Versione con valvola di scarico integrata e con servo pilotaggio interno



Versione 3 vie N.C. con servo pilotaggio esterno

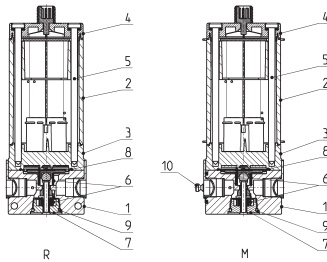


Versione 3 vie N.C. con servo pilotaggio interno

REGOLATORI PROPORZIONALI SERIE PRE

TAGLIA 1 - MATERIALI

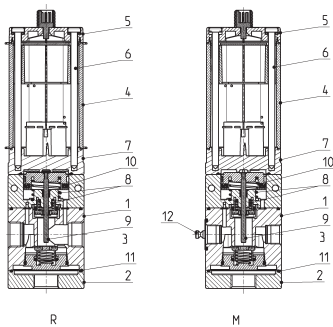
R = Regolatore proporzionale
M = Regolatore proporzionale manifold



PARTI	MATERIALI versione standard	MATERIALI versione per ossigeno
1 = corpo	Alluminio Anodizzato	Alluminio Anodizzato
2 = copertura	PA6 CM 30%	PA6 CM 30%
3 = corpo valvola	PARA GF50%	PARA GF50%
4 = coperchio	PA6 CM 30%	PA6 CM 30%
5 = viti	acciaio inox	acciaio inox
6 = molle	acciaio inox	acciaio inox
7 = tappo	ottone nichelato	ottone nichelato
8 = membrana	NBR	FKM
9 = guarnizioni e OR	NBR	FKM
10 = perni per versione manifold	acciaio inox solo per versione manifold	acciaio inox solo per versione manifold

TAGLIA 2 - MATERIALI

R = Regolatore proporzionale
M = Regolatore proporzionale manifold

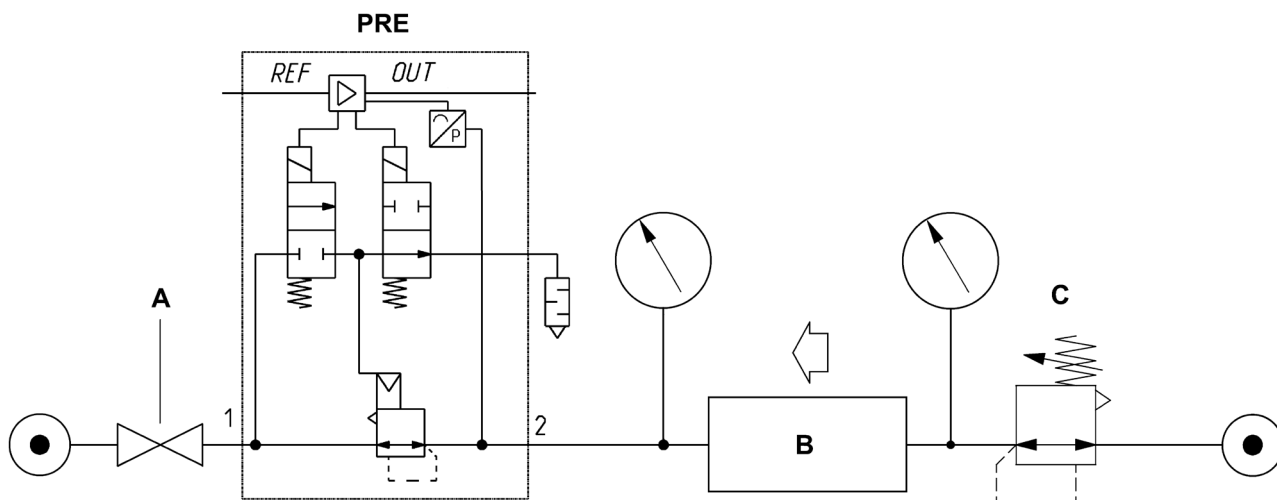


PARTI	MATERIALI versione standard	MATERIALI versione per ossigeno
1 = corpo	Alluminio Anodizzato	Alluminio Anodizzato
2 = fondello	PA6 Alluminio Anodizzato CM 30%	Alluminio Anodizzato
3 = tappo	ottone	ottone
4 = copertura	PA6 CM 30%	PA6 CM 30%
5 = coperchio	PA6 CM 30%	PA6 CM 30%
6 = viti	acciaio inox	acciaio inox
7 = corpo valvola	PARA GF50%	PARA GF50%
8 = molle	acciaio inox	acciaio inox
9 = stelo pistone	acciaio inox	acciaio inox
10 = guarnizione pistone	NB	NBR
11 = guarnizioni e OR	NBR	FKM
12 = perni per versione manifold	acciaio inox solo per versione manifold	acciaio inox solo per versione manifold

MISURAZIONE PORTATA IN SCARICO REGOLATORE

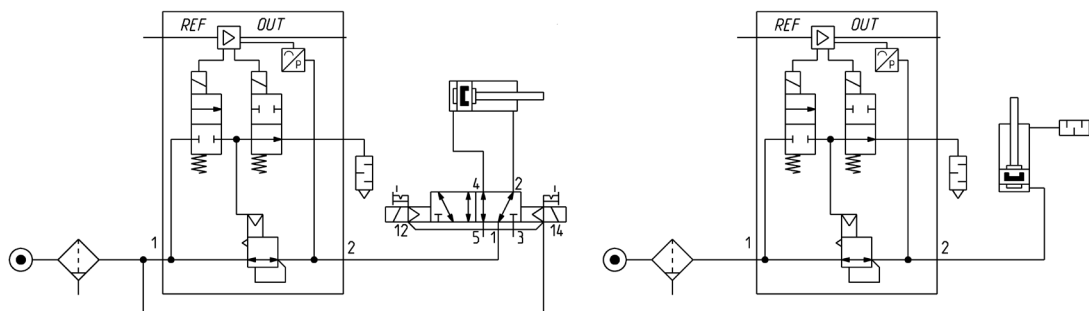
Misurazione portata in scarico:
 pressione d'ingresso PRE 9 bar,
 pressione uscita dal PRE 4 bar.
 Con il regolatore di pressione opposto
 al PRE (C), collegato come da schema,
 si sale di pressione dal valore
 minimo di 4 bar progressivamente,
 e con il flussimetro (B) si misura il flusso
 di scarico dal relieving del PRE.

- A = Valvola a sfera
- B = Flussimetro
- C = Regolatore contro pressione



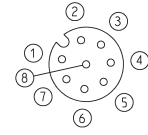
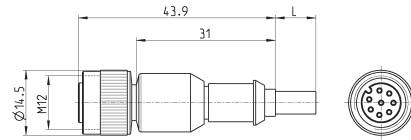
SCHEMA PNEUMATICO PER L'INSTALLAZIONE

Versione PRE con valvola
 di scarico integrata.
 Schemi pneumatici consigliati
 al fine di poter realizzare un circuito
 pneumatico che consenta lo scarico
 della pressione regolata in assenza
 di alimentazione elettrica.



Cavo con connettore M12, 8 poli femmina diritto

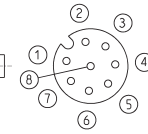
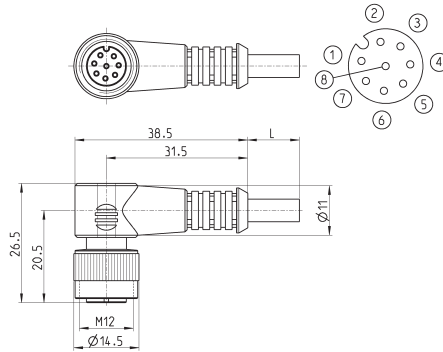
Per alimentazione elettrica e segnale di comando analogico e PreSet



Mod.	Lunghezza cavo (m)	Schermatura
CS-LF08HB-H200	2	NON Schermato
CS-LF08HB-H500	5	NON Schermato
CS-LF08HC-G200	2	Schermato
CS-LF08HC-G500	5	Schermato

Cavo con connettore M12, 8 poli femmina 90°

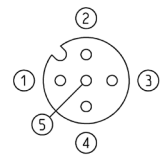
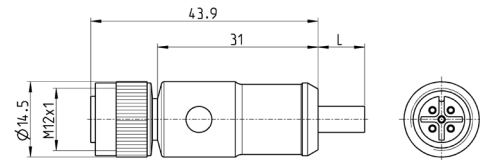
Per alimentazione elettrica e segnale di comando analogico e PreSet



Mod.	Lunghezza cavo (m)	Schermatura
CS-LR08HB-H200	2	NON Schermato
CS-LR08HB-H500	5	NON Schermato
CS-LR08HC-G200	2	Schermato
CS-LR08HC-G500	5	Schermato

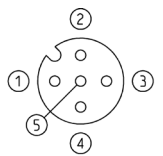
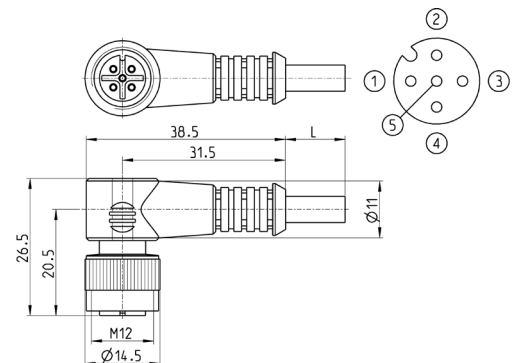
Cavo con connettore M12, 5 poli femmina diritto, non schermato

Per alimentazione elettrica e segnale di comando IO-Link.



Mod.	Lunghezza cavo (m)
CS-LF05HB-D200	2
CS-LF05HB-D500	5

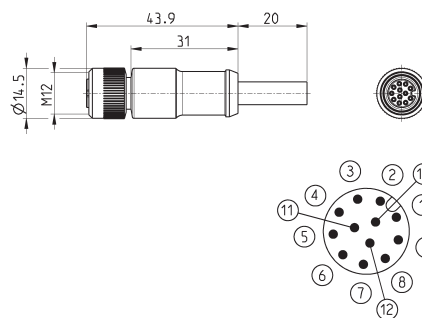
Cavo con connettore M12, 5 poli femmina, non schermato



Mod.	Lunghezza cavo (m)
CS-LR05HB-D200	2
CS-LR05HB-D500	5

Cavo con connettore M12, 12 poli femmina dritto, non schermato

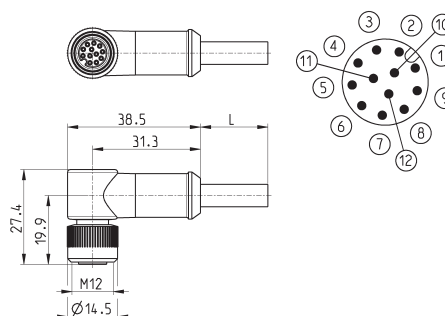
Per alimentazione elettrica e segnale di comando analogico e sensore esterno.



Mod.	Lunghezza cavo (m)
CS-LF12HC-D200	2
CS-LF12HC-D500	5

Cavo con connettore M12, 12 poli femmina 90°, non schermato

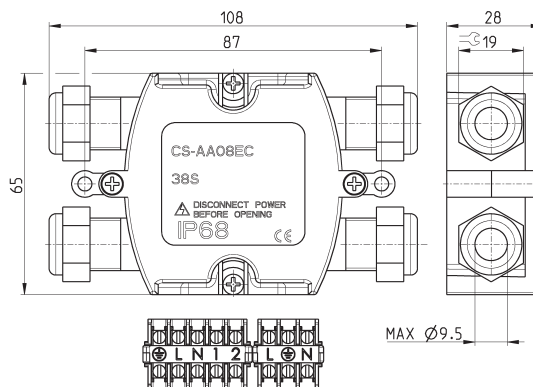
Per alimentazione elettrica e comandi



Mod.	Lunghezza cavo (m)
CS-LR12HC-D200	2
CS-LR12HC-D500	5

Derivatore elettrico Mod. CS-AA08EC

Collegamento Regolatore-sensore esterno- Alimentazione

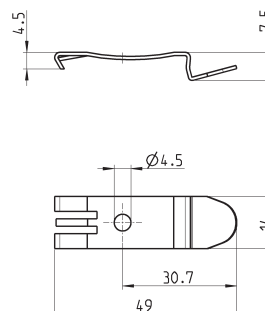


Mod.
CS-AA08EC

Elemento di fissaggio per canalina DIN Mod. PCF-EN531

DIN EN 50022 (7.5x35 mm - spessore 1)

La fornitura comprende:
2x elementi di fissaggio
2x viti M4x6 UNI 5931
2x dadi

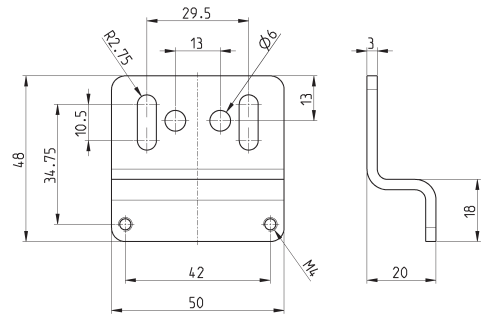


Mod.
PCF-EN531

Staffa posteriore Mod. PRE-St



Il kit comprende:
1x staffa zincata
2x viti M4x55 zincate bianche

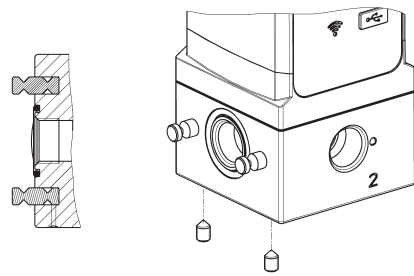


Mod.	
PRE-ST	

Kit fissaggio per versione manifold PRE-M-PIN-1-2



il kit comprende:
2x spine sagomate in acciaio
4x grani filettati in acciaio
1x OR

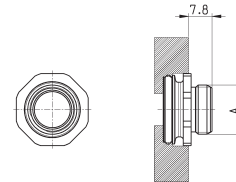


Mod.	
PRE-M-PIN-1-2	

Kit fissaggio PRE su Serie MD

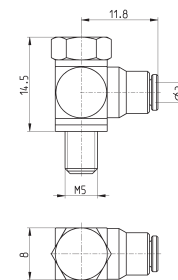


il kit comprende:
1x boccola
1x OR
2x viti speciali Ø4.5x34 zincate bianche



INGOMBRI	
Mod.	A
PRE-1/4-C	G1/4
PRE-3/8-C	G3/8

Raccordo per servo con pilotaggio esterno



Mod.	
6625 3-M5	