

Electroválvulas proporcionales de mando directo y reguladoras de caudal Serie CP

Función: 2/2 NC
Tamaño: 16 y 20 mm



- » Alto caudal y gran precisión
- » Baja histéresis
- » Alta dinámica de trabajo
- » Cuerpo de cartucho
- » Disponible la versión presión compensada
- » Adecuado para trabajar con oxígeno

Las electroválvulas proporcionales de mando directo Serie CP pueden ser usadas donde es requerido un control de caudal de lazo abierto, con mezclas de gas o para caudales controlados. La construcción del cartucho hace que estas válvulas sean particularmente compactas, de modo que puedan montarse directamente al lado de la estación de trabajo.

Las válvulas Serie CP han sido diseñadas para optimizar dimensiones y reducir la fricción y los efectos de pego - despegue. El caudal de salida es proporcional a la señal de control. Con la excepción de la versión compensada, estas válvulas también pueden funcionar con vacío. Por lo tanto no es necesaria una presión de trabajo mínima.

CARACTERÍSTICAS GENERALES

CARACTERÍSTICAS TÉCNICAS	Tamaño 16 mm, 2/2 NC	Tamaño 20 mm, 2/2 NC	Tamaño 20 mm, 2/2 NC presión compensada
Operación	proporcional de mando directo	proporcional de mando directo	proporcional
Conexiones neumáticas	cartucho	cartucho	cartucho
Diámetros nominales	1 mm - 1.5 mm - 2 mm	3 - 3.5 mm	4.4 mm
Capacidad de caudal libre	70 NI/min - 80 NI/min - 90 NI/min	145 NI/min - 165 NI/min	200 l/min
Presión de operación	3 bar - 5 bar - 8 bar	2.8 - 2 bar	2.8 bar (presión máx 6 bar)
Sobrepresión máx	16 bar	16 bar	16 bar
Linealidad (5-95%)	3% FS	5% FS	2% FS
Histéresis	10% FS	15% FS	15% FS
Repetibilidad	5% FS	5% FS	5% FS
Temperatura de operación	10°C ÷ 50°C	10°C ÷ 50°C	10°C ÷ 50°C
Fluido	aire comprimido filtrado y no lubricado de acuerdo a ISO 8573-1 clase 3.4.3, gases inertes.	aire comprimido filtrado y no lubricado de acuerdo a ISO 8573-1 clase 3.4.3, gases inertes	aire comprimido filtrado y no lubricado de acuerdo a ISO 8573-1 clase 3.4.3, gases inertes
Instalación	en cualquier posición	en cualquier posición	en cualquier posición
MATERIALES EN CONTACTO CON EL FLUIDO			
Cuerpo	latón, acero inoxidable, PPS	latón, acero inoxidable, PPS	latón, acero inoxidable, PPS
Juntas	FKM	FKM	FKM
CARACTERÍSTICAS ELÉCTRICAS			
Operación	PWM > 1000 Hz o control de corriente	PWM > 500 Hz o control de corriente	PWM > 100 Hz o control de corriente
Tensión de funcionamiento	6 V DC - 12 V DC - 24 V DC	6 V DC - 12 V DC - 24 V DC	6 - 12 - 24 V DC
Consumo de energía máx	3.1 W	3.7 W - 3 W	4.2 W
Resistencia nominal	11.8 Ohm - 37.6 Ohm - 184.7 Ohm	6.4 Ohm - 25.1 Ohm - 102.1 Ohm	6.4 Ohm - 25.1 Ohm - 102.1 Ohm
Corriente nominal	410 mA - 238 mA - 103 mA	615 mA - 313 mA - 154 mA	700 mA - 350 mA - 175 mA
Ciclo de trabajo	100%	100%	100%
Conexión eléctrica	cable 300 mm AWG24	cable 300 mm AWG24	cable 300 mm AWG24
Clase de protección	IP00 / IP40	IP00 / IP40	IP00 / IP40
Ciclos de vida promedio	50000000	50000000	50000000

Versiones disponibles bajo pedido base con conexiones 1/8, 1/4

EJEMPLO DE CODIFICACIÓN

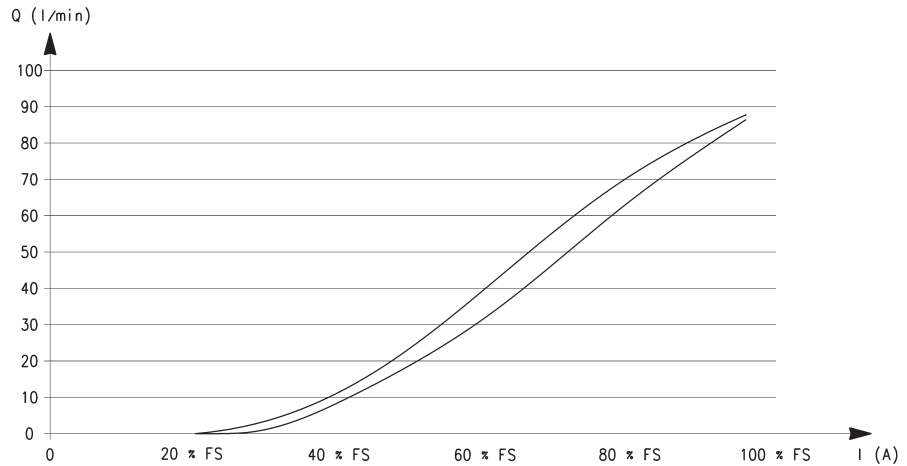
CP	-	C	6	2	1	-	G	W	2	-	0	P	3
CP	SERIE												
C	Conexiones: C = cartucho S = subbase												
6	TAMAÑO DEL CUERPO: 6 = 16 mm 9 = tamaño 20mm presión compensada												
2	NUMERO DE Conexiones: 2 = 2 vías												
1	FUNCIÓN: 1 = NC												
G	DIAMETROS DEL ORIFICIO: F = \varnothing 1 mm (sólo tamaño 16 mm) G = \varnothing 1.5 mm (sólo tamaño 16 mm) N = \varnothing 2 mm (sólo tamaño 16 mm) T = \varnothing 4.4 mm (solo tamaño 20 mm, presión compensada)												
W	MATERIAL DE LOS SELLOS: W = FKM												
2	MATERIAL DEL CUERPO: 2 = latón X = acero inoxidable												
0	MATERIAL SOBREMOLDEADO DE LA BOBINA: 0 = cartucho												
P	DIMENSIONES DE LA BOBINA: P = \varnothing 16 7 = \varnothing 20												
3	VOLTAJE: 1 = 6 V DC 3.1 W (tamaño 16 mm solamente) 3 = 24 V DC 3.1 W (tamaño 16 mm solamente) 5 = 12 V DC 3.1 W (tamaño 16 mm solamente) 10 = 6 V DC 4,2 W (tamaño 20 mm solamente, presión compensada) 11 = 24 V DC 4.2 W (tamaño 20 mm solamente, presión compensada) 12 = 12 V DC 4,2 W (tamaño 20 mm solamente, presión compensada)												

ELECTROVÁLVULAS PROPORCIONALES SERIE CP

HISTERESIS y TIEMPOS DE RESPUESTA

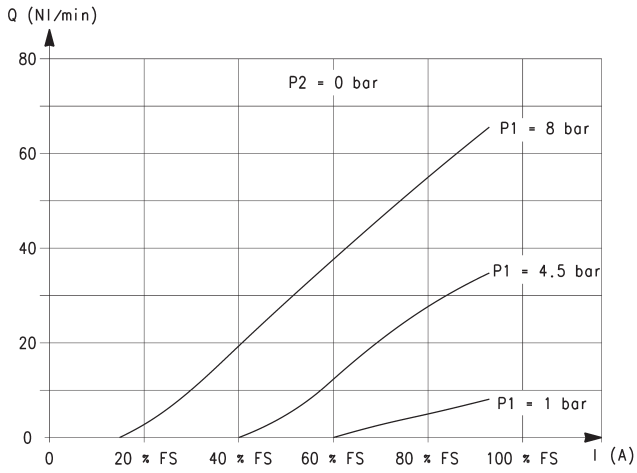
LEYENDAS DEL DIAGRAMA:

Q = caudal (l/min)
I = corriente (A)
FS = escala completa



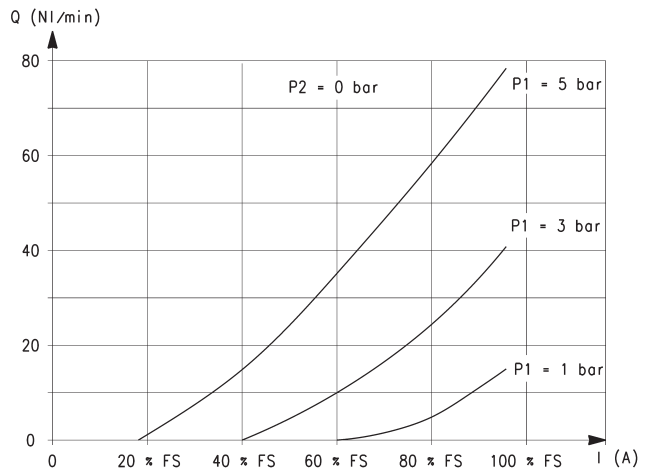
TIEMPOS DE RESPUESTA calculados de acuerdo al caudal máximo a cada presión de operación. [Tiempo de respuesta electromecánica: 10 ms							
\varnothing	P in (bar)	Tiempo de respuesta a la carga [ms]			Tiempo de respuesta al escape [ms]		
		0% - 10%	0% - 90%	10% - 90%	100% - 90%	100% - 10%	90% - 10%
1 mm	8	12	42	30	9	33	24
1.5 mm	5	12	39	27	9	33	24
2 mm	3	11	39	28	9	33	26
3 mm	2.8	13	29	16	14	28.5	14.5
3.5 mm	2	15	31	16	12.5	27.5	15
4.4 mm *	2.8	13	52	49	10	37	27

DIAGRAMAS CAUDAL - Tamaño 16 mm



Diámetro nominal 1 mm

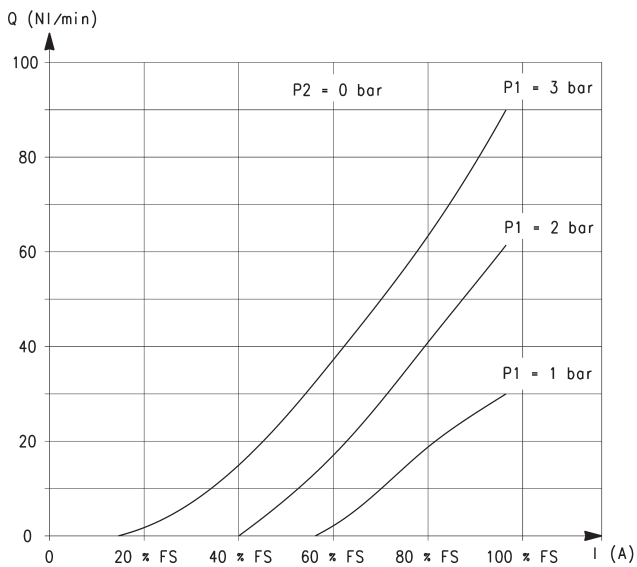
Q = caudal (NL/min)
I = corriente (A)
P1 = presión en carga (bar)
P2 = 0 [presión de caudal libre] (bar)
FS = escala completa



Diámetro nominal 1.5 mm

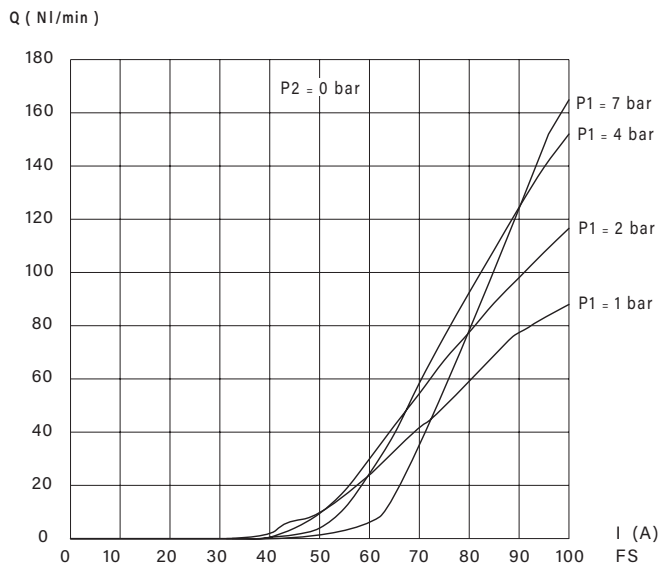
Q = caudal (NL/min)
I = corriente (A)
P1 = presión en carga (bar)
P2 = 0 [presión de caudal libre] (bar)
FS = escala completa

DIAGRAMAS CAUDAL - Tamaño 16 mm



Diámetro nominal 2 mm

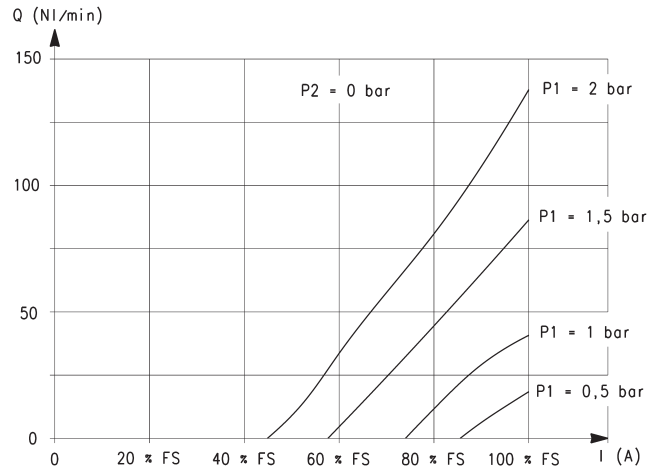
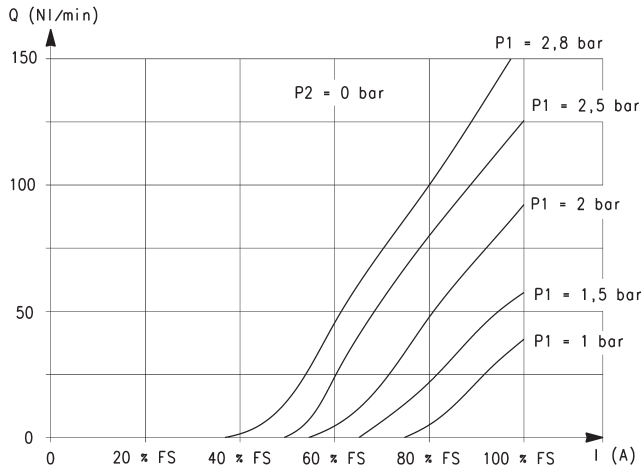
Q = caudal (NL/min)
I = corriente (A)
P1 = presión en carga (bar)
P2 = 0 [presión de caudal libre] (bar)
FS = escala completa



Diámetro nominal 4.4 mm

Q = caudal (NL/min)
I = corriente (A)
P1 = presión en carga (bar)
P2 = 0 [presión de caudal libre] (bar)
FS = escala completa

DIAGRAMAS DE CAUDAL - Tamaño 20 mm



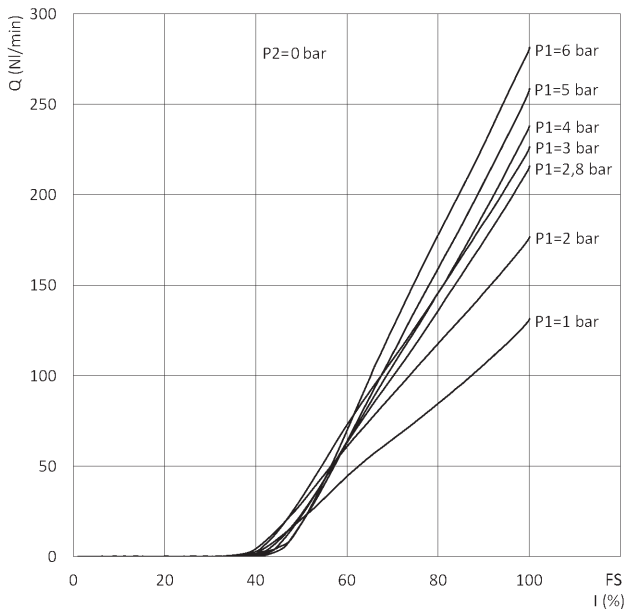
Diámetro nominal 3 mm

Q = caudal (NL/min)
 I = corriente (A)
 P1 = presión en carga (bar)
 P2 = 0 [presión de caudal libre] (bar)
 FS = escala completa

Diámetro nominal 3.5 mm

Q = caudal (NL/min)
 I = corriente (A)
 P1 = presión en carga (bar)
 P2 = 0 [presión de caudal libre] (bar)
 FS = escala completa

DIAGRAMAS DE CAUDAL - Tamaño 20 mm presión compensada

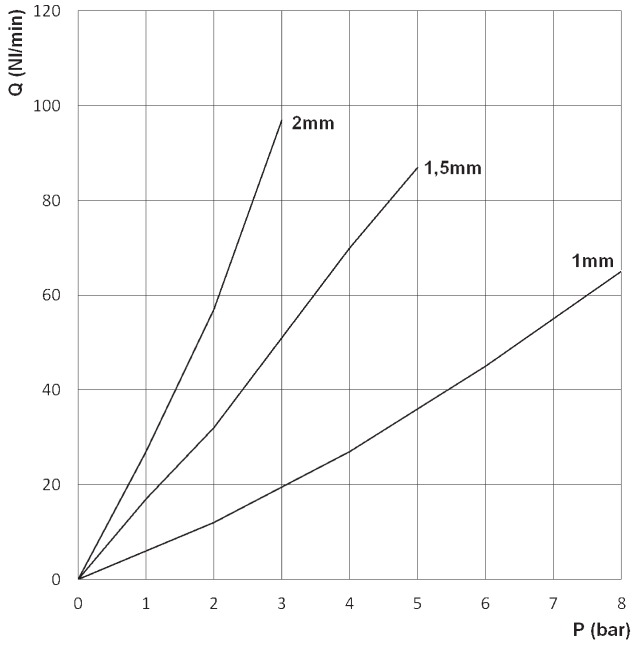


Diámetro nominal 3 mm

Q = caudal (NL/min)
 I = corriente (A)
 P1 = presión en carga (bar)
 P2 = 0 [presión de caudal libre] (bar)
 FS = escala completa

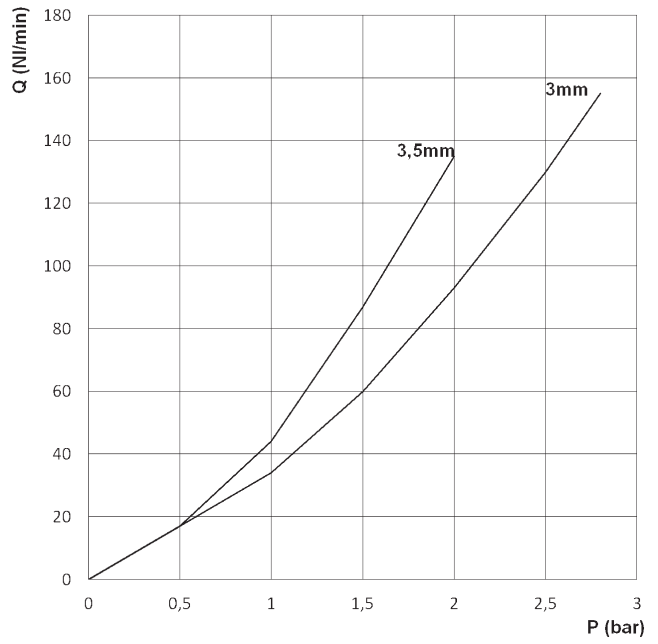
CAUDAL MÁXIMO EN FUNCIÓN DE LA PRESIÓN DE ENTRADA

ELECTROVÁLVULAS PROPORCIONALES SERIE CP



Tamaño 16 mm

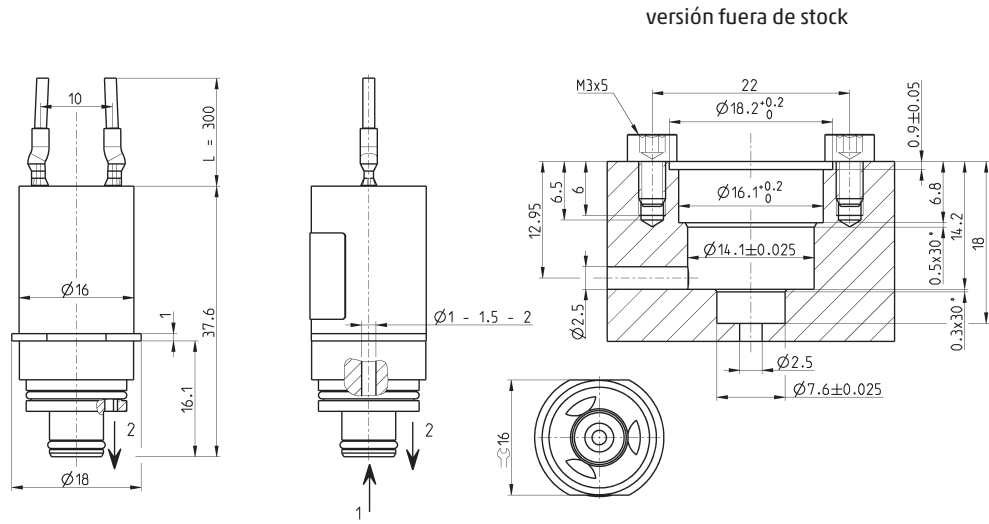
Q = caudal (NL/min)
P = presión de entrada (bar)



Tamaño 20 mm

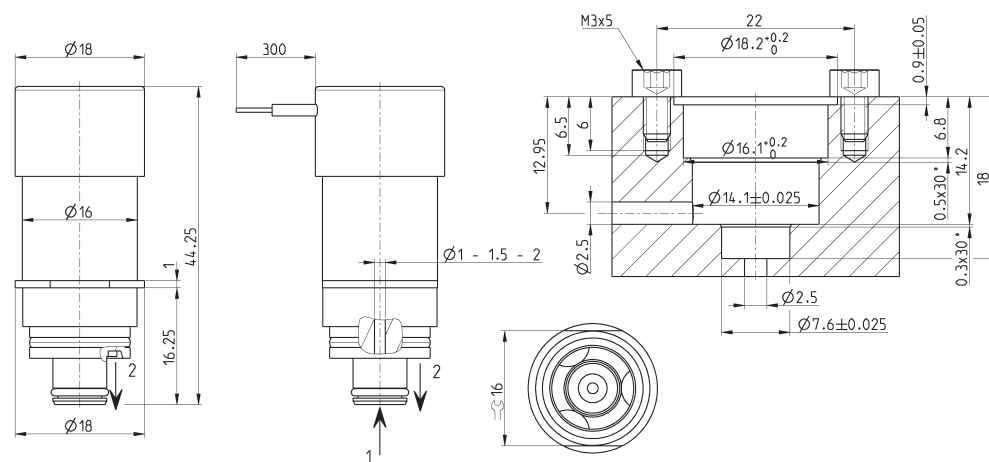
Q = caudal (NL/min)
P = presión de entrada (bar)

Electroválvulas tamaño 16 mm



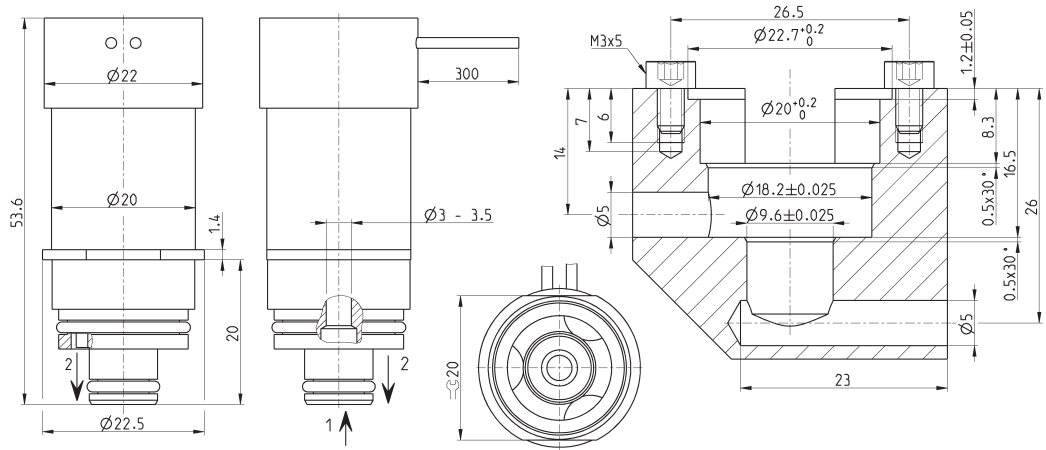
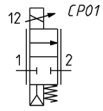
Mod.	Orificio Ø (mm)	Presión de trabajo máx (bar)	Caudal máx. (NL/min)	Caudal máx kv (l/min)	Tensión de operación (VDC)	Corriente máx (mA)
CP-C621-FW2-0P1	1	8	70	0.55	6	410
CP-C621-GW2-0P1	1.5	5	80	0.88	6	410
CP-C621-NW2-0P1	2	3	90	1.42	6	410
CP-C621-FW2-0P3	1	8	70	0.55	24	103
CP-C621-GW2-0P3	1.5	5	80	0.88	24	103
CP-C621-NW2-0P3	2	3	90	1.42	24	103
CP-C621-FW2-0P5	1	8	70	0.55	12	238
CP-C621-GW2-0P5	1.5	5	80	0.88	12	238
CP-C621-NW2-0P5	2	3	90	1.42	12	238

Electroválvulas tamaño 16 mm



Mod.	Orificio Ø (mm)	Presión de trabajo máx (bar)	Caudal máx. (NL/min)	Caudal máx kv (l/min)	Tensión de operación (VDC)	Corriente máx (mA)
CPN-C621-FW2-0P1	1	8	70	0.55	6	410
CPN-C621-GW2-0P1	1.5	5	80	0.88	6	410
CPN-C621-NW2-0P1	2	3	90	1.42	6	410
CPN-C621-FW2-0P3	1	8	70	0.55	24	103
CPN-C621-GW2-0P3	1.5	5	80	0.88	24	103
CPN-C621-NW2-0P3	2	3	90	1.42	24	103
CPN-C621-FW2-0P5	1	8	70	0.55	12	238
CPN-C621-GW2-0P5	1.5	5	80	0.88	12	238
CPN-C621-NW2-0P5	2	3	90	1.42	12	238

Electroválvulas tamaño 20 mm

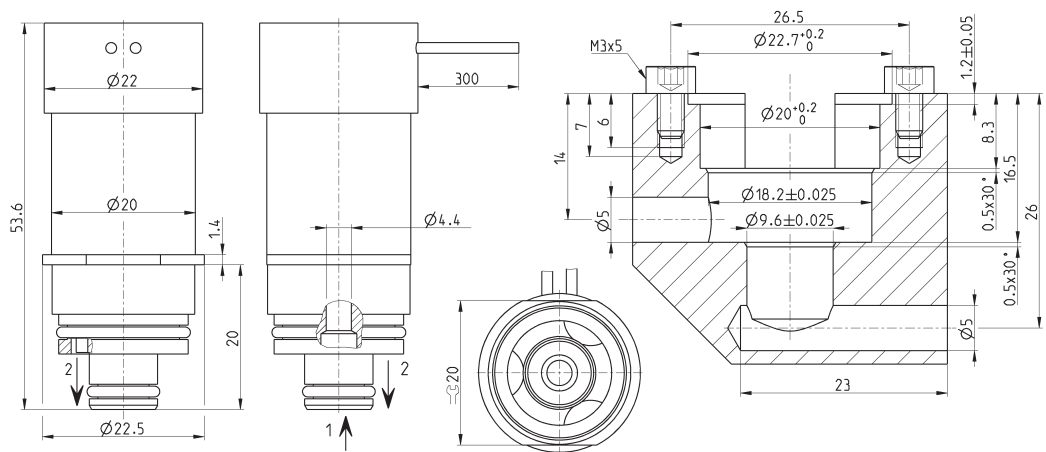
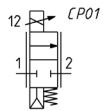


Mod.	Orificio Ø (mm)	Presión de trabajo máx (bar)	Caudal máx. (NL/min)	Caudal máx kv (l/min)	Tensión de operación (V DC)	Corriente máx (mA)
CP-C721-MW2-072	3	2.8	150	2.8	12	313
CP-C721-MW2-074	3	2.8	150	2.8	24	154
CP-C721-MW2-076	3	2.8	150	2.8	6	615
CP-C721-PW2-072	3.5	2	130	3	12	313
CP-C721-PW2-074	3.5	2	130	3	24	154
CP-C721-PW2-076	3.5	2	130	3	6	615

Electroválvulas tamaño 20 mm presión compensada

Novedad

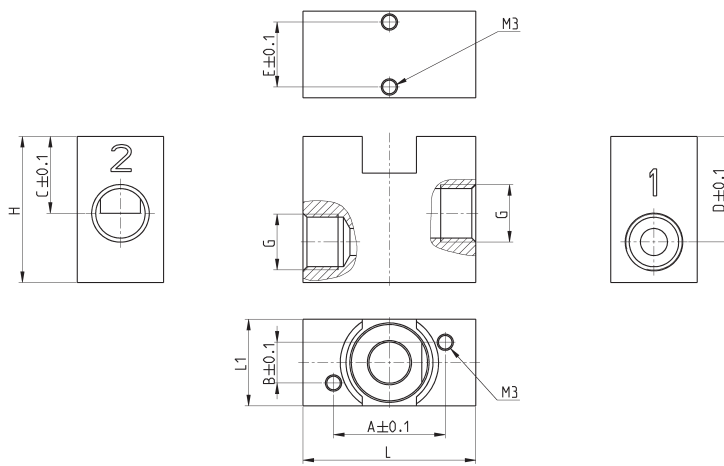
Presión nominal de trabajo: 2.8 bar



Mod.	Orificio Ø (mm)	Presión de trabajo máx (bar)	Caudal máx. (NL/min)	Caudal máx kv (l/min)	Tensión de operación (V DC)	Corriente máx (mA)
CP-C921-TWX-0710	4.4	6	200	4	6	700
CP-C921-TWX-0711	4.4	6	200	4	24	175
CP-C921-TWX-0712	4.4	6	200	4	12	350

Novedad

Sub-base



Mod.	Ø	A	B	C	D	E	G	H	L	L1
CP-S6	16	20.7	7.5	14.2	19.5	12	G1/8	27	32	16
CP-S7	20	25.2	8	14	22.5	15	G1/4	31.5	45	22
CP-S8	16	17.75	10.25	13.2	17.5	12	G1/8	27	32	16

ELECTROVÁLVULAS PROPORCIONALES SERIE CP