

Mini-vérins Séries 16, 23, 24 et 25

Nouveaux modèles

Série 16: Ø 8, 10 et 12 mm

Série 23: Ø 16, 20 et 25 mm magnétique et auto-amorti

Série 24: Ø 16, 20, 25 et 32 mm magnétique

Série 25: Ø 16, 20, 25 et 32 mm magnétique et amorti



- » Simple et double effet
- » ISO 6432
- » Tige et tube inox
- » Fonds aluminium anodisé
- » Types d'amortissement : mécanique avec élastiques, amortissement automatique pneumatique, amortissement pneumatique réglable

Les mini-vérins des séries 16, 23, 24 et 25 ont été fabriqués conformément à la norme ISO 6432. Il est possible de choisir entre trois types d'amortissement différents : mécanique (élastiques fixes, séries 16 et 24), pneumatique réglable (série 25) et pneumatique auto amorti (série 23). Cette dernière version, grâce à un système breveté, ajuste automatiquement l'amortissement afin de fournir une décélération optimale pendant toute la durée de la phase d'amortissement. Le vérin se déplace en douceur et sans à-coups, réduisant les vibrations et le bruit, tout en garantissant une haute fiabilité et une performance constante au fil du temps.

Les solutions techniques adoptées et le choix de matériaux ont fourni la base pour une gamme complète de mini-vérins polyvalents et très fiables. Ils sont appropriés pour être utilisés dans une multitude d'applications industrielles, notamment lorsque les conditions de fonctionnement évoluent dans le temps comme par exemple l'usure des composants des machines. De nombreux accessoires de montage sont disponibles pour fixer les vérins de différentes manières.

CARACTERISTIQUES GENERALES

Type de construction	compact serti
Fonctionnement	simple et double effet
Design	ISO 6432 (Ø8, 10, 12, 16, 20, 25)
Matériaux	fonds en aluminium anodisés - tige et tube inox, piston aluminium - joints NBR/PU, autres parties: voir codification
Type de fixation	extrémité de la tige - bride - pieds - articulation
Courses min-max	Série 16 Ø8 et Ø10 : 10 à 250 mm / Ø12 : 10 à 300 mm - Série 24 et 25: Ø16 : 10 à 600 mm / Ø20 et Ø25 : 10 à 1000 mm
Alésages	Série 16 : Ø8, 10 et 12 mm / Série 24 et 25 : Ø16, 20 et 25 mm
Température de fonctionnement	de 0 à 80°C (-20 °C avec air sec)
Pression de service	de 1 à 10 bar (double effet), de 2 à 10 bar (simple effet)
Fluide	air filtré, sans lubrification. En cas d'utilisation avec air lubrifié, il est conseillé d'utiliser de l'huile ISO VG32 et de ne jamais interrompre la lubrification.
Vitesse	de 10 à 1000 mm / sec (sans charge)

TABLEAU DES COURSES STANDARDS DES MINI VERINS SERIES 16 - 24 et 25

- Double effet
- ✕ Simple effet

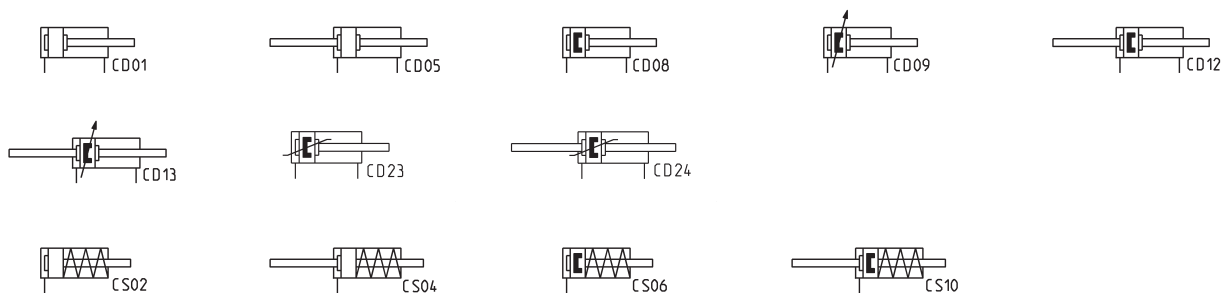
COURSES STANDARDS															
Série	Ø	10	25	40	50	80	100	125	160	200	250	300	320	400	500
16	10	■ ✕	■ ✕	■ ✕	■ ✕	■	■	■	■	■	■				
16	12	■ ✕	■ ✕	■ ✕	■ ✕	■	■	■	■	■	■				
24	16	■ ✕	■ ✕	■ ✕	■ ✕	■	■	■	■	■	■	■	■	■	■
24	20	■ ✕	■ ✕	■ ✕	■ ✕	■	■	■	■	■	■	■	■	■	■
24	25	■ ✕	■ ✕	■ ✕	■ ✕	■	■	■	■	■	■	■	■	■	■
24	32	■ ✕	■ ✕	■ ✕	■ ✕	■	■	■	■	■	■	■	■	■	■
23/25	16	■	■	■	■	■	■	■	■	■	■	■	■	■	■
23/25	20	■	■	■	■	■	■	■	■	■	■	■	■	■	■
23/25	25	■	■	■	■	■	■	■	■	■	■	■	■	■	■
25	32	■	■	■	■	■	■	■	■	■	■	■	■	■	■

CODIFICATION

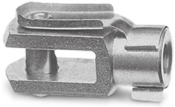
24	N	2	A	16	A	100	
24	SÉRIE 16 = non-magnétique, amortissement élastique 23 = magnétique, auto-amorti 24 = magnétique, amortissement élastique 25 = magnétique, amortissement pneumatique réglable						
N	VERSION N = standard						
2	FONCTIONNEMENT 1 = simple effet, ressort avant, non amorti (seulement pour les séries 16, 24) 2 = double effet 3 = double effet, tige traversante 7 = double effet, tige traversante (seulement pour les séries 16, 24)			SYMBOLES PNEUMATIQUES CS02 (s. 16) - CS06 (s. 24) CD01 (s. 16) - CD08 (s. 24) - CD09 (s. 25) CD05 (s. 16) - CD12 (s. 24) - CD13 (s. 25) CS04 (s. 16) - CS10 (s. 24)			
A	MATÉRIAUX A = tige inox roulée AISI 303 (Ø32 AISI 420B) - tube Inox AISI 304 - Fonds AL anodisés						
16	ALESAGE 08 = 8 mm (seulement pour la série 16) 10 = 10 mm (seulement pour la série 16) 12 = 12 mm (seulement pour la série 16) 16 = 16 mm (seulement pour les séries 23,24 et 25) 20 = 20 mm (seulement pour les séries 23,24 et 25) 25 = 25 mm (seulement pour les séries 23,24 et 25) 32 = 32 mm (seulement pour la série 25)						
A	CONSTRUCTION A = Écrou de nez Mod. V + Écrou de tige Mod. U RL = vérin avec bloqueur de tige (seulement pour Ø20 - Ø25)						
100	COURSE (voir tableau des courses standards)						
	= standard V = joint de tige FKM W = tous les joints en FKM, +130°C (seulement pour la série 25 : Ø16, 20, 25) (_ _) = tige allongée _ _ mm						

SYMBOLES PNEUMATIQUES

Les symboles pneumatiques indiqués dans l'EXEMPLE DE CODIFICATION sont représentés ci-dessous.



ACCESSOIRES VERINS SÉRIES 16 - 23 - 24 - 25



Chape de tige à fourche
Mod. G



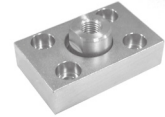
Chape sphérique de tige
Mod. GA



Chape rotulée de tige
Mod. GY



Chape de compens. de
tige Mod. GK



Bride de compensation
Mod. GKF



Erou de tige Mod. U



Erou de nez Mod. V



Charnière arrière articulée
Mod. I



Equerre Mod. B



Bride avant / arrière
Mod. E



Capteurs de proximité
Mod. CST



Capteurs de proximité
Mod. CSH



Capteurs de proximité
Mod. CSG



Supports capteurs Mod.
S-CST-02



Guides Mod. 45NUT



Guides Mod. 45NHT



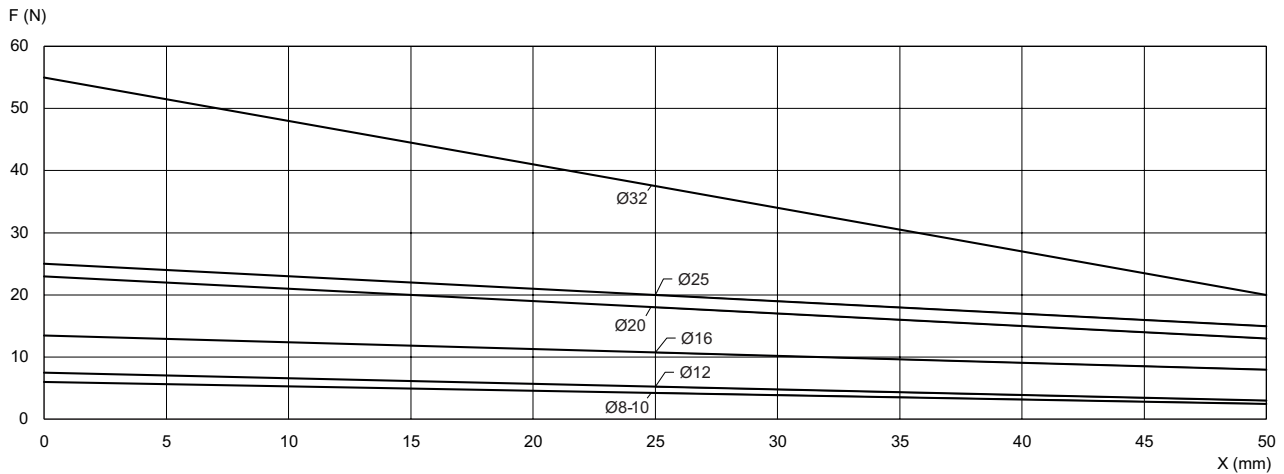
Guides Mod. 45NHB

Tous les accessoires sont fournis séparément, à l'exception de l'érou de blocage de la tige du piston Mod. U et de l'érou de nez Mod. V

SÉRIE 16-24 : GRAPHIQUE INDIQUANT LES FORCES DES RESSORTS DES VÉRINS

Vérifiez la force du ressort sur le graphique en fonction de la taille choisie.

F = force du ressort (N)
X = course du vérin (mm)



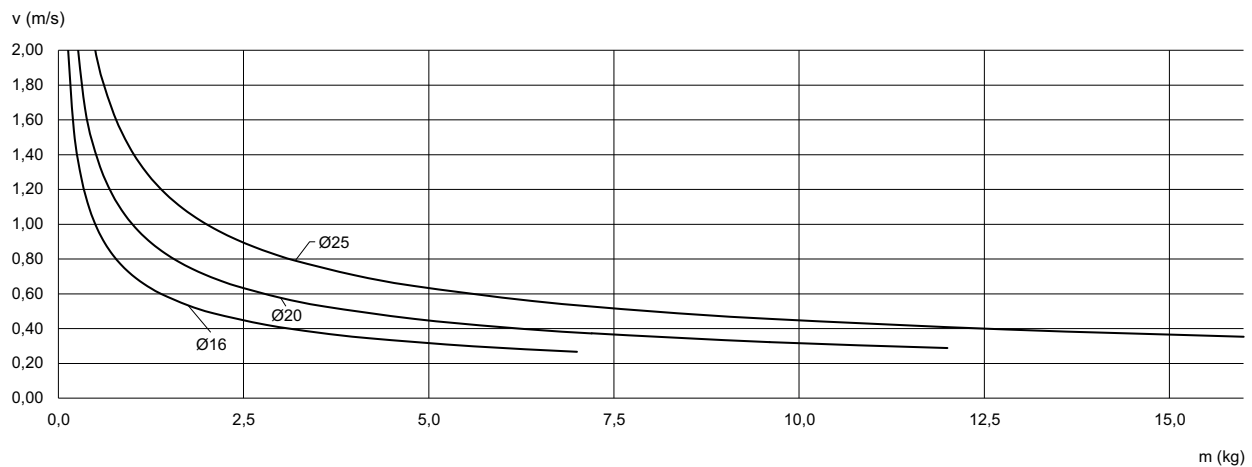
SÉRIE 23 : MASSE APPLICABLE EN FONCTION DE LA VITESSE DU VÉRIN

CHOIX DU VÉRIN

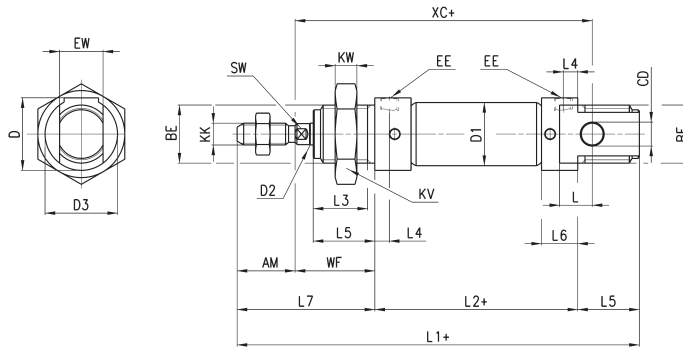
- 1) Choisir la bonne taille en fonction de la force nécessaire à l'application.
- 2) Vérifier sur le graphique si les conditions de travail, la masse et la vitesse se croisent en un point situé sous la courbe qui correspond à la taille choisie.

m = masse appliquée au cylindre (kg)
v = vitesse appliquée au vérin (m/s)

Exemple:
Diamètre = 20 mm ; Vitesse maximale = 0,4 m/s ; Masse applicable = 6 kg ;



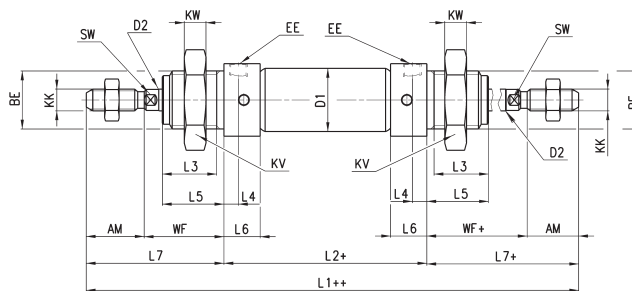
Mini-vérins Série 16, 23, 24 et 25



(+ signifie ajouter la course)

DIMENSIONS																									
Série	∅	EW	KW	BE	KK	CD	∅D1	EE	∅D2	L1+	XC+	L2+	AM	L3	L4	L5	L	WF	L6	L7	KV	SW	D	D3	course d'amortissement avant / arrière
16	8	8	7	M12x1,25	M4x0,7	4	9,3	M5	4	86	64	46	12	10	4,5	12	6	16	9	28	19	-	15	15	-
16	10	8	7	M12x1,25	M4x0,7	4	11,3	M5	4	86	64	46	12	10	4,5	12	6	16	9	28	19	-	15	15	-
16	12	12	8	M16x1,5	M6x1	6	13,3	M5	6	105	75	50	16	15	4,5	17	9	22	9	38	24	5	20,5	20	-
23	16	12	8	M16x1,5	M6x1	6	17,3	M5	6	111	82	56	16	15	5,5	17	9	22	12	38	24	5	20,5	20	10
24-25	16	12	8	M16x1,5	M6x1	6	17,3	M5	6	111	82	56	16	15	5,5	17	9	22	10	38	24	5	20,5	20	10
23-24-25	20	16	10	M22x1,5	M8x1,25	8	21,3	G1/8	8	132	95	68	20	18	8	20	12	24	16	44	32	7	27	27	15
23-24-25	25	16	10	M22x1,5	M10x1,25	8	26,5	G1/8	10	141,5	104	69,5	22	20	8	22	12	28	16	50	32	9	27	27	16
24-25	32	26	8	M30x1,5	M10x1,25	12	33,6	G1/8	12	139	105	69	20	19	7,5	22	13	28	15	48	-	10	36,5	35	18

Mini-vérins Série 16, 23, 24 et 25 avec tige traversante



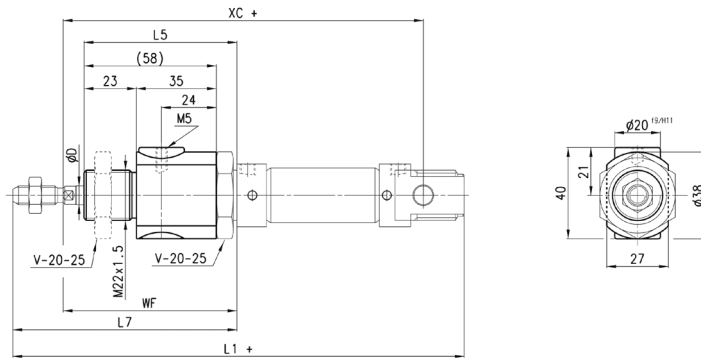
(+ signifie ajouter la course)
(++ signifie ajouter 2 fois la course)

DIMENSIONS																			
Série	∅	KW	BE	KK	∅D1	EE	∅D2	L1++	L2+	AM	L3	L4	L5	WF+	L6	L7+	KV	SW	Course d'amortissement avant / arrière
16	8	7	M12x1,25	M4x0,7	9,3	M5	4	102	46	12	10	4,5	12	16	9	28	19	-	-
16	10	7	M12x1,25	M4x0,7	11,3	M5	4	102	46	12	10	4,5	12	16	9	28	19	-	-
16	12	8	M16x1,5	M6x1	13,3	M5	6	126	50	16	15	4,5	17	22	9	38	24	5	-
23	16	8	M16x1,5	M6x1	17,3	M5	6	132	56	16	15	5,5	17	22	12	38	24	5	10
24-25	16	8	M16x1,5	M6x1	17,3	M5	6	132	56	16	15	5,5	17	22	10	38	24	5	10
23-24-25	20	10	M22x1,5	M8x1,25	21,3	G1/8	8	156	68	20	18	8	20	24	16	44	32	7	15
23-24-25	25	10	M22x1,5	M10x1,25	26,5	G1/8	10	169,5	69,5	22	20	8	22	28	16	50	32	9	16
24-25	32	8	M30x1,5	M10x1,25	33,6	G1/8	12	165	69	20	19	7,5	22	28	15	48	-	10	18

Série 23 - 24 - 25 mini vérins avec bloqueur de tige (Mod. RLC)



(+ signifie ajouter la course)

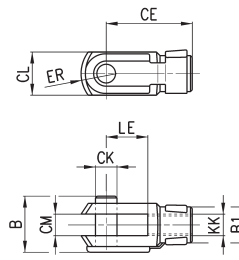
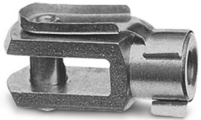


DIMENSIONS

Série	∅	⁶⁷ D	WF	L5	L7	XC+	L1+	F (N)
23-24-25	20	8	74	70	94	145	182	300
23-24-25	25	10	76	70	98	152	189,5	400

Chape de tige à fourche Mod. G (AP2)

ISO 8140
Matériau : acier zingué

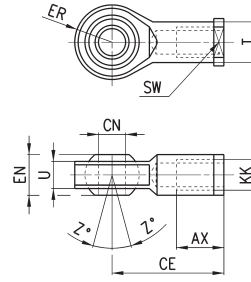


DIMENSIONS

Mod.	∅	CL	ER	CE	B	CM	∅CK	LE	KK	∅B1
G-8-10	8-10	8	5	16	11	4	4	8	M4x0,7	8
G-12-16	12-16	12	7	24	16	6	6	12	M6x1	10
G-20	20	16	10	32	22	8	8	16	M8x1,25	14
G-25-32	25-32	20	12	40	26	10	10	20	M10x1,25	18

Chape sphérique de tige Mod. GA (AP6)

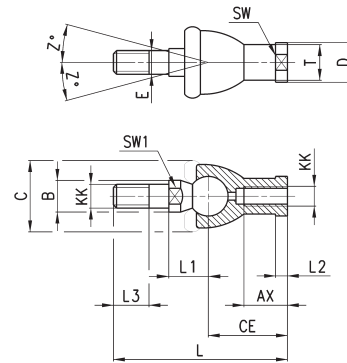
ISO 8139
Matériau : acier zingué



DIMENSIONS											
Mod.	∅	$\varnothing_{CN}^{(H7)}$	U	EN	ER	AX	CE	KK	∅T	Z	SW
GA-8-10	8-10	5	6	8	9	10	27	M4x0.7	9	6.5°	9
GA-12-16	12-16	6	7	9	10	12	30	M6x1	10	6.5°	11
GA-20	20	8	9	12	12	16	36	M8x1.25	12.5	6.5°	14
GA-32	25-32	10	10.5	14	14	20	43	M10x1.25	15	6.5°	17

Chape à rotule de tige Mod. GY

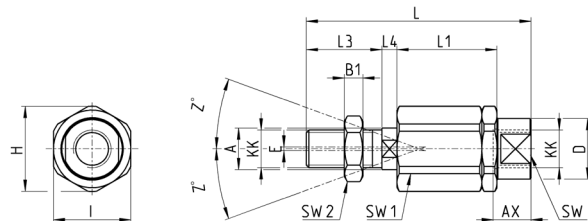
ISO 8139
Matériau : zama et acier zingué



DIMENSIONS																
Mod.	∅	Z	E	SW	\varnothing_T	\varnothing_D	\varnothing_C	\varnothing_B	KK	L3	SW1	L1	L	CE	AX	L2
GY-12-16	12-16	15	6	11	10	13	20	10	M6x1	11	8	12,2	55	28	15	5
GY-20	20	15	8	14	12,5	16	24	12	M8x1,25	12	10	16	65	32	16	5
GY-32	25-32	15	10	17	15	19	28	14	M10x1,25	15	11	19,5	74	35	18	6,5

Chape de tige de compensation angulaire Mod. GK

Matériau: acier zingué.

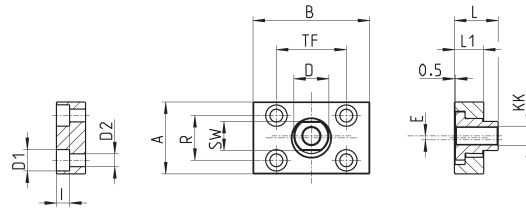


DIMENSIONS																	
Mod.	∅	H	I	Z	\varnothing_A	KK	E	L	L3	L4	L1	B1	SW2	SW1	AX	SW	\varnothing_D
GK-12-16	12-16	14.5	13	3	6	M6x1	1	35	11	2.5	17.5	4	10	5	12.5	7	8.5
GK-20	20	19	17	4	8	M8x1,25	2	57	21	5	26	4	13	7	16	11	12.5
GK-25-32	25-32	32	30	4	14	M10x1,25	2	71.5	20	7.5	35	5	17	12	22	19	22

Bride de compensation Mod. GKF



Matériau: acier zingué.

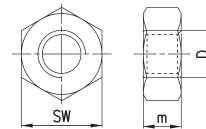


DIMENSIONS														
Mod.	Ø	Ø D1	l	Ø D2	A	R	SW	B	TF	Ø D	E	L	L1	KK
GKF-20	20	5,5	-	-	30	20	13	35	25	14	1,5	22,5	10	M8x1,25
GKF-25-32	25-32	11	6,8	6,6	37	23	15	60	36	18	2	22,5	15	M10x1,25

Écrou de tige Mod. U



UNI EN ISO 4035
Matériau : acier zingué

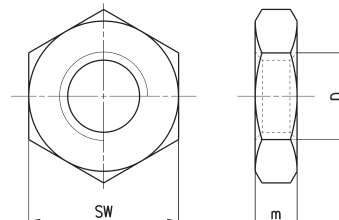


DIMENSIONS				
Mod.	Ø	SW	m	D
U-8-10	8-10	7	3	M4X0,7
U-12-16	12-16	10	4	M6X1
U-20	20	13	5	M8X1,25
U-25-32	25-32	17	6	M10X1,25

Écrou de fond Mod. V



ISO 4035
(hors Mod. V-8-10 et V-20-25: sans norme)
Matériau: acier zingué.

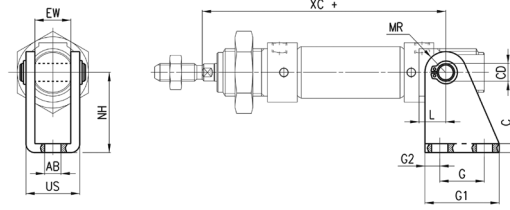


DIMENSIONS				
Mod.	Ø	D	m	SW
V-8-10	8-10	M12X1,25	7	19
V-12-16	12-16	M16X1,5	8	24
V-20-25	20-25	M22X1,5	10	32
V-42-32	32	M30x1,5	8	-

Charnière arrière articulée Mod. I



Matériau : acier zingué
1x charnière arrière en acier zingué
1x axe en acier inoxydable
2x circlips acier



(+ signifie ajouter la course)

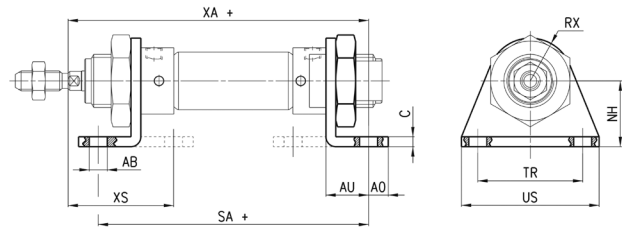
DIMENSIONS													
Mod.	∅	EW	∅AB	US	NH	XC+	MR	L	G2	G	G1	CD	C
I-8-10	8-10	8	4,5	13,1	24	64	5	6	3,5	12,5	20	4	2,5
I-12-16	12	12	5,5	18,1	27	75	7	9	5	15	25	6	3
I-12-16	16	12	5,5	18,1	27	82	7	9	5	15	25	6	3
I-20-25	20	16	6,6	24,1	30	95	10	12	6	20	32	8	4
I-20-25	25	16	6,6	24,1	30	104	10	12	6	20	32	8	4
I-24-32	32	26	7	34	33	105	11,5	13	7	24	38	12	4

Jeu de pieds Mod. B (MS3)



Matériau: acier zingué

Fourni avec :
2 équerres
1x écrou de nez mod. V+ =
ajouter la course



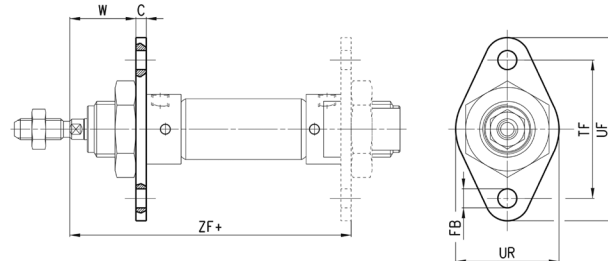
DIMENSIONS												
Mod.	∅	∅AB	XS	XA+	SA+	AO	AU	C	RX	TR	US	NH
B-8-10	8-10	4,5	24	72,5	67	4,5	10,5	2,5	10	25	35	16
B-12-16	12	5,5	32	82,5	76	6	13	3	13	32	42	20
B-12-16	16	5,5	32	91	82	6	13	3	13	32	42	20
B-20-25	20	6,6	36	108	100	8	16	4	20	40	54	25
B-20-25	25	6,6	40	113,5	101,5	8	16	4	20	40	54	25
B-24-32	32	7	40	113	101	7	16	4	20,5	58	66	28

Bride avant / arrière Mod. E (MF8)



Matériau: acier zingué

+ = ajouter la course

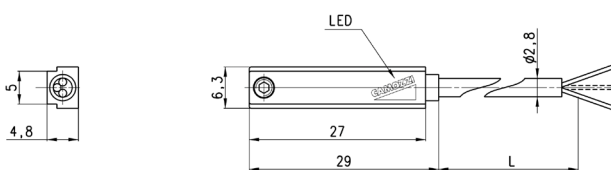


DIMENSIONS									
Mod.	∅	W	C	ZF+	FB	UF	TF	UR	
E-8-10	8-10	13,5	2,5	64,5	4,5	40	30	25	
E-12-16	12	19	3	75	5,5	53	40	30	
E-12-16	16	19	3	81	5,5	53	40	30	
E-20-25	20	20	4	96	6,6	66	50	40	
E-20-25	25	24	4	101,5	6,6	66	50	40	
E-24-32	32	23	5	102	6,6	68	52	50	

Capteurs magnétiques de proximité avec câble 2 ou 3-fils pour rainures-T



Note pour capteurs 2 fils Mod. CST-220, CST-220-5:
en cas d'inversion de polarités, le capteur fonctionne mais la diode de signalisation ne s'allume pas.



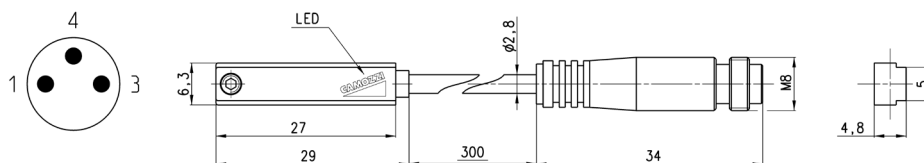
Vous trouverez de plus amples informations dans le chapitre "DéTECTEURS DE PROXIMITÉ".

Mod.	Technologie	Raccordements	Tension	Sortie	Intensité max.	Charge max.	Protection	L = longueur câble
CST-220	Reed	2 fils	10 ÷ 110 V AC/DC-230 V AC	-	250 mA	10 VA / 8 W	Sans	2 m
CST-220-5	Reed	2 fils	10 ÷ 110 V AC/DC-230 V AC	-	250 mA	10 VA / 8 W	Sans	5 m
CST-220-12	Reed	2 fils	10 ÷ 110 V AC/DC-230 V AC	-	250 mA	10 VA / 8 W	Sans	12 m
CST-220EX	Reed	2 fils	10 ÷ 110 V AC/DC-230 V AC	-	250 mA	10 VA / 8 W	Sans	2 m
CST-220-5EX	Reed	2 fils	10 ÷ 110 V AC/DC-230 V AC	-	250 mA	10 VA / 8 W	Sans	5 m
CST-220-12EX	Reed	2 fils	10 ÷ 110 V AC/DC-230 V AC	-	250 mA	10 VA / 8 W	Sans	12 m
CST-232	Reed	3 fils	5 ÷ 30 V AC/DC	PNP	250 mA	10 VA / 8 W	Contre les inversions de polarités	2 m
CST-232-5	Reed	3 fils	5 ÷ 30 V AC/DC	PNP	250 mA	10 VA / 8 W	Contre les inversions de polarités	5 m
CST-232EX	Reed	3 fils	5 ÷ 30 V AC/DC	PNP	250 mA	10 VA / 8 W	Contre les inversions de polarités	2 m
CST-232-5EX	Reed	3 fils	5 ÷ 30 V AC/DC	PNP	250 mA	10 VA / 8 W	Contre les inversions de polarités	5 m
CST-332	Magnétorésistif	3 fils	10 ÷ 27 V DC	PNP	100 mA	6 W	Contre les inversions de polarités et les surtensions	2 m
CST-332-5	Magnétorésistif	3 fils	10 ÷ 27 V DC	PNP	100 mA	6 W	Contre les inversions de polarités et les surtensions	5 m
CST-332EX	Magnétorésistif	3 fils	10 ÷ 27 V DC	PNP	100 mA	6 W	Contre les inversions de polarités et les surtensions	2 m
CST-332-5EX	Magnétorésistif	3 fils	10 ÷ 27 V DC	PNP	100 mA	6 W	Contre les inversions de polarités et les surtensions	5 m
CST-432	Reed	3 fils	5 ÷ 30 V AC/DC	PNP-NC	250 mA	10 VA / 8 W	Contre les inversions de polarités	2 m
CST-432-5	Reed	3 fils	5 ÷ 30 V AC/DC	PNP-NC	250 mA	10 VA / 8 W	Contre les inversions de polarités	5 m
CST-432EX	Reed	3 fils	5 ÷ 30 V AC/DC	PNP-NC	250 mA	10 VA / 8 W	Contre les inversions de polarités	2 m
CST-432-5EX	Reed	3 fils	5 ÷ 30 V AC/DC	PNP-NC	250 mA	10 VA / 8 W	Contre les inversions de polarités	5 m
CST-532	Effet Hall	3 fils	10 ÷ 27 V DC	PNP	100 mA	6 W	Contre les inversions de polarités et les surtensions	2 m
CST-532-5	Effet Hall	3 fils	10 ÷ 27 V DC	PNP	100 mA	6 W	Contre les inversions de polarités et les surtensions	5 m
CST-532EX	Effet Hall	3 fils	10 ÷ 27 V DC	PNP	100 mA	6 W	Contre les inversions de polarités et les surtensions	2 m
CST-532-5EX	Effet Hall	3 fils	10 ÷ 27 V DC	PNP	100 mA	6 W	Contre les inversions de polarités et les surtensions	5 m

Capteurs magnétiques de proximité avec connecteur M8 3-pin pour rainures-T



Note pour Mod. CST-250N, capteurs à 2 fils:
en cas d'inversion de polarités, le capteur fonctionne mais la diode de signalisation ne s'allume pas.



Longueur câble: 0.3 m

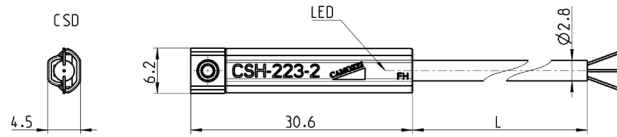
Vous trouverez de plus amples informations dans le chapitre "DéTECTEURS DE PROXIMITÉ".

Mod.	Fonctionnement	Connexion	Tension	Sortie	Courant max.	Charge max.	Protection
CST-250N	Reed	2 fils M8 mâle 3 pôles	10 ÷ 110 V AC/DC	-	250 mA	10 VA / 8 W	Sans
CST-250NEX	Reed	2 fils M8 mâle 3 pôles	10 ÷ 110 V AC/DC	-	250 mA	10 VA / 8 W	Sans
CST-262	Reed	3 fils M8 mâle 3 pôles	5 ÷ 30 V AC/DC	PNP	250 mA	10 VA / 8 W	Contre les inversions de polarités
CST-262EX	Reed	3 fils M8 mâle 3 pôles	5 ÷ 30 V AC/DC	PNP	250 mA	10 VA / 8 W	Contre les inversions de polarités
CST-362	Magnétorésistif	3 fils M8 mâle 3 pôles	10 ÷ 27 V DC	PNP	100 mA	6 W	Contre les inversions de polarités et les surtensions
CST-362EX	Magnétorésistif	3 fils M8 mâle 3 pôles	10 ÷ 27 V DC	PNP	100 mA	6 W	Contre les inversions de polarités et les surtensions
CST-562	Effet Hall	3 fils M8 mâle 3 pôles	10 ÷ 27 V DC	PNP	100 mA	6 W	Contre les inversions de polarités et les surtensions
CST-562EX	Effet Hall	3 fils M8 mâle 3 pôles	10 ÷ 27 V DC	PNP	100 mA	6 W	Contre les inversions de polarités et les surtensions

Capteurs magnétiques de proximité avec câble 2 ou 3-fils pour rainures-H



Note pour capteurs 2 fils Mod. CSH-223-2, CSH-223-5, CSH-221-2, CSH-221-5:
en cas d'inversion de polarités, le capteur fonctionne mais la diode de signalisation ne s'allume pas.



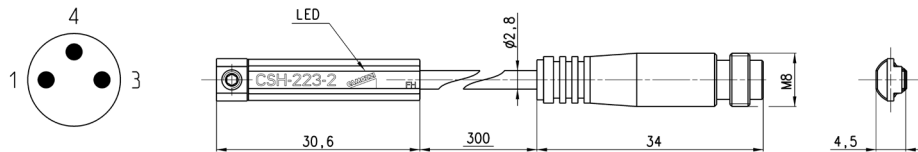
Vous trouverez de plus amples informations dans le chapitre "DéTECTEURS DE PROXIMITÉ".

Mod.	Fonctionnement	Connexion	Tension	Sortie	Courrant max.	Charge max.	Protection	L = longueur câble
CSH-223-2	Reed	2 fils	10 ÷ 30 V AC/DC	-	250 mA	10 VA / 8 W	Contre les inversions de polarités	2 m
CSH-223-5	Reed	2 fils	10 ÷ 30 V AC/DC	-	250 mA	10 VA / 8 W	Contre les inversions de polarités	5 m
CSH-223-10	Reed	2 fils	10 ÷ 30 V AC/DC	-	250 mA	10 VA / 8 W	Contre les inversions de polarités	10 m
CSH-223-2EX	Reed	2 fils	10 ÷ 30 V AC/DC	-	250 mA	10 VA / 8 W	Contre les inversions de polarités	2 m
CSH-223-5EX	Reed	2 fils	10 ÷ 30 V AC/DC	-	250 mA	10 VA / 8 W	Contre les inversions de polarités	5 m
CSH-223-10EX	Reed	2 fils	10 ÷ 30 V AC/DC	-	250 mA	10 VA / 8 W	Contre les inversions de polarités	10 m
CSH-221-2	Reed	2 fils	30 ÷ 230 V AC - 30 ÷ 110 V DC	-	250 mA	10 VA / 8 W	Contre les inversions de polarités	2 m
CSH-221-5	Reed	2 fils	30 ÷ 230 V AC - 30 ÷ 110 V DC	-	250 mA	10 VA / 8 W	Contre les inversions de polarités	5 m
CSH-221-2EX	Reed	2 fils	30 ÷ 230 V AC - 30 ÷ 110 V DC	-	250 mA	10 VA / 8 W	Contre les inversions de polarités	2 m
CSH-221-5EX	Reed	2 fils	30 ÷ 230 V AC - 30 ÷ 110 V DC	-	250 mA	10 VA / 8 W	Contre les inversions de polarités	5 m
CSH-233-2	Reed	3 fils	10 ÷ 30 V AC/DC	PNP	250 mA	10 VA / 8 W	Contre les inversions de polarités	2 m
CSH-233-5	Reed	3 fils	10 ÷ 30 V AC/DC	PNP	250 mA	10 VA / 8 W	Contre les inversions de polarités	5 m
CSH-233-2EX	Reed	3 fils	10 ÷ 30 V AC/DC	PNP	250 mA	10 VA / 8 W	Contre les inversions de polarités	2 m
CSH-233-5EX	Reed	3 fils	10 ÷ 30 V AC/DC	PNP	250 mA	10 VA / 8 W	Contre les inversions de polarités	5 m
CSH-334-2	Magnétorésistif	3 fils	10 ÷ 27 V DC	PNP	250 mA	6 W	Contre les inversions de polarités et les surtensions	2 m
CSH-334-5	Magnétorésistif	3 fils	10 ÷ 27 V DC	PNP	250 mA	6 W	Contre les inversions de polarités et les surtensions	5 m
CSH-334-2EX	Magnétorésistif	3 fils	10 ÷ 27 V DC	PNP	250 mA	6 W	Contre les inversions de polarités	2 m
CSH-334-5EX	Magnétorésistif	3 fils	10 ÷ 27 V DC	PNP	250 mA	6 W	Contre les inversions de polarités	5 m
CSH-433-2	Reed NC	3 fils	10 ÷ 30 V AC/DC	PNP	250 mA	10 VA / 8 W	Contre les inversions de polarités	2 m
CSH-433-5	Reed	3 fils	10 ÷ 30 V AC/DC	PNP-NC	250 mA	10 VA / 8 W	Contre les inversions de polarités	5 m
CSH-433-2EX	Reed	3 fils	10 ÷ 30 V AC/DC	PNP-NC	250 mA	10 VA / 8 W	Contre les inversions de polarités	2 m
CSH-433-5EX	Reed	3 fils	10 ÷ 30 V AC/DC	PNP-NC	250 mA	10 VA / 8 W	Contre les inversions de polarités	5 m

Capteurs magnétiques de proximité avec connecteur M8 3-pin pour rainures-H



Note pour capteurs 2 fils Mod. CSH-253:
en cas d'inversion de polarités, le capteur fonctionne mais la diode de signalisation ne s'allume pas.



Longueur câble : 0.3 m

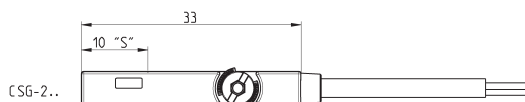
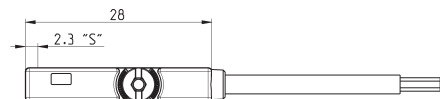
Vous trouverez de plus amples informations dans le chapitre "DéTECTEURS DE PROXIMITÉ".

Mod.	Fonctionnement	Connexion	Tension	Sortie	Courrant max.	Charge max	Protection
CSH-253	Reed NO	2 fils M8 mâle 3 pôles	10 ÷ 30 V AC/DC	-	250 mA	10 VA / 8 W	Contre les inversions de polarités
CSH-253EX	Reed NO	2 fils M8 mâle 3 pôles	10 ÷ 30 V AC/DC	-	250 mA	10 VA / 8 W	Contre les inversions de polarités
CSH-263	Reed NO	3 fils M8 mâle 3 pôles	10 ÷ 30 V AC/DC	PNP	250 mA	10 VA / 8 W	Contre les inversions de polarités
CSH-263EX	Reed NO	3 fils M8 mâle 3 pôles	10 ÷ 30 V AC/DC	PNP	250 mA	10 VA / 8 W	Contre les inversions de polarités
CSH-364	Magnétorésistif	3 fils M8 mâle 3 pôles	10 ÷ 27 V DC	PNP	250 mA	6 W	Contre les inversions de polarités et les surtensions
CSH-364EX	Magnétorésistif	3 fils M8 mâle 3 pôles	10 ÷ 27 V DC	PNP	250 mA	6 W	Contre les inversions de polarités et les surtensions
CSH-463	Reed NC	3 fils M8 mâle 3 pôles	10 ÷ 30 V AC/DC	PNP	250 mA	10 VA / 8 W	Contre les inversions de polarités
CSH-463EX	Reed NC	3 fils M8 mâle 3 pôles	10 ÷ 30 V AC/DC	PNP	250 mA	10 VA / 8 W	Contre les inversions de polarités

Capteurs magnétiques de proximité, Certifiés ATEX "II 3 GD", pour rainures-T, droits

Nouveau


Note pour capteurs 2 fils Mod. CSG-223-2-EX, CSG-223-5-EX, CSG-324-2-EX, CSG-324-5-EX:
en cas d'inversion de polarités, le capteur fonctionne mais la diode de signalisation ne s'allume pas.



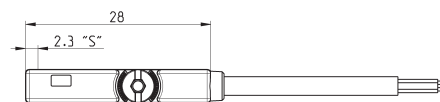
Vous trouverez de plus amples informations dans le chapitre "DéTECTEURS DE PROXIMITÉ".

Mod.	Technologie	Raccordement	Tension	Sortie	Intensité max	Charge max.	Protection
CSG-223-2-EX	Reed NO	2 fils	5 ÷ 30 V AC/DC	-	100 mA	3 W	IP67
CSG-223-5-EX	Reed NO	2 fils	5 ÷ 30 V AC/DC	-	100 mA	3 W	IP67
CSG-233-2-EX	Reed NO	3 fils	10 ÷ 30 V AC/DC	-	500 mA	10 W	IP67
CSG-233-5-EX	Reed NO	3 fils	10 ÷ 30 V AC/DC	-	500 mA	10 W	IP67
CSG-324-2-EX	Magnétorésistif NO	2 fils	10 ÷ 28 V DC	-	50 mA	1.5 W	IP67
CSG-324-5-EX	Magnétorésistif NO	2 fils	10 ÷ 28 V DC	-	50 mA	1.5 W	IP67
CSG-334-2-EX	Magnétorésistif NO	3 fils	10 ÷ 28 V DC	PNP	200 mA	5.5 W	IP67
CSG-334-5-EX	Magnétorésistif NO	3 fils	10 ÷ 28 V DC	PNP	200 mA	5.5 W	IP67
CSG-534-2-EX	Magnétorésistif NO	3 fils	10 ÷ 28 V DC	NPN	200 mA	5.5 W	IP67
CSG-534-5-EX	Magnétorésistif NO	3 fils	10 ÷ 28 V DC	NPN	200 mA	5.5 W	IP67
CSG-734-2-EX	Magnétorésistif NC	3 fils	10 ÷ 28 V DC	NPN	200 mA	5.5 W	IP67
CSG-734-5-EX	Magnétorésistif NC	3 fils	10 ÷ 28 V DC	NPN	200 mA	5.5 W	IP67
CSG-634-2-EX	Magnétorésistif NC	3 fils	10 ÷ 28 V DC	PNP	200 mA	5.5 W	IP67
CSG-634-5-EX	Magnétorésistif NC	3 fils	10 ÷ 28 V DC	PNP	200 mA	5.5 W	IP67

Capteurs magnétiques de proximité, UL certified, pour rainures-T, droits

Nouveau


Note pour capteurs 2 fils Mod. CSG-223-2-UL, CSG-223-5-UL, CSG-324-2-UL, CSG-324-5-UL:
en cas d'inversion de polarités, le capteur fonctionne mais la diode de signalisation ne s'allume pas.

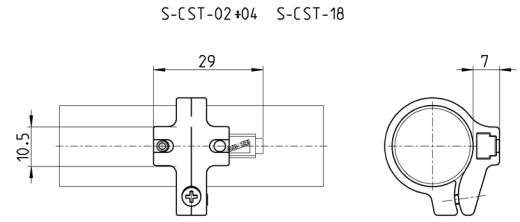


Vous trouverez de plus amples informations dans le chapitre "DéTECTEURS DE PROXIMITÉ".

Mod.	Technologie	Raccordement	Tension	Sortie	Intensité max	Charge max.	Protection
CSG-223-2-UL	Reed	2 fils	5 ÷ 30 V AC/DC	-	60 mA	1.8 W	IP67
CSG-223-5-UL	Reed	2 fils	5 ÷ 30 V AC/DC	-	60 mA	1.8 W	IP67
CSG-223-10-UL	Reed	2 fils	5 ÷ 30 V AC/DC	-	60 mA	1.8 W	IP67
CSG-233-2-UL	Reed	3 fils	10 ÷ 30 V AC/DC	-	100 mA	3 W	IP67
CSG-233-5-UL	Reed	3 fils	10 ÷ 30 V AC/DC	-	100 mA	3 W	IP67
CSG-233-10-UL	Reed	3 fils	10 ÷ 30 V AC/DC	-	100 mA	3 W	IP67
CSG-324-2-UL	Magnétorésistif	2 fils	10 ÷ 28 V DC	-	40 mA	1.2 W	IP67
CSG-324-5-UL	Magnétorésistif	2 fils	10 ÷ 28 V DC	-	40 mA	1.2 W	IP67
CSG-334-2-UL	Magnétorésistif	3 fils	10 ÷ 28 V DC	PNP	100 mA	3 W	IP67
CSG-334-5-UL	Magnétorésistif	3 fils	10 ÷ 28 V DC	PNP	100 mA	3 W	IP67
CSG-534-2-UL	Magnétorésistif	3 fils	10 ÷ 28 V DC	NPN	100 mA	3 W	IP67
CSG-534-5-UL	Magnétorésistif	3 fils	10 ÷ 28 V DC	NPN	100 mA	3 W	IP67

Adaptateurs Mod. S-CST-02..21 pour capteurs Série CST - CSH - CSG

Matériaux:- polymère (S-CST-02÷04)



Mod.	Pour Vérins Série	Ø
S-CST-02	23, 24, 25	16
S-CST-03	23, 24, 25	20
S-CST-04	23, 24, 25	25
S-CST-18	23, 24, 25	32

Vous trouverez de plus amples informations dans le chapitre "DéTECTEURS DE PROXIMITÉ".

Guides Mod. 45NUT pour vérins Séries 16, 24 et 25,

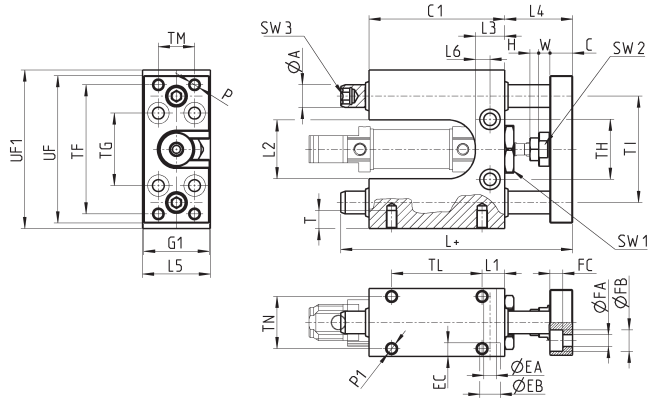


Guide pour vérins Séries 16, 24 et 25, DIN/ISO 6432, Ø12-16.
 Sans lubrification.
 Pour les charges applicables, voir le graphique n°1.

Les vérins Ø 12 et Ø 16 utilisent les mêmes guides.

Complet avec :
 1 écrou de fixation.

Note du dessin:
 + signifie ajouter la course



DIMENSIONS																																		
Ø	TF	TG	TH	TI	TM	TL	TN	UF1	UF	G1	øA	C1	H	W	C	L	L1	L2	L3	L4	L5	L6	P	P1	T	øEA	øEB	EC	øFA	øFB	FC	SW1	SW2	SW3
12	57	32	26,5	47	16	40	23	70	65	29	10	60	4	5	10	102,5	10	26	13	30	30	6,5	M5	M5	8	5,5	9	5,7	5,5	9,5	5,7	21	13	6
16	57	32	26,5	47	16	40	23	70	65	29	10	60	4	5	10	102,5	10	26	13	30	30	6,5	M5	M5	8	5,5	9	5,7	5,5	9,5	5,7	21	13	6

Guides Mod. 45NUT pour vérins Séries 24 et 25

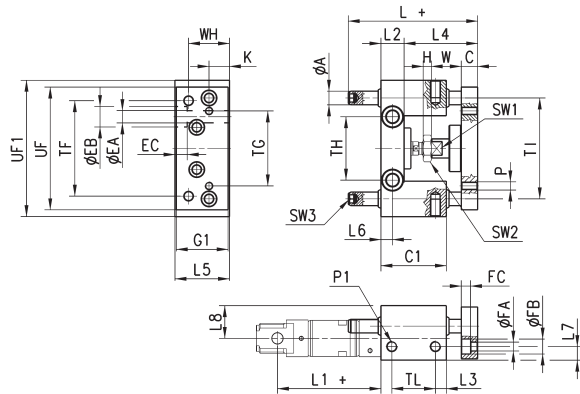


Guide pour vérins Séries 24 et 25
 DIN/ISO 6432, Ø20-25.
 Sans lubrification.

Pour les charges applicables, voir le graphique n°1.

Complet avec :
 1 écrou de fixation.

Note du dessin:
 + signifie ajouter la course



DIMENSIONS																																		
Ø	TF	TG	TH	TI	TL	UF1	UF	G1	øA	WH	C1	H	W	C	K	L	L1	L2	L3	L4	L5	L6	L7	L8	P	P1	øEA	øEB	EC	øFA	øFB	FC	SW1	SW2
20	70	55	46,5	74	32	100	90	38	10	30	48	4	22	12	15	77	71	17	8	48+2	40	8,5	10	24	M6	M8	9	15	9	6,5	11	6,8	13	13
25	70	55	46,5	74	32	100	90	38	10	30	48	6	22	12	15	77	76	17	8	48+2	40	8,5	10	24	M6	M8	9	15	9	6,5	11	6,8	13	17

Guides Mod. 45NHT pour vérins Séries 24 et 25

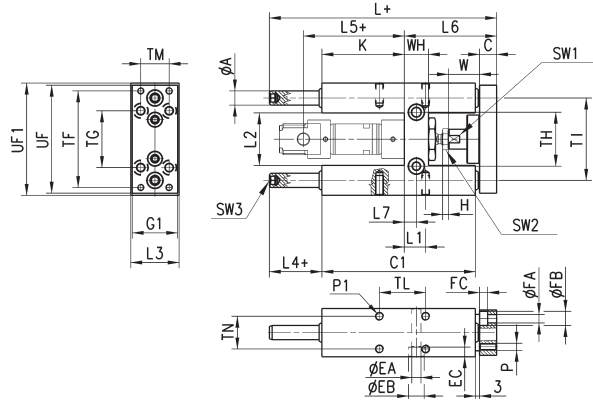


Guide pour vérins Séries 24 et 25
DIN/ISO 6432, Ø20-25.
Sans lubrification.

Pour les charges applicables, voir le graphique n°3.

Complet avec :
1 écrou de fixation.

Note du dessin:
+ signifie ajouter la course



DIMENSIONS																																					
Ø	TF	TG	TH	TI	TL	TM	TN	UF	G1	UF1	øA	WH	C1	H	W	C	K	L	L1	L2	L3	L4	L5	L6	L7	P	P1	T	øEA	øEB	EC	øFA	øFB	FC	SW1	SW2	SW3
20	68	40	38	58	32,5	20	23	76	32	79	10	17	108	4	22	12	58	160	15	37	34	37	71	65	8,5	M5	M6	14	6,5	11	6,8	5,5	10	5,7	13	13	6
25	68	40	38	58	32,5	20	23	76	32	79	10	17	108	6	17	12	58	160	15	37	34	37	76	65	8,5	M5	M6	14	6,5	11	6,8	5,5	10	5,7	13	17	6

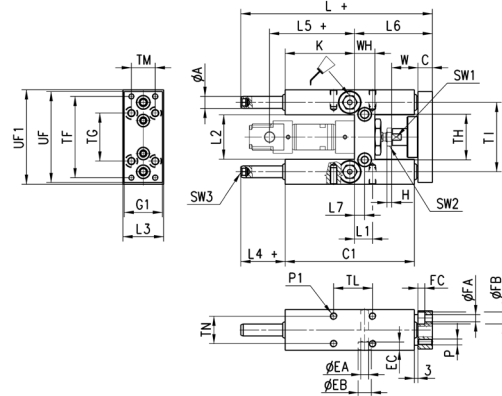
Guides Mod. 45NHB pour vérins Séries 24 et 25



Guide pour vérins Séries 24 et 25
DIN/ISO 6432, Ø20-25.
Pour la lubrification, utiliser les graisseurs prévus. Pour les charges applicables, voir le graphique n°2.

Complet avec :
1 écrou de fixation.

Note du dessin:
+ signifie ajouter la course



DIMENSIONS																																					
Ø	TF	TG	TH	TI	TL	TM	TN	UF	G1	UF1	øA	WH	C1	H	W	C	K	L	L1	L2	L3	L4	L5	L6	L7	P	P1	T	øEA	øEB	EC	øFA	øFB	FC	SW1	SW2	SW3
20	68	40	38	58	32,5	20	23	76	32	79	10	17	108	4	22	12	58	160	15	37	34	37	71	65	8,5	M5	M6	14	6,5	11	6,8	5,5	10	5,7	13	13	6
25	68	40	38	58	32,5	20	23	76	32	79	10	17	108	6	17	12	58	160	15	37	34	37	76	65	8,5	M5	M6	14	6,5	11	6,8	5,5	10	5,7	13	17	6