

# Capteurs magnétiques de proximité Série CSN

## Reed



Les capteurs magnétiques Mod. CSN-2032-0 sont constitués d'une ampoule Reed avec protection et d'une diode rouge de visualisation, le tout recouvert d'un matériau étanche et isolant.

Le Mod. CSN-2032-0 est pourvu d'une pince intégrée pour un montage directement sur le tirant du vérin. Deux vis permettent le maintien longitudinal du capteur sur le tirant, une troisième évitant la rotation autour de ce dernier. Les fiches plates repérées de 1 à 3 sont à câbler comme montré dans les pages suivantes.

### CARACTERISTIQUES GENERALES

Modèle	CSN-2032-0
Tension	12 à 220 V AC/DC
Indice de protection	IP54 / IP65 avec connecteur DIN 43650
Matériaux	PA renforcé verre
Montage	pince intégrée pour tirants Ø6 à Ø10
Visualisation	diode rouge
Connexion électrique	connecteur DIN 43650, Mod. 122-800
Intensité max.	1,5 A
Puissance max.	20W DC - 30 VA AC
Temps de réponse	< 2 ms
Répétitivité	+/- 1mm
Température de fonctionnement	-25 à +75°C
Type de contact	Normalement Ouvert

## CARACTERISTIQUES TECHNIQUES

### CONNEXION

- a) charges inductives = électrovannes, électro-aimants, relais :  
Les bornes 1 et 2 doivent être utilisées
- b) charges capacitives = circuit avec tension résiduelle ( voir contrôle par automate programmable - PLC ):  
Les bornes 1 et 3 doivent être utilisées

Note : lors d'une connexion avec un câble d'environ 10 mètres, la charge doit être considérée comme capacitive.

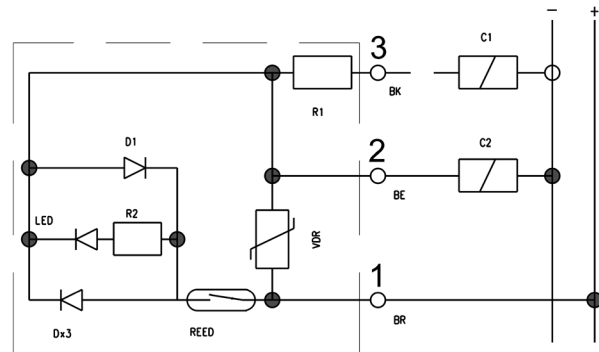
### CHARGES MAXIMALES

Les valeurs sont données pour des charges inductives. Pour des charges capacitives utilisant la borne 3, les charges ne doivent pas dépasser 80 mA et doivent être constituées d'automates programmables ( PLC ) ou, pour des circuits électriques par des micro-relais ou micro-électrovannes n'excédant pas 2 W.

Note : en cas d'utilisation en courant continu, la borne 1 doit toujours être reliée au pôle positif ( + ). En cas de commande par automate programmable ( PLC ) et logique NPN, la borne 1 doit être connectée à l'entrée et les bornes 2 ou 3 au commun. En cas de commande par automate programmable ( PLC ) et logique PNP, les bornes 2 ou 3 doivent être connectées à l'entrée et la borne 1 au commun.

### LEGENDE :

- C1 = Charge capacitive  
C2 = Charge inductive



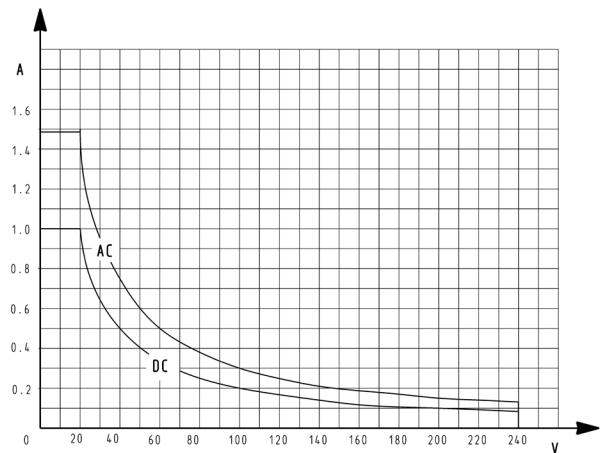
## Charge maximale des capteurs magnétiques de proximité ( pour charge inductive )

La charge maximale ( W ) admissible sur les contacts, en Watt, est celle indiquée dans la section " Caractéristiques générales " :

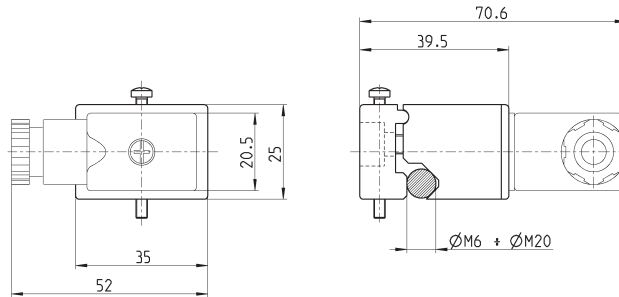
- 20W en courant continu
- 30VA en courant alternatif

La charge utile, en ampères, est fonction de la tension d'alimentation ( minimum 12V, maximum 220V ), comme montré sur le diagramme.

Note : Le graphique a été obtenu à partir de tests effectués avec, comme charge, nos électrovannes Séries A et 6, à la fréquence d'une manœuvre à la seconde.  
Pour des fréquences plus élevées, il est conseillé de s'adresser à nos techniciens.

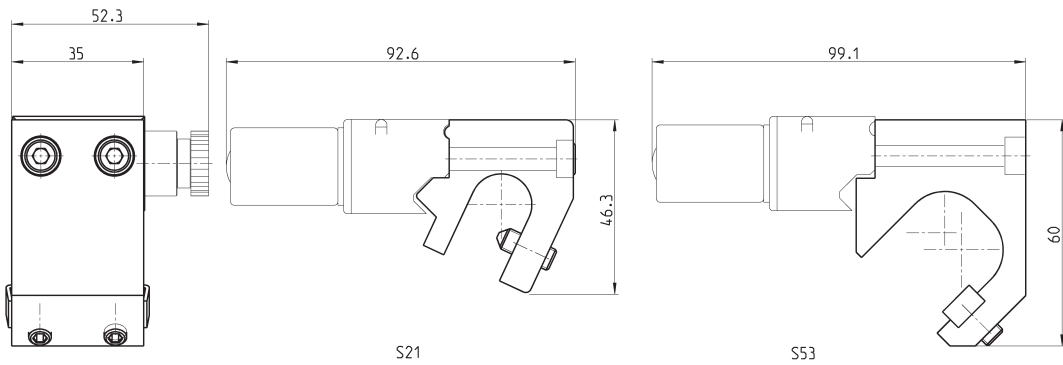


**Capteurs magnétiques de proximité Série CSN**



Mod.	pour vérins Série 40 - Ø 160 à 200	pour vérins Série 40 - Ø 250 + 320	pour vérins Série 41 - Ø 160 à 200
CSN 2032-0	commander séparément l'adaptateur adéquat - voir ci-dessous	montage direct	commander séparément l'adaptateur adéquat - voir ci-dessous

**Adaptateurs pour capteurs magnétiques**



Mod.	
S21	pour vérins Série 40, Ø160-200
S53	pour vérins Série 41, Ø160-200