

Série CGSY pinces radiales ouverture à 180°

New

Double effet, magnétique, auto-centré
Taille: 10, 16, 20, 25

SÉRIE CGSY PINCES RADIALES



La pince CGSY de la série Camozzi est conçue pour garantir des performances constantes dans le temps, même dans une large gamme d'applications qui exigent les plus hauts niveaux de productivité. L'angle d'ouverture de 180° permet une utilisation dans de nombreuses zones de travail, tout en optimisant la manipulation du produit. Cela la rend particulièrement adaptée aux applications telles que le soufflage de bouteilles en PET ainsi que les applications de remplissage pour les industries alimentaires et chimiques.

Sa conception et les matériaux utilisés garantissent un fonctionnement précis même dans des environnements difficiles contaminés par de la poussière ou de la vapeur et dans des applications où un lavage fréquent est habituel. Les pinces série CGSY garantissent précision et flexibilité pendant l'installation. Chaque pince a des trous calibrés à la base et sur le côté pour un positionnement précis.

- » Conception robuste, compacte et légère
- » Haute force de serrage
- » Fixation sur le dessous et le côté
- » Répétabilité de la précision et du positionnement
- » Haute interchangeabilité (douilles et plots de centrage)
- » Détection de position (avant) grâce à l'utilisation des détecteurs magnétiques de proximité de la série CSD
- » En conformité avec la directive ROHS
- » Rapidité d'ouverture et de fermeture
- » Variantes disponibles : pour utilisation dans les zones ATEX
- » Protection contre l'entrée d'impuretés

DONNÉES GÉNÉRALES

Type	Pince radiale
Fonctionnement	Double effet
Tailles	10, 16, 20, 25
Transmission de la force	Système à cam
Couple de fermeture à 6 bar	50 - 790 Ncm
Angle d'ouverture/fermeture	2x90°
Raccordement	M5
Pression de fonctionnement	2 ÷ 8 bar
Température de fonctionnement	5°C ÷ 60°C (standard)
Température de stockage	-10°C ÷ 80°C
Fréquence maximum d'utilisation	3 Hz
Répétabilité	0.05°
Fluide	Air filtré classe 7.4.4 selon ISO 8573-1. Dans le cas où on utiliserait de l'air lubrifié, nous conseillons de l'huile ISOVG32 et de ne jamais interrompre la lubrification.
Compatibilité	Directive ROHS
Certifications	ATEX (II 2GD c IIC 120°C(T4)-20°C≤Ta≤80)
Matériaux	PTFE, sans cuivre ni silicone
Capteurs magnétiques de proximité compatibles	Série CSD

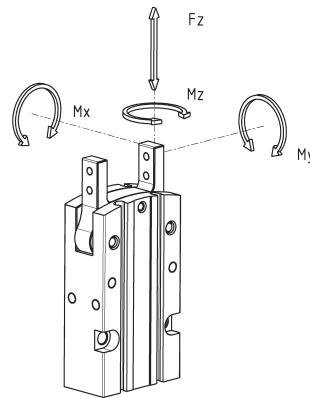
NOTE: Mettre progressivement l'installation sous pression pneumatique pour éviter les mouvements incontrôlés

CODIFICATION

CGSY	16	EX
-------------	-----------	-----------

CGSY	SÉRIE
20	TAILLES: 10 = ø 10 mm 16 = ø 16 mm 20 = ø 20 mm 25 = ø 25 mm
EX	Ajouter EX pour commander la version certifiée ATEX

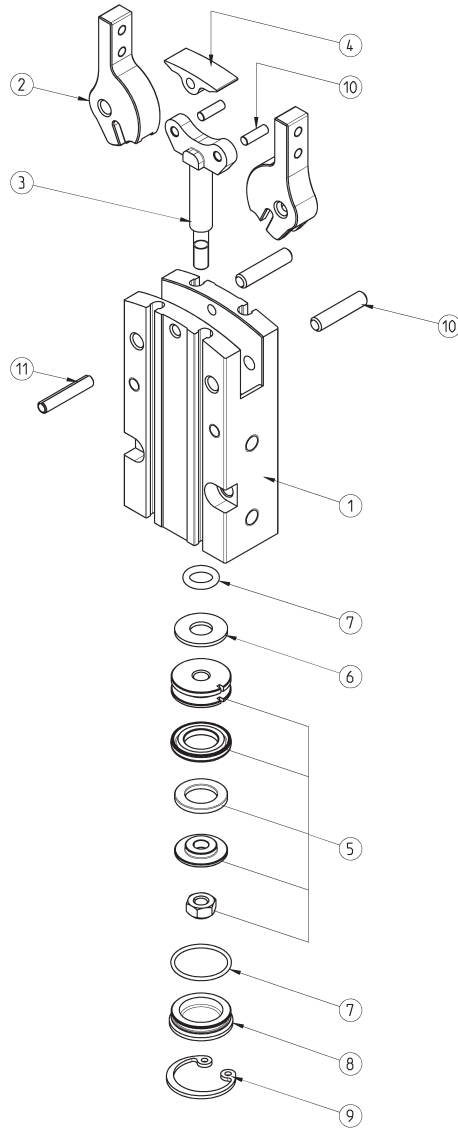
Charges et couples maximums admissibles sur la pince



Charges et couples maximums admissibles dans des conditions statiques

Mod.	Fz (N)	Mx (Nm)	My (Nm)	Mz (Nm)
CGSY-10	35	0.5	0.5	0.5
CGSY-16	60	2	1	2
CGSY-20	100	4	2	4
CGSY-25	140	7	4	7

Pinces série CGSY - construction

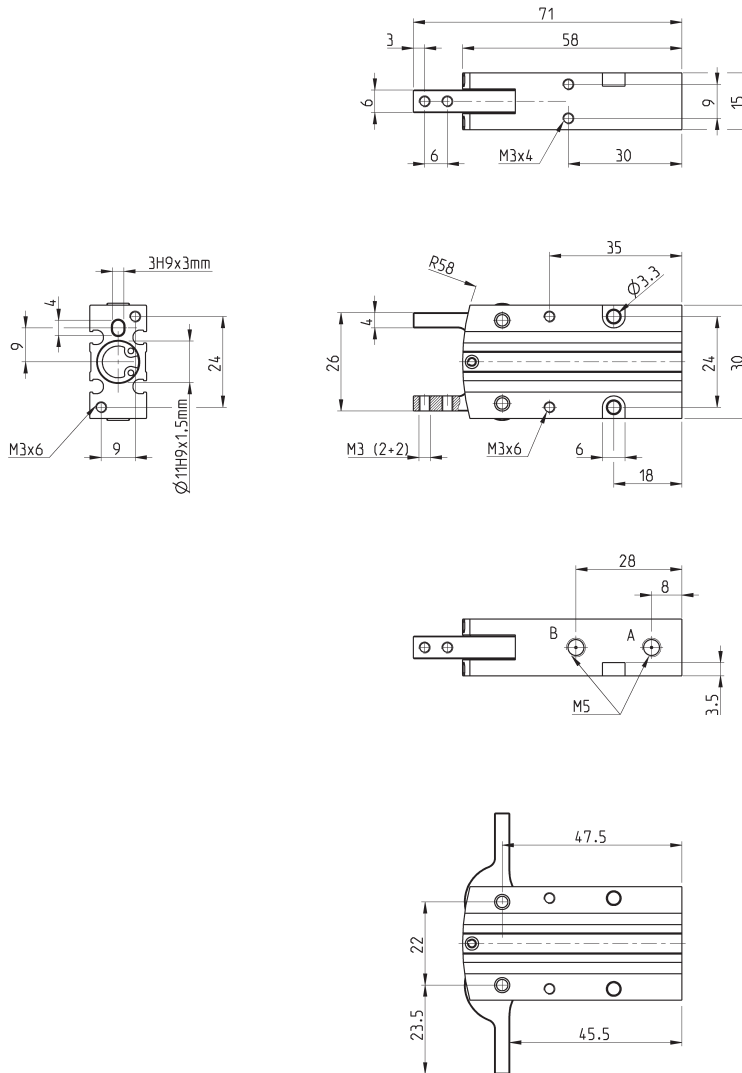


LISTE DES COMPOSANTS	
PARTIES	MATÉRIAUX
1 - Corps	Aluminium
2 - Mors	Acier inoxydable
3 - Piston	Acier inoxydable
4 - Cache mors	Pom (Acétal)
5 - Piston	Aluminium - Pom - NBR - Acier inoxydable - caoutchouc de ferrite (aimants)
6 - Amortissement	PU Polyuréthane
7 - Joints	HNBR - NBR
8 - Tête arrière	Pom (Acétal)
9 - Circlip	Acier inoxydable
10 - Goupilles	Acier
11 - Goupilles à ressort	Acier

Pince CGSY, taille 10 - dimensions



LÉGENDES :
 A = Raccordement en air/ouverture
 B = Raccordement en air/fermeture



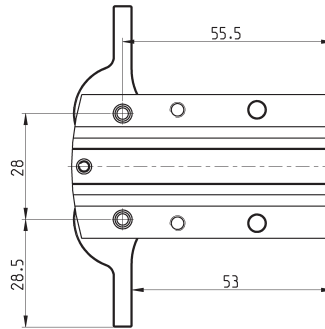
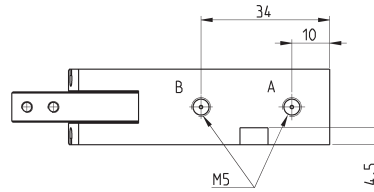
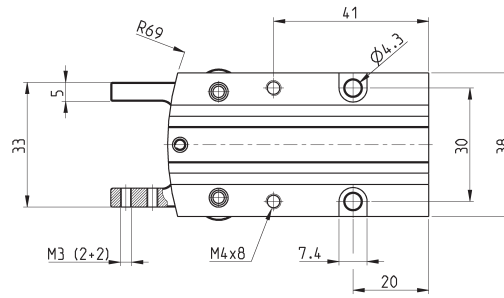
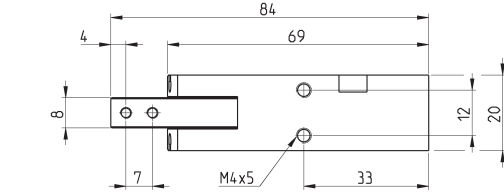
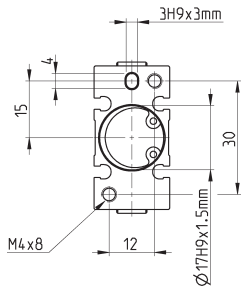
SÉRIE CGSY PINCES RADIALES

Mod.	Force en fermeture totale à 6 bars (N)	Force de préhension de fermeture par mâchoire à 6 bars (N)	Force en ouverture totale à 6 bars (N)	Force de préhension d'ouverture par mâchoire à 6 bars (N)	Course par mâchoire (°)	Pression de fonctionnement (bar)	Température de fonctionnement (°C)	Répétabilité (°)	Fréquence d'utilisation maximale (Hz)	Poids (Kg)
CGSY-10	24	12	32.5	16.75	90°	2 ÷ 8	5 ÷ 60	0.05°	3	0.072

Pince CGSY, taille 16 - dimensions



LÉGENDES :
A = Raccordement en air/ouverture
B = Raccordement en air/fermeture

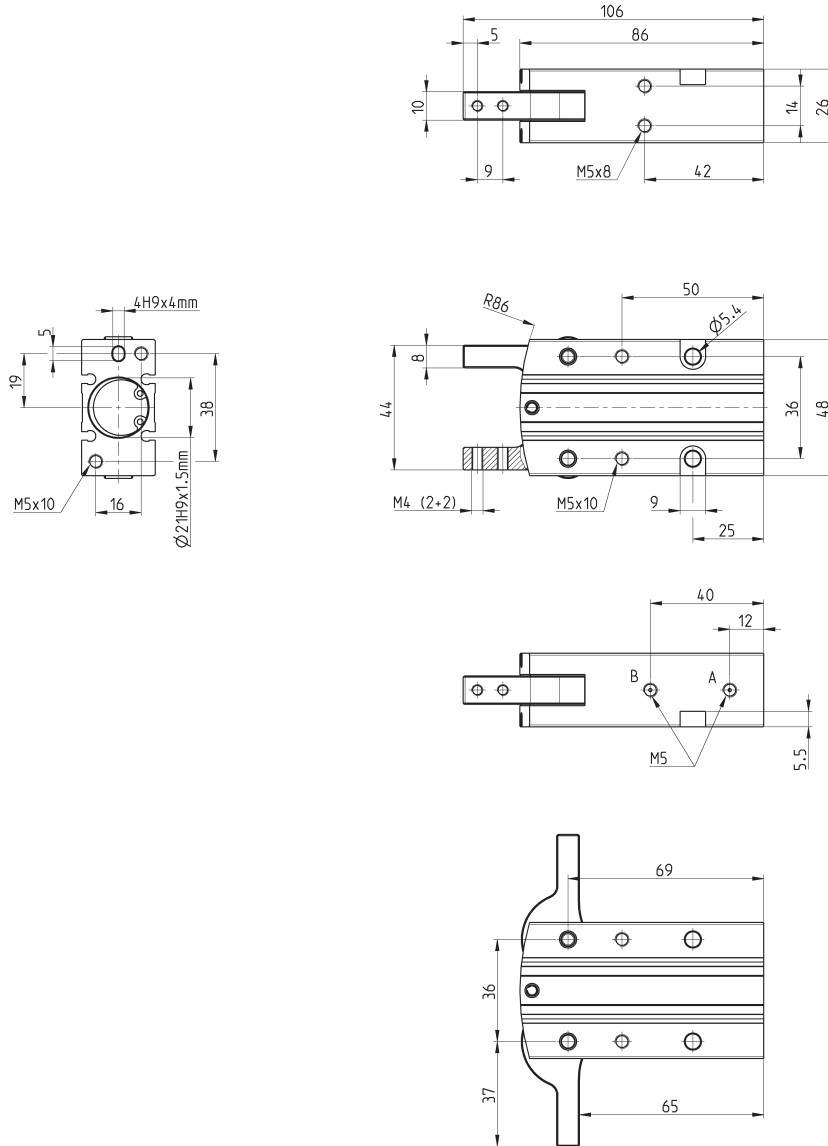


Mod.	Force en fermeture totale à 6 bars (N)	Force de préhension de fermeture par mâchoire à 6 bars (N)	Force en ouverture totale à 6 bars (N)	Force de préhension d'ouverture par mâchoire à 6 bars (N)	Course par mâchoire (°)	Pression de fonctionnement (bar)	Température de fonctionnement (°C)	Répétabilité (°)	Fréquence d'utilisation maximale (Hz)	Poids (Kg)
CGSY-16	61	30.5	72	36	90°	2 ÷ 8	5 ÷ 60	0.05	3	0.147

Pince CGSY, taille 20 - dimensions



LÉGENDES :
 A = Raccordement en air/ouverture
 B = Raccordement en air/fermeture



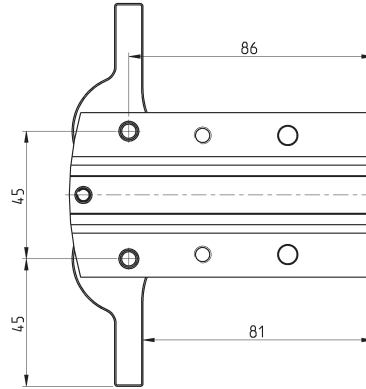
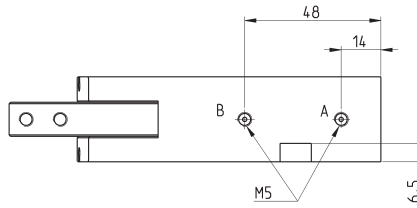
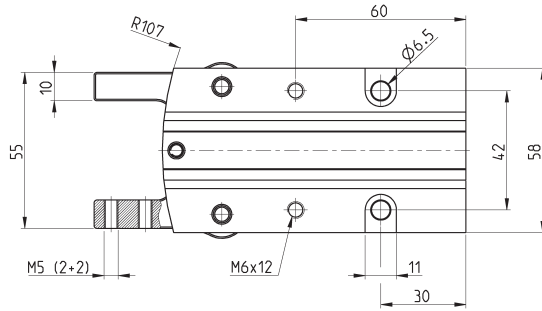
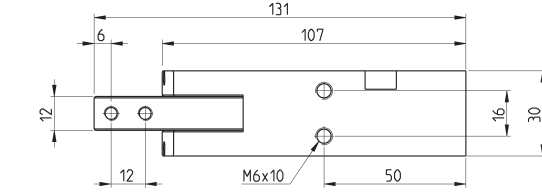
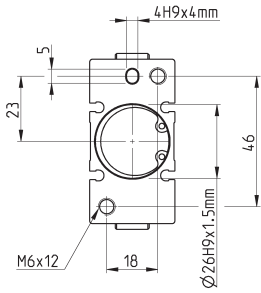
SÉRIE CGSY PINCES RADIALES

Mod.	Force en fermeture totale à 6 bars (N)	Force de préhension de fermeture par mâchoire à 6 bars (N)	Force en ouverture totale à 6 bars (N)	Force de préhension d'ouverture par mâchoire à 6 bars (N)	Course par mâchoire (°)	Pression de fonctionnement (bar)	Température de fonctionnement (°C)	Répétabilité (°)	Fréquence d'utilisation maximale (Hz)	Poids (Kg)
CGSY-20	93	46.5	108	54	90°	2 ÷ 8	5 ÷ 60	0.05	3	0.313

Pince CGSY, taille 25 - dimensions

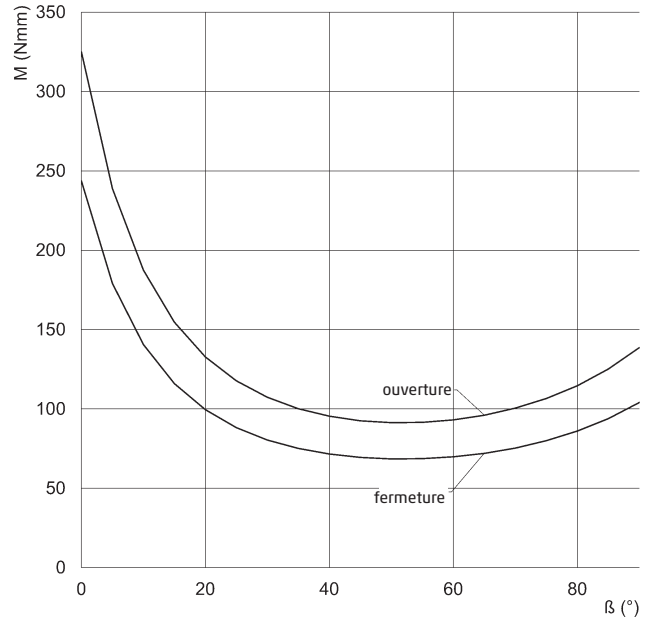
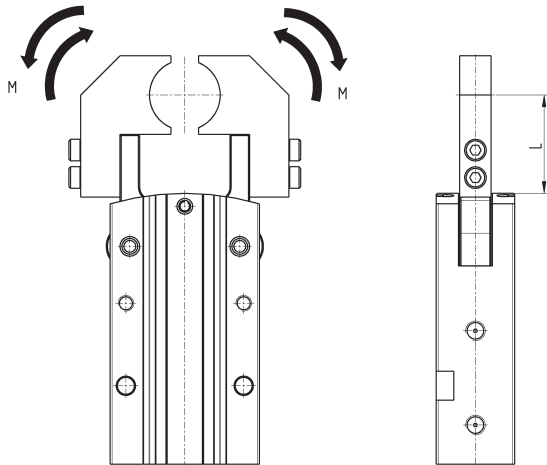


LÉGENDES :
A = Raccordement en air/ouverture
B = Raccordement en air/fermeture



Mod.	Force en fermeture totale à 6 bars (N)	Force de préhension de fermeture par mâchoire à 6 bars (N)	Force en ouverture totale à 6 bars (N)	Force de préhension d'ouverture par mâchoire à 6 bars (N)	Course par mâchoire (°)	Pression de fonctionnement (bar)	Température de fonctionnement (°C)	Répétabilité (°)	Fréquence d'utilisation maximale (Hz)	Poids (Kg)
CGSY-25	156	77	175	87.5	90°	2 ÷ 8	5 ÷ 60	0.05	3	0.552

FORCES DE SERRAGE Mod. CGSY-10

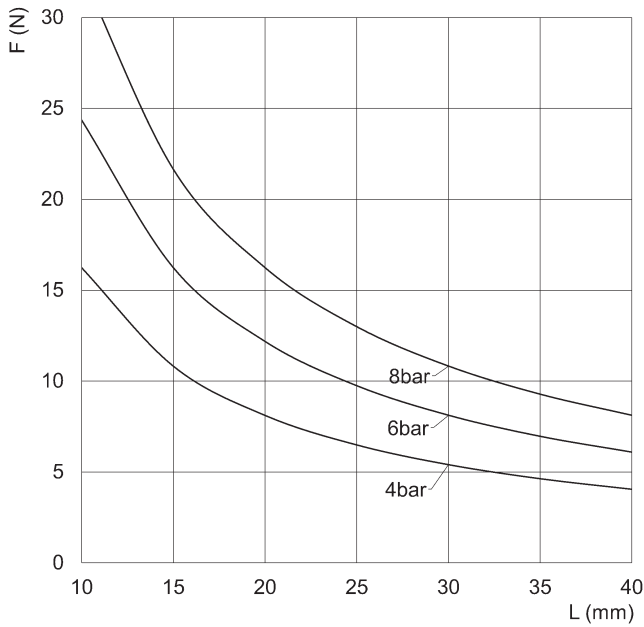


Position du point de préhension

L = bras
M = moment de la force de fermeture/ouverture

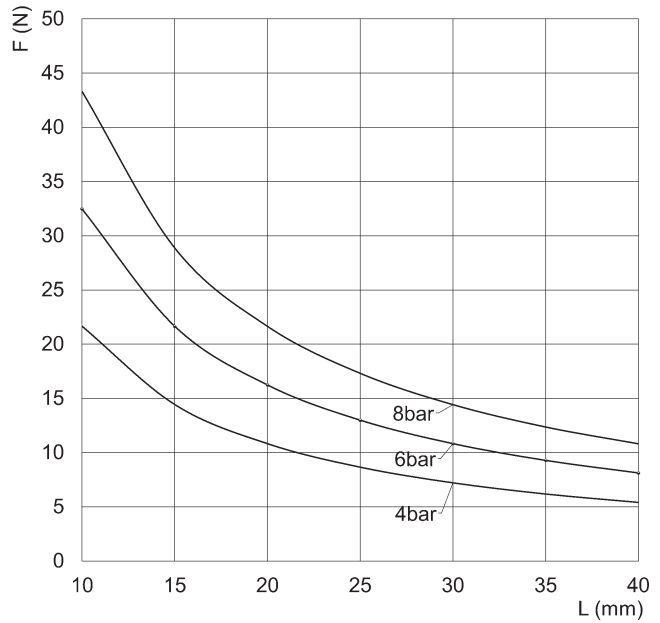
Moment dans l'ouverture et fermeture

M = moment de la force (Nxmm)
 β = angle d'ouverture (°)



Force de serrage à l'ouverture

L = bras (mm)
F = force de serrage (N)

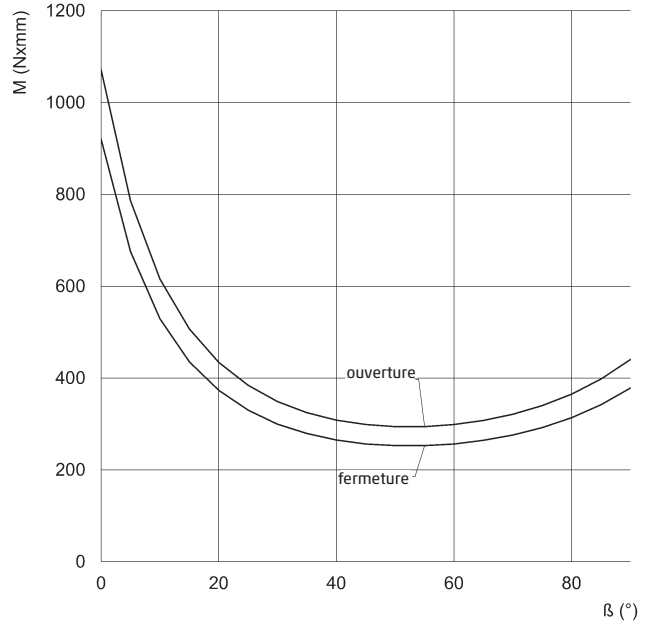
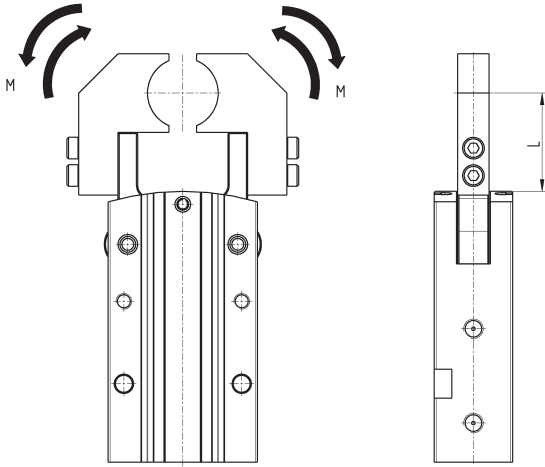


Force de serrage à la fermeture

L = bras (mm)
F = force de serrage (N)

FORCES DE SERRAGE Mod. CGSY-16

SÉRIE CGSY PINCES RADIALES

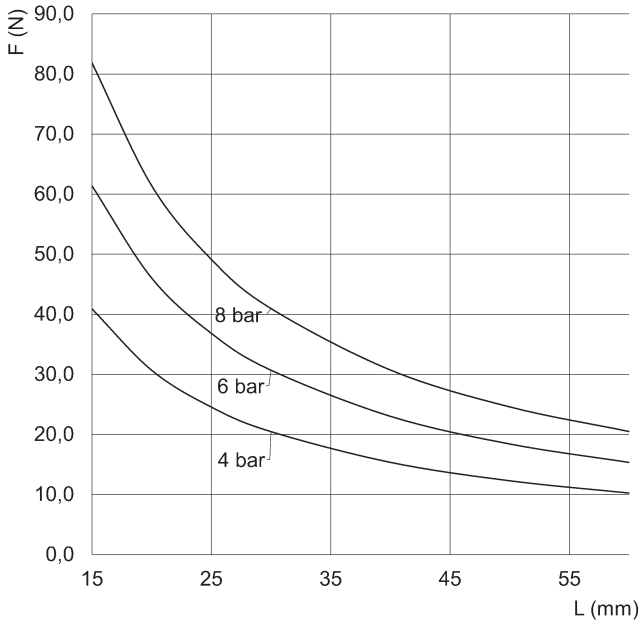


Position du point de préhension

L = bras
M = moment de la force de fermeture/ouverture

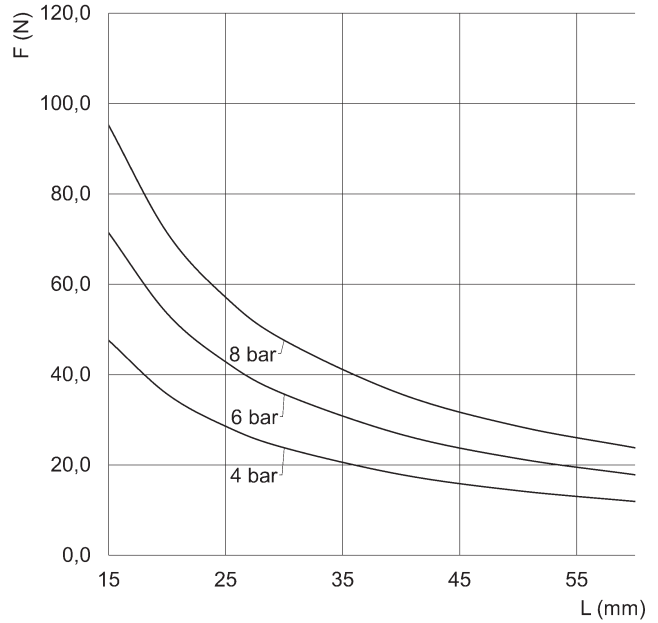
Moment dans l'ouverture et fermeture

M = moment de la force (Nxmm)
beta = angle d'ouverture (degrees)



Force de serrage à l'ouverture

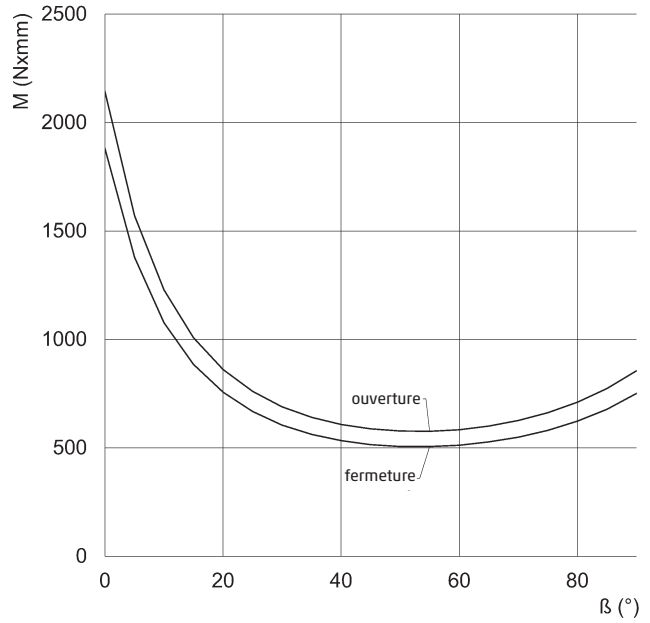
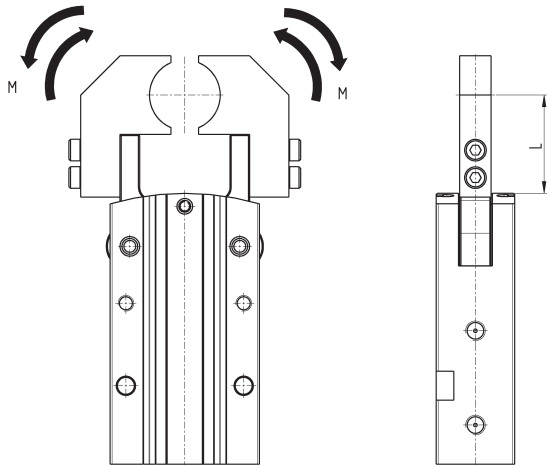
L = bras (mm)
F = force de serrage (N)



Force de serrage à la fermeture

L = bras (mm)
F = force de serrage (N)

FORCES DE SERRAGE Mod. CGSY-20

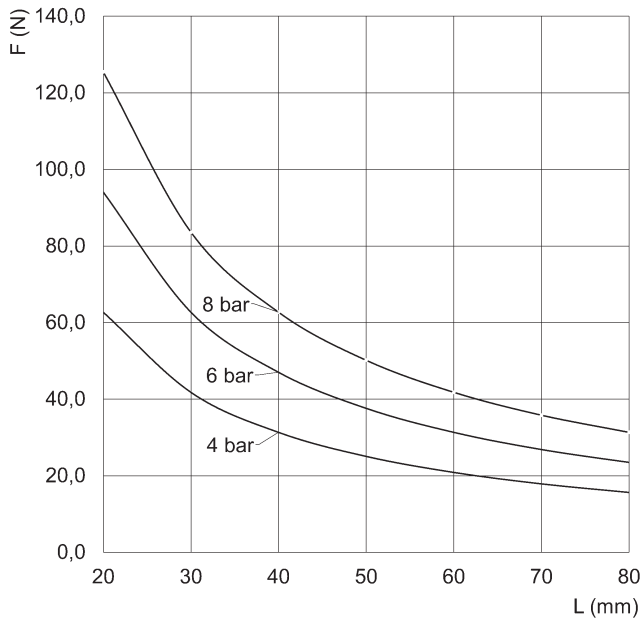


Position du point de préhension

L = bras
M = moment de la force de fermeture/ouverture

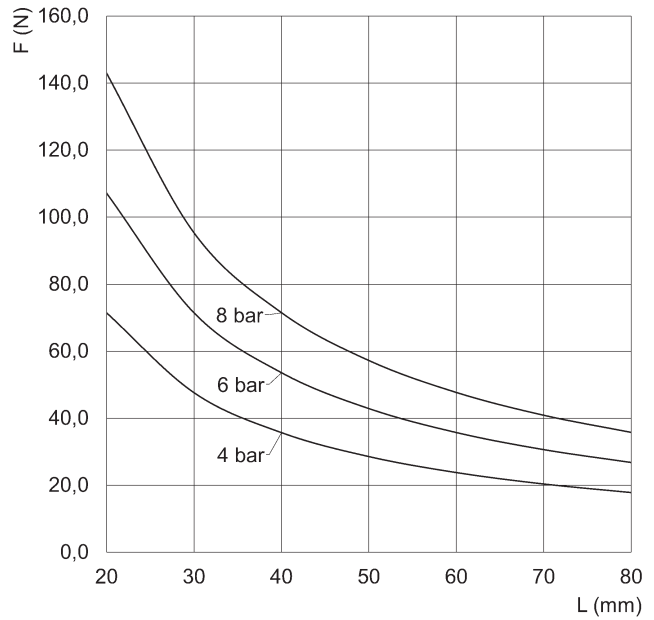
Moment dans l'ouverture et fermeture

M = moment de la force (Nxmm)
 β = angle d'ouverture (°)



Force de serrage à l'ouverture

L = bras (mm)
F = force de serrage (N)

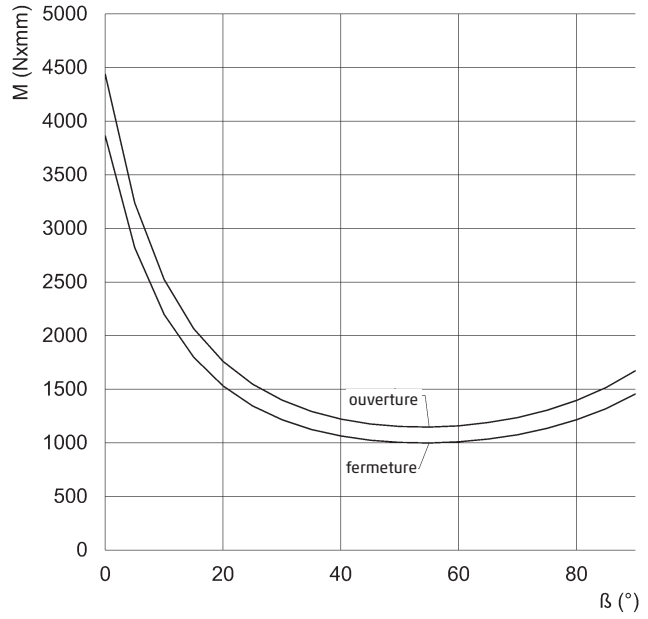
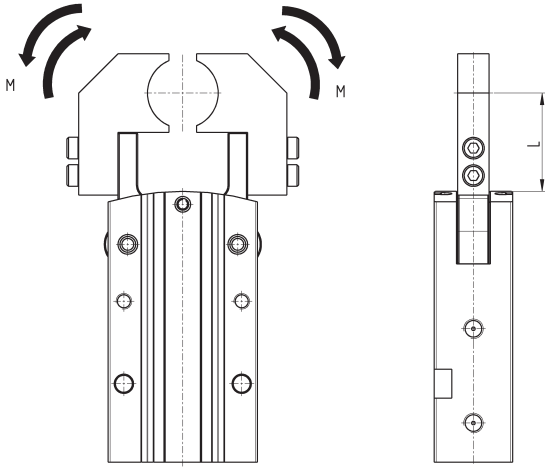


Force de serrage à la fermeture

L = bras (mm)
F = force de serrage (N)

FORCES DE SERRAGE Mod. CGSY-25

SÉRIE CGSY PINCES RADIALES

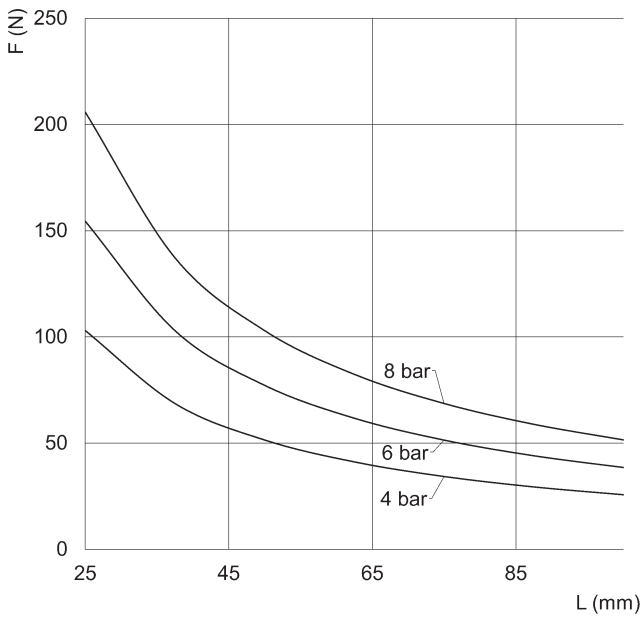


Position du point de préhension

L = bras
M = moment de la force de fermeture/ouverture

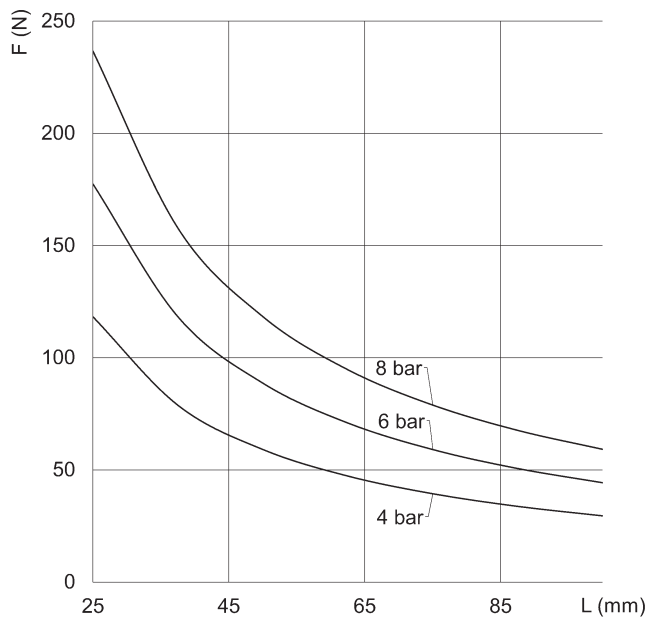
Moment d'ouverture et de fermeture

M = moment de la force (Nxmm)
 β = angle d'ouverture (°)



Force de serrage à l'ouverture

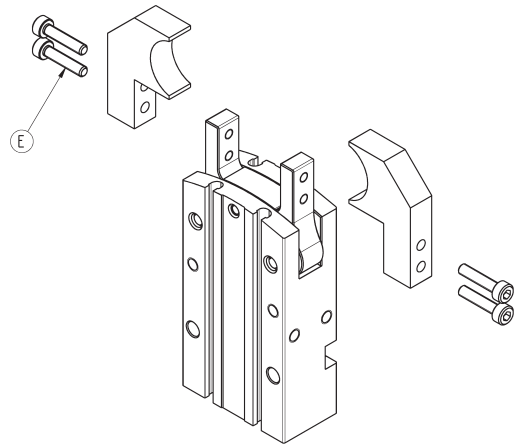
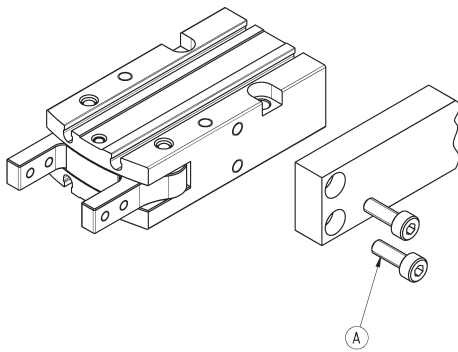
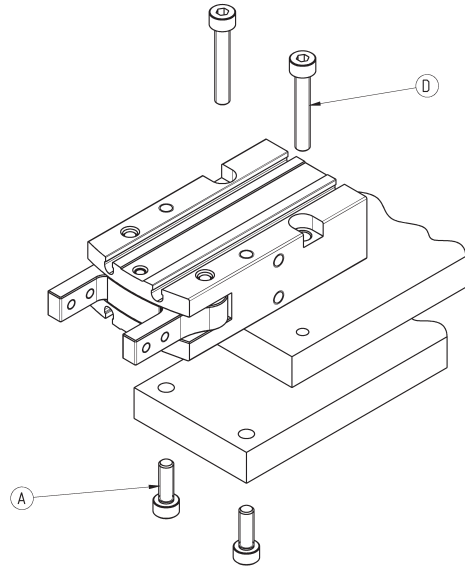
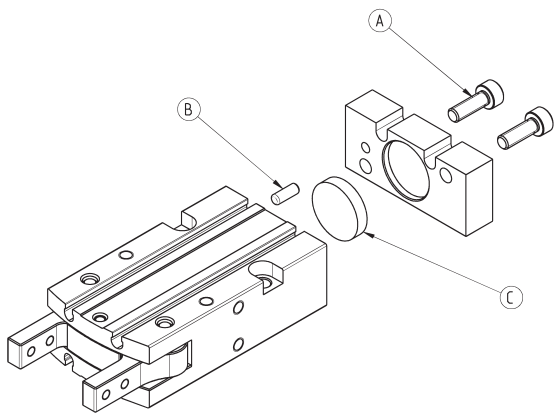
b = point de préhension (mm)
L = bras (mm)



Force de serrage à la fermeture

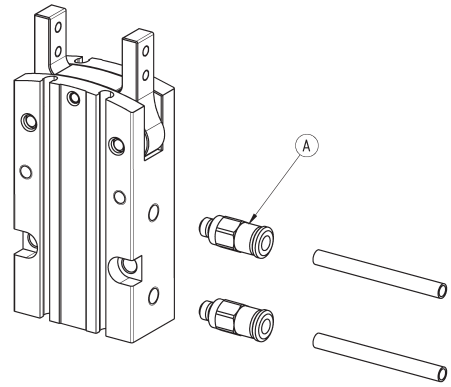
b = point de préhension (mm)
L = bras (mm)

Exemples de montage



Mod.	A	B	C	D	E
CGSY-...10	M3	Ø3	Ø11	M3	M3
CGSY-...16	M4	Ø3	Ø17	M4	M3
CGSY-...20	M5	Ø4	Ø21	M5	M4
CGSY-...25	M6	Ø4	Ø26	M6	M5

Orifices d'alimentation en air

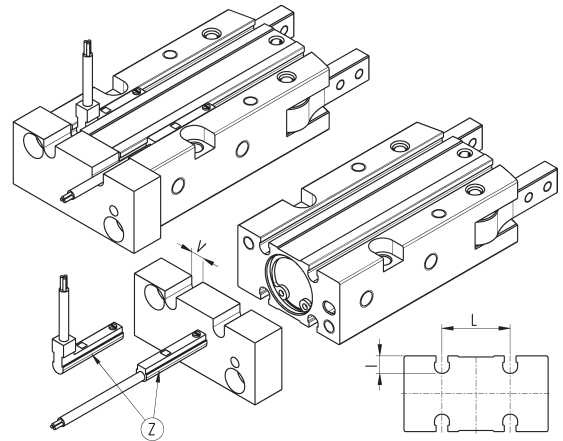


Mod.	A
CGSY...-10	M5
CGSY...-16	M5
CGSY...-20	M5
CGSY...-25	M5

Exemple de montage : capteurs

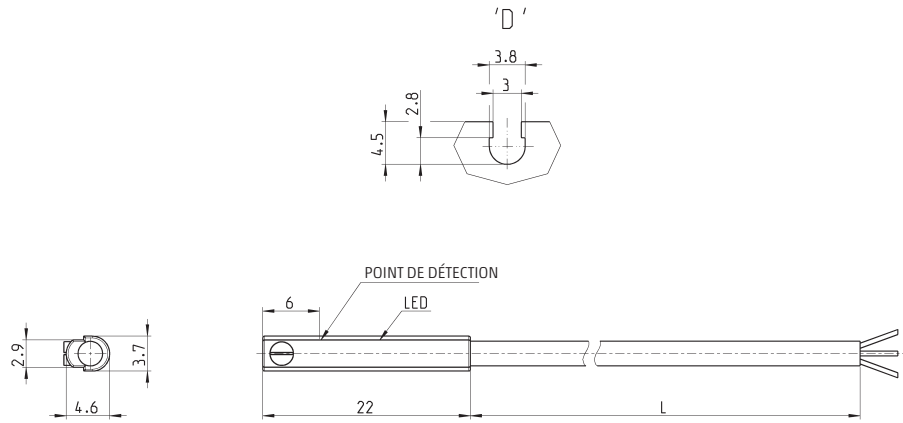
Z = capteur mod. CSD-D-334 ou mod. CSD-D-364

De manière à positionner correctement le capteur, une lumière doit être créée sur le plan de pose.



Mod.	I	L	V
CGSY...-10	3.8	13	5
CGSY...-16	4.7	18	5
CGSY...-20	5.2	20	5
CGSY...-25	5.2	24	5

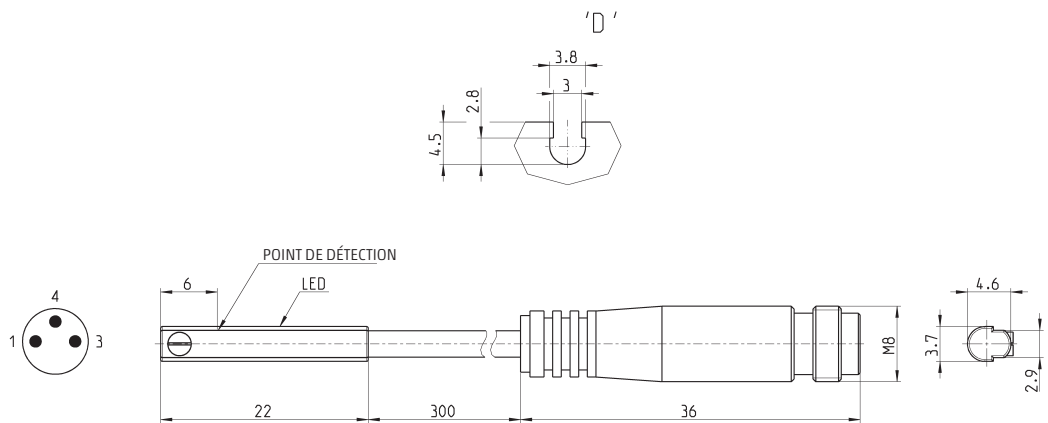
Capteurs magnétiques, câble 3 fils, rainures D Série CSD



Mod.	Fonctionnement	Connexions	Voltage	Sortie	Courrant max.	Charge max.	Protection	L = longueur câble
CSD-D-334	Magnétorésistif	3 fils	10 ÷ 27 V DC	PNP	200 mA	6W	Contre les inversions de polarité et les surtensions	2 m

Capteurs magnétiques avec connecteur mâle M8 Série CSD

Câble longueur 0,3 mètres



Mod.	Fonctionnement	Connexion	Voltage	Sortie	Courrant max.	Charge max.	Protection
CSD-D-364	Magnétorésistif	3 fils avec connecteur M8	10 ÷ 27 V DC	PNP	200 mA	6W	Contre les inversions de polarité et les surtensions