

Pinces parallèles auto-centrantes avec double guide à roulement à billes

Série CGPS

Simple et double effet, magnétique, auto-centrante
Alésage : Ø 10, 16, 20, 25, 32 mm

PINCES PARALLÈLES AUTO-CENTRANTES



Grâce à l'utilisation d'un système de transmission des forces très performant et précis mais, aussi grâce au double guidage à billes, les pinces Série CGPS peuvent fournir des forces élevées de serrage et garantir une très grande répétitivité et robustesse (résistance aux charges extérieures statiques et dynamiques).

La large gamme de tailles disponibles permet d'offrir la meilleure solution à tout besoin de mouvement. Les pinces peuvent être fournies avec douilles de centrage (tolérance H8) qui, une fois montées sur le corps et/ou sur les mors, garantissent une grande interchangeabilité de la pince ou des doigts.

- » Conception robuste, compacte et ligne fluide
- » Forces élevées d'ouverture/fermeture
- » Fixation par le dessus, par le dessous ou le côté
- » Alimentation latérale
- » Mors auto-centrés
- » Répétitivité élevée de l'ouverture/fermeture
- » Interchangeabilité élevée (plots de centrage)
- » Détection de position (avant et latérale) grâce aux capteurs magnétiques de proximité CSD
- » Conforme à la dir. ROHS
- » Types de doigts possibles: doigts longs avec trous traversants et plats avec trous taraudés
- » Grande fiabilité
- » Résistance élevée aux forces extérieures grâce au double guidage à billes
- » Options disponibles: ATEX et pour températures élevées

CARACTERISTIQUES GENERALES

Type de construction	Pinces parallèles auto-centrantes avec double guidage à billes
Fonctionnement	Simple effet (NO, NC), double effet
Alésages	Ø 10, 16, 20, 25, 32mm
Transmission forces	Levier
Raccordement	M3-M5 (M3 seulement pour D.10 mm)
Pression de service	2 ÷ 8 bar (double effet), 4 ÷ 8 bar (simple effet)
Température de fonctionnement	5°C ÷ 60°C (standard); 5°C ÷ 150°C (version hte température)
Température de stockage	-10°C ÷ 80°C
Fréquence maxi d'utilisation	3 Hz
Répétitivité	0.02 mm
Interchangeabilité	0.1 mm
Fluide	Air filtré de classe 7.4.4 selon ISO 8573-1. En cas d'utilisation avec air lubrifié, il est conseillé d'utiliser de l'huile ISO VG32 et de ne jamais interrompre la lubrification.
Compatibilité	Directive ROHS
Certifications	ATEX (II 2GD c IIC 120°C(T4)-20°C≤Ta≤80)
Matériaux	Sans PTFE, silicone ni cuivre
Capteurs magnétiques de proximité	Série CSD

N.B. Mettre progressivement sous pression le système pneumatique pour éviter tout mouvement non contrôlé

CODIFICATION

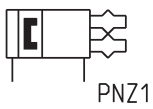
CGPS	-	L	-	16	-	NO	-	W	EX
-------------	---	----------	---	-----------	---	-----------	---	----------	-----------

CGPS	SERIE	
L	TYPE DE CONCEPTION : L = doigts longs F = Doigts plats	
16	ALESAGE : 10 = Ø10 mm 16 = Ø16 mm 20 = Ø20 mm 25 = Ø25 mm 32 = Ø32 mm	
NO	FONCTIONNEMENT : = double effet NO = simple effet, normalement ouverte NC = simple effet, normalement fermé	SYMBOLES PNEUMATIQUES PNZ1 PNZ3 PNZ2
W	VERSION : = standard W = haute température (150°C) non magnétiques	
EX	Ajouter EX pour commander la version certifiée ATEX	

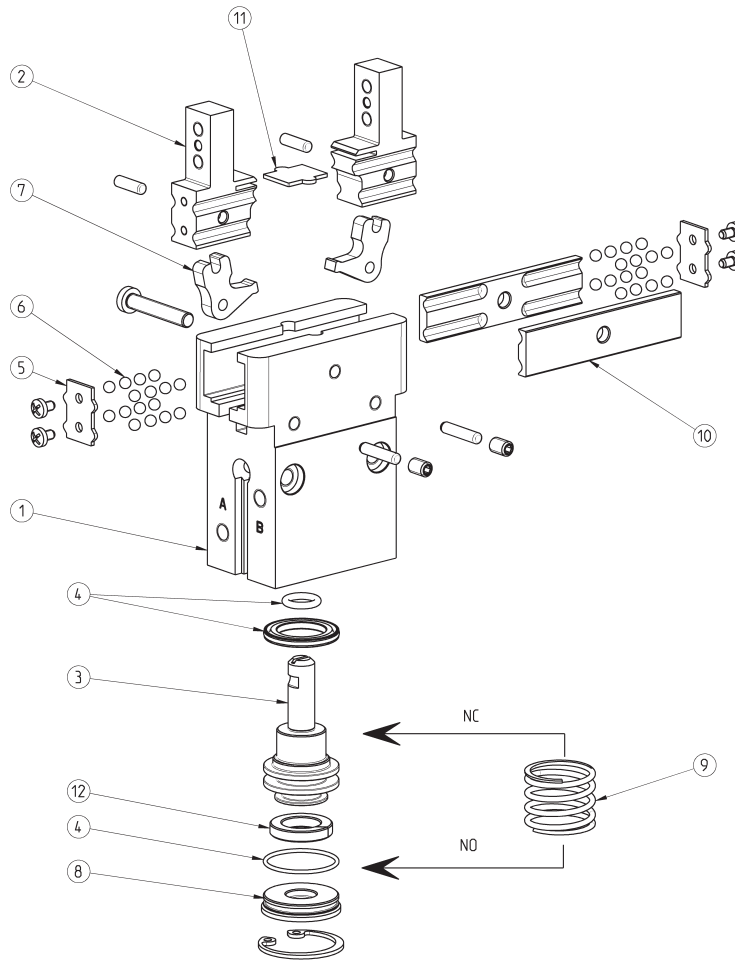
PINCES PARALLÈLES AUTO-CENTRANTES

SYMBOLES PNEUMATIQUES

Les symboles pneumatiques indiqués dans la CODIFICATION sont représentés ci-dessous.



Pinces Série CGPS - Construction



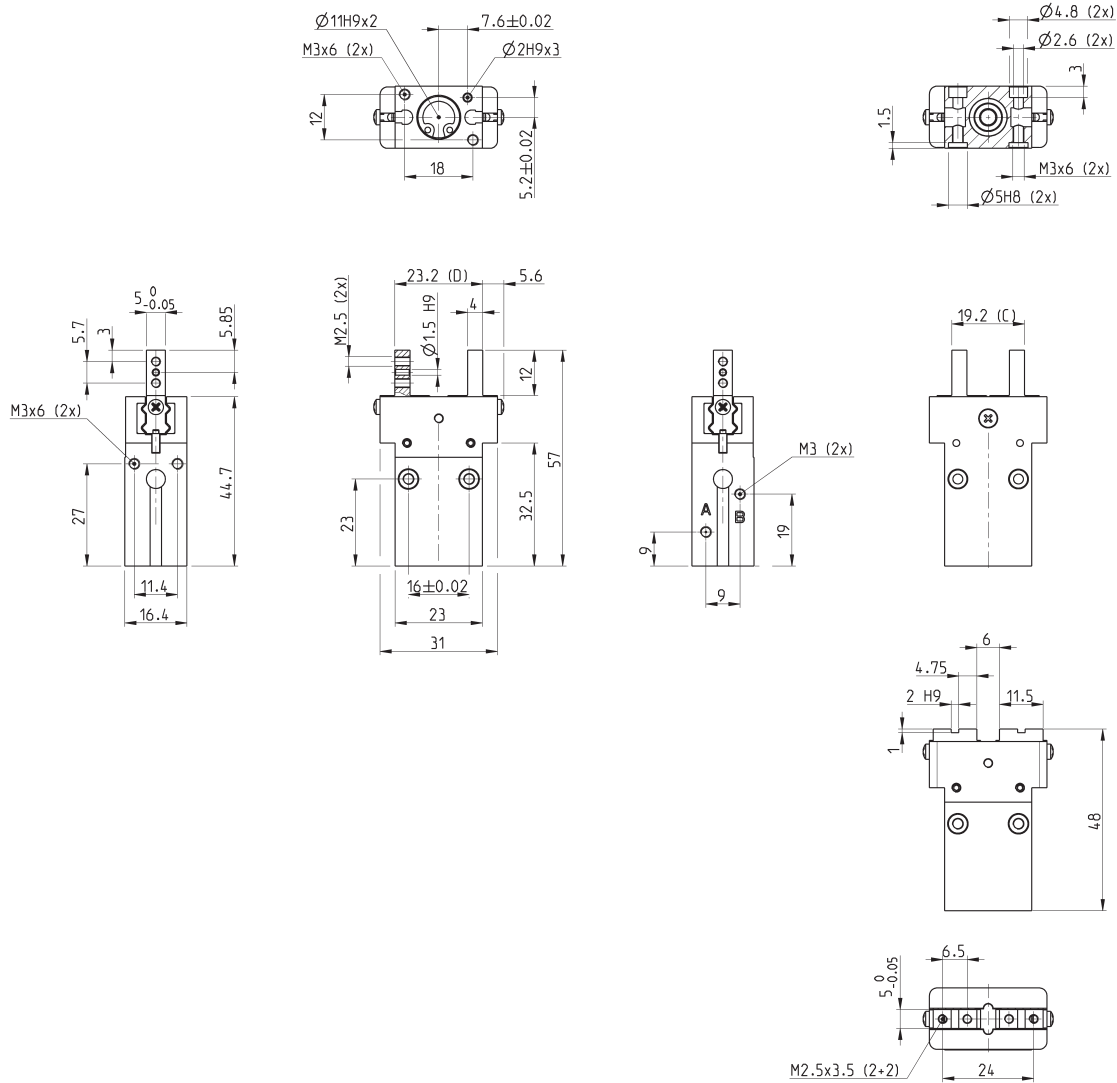
LISTE DES COMPOSANTS

REPERE	MATERIAU
1 - Corps	Aluminium
2 - Mors	Acier inoxydable
3 - Piston	Acier inoxydable
4 - joints	HNBR / FKM
5 - Flasque guidage à billes	Acier inoxydable
6 - Guidage à billes	Acier
7 - Leviers	Acier
8 - Couvercle	Pom (Acetal)
9 - Ressort	Acier inoxydable
10 - guide	Acier inoxydable
11 - Flasque mors	Acier
12 - Aimant	Plastoferrite

Pincas Série CGPS, diamètre 10 mm - Dimensions



LEGENDE:
 A = Raccordement en air / Ouverture
 B = Raccordement en air / Fermeture
 C = Pince Fermée
 D = Pince ouverte



Mod.	Force de fermeture totale à 6 bars (N)	Force totale de fermeture (N)	Force d'ouverture totale à 6 bars (N)	Force totale d'ouverture (N)	Course par mors (mm)	Pression de service (bar)	Température de fonctionnement (°C)	Répétitivité (mm)	Fréquence max d'utilisation (Hz)	Poids (Kg)
CGPS-L-10	34	17	46	23	2	2 ÷ 8	5 ÷ 60	+/- 0.02	3	0.057
CGPS-F-10	34	17	46	23	2	2 ÷ 8	5 ÷ 60	+/- 0.02	3	0.058
CGPS-L-10-NC	42	21	32	16	2	4 ÷ 8	5 ÷ 60	+/- 0.02	3	0.058
CGPS-F-10-NC	42	21	32	16	2	4 ÷ 8	5 ÷ 60	+/- 0.02	3	0.059
CGPS-L-10-NO	20	10	55	27.5	2	4 ÷ 8	5 ÷ 60	+/- 0.02	3	0.058
CGPS-F-10-NO	20	10	55	27.5	2	4 ÷ 8	5 ÷ 60	+/- 0.02	3	0.059

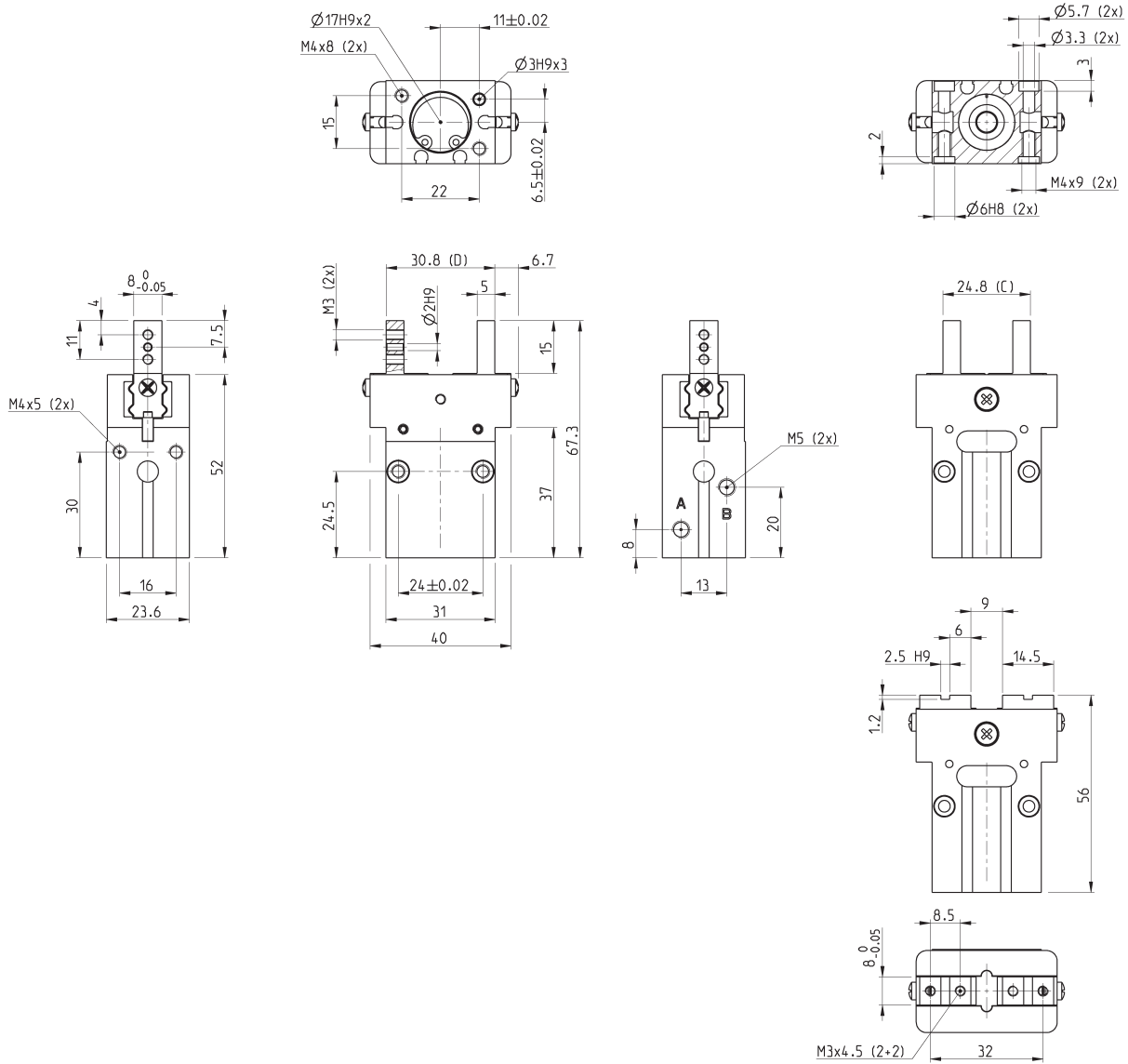
Produits pour utilisation industrielle avec air comprimé exclusivement.
 Pour tout autre environnement ou fluide, nous consulter.
 Conditions générales de vente et de garantie disponibles sur www.camozzi.com.

Pinces Série CGPS, diamètre 16 mm - Dimensions



LEGENDE:
A = Raccordement en air / Ouverture
B = Raccordement en air / Fermeture
C = Pince Fermée
D = Pince ouverte

PINCES PARALLÈLES AUTO-CENTRANTES



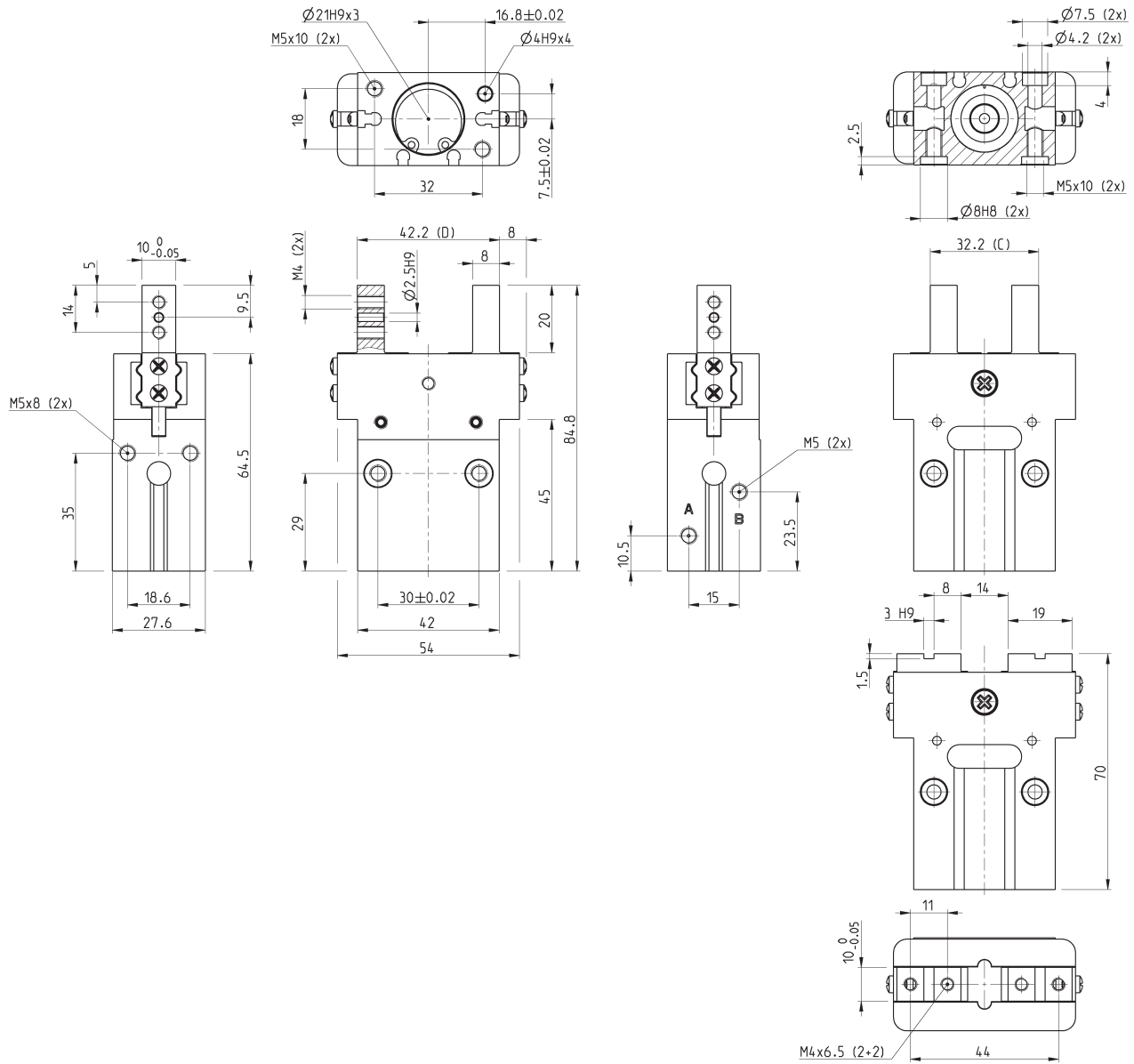
Mod.	Force de fermeture totale à 6 bars (N)	Force totale de fermeture (N)	Force d'ouverture totale à 6 bars (N)	Force totale d'ouverture (N)	Course par mors (mm)	Pression de service (bar)	Température de fonctionnement (°C)	Répétitivité (mm)	Fréquence max d'utilisation (Hz)	Poids (Kg)
CGPS-L-16	98	49	120	60	3	2 ÷ 8	5 ÷ 60	+/- 0.02	3	0.127
CGPS-F-16	98	49	120	60	3	2 ÷ 8	5 ÷ 60	+/- 0.02	3	0.130
CGPS-L-16-NC	115.4	57.7	95	47.5	3	4 ÷ 8	5 ÷ 60	+/- 0.02	3	0.129
CGPS-F-16-NC	115.4	57.7	95	47.5	3	4 ÷ 8	5 ÷ 60	+/- 0.02	3	0.133
CGPS-L-16-NO	71	35.5	133	68.5	3	4 ÷ 8	5 ÷ 60	+/- 0.02	3	0.129
CGPS-F-16-NO	71	35.5	133	68.5	3	4 ÷ 8	5 ÷ 60	+/- 0.02	3	0.133

Pincas Série CGPS, diamètre 20 mm - Dimensions



LEGENDE:

- A = Raccordement en air / Ouverture
- B = Raccordement en air / Fermeture
- C = Pince Fermée
- D = Pince ouverte



Mod.	Force de fermeture totale à 6 bars (N)	Force totale de fermeture (N)	Force d'ouverture totale à 6 bars (N)	Force totale d'ouverture (N)	Course par mors (mm)	Pression de service (bar)	Température de fonctionnement (°C)	Répétitivité (mm)	Fréquence max d'utilisation (Hz)	Poids (Kg)
CGPS-L-20	142	71	178	89	5	2 ÷ 8	5 ÷ 60	+/- 0.02	3	0.248
CGPS-F-20	142	71	178	89	5	2 ÷ 8	5 ÷ 60	+/- 0.02	3	0.258
CGPS-L-20-NC	169	84.5	141	70.5	5	4 ÷ 8	5 ÷ 60	+/- 0.02	3	0.252
CGPS-F-20-NC	169	84.5	141	70.5	5	4 ÷ 8	5 ÷ 60	+/- 0.02	3	0.262
CGPS-L-20-NO	103	51.5	205	102.5	5	4 ÷ 8	5 ÷ 60	+/- 0.02	3	0.252
CGPS-F-20-NO	103	51.5	205	102.5	5	4 ÷ 8	5 ÷ 60	+/- 0.02	3	0.262

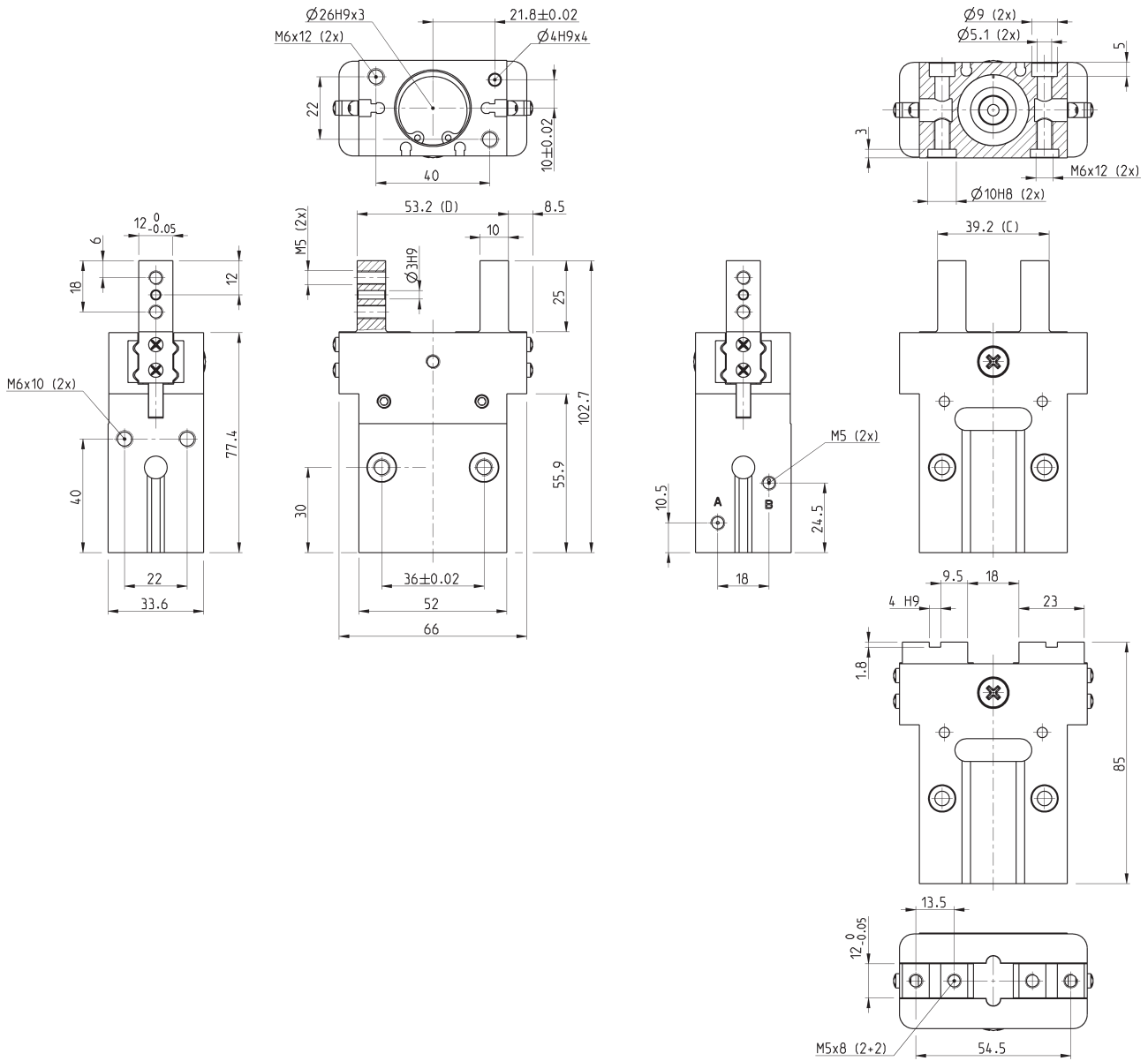
Produits pour utilisation industrielle avec air comprimé exclusivement.
 Pour tout autre environnement ou fluide, nous consulter.
 Conditions générales de vente et de garantie disponibles sur www.camozzi.com.

Pinces Série CGPS, diamètre 25 mm - Dimensions



PINCES PARALLÈLES AUTO-CENTRANTES

LEGENDE:
A = Raccordement en air / Ouverture
B = Raccordement en air / Fermeture
C = Pince Fermée
D = Pince ouverte

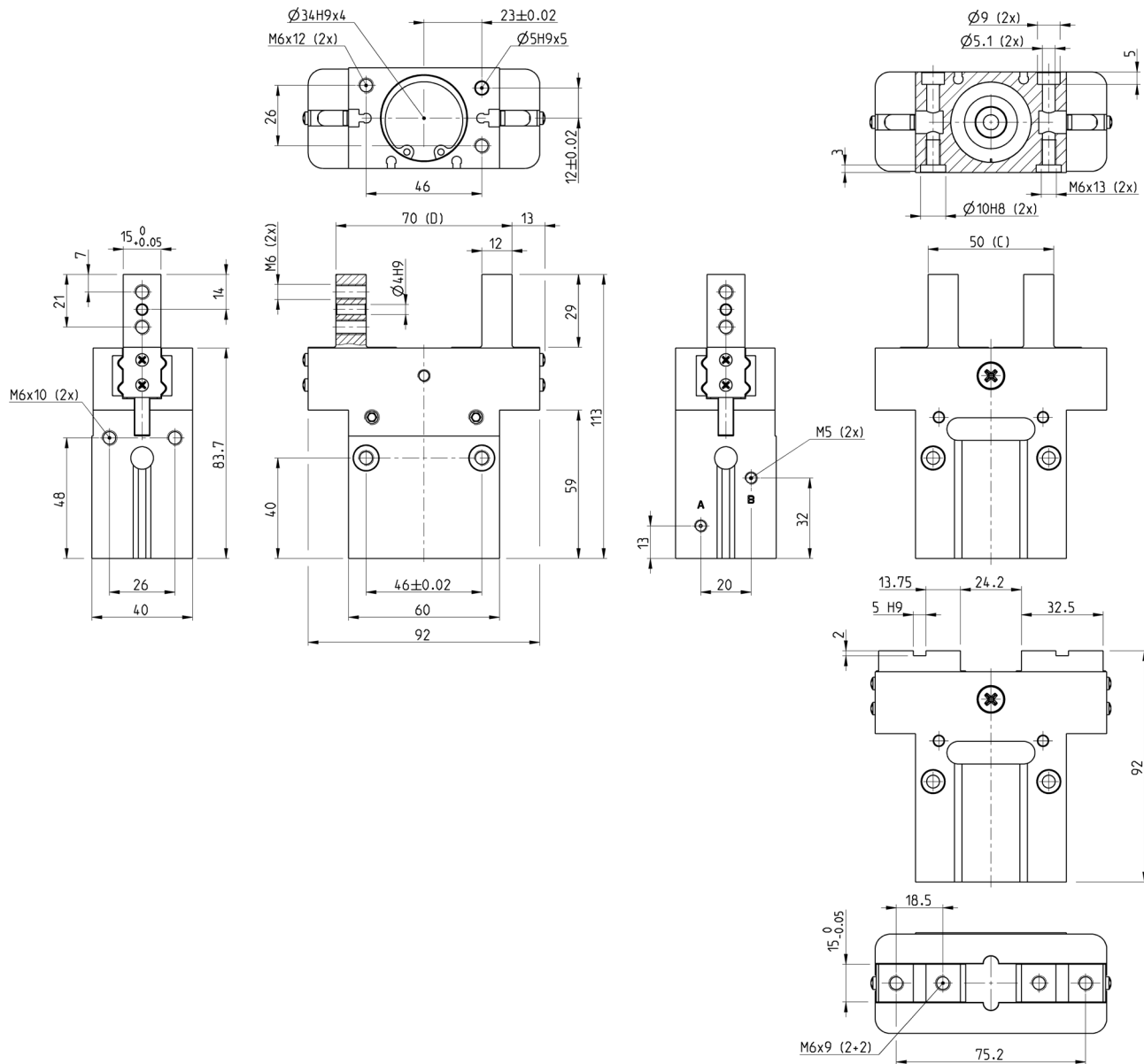


Mod.	Force de fermeture totale à 6 bars (N)	Force totale de fermeture (N)	Force d'ouverture totale à 6 bars (N)	Force totale d'ouverture (N)	Course par mors (mm)	Pression de service (bar)	Température de fonctionnement (°C)	Répétitivité (mm)	Fréquence max d'utilisation (Hz)	Poids (Kg)
CGPS-L-25	250	125	274	137	7	2 ÷ 8	5 ÷ 60	+/- 0.02	3	0.447
CGPS-F-25	250	125	274	137	7	2 ÷ 8	5 ÷ 60	+/- 0.02	3	0.464
CGPS-L-25-NC	286.4	143.2	222	111	7	4 ÷ 8	5 ÷ 60	+/- 0.02	3	0.456
CGPS-F-25-NC	286.4	143.2	222	111	7	4 ÷ 8	5 ÷ 60	+/- 0.02	3	0.471
CGPS-L-25-NO	200	100	304	152	7	4 ÷ 8	5 ÷ 60	+/- 0.02	3	0.456
CGPS-F-25-NO	200	100	304	152	7	4 ÷ 8	5 ÷ 60	+/- 0.02	3	0.471

Pincas Série CGPS, diamètre 32 mm - Dimensions



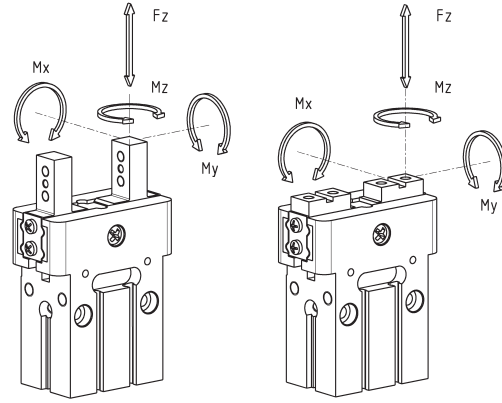
LEGENDE:
 A = Raccordement en air / Ouverture
 B = Raccordement en air / Fermeture
 C = Pince Fermée
 D = Pince ouverte



Mod.	Force de fermeture totale à 6 bars (N)	Force totale de fermeture (N)	Force d'ouverture totale à 6 bars (N)	Force totale d'ouverture (N)	Course par mors (mm)	Pression de service (bar)	Température de fonctionnement (°C)	Répétitivité (mm)	Fréquence max d'utilisation (Hz)	Poids (Kg)
CGPS-L-32	390	195	474	237	10	2 ÷ 8	5 ÷ 60	+/-0.02	2	0.729
CGPS-F-32	390	195	474	237	10	2 ÷ 8	5 ÷ 60	+/-0.02	2	0.753
CGPS-L-32-NC	424	212	420	210	10	4 ÷ 8	5 ÷ 60	+/-0.02	2	0.742
CGPS-F-32-NC	424	212	420	210	10	4 ÷ 8	5 ÷ 60	+/-0.02	2	0.768
CGPS-L-32-NO	334	167	512	256	10	4 ÷ 8	5 ÷ 60	+/-0.02	2	0.742
CGPS-F-32-NO	334	167	512	256	10	4 ÷ 8	5 ÷ 60	+/-0.02	2	0.768

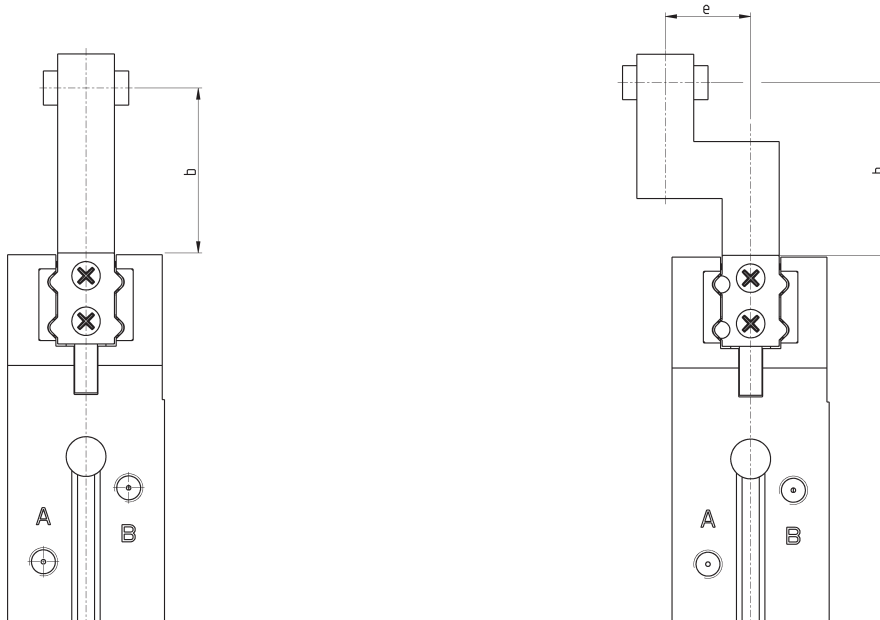
Produits pour utilisation industrielle avec air comprimé exclusivement.
 Pour tout autre environnement ou fluide, nous consulter.
 Conditions générales de vente et de garantie disponibles sur www.camozzi.com.

Couples et forces maximales admissibles



Couples et forces maximales admissibles en conditions statiques					
Mod.	Fz (N)	Mx (Nm)	My (Nm)	Mz (Nm)	
CGPS-10	90	0.53	2	0.21	
CGPS-16	160	1.2	3	0.6	
CGPS-20	170	2.4	3.5	1.0	
CGPS-25	190	3.5	4.5	1.4	
CGPS-32	360	5.5	6	2.5	

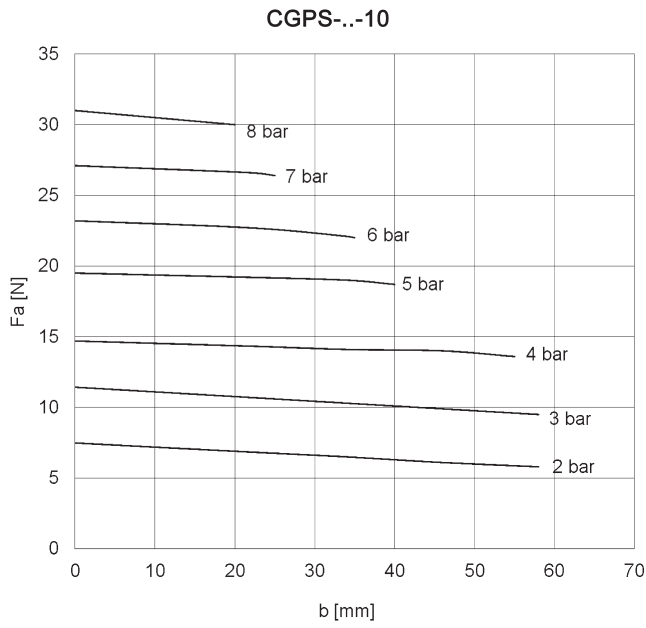
POSITION DU POINT DE SERRAGE



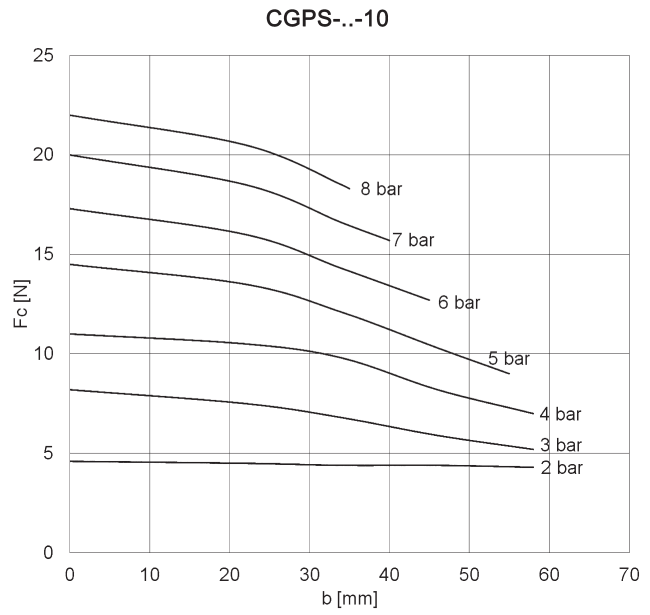
b = point de serrage

b = point de serrage
e = bras de levier

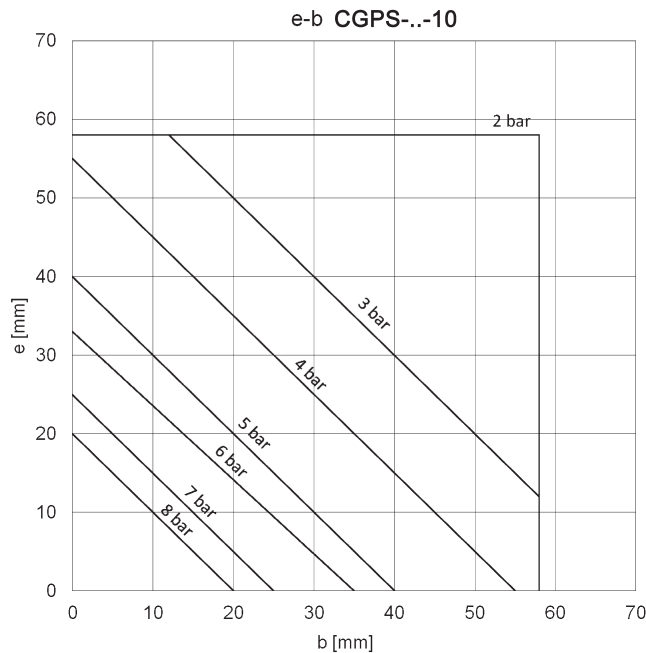
FORCE DE SERRAGE Mod. CGPS...-10



b = point de serrage (mm)
Fa = force de serrage à l'ouverture

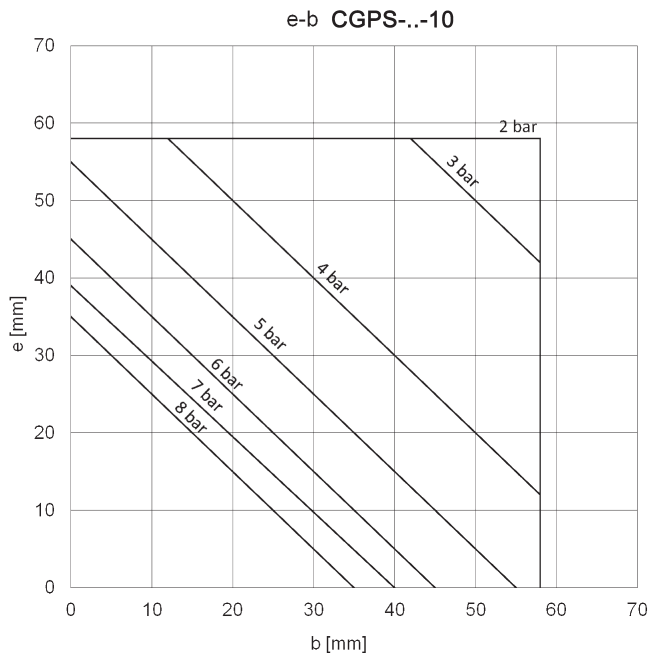


b = point de serrage (mm)
Fc = Force de serrage à la fermeture



Force de serrage à l'ouverture

b = point de serrage (mm)
e = bras de levier

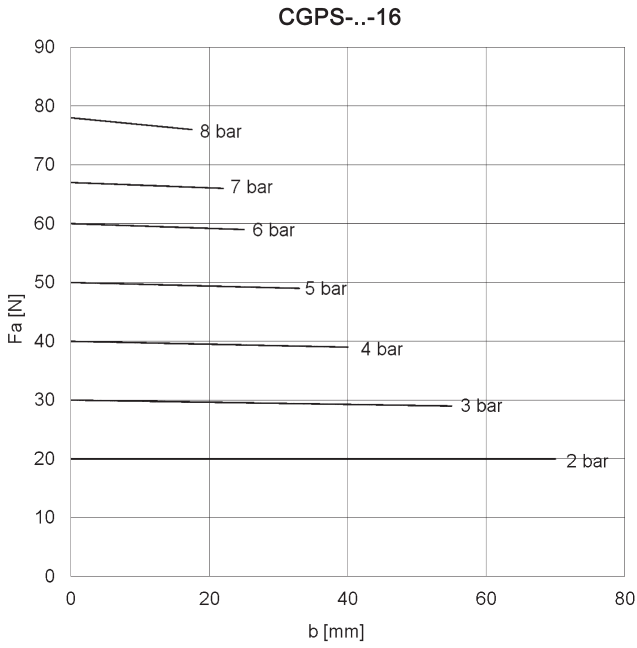


Force de serrage à la fermeture

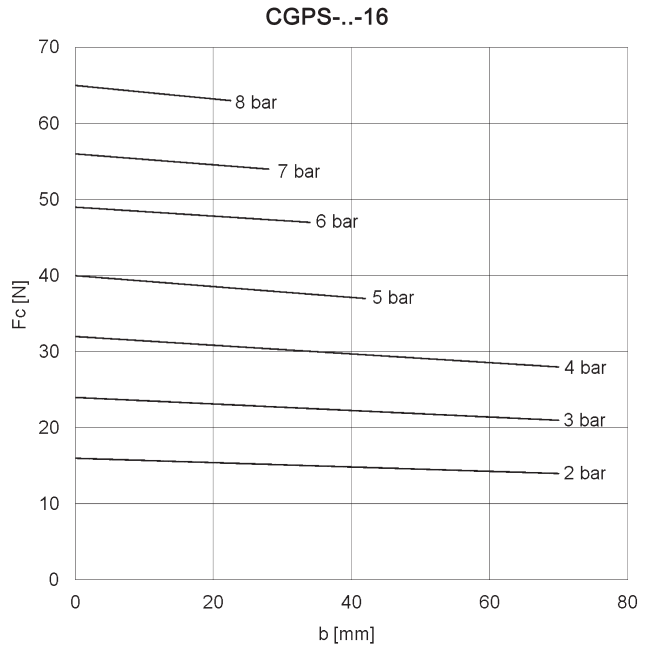
b = point de serrage (mm)
e = bras de levier

FORCE DE SERRAGE Mod. CGPS...-16

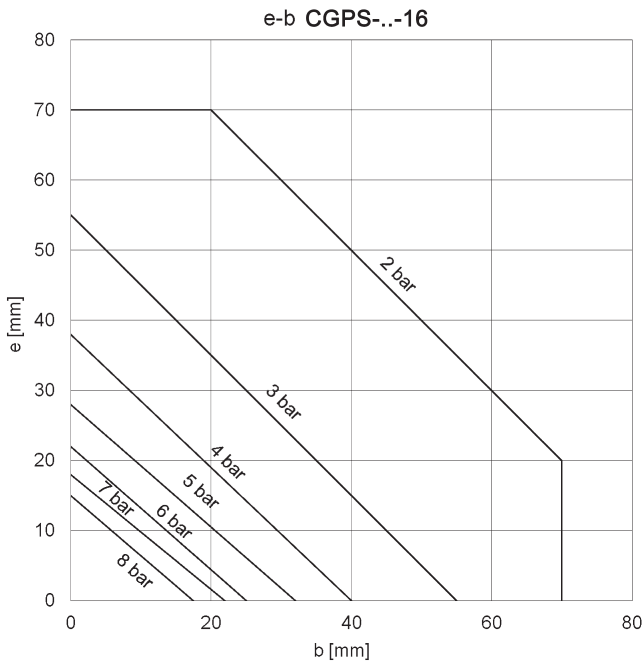
PINCES PARALLÈLES AUTO-CENTRANTES



b = point de serrage (mm)
Fa = force de serrage à l'ouverture

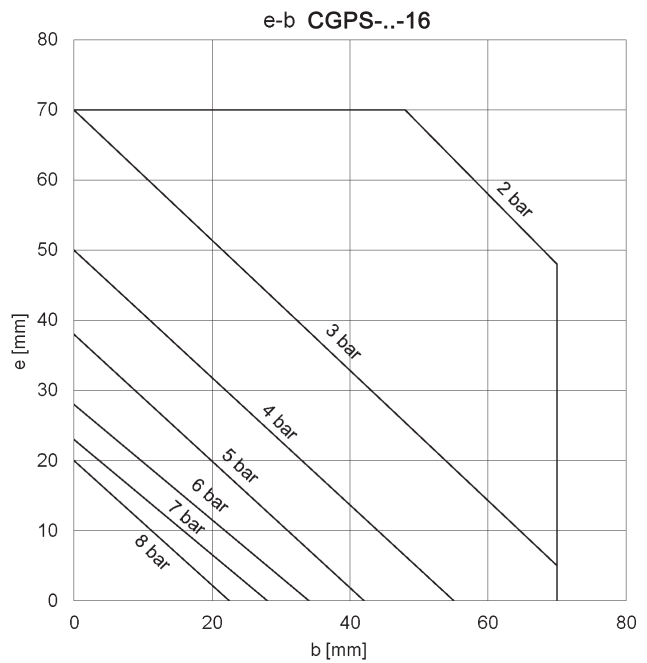


b = point de serrage (mm)
Fc = Force de serrage à la fermeture



Force de serrage à l'ouverture

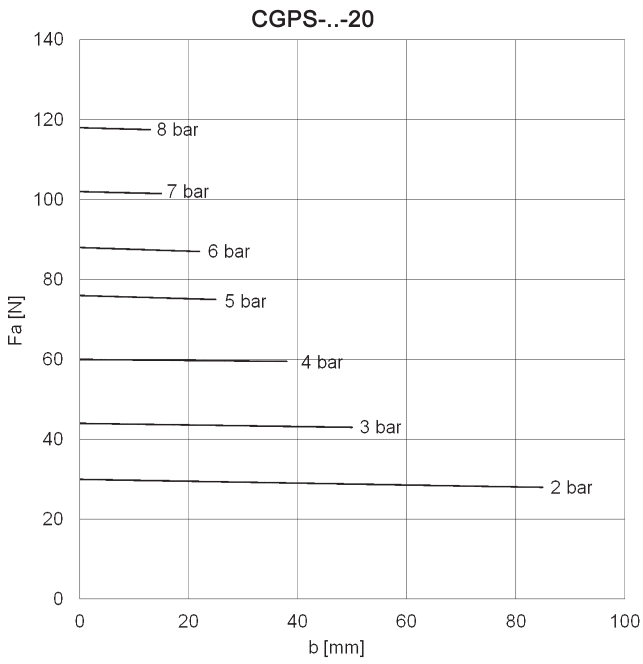
b = point de serrage (mm)
e = bras de levier



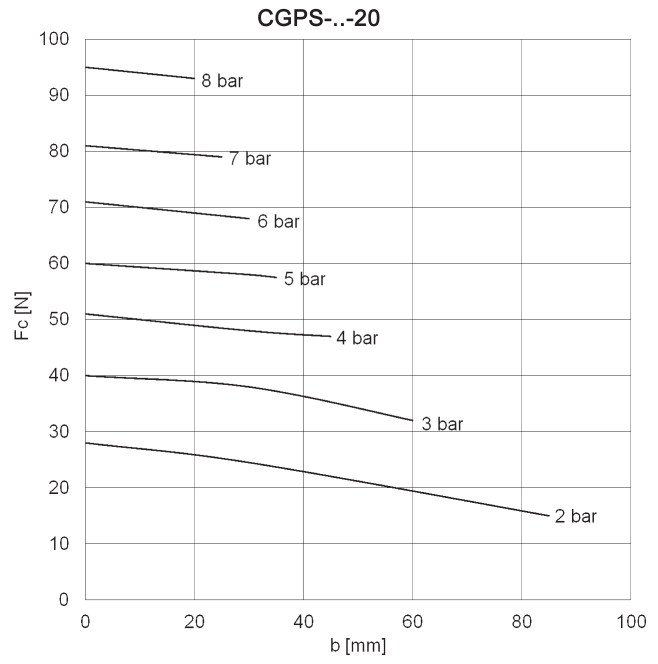
Force de serrage à la fermeture

b = point de serrage (mm)
e = bras de levier

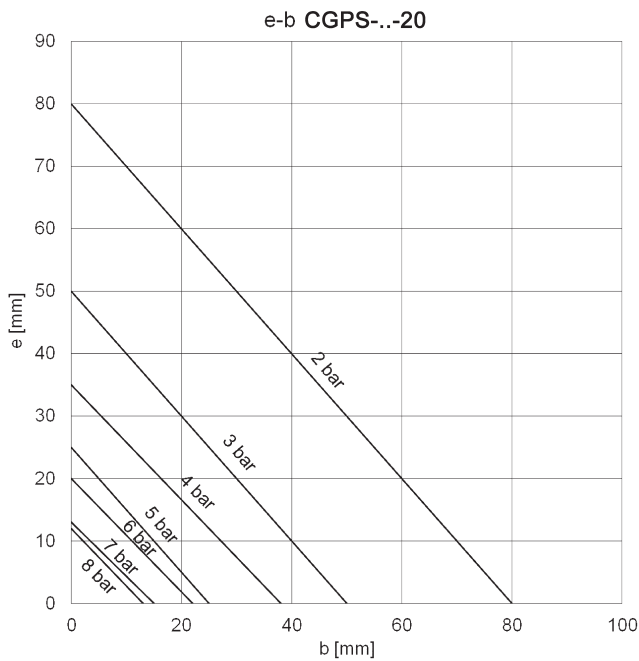
FORCE DE SERRAGE Mod. CGPS...-20



b = point de serrage (mm)
Fa = force de serrage à l'ouverture

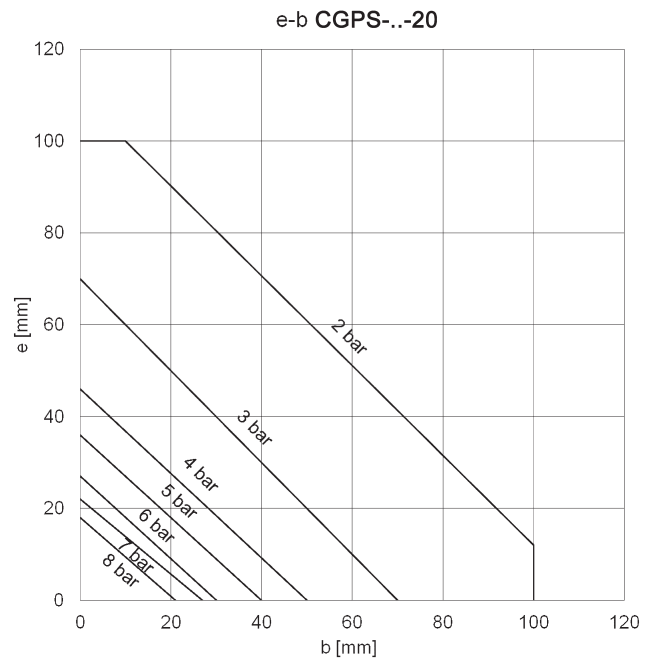


b = point de serrage (mm)
Fc = Force de serrage à la fermeture



Force de serrage à l'ouverture

b = point de serrage (mm)
e = bras de levier

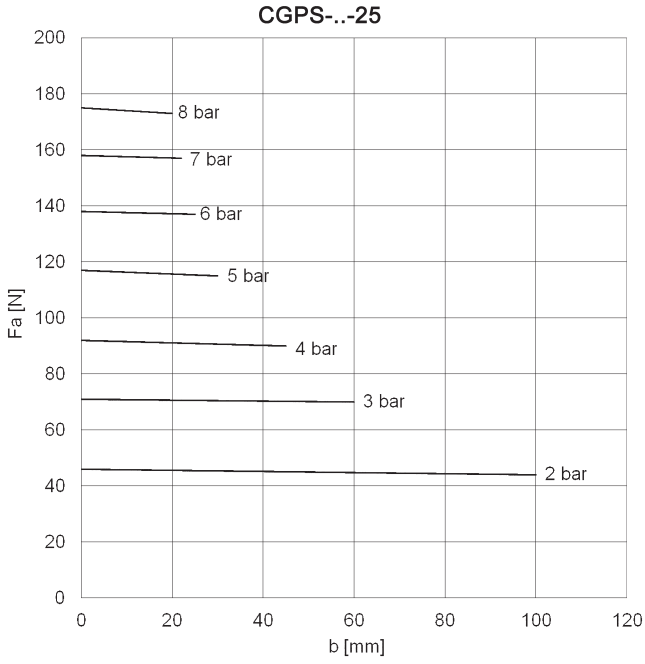


Force de serrage à la fermeture

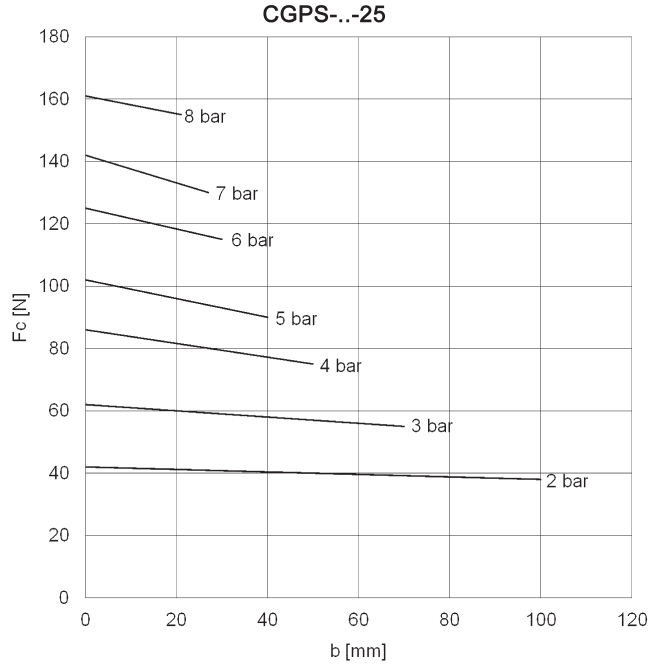
b = point de serrage (mm)
e = bras de levier

FORCE DE SERRAGE Mod. CGPS...-25

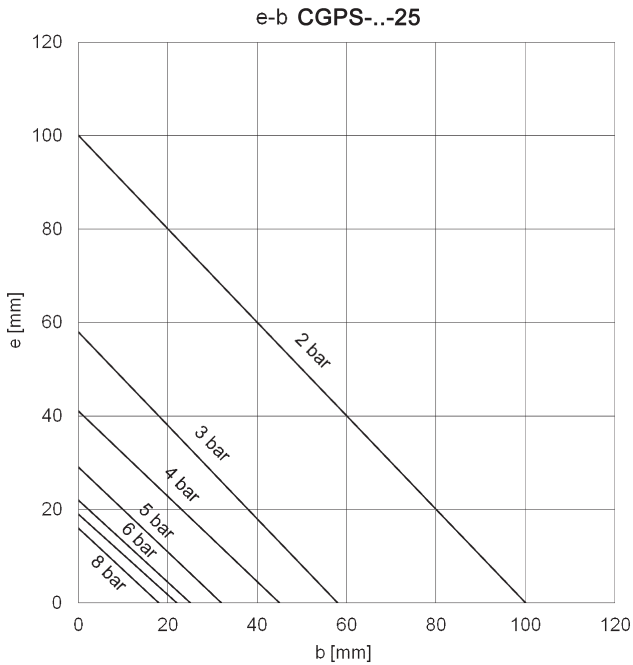
PINCES PARALLÈLES AUTO-CENTRANTES



b = point de serrage (mm)
Fa = force de serrage à l'ouverture

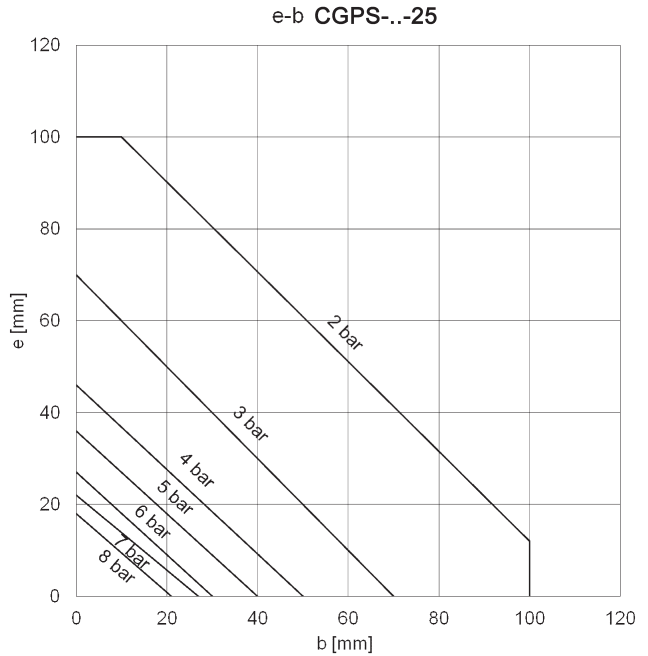


b = point de serrage (mm)
Fc = Force de serrage à la fermeture



Force de serrage à l'ouverture

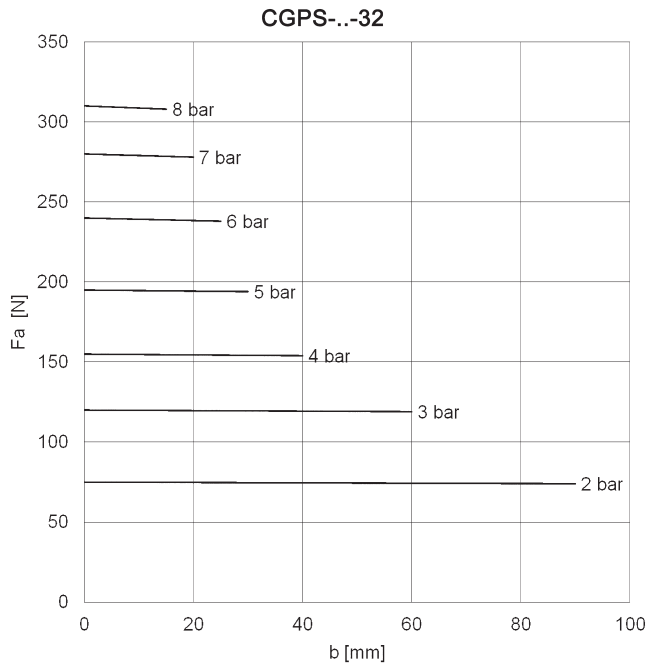
b = point de serrage (mm)
e = bras de levier



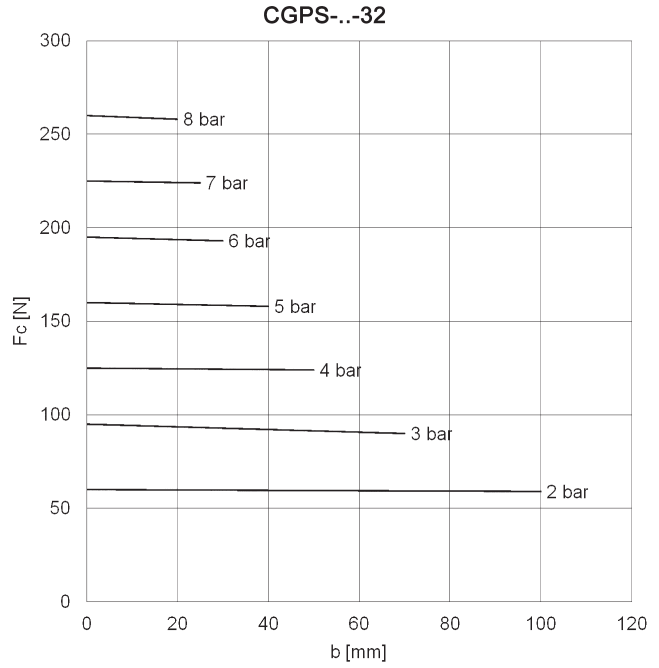
Force de serrage à la fermeture

b = point de serrage (mm)
e = bras de levier

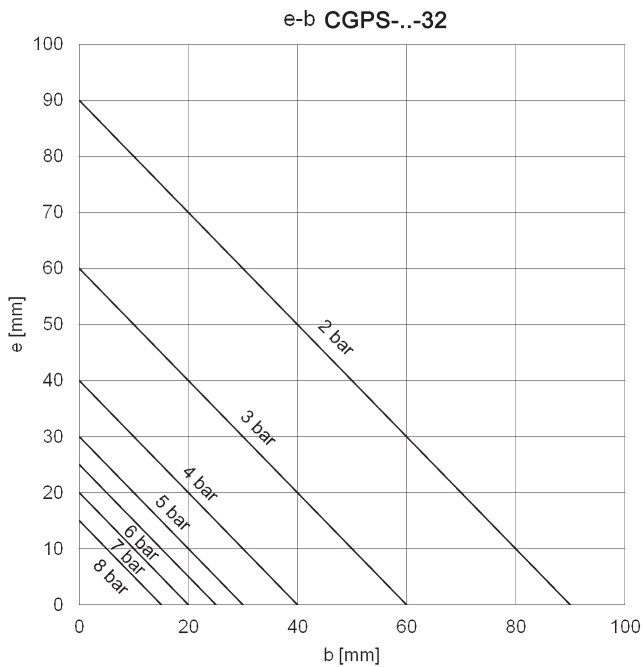
FORCE DE SERRAGE Mod. CGPS-...-32



b = point de serrage (mm)
Fa = force de serrage à l'ouverture

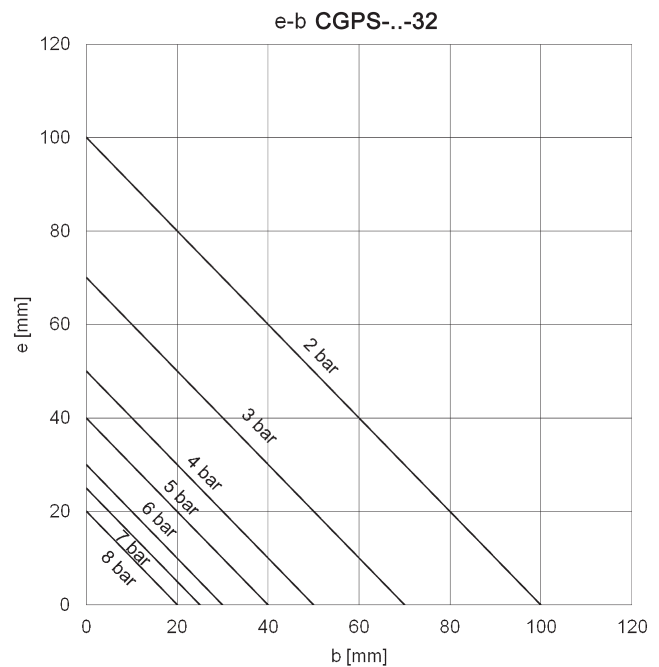


b = point de serrage (mm)
Fc = Force de serrage à la fermeture



Force de serrage à l'ouverture

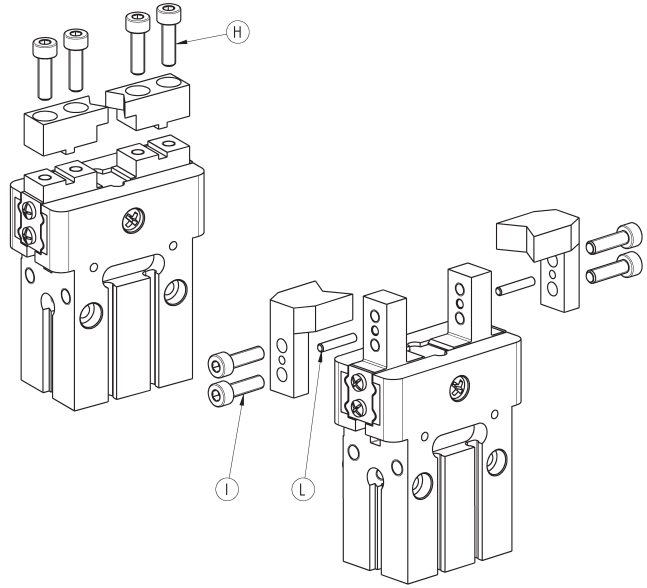
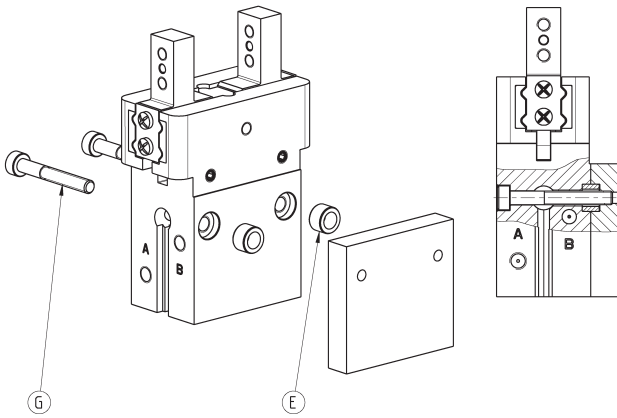
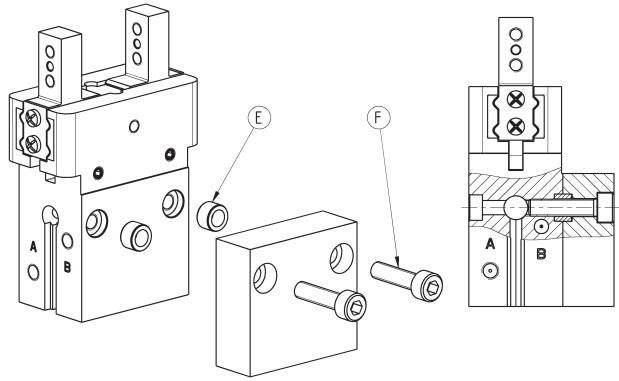
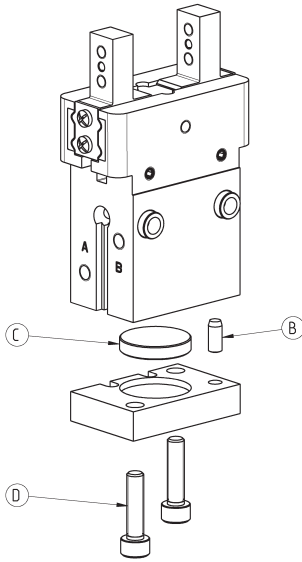
b = point de serrage (mm)
e = bras de levier



Force de serrage à la fermeture

b = point de serrage (mm)
e = bras de levier

Exemples de montages

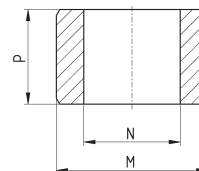
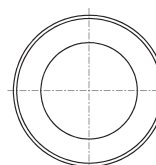


Mod.	B	C	D	E	Entretoise de centrage	F	G	H	I	L
CGPS-...-10	Ø2	Ø11	M3	Ø5	TR-CG-05	M3	M2.5	M2.5	M2.5	Ø1.5
CGPS-...-16	Ø3	Ø17	M4	Ø6	TR-CG-06	M4	M3	M3	M3	Ø2
CGPS-...-20	Ø4	Ø21	M5	Ø8	TR-CG-08	M5	M4	M4	M4	Ø2.5
CGPS-...-25	Ø4	Ø26	M6	Ø10	TR-CG-10	M6	M5	M5	M5	Ø3
CGPS-...-32	Ø5	Ø34	M6	Ø10	TR-CG-10	M6	M5	M6	M6	Ø4

Entretoise de centrage Mod. TR-CG

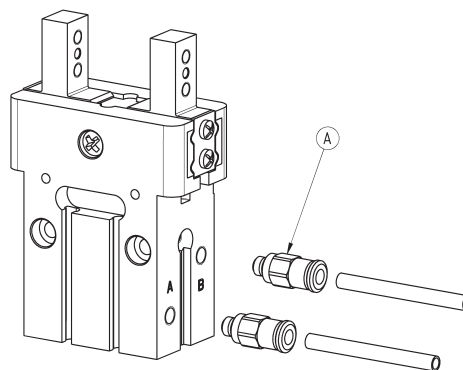


Complet avec :
2 anneaux de centrage acier



Mod.	M (h8)	N	P
TR-CG-04	Ø4	Ø2.6	2.5
TR-CG-05	Ø5	Ø3.1	3
TR-CG-06	Ø6	Ø4.1	4
TR-CG-08	Ø8	Ø5.1	5
TR-CG-10	Ø10	Ø6.1	6

Orifices d'alimentation en air

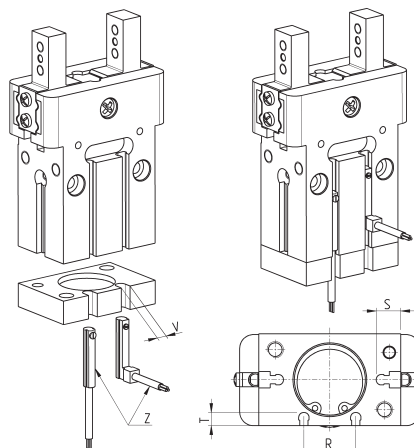


Mod.	A
CGPS-...-10	M3
CGPS-...-16	M5
CGPS-...-20	M5
CGPS-...-25	M5
CGPS-...-32	M5

Exemple de montage : Capteurs

Z = capteur mod. CSD-D-334 ou mod. CSD-D-364

De manière à positionner correctement le capteur, une lumière doit être créée sur le plan de pose

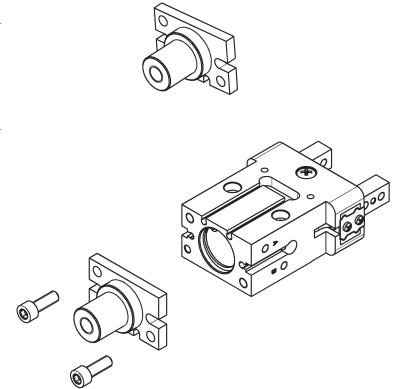
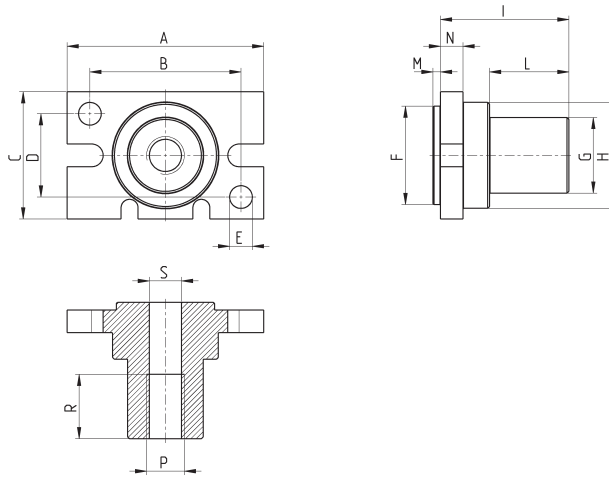


Mod.	R	S	T	V
CGPS-...-10	-	4.6	-	5
CGPS-...-16	11	4.8	3.8	5
CGPS-...-20	15	7	4.6	5
CGPS-...-25	19	9	4.8	5
CGPS-...-32	26	9	4.8	5

Accessoires de montage Mod. C-CGPS



Fourni avec :
1 tige en aluminium
2 vis de fixation en acier

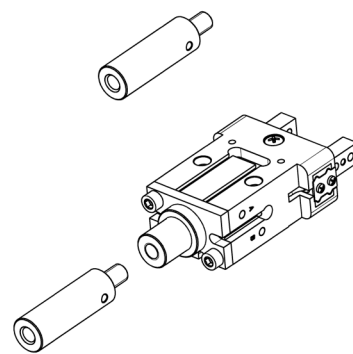
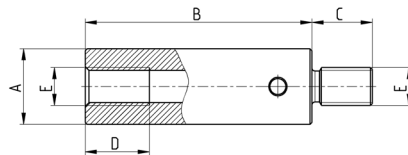


Mod.	A	B	C	D	E	F	G	H	I	L	M	N	P	R	S
C-CGPS-10	23	18	16.4	12	Ø3	Ø11	Ø10	Ø12.8	18.5	11	1.5	3.5	M6	10	Ø5
C-CGPS-16	31	22	23.6	15	Ø4	Ø17	Ø14	Ø17.8	25	16	1.5	4	M8	13	Ø6.8
C-CGPS-20	42	32	27.6	18	Ø5	Ø21	Ø20	Ø22	32	21	2	5	M10	17	Ø8.5
C-CGPS-25	52	40	33.6	22	Ø6	Ø26	Ø20	Ø28	34	21	2	6	M10	17	Ø8.5
C-CGPS-32	60	46	40	26	Ø6	Ø34	Ø30	Ø37	45	31	2	7	M16	25	Ø14

Accessoires de montage Mod. L-CGPS

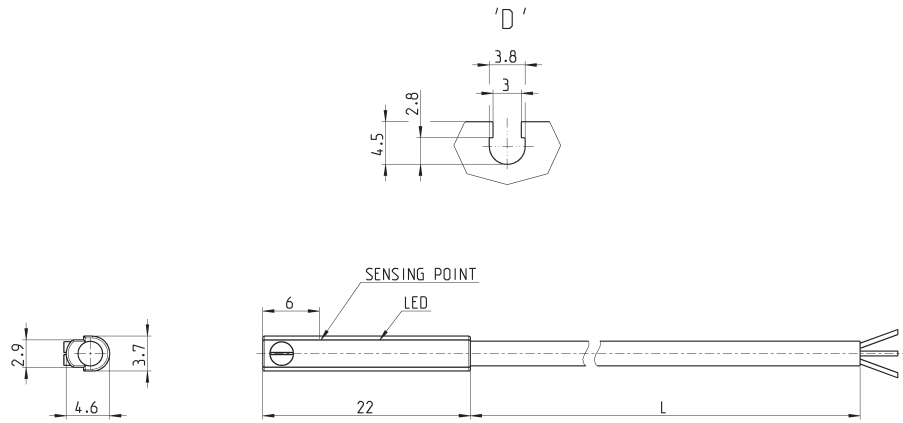


Fourni avec :
1x rallonge en aluminium



Mod.	A	B	C	D	E
L-CGPS-10	Ø10	40	9	10	M6
L-CGPS-16	Ø14	60	12	13	M8
L-CGPS-20/25	Ø20	60	16	17	M10
L-CGPS-32	Ø30	70	24	25	M16

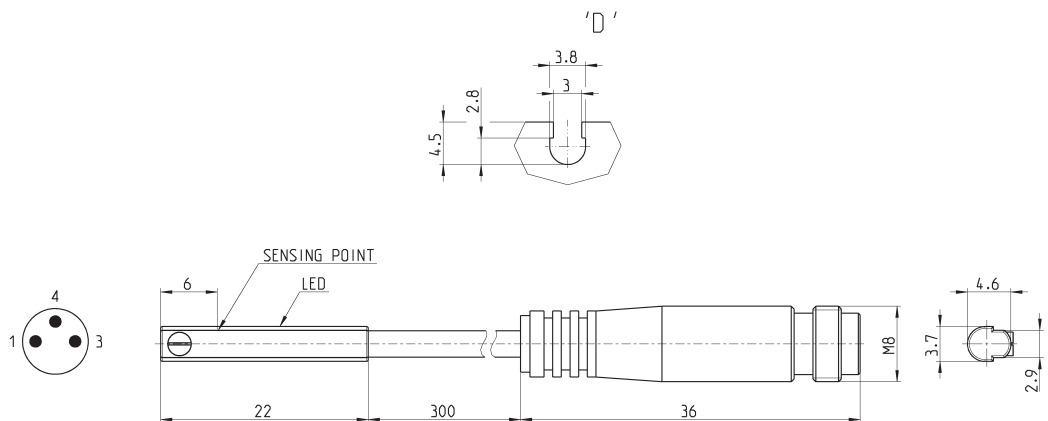
Capteurs magnétiques, câble 3 fils, rainures D Série CSD



Mod.	Technologie	Raccordement	Tension	Sortie	Intensité max.	Charge max	Protection	L = câble longueur
CSD-D-334	Magnétorésistif	3 fils	10 ÷ 27 V DC	PNP	200 mA	6W	contre les inversions de polarités et les surtensions	2 m

Capteurs magnétiques avec connecteur mâle M8 Série CSD

Câble longueur 0,3 mètres



Mod.	Technologie	Raccordement	Tension	Sortie	Intensité max.	Charge max	Protection
CSD-D-364	Magnétorésistif	3 fils avec connecteur M8	10 ÷ 27 V DC	PNP	200 mA	6W	contre les inversions de polarités et les surtensions