

# Pinces de préhension pour applications plasturgiques

## Série RPGB - Taille 8, 12 mm

Angulaire, sans auto-centrage, simple effet, Normalement Ouverte  
 Modèles : Mors plats, mors personnalisables,  
 Mors plats avec capteurs magnétiques



- » Prévues pour la prise de carottes d'injection
- » Installation facile
- » Compacte et légère
- » Résistante à l'usure
- » Les modèles RPGB-08-D et RPGB-12-D sont fournis avec un capteur magnétique CSD-D-364 monté.

La conception, le choix des matériaux et la recherche de miniaturisation font de la série RPGB une solution compacte et légère. Le modèle D est fourni avec un doigt pourvu d'une rainure pouvant accueillir un capteur magnétique pour détecter la présence de la pièce.

Sa conception assure une force élevée de serrage et la rend particulièrement adaptée pour la préhension de pièces plastiques injectées. De plus, le traitement de surface de chaque partie métallique par anodisation dure rend cette série très résistante à l'usure.

### CARACTERISTIQUES GENERALES

Fonctionnement	Simple effet, Normalement Ouverte
Matériaux	Corps et mors en aluminium anodisé, joints HNBR
Pression de service	2.5 bar ÷ 8 bar
Température de fonctionnement	0°C ÷ 60°C
Fréquence max. d'utilisation	3 Hz
Graissage	Non nécessaire
Raccordement	M5
Fluide	air filtré de classe 6.8.4 selon ISO 8573-1, sans lubrification
Taille	8, 12 mm
Poids	15 g (taille 8) - 50 g (taille 12)
Couple de serrage à 6 bars	25 Ncm (taille 8) - 90 Ncm (taille 12)
Couple d'ouverture à 6 bars	2 Ncm (taille 8) - 5 Ncm (taille 12)
Force de serrage à 6 bars	7 N (taille 8) - 30 N (taille 12)
Temps pour la fermeture sans charge	10 ms
Temps d'ouverture	30 ms

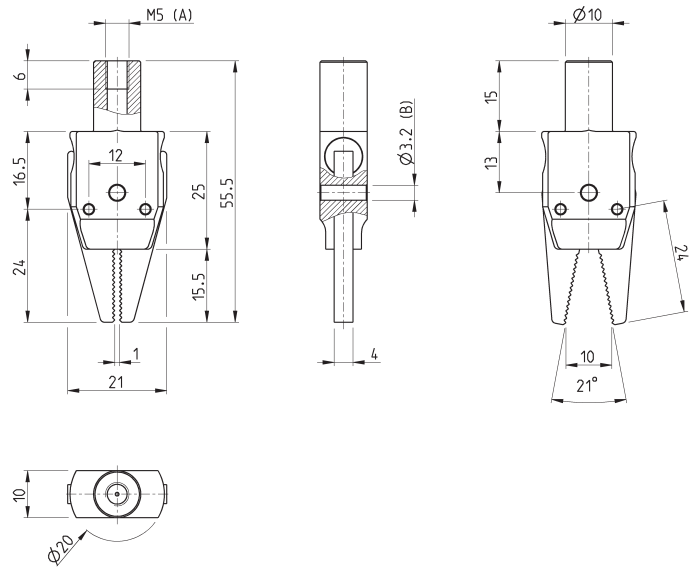
**CODICATION DES PINCES SERIES RPGB**

<b>RPGB</b>	-	<b>12</b>	-	<b>A</b>
-------------	---	-----------	---	----------

<b>RPGB</b>	SERIE
<b>12</b>	TAILLE : 08 = ø 8 mm 12 = ø 12 mm
<b>A</b>	TYPE DE CONSTRUCTION : A = Mors plats C = Mors personnalisables D = Mors plats avec capteur monté ( CSD-D-364 )

PINCES DE PRÉHENSION POUR APP. PLASTURGIQUES SÉRIE RPGB

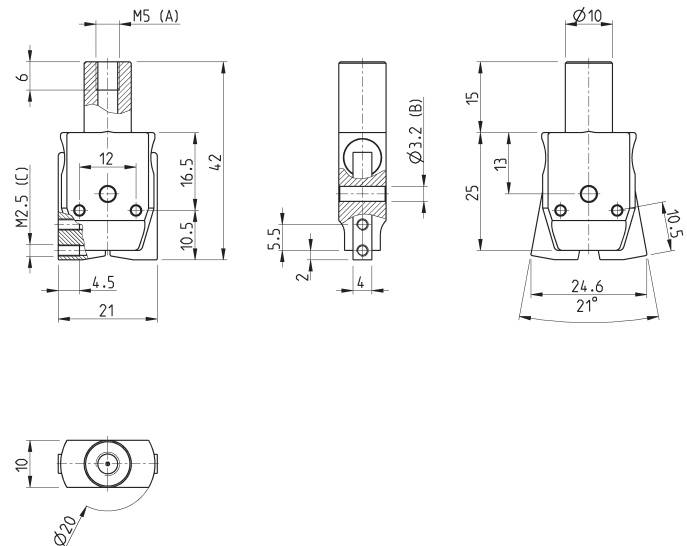
**Pince mors plats Mod. RPGB-08-A - Dimensions**



A = Alimentation  
B = Trous de montage

Mod.  
RPGB-08-A

**Pince mors personnalisables Mod. RPGB-08-C - Dimensions**



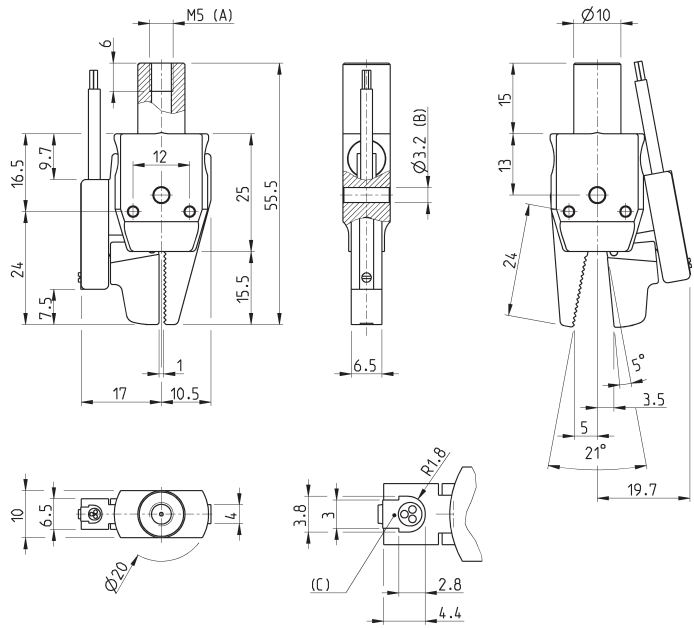
A = Alimentation  
B = trous de montage  
C = taraudages pour fixation

Mod.  
RPGB-08-C

**Pince mors plats avec rainure capteur Mod. RPGB-08-D - Dimensions**



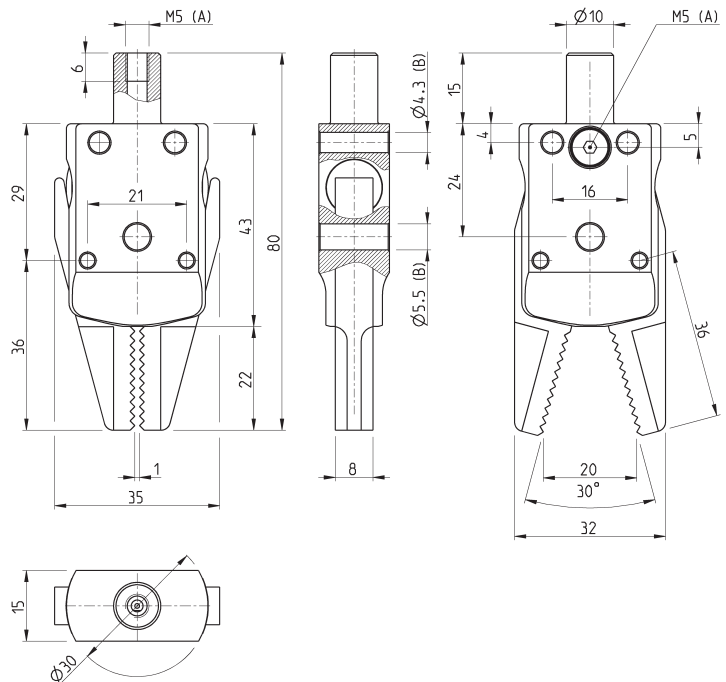
Ce modèle est fourni avec un capteur magnétique mod. CSD-D-364 monté.



A = Alimentation  
B = Trou de montage  
C = Rainure pour capteur

Mod.  
**RPGB-08-D**

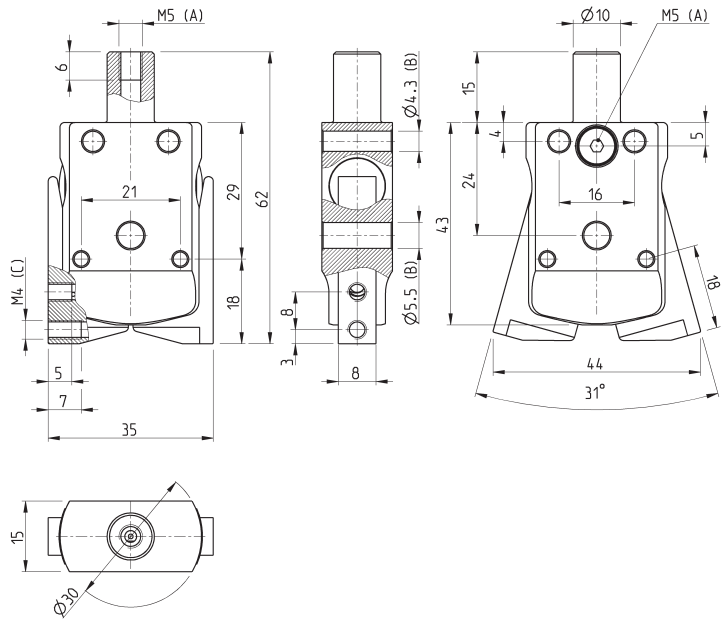
**Pince mors plats Mod. RPGB-12-A - Dimensions**



A = Alimentation  
B = Trou de montage

Mod.  
**RPGB-12-A**

**Pince mors personnalisables Mod. RPGB-12-C - Dimensions**



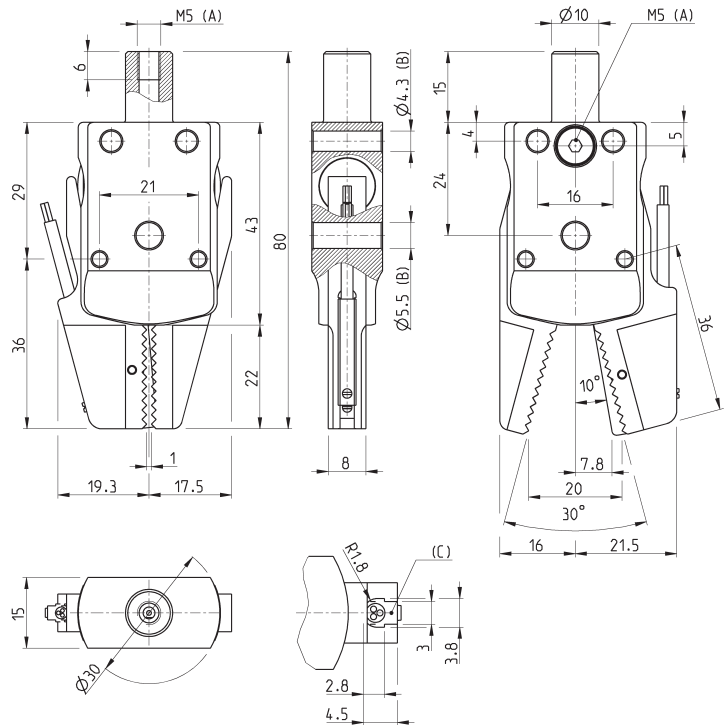
A = Alimentation  
B = Trou de montage  
C = Taraudage pour fixation

Mod.  
RPGB-12-C

**Pince mors plats avec rainure capteur Mod. RPGB-12-D - Dimens.**



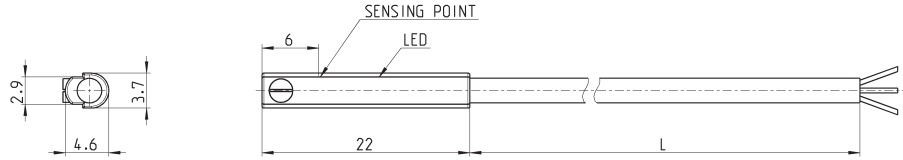
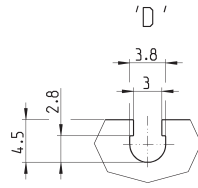
Ce modèle est fourni avec un capteur CSD-D-364 monté



A = Alimentation  
B = Trou de montage  
C = rainure pour capteur

Mod.  
RPGB-12-D

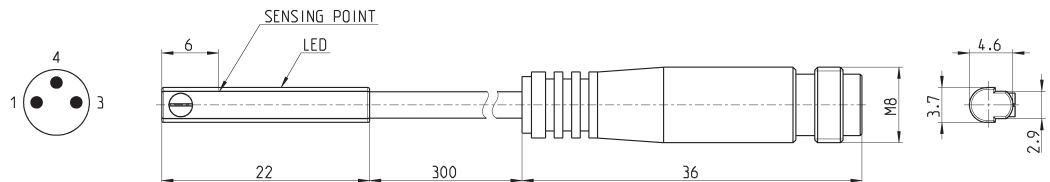
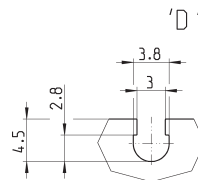
### Capteurs magnétiques, câble 3 fils, rainures D Série CSD



Mod.	Technologie	Raccordement	Tension	Sortie	Intensité max.	Charge max	Protection	L = câble longueur
CSD-D-334	Magnétorésistif	3 fils	10 ÷ 27 V DC	PNP	200 mA	6W	contre les inversions de polarités et les surtensions	2 m

### Capteurs magnétiques avec connecteur mâle M8 Série CSD

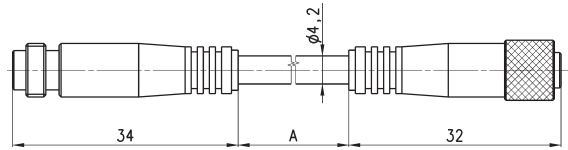
Câble longueur 0,3 mètres



Mod.	Technologie	Raccordement	Tension	Sortie	Intensité max.	Charge max	Protection
CSD-D-364	Magnétorésistif	3 fils avec connecteur M8	10 ÷ 27 V DC	PNP	200 mA	6W	contre les inversions de polarités et les surtensions

### Rallonge mâle / femelle M8 - 3 pôles

Non blindé



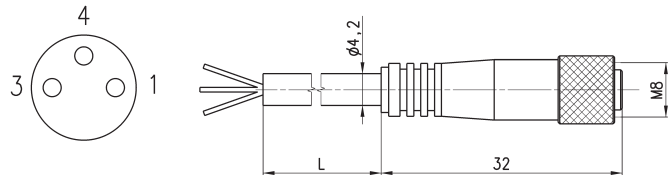
Mod.	Longueur câble "L" (m)
CS-DW03HB-C250	2,5
CS-DW03HB-C500	5

### Rallonge avec connecteur femelle M8, 3 fils

Avec gaine PU, câble non blindé.  
Classe de protection : IP65



BN = Marron  
BK = Noir  
BU = Bleu



Mod.	L = longueur câble (m)
CS-2	2
CS-5	5
CS-10	10