

Micro-régulateurs de pression Série TC

Nouveauté

Pour applications Oxygène, sans décompression



- » Conception compacte
- » Performances élevées
- » Installation facilité
- » Matériau compatible avec différents gaz

Les nouveaux régulateurs de pression Série TC sont conçus pour être utilisés dans toutes les applications et équipements dans lesquels il est nécessaire d'intégrer un régulateur dans, un bloc pneumatique intégré personnalisé (embase) ou dans, des collecteurs

La conception cartouche et la taille compacte permet au régulateur d'être fixé sur son propre siège, faisant de l'installation, un système facile d'installation.
 Pour produire le nouveau régulateur Série TC, les matériaux ont été analysés choisis pour en fonction de leur compatibilité avec le fluide en contact. Le corps en PPS et les joints en FKM, lui assure une entière compatibilité avec un grand nombre de fluides gazeux.

CARACTERISTIQUES GENERALES

Construction	Compacte avec clapet pré-formé
Matériaux	Voir TABLEAU DES MATERIAUX
Raccordements	Construction cartouche pour bloc foré - G1/8 ou 1/8NPTF (seulement version corps aluminium)
Montage	En ligne ou cartouche (position au choix)
Température de fonctionnement	-5°C + 50°C
Pression d'entrée	0 + 10 bar
Pression de sortie	0 + 0.5 bar 0 + 2 bar 0 + 3 bar 0 + 4 bar
Echappement surpression	Sans décompression
Débit Nominal	Voir COURBES DES DEBITS
Fluide	air, gaz inertes et médicaux, Oxygène
Répétitivité	±0.2% FS

CODIFICATION

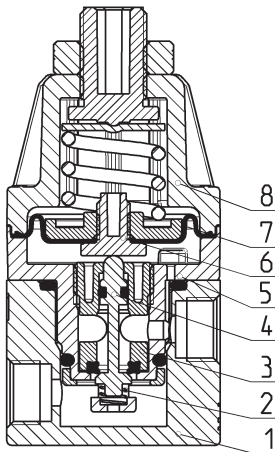
TC 1 - R 3 1 - C - V - OX2

TC	SERIE
1	TAILLE
R	REGULATEUR
3	PRESSION DE SERVICE : 1 = 0 ÷ 0.5 bar 2 = 0 ÷ 2 bar 3 = 0 ÷ 3 bar 4 = 0 ÷ 4 bar
1	TYPE DE CONSTRUCTION : 1 = sans décompression
C	RACCORDEMENT : C = Cartouche 1/8 = G1/8 1/8TF = 1/8NPTF
V	MATERIAU JOINTS : V = FKM
OX2	VERSIONS: OX1 = pour oxygène (résidus non volatiles inférieurs à 550 mg/m ³) OX2 = pour oxygène (résidus non volatiles inférieurs à 33 mg/m ³)

3

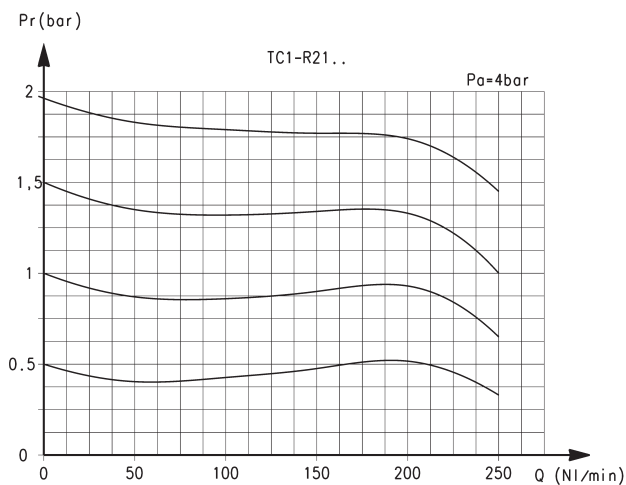
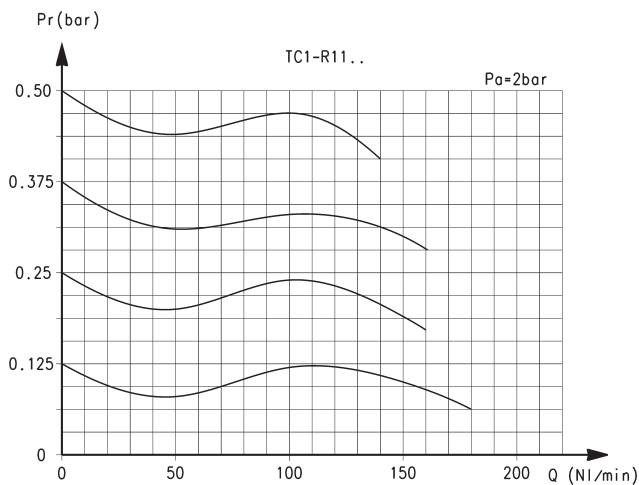
F.R.L.

Micro-régulateurs de pression Série TC - Matériaux



REPERE	MATERIAU
1. Base corps	Aluminium anodisé
2. Ressort inférieur	Acier inoxydable
3. Insert	PPS
4. Clapet	Acier inoxydable
5. Corps	PPS
6. Guide vanne	PPS
7. Membrane	FKM
8. Cloche	Polyamide
Joint	FKM

DIAGRAMMES DES DEBITS - pression de service de 0.5 et 2 bar



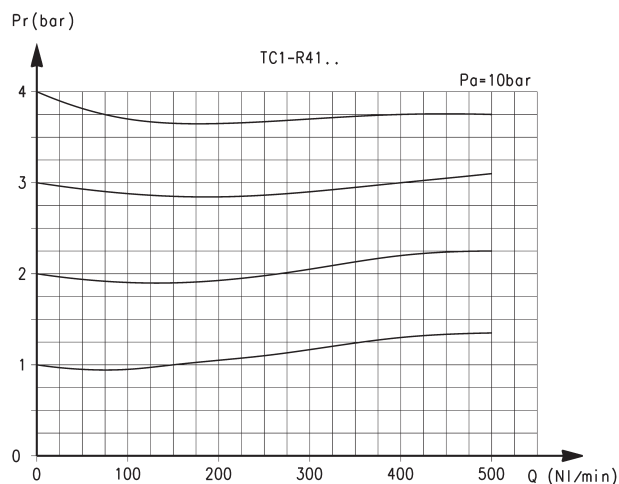
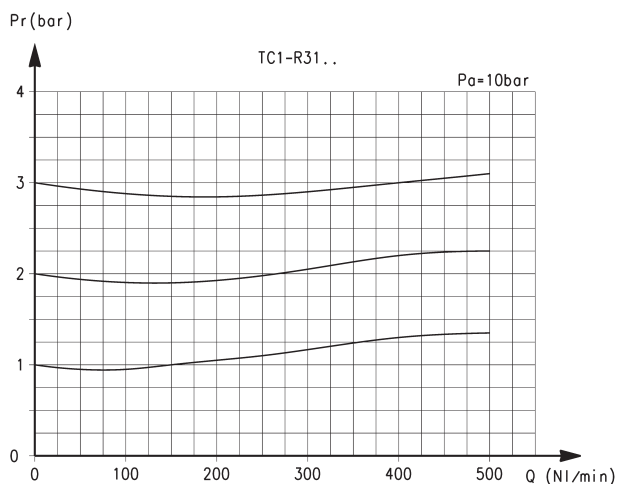
Pr = Pression de sortie
Q = Débit

Pa : Pression d'entrée

Pr = Pression de sortie
Q = Débit

Pa : Pression d'entrée

DIAGRAMMES DES DEBITS - pression de service de 3 et 4 bar



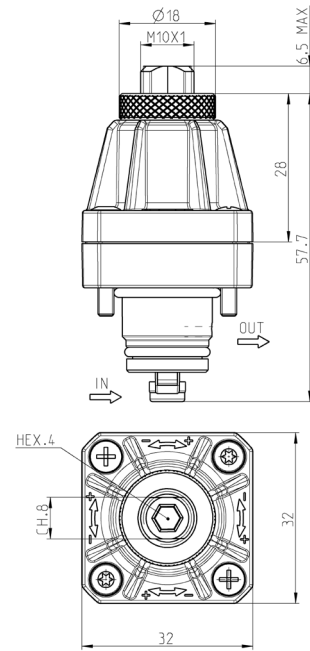
Pr = Pression de sortie
Q = Débit

Pa : Pression d'entrée

Pr = Pression de sortie
Q = Débit

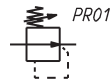
Pa : Pression d'entrée

Micro-régulateurs Série TC



Mod.

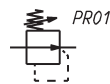
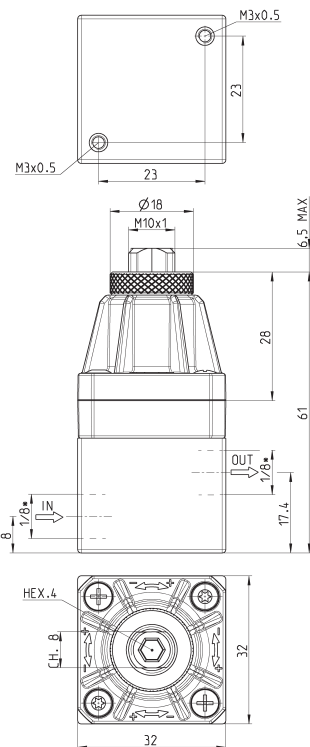
- TC1-R11-C-V-OX1
- TC1-R11-C-V-OX2
- TC1-R21-C-V-OX1
- TC1-R21-C-V-OX2
- TC1-R31-C-V-OX1
- TC1-R31-C-V-OX2
- TC1-R41-C-V-OX1
- TC1-R41-C-V-OX2



PR01 = micro-régulateur sans décompression

Micro-régulateur Série TC avec corps aluminium

* pour choisir le type de taraudage (G1/8 ou 1/8 NPTF), voir la CODIFICATION



PR01 = régulateur sans décompression

Mod.

- TC1-R11-*-V-OX1
- TC1-R11-*-V-OX2
- TC1-R21-*-V-OX1
- TC1-R21-*-V-OX2
- TC1-R31-*-V-OX1
- TC1-R31-*-V-OX2
- TC1-R41-*-V-OX1
- TC1-R41-*-V-OX2

