

# Electrovannes pilotées Série K8B

2/2 - 3/2

Normalement Fermé ( NC ) et Normalement ouvert ( NO )

ELECTROVANNES PILOTÉES SÉRIE K8B



- » Compacte
- » Débit élevé
- » Montage en batterie
- » Durée de vie élevée

La Série K8B est particulièrement adaptée pour des équipements mobiles grâce à sa faible consommation, à son poids et ses dimensions réduites.

Les électrovannes Série K8B sont une évolution de la Série K8 qui a été équipée d'un amplificateur de débit. La conception particulière permet à cette Série d'être utilisée pour des applications demandant compacité et débit élevé.

## CARACTERISTIQUES GENERALES

### CARACTERISTIQUES TECHNIQUES

Fonction	2/2 - 3/2 Orifices/Positions, NC - NO
Construction	clapet piloté
Raccordement pneumatique	embase cartouches - taraudages M7 - Plan de pose avec vis M3
Diamètre nominal	3.6 mm
Débit nominal	180 NL/min (6 bar ΔP 1 bar)
Kv (l/min)	2.8
Pression de service	1 ÷ 7 bar
Température de fonctionnement	0 ÷ +50°C
Fluide	air filtré de classe 3.4.3. selon la norme ISO 8573-1, gaz inertes
Temps de réponse (ISO 12238)	ON < 15 msec - OFF < 15 msec
Position de montage	Au choix

### MATERIAU EN CONTACT AVEC LE FLUIDE

Corps	laiton - acier inoxydable - Technopolymère PBT - Aluminium
joint	FKM
Parties internes	Acier inoxydable

### CARACTERISTIQUES ELECTRIQUES

Tension	24 V DC - 12 V DC - 6 V DC - autres tensions sur demande
Tolérances d'alimentation	±10%
Consommation	0.6 W
Facteur de marche	ED 100%
Connexion électrique	2 broches 0.5 x 0.5 écartement 4 mm - Connecteur JST avec fils lg = 300 mm
Indice de protection	IP00

### Versions spéciales sur demande

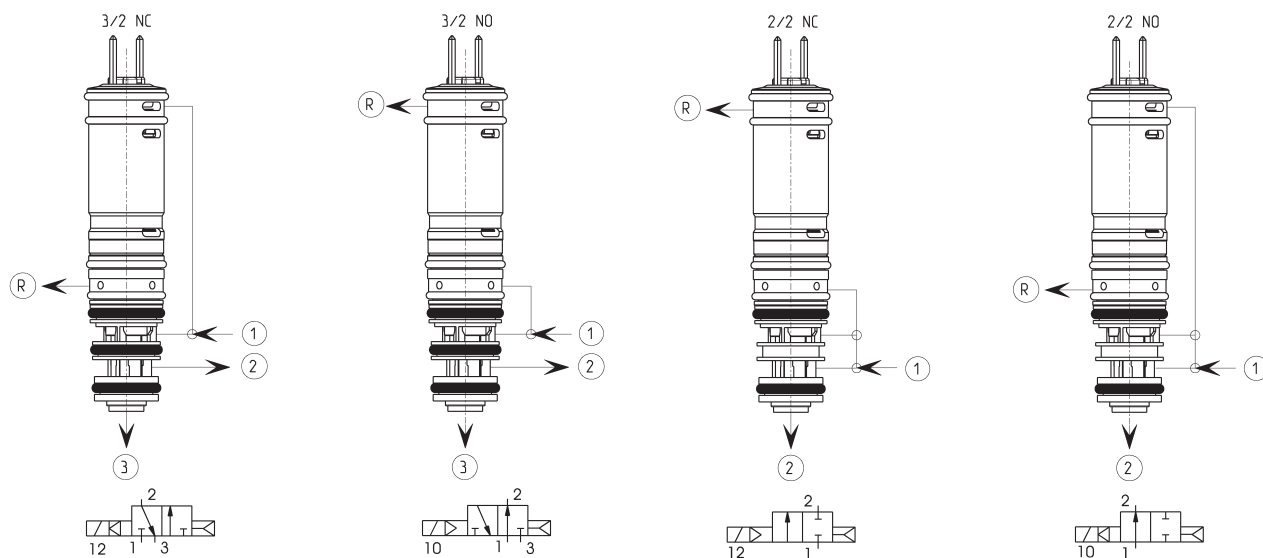
**CODIFICATION**

<b>K8B</b>	<b>C5</b>	<b>4</b>	<b>00</b>	<b>-</b>	<b>D4</b>	<b>3</b>	<b>2</b>	<b>N</b>	<b>-</b>	<b>N</b>	<b>00</b>	<b>1A</b>	<b>C003</b>
------------	-----------	----------	-----------	----------	-----------	----------	----------	----------	----------	----------	-----------	-----------	-------------

<b>K8B</b>	SERIE
<b>C5</b>	TYPE DE CORPS : C0 = corps avec plan de pose C3 = corps taraudé C5 = cartouche
<b>4</b>	NOMBRE D'ORIFICES - FONCTION : 1 = 2/2 NC 2 = 2/2 NO 4 = 3/2 NC 5 = 3/2 NO
<b>00</b>	RACCORDEMENT PNEUMATIQUE : 00 = cartouche 03 = M7 18 = plan de pose 2 voies 19 = plan de pose 3 voies
<b>D4</b>	DIAMETRE NOMINAL : D4 = ø 3.6 mm
<b>3</b>	MATERIAUX JOINTS : 3 = FKM
<b>2</b>	MATERIAUX CORPS : 1 = aluminium 2 = laiton
<b>N</b>	COMMANDE MANUELLE : N = non prévue
<b>N</b>	ACCESSOIRES DE FIXATION : N = non prévue P = vis pour plan de pose plastique M = vis pour plan de pose métallique
<b>00</b>	OPTION : 00 = sans option
<b>1A</b>	CONNEXION ELECTRIQUE : 1A = 2 broches écartement 4mm 1B = connecteur JST, écartement 4mm
<b>C003</b>	TENSION D'ALIMENTATION - CONSOMMATION : C001 = 6V DC (0,6 W) C002 = 12V DC (0,6 W) C003 = 24V DC (0,6 W)

ELECTROVANNES PILOTÉES SÉRIE K8B

**FONCTIONS DISPONIBLES**



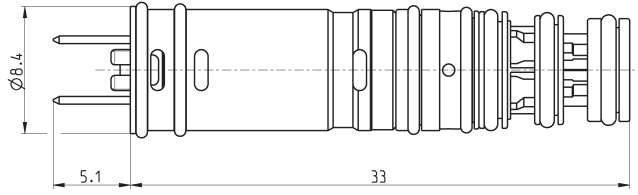
1 = alimentation  
2 = sortie  
3 = échappement  
R = échappement K8

1 = alimentation  
2 = sortie  
3 = échappement  
R = échappement K8

1 = alimentation  
2 = sortie  
R = échappement K8

1 = alimentation  
2 = sortie  
R = échappement K8

**Electrovanne 8 mm, 2/2 et 3/2 NC et NO**

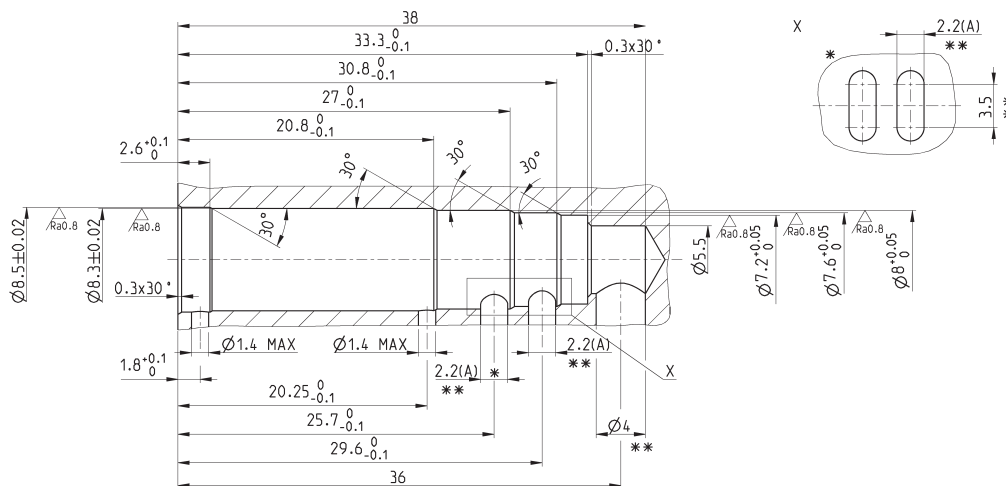


Mod.	Fonction	NOTE
K8BC5100-D432N-N001A*	2/2 NC	* ajouter la tension souhaitée ( voir tableau CODIFICATION )
K8BC5200-D432N-N001A*	2/2 NO	* ajouter la tension souhaitée ( voir tableau CODIFICATION )
K8BC5400-D432N-N001A*	3/2 NC	* ajouter la tension souhaitée ( voir tableau CODIFICATION )
K8BC5500-D432N-N001A*	3/2 NO	* ajouter la tension souhaitée ( voir tableau CODIFICATION )

**Siège électrovanne 8 mm, 2/2 et 3/2 NC et NO**

\* = POUR LA VERSION 2/2, CETTE USINAGE N'EST PAS A FAIRE

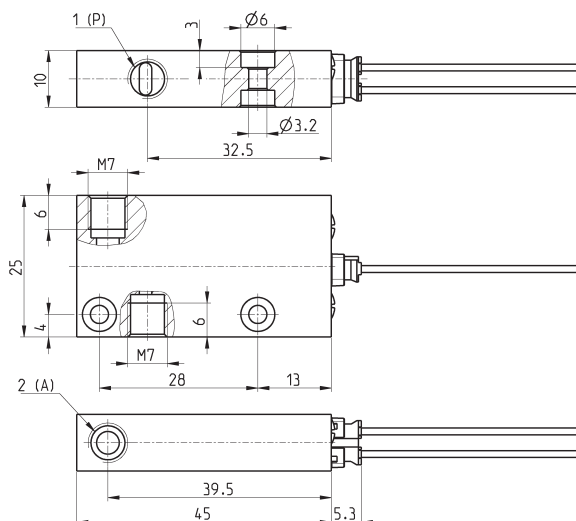
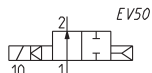
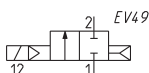
\*\* = POUR OBTENIR LES PERFORMANCES ANNONCEES, IL EST NECESSAIRE D'AVOIR UNE SECTION DE PASSAGE POUR L'ALIMENTATION ET LES ECHAPPEMENTS DE 12.5 mm<sup>2</sup>, CE QUI EST EGAL A Ø4 mm



**Corps taraudé, 2/2 NC et NO**



Fourni avec :  
1 connecteur avec 2 fils  
Mod. 120-J803 ( Lg 300 mm )

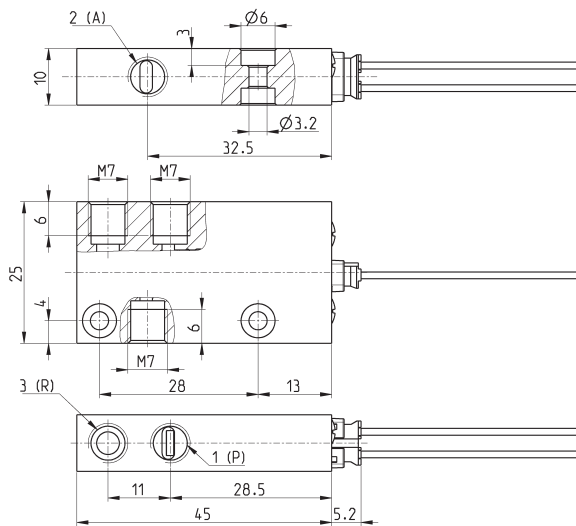
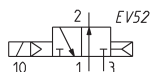
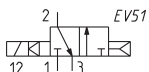


Mod.	Fonction	Symbole	NOTE
K8BC3103-D431N-N001B*	2/2 NC	EV49	* ajouter la tension souhaitée ( voir tableau CODIFICATION )
K8BC3203-D431N-N001B*	2/2 NO	EV50	* ajouter la tension souhaitée ( voir tableau CODIFICATION )

**Corps taraudé, 3/2 NC et NO**



Fourni avec :  
1 connecteur avec 2 fils  
Mod. 120-J803 ( Lg 300 mm )

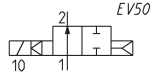
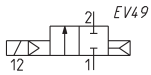
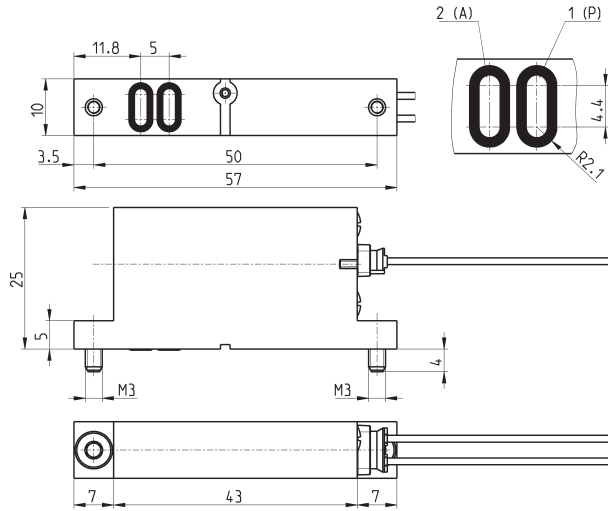


Mod.	Fonction	Symbole	NOTE
K8BC3403-D431N-N001B*	3/2 NC	EV51	* ajouter la tension souhaitée ( voir tableau CODIFICATION )
K8BC3503-D431N-N001B*	3/2 NO	EV52	* ajouter la tension souhaitée ( voir tableau CODIFICATION )

### Corps pour plan de pose, 2/2 NC et NO



Fourni avec :  
 1 connecteur avec 2 fils  
 Mod. 120-J803 ( Lg 300 mm )  
 2 joints d'interface  
 2 vis M3x6 UNI 5931  
 ( pour version M )  
 ou  
 2 vis M3x6 UNI 10227  
 ( pour version P )

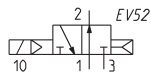
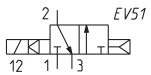
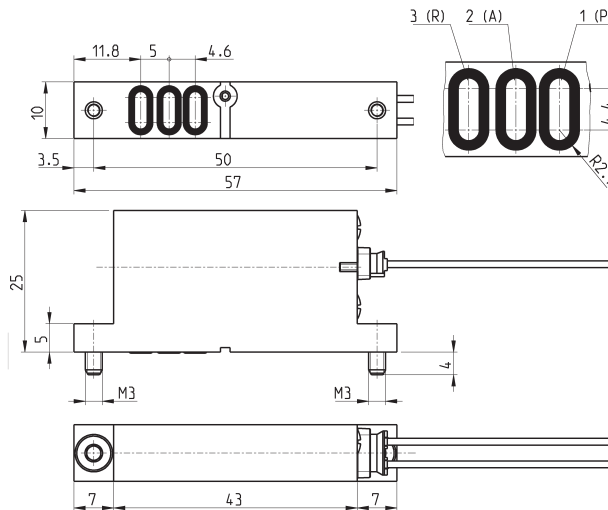


Mod.	Fonction	Symbole	NOTE
K8BC0118-D431N-*001B**	2/2 NC	EV49	* ajouter le type de vis - ** ajouter la tension souhaitée ( voir tableau CODIFICATION )
K8BC0218-D431N-*001B**	2/2 NO	EV50	* ajouter le type de vis - ** ajouter la tension souhaitée ( voir tableau CODIFICATION )

### Corps pour plan de pose, 3/2 NC et NO



Fournie avec :  
 1 connecteur avec 2 fils  
 Mod. 120-J803 ( Lg 300 mm )  
 3 joints d'interface  
 2 vis M3x6 UNI 5931  
 ( pour version M )  
 ou  
 2 vis M3x6 UNI 10227  
 ( pour version P )

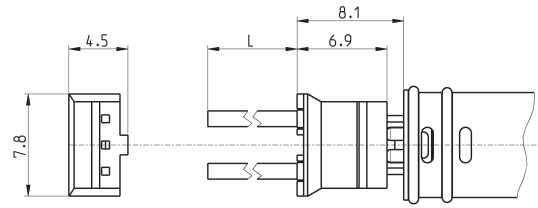


Mod.	Fonction	Symbole	NOTE
K8BC0419-D431N-*001B**	3/2 NC	EV51	* ajouter le type de vis - ** ajouter la tension souhaitée ( voir tableau CODIFICATION )
K8BC0519-D431N-*001B**	3/2 NO	EV52	* ajouter le type de vis - ** ajouter la tension souhaitée ( voir tableau CODIFICATION )

### Connecteur JST avec 2 fils Mod. 120-J...



Section des fils : 0,25 mm<sup>2</sup>  
 Diamètre externe des fils : 1,2 mm  
 Matériau de recouvrement des fils : PVC



Mod.	description	couleur	L = Longueur câble ( mm )	maintien câble
120-J803	fils sertis connect. JST	blanc	300	sertissage
120-J806	fils sertis connect. JST	blanc	600	sertissage