

Micro-régulateur électronique proportionnel Série K8P

Nouveauté: pour l'oxygène

Régulateur proportionnel pour le contrôle de pressions



- » Haute précision
- » Temps de réponse réduit
- » Consommation minimale
- » Fonction d'auto-régulation
- » Flexibilité d'utilisation
- » Conception compacte
- » Convient pour une utilisation avec de l'oxygène

Le micro-régulateur électronique proportionnel Série K8P est né du développement des électrovannes miniatures Série K8; Ce qui garantit une excellente régulation de la pression, une dynamique élevée ainsi qu'une auto-régulation et un faible niveau de consommation. Le micro-régulateur Série K8P est un régulateur de pression de haute performance nécessaire à toute application demandant haute précision, temps de réponse rapide et faible consommation.

La Série K8P régule la pression de sortie via le pilotage de deux électrovannes Série K8 en fonction du signal d'entrée et en fonction de la rétroactivité du capteur de pression intégré. Dans l'algorithme de contrôle de la régulation, une fonction d'auto-régulation a été intégrée pour garantir un haut degré de performance

CARACTERISTIQUES GENERALES

Fluide	Air comprimé filtré et non lubrifié de classe 3.4.3 selon la norme ISO 8573-1, gaz inertes	
Pressions	Plage de régulation	Pression max. d'entrée
	0.5 ÷ 10 bar	11 bar
	0.15 ÷ 3 bar	4 bar
	0.35 ÷ 7 bar	8 bar
	0.05 ÷ 1 bar	1.5 bar
Température de fonctionnement	0 ÷ +50°C	
Entrée analogique	0-10 Vdc et 4-20 mA Ondulation ≤ 0,2%	
Sortie analogique	0.5 - 9.5 V [Feedback]	
Impédance du signal d'entrée	20.000 Ω pour version 0-10 V	
	250 Ω pour version 4-20 mA	
Débit max.	P d'entrée 10 bar - P réglée 6 bar 12 l/min	
	P d'entrée 4 bar - P réglée 3 bar 6 l/min	
	P d'entrée 8 bar - P réglée 3 bar 8 l/min	
	P d'entrée 1.5 bar - P réglée 3 bar 2 l/min	
Alimentation / consommation	24 V - ~1 W	
Fonction	3/2 NC	
Linéarité	≤ ± 1% FS	
Hystérésis	±0.5% FS	
Résolution	± 0.5% FS (par rapport au signal de commande)	
Répétitivité	±0.5% FS	
Sensibilité mini du point de consigne	50 mV => 50 mB (10 bar) - 100mV => 30 mB (3 bar)	
Raccordement électrique	M8 4 broches (Mâles)	
Classe de protection	IP65 (avec embase standard ou seule)	
	IP51 (avec embase légère et embase légère pour la lecture à distance de la pression)	
Conforme à la directive européenne 2004/108/EC		

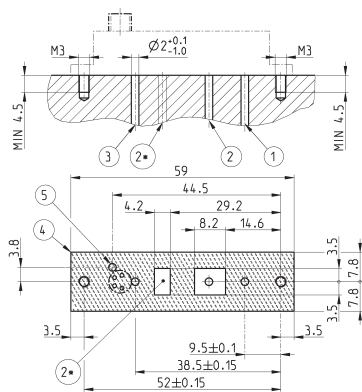
CODIFICATION

K8P	-	0	-	D	5	2	2	-	0
------------	----------	----------	----------	----------	----------	----------	----------	----------	----------

K8P	SERIE
0	<p>TYPE DE CORPS :</p> <p>0 = Utilisation unitaire S = Embase standard L = Embase light T = Embase light avec recopie de la pression</p>
D	<p>PRESSIION DE SERVICE :</p> <p>D = 0 - 10 bar E = 0 - 3 bar F = 0 - 7 bar B = 0 - 1 bar</p>
5	<p>FONCTION :</p> <p>5 = 2 voies NC</p>
2	<p>COMMANDE :</p> <p>2 = 0-10 V DC 3 = 4-20 mA</p>
2	<p>SIGNAL DE SORTIE :</p> <p>2 = 0-10 V</p>
0	<p>LONGUEUR DU CABLE :</p> <p>0 = sans câble 2F = câble 2 mètres avec connecteur droit 2R = câble 2 mètres avec connecteur à 90° 5F = câble 5 mètres avec connecteur droit 5R = câble 5 mètres avec connecteur à 90°</p>
OX1	<p>VERSIONS :</p> <p>= standard OX1 = compatible pour oxygène (certifiée ASTM G93-03 niveau E)</p>
<p>APPLICATIONS</p> <p>Le régulateur proportionnel Série K8P peut être utilisé comme vanne de pilotage pour contrôle de l'ouverture de vannes gros débits ou pour la vérification proportionnelle des régulateurs de pressions gros débit (version avec embase pour lecture de la pression de commande). Il permet le contrôle proportionnel de la puissance de systèmes de levage et peut être utilisé avec des gaz inertes pour maintenir une pression constante dans des chambres de vérins ou des vannes d'expansion. Il est aussi conçu pour, maintenir une pression constante lorsque ce qu'est appliquée une force de traction sur les câbles dans les bobineuses et, pour moduler la pression durant le processus de lissage dans les machines pour le travail du bois, ou pour ajuster l'ouverture d'un clapet de vanne.</p>	

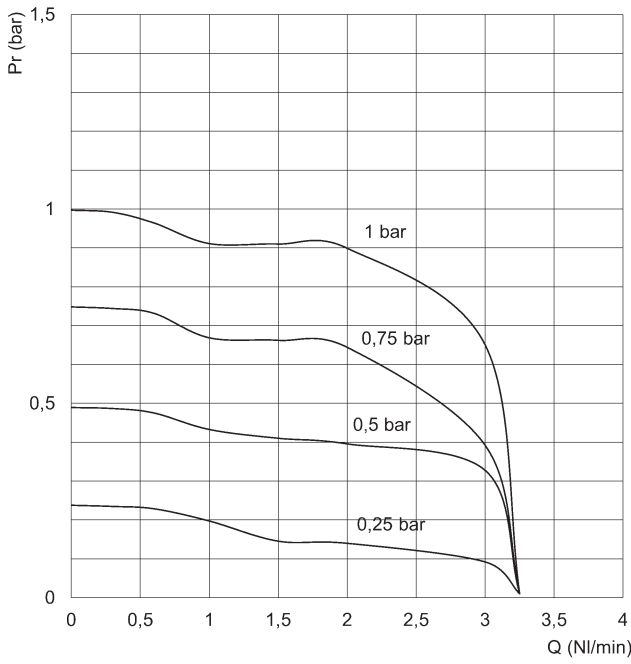
MICRO-RÉGULATEUR ÉLECTRONIQUE PROPORTIONNEL SÉRIE K8P

Plan de pose pour utilisation unitaire sans embase



LEGENDE DU SCHEMA	Notes
1 = Alimentation	Raccordement pneumatique
2 = Sortie	Raccordement pneumatique
2* = Emplacement possible pour la sortie 2	Ne pas dépasser la surface indiquée
3 = Echappement	Raccordement pneumatique
4 = DIMENSIONS	
5 = EVENT POUR IP65	Optionnel lorsque monté avec joint torique

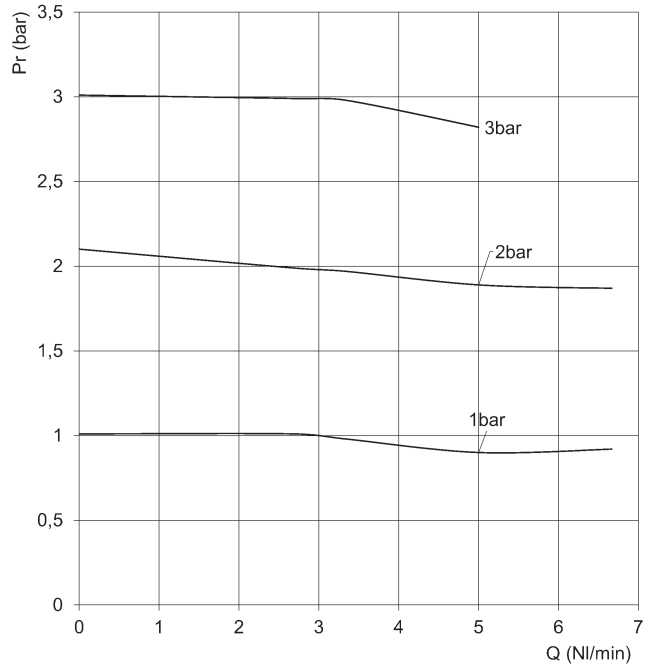
DIAGRAMMES DES DEBITS



Version 0-1 bar

Pr = Pression de sortie (bar)*
Q = Débit (NL/min)*

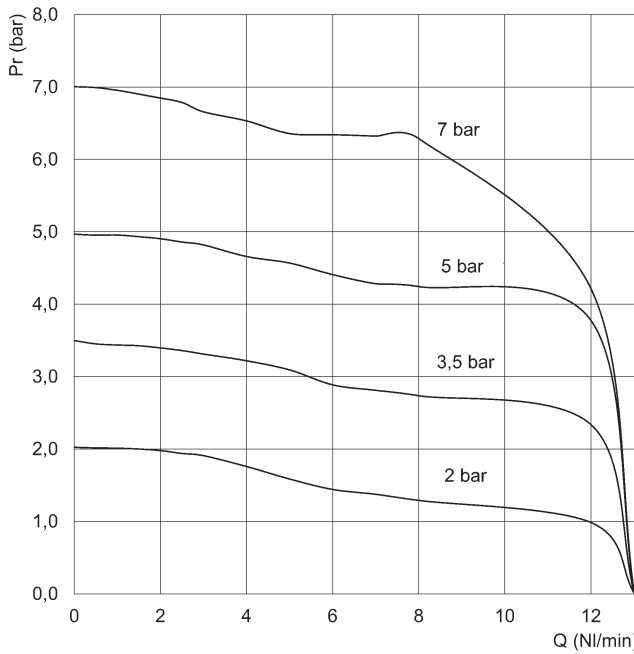
* = Pression d'entrée 2 bar



Version 0-3 bar

Pr = Pression de sortie (bar)*
Q = Débit (NL/min)*

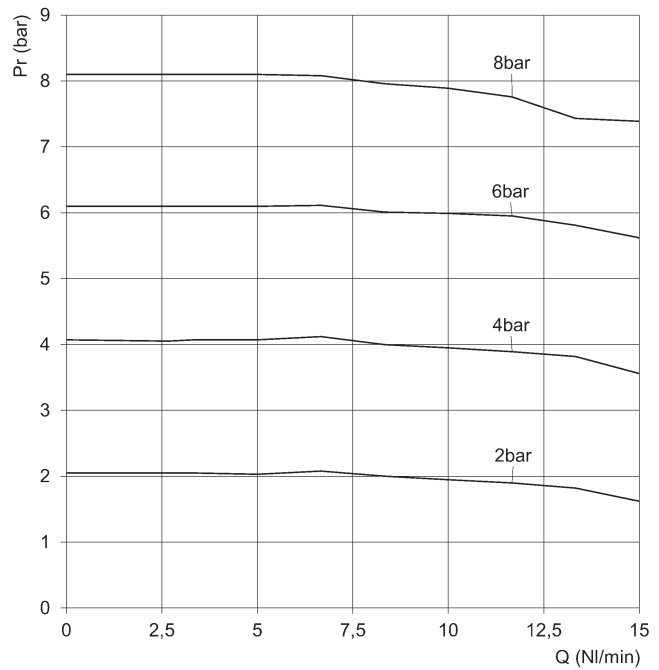
* = Pression d'entrée 4 bar



Version 0-7 bar

Pr = Pression de sortie (bar)*
Q = Débit (NL/min)*

* = Pression d'entrée 8 bar



Version 0-10 bar

Pr = Pression de sortie (bar)*
Q = Débit (NL/min)*

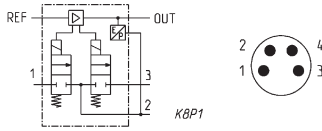
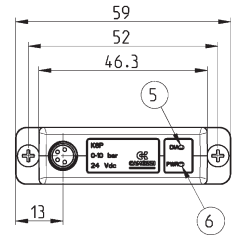
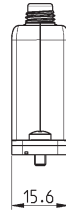
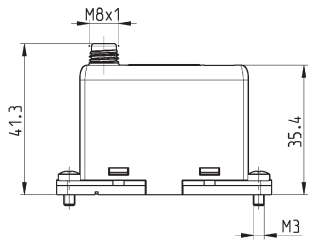
* = Pression d'entrée 10 bar

Micro-régulateur électronique proportionnel Série K8P



CONNECTEUR M8 4 POLES
Pin 1: +24 V DC (Alimentation)
Pin 2: Signal analogique de commande 0-10 V DC ou 4-20 mA
Pin 3: 0 V (Masse) commun aussi pour signal de commande
Pin 4: Signal analogique de sortie (selon la pression réglée)

5 LED Rouge
6 LED Verte



MICRO-RÉGULATEUR ÉLECTRONIQUE PROPORTIONNEL SÉRIE K8P

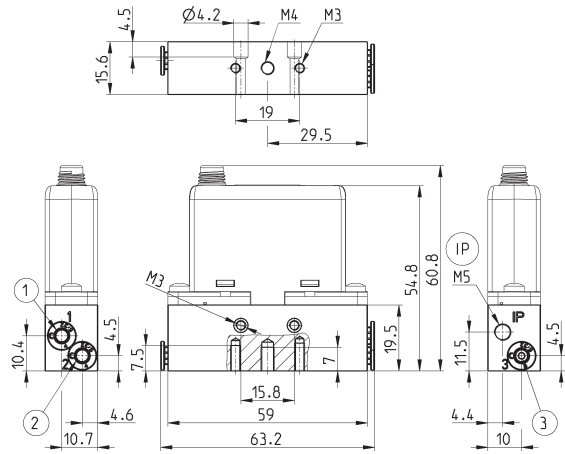
Mod.	Pression de service		
K8P-*-D522-***	0-10 bar	no	0-10 V DC
K8P-*-E522-***	0-3 bar	no	0-10 V DC
K8P-*-D532-***	0-10 bar	no	4-20 mA
K8P-*-E532-***	0-3 bar	no	4-20 mA
K8P-*-B522-***	0-1 bar	no	0-10 V DC
K8P-*-F522-***	0-7 bar	no	0-10 V DC
K8P-*-B532-***	0-1 bar	no	4-20 mA
K8P-*-F532-***	0-7 bar	no	4-20 mA
K8P-*-B522-***OX1	0-1 bar	oui	0-10 V DC
K8P-*-F522-***OX1	0-7 bar	oui	0-10 V DC
K8P-*-E522-***OX1	0-3 bar	oui	0-10 V DC
K8P-*-B532-***OX1	0-1 bar	oui	4-20 mA
K8P-*-F532-***OX1	0-7 bar	oui	4-20 mA
K8P-*-E532-***OX1	0-3 bar	oui	4-20 mA

Embase standard



Note: l'utilisation d'un silencieux sur l'échappement est recommandée.*

* Mod. 2939 4



Mod.
K8P-AS

- 1 = Alimentation
- 2 = Sortie
- 3 = Echappement

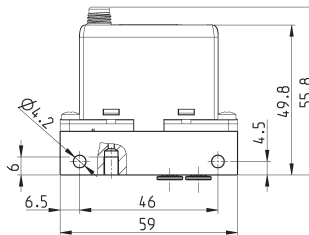
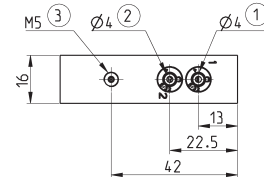
IP = Event IP65

Embase Light



Note: l'utilisation d'un silencieux sur l'échappement est recommandée.*

* Mod. 2931 M5, 2938 M5, 2901 M5



Mod.
K8P-AL

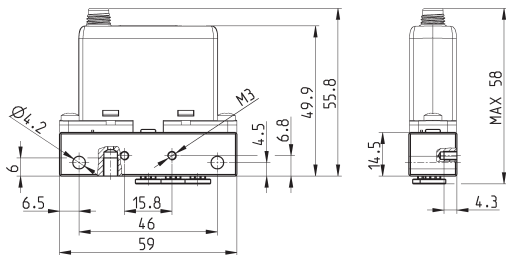
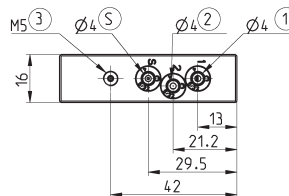
- 1 = Alimentation
- 2 = Sortie
- 3 = Echappement

Embase light pour recopie de la pression



Note: l'utilisation d'un silencieux sur l'échappement est recommandée.*

* Mod. 2931 M5, 2938 M5, 2901 M5



Mod.
K8P-AT

- 1 = Alimentation
- 2 = Sortie
- 3 = Echappement

S = Capteur pour lecture à distance

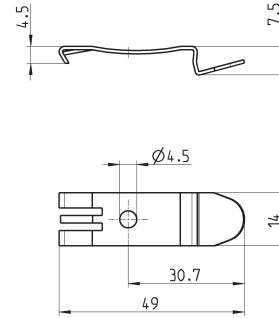
Etriers pour montage sur rail DIN



DIN EN 50022 (7,5 x 35 mm - épaisseur 1 mm)

Complet avec :
1x étrier
1x vis M4x6 UNI 5931

Note: Cet accessoire n'est pas utilisable avec les embases light.



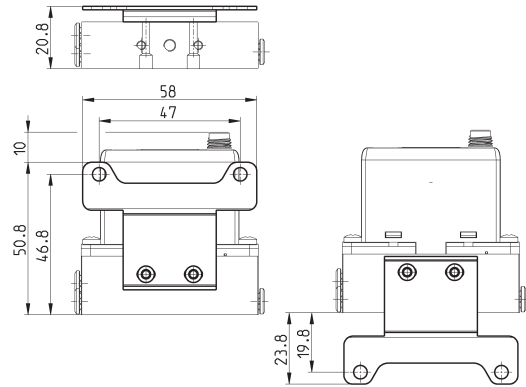
Mod.
PCF-K8P

Equerre pour fixation murale



Complet avec :
1x équerre
2x vis M3x8 UNI 5931

Note: Cet accessoire est utilisable exclusivement avec l'embase standard.

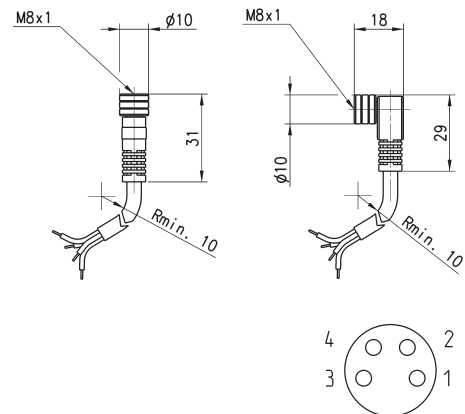


Mod.
K8P-B1

Connecteur rond 4 pôles M8, femelle



Avec gaine PU sans blindage.
Indice de Protection : IP65



Mod.	Type de connecteur	Longueur câble (m)
CS-DF04EG-E200	droit	2
CS-DF04EG-E500	droit	5
CS-DR04EG-E200	angulaire (90°)	2
CS-DR04EG-E500	angulaire (90°)	5