

Accessoires pour Série MX



Etriers simples



Etrier avec équerre intégrée pour fix. murale



Jeu de flasques (IN /OUT)



Equerre de fixation pour régulateurs



Insert taraudé pour montage manomètre



Joints toriques



Manomètre intégré MX



Systèmes de connexion rapide conçus pour faciliter le montage.

Etriers simples Mod. MX2-... et MX3-...

MX2-X complet avec: 1 étrier simple, 1 joint torique OR 3125 *, 2 écrous carrés M5, 2 vis M5x69

MX2-Z complet avec: 1 étrier simple, 1 joint torique OR 3125 *, 1 écrou carré M5, 1 vis M5x69, 1 vis M5x85

* peut être commandé séparément (mod. 160-39-11/19)

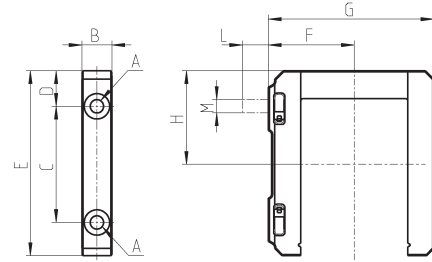


MX3-X complet avec: 1 étrier simple, 1 joint torique OR 38X2,8**, 2 écrous carrés, 2 vis M6x75.

MX3-Z complet avec: 1 étrier simple, 1 joint torique OR 38X2,8**, 1 écrou carré, 1 vis M6x75, 1 vis M6x90.

** peut être commandé séparément (OR 38X2,8 NBR)

Matériau : étriers technopolymère, Joint torique NBR, vis et écrous acier zingué.



Voir le diagramme de positionnement dans la section "Groupes assemblés de la série MX".

DIMENSIONS

Mod.	A	B	C	D	E	F	G	H	L	M	Notes
MX2-X	5.2	12	46	14	73.5	37.5	70.5	37	-	-	
MX2-Z	5.2	12	46	14	73.5	37.5	70.5	37	14	M5	Kit avec vis de fixation murale
MX3-X	6.2	14	54	16.5	86	40	77	43.5	-	-	
MX3-Z	6.2	14	54	16.5	86	40	77	43.5	13	M6	Kit avec vis de fixation murale

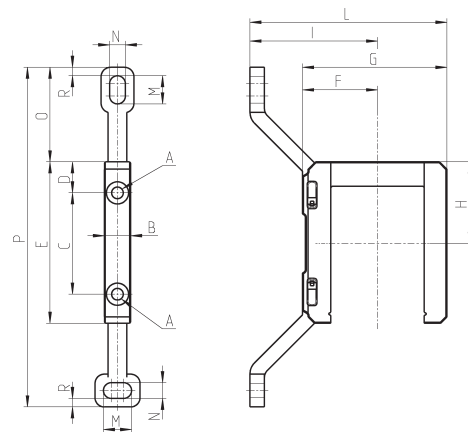
Etrier pour fixation murale - Taille 2



MX2-Y complet avec :
- 1 étrier pour fixation murale, 1 joint torique OR 3125**, 2 écrous hexagonaux M5, 2 vis M5x69

** peut être commandé séparément (mod. 160-39-11/19)

Matériau : étriers technopolymère, Joint torique NBR, vis et écrous acier zingué.



Mod.	A	B	C	D	E	F	G	H	I	L	M	N	O	P	R
MX2-Y	5,2	12	46	14	73,5	32,5	70,5	37	70,5	103	12	6,5	42	152	4

Voir le diagramme de positionnement dans la section "Groupes assemblés de la série MX".

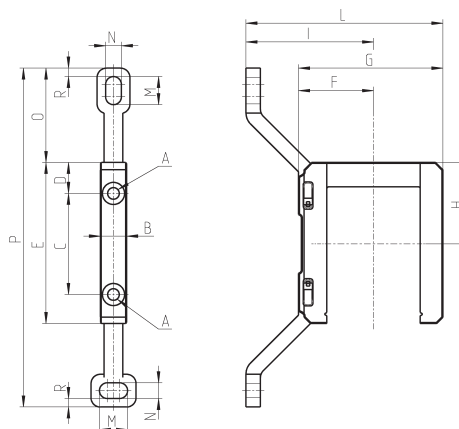
Etrier pour fixation murale - Taille 3



MX3-Y complet avec :
1 étrier pour fixation murale, 1 joint torique
OR 38X2,8 *, 2 écrous carrés M6, 2 vis M6x75

* peut être commandé séparément (OR 38X2,8 NBR)

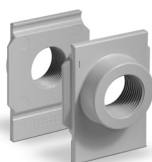
Matériau : étriers technopolymère, Joint torique NBR, vis et écrous acier zingué.



Mod.	A	B	C	D	E	F	G	H	I	L	M	N	O	P	R
MX3-Y	6,2	14	54	16,5	86	40	77	43,5	68	105	15	8,4	50,5	181	4,5

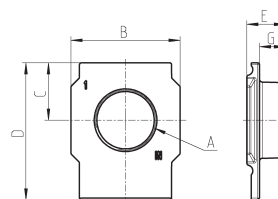
Voir le diagramme de positionnement dans la section "Groupes assemblés de la série MX".

Jeu de flasques (IN /OUT)



Complet avec :
- 1 flasque IN
- 1 flasque OUT

Matériau : Flasques aluminium peints.

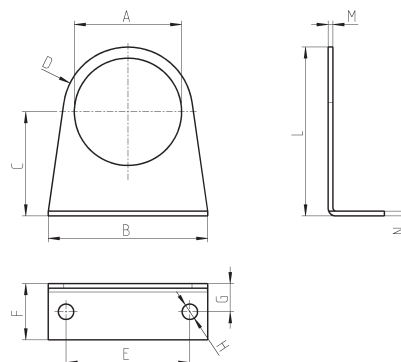


Mod.	A	B	C	D	E	G
MX2-3/8-FL	G3/8	50	26,5	63,5	17	11
MX2-1/2-FL	G1/2	50	26,5	63,5	17	11
MX2-3/4-FL	G3/4	50	26,5	63,5	17	11
MX3-3/4-FL	G3/4	58	30,5	73	20,5	13,5
MX3-1-FL	G1	58	30,5	73	20,5	13,5

Équerre de fixation pour régulateurs et filtres-régulateurs



Complet avec :
1 équerre acier zingué



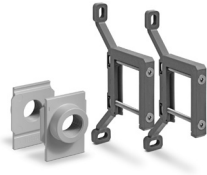
Mod.	A	B	C	D	E	F	G	H	L	M	N
MX2-S	Ø 47,2	73	60,5	R29,5	54	25	15	Ø 6,2	90	2,5	2,5
MX3-S	Ø 57,2	85	55,5	R34,5	66	30	15	Ø 8,2	90	2,5	2,5

Etriers simples + jeux de flasques



Mod.	Kit complet avec:
MX2-3/8-HH	1x MX2-3/8-FL + 2x MX2-X
MX2-1/2-HH	1x MX2-1/2-FL + 2x MX2-X
MX2-3/4-HH	1x MX2-3/4-FL + 2x MX2-X
MX2-3/8-JJ	1x MX2-3/8-FL + 2x MX2-Z
MX2-1/2-JJ	1x MX2-1/2-FL + 2x MX2-Z
MX2-3/4-JJ	1x MX2-3/4-FL + 2x MX2-Z
MX3-3/4-HH	1x MX3-3/4-FL + 2x MX3-X
MX3-1-HH	1x MX3-1-FL + 2x MX3-X
MX3-3/4-JJ	1x MX3-3/4-FL + 2x MX3-Z
MX3-1-JJ	1x MX3-1-FL + 2x MX3-Z

Etriers pour fixation murale + jeux de flasques

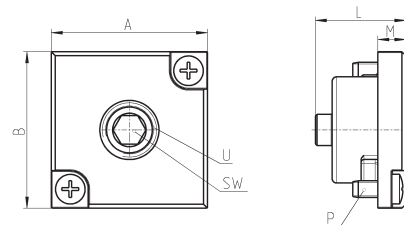


Mod.	Kit complet avec:
MX2-3/8-KK	1x MX2-3/8-FL + 2x MX2-Y
MX2-1/2-KK	1x MX2-1/2-FL + 2x MX2-Y
MX2-3/4-KK	1x MX2-3/4-FL + 2x MX2-Y
MX3-3/4-KK	1x MX3-3/4-FL + 2x MX3-Y
MX3-1-KK	1x MX3-1-FL + 2x MX3-Y

Insert taraudé pour montage manomètre



Le Kit est complet avec :
1 insert
2 vis
1 joint

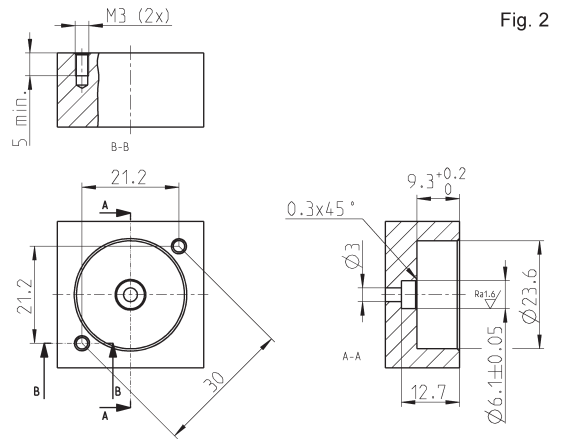
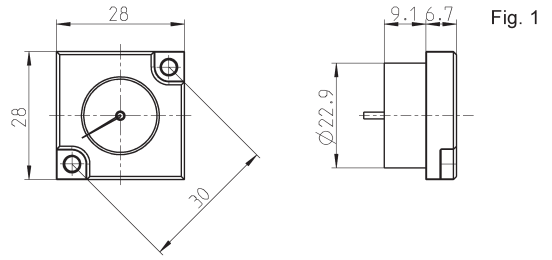


DIMENSIONS							
Mod.	A	B	L	M	P	U	SW
MX2-R26/1-P	28	28	16.5	5	M3X7	1/8	5
MX3-R26/1-P	28	28	16.5	5	M3X7	1/4	6

Manomètre MX intégré



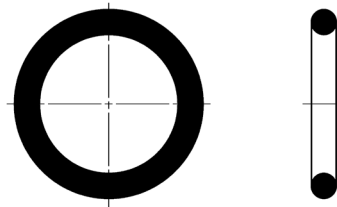
Le kit est fourni avec :
1 manomètre
1 joint
2 vis



Mod.	Range
MX3-R30/W-P	0 ÷ 2.5 bar
MX3-R31/W-P	0 ÷ 6 bar
MX3-R32/W-P	0 ÷ 10 bar
MX3-R33/W-P	0 ÷ 12 bar

Fig. 1 = manomètre
Fig. 2 = siège

Joint toriques pour assemblage



Mod.	Joint torique	Pour montage
160-39-11/19	OR 3125	MX2
OR 38X2,8 NBR	OR 38X2,8	MX3