

Filtres Série MX

MX2 : 3/8", 1/2" et 3/4" - MX3 : 3/4" et 1"
Modulaire
Cuve technopolymère et montage à baïonnette



MX est la nouvelle série de traitement de l'air fabriquée par Camozzi caractérisée par une ligne design et compacte offrent des performances élevées. L'utilisation d'alliages et de technopolymère permet d'obtenir un produit léger et solide à la fois. Grâce à un nouveau concept de modularité, le montage des composants devient beaucoup plus facile.

La série MX a été réalisée pour apporter une solution multi-sectorielle qui garantit un gain de temps, d'espace et économique.

Un configurateur spécifique disponible sur le site internet de Camozzi <http://catalogue.camozzi.com> (section Configurateur), permet à l'utilisateur de créer sa propre configuration en fonction de son application.

- » Retenue des impuretés et condensats
- » Débit élevé avec une faible chute de pression
- » Qualité de l'air fournie selon la norme ISO 8573-1 : 2010, Classes 7.8.4 et 6.8.4
- » Purge manuelle, semi automatique, automatique ou par dépressurisation.
- » Système de blocage de la cuve résuisant le risque d'accidents
- » Indicateur visuel de colmatage
- » Cuve en métal également disponible

CARACTERISTIQUES GENERALES

| | |
|--|--|
| Construction | Modulaire, compact avec élément filtrant HDPE |
| Matériaux | Voir TABLEAU DES MATERIAUX sur les pages suivantes |
| Raccordement | MX2: 3/8" - 1/2" - 3/4" MX3: 3/4" - 1" |
| Capacité cuve | MX2: 55 cc MX3: 85 cc |
| Position de Montage | en ligne (vertical) murale (au moyen d'étriers) |
| Température de fonctionnement | -5°C ÷ 50°C jusqu'à 16 bar (avec point de rosée du fluide inférieure de 2° par rapport à la température mini de fonctionnement) 50°C ÷ 60°C jusqu'à 10 bar (avec point de rosée du fluide inférieure de 2° par rapport à la température mini de fonctionnement) |
| Qualité de l'air fournie selon ISO 8573-1:2010 | Classe 6.8.4 avec élément filtrant de 5 µm Classe 7.8.4 avec élément filtrant de 25 µm |
| Pression de service | 0,3 ÷ 16 bar (avec purge automatique 1,5 ÷ 12 bars) |
| Débit nominaux | voir DIAGRAMMES DE DÉBIT sur les pages suivantes |
| Fluide | air comprimé |

CODIFICATION

| | | | | | | | | | | | |
|-----------|----------|----------|------------|----------|----------|----------|----------|----------|----------|----------|-----------|
| MX | 2 | - | 1/2 | - | F | 0 | 0 | M | 1 | - | LH |
|-----------|----------|----------|------------|----------|----------|----------|----------|----------|----------|----------|-----------|

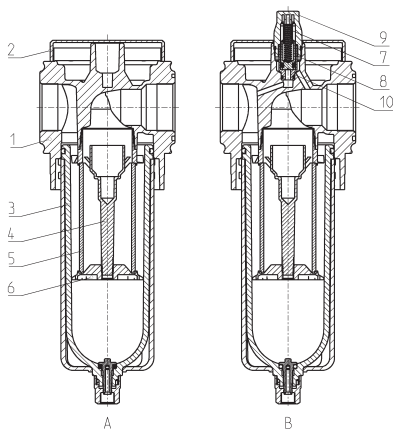
| | |
|------------|--|
| MX | SÉRIE |
| 2 | TAILLE : 2 = 3/8" - 1/2" - 3/4" 3 = 3/4" - 1" |
| 1/2 | RACCORDEMENT : 3/8 = 3/8" 1/2 = 1/2" 3/4 = 3/4" 1 = 1" |
| F | FILTRE |
| 0 | FILTRATION : 0 = 25 µm (standard) 1 = 5 µm |
| 0 | PURGE : (plus de détails dans la section dédiée) 0 = manuelle/semi-automatique standard - seulement pour cuve en polymère 3 = automatique 5 = dépressurisation protégée 8 = purge libre 1/8" |
| M | TYPE DE CUVE: = polymère (standard) M = métal (seulement pour MX2-1/2 et MX3-1) |
| 1 | INDICATEUR DE COLMATAGE: = sans 1 = avec |
| LH | SENS DU FLUX : = de gauche à droite (standard) LH = de droite à gauche |

FILTRES SÉRIE MX

Pour le montage d'un élément unique avec flasques de fixation ou étrier mural, voir la section "FRL assemblés Série MX "

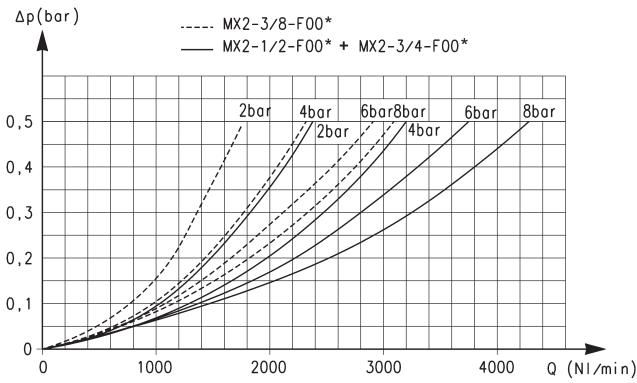
Filtres Série MX - matériaux

A = Filtre
B = Filtre avec indicateur visuel



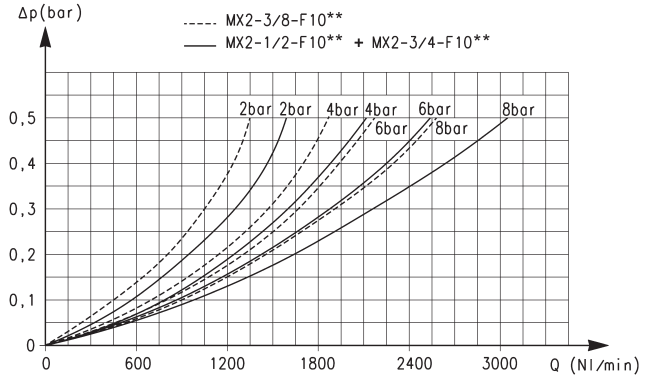
| PIECES | MATERIAU |
|------------------------------------|-----------------------------------|
| 1 = Corps | Aluminium |
| 2 = Cache | Polyacétal |
| 3 = Cuve / protection de cuve | Polycarbonate/Polyamide/Aluminium |
| 4 = Support | Polyacétal |
| 5 = Élément filtrant | Polyéthylène |
| 6 = Déflecteur | Polyacétal |
| 7 = Ressort supérieur | Acier inoxydable |
| 8 = Piston | Aluminium anodisé |
| 9 = Indicateur visuel de colmatage | Polycarbonate |
| 10 = Corps indicateur | Laiton |
| Joint | NBR |

DIAGRAMMES DES DEBITS MX2



Diagrammes des débits pour un élément filtrant = 25 μm

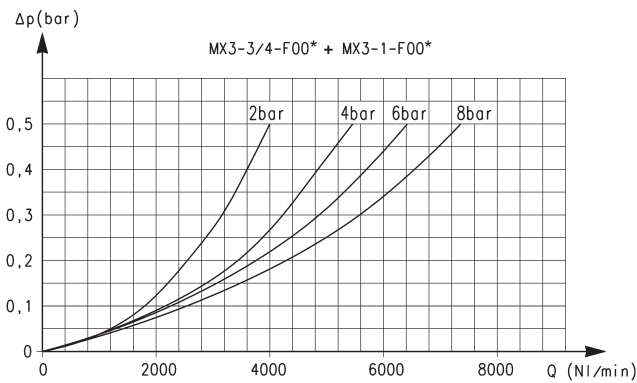
Δp = Chute de pression
Q = Débit



Diagrammes des débits pour un élément filtrant = 5 μm

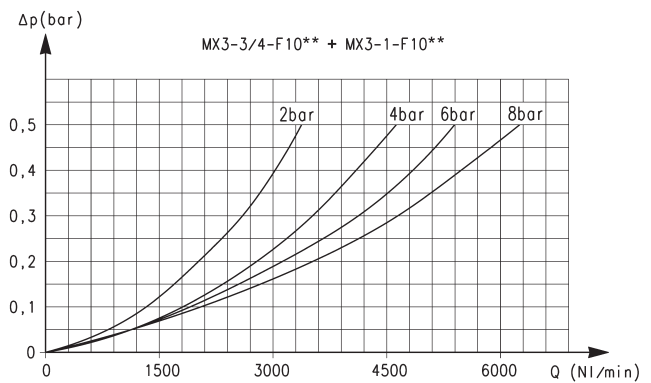
Δp = Chute de pression
Q = Débit

DIAGRAMMES DES DEBITS MX3



Diagrammes des débits pour un élément filtrant = 25 μm

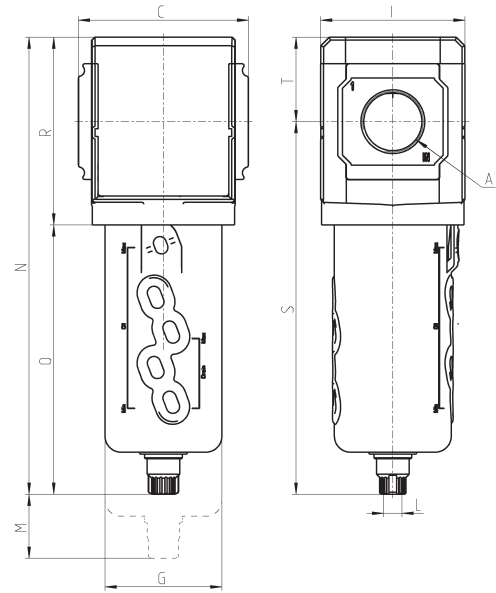
Δp = Chute de pression
Q = Débit



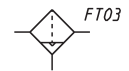
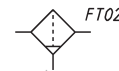
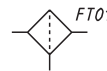
Diagrammes des débits pour un élément filtrant = 5 μm

Δp = Chute de pression
Q = Débit

Filtres Série MX - Dimensions



| Mod. | A | C | G | I | L | M | N | O | R | S | T | Poids (Kg) |
|--------------|------|------|------|----|------|------|-----|-----|----|-------|------|------------|
| MX2-3/8-F00 | G3/8 | 70 | 55.3 | 68 | G1/8 | 57.5 | 212 | 127 | 85 | 174.5 | 37.5 | 0.5 |
| MX2-1/2-F00 | G1/2 | 70 | 55.3 | 68 | G1/8 | 57.5 | 212 | 127 | 85 | 174.5 | 37.5 | 0.5 |
| MX2-3/4-F00 | G3/4 | 70 | 55.3 | 68 | G1/8 | 57.5 | 212 | 127 | 85 | 174.5 | 37.5 | 0.5 |
| MX3-3/4-F00 | G3/4 | 89.5 | 61.5 | 76 | G1/8 | 75 | 241 | 142 | 99 | 196.5 | 44.5 | 0.8 |
| MX3-1-F00 | G1 | 89.5 | 61.5 | 76 | G1/8 | 75 | 241 | 142 | 99 | 196.5 | 44.5 | 0.8 |
| MX2-1/2-F03M | G1/2 | 70 | 60 | 68 | G1/8 | 57.5 | 205 | 120 | 85 | 167.5 | 37.5 | 0.6 |
| MX3-1-F03M | G1 | 89.5 | 67 | 76 | G1/8 | 75 | 233 | 134 | 99 | 188.5 | 44.5 | 0.8 |

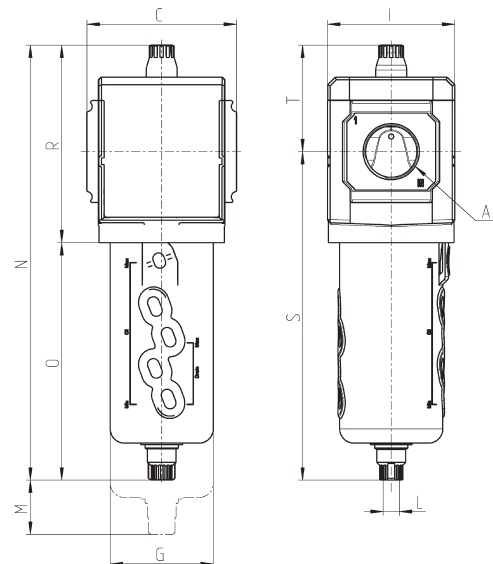


FT01 = filtre avec échappement libre taraudé

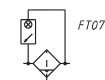
FT03 = filtre avec purge automatique ou par dépressurisation

FT02 = filtre avec purge manuelle - semi automatique

Filtres Série MX - Dimensions



| Mod. | A | C | G | I | L | M | N | O | R | S | T | Poids (Kg) |
|---------------|------|------|------|----|------|------|-----|-----|-----|-------|------|------------|
| MX2-3/8-F001 | G3/8 | 70 | 55.3 | 68 | G1/8 | 57.5 | 231 | 127 | 104 | 174.5 | 56.5 | 0.5 |
| MX2-1/2-F001 | G1/2 | 70 | 55.3 | 68 | G1/8 | 57.5 | 231 | 127 | 104 | 174.5 | 56.5 | 0.5 |
| MX2-3/4-F001 | G3/4 | 70 | 55.3 | 68 | G1/8 | 57.5 | 231 | 127 | 104 | 174.5 | 56.5 | 0.5 |
| MX3-3/4-F001 | G3/4 | 89.5 | 61.5 | 76 | G1/8 | 75 | 260 | 142 | 118 | 196.5 | 63.5 | 0.8 |
| MX3-1-F001 | G1 | 89.5 | 61.5 | 76 | G1/8 | 75 | 260 | 142 | 118 | 196.5 | 63.5 | 0.8 |
| MX2-1/2-F03M1 | G1/2 | 70 | 60 | 68 | G1/8 | 57.5 | 224 | 120 | 104 | 167.5 | 56.5 | 0.6 |
| MX3-1-F03M1 | G1 | 89.5 | 67 | 76 | G1/8 | 75 | 252 | 134 | 118 | 188.5 | 63.5 | 0.8 |



FT05 = filtre avec échappement direct G1/8 et indicateur de blocage visuel
FT06 = filtre avec purge manuelle semi-automatique et indicateur

FT07 = filtre avec drain automatique/dépresseur et indicateur visuel de blocage