

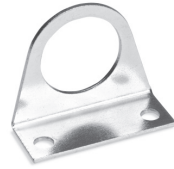
Accessoires pour Série MC



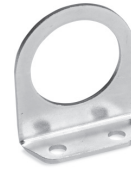
Jeu d'extrémités
(kit A)



Jeu d'équerres de fixation
(kit B)



Equerre de fixation
Mod. C114-ST



Equerre de fixation
Mod. C114-ST/1



Equerre de fixation
Mod. C114-ST/2



Equerre de fixation
Mod. C238-ST/1



Equerre de fixation
Mod. MX2-S



Tirants d'assemblage
(kit C)



Tirants d'assemblage
(kit D)



Vis d'assemblage
(kit E)



Vis d'assemblage
(kit F)



Vis d'assemblage
(kit G)



Joints toriques

ACCESSOIRES SÉRIE MC



Systèmes de connexion rapide conçus pour faciliter le montage.

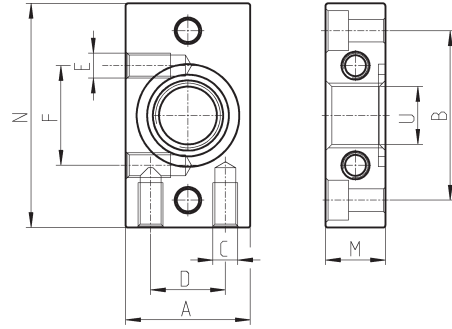
Jeu d'extrémités (kit A)



Le Kit MC104-FL est complet avec : 1 flasque gauche, 1 flasque droit, 4 vis M4x14, 2 joints toriques OR 2068.

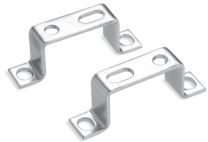
Les Kits MC202-FL et MC238-FL sont complets avec : 1 flasque gauche, 1 flasque droit, 4 vis M5x14, 2 joints toriques OR 3100.

Matériaux : Flasques aluminium peints, vis acier zingué et joints toriques NBR.



DIMENSIONS										
Mod.	A	B	C	D	E	F	N	M	U	Taille
MC104-FL	25	34	M5	15	M5	20	45	12	G1/4	1
MC238-FL	35	44,5	M5	20	-	-	60	14	G3/8	2
MC202-FL	35	44,5	M5	20	-	-	60	14	G1/2	2

Jeu d'équerres de fixation (kit B)

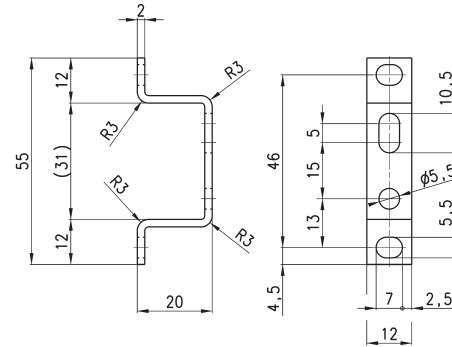


Etriers de fixation pour jeux d'extrémité 1/4", 3/8" et 1/2"

Le kit MC104-FL est complet avec :

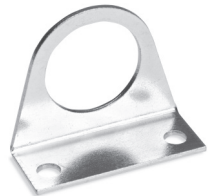
- 2 étriers
- 4 vis M5x10

Matériaux : acier zingué



DIMENSIONS
Mod.
MC104-ST

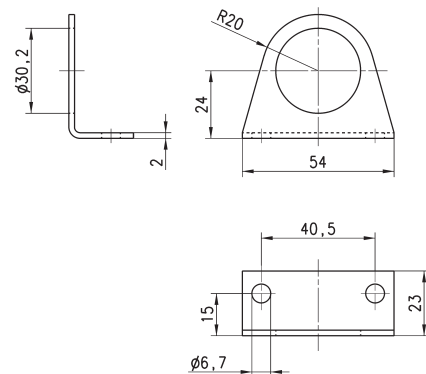
Equerre de fixation Mod. C114-ST



Pour régulateurs et filtres-régulateurs (1/4" - 1/8")

Le kit C114-ST est complet avec :
- 1 équerre

Matériaux : acier zingué



Mod.
C114-ST

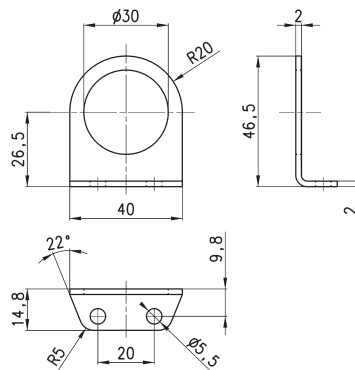
Equerre de fixation Mod. C114-ST/1



Pour régulateurs et filtres-régulateurs (G1/4 - G1/8)

Le kit C114-ST/1 est complet avec :
- 1 équerre

Matériaux : acier zingué



Mod.	C114-ST/1
------	-----------

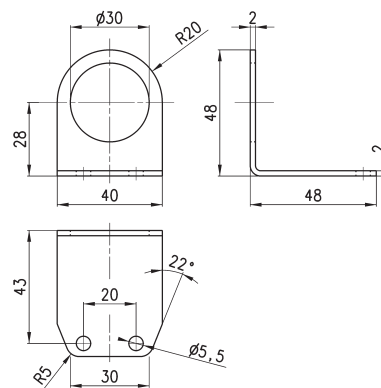
Equerre de fixation Mod. C114-ST/2



Pour régulateurs et filtres-régulateurs (G1/4 - G1/8)

Le kit C114-ST/2 est complet avec :
- 1 équerre

Matériaux : acier zingué



Mod.	C114-ST/2
------	-----------

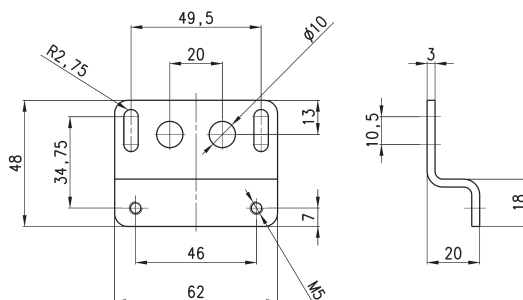
Equerre de fixation Mod. C238-ST/1



pour MC238 et MC202

Le kit est complet avec :
- 1 équerre
- 2 vis M5X65

Matériaux : acier zingué



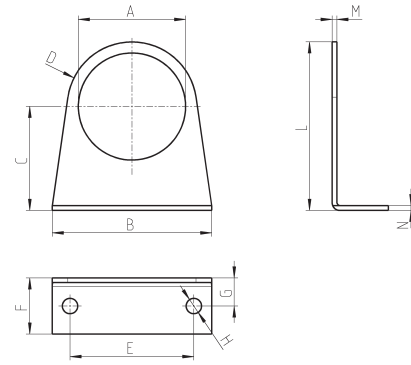
Mod.	C238-ST/1
------	-----------

Équerre de fixation Mod. MX2-S



pour régulateurs Mod. MC238 et MC202

Complet avec :
1 équerre acier zingué



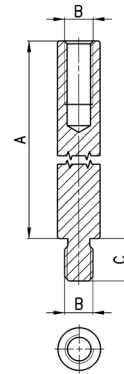
Mod.	A	B	C	D	E	F	G	H	L	M	N
MX2-S	∅ 47,2	73	60,5	R29,5	54	25	15	∅ 6,2	90	2,5	2,5

Tirants d'assemblage (kit C)



Le kit MC1-TMF est complet avec :
2x tirants mâles/femelles, 1 joint torique OR 2068.
Le kit MC2-TMF est complet avec :
2x tirants mâles/femelles, 1 joint torique OR 3100.

Matériaux : vis acier zingué et joints toriques NBR.



Mod.	A	B	C
MC1-TMF	45	M4	6
MC2-TMF	62	M5	6

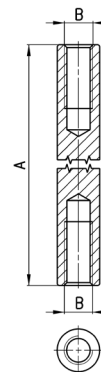
Tirants d'assemblage (kit D)



Le kit MC1-TFF est complet avec :
2x tirants femelles

Le kit MC2-TFF est complet avec :
2x tirants femelles

Matériaux : acier zingué.



DIMENSIONS			
Mod.	A	B	Passo
MC1-TFF	44	M4	1
MC2-TFF	61	M5	2

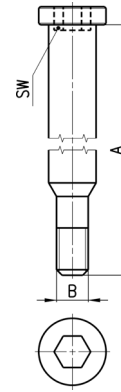
Vis d'assemblage (kit E)



Le kit MC1-VM est complet avec :
2x vis mâles, 1 joint torique OR 2068.

Le kit MC2-VM est complet avec :
2x tirants mâles, 1 joint torique OR 3100.

Matériaux : vis acier zingué et joints toriques NBR.



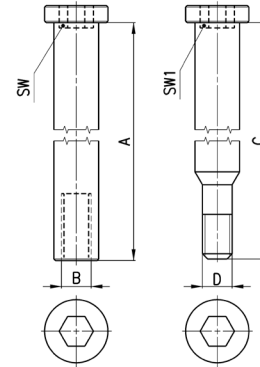
Mod.	A	B	SW	Passo
MC1-VM	48,5	M4	3	1
MC2-VM	65,5	M5	4	2

Vis d'assemblage (kit F)



Le kit est complet avec :
2 vis mâles, 2 vis femelles, 1 joint torique (OR 2068 pour MC1-VMF; OR 3100 pour MC2-VMF).

Matériaux : vis acier zingué et joints toriques NBR.



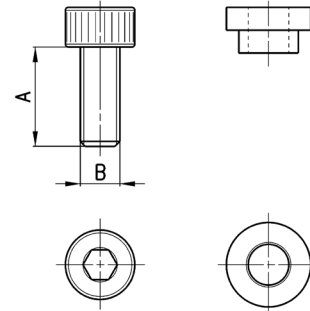
DIMENSIONS							
Mod.	A	B	C	D	SW	SW1	Passo
MC1-VMF	42	M4	48,5	M4	3	3	1
MC2-VMF	59	M5	68,5	M5	4	4	2

Vis (kit G) - Assemblage de deux corps type "M"



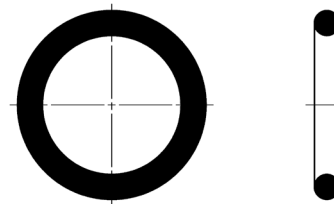
Le kit MC1-VMD est complet avec : 4 vis M4x10, 4 entretoises, 2 joints toriques OR 2068.
Le kit MC2-VMD est complet avec : 4 vis M5x12, 4 entretoises, 2 joints toriques OR 3100.

Matériaux : vis acier zingué, entretoises laiton et joints toriques NBR.



Mod.	A	B	Passo
MC1-VMD	10	M4	1
MC2-VMD	12	M5	2

Joints toriques pour assemblage



Mod.	Joint torique	Pour montage
458-33/1	OR 2068	MC104
80-26-11/4T	OR 3100	MC238, MC202

* pièces de rechange seulement