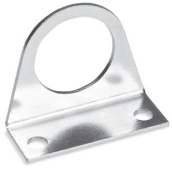


**Accessoires pour Série N**



Equerre de fixation  
Mod. C114-ST



Equerre de fixation  
Mod. C114-ST/1



Equerre de fixation  
Mod. C114-ST/2



Equerre de fixation  
Mod. N204-ST



Systèmes de connexion rapide conçus pour faciliter le montage.

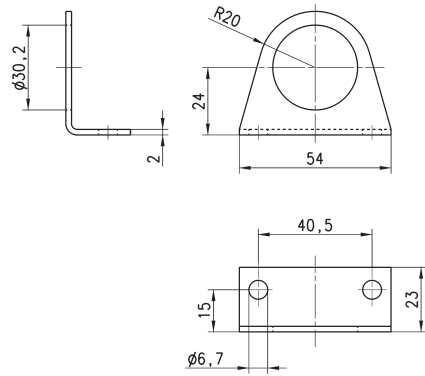
### Équerre de fixation Mod. C114-ST



Pour régulateurs et filtres-régulateurs ( 1/4" - 1/8" )

Le kit C114-ST est complet avec :  
- 1 équerre

Matériaux : acier zingué



Mod.
C114-ST

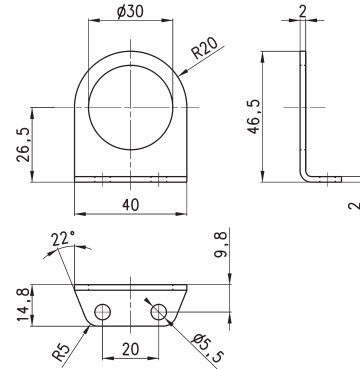
### Équerre de fixation Mod. C114-ST/1



Pour régulateurs et filtres-régulateurs (G1/4 - G1/8)

Le kit C114-ST/1 est complet avec :  
- 1 équerre

Matériaux : acier zingué



Mod.
C114-ST/1

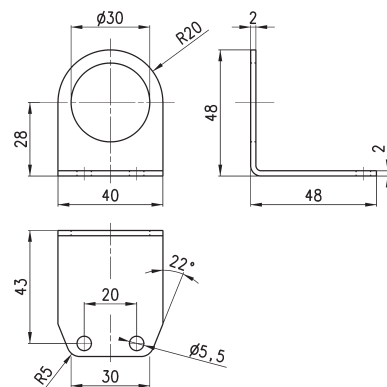
### Équerre de fixation Mod. C114-ST/2



Pour régulateurs et filtres-régulateurs (G1/4 - G1/8)

Le kit C114-ST/2 est complet avec :  
- 1 équerre

Matériaux : acier zingué



Mod.
C114-ST/2

## Équerre de fixation Mod. N204-ST

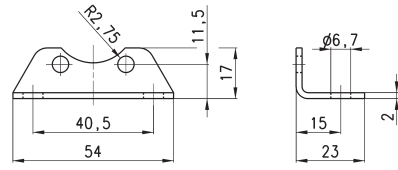


Pour filtres et lubrificateurs

Le kit N204-ST est complet avec :

- 1 équerre
- 2 vis M5X6

Matériaux : acier zingué



Mod.

N204-ST